



Üzemeltetői kézikönyv

Z-45/25
Z-45/25J
Z-51/30J
IC Power

CE

karbantartási
tudnivalókkal

Eredeti utasítások fordítása
Seventh Edition
First Printing
Part No. 1258825HU

Tartalomjegyzék

Bevezetés	1
Szimbólumok és biztonsági képelek definíciói	5
Általános biztonság.....	7
Személyes biztonság	10
Munkaterületi biztonság	11
Jelmagyarázat.....	20
Kezelőszervek.....	21
Ellenőrzések	29
Üzemeltetési utasítások.....	40
Szállítási és emelési utasítások	48
Karbantartás	51
Specifikációk	55

Copyright © 2012, Terex Corporation

Hetedik kiadás: Első nyomtatás, 2014. október

A „Genie” és a „Z” a Terex South Dakota, Inc. az USA-ban és sok más országban bejegyzett védjegye.

 Megfelel a 2006/42/EC számú EC direktívának
Lásd az EC megfeleléségi nyilatkozatot

Bevezetés

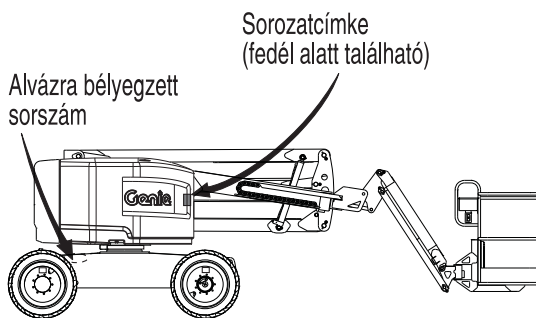
Erről a kézikönyvről

A Genie megköszöni, hogy a mi munkagépünket választották használatra. Első számú prioritásunk a felhasználó biztonsága, amelyet a legjobban közös erőfeszítéssel lehet megvalósítani. Ez a könyv üzemeltetési és naponkénti karbantartási kézikönyv a Genie munkagépet használó vagy üzemeltető személy számára.

Jelen kézikönyv a munkagép állandó részének tekintendő, és folyamatosan a munkagépen tartandó. Ha kérdése van, lépjen kapcsolatba a Genie-vel.

Termék azonosítása

A munkagép sorozatszama a sorozatcímken található.



Rendeltetésszerű használat

A munkagép rendeltetése személyzet, illetve szerszámok és anyagok föld feletti munkahelyre emelése.

Közlöny forgalmazása és megfelelés

A termékfelhasználó biztonsága kiemelkedő fontosságú a Genie számára. A Genie különböző közlönyöket használ fontos biztonsági és termékinformáció közlésére a kereskedőkkel és a munkagép-tulajdonosokkal.

A közlönyökben található információ specifikus munkagépekhez kapcsolódik, a munkagépmodell és a sorozatszám használatával.

A közlönyök forgalmazása a nyilvántartásban szereplő legutolsó tulajdonoson, illetve a hozzá társított kereskedőn alapszik, ezért fontos a munkagép regisztrálása és kapcsolatfelvételi információjának naprakészen tartása.

A személyzet biztonságának és a munkagép folyamatos megbízható működésének biztosítása érdekében feltétlenül tartsa be a vonatkozó közlönyben javasoltakat.

Bevezetés

Kapcsolatfelvétel a gyártóval

Időnként szükség lehet a Genie-vel való kapcsolatfelvételre. Amikor ezt teszi, álljon készen a munkagép modellszámának és sorozatszámának megadására, saját nevével és kapcsolatfelvételi információjával együtt. A Genie-vel fel kell venni a kapcsolatot legalább az alábbi esetekben:

Balesetjelentés

Termékalkalmazással és biztonsággal kapcsolatos kérdések

Szabványok és hatósági megfeleléségi információ

Aktuális tulajdonossal kapcsolatos frissítések, pl. a munkagép-tulajdonos megváltozása esetén, vagy a kapcsolatfelvételi információ változásakor. Lásd alább: Tulajdonjog átruházása.

Munkagép tulajdonjogának átruházása

Ha rászán néhány percet a tulajdonosi információ frissítésére, ezzel biztosítja, hogy megkapja a munkagépre vonatkozó fontos biztonsági, karbantartási és üzemelési információt.

Kérjük, regisztrálja a munkagépet oly módon, hogy felkeresi webhelyünket www.genielift.com címen, vagy pedig díjmentesen felhív minket az 1-800-536-1800 telefonszámon.

Bevezetés



Veszély

Az utasítások és biztonsági előírások betartásának elmulasztása halált vagy súlyos sérülést okozhat.

Csak akkor üzemeltesse, ha:

- Az üzemeltetői kézikönyvben leírt biztonságos gépkezelést megtanulta, és a munkagépet ennek megfelelően üzemelteti.
 - 1 Elkerüli a veszélyes helyzeteket.**
 - Megismeri és megérti a biztonsági előírásokat, mielőtt áttérne a következő témakörre.**
 - 2 Soha nem mulasztja el az üzemeltetés előtti ellenőrzést.
 - 3 Használat előtt mindig végrehajtja a működési teszteket.
 - 4 Terepszemlét tart a munkahelyen.
 - 5 Csak rendeltetésszerűen használja a munkagépet.
- Elolvassa, megérti, majd betartja a gyártó utasításait és a biztonsági előírásokat, a biztonsági és üzemeltetői kézikönyvben leírtakat, illetve a gépen található matricák utasításait.
- Elolvassa, megérti, majd betartja a munkaadó biztonsági előírásait és a munkahelyi rendszabályokat.
- Elolvassa, megérti, majd betartja a vonatkozó hatósági rendelkezéseket.
- A munkagép biztonságos kezelésére megfelelően ki van képezve.

Bevezetés

Biztonsági jelzések karbantartása

Cseréljen ki minden hiányzó vagy sérült biztonsági jelzést. Állandóan tartsa szem előtt az üzemeltető biztonságát. Használjon kímélő mosószert és vizet a biztonsági jelzések tisztítására. Ne használjon oldószeralapú tisztítószereket, mert azok megkárosíthatják a biztonsági jelzés anyagát.

Veszélyminősítés

Az ezen a gépen lévő matricák szimbólumokat, színekkel és jelzőszavakat használnak az alábbiak azonosítására:



Biztonsági figyelmeztetés szimbólum—a személyi sérülés veszélyére figyelmezteti. A személyi sérülés vagy halál veszélyének elkerülése érdekében a szimbólumot követő utasításokat be kell tartani.



VESZÉLY

Olyan veszélyhelyzetet jelez, amely, ha el nem kerül, halálhoz vagy súlyos sérüléshez vezet.



FIGYELEM

Olyan veszélyhelyzetet jelez, amely, ha el nem kerül, halálhoz vagy súlyos sérüléshez vezethet.



VIGYÁZAT




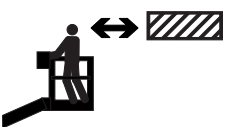





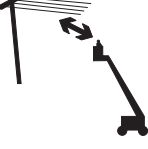
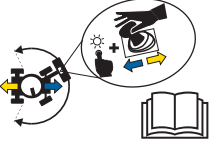

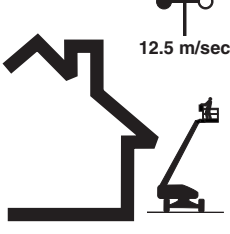


Olyan veszélyhelyzetet jelez, amely, ha el nem kerül, enyhébb vagy közepesen súlyos sérüléshez vezethet.





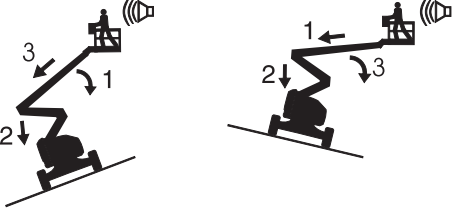


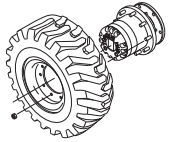
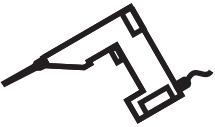
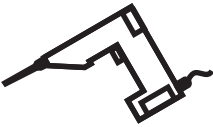
FIGYELMEZTETÉS

Anyagi kár lehetőségére utaló üzenet.

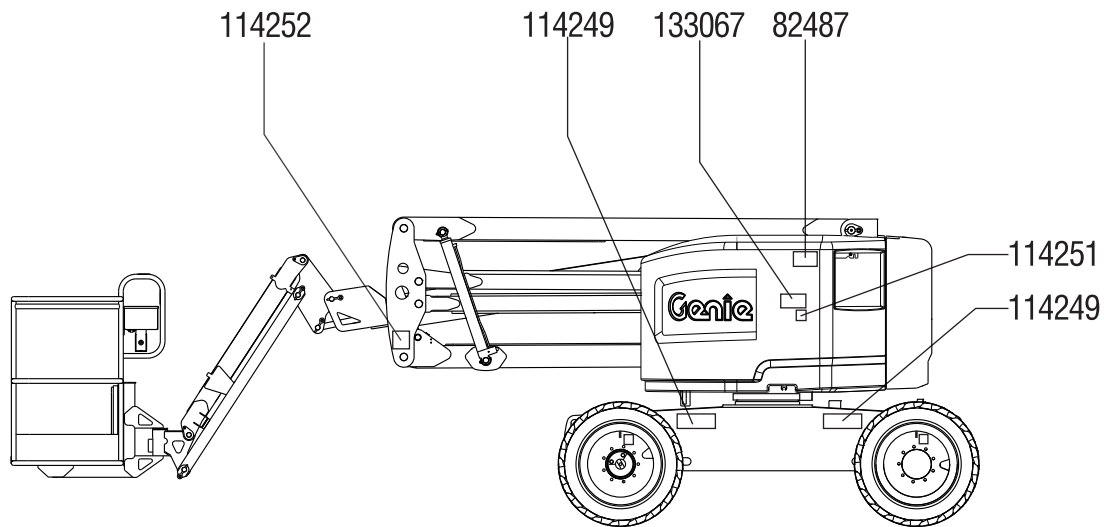
Szimbólumok és biztonsági képjelek definíciói

				
Zúzódásveszély	Robbanásveszély	Ütközésveszély	Ütközésveszély	Megszaladásveszély
				
Borulásveszély	Borulásveszély	Emelje fel az emelőkosarat szilárd, vízszintes felületen	Áramütésveszély	Tartsa be az előírt távolságot
				
Színkódolt nyílirányok	Maximális kapacitás	Szélessésség	Oldalirányú erő	A rekeszeket csak megfelelően képzett karbantartó személyzet nyissa fel

Szimbólumok és biztonsági képjelek definíciói

 <p>Tilos a dohányzás Nyílt láng használata tilos. Állítsa le a motort</p>	 <p>Olvassa el az üzemeltetői kézikönyvet</p>	<p>Helyreállítási eljárás, ha megszólal a riasztás felemelt állapotban.</p>  <p>Emelőkosár emelkedőn: Emelőkosár lejtőn:</p> <p>1 Engedje le az elsődlegest. 1 Húzza vissza az elsődlegest.</p> <p>2 Engedje le a másodlagost. 2 Engedje le a másodlagost.</p> <p>3 Húzza vissza az elsődlegest. 3 Engedje le az elsődlegest.</p>		 <p>Abroncsterhelés</p>
 <p>Rögzítőkötél-kikötési pont</p>	 <p>Ugyanolyan specifikációjúra cserélje ki az abroncsokat.</p>	 <p>Névleges feszültség az emelőkosárhoz</p>	 <p>Névleges nyomás az emelőkosár levegővezetékében</p>	

Általános biztonság



133067



114252



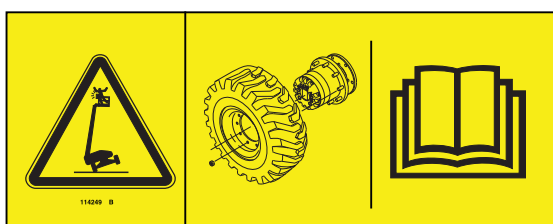
82487



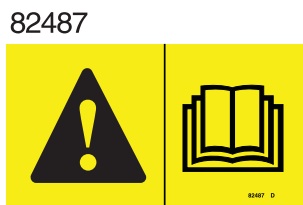
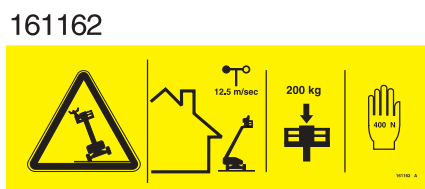
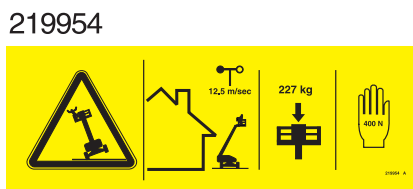
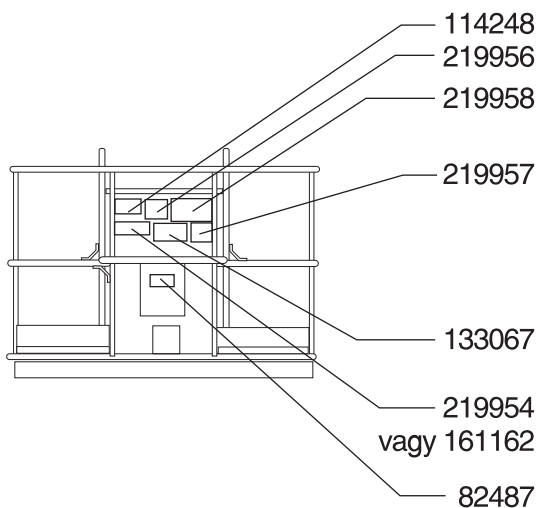
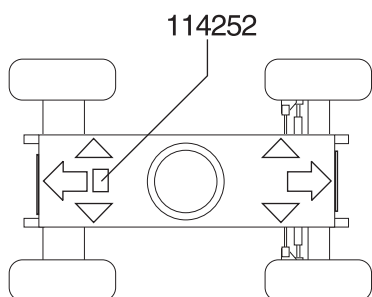
114251



114249

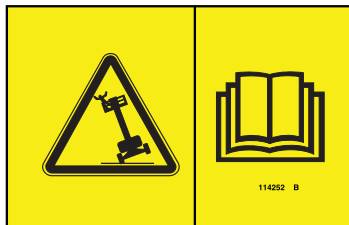


Általános biztonság



Általános biztonság

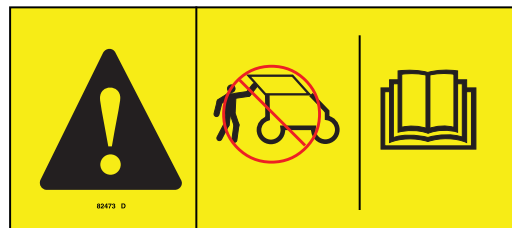
114252



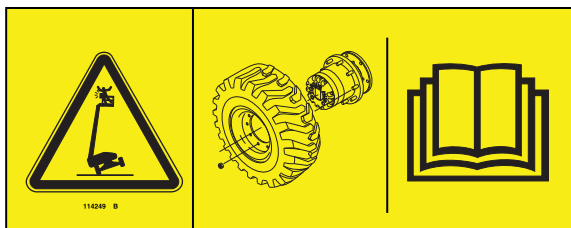
133067



82473



114249



82481

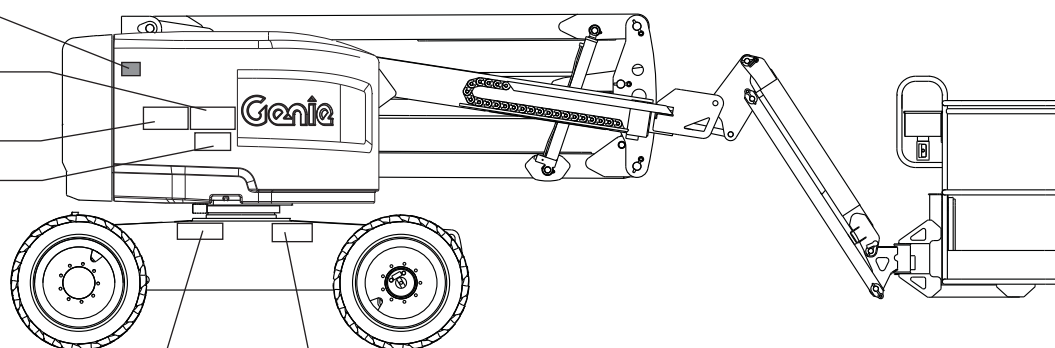


114252

133067

82481

82473



114249

114249

Személyes biztonság

Személyes zuhanásvédelem

A munkagép működtetéséhez kötelező a személyes zuhanásvédelmi felszerelés (PFPE, Personal fall protection equipment) használata.

Az emelőkosárban tartózkodók számára kötelező biztonsági öv vagy heveder viselése a vonatkozó hatósági előírásoknak megfelelően. Csatlakoztassa a rögzítőkötelet az emelőkosárban található horgonyhoz.

A gépkezelőknek be kell tartaniuk a személyes védőfelszerelésre vonatkozó munkáltatói, munkahelyi és hatósági előírásokat.

Minden PFPE felszerelés meg kell feleljen a vonatkozó hatósági előírásoknak, és a felszerelés ellenőrzésekor és használatakor be kell tartani a PFPE gyártójának előírásait.

Munkaterületi biztonság

⚠ Áramütésveszély

Ez a munkagép elektromosan nem szigetelt, és nem nyújt védelmet az elektromos áram érintése vagy közelsége esetén.



Tartsa be az elektromos vezetékektől való, előírt távolságra vonatkozó összes helyi és országos előírást. Minimálisan az alábbi táblázatban megadott előírt távolságot kell követni.

Hálózati feszültség	Előírt távolság
0 – 50 KV	3,05 m
50 – 200 KV	4,60 m
200 – 350 KV	6,10 m
350 – 500 KV	7,62 m
500 – 750 KV	10,67 m
750 – 1000 KV	13,72 m

Mindig hagyjon elegendő mozgásteret az emelőkosár számára, vegye figyelembe az elektromos vezeték kilengését, belógását és erős szél vagy széllekeések jelenlétét.



Ne közelítse meg a munkagépet, ha az feszültség alatt lévő nagyfeszültségű vezetékkel érintkezik. Amíg a nagyfeszültségű vezeték áramtalanítása meg nem történt, tilos a munkagép érintése vagy üzemeltetése, mind a földön, mind az emelőkosárban tartózkodó személyzet számára.

Villámláskor és viharos időben ne üzemeltesse a munkagépet.

Hegesztés esetén ne használja a munkagépet földelésre.

⚠ Borulásveszély

A személyek, berendezés és anyagok összsúlya nem haladhatja meg az emelőkosár vagy az emelőkosár-meghosszabbítás maximális kapacitását.

Maximális emelőkosár-kapacitás	227 kg
Repülőgép-védelem csomaggal felszerelt munkagép	200 kg
Személyek maximális száma	2

A külön megvásárolható tételek és tartozékok (pl. csőtartók, paneltartók és hegesztők) súlya csökkenti az emelőkosár névleges kapacitását, és azt le kell vonni az emelőkosár-kapacitásból. Lásd a külön megvásárolható tételekkel és a tartozékokkal kapott matricákat.

Tartozékok használata esetén olvassa el, értse meg és tartsa be a tartozékkal kapott matricákat, utasításokat és kézikönyveket.

Munkaterületi biztonság



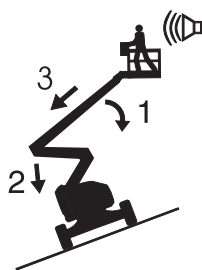
A gémet csak akkor szabad felemelni vagy meghosszabbítani, ha a munkagép szilárd, vízszintes felületen áll.



Ne használja a dőlésszög-riasztást szintjelzőként. Az emelőkosárban lévő dőlésszög-riasztás csak akkor szólal meg, amikor a munkagép nagyon meredek lejtőn áll.

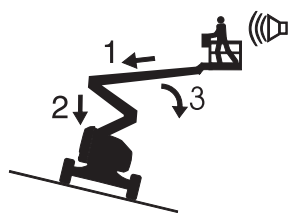
Ha a dőlésszög-riasztás megszólal, amikor a gép le van eresztve: Ne hosszabbítsa meg, ne forgassa el és ne emelje a gémet a vízszintes fölé. Az emelőkosár felemelése előtt vigye a gépet szilárd, vízszintes felületre.

Ha a dőlésszög-riasztás megszólal, amikor az emelőkosár fel van emelve, legyen rendkívül óvatos. A Munkagép nem vízszintes jelzőfény bekapcsolódik és a meghajtás funkció nem fog működni egyik vagy mindkét irányban. Vizsgálja meg a gép helyzetét a lejtőn az alábbi ábra szerint. Kövesse a gép leeresztésére irányuló lépéseket, mielőtt a munkagépet szilárd, vízszintes felületre vezetné. Leeresztés közben ne forgassa el a gémet.



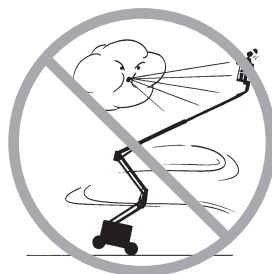
Ha a dőlésszög-riasztás megszólal, amikor az emelőkosár emelkedőn van:

- 1 Engedje le az elsődleges gémet.
- 2 Engedje le a másodlagos gémet.
- 3 Húzza vissza az elsődleges gémet.



Ha a dőlésszög-riasztás megszólal, amikor az emelőkosár lejtőn van:

- 1 Húzza vissza az elsődleges gémet.
- 2 Engedje le a másodlagos gémet.
- 3 Engedje le az elsődleges gémet.



12,5 m/sec sebességet meghaladó szélben ne emelje fel a gémet. Ha a szél sebessége meghaladja a 12,5 m/sec-t, amikor a gép fel van emelve, engedje le, és ne használja tovább a munkagépet.

Erős szélben vagy széllekeések esetén ne használja a munkagépet. Ne növelje meg az emelőkosár hordfelületét vagy a terhelést. A szélnek kitett felület növelése csökkenti a munkagép stabilitását.

Munkaterületi biztonság



Legyen nagyon óvatos és vezessen lassan, ha a behúzott állapotban lévő munkagéppel egyenetlen terepen, törmelékes, instabil vagy csúszós talajon, mélyedések és levágások közelében halad.

Felemelt vagy meghosszabbított gém esetén ne vezesse a munkagépet egyenetlen talajon, instabil felületen vagy más veszélyes helyen, illetve ilyen közelében.

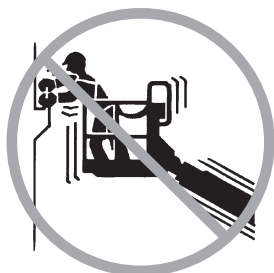
Tilos a munkagépet daruként használni.

Tilos a munkagépet vagy más tárgyakat a gém segítségével eltolni.

A gém ne érintkezzen szomszédos struktúrákkal.

Tilos a gémet és az emelőkosarat szomszédos struktúrákhoz erősíteni.

Ne helyezzen el terhelést az emelőkosár hordfelületén kívül.



Tilos az emelőkosár hordfelületén kívül eső tárgytól elrugaszkodni vagy az emelőkosarat ilyen tárgy felé húzni.

Maximálisan megengedhető oldalirányú erő – 400 N

Ne cserélje le a gyárilag felszerelt abroncsokat más specifikációjú vagy névleges betétszámú abroncsokra.

Z-51/30J modellek: Ne használjon légtöltésű abroncsokat. Ezekre a gépekre habtöltésű abroncsok vannak felszerelve. A kerék súlya és a megfelelő ellensúly-konfiguráció kritikus fontosságúak a stabilitás szempontjából.

Z-45/25 és Z-45/25J modellek fel vannak szerelve repülőgép-védelmi csomaggal: Ne használjon légtöltésű abroncsokat. Ezekre a gépekre habtöltésű abroncsok vannak felszerelve. A kerék súlya kritikus a stabilitás szempontjából.

A gyártó előzetes írásbeli engedélye nélkül tilos módosítani vagy megváltoztatni az emelőkosarat. A szerszámok és egyéb anyagok tárolására szolgáló eszközök emelőkosárhoz, padlólemezhez vagy védőkorláthoz erősítése növeli az emelőkosár súlyát, hordfelületét vagy a terhelést.

Munkaterületi biztonság



Tilos rögzített vagy lelógó terhet bárhol a munkagépre helyezni vagy arra erősíteni.



Tilos létrát vagy állványt használni az emelőkosárban, vagy azokat a munkagép bármely részének támasztani.

Szerszámok és anyagok csak akkor szállíthatók, ha elosztásuk egyenletes, és az emelőkosárban tartózkodó személy(ek) képes(ek) azokat biztonságosan kezelni.

Ne használja a munkagépet mozgó vagy elmozdítható felületen vagy járművön.

Győződjön meg arról, hogy minden gumibroncs jó állapotban van, a légtöltésű abroncsok megfelelően fel vannak fújva, és a kerékrögzítő anyák jól meg vannak húzva.

Ha egy szomszédos szerkezet miatt az emelőkosár beszorul, fennakad, illetve más módon mozgásképtelenné válik, kiszabadításához ne használja az emelőkosárban lévő vezérlőket. Az emelőkosarat minden személy feltétlenül el kell hagynia, mielőtt annak földi vezérlőkkel való kiszabadítását meg lehetne kísérelni.

▲ Lejtőkön való üzemeltetés veszélyei

A munkagépet ne vezesse a gépre megengedett névleges értéket (felfelé, lefelé vagy oldalirányban) meghaladó meredekségű (hajlásszögű) lejtőn. A megengedett hajlásszögek kizárólag a gép behúzott állapotára vonatkoznak.

Maximálisan megengedett névleges meredekség, behúzott állapotban, 2WD (kétkerékmeghajtású)

Emelőkosár lejtőn	30%	(17°)
Emelőkosár emelkedőn	25%	(14°)
Oldaldőlésű lejtő	25%	(14°)

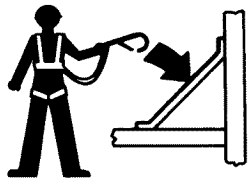
Maximálisan megengedett névleges meredekség, behúzott állapotban, 4WD (négykerékmeghajtású)

Emelőkosár lejtőn	45%	(24°)
Emelőkosár emelkedőn	25%	(14°)
Oldaldőlésű lejtő	25%	(14°)

Megjegyzés: A névleges hajlásszög csak a talaj megfelelő állapota és elégséges tapadás esetén érvényes. Lásd a Haladás lejtőn c. szakaszt az Üzemeltetési utasítások c. részben.

Munkaterületi biztonság

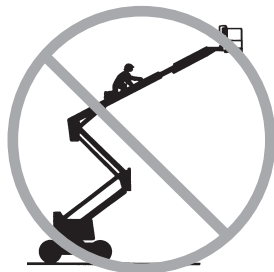
▲ Zuhanásveszély



Az emelőkosárban tartózkodók számára kötelező biztonsági öv vagy heveder viselése a vonatkozó hatósági előírásoknak megfelelően. Csatlakoztassa a rögzítőkötelet az emelőkosárban található horgonyhoz.



Tilos az emelőkosár korlátjára felmászni, illetve arra felülni vagy felállni. Mindig az emelőkosár padlóján álljon, biztonságos helyzetben.



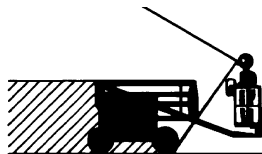
Tilos a felemelt emelőkosárból lemaszni.

Tartsa az emelőkosár padlóját tisztán, hulladékmentesen.

Használat előtt eressze le az emelőkosár ajtáját a korlát közepéig, vagy pedig csukja be az emelőkosár ajtáját.

Csak akkor lépjen be az emelőkosárba, illetve szálljon ki onnan, ha a munkagép behúzott állapotban van és az emelőkosár le van engedve a talajszintre.

▲ Ütközésveszély



A munkagép vezetése vagy üzemeltetése közben figyeljen a korlátozott látótávolságra és a holtterben lévő tárgyakra.

A forgóasztal forgatásakor figyeljen a gép helyzetére és kilengésére.



Nézze meg, nincsenek-e a munkaterület felett akadályok vagy egyéb veszélyforrások.



Az emelőkosár korlátjába való kapaszkodáskor ne hagyja figyelmen kívül a zúzóveszélyt.

A gépkezelőknek be kell tartaniuk a személyes védőfelszerelésre vonatkozó munkáltatói, munkahelyi és kormányzati előírásokat.

Munkaterületi biztonság

A munkagép vezetésekor és kormányzásakor nézze meg és használja az emelőkosár-kezelőszerveken és a hajtóműszekrényen lévő színekódolt nyilakat.



Csak akkor eressze le a gémet, ha ellenőrizte, hogy sem személy, sem más akadály nincs alatta.



A munkagép haladási sebességét a talaj minősége, a forgalmi dugók, a lejtő szöge, a személyzet elhelyezkedése és a többi ütközésveszélyt jelentő tényezőnek megfelelően kell korlátozni.

Ne használja a gémet, ha daru útját keresztezi, kivéve, ha a daru vezérlőberendezése zárolva van, és/vagy ha megtörténtek a megfelelő óvintézkedések a potenciális ütközés elkerülésére.

Tilos a munkagép működtetése közben mutatóanyagot végrehajtani vagy durva tréfákat űzni.

▲ Testi sérülés veszélye

A szén-monoxid mérgezés elkerülése végett a munkagépet csak jól szellőző helyen szabad használni.

Tilos a munkagépet üzemeltetni, ha hidraulikaolaj vagy levegő szivárgása észlelhető. A kiáramló levegő vagy hidraulikaolaj felsértheti és/vagy megégetheti a bőrt.

A munkagép bármely védőfedél alatti alkatrészével való nem megfelelő érintkezés súlyos sérüléseket okozhat. A rekeszeket csak megfelelően képzett karbantartó személyzet nyissa fel. A kezelő számára a felnyitás csak üzemeltetés előtti ellenőrzéskor javasolt. Üzemelés alatt minden rekeszt zárva kell tartani és a fedelet rögzíteni kell.

▲ Robbanás- és tűzveszély

Tilos a motort beindítani, ha a cseppfolyós propángáz, benzin, dízelmotor-üzemanyag vagy más robbanóanyag szagát vagy jelenlétét észleli.

Üzemelő motor esetén tilos az üzemanyag-utántöltés.

A munkagépen az üzemanyag, illetve az akkumulátor feltöltését csak nyílt, jól szellőző helyen végezze, szikráktól, nyílt lángtól és meggyújtott dohányárúktól távol.

Ne üzemeltesse a munkagépet és ne töltsen az akkumulátort veszélyes helyen, vagy olyan helyen, ahol potenciálisan lehetséges gyúlékony vagy robbanékony gázok és részecskék jelenléte.

Ne fecskendezzen étert izzófejes motorba.

Munkaterületi biztonság

▲ Sérült munkagéphez kapcsolódó veszély

Ne használjon sérült vagy hibásan működő munkagépet.

Minden műszakot megelőzően alapos használat előtti ellenőrzést kell végezni és minden funkció működését meg kell vizsgálni. A sérült vagy hibásan működő munkagépet azonnal meg kell jelölni és további használatát fel kell függeszteni.

Győződjön meg arról, hogy az ezen kézikönyvben és a megfelelő Genie szervizkézikönyvben előírt összes karbantartási művelet elvégzése megtörtént.

Győződjön meg arról, hogy minden matrica a helyén van és jól olvasható.

Győződjön meg arról, hogy a kezelői, biztonsági és a felelősséget ismertető kézikönyv teljes, jól olvasható és a gépen elhelyezett tartóban található.

▲ Alkatrész sérülés-veszély

A motor külső indításához ne használjon 12 V feletti feszültségű akkumulátort vagy töltőt.

Hegesztés esetén ne használja a munkagépet földelésre.

Tilos a munkagépet üzemeltetni olyan helyeken, ahol rendkívül nagy mágneses terek lehetnek jelen.

▲ Akkumulátorbiztonság

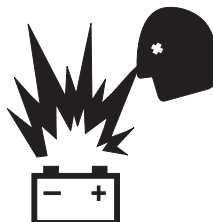
Égésveszély



Az akkumulátorok savat tartalmaznak. Az akkumulátorral való munkavégzés során mindig viseljen megfelelő védőöltözetet és védőszemüveget.

Vigyázzon, hogy az akkumulátorsav ne ömöljön ki, és kerülje a vele való érintkezést. A kifolyt akkumulátorsavat szódabikarbóna és víz keverékével semlegesítse.

Robbanásveszély



Az akkumulátorokat tartsa szikráktól, nyílt lángtól és meggyújtott dohányáruktól távol. Az akkumulátorok robbanékony gázt bocsátanak ki.



▲ Áramütésveszély

Kerülje az elektromos csatlakozókkal való érintkezést.

Munkaterületi biztonság

Minden használat után zárolja

- 1 Válasszon biztonságos parkolóhelyet — szilárd, vízszintes, akadálytól és forgalomtól mentes felületen.
- 2 Húzza vissza és engedje le a gémet behúzott helyzetbe.
- 3 Forgassa el a forgóasztalt úgy, hogy a gém a nem kormányzott kerekek között legyen.
- 4 Fordítsa a kulcsos átkapcsolót Ki helyzetbe, majd vegye ki a kulcsot az illetéktelen használat megakadályozása céljából.

▲ Paneltartó biztonság

A paneltartókkal kapott összes figyelmeztetést és utasítást olvassa el, vegye tudomásul és tartsa be.

Ne lépje túl az emelőkosár névleges terhelési kapacitását. A tartók, panelek, személyek, szerszámok és minden más berendezés kombinált súlya nem haladhatja meg az emelőkosár névleges kapacitását.

A paneltartó szerelvény súlya 13,6 kg.

A paneltartó szerelvény maximális kapacitása 113 kg.

Lehetséges, hogy a paneltartók és a paneltartókban lévő terhelés súlya egyetlen személyre korlátozza az emelőkosárban lévő személyek maximális számát.

Rögzítse a tartókat az emelőkosárhoz. Rögzítse a panel(ek)et az emelőkosár korlátjához a kapott szíjak használatával.

Csak akkor üzemeltesse, ha erre megfelelően kiképzett, és tisztában van a panelek emelésével kapcsolatos összes kockázattal.

Ne hozzon létre a munkagépre ható vízszintes irányú erőt vagy oldalirányú terhelést oly módon, hogy rögzített vagy lelógó terhet felemel vagy leenged.

Panelek maximális függőleges magassága: 1,2 m

Maximális szélesség: 6,7 m/sec

Maximális panelfelület: 3 m²

Munkaterületi biztonság

▲ Csőtartó biztonság

A csőtartóval kapott összes figyelmeztetést és utasítást olvassa el, vegye tudomásul és tartsa be.

Ne lépje túl az emelőkosár névleges terhelési kapacitását. A csőtartó szerelvény és a csőtartókban lévő súly csökkenteni fogja az emelőkosár kapacitását, és azt bele kell számítani a teljes emelőkosár-terhelésbe.

A csőtartó szerelvény súlya 9,5 kg.

A csőtartó szerelvény maximális kapacitása 91 kg.

A csőtartó szerelvény és a csőtartókban lévő terhelés korlátozhatja az emelőkosárban tartózkodó személyek maximális számát.

Központosítsa a terhelést az emelőkosár hordfelületén belül.

Rögzítse a terhelést az emelőkosárhoz.

Ne legyen akadály az emelőkosár be- és kijáratánál.

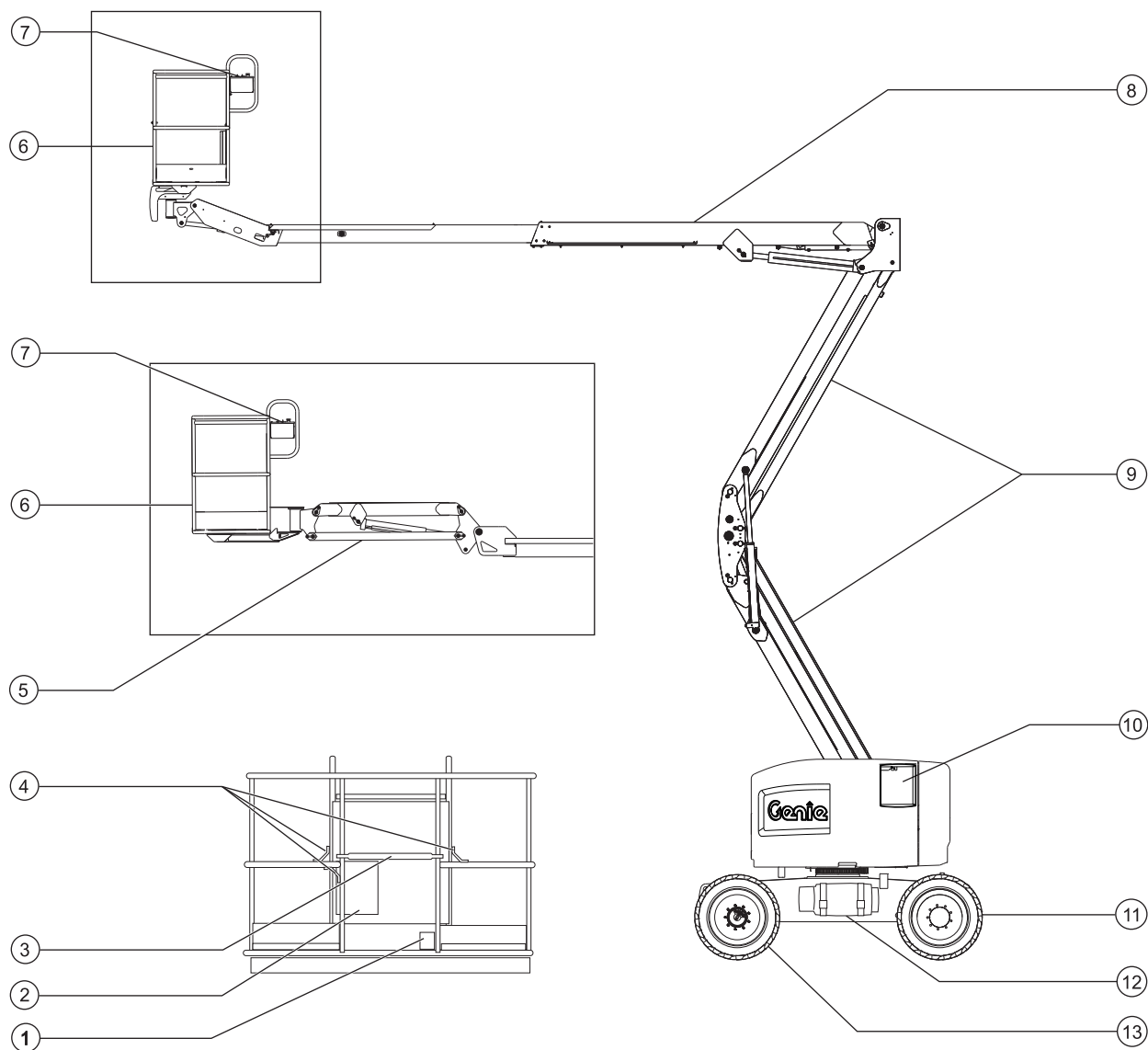
Ne akadályozza semmi az emelőkosár-kezelőszervek vagy a piros Vészleállítás gomb üzemeltethetőségét.

Csak akkor üzemeltesse, ha erre megfelelően kiképzett, és tisztában van túlnyúló terhet tartalmazó emelőkosár mozgásával kapcsolatos összes kockázattal.

Ne hozzon létre a munkagépre ható vízszintes irányú erőt vagy oldalirányú terhelést oly módon, hogy rögzített vagy lelógó terhet felemel vagy leenged.

Áramütésveszély: Tartsa a csöveket távol minden feszültség alatt lévő elektromos vezetőtől.

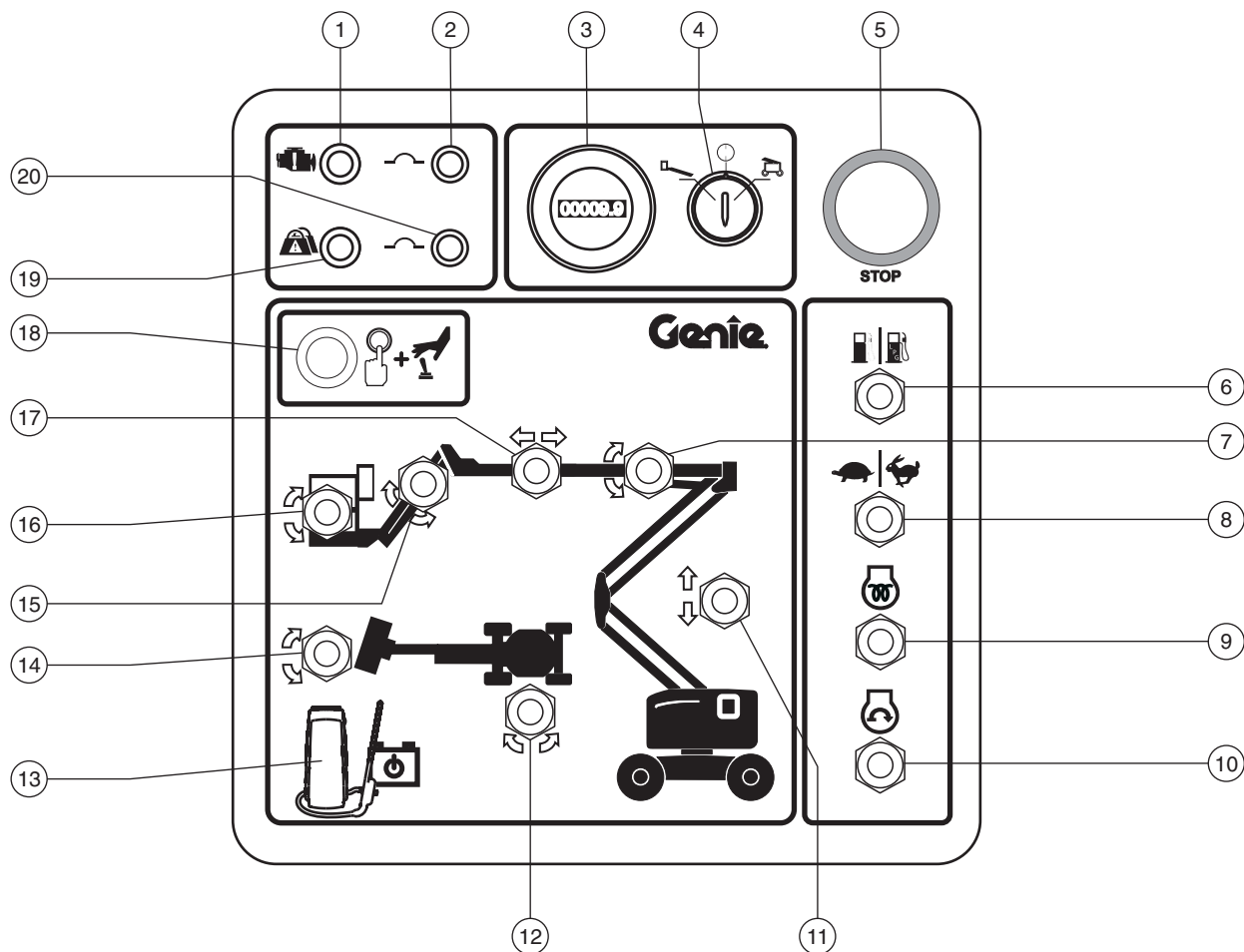
Jelmagyarázat



- 1 Lábkapcsoló
- 2 Manuális tárolótartály
- 3 Elcsúsztatható középső korlát
- 4 Rögzítőkötél-kikötési pont
- 5 Gémtoldat (Z-45/25J & Z-51/30J)
- 6 Emelőkosár

- 7 Emelőkosárbeli kezelőszervek
- 8 Elsődleges gém
- 9 Másodlagos gém
- 10 Földi kezelőszervek
- 11 Kormányzott abroncs
- 12 LPG-tartály (ha van)
- 13 Nem kormányzott abroncs

Kezelőszervek



Földi kezelőpult

- | | |
|---|---|
| <p>1 Benzin/LPG kiválasztása kapcsoló: Ellenőrizze a motort jelzőfényt
Dízel modellek: Olajnyomás jelzőfényt</p> <p>2 15 A-es megszakító az elektromos áramkörökhöz</p> <p>3 Óramérő</p> <p>4 Kulcsos átkapcsoló az emelőkosár/ki/földi vezérlés beállításához</p> <p>5 Piros Vészleállítás gomb</p> <p>6 Benzin/LPG-modellek: Üzemanyag-választó kapcsoló</p> <p>7 Elsődleges gémmel/leengedése kapcsoló</p> <p>8 Motorüresjárat (fordulatszám) választó kapcsoló</p> <p>9 Dízel modellek: Izzófejkapcsoló</p> <p>10 Motorindítás-kapcsoló</p> | <p>11 Másodlagos gémmel/leengedése kapcsoló</p> <p>12 Forgóasztal forgatása kapcsoló</p> <p>13 Vészhelyzeti tápellátókapcsoló fedéllel</p> <p>14 Emelőkosár forgatása kapcsoló</p> <p>15 Gémtoldal emelése/leengedése kapcsoló, Z-45/25J & Z-51/30J</p> <p>16 Emelőkosár szintezése kapcsoló</p> <p>17 Elsődleges gémmeghosszabbítása/behúzása kapcsoló</p> <p>18 Funkciót aktiváló gomb</p> <p>19 Emelőkosár-túlterhelés jelzőfényt</p> <p>20 15 A-es megszakító a vezérlő elektromos áramkörökhöz</p> |
|---|---|

Kezelőszervek

Földi kezelőpult

- 1 Benzin/LPG-modellek: Ellenőrizze a motort jelzőfényt
Dízel modellek: Olajnyomás jelzőfényt

Jelzőfényt világít és a motor leállt: Jelölje meg a munkagépet és további használatát függessze fel.
Jelzőfényt világít és a motor üzemel: Vegye fel a kapcsolatot a javító szolgáltatással 24 órán belül.
- 2 15 A-es megszakító az elektromos áramkörökhöz
- 3 Óramérő

Az óramérő megjeleníti, hogy a munkagép hány órát üzemelt.
- 4 Kulcsos átkapcsoló az emelőkosár/ki/földi vezérlés beállításához

Fordítsa a kulcsos átkapcsolót emelőkosár helyzetbe, és az emelőkosár-kezelőszervek működni fognak. Fordítsa a kulcsos átkapcsolót Ki helyzetbe, és a munkagép ki lesz kapcsolva. Fordítsa a kulcsos átkapcsolót föld helyzetbe, és a földi kezelőszervek működni fognak.
- 5 Piros Vészleállás gomb

Nyomja be a piros Vészleállás gombot kikapcsolt helyzetbe az összes funkció leállításához és a motor kikapcsolásához. Húzza ki a piros Vészleállás gombot bekapcsolt helyzetbe a munkagép üzemeltetéséhez.
- 6 Benzin/LPG-modellek: Üzemanyag-választó kapcsoló

Kapcsolja az üzemanyag-választó kapcsolót benzin helyzetbe benzin kiválasztásához.
Kapcsolja az üzemanyag-választó kapcsolót LPG helyzetbe LPG kiválasztásához.
- 7 Elsődleges gém emelése/leengedése kapcsoló

Mozdítsa az elsődleges gém fel/le kapcsolót felfelé, és a gém fel fog emelkedni. Mozdítsa az elsődleges gém fel/le kapcsolót lefelé, és a gém le fog ereszkedni.
- 8 Motorüresjárat (fordulatszám) választó kapcsoló

Kapcsolja a motorüresjárat-választókapcsolót teknősbéka helyzetbe lábkapcsolóval aktivált alacsony üresjáratához.
Kapcsolja a motorüresjárat-választókapcsolót nyúl helyzetbe lábkapcsolóval aktivált magas üresjáratához.
- 9 Dízel modellek: Izzófejkapcsoló (ha van)

Kapcsolja a gyújtáskapcsolót valamelyik oldalra, és tartsa ott 3-5 másodpercig.
- 10 Motorindítás-kapcsoló

Kapcsolja a motorindítás-kapcsolót valamelyik oldalra a motor indításához.
- 11 Másodlagos gém emelése/leengedése kapcsoló

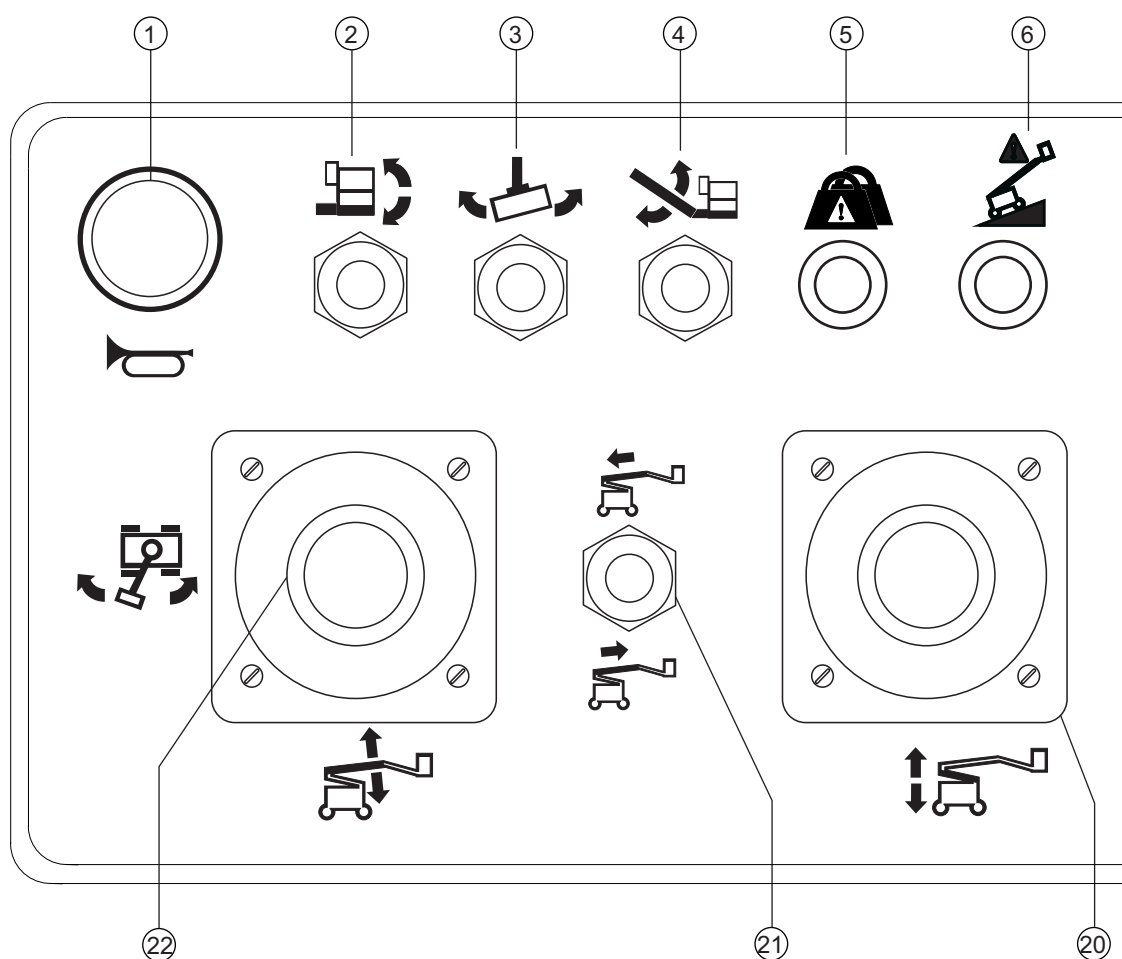
Mozdítsa a másodlagos gém fel/le kapcsolót felfelé, és a másodlagos gém fel fog emelkedni. Mozdítsa a másodlagos gém fel/le kapcsolót lefelé, és a másodlagos gém le fog ereszkedni.
- 12 Forgóasztal forgatása kapcsoló

Mozdítsa a forgóasztal forgatása kapcsolót jobbra, és a forgóasztal jobbra fog elforgogni. Mozdítsa a forgóasztal forgatása kapcsolót balra, és a forgóasztal balra fog elforgogni.

Kezelőszervek

- 13 Vészhelyzeti tápforráskapcsoló fedéllel
Használja a vészhelyzeti tápforrást, ha az eredeti energiaforrás (a motor) meghibásodik. Egyidejűleg tartsa be helyzetben a vészhelyzeti tápforrás kapcsolóját, és aktiválja a kívánt funkciót.
- 14 Emelőkosár forgatása kapcsoló
Mozdítsa az emelőkosár forgatása kapcsolót jobbra, és az emelőkosár jobbra fog elforogni. Mozdítsa az emelőkosár forgatása kapcsolót balra, és az emelőkosár balra fog elforogni.
- 15 Gémtoldat emelése/leengedése kapcsoló
Mozdítsa a gémtoldatkapcsolót felfelé, és a gémtoldat fel fog emelkedni. Mozdítsa a gémtoldatkapcsolót lefelé, és a gémtoldat le fog ereszkedni.
- 16 Emelőkosár szintezése kapcsoló
Mozdítsa az emelőkosár-szintkapcsolót felfelé, és az emelőkosár fel fog emelkedni. Mozdítsa az emelőkosár-szintkapcsolót lefelé, és az emelőkosár szintje csökkenni fog.
- 17 Elsődleges gém meghosszabbítása/behúzása kapcsoló
Mozdítsa az elsődleges gém meghosszabbítás/visszahúzás kapcsolóját jobbra, és az elsődleges gém vissza fog húzódni. Mozdítsa az elsődleges gém meghosszabbítás/visszahúzás kapcsolóját balra, és a gém meg fog hosszabbodni.
- 18 Funkciót aktiváló gomb
Nyomja le és tartsa lenyomva a funkciót aktiváló gombot, hogy lehetővé tegye a földi kezelőpanelen levő funkciók üzemelését.
- 19 Emelőkosár-túlterhelés jelzőfény
Villogó fény az emelőkosár túlterhelését jelzi. A motor leáll és egyetlen funkció sem működik. Távolítson el terhelést mindaddig, amíg a fény ki nem alszik, majd indítsa újra a motort.
- 20 15 A-es megszakító a vezérlő elektromos áramkörökhöz

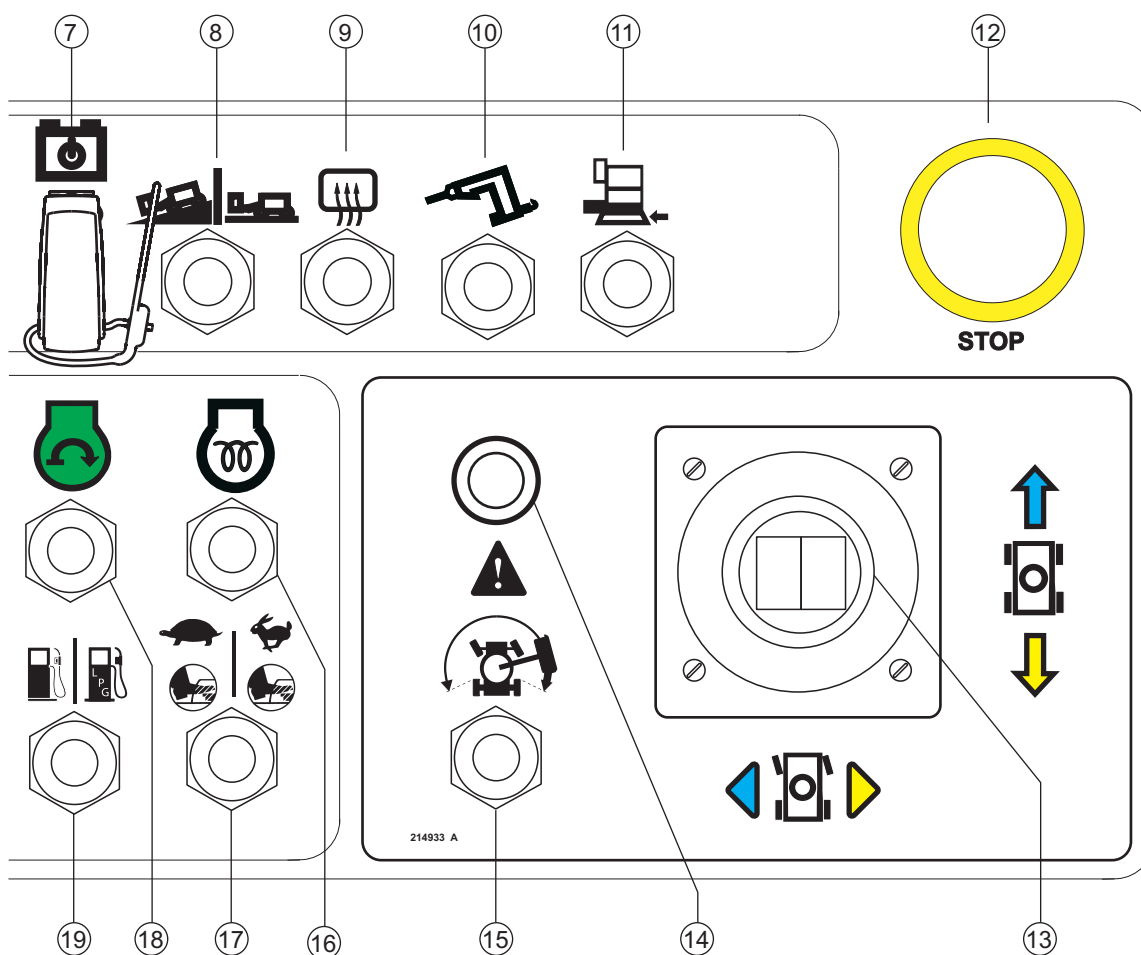
Kezelőszervek



Emelőkosár kezelőpult

- | | |
|--|---|
| <ul style="list-style-type: none"> 1 Kürt gomb 2 Emelőkosár szintezése kapcsoló 3 Emelőkosár forgatása kapcsoló 4 Gémtoldat emelése/leengedése kapcsoló (ha van) 5 Emelőkosár-túlterhelés jelzőfény 6 Munkagép nem vízszintes jelzőfény 7 Vészhelyzeti tápellátás kapcsoló fedéllel 8 Meghajtósebességet kiválasztó kapcsoló | <ul style="list-style-type: none"> 9 Emelőkosár-vezérlőszekrény fűtőtest (ha van) 10 Generátorkapcsoló (ha rendelkezésre áll) 11 Repülőgép-védelmet hatálytalanító gomb (ha rendelkezésre áll) 12 Piros Vészleállítás gomb 13 Kéttengelyű arányos vezérlőkar a meghajtási és kormányzási funkciókhoz
VAGY
Arányos vezérlőkar a meghajtási funkcióhoz és billenőkapcsoló a kormányzási funkcióhoz |
|--|---|

Kezelőszervek



- | | |
|---|---|
| <p>14 Meghajtás aktiválva jelzőfény</p> <p>15 Meghajtás-aktiválás kapcsoló</p> <p>16 Dízel modellek: Izzófejkapcsoló</p> <p>17 Motorüresjárat (fordulatszám) választó kapcsoló
Teknősbéka: lábkapcsolóval aktivált alacsony üresjárat
Nyúl: lábkapcsolóval aktivált magas üresjárat</p> <p>18 Motorindítás-kapcsoló</p> | <p>19 Benzin/LPG-modellek: Benzin/LPG kiválasztása kapcsoló</p> <p>20 Arányos vezérlőkar a másodlagos gém emelése/leengedése funkcióhoz</p> <p>21 Elsődleges gém meghosszabbítása/behúzása kapcsoló</p> <p>22 Kéttengelyű arányos vezérlőkar a gém emelése/leengedése és a forgóasztal jobbra/balra forgatása funkciókhoz</p> |
|---|---|

Kezelőszervek

Emelőkosár-kezelőpult

1 Kürt gomb

Nyomja le ezt a gombot és a kürt meg fog szólalni. Engedje fel a gombot, és a kürt el fog hallgatni.

2 Emelőkosár szintezése kapcsoló

Mozdítsa az emelőkosár-szintkapcsolót felfelé, és az emelőkosár fel fog emelkedni. Mozdítsa az emelőkosár-szintkapcsolót lefelé, és az emelőkosár szintje csökkenni fog.



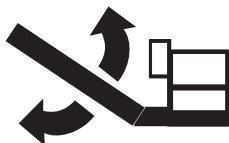
3 Emelőkosár forgatása kapcsoló

Mozdítsa az emelőkosár forgatása kapcsolót jobbra, és az emelőkosár jobbra fog elforgogni. Mozdítsa az emelőkosár forgatása kapcsolót balra, és az emelőkosár balra fog elforgogni.



4 Gémtoldat emelése/leengedése kapcsoló

Mozdítsa a gémtoldatkapcsolót felfelé, és a gémtoldat fel fog emelkedni. Mozdítsa a gémtoldatkapcsolót lefelé, és a gémtoldat le fog ereszkedni.



5 Emelőkosár-túlterhelés jelzőfény

Villogó fény az emelőkosár túlterhelését jelzi. A motor leáll és egyetlen funkció sem működik. Távolítsa el terhelést mindaddig, amíg a fény ki nem alszik, majd indítsa újra a motort.

6 Munkagép nem vízszintes jelzőfény

Fény világít, amikor az emelőkosár fel van emelve és a munkagép nagyon meredek lejtőn áll. A meghajtás funkció nem fog működni egyik vagy mindkét irányban.

7 Vészhelyzeti tápforráskapcsoló fedéllel

Használja a vészhelyzeti tápforrást, ha az eredeti energiaforrás (a motor) meghibásodik. Egyidejűleg tartsa be helyzetben a vészhelyzeti tápforrás kapcsolóját, és aktiválja a kívánt funkciót.

8 Meghajtósebességet kiválasztó kapcsoló

Munkagép lejtőn szimbólum: Alsó tartományú üzemelés lejtő esetén. Munkagép vízszintes felületen szimbólum: Üzemelés a felső tartományban, maximális haladási sebességhez.

9 Emelőkosár-vezérlőszekrény fűtőtest (ha van)

Mozdítsa el a fűtőkapcsolót felfelé, az emelőkosárban lévő vezérlőszekrény-fűtés bekapcsolásához. Mozdítsa el a fűtőkapcsolót lefelé, az emelőkosárban lévő vezérlőszekrény-fűtés kikapcsolásához.

10 Generátorkapcsoló (ha rendelkezésre áll)

A generátor aktiválásához mozgassa felfelé a generátorkapcsolót. Mozdítsa a kapcsolót lefelé a generátor kikapcsolásához.

Kezelőszervek

- 11 Repülőgép-védelmet hatálytalanító gomb (ha rendelkezésre áll)
- Mozdítsa el és tartsa helyben a repülőgép-védelmet hatálytalanító kapcsolót a munkagép üzemeltetéséhez abban az esetben, ha az emelőkosár-ütköző egy tárggyal érintkezik.
- 12 Piros Vészleállás gomb
- Nyomja be a piros Vészleállás gombot kikapcsolt helyzetbe az összes funkció leállításához és a motor kikapcsolásához. Húzza ki a piros Vészleállás gombot bekapcsolt helyzetbe a munkagép üzemeltetéséhez.
- 13 Kéttengelyű arányos vezérlőkar a meghajtási és kormányzási funkciókhoz
VAGY Arányos vezérlőkar a meghajtási funkcióhoz és billenőkapcsoló a kormányzási funkcióhoz.
- Mozgassa a vezérlőkart a kék nyíl által jelzett irányba a kezelőpanelen, és a munkagép előre fog haladni. Mozgassa a vezérlőkart a sárga nyíl által jelzett irányba és a munkagép hátrafelé fog haladni. Mozgassa a vezérlőkart a kék háromszög által jelzett irányba és a munkagép balra fog fordulni. Mozgassa a vezérlőkart a sárga háromszög által jelzett irányba a kezelőpanelen, és a munkagép jobbra fog fordulni.
- VAGY
- Mozgassa a vezérlőkart a kék nyíl által jelzett irányba a kezelőpanelen, és a munkagép a előre felé fog haladni. Mozgassa a vezérlőkart a sárga nyíl által jelzett irányba és a munkagép hátrafelé fog haladni. Nyomja le a billenőkapcsoló bal oldalát és a munkagép balra fog fordulni. Nyomja le a billenőkapcsoló jobb oldalát és a munkagép jobbra fog mozogni.
- 14 Meghajtás aktiválva jelzőfény
- A világító jelzőfény azt jelenti, hogy a gém túlhaladt a nem kormányzott keréken és a haladási funkció megszakadt.
- 15 Meghajtás-aktiválás kapcsoló
- Világító meghajtás aktiválva jelzőfény esetén haladáshoz tartsa a meghajtás-aktiválás kapcsolót valamelyik oldalon, majd lassan mozdítsa ki a hajtóművezérlő kart középhezletéből. Legyen tudatában annak, hogy a munkagép esetleg a meghajtás- és kormányzásvezérlők elmozdítási irányával ellenkező irányban indul el.
- 16 Dízel modellek: Izzófejkapcsoló
- Kapcsolja a gyújtáskapcsolót valamelyik oldalra, és tartsa ott 3-5 másodpercig.
- 17 Motorüresjárat (fordulatszám) választó kapcsoló
- Kapcsolja a motorüresjárat-választókapcsolót teknősbéka helyzetbe lábkapcsolóval aktivált alacsony üresjáratához. Kapcsolja a motorüresjárat-választókapcsolót nyúl helyzetbe lábkapcsolóval aktivált magas üresjáratához.
- 18 Motorindítás-kapcsoló
- Kapcsolja a motorindítás-kapcsolót valamelyik oldalra a motor indításához.
- 19 Benzin/LPG-modellek: Üzemanyag-választó kapcsoló
- Kapcsolja az üzemanyag-választó kapcsolót benzin helyzetbe benzin kiválasztásához. Kapcsolja az üzemanyag-választó kapcsolót LPG helyzetbe LPG kiválasztásához.

Kezelőszervek

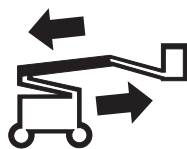
- 20 Arányos vezérlőkar a másodlagos gém emelése/leengedése funkcióhoz

Mozdítsa a vezérlőkart felfelé, és a másodlagos gém fel fog emelkedni. Mozdítsa a vezérlőkart lefelé, és a másodlagos gém le fog ereszkedni.



- 21 Elsődleges gém meghosszabbítása/behúzása kapcsoló

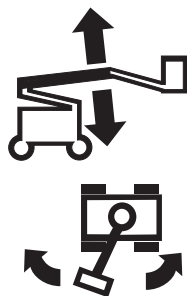
Mozdítsa az elsődleges gém meghosszabbítás/visszahúzás kapcsolóját felfelé, és az elsődleges gém vissza fog húzódni. Mozdítsa az elsődleges gém meghosszabbítás/visszahúzás kapcsolóját lefelé, és az elsődleges gém meg fog hosszabbodni.



- 22 Kéttengelyű arányos vezérlőkar az elsődleges gém emelése/leengedése és a forgóasztal jobbra/balra forgatása funkciókhoz

Mozdítsa a vezérlőkart felfelé, és az elsődleges gém fel fog emelkedni. Mozdítsa a vezérlőkart lefelé, és az elsődleges gém le fog ereszkedni.

Mozdítsa a vezérlőkart jobbra, és a forgóasztal jobbra fog elforogni. Mozdítsa a vezérlőkart balra, és a forgóasztal balra fog elforogni.



Ellenőrzések



Csak akkor üzemeltesse, ha:

- Az üzemeltetői kézikönyvben leírt biztonságos gépkezelést megtanulta, és a munkagépet ennek megfelelően üzemelteti.

1 Elkerüli a veszélyes helyzeteket.

2 Soha nem mulasztja el az üzemeltetés előtti ellenőrzést.

Megismeri és megérti a biztonsági előírásokat, mielőtt áttérne a következő témakörre.

3 Használat előtt mindig végrehajtja a működési teszteket.

4 Terepszemlét tart a munkahelyen.

5 Csak rendeltetésszerűen használja a munkagépet.

Üzemeltetés előtti ellenőrzés, alapvető ismeretek

A használat előtti vizsgálat és rutinkarbantartás elvégzése az üzemeltető felelőssége.

Az üzemeltetés előtti vizsgálat az üzemeltető által minden műszak előtt végrehajtott vizuális ellenőrzés. A vizsgálat célja az, hogy az üzemeltető még a funkcionális tesztek végrehajtása előtt észrevegye, ha a géppel nyilvánvaló probléma van.

A használat előtti vizsgálat célja annak eldöntése is, hogy kell-e rutin jellegű karbantartási műveleteket végezni. A kezelő csak az ebben a kézikönyvben szereplő rutin karbantartási műveleteket végezheti el.

Nézze meg a következő oldalon lévő listát és ellenőrizzen minden tételt.

Ha sérülés vagy a gyári leszállított állapothoz képest nem megengedett változtatás látható, a munkagépet meg kell jelölni, és további használata tilos.

A gép javítását csak szakképzett szerviztechnikus végezheti, a gyártó specifikációi szerint. A javítások elvégzése után az üzemeltetőnek újra végre kell hajtania a használat előtti ellenőrzést, mielőtt megkezdene a funkciók működésének ellenőrzését.

A beütemezett karbantartási vizsgálatokat csak szakképzett szerviztechnikus végezheti el, a gyártó előírásai és a felelősséget ismertető kézikönyvben felsorolt követelmények szerint.

Ellenőrzések

Üzemeltetés előtti ellenőrzés

- Győződjön meg arról, hogy a kezelői, biztonsági és a felelősséget ismertető kézikönyv teljes, jól olvasható és az emelőkosárban elhelyezett tartóban található.
- Győződjön meg arról, hogy minden matrica a helyén van és jól olvasható. Lásd az Ellenőrzések c. részt.
- Ellenőrizze, nem szivárogo-e a hidraulikaolaj és megfelelő-e az olajsint. Ha szükséges, adjon hozzá olajat. Lásd a Karbantartás c. részt.
- Ellenőrizze, nem szivárogo-e az akkumulátorfolyadék, és a szintje megfelelő-e. Ha szükséges, adjon hozzá desztillált vizet. Lásd a Karbantartás c. részt.
- Ellenőrizze, nem szivárogo-e a motorolaj és megfelelő-e az olajsint. Ha szükséges, adjon hozzá olajat. Lásd a Karbantartás c. részt.
- Ellenőrizze, nem szivárogo-e a motorhűtő-folyadék és megfelelő-e a folyadékszint. Ha szükséges, adjon hozzá hűtőfolyadékot. Lásd a Karbantartás c. részt.
- Z-45/25 RT és Z-45/25J RT modellek légtöltésű abroncsokkal: Ellenőrizze, hogy megfelelő-e az abroncsnyomás. Ha szükséges, adjon hozzá levegőt. Lásd a Karbantartás c. részt.

Ellenőrizze az alábbi alkatrészeket vagy térségeket, hogy nincs-e sérülés, nem megfelelően felszerelt vagy hiányzó alkatrész, illetve engedély nélküli módosítás:

- Elektromos alkatrészek, huzalozás és elektromos kábelek
- Hidraulikus csővezetékek, csatlakozások, hengerek és csőelágazások
- Üzemanyag- és hidraulikatartályok
- Meghajtó- és forgóasztalmotorok és meghajtáselosztók
- Kopásvédő pofák
- Abroncsok és kerekek
- Motor és kapcsolódó alkatrészek

- Véghelyzetkapcsolók és kürt
- Vészjelző és jelzőfény (ha rendelkezésre áll)
- Anyák, csavarok és más rögzítők
- Emelőkosár-bejárat a korlát közepén vagy ajtó
- Rögzítőkötél-kikötési pont

Ellenőrizze a teljes munkagépen az alábbiakat:

- Nincsenek-e repedések a hegesztésekben és a strukturális alkatrészekben
- Nincsenek-e horpadások vagy sérülések a munkagépen
- Nincs-e nagy mértékű rozsdásodás, korrózió vagy oxidáció
- Győződjön meg arról, hogy minden strukturális és más kritikus fontosságú alkatrész jelen van, illetve minden társított rögzítő és pecék a helyén van és megfelelően meg van szorítva.
- Miután végrehajtotta a vizsgálatot, győződjön meg arról, hogy minden rekesz fedele a helyén van és rögzített.

Ellenőrzések



Csak akkor üzemeltesse, ha:

- Az üzemeltetői kézikönyvben leírt biztonságos gépkezelést megtanulta, és a munkagépet ennek megfelelően üzemelteti.

- 1 Elkerüli a veszélyes helyzeteket.
- 2 Soha nem mulasztja el az üzemeltetés előtti ellenőrzést.

3 Használat előtt mindig végrehajtja a működési teszteket.

Megismeri és megérti a működési teszteket, mielőtt áttérne a következő témakörre.

- 4 Terepszemlét tart a munkahelyen.
- 5 Csak rendeltetésszerűen használja a munkagépet.

Működési teszt, alapvető ismeretek

A működési tesztek célja minden hibás működés felfedezése a munkagép használatát megelőzően. Az üzemeltetőnek lépésről-lépésre követnie kell az utasításokat a munkagép minden funkciójának ellenőrzése céljából.

Tilos hibásan működő gépet használni. Ha hibás működés észlelhető, a munkagépet meg kell jelölni és további használata tilos. A gép javítását csak szakképzett szerviztechnikus végezheti, a gyártó specifikációi szerint.

A javítások elvégzése után és a munkagép újbóli üzemeltetése előtt az üzemeltetőnek újra végre kell hajtania a használat előtti ellenőrzést és minden funkció működését ellenőriznie kell.

Ellenőrzések

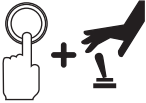
Földi kezelőszerveknél

- 1 A teszt céljára válasszon ki egy olyan területet, ahol a talaj szilárd, vízszintes és akadályoktól mentes.
- 2 Fordítsa a kulcsos átkapcsolót földi kezelésre.
- 3 Húzza ki a piros Vészleállás gombot bekapcsolt helyzetbe.
- ⊙ **Eredmény:** A jelzőfénynek (ha rendelkezésre áll) villognia kell.
- 4 Indítsa el a motort. Lásd az Üzemeltetési utasítások c. részt.

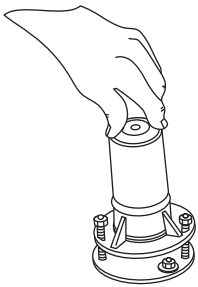
Ellenőrizze a vészleállást

- 5 Nyomja a piros Vészleállás gombot kikapcsolt helyzetbe.
- ⊙ **Eredmény:** A motor 2-3 másodperc után leáll.
- 6 Húzza ki a piros Vészleállás gombot be helyzetbe, majd indítsa újra a motort.

Ellenőrizze a munkagép működését

- 7 Ne nyomja be és tartsa lenyomva a funkciót aktiváló gombot. Kísérletet meg minden egyes gém- és munkagépfunkciót a billenőkapcsolóval aktiválni. 
- ⊙ **Eredmény:** Egyetlen gém- és emelőkosárfunkció sem üzemelhet.
- 8 Nyomja le és tartsa lenyomva a funkcióaktiválás gombot, majd aktiváljon minden gém- és emelőkosár-billenőkapcsolót.
- ⊙ **Eredmény:** Az összes gém- és emelőkosár-funkciónak üzemelnie kell a teljes cikluson keresztül. A leeresztési riasztásnak meg kell szólalnia a gém leeresztésekor.

Ellenőrizze a dőlésérzékelőt

- 9 Fordítsa a kulcsos átkapcsolót emelőkosárbeli vezérlésre. Húzza ki az emelőkosár piros Vészleállás gombját bekapcsolt helyzetbe. 
- 10 Nyissa fel a motor oldalán lévő forgóasztal-fedelet, és keresse meg a dőlésérzékelőt a hidraulikus szivattyútól jobbra.
- 11 Gyakoroljon nyomást a dőlésérzékelő egyik oldalára.
- ⊙ **Eredmény:** Az emelőkosárban lévő riasztásnak meg kell szólalnia.

Ellenőrzések

Az emelőkosárban lévő kezelőszerveknél

Ellenőrizze a vészleállást

- 12 Fordítsa a kulcsos átkapcsolót emelőkosár-vezérlésre, majd indítsa el a motort.
- 13 Nyomja be az emelőkosár piros Vészleállás gombját kikapcsolt helyzetbe.
 - ⊙ Eredmény: A motor 2-3 másodperc után leáll.
- 14 Húzza ki a piros Vészleállás gombot, majd indítsa újra a motort.

Ellenőrizze a kürtöt

- 15 Nyomja le a kürt gombot.
 - ⊙ Eredmény: A kürtnek meg kell szólalnia.

Ellenőrizze a lábkapcsolót

- 16 Nyomja be az emelőkosár piros Vészleállás gombját kikapcsolt helyzetbe.
- 17 Húzza ki a piros Vészleállás gombot be helyzetbe, de ne indítsa be a motort.
- 18 Lépjen a lábkapcsolóra, majd kísérelje meg a motort elindítani az indító billenőkapcsoló átkapcsolásával valamelyik oldalra.
 - ⊙ Eredmény: A motornak nem szabad indítania.
- 19 Ne lépjen a lábkapcsolóra, és indítsa be újra a motort.
 - ⊙ Eredmény: A motornak be kell indulnia.
- 20 Ne lépjen a lábkapcsolóra, és ellenőrizzen minden munkagépfunkciót.
 - ⊙ Eredmény: Egyetlen funkció sem üzemelhet.

Ellenőrizze a munkagép működését

- 21 Nyomja le a lábkapcsolót.
- 22 Aktiváljon minden munkagépfunkciót a kezelőkarral vagy a billenőkapcsolóval.
 - ⊙ Eredmény: Az összes gém- és emelőkosár-funkciónak üzemelnie kell a teljes cikluson keresztül.

Ellenőrizze a kormányzást

- 23 Nyomja le a lábkapcsolót.
- 24 Nyomja le a hajtóművezérlő kar tetején lévő billenőkapcsolót a kezelőpulton lévő kék háromszög által jelzett irányba VAGY lassan mozgassa a vezérlőkart a kék háromszög által jelzett irányba.
 - ⊙ Eredmény: A kormányzott kerekeknek el kell fordulniuk a hajtóműszekrényen lévő kék háromszög által jelzett irányba.
- 25 Nyomja le a billenőkapcsolót a kezelőpanelen lévő sárga háromszög által jelzett irányba VAGY lassan mozgassa a vezérlőkart a sárga háromszög által jelzett irányba.
 - ⊙ Eredmény: A kormányzott kerekeknek el kell fordulniuk a hajtóműszekrényen lévő sárga háromszög által jelzett irányba.

Ellenőrzések

Ellenőrizze a meghajtást és a fékezést

- 26 Nyomja le a lábkapcsolót.
- 27 Lassan mozdítsa el a hajtóművezérlő kart a kezelőpulton lévő kék nyíllal jelölt irányba, amíg a munkagép meg nem indul, majd állítsa vissza a kart középső helyzetbe.
- ⊙ **Eredmény:** A munkagépnek a hajtóműszekrényen kék nyíllal jelzett irányba kell mozognia, majd hirtelen meg kell állnia.
- 28 Lassan mozdítsa el a hajtóművezérlő kart a kezelőpulton lévő sárga nyíllal jelölt irányba, amíg a munkagép meg nem indul, majd állítsa vissza a kart középső helyzetbe.
- ⊙ **Eredmény:** A munkagépnek a hajtóműszekrényen sárga nyíllal jelzett irányba kell mozognia, majd hirtelen meg kell állnia.

Megjegyzés: A fékek képesek kell legyenek a munkagép megtartására minden olyan lejtőn, amelyen a munkagép fel tud menni.

Ellenőrizze a meghajtásaktiváló rendszert

- 29 Lépjen a lábkapcsolóra, majd eressze le a gémekeket behúzott helyzetbe.
- 30 Forgassa el a forgóasztalt addig, amíg az elsődleges gém túl nem halad az egyik nem kormányzott keréken.

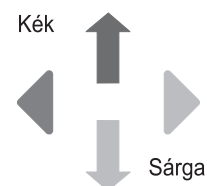
- ⊙ **Eredmény:** A meghajtásaktiválás jelzőfény ki kell gyulladjon és égve kell maradjon mindaddig, amíg a gém valahol a jelzett tartományban van.



- 31 Mozdítsa ki a hajtóművezérlő kart középhelyzetéből.
- ⊙ **Eredmény:** A meghajtásfunkciónak üzemképtelennek kell lennie.
- 32 Kapcsolja a meghajtásaktiválás billenőkapcsolót valamelyik oldalra és tartsa ott, majd lassan mozdítsa ki a hajtóművezérlő kart középhelyzetéből.
- ⊙ **Eredmény:** A meghajtásfunkciónak üzemelni kell.

Megjegyzés: Ha a meghajtásaktiválási rendszer használatban van, lehetséges, hogy a munkagép a meghajtó- és kormányzó vezérlőkar elmozdításával ellenkező irányban halad.

A munkagép mozgásirányának meghatározásához az emelőkosárban lévő kezelőpanelen és a hajtóműszekrényen található színekódolt nyílrányokat használja.



Ellenőrzések

Ellenőrizze a korlátozott haladási sebességet

- 33 Nyomja le a lábkapcsolót.
- 34 Emelje fel az elsődleges gémet kb. 61 cm magasságba.
- 35 Lassan mozdítsa a hajtóművezérlő kart a teljes meghajtás pozícióba.
- ☉ Eredmény: Felemelt elsődleges gém mellett a maximális elérhető sebesség nem haladhatja meg a 30 cm/sec értéket.
- 36 Engedje le az elsődleges gémet behúzott helyzetbe.
- 37 Emelje fel a másodlagos gémet kb. 61 cm magasságba.
- 38 Lassan mozdítsa a hajtóművezérlő kart a teljes meghajtás pozícióba.
- ☉ Eredmény: Felemelt másodlagos gém mellett a maximális elérhető sebesség nem haladhatja meg a 30 cm/sec értéket.
- 39 Engedje le a másodlagos gémet behúzott helyzetbe.
- 40 Hosszabbítsa meg az elsődleges gémet kb. 30 cm-rel.
- 41 Lassan mozdítsa a hajtóművezérlő kart a teljes meghajtás pozícióba.
- ☉ Eredmény: Meghosszabbított elsődleges gém mellett a maximális elérhető sebesség nem haladhatja meg a 30 cm/sec értéket.
- 42 Húzza vissza a gémet behúzott helyzetbe.

Ha a haladási sebesség felemelt elsődleges gém, felemelt másodlagos gém vagy meghosszabbított elsődleges gém mellett meghaladja a 30 cm/sec értéket, azonnal jelölje meg a munkagépet és további használatát függessze fel.

Ellenőrizze a lengő tengelyt (ha van)

- 43 Indítsa el a motort az emelőkosár-kezelőszervekkel.
- 44 Vezesse fel a jobb kormányzott kereket 15 cm-es tuskóra vagy a járdaszélre.
- ☉ Eredmény: A másik három keréknek továbbra is teljesen a talajon kell maradnia.
- 45 Vezesse fel a bal kormányzott kereket 15 cm-es tuskóra vagy a járdaszélre.
- ☉ Eredmény: A másik három keréknek továbbra is teljesen a talajon kell maradnia.
- 46 Vezesse fel mindkét kormányzott kereket 15 cm-es tuskóra vagy a járdaszélre.
- ☉ Eredmény: A nem kormányzott kerekeknek teljesen a talajon kell maradniuk.

Ellenőrizze az emelés/meghajtás választófunkciót

- 47 Nyomja le a lábkapcsolót.
- 48 Mozdítsa ki a hajtóművezérlő kart középhelyzetéből, majd aktiválja a gémfunkció billenőkapcsolót.
- ☉ Eredmény: Egyetlen gémfunkció sem üzemelhet. A munkagép a kezelőpulton jelzett irányba fog haladni.

A munkagép üzemeltetése előtt javítson meg minden esetleges működési hibát.

Ellenőrzések

Repülőgép-védelmi csomag ellenőrzése (ha rendelkezésre áll)

Megjegyzés: Két személy szükséges ezen teszt végrehajtásához.

- 49 Hosszabbítsa meg az elsődleges gémet kb. 30 cm-rel.
- 50 Mozdítsa el az emelőkosár alján lévő sárga ütközőt 10 cm-rel bármely irányba.
- 51 Aktiváljon minden funkcióvezérlő kart vagy billenőkapcsolót.
- ⊙ Eredmény: Az összes gém- és kormányzási funkciónak üzemelnie kell.

- 52 Mozdítsa el és tartsa helyben a repülőgép-védelmet hatálytalanító kapcsolót.



- 53 Aktiváljon minden funkcióvezérlő kart vagy billenőkapcsolót.
- ⊙ Eredmény: Az összes gém- és kormányzási funkciónak üzemelnie kell.

Ellenőrzések



Csak akkor üzemeltesse, ha:

- Az üzemeltetői kézikönyvben leírt biztonságos gépkezelést megtanulta, és a munkagépet ennek megfelelően üzemelteti.
 - 1 Elkerüli a veszélyes helyzeteket.
 - 2 Soha nem mulasztja el az üzemeltetés előtti ellenőrzést.
 - 3 Használat előtt mindig végrehajtja a működési teszteket.
 - 4 **Terepszemlét tart a munkahelyen.**

Megismeri és megérti a munkahelyi terepszemle alapelveit, mielőtt áttérne a következő témakörre.

 - 5 Csak rendeltetésszerűen használja a munkagépet.

Munkahelyi terepszemle alapelvek

A munkahelyi terepszemle segíti a kezelőt annak eldöntésében, hogy a munkaterület elég biztonságos-e a munkagép működtetéséhez. Ezt az üzemeltetőnek el kell végeznie, mielőtt a munkagépet átvinné a munkaterületre.

Az üzemeltető felelőssége a munkaterületen fennálló veszélyek megismerése és megjegyzése, illetve azok figyelembe vétele és elkerülése a munkagép mozgatása, üzembe helyezése és működtetése közben.

Munkahelyi terepszemle ellenőrzőlista

Ismerje fel és kerülje el az alábbi veszélyes helyzeteket:

- levágások vagy mélyedések
- zökkenők, földön lévő akadályok vagy szemét
- lejtős felületek
- instabil vagy csúszós felületek
- fej feletti akadályok vagy nagyfeszültségű vezetékek
- veszélyes helyszínek
- a gépre ható összes terhelőerőnek ellenállni nem képes alátámasztó felület
- szél és más időjárási tényezők
- illetéktelen személyek jelenléte
- más lehetséges nem biztonságos körülmény

Ellenőrzések


Matrica-ellenőrzés

A következő oldalon lévő képek használatával ellenőrizze, hogy minden matrica jól olvasható és a helyén van.

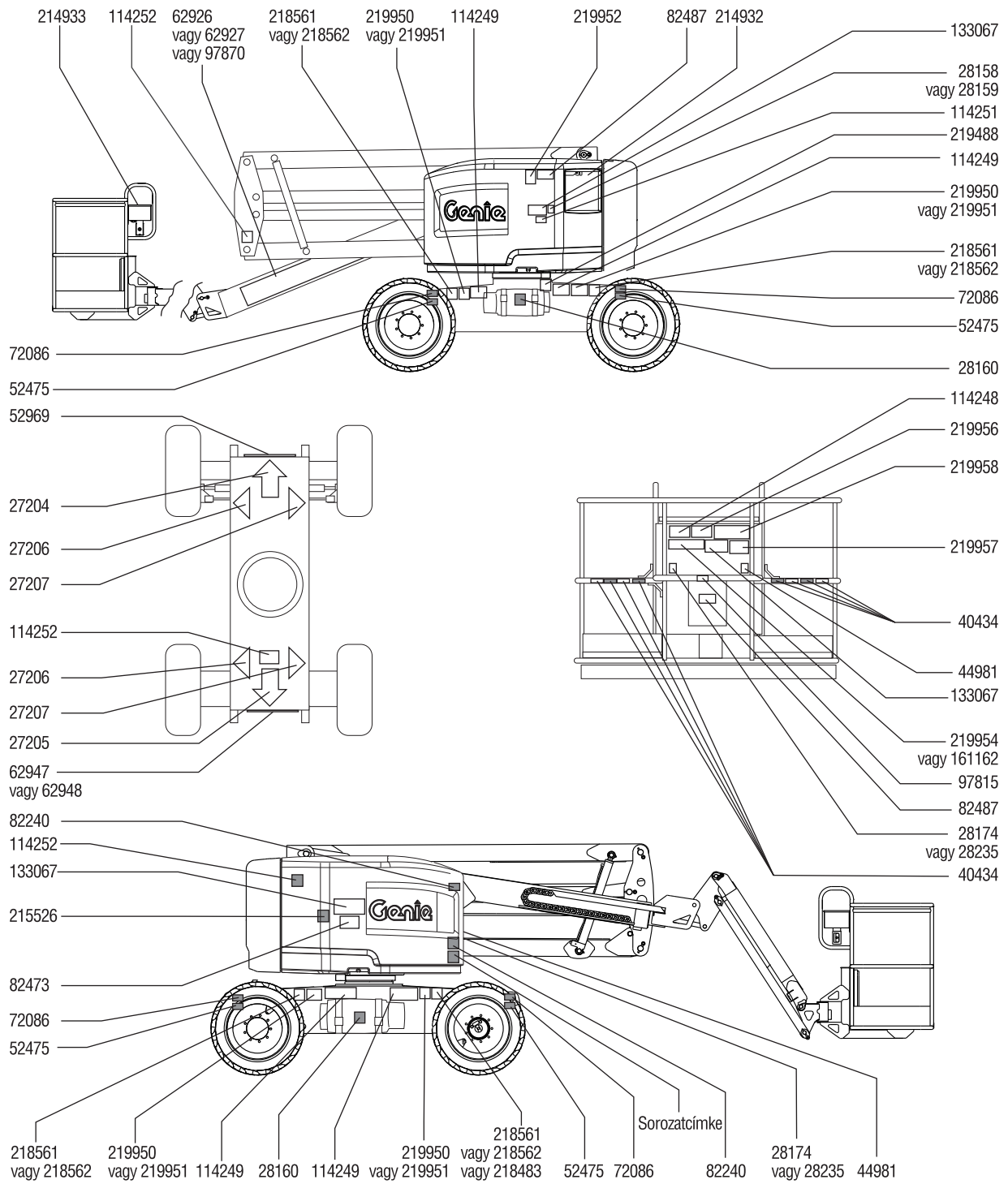
Alább látható numerikus lista a mennyiségekkel és leírásokkal.

Cikkszám	Matrica leírása	Mnny
27204	Nyíl-Kék	1
27205	Nyíl-Sárga	1
27206	Háromszög-Kék	2
27207	Háromszög-Sárga	2
28158	Címke – Ólommentes	1
28159	Címke – Dízel	1
28160	Címke – Cseppfolyós propángáz	2
28174	Címke – Emelőkosár-feszültség, 230 V	2
28235	Címke – Emelőkosár-feszültség, 115 V	2
40434	Címke – Rögzítőkötél-kikötési pont	8
44981	Címke – Levegővezeték az emelőkosárhoz (opció)	2
52475	Címke – Szállítási lekötési pont	4
52969	Cosmetic – Genie Boom	1
62926	Cosmetic – Genie Z-45/25J	1
62927	Cosmetic – Genie Z-45/25	1
62947	Cosmetic – IC Power 4 x 2	1
62948	Cosmetic – IC Power 4 x 4	1
72086	Címke – Emelési pont	4
82240	Címke – 105 dB	1
82472	Címke – Zúzóadásveszély	1
82473	Címke – Rekesz szerelőfedél	1
82481	Címke – Akkumulátor és akkutöltő biztonság	1

Cikkszám	Matrica leírása	Mnny
82487	Címke – Olvassa el a kézikönyvet	2
97815	Címke – Alsó középső korlát	1
97870	Cosmetic – Genie Z-51/30J	1
114248	Címke – Borulásveszély, dőlésszög-riasztás	1
114249	Címke – Borulásveszély, Abroncsok	4
114251	Címke – Robbanásveszély	1
114252	Címke – Borulásveszély, határkapcsoló	3
133067	Címke – Áramütésveszély	3
161162	Veszély, Vigyázat – Borulásveszély, CE, Repülőgép-védelem	1
214932	Földi kezelőpult	1
214933	Emelőkosár-kezelőpult	1
215526	Címke – Hajtósíjterelő	1
218561	Címke – Kerékterhelés, Z-45/25	4
218562	Címke – Kerékterhelés, Z-45/25J	4
219483	Címke – Kerékterhelés, Z-51/30J	4
219488	Címke – Szállítási diagram, Z-45	2
219950	Címke – Abroncsnyomás, RT-abroncsok	4
219951	Címke – Abroncsnyomás, nagyméretű abroncsok	4
219952	Címke – Vészhelyzeti leeresztés	1
219954	Címke – Borulásveszély, CE	1
219956	Címke – Emelőkosár-túlterhelés	1
219957	Címke – Megszaladásveszély, lejtő	1
219958	Címke – Borulásveszély, Zúzóadásveszély	1

 Az árnyékolás azt jelenti, hogy a matrica nem látható, pl. fedél alatt van

Ellenőrzések



Üzemeltetési utasítások



Csak akkor üzemeltesse, ha:

- Az üzemeltetői kézikönyvben leírt biztonságos gépkezelést megtanulta, és a munkagépet ennek megfelelően üzemelteti.
- 1 Elkerüli a veszélyes helyzeteket.
- 2 Soha nem mulasztja el az üzemeltetés előtti ellenőrzést.
- 3 Használat előtt mindig végrehajtja a működési teszteket.
- 4 Terepszemlét tart a munkahelyen.
- 5 **Csak rendeltetésszerűen használja a munkagépet.**

Alapelvek

Az Üzemeltetési utasítások c. rész a munkagép üzemeltetésének minden vonatkozásában ellátja utasításokkal. Az üzemeltető felelőssége az üzemeltetői, biztonsági és felelősségi kézikönyvekben lévő minden biztonsági rendszabály és utasítás betartása.

A munkagép személyzet, illetve szerszámok és anyagok föld feletti munkahelyre emelésétől eltérő célra való használata nem biztonságos és veszélyes.

A munkagépet csak arra kiképzett, illetékes személyzet kezelheti. Ha a munkagépet ugyanazon műszak alatt különböző időpontokban több kezelő is üzemelteti, mindegyiknek kezelői képesítéssel kell rendelkeznie és köteles a kezelői, biztonsági és a felelősséget ismertető kézikönyvben található biztonsági szabályokat és utasításokat betartani. Ez azt jelenti, hogy a munkagép használata előtt minden új kezelőnek el kell végeznie a használatot megelőző ellenőrzést, a működési teszteket és a munkahelyi terepszemlét.

Üzemeltetési utasítások

A motor elindítása

- 1 A földi kezelőszerveken fordítsa el a kulcsos átkapcsolót a kívánt helyzetbe.
- 2 Győződjön meg arról, hogy mind a földi, mind az emelőkosárbeli piros Vészleállás gomb ki van húzva bekapcsolt helyzetbe.

Benzin/LPG-modellek

- 1 Válassza ki az üzemanyagot az üzemanyag-választó kapcsoló megfelelő helyzetbe állításával.
- 2 Kapcsolja a motorindítás billenőkapcsolót valamelyik oldalra. Ha a motor nem indul vagy leáll, az újraindítás késleltetése letiltja az indítókapcsolót 3 másodpercre.



Minden modell

Ha a motor 15 másodpercnyi próbálkozás után sem indul be, állapítsa meg ennek okát és javítsa ki a hibás működést. Várjon 60 másodpercig, mielőtt az újbóli indítással próbálkozna.

Hideg feltételek mellett (-6°C alatt) üzemeltetés előtt melegítse be a motort 5 percig a hidraulikus rendszer károsodásának megelőzése céljából.

Rendkívüli hidegben (-18°C alatt) a munkagépeket fel kell szerelni a külön megvásárolható hidegindító készletekkel. Ha a hőmérséklet -18°C alatt van, a motor beindításának megkísérlése kiegészítőtelep használatát teszi szükségessé.

Benzin/LPG-modellek: Hideg időben (-6°C alatt) a munkagépet benzinnel kell indítani, majd 2 perces bemelegedés után LPG-re átkapcsolni. Meleg motorok indíthatók LPG-vel.

Dízel modellek

- 1 Kapcsolja a gyújtáskapcsolót valamelyik oldalra, és tartsa ott 3-5 másodpercig.
- 2 Kapcsolja a motorindítás billenőkapcsolót valamelyik oldalra. Ha a motor nem indul vagy leáll, az újraindítás késleltetése letiltja az indítókapcsolót 3 másodpercre.

Üzemeltetési utasítások

Vészleállítás

A munkagép összes funkciójának leállításához és a motor kikapcsolásához nyomja be a piros Vészleállítás gombot KI állapotba a földi vagy emelőkosárbeli kezelőszerveken.

Javítson meg minden olyan funkciót, amely valamelyik benyomott piros Vészleállítás gomb esetén is működik.

A földi vezérlők kiválasztása és használata hatálytalanítja az emelőkosár piros Vészleállítás gombját.

Vészhelyzeti tápforrás

Használja a vészhelyzeti tápforrást, ha az eredeti energiaforrás (a motor) meghibásodik.

- 1 Fordítsa a kulcsos átkapcsolót földi vagy emelőkosárbeli kezelésre.
- 2 Húzza ki a piros Vészleállítás gombot bekapcsolt helyzetbe.
- 3 Lépjen a lábkapcsolóra az emelőkosárban lévő kezelőszervek használatakor.
- 4 Törje el a biztonsági lekötetést és emelje fel a vészhelyzeti tápforrás kapcsolójának fedelét.

Megjegyzés: Ha biztonsági lekötetés el van törve vagy hiányzik, nézze meg a megfelelő Genie szervizkézikönyvet.

- 5 Egyidejűleg tartsa a vészhelyzeti tápforrás kapcsolóját bekapcsolva, majd aktiválja a kívánt funkciót.



A meghajtás funkció nem működik vészhelyzeti tápegységről.

Üzemeltetés földről

- 1 Fordítsa a kulcsos átkapcsolót földi kezelésre.
- 2 Húzza ki a piros Vészleállítás gombot bekapcsolt helyzetbe.
- 3 Benzin/LPG-modellek: Válassza ki az üzemanyagot az üzemanyag-választó kapcsoló megfelelő helyzetbe állításával.
- 4 Indítsa el a motort.

Az emelőkosár elhelyezése

- 1 Nyomja le és tartsa lenyomva a funkciót aktiváló gombot.



- 2 Állítsa be a megfelelő billenőkapcsolót a kezelőpanelen található jelölések szerint.

A meghajtás és kormányzás funkciók nem állnak rendelkezésre földi vezérlés esetén.

Üzemeltetési utasítások

Üzemeltetés emelőkosárból

- 1 Fordítsa a kulcsos átkapcsolót emelőkosárbeli vezérlésre.
- 2 Húzza ki mind a földi, mind az emelőkosárbeli piros Vészleállítás gombot bekapcsolt helyzetbe.
- 3 Benzin/LPG-modellek: Válassza ki az üzemanyagot az üzemanyag-választó kapcsoló megfelelő helyzetbe állításával.
- 4 Indítsa el a motort. Ne lépjen a lábkapcsolóra, amikor elindítja a motort.

Az emelőkosár elhelyezése

- 1 Nyomja le a lábkapcsolót.
- 2 Lassan mozgassa a megfelelő funkcióvezérlő kart vagy billenőkapcsolót a kezelőpanelen található jelölések szerint.

Kormányzás

- 1 Nyomja le a lábkapcsolót.
- 2 Lassan mozgassa a meghajtás vezérlőkart a kék vagy sárga háromszögek által jelzett irányban VAGY nyomja le a hajtóművezérlő kar tetején lévő billenőkapcsolót.

Használja az emelőkosárban lévő kezelőpanelen és a hajtóműszekrényen található színekkel jelzett irányjelző nyilakat a kerekek mozgásirányának meghatározására.

Vezetés

- 1 Nyomja le a lábkapcsolót.
- 2 Sebesség növelése: Lassan mozdítsa ki a hajtóművezérlő kart középhelyzetéből.

Sebesség csökkentése: Lassan mozdítsa ki a hajtóművezérlő kart a középhelyzet felé.

Leállítás: Vigye vissza a hajtóművezérlő kart középhelyzetébe, vagy engedje fel a lábkapcsolót.

A munkagép mozgásirányának meghatározásához az emelőkosárban lévő kezelőpanelen és a hajtóműszekrényen található színekkel jelzett nyílirányokat használja.

A munkagép haladási sebessége korlátozott, ha a gémekek fel vannak emelve.

Üzemeltetési utasítások

▲ Haladás lejtőn

Határozza meg a munkagépre megengedett névleges hajlásszöget emelkedőn, lejtőn, illetve oldalirányban, majd határozza meg a lejtő hajlásszögét.



Maximálisan megengedett névleges meredekség, emelőkosár lejtőn (névlegesíthető)

2WD (kétkerékmeghajtású): 30% (17°)
4WD (négykerékmeghajtású): 45% (24°)



Maximálisan megengedett névleges meredekség, emelőkosár emelkedőn:

25% (14°)



Maximálisan megengedett névleges hajlásszög:

25% (14°)

Megjegyzés: A névleges hajlásszög csak a talaj megfelelő állapota és elégséges tapadás esetén érvényes.

Győződjön meg arról, hogy a gép a vízszintes helyzet alatt, és az emelőkosár az az ívelt végénél lévő kerek között van.

Tegye a haladási sebesség kiválasztása kapcsolót a munkagép emelkedőn jelhez.

A lejtő hajlásszögének meghatározása:

Mérje meg a hajlásszöget digitális inklinométerrel VAGY használja az alábbi eljárást.

Ehhez az alábbiakra lesz szüksége:

- ács vízszintező
- egyenes faléc, legalább 1 m hosszú
- mérőszalag

Fektesse a léceket a lejtőre.

Alsó végénél helyezze a vízszintezőt a lécs tetejére, és majd emelje meg a lécs alsó végét addig, amíg a lécs vízszintes állapotba nem kerül.

Miközben a faléceket vízszintes helyzetben tartja, mérje meg a függőleges távolságot a faléc alja és a talajszint között.

Ossza el a mérőszalagon leolvasott távolságot (emelkedés) a faléc hosszával (hosszúság), majd szorozza meg százzal.

Példa:



Faléc hossza = 3,6 m

Hosszúság = 3,6 m

Emelkedés = 0,3 m

$0,3 \text{ m} \div 3,6 \text{ m} = 0,083 \times 100 = 8,3\%$ -os lejtő

Ha a hajlásszög meghaladja a maximálisan engedélyezett névleges hajlásszöget emelkedőn, lejtőn vagy oldalirányban, a munkagépet csörlővel kell vontatni vagy szállítani kell a lejtőn fel- vagy lefelé. Lásd: Szállítási és emelési utasítások c. részt.

Üzemeltetési utasítások

Meghajtás-aktiválás

A világító jelzőfény azt jelenti, hogy a gép túlhaladt a nem kormányzott keréken és a haladási funkció megszakadt.



Haladáshoz tartsa a meghajtás-aktiválás kapcsolót valamelyik oldalon, majd lassan mozdítsa ki a hajtóművezérlő kart középhegyzetéből.

Legyen tudatában annak, hogy a munkagép esetleg a meghajtás- és kormányzásvezérlők elmozdítási irányával ellenkező irányban indul el.

A munkagép mozgásirányának meghatározásához az emelőkosárban lévő kezelőpanelen és a hajtóműszekrényen található színekódolt nyílirányokat használja.

Haladási sebesség kiválasztása

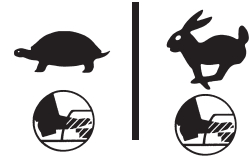


- Munkagép lejtőn szimbólum: Üzemelés az alsó tartományban lejtőkön
- Munkagép vízszintes felületen szimbólum: Üzemelés a felső tartományban, maximális haladási sebességhez.

Üresjárat kiválasztása (fordulatszám)

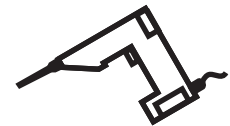
Ha a lábkapcsoló le van nyomva, a motor üresjáratban fog járni a legalacsonyabb fordulatszámon.

- Teknősbéka szimbólum: Lábkapcsolóval aktivált alacsony üresjárat
- Nyúl szimbólum: Lábkapcsolóval aktivált magas üresjárat



Generátor (ha rendelkezésre áll)

A generátor indításához vigye a generátor-billenőkapcsolót be helyzetbe.



Csatlakoztassa a gépi szerszámot az emelőkosárban lévő GFCI aljzatba.

A generátor kikapcsolásához kapcsolja a generátor billenőkapcsolót a ki helyzetbe.

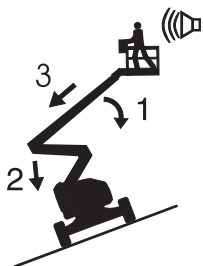
Megjegyzés: A munkagép funkciói nem működnek, ha a generátor fut és a lábkapcsoló nincs lenyomva. Ha a lábkapcsoló le van nyomva, a generátor kikapcsol, és a munkagép funkciói üzemképesek.

Üzemeltetési utasítások

Munkagép nem vízszintes jelzőfény

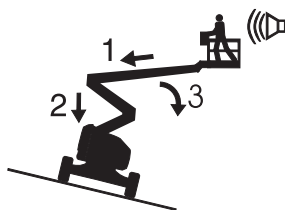


Ha a dőlésszög-riasztás megszólal, amikor az emelőkosár fel van emelve, a Munkagép nem vízszintes jelzőfény bekapcsolódik és a meghajtás funkció nem fog működni egyik vagy mindkét irányban. Vizsgálja meg a gép helyzetét a lejtőn az alábbi ábra szerint. Kövesse a gép leeresztésére irányuló lépéseket, mielőtt a munkagépet szilárd, vízszintes felületre vezetné. Leeresztés közben ne forgassa el a gémet.



Ha a dőlésszög-riasztás megszólal, amikor az emelőkosár emelkedőn van:

- 1 Engedje le az elsődleges gémet.
- 2 Engedje le a másodlagos gémet.
- 3 Húzza vissza az elsődleges gémet.



Ha a dőlésszög-riasztás megszólal, amikor az emelőkosár lejtőn van:

- 1 Húzza vissza az elsődleges gémet.
- 2 Engedje le a másodlagos gémet.
- 3 Engedje le az elsődleges gémet.

Ellenőrizze a motor jelzőfényt



Jelzőfény világít és a motor leállt: Jelölje meg a munkagépet és további használatát függessze fel.

Jelzőfény világít és a motor még mindig jár: Vegye fel a kapcsolatot a javító szolgáltatással 24 órán belül.

Repülőgép-védelmi csomag (ha rendelkezésre áll)



Ha az emelőkosár ütközői valamilyen tárggyal érintkeznek, a munkagép le fog állni, és egyetlen funkció sem fog működni.

- 1 Indítsa el a motort.
- 2 Nyomja le a lábkapcsolót.
- 3 Mozdítsa el és tartsa helyben a repülőgép-védelmet hatálytalanító kapcsolót.
- 4 Mozgassa a megfelelő funkcióvezérlő kart vagy billenőkapcsolót, hogy elmozdítsa a munkagépet repülőgép-alkatrészek közeléből.

Üzemeltetési utasítások

Kezelőszekrény fűtőtest (ha van)



Mozdítsa el a vezérlőszekrény-fűtőkapcsolót felfelé, a fűtőtest aktiválásához.

Emelőkosár-túlterhelés jelzőfény



A jelzőfény villogása az emelőkosár túlterhelését jelzi és egyetlen funkció sem működik.

Távolítson el terhelést az emelőkosárból mindaddig, amíg a villogás meg nem szűnik.

Minden használat után

- 1 Válasszon biztonságos parkolóhelyet — szilárd, vízszintes, akadálytól és forgalomtól mentes felületen.
- 2 Húzza vissza és engedje le a gémet behúzott helyzetbe.
- 3 Forgassa el a forgóasztalt úgy, hogy a gém a nem kormányzott kerekek között legyen.
- 4 Fordítsa a kulcsos átkapcsolót Ki helyzetbe, majd vegye ki a kulcsot az illetéktelen használat megakadályozása céljából.

Szállítási és emelési utasítások



Jegyezze meg és tartsa be az alábbiakat:

- ☑ A Genie ezt a rögzítési információt ajánlásként bocsátja rendelkezésre. A munkagépek rögzítése, illetve az US Department of Transportation (USA Közlekedési Minisztérium) rendelkezéseivel, más helyi rendelkezésekkel és a vállalati irányelvekkel összhangban álló, megfelelő utánfutók kiválasztása kizárólag a járművezetők felelőssége.
- ☑ Azok a Genie ügyfelek, akik bármely emelő vagy Genie termék konténerbe helyezését igénylik, lépjenek kapcsolatba olyan minősített szállító vállalattal, amely megfelelő tapasztalattal rendelkezik az emelőberendezések nemzetközi szállításra való előkészítésében, felrakásában és rögzítésében.
- ☑ Csak arra minősített emelőszerkezet-üzemeltetők helyezhetik a munkagépet a teherautóra, illetve vehetik le onnan.
- ☑ A szállító jármű vízszintes felületen kell parkoljon.
- ☑ A szállító járművet rögzíteni kell, hogy ne gurulhasson a rakodás közben.
- ☑ Győződjön meg arról, hogy a jármű kapacitása, a teherhordó felületek, illetve a láncok és hevederek megfelelő teherbírásúak, és képesek a munkagép súlyának ellenállni. A Genie emelők igen nehezek a méretükhöz képest. Nézze meg a gép súlyát a sorozatcímken. Nézze meg a Ellenőzések c. részben, hogy hol van a sorozatcímke.

- ☑ Szállítás előtt győződjön meg arról, hogy a forgóasztal rögzítve van a forgóasztal-rögzítőzárral. Feltétlenül oldja ki a forgóasztal zárolását üzemelés előtt.
- ☑ A munkagépet ne üzemeltesse olyan lejtőn, amelynek meredeksége meghaladja a gépre érvényes névleges értéket a lejtőn felfelé, lefelé vagy oldalirányban. Lásd a Haladás lejtőn c. szakaszt az Üzemeltetési utasítások c. részben.
- ☑ Ha a szállító jármű hajlásszöge felfelé vagy lefelé meghaladja a megadott maximális névleges hajlásszöveget, a munkagépet csörlővel kell felrakni és levenni, a fékkioldási művelettel kapcsolatosan leírtak szerint. Nézze meg a Specifikációk c. szakaszban a névleges hajlásszöveget.

Szabadkerék-konfiguráció csörlős vontatáshoz

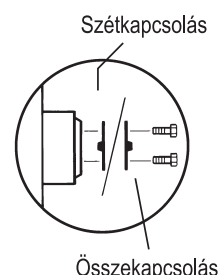
Támassza ki a kerekeket, hogy a gép ne gurulhasson el.

Oldja ki a nem kormányzott kerekek fékezését, elfordítva a meghajtáselosztó leválasztósapkáit.

Győződjön meg arról, hogy a csörlőkötél megfelelően van csatlakoztatva a hajtóműszekrény lekötési pontjaira, és sehol nincs az útjában akadály.

Hajtsa végre a leírt lépéseket az ellenkező irányban a fékek újra-bekapcsolásához.

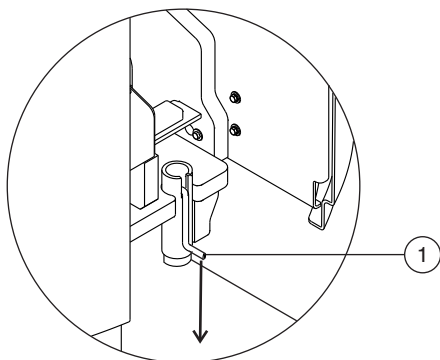
Megjegyzés: A Genie Z-45/25, Z-45/25J vagy Z-51/30J vontatása nem ajánlott. Ha a munkagépet mindenképpen vontatni kell, a sebesség ne lépje túl a 3,2 km/h-t.



Szállítási és emelési utasítások

Rögzítés tehergépkocsihoz vagy utánfutóhoz átszállításkor

A gép szállításakor minden esetben használja a forgóasztal elfordulását megakadályozó pecket.



1 Forgóasztal forgatása rögzítőpecek

Fordítsa a kulcsos átkapcsolót Ki helyzetbe, majd vegye ki a kulcsot szállítás előtt.

Vizsgálja meg, hogy nincs-e a gépen laza vagy nem rögzített tárgy.

Az alváz rögzítése

Nagy terhelési kapacitású láncokat használjon.

Legalább 4 láncot vagy hevedert használjon.

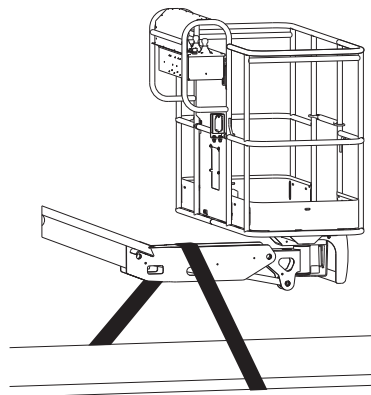
Úgy állítsa be a kötélzetet, hogy az ne károsítsa a láncokat.

Nézze meg a diagramot az Emelési utasításokban.

Az emelőkosár rögzítése – Z-45/25

Győződjön meg arról, hogy az emelőkosár behúzott helyzetben van.

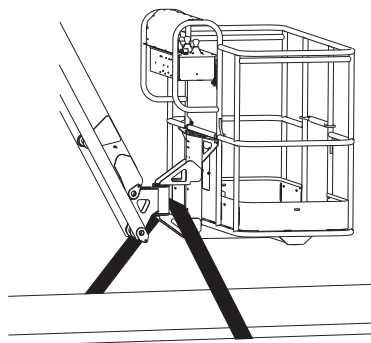
Az emelőkosarat az emelőkosár-szerelőkeret felett, az emelőkosár-forgató közelében áthúzott nylon hevederrel rögzítse (lásd alább). Ne használjon túlzott lefelé ható erőt a gémrész rögzítésekor.



Az emelőkosár rögzítése – Z-45/25J és Z-51/30J

Győződjön meg arról, hogy a toldat és az emelőkosár behúzott helyzetben van.

Az emelőkosarat az emelőkosár-szerelőkeret felett, az emelőkosár-forgató közelében áthúzott nylon hevederrel rögzítse (lásd alább). Ne használjon túlzott lefelé ható erőt a gémrész rögzítésekor.



Szállítási és emelési utasítások



Jegyezze meg és tartsa be az alábbiakat:

- ☑ A munkagép kötézzel való ellátását csak szakképzett szállítómunkások végezzék.
- ☑ Csak minősített daruüzemeltetők emelhetik fel a munkagépet, és csak a vonatkozó daruszabályzatokkal összhangban.
- ☑ Győződjön meg arról, hogy a daru kapacitása, a teherhordó felületek, illetve a hevederek vagy vezetékek megfelelő teherbírásúak, és elbírják a munkagép súlyát. Nézze meg a gép súlyát a sorozatcímken.

Emelési utasítások

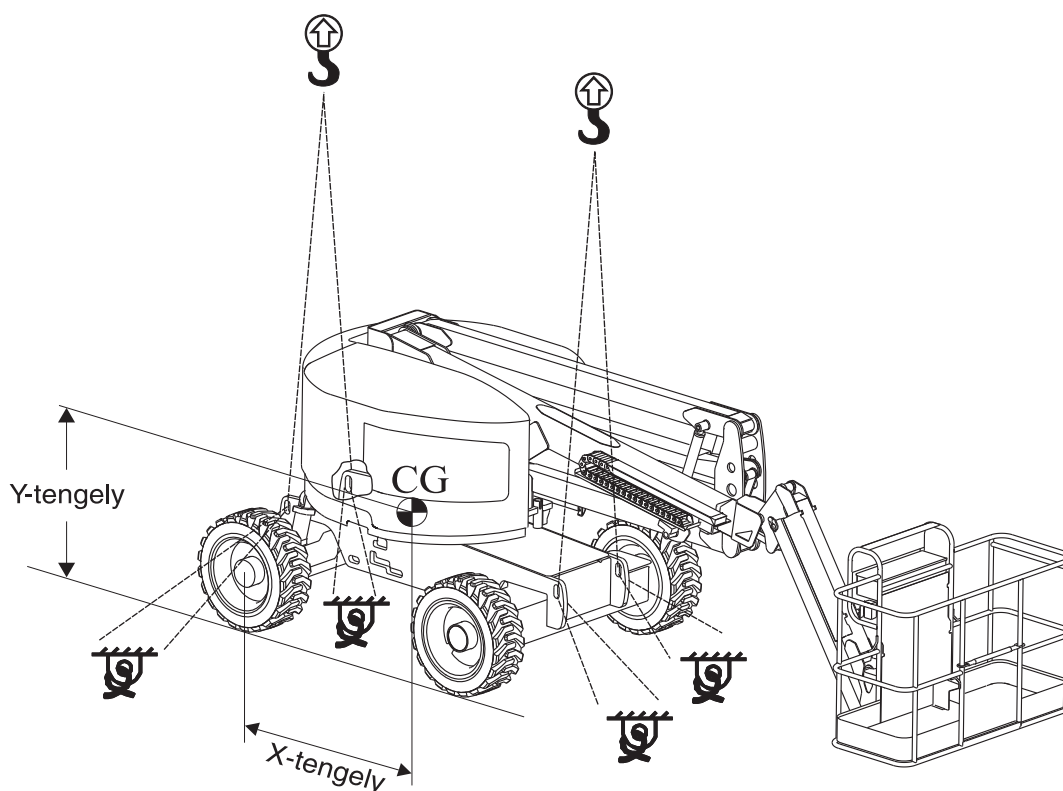
Teljesen engedje le és húzza vissza a gémet. Teljesen engedje le a toldatot (ha van). Távolítson el minden laza tételt a gépről.

Határozza meg a munkagép súlypontját az ezen az oldalon található táblázat és ábra segítségével.

A kötézzet csak a munkagépen lévő kijelölt emelési pontokhoz csatlakoztassa.

Állítsa be úgy a kötézzet, hogy a munkagép sérülése elkerülhető legyen és a munkagép vízszintes helyzetben maradjon.

Súlypont	X-tengely	Y-tengely
Z-45/25, Z45/25J, Z-51/30J	120 cm	112 cm



Karbantartás



Jegyezze meg és tartsa be az alábbiakat:

- A kezelő csak az ebben a kézikönyvben szereplő rutin karbantartási műveleteket végezheti el.
- Az ütemterv szerinti karbantartási vizsgálatokat csak szakképzett szerviztechnikus végezheti el, a gyártó előírásai és a felelősséget ismertető kézikönyvben felsorolt követelmények szerint.
- Az anyagot a hatósági rendelkezésekkel összhangban helyezze hulladékba.
- Csak a Genie által jóváhagyott cserealkatrészeket használjon.

Karbantartási szimbólumok jelmagyarázata

Ebben a kézikönyvben az alábbi szimbólumok használatosak az utasítások jobb megértése érdekében. Ha a karbantartási eljárás elején egy vagy több szimbólum jelenik meg, az az alábbiakat jelenti.



Azt jelenti, hogy ezen eljárás végrehajtásához szerszámok szükségesek.



Azt jelenti, hogy ezen eljárás végrehajtásához új alkatrészek szükségesek.



Azt jelenti, hogy ezen eljárás végrehajtásához hideg motor szükséges.

Ellenőrizze a motorolaj szintjét



A motorolajat a megfelelő szinten kell tartani a motor megfelelő működéséhez és élettartamához. A munkagép nem megfelelő olajszinttel történő üzemeltetése károsíthatja a motor alkatrészeit.

Megjegyzés: Ellenőrizze az olaj szintjét kikapcsolt motor mellett.

Nézze meg az olajjelző pálcát. Ha szükséges, adjon hozzá olajat.

Perkins 404D-22 motor

Olajtípus	15W-40
Olajtípus – hideg feltételek mellett	5W-40

Ford MSG-425 EFI motor

Olajtípus	5W-20
-----------	-------

Deutz D2011 L03i motor

Olajtípus	15W-40
Olajtípus – hideg feltételek mellett	5W-40

Karbantartás

Ellenőrizze a hidraulikaolaj szintjét



A hidraulikaolaj megfelelő szinten tartása szükséges a gép megfelelő működéséhez. Nem megfelelő hidraulikaolaj-szintek megkárosíthatják a hidraulikus rendszer alkatrészeit. A naponkénti ellenőrzés lehetővé teszi, hogy az ellenőrző észrevegye az olajsínt hidraulikarendszer-problémákra utaló változásait.

- 1 Győződjön meg arról, hogy a gép behúzott helyzetben van.
- 2 Nézze meg a hidraulikaolaj-tartály oldalán található mércenézőket.
- ⊙ Eredmény: A hidraulikaolaj szintje a mércenézőke felső 5 cm-ében kell legyen.
- 3 Ha szükséges, adjon hozzá olajat. Ne töltsen túl.

Hidraulikaolaj-specifikációk

Hidraulikaolaj-típus	Chevron Rando HD ekvivalens
----------------------	-----------------------------

Ellenőrizze a motor-hűtőfolyadék szintjét – Ford és Perkins modellek



A motor-hűtőfolyadékot a megfelelő szinten kell tartani a megfelelő motorélettartam eléréséhez. A nem megfelelő hűtőanyag-szint befolyásolja a motor hűtési kapacitását és károsítja a motor alkatrészeit. A naponkénti ellenőrzés lehetővé teszi, hogy az ellenőrző észrevegye a hűtőanyag-szint hűtőrendszer-problémákra utaló változásait.

- ▲ **Égésveszély.** Legyen tisztában azzal, hogy a motoralkatrészek, illetve a hűtőfolyadék is forró. A forró motoralkatrészekkel és/vagy hűtőfolyadékkal való érintkezés súlyos égési sérüléseket okozhat.
- 1 Ellenőrizze a folyadékszintet a hűtőfolyadék-visszanyerő tartályban. Ha szükséges, adjon hozzá folyadékot.
- ⊙ Eredmény: A folyadékszint a FULL (tele) jelnél kell legyen.

Megjegyzés: Ne távolítsa el a hűtősapkát.

Karbantartás

Ellenőrizze az akkumulátorokat



Az akkumulátor megfelelő állapota létfontosságú a munkagép megfelelő működéséhez és a biztonságos üzemeléshez. Nem megfelelő folyadékszintek vagy sérült kábelek és csatlakozások alkatrész-károsodást okozhatnak és veszélyes munkakörülményeket eredményezhetnek.

- ▲ **Áramütésveszély.** Feszültség alatti avagy „élő” áramkörök érintése halált vagy súlyos sérülést okozhat. Ne viseljen gyűrűt, órát vagy egyéb ékszert.
 - ▲ **Testi sérülés veszélye.** Az akkumulátorok savat tartalmaznak. Vigyázzon, hogy az akkumulátorsav ne ömöljön ki, és kerülje a vele való érintkezést. A kifolyt akkumulátorsavat szódadikarbóna és víz keverékével semlegesítse.
- 1 Viseljen védőruházatot és védőszemüveget.
 - 2 Győződjön meg arról, hogy a kábelcsatlakozások szorosak és korróziómentesek.
 - 3 Győződjön meg arról, hogy az akkumulátort tartó rögzítőkeretek stabilan a helyükön vannak.

Megjegyzés: Csatlakozásvédők alkalmazása és korrózióvédő tömítés használata segít az akkumulátorcsatlakozók és -kábelek korróziójának megelőzésében.

Ellenőrizze az abroncsnyomást



- ▲ **Borulásveszély.** Túlzottan felfújott gumibroncs kidurranhat. Ennek következtében a munkagép elveszítheti egyensúlyát és felborulhat.
- ▲ **Borulásveszély.** A lapos abroncs ideiglenes javítására szolgáló termékek használata az abroncs meghibásodását okozhatja, és emiatt a munkagép elveszítheti egyensúlyát és felborulhat.
- ▲ **Testi sérülés veszélye.** Túlzottan felfújott gumibroncs kidurranhat és halált vagy súlyos sérülést okozhat.

Megjegyzés: Ezt az eljárást nem kell végrehajtani habtöltésű abronccsal felszerelt munkagépeken.

- 1 Ellenőrizze minden abroncsban a levegő nyomását nyomásmérővel. Ha szükséges, adjon hozzá levegőt.

Abroncspecifikációk

Repülőgép-védelmi csomaggal rendelkező modellek	Csak habtöltésű
Abroncs egyetlen terepre Abroncméret: 315/55 D20	60 psi / 3,5 bar
Nagyméretű abroncs Abroncméret: 33/16LL 500	38 psi / 2,6 bar

Karbantartás

Ütemterv szerinti karbantartás

Ezen a munkagépen a negyedévenként, évenként és kétévenként végrehajtott karbantartást erre kiképzett és minősített személynek szabad elvégeznie, a munkagép szervizkézikönyvében található eljárások szerint.

Legalább három hónapig nem használt munkagépeken az újbóli használat előtt el kell végezni a negyedévenkénti ellenőrző vizsgálatot.

Specifikációk

Z-45/25 (nincs toldat)	
Magasság, maximális, munkavégzéskor	15,97 m
Magasság, maximális, emelőkosaré	13,97 m
Magasság, maximális, behúzott állapotban	2,13 m
Vízszintes kinyúlás, emelőkosár 90°, maximum	7,49 m
Szélesség, standard abroncsok	2,29 m
Szélesség, nagyméretű abroncsok	2,56 m
Hosszúság, behúzott állapotban	5,38 m
Maximális terhelési kapacitás	227 kg
Maximális szélsősebesség	12,5 m/s
Tengelytáv	2,03 m
Fordulási sugár (külső)	4,5 m
Fordulási sugár (belső)	1,68 m
Forgóasztal forgatása	355°
Forgóasztal-kilengés	0 cm
Haladási sebesség, behúzva	7,2 km/h
Haladási sebesség, felemelt géme	0,3 m/s
Szabad magasság, közepen	37,5 cm
Szabad magasság, tengely	26,7 cm
Kezelőszervek	12 V egyenáram arányos
Súly	
2WD (kétkerékmeghajtású)	5942 kg
4WD (négykerékmeghajtású)	6078 kg
(A munkagép súlya változik az opcionális konfigurációk függvényében)	
Emelőkosár-dimenziók, 6 láb (hosszúság x szélesség)	183 cm x 76 cm
Emelőkosár vízszintezése	önszintező
Emelőkosár elfordulása	180°
A kéz/kar rendszerre ható teljes rezgésérték nem haladja meg a 2,5 m/s ² értéket.	
Az egész testre ható súlyozott gyorsulás négyzetes középértéke nem haladja meg a 0,5 m/s ² értéket.	

Zajkibocsátás a légtérbe	
Hangnyomásszintek a földi munkaállomásnál	87 dBA
Hangnyomásszintek az emelőkosár munkaállomásnál	82 dBA
Garantált hangteljesítményszint:	105 dBA
Váltóáramú aljzat az emelőkosárban	standard
Hidraulikus nyomás, maximum (gémfunkciók)	221 bar
Rendszerfeszültség	12 V
Abroncsméret, 4WD (négykerékmeghajtású) & 2WD (kétkerékmeghajtású) RT	315/55 D20
Abroncsméret, nagyméretű	33/16LL500
Maximálisan megengedett névleges meredekség, behúzott állapotban, 2WD (kétkerékmeghajtású)	
Emelőkosár lejtőn	30% (17°)
Emelőkosár emelkedőn	25% (14°)
Oldaldőlésű lejtő	25% (14°)
Maximálisan megengedett névleges meredekség, behúzott állapotban, 4WD (négykerékmeghajtású)	
Emelőkosár lejtőn	45% (24°)
Emelőkosár emelkedőn	25% (14°)
Oldaldőlésű lejtő	25% (14°)
Megjegyzés: A névleges hajlásszög csak a talaj megfelelő állapota és elégséges tapadás esetén érvényes.	
Üzemanyagtartály-kapacitás	64,4 liter
Padlófelület terhelési információ	
Abroncssterhelés, maximális	3130 kg
Abroncs-érintkezé nyomás	345 kPa
Elfoglalt padlófelületre kifejtett nyomás, 2WD (kétkerékmeghajtású)	902 kg/m ² 8,85 kPa
Elfoglalt padlófelületre kifejtett nyomás, 4WD (négykerékmeghajtású)	923 kg/m ² 9,05 kPa
Megjegyzés: A padlófelületre vonatkozó terhelési információ hozzávetőleges és nem tartalmazza a különböző opcionális konfigurációkat. Csak megfelelő biztonsági tényezőkkel együtt használandó.	
Termékeink folyamatos javítása alapvető Genie irányelv. A termékspecifikációk megváltozhatnak értesítés vagy kötelezettség nélkül.	

Specifikációk

Z-45/25J (toldat)	
Magasság, maximális, munkavégzéskor	16,05 m
Magasság, maximális, emelőkosaré	14,05 m
Magasság, maximális, behúzott állapotban	2,13 m
Maximális vízszintes kinyúlás	7,52 m
Szélesség, standard abroncsok	2,29 m
Szélesség, nagyméretű abroncsok	2,56 m
Hosszúság, behúzott állapotban	6,65 m
Maximális terhelési kapacitás	227 kg
Maximális terhelési kapacitás, Repülőgépvédelmi csomag	200 kg
Maximális szélesség	12,5 m/s
Tengelytáv	2,03 m
Fordulási sugár (külső)	4,5 m
Fordulási sugár (belső)	1,68 m
Forgóasztal forgatása	355°
Forgóasztal-kilengés	0 cm
Haladási sebesség, behúzva	7,2 km/h
Haladási sebesség, felemelt géme	0,3 m/s
Szabad magasság, közepen	37,5 cm
Szabad magasság, tengely	26,7 cm
Kezelőszervek	12 V egyenáram arányos
Súly	
2WD (kétkerékmeghajtású)	5987 kg
4WD (négykerékmeghajtású)	6123 kg
(A munkagép súlya változik az opcionális konfigurációk függvényében)	
Emelőkosár-dimenziók, 6 láb	183 cm x 76 cm
Emelőkosár vízszintezése	önszintező
Emelőkosár elfordulása	160°
A kéz/kar rendszerre ható teljes rezgésérték nem haladja meg a 2,5 m/s ² értéket.	
Az egész testre ható súlyozott gyorsulás négyzetes középértéke nem haladja meg a 0,5 m/s ² értéket.	

Zajkibocsátás a légtérbe	
Hangnyomásszintek a földi munkaállomásnál	87 dBA
Hangnyomásszintek az emelőkosár munkaállomásnál	82 dBA
Garantált hangteljesítményszint:	105 dBA
Váltóáramú aljzat az emelőkosárban	standard
Hidraulikus nyomás, maximum (gémfunkciók)	221 bar
Rendszerfeszültség	12 V
Abroncsméret, 4WD (négykerékmeghajtású) & 2WD (kétkerékmeghajtású) RT	315/55 D20
Abroncsméret, nagyméretű	33/16LL500
Maximálisan megengedett névleges meredekség, behúzott állapotban, 2WD (kétkerékmeghajtású)	
Emelőkosár lejtőn	30% (17°)
Emelőkosár emelkedőn	25% (14°)
Oldaldőlésű lejtő	25% (14°)
Maximálisan megengedett névleges meredekség, behúzott állapotban, 4WD (négykerékmeghajtású)	
Emelőkosár lejtőn	45% (24°)
Emelőkosár emelkedőn	25% (14°)
Oldaldőlésű lejtő	25% (14°)
Megjegyzés: A névleges hajlásszög csak a talaj megfelelő állapota és elégséges tapadás esetén érvényes.	
Üzemanyagtartály-kapacitás	64,4 liter
Padlófelület terhelési információ	
Abroncssterhelés, maximális	3651 kg
Abroncs-érintkezési nyomás	414 kPa
Elfoglalt padlófelületre kifejtett nyomás, 2WD (kétkerékmeghajtású)	909 kg/m ² 8,92 kPa
Elfoglalt padlófelületre kifejtett nyomás, 4WD (négykerékmeghajtású)	930 kg/m ² 9,12 kPa
Megjegyzés: A padlófelületre vonatkozó terhelési információ hozzávetőleges és nem tartalmazza a különböző opcionális konfigurációkat. Csak megfelelő biztonsági tényezőkkel együtt használandó.	
Termékeink folyamatos javítása alapvető Genie irányelv. A termékspecifikációk megváltozhatnak értesítés vagy kötelezettség nélkül.	

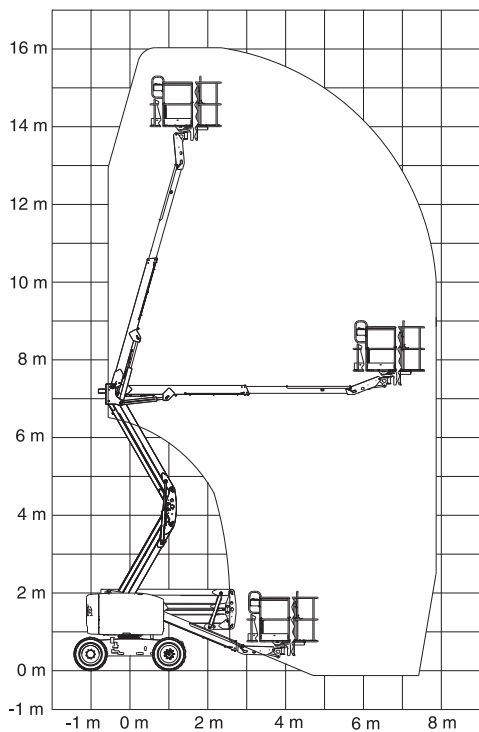
Specifikációk

Z-51/30J (toldat)	
Magasság, maximális, munkavégzéskor	17,42 m
Magasság, maximális, emelőkosaré	15,59 m
Magasság, maximális, behúzott állapotban	2,13 m
Maximális vízszintes kinyúlás	9,37 m
Szélesség, standard abroncsok	2,29 m
Hosszúság, behúzott állapotban	7,58 m
Maximális terhelési kapacitás	227 kg
Maximális szélesebbesség	12,5 m/s
Tengelytáv	2,03 m
Fordulási sugár (külső)	4,5 m
Fordulási sugár (belső)	1,68 m
Forgóasztal forgatása	355°
Forgóasztal-kilengés	0 cm
Haladási sebesség, behúzva	7,2 km/h
Haladási sebesség, felemelt géme	0,3 m/s
Szabad magasság, középen	37,5 cm
Szabad magasság, tengely	26,7 cm
Kezelőszervek	12 V egyenáram arányos
Súly	7394 kg
(A munkagép súlya változik az opcionális konfigurációk függvényében)	
Emelőkosár-dimenziók, 6 láb	183 cm x 76 cm
Emelőkosár vízszintezése	önszintező
Emelőkosár elfordulása	160°
A kéz/kar rendszerre ható teljes rezgésérték nem haladja meg a 2,5 m/s ² értéket.	
Az egész testre ható súlyozott gyorsulás négyzetes középértéke nem haladja meg a 0,5 m/s ² értéket.	

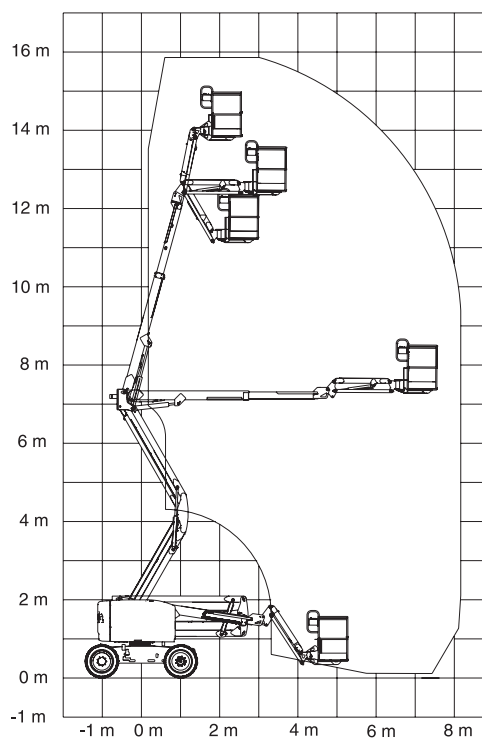
Zajkibocsátás a légtérbe	
Hangnyomásszintek a földi munkaállomásnál	86 dBA
Hangnyomásszintek az emelőkosár munkaállomásnál	79 dBA
Garantált hangteljesítményszint:	105 dBA
Váltóáramú aljzat az emelőkosárban	standard
Hidraulikus nyomás, maximum (gémfunkciók)	221 bar
Rendszerfeszültség	12V
Abroncsméret, 4WD (négykerékmeghajtású) RT	315/55 D20 habtöltésű
Maximálisan megengedett névleges meredekség, behúzott állapotban	
Emelőkosár lejtőn	45% (24°)
Emelőkosár emelkedőn	25% (14°)
Oldaldőlésű lejtő	25% (14°)
Megjegyzés: A névleges hajlásszög csak a talaj megfelelő állapota és elégséges tapadás esetén érvényes.	
Üzemanyagtartály-kapacitás	64,4 liter
Padlófelület terhelési információ	
Abroncssterhelés, maximális	4286 kg
Abroncs-érintkezé nyomás	552 kPa
Elfoglalt padlófelületre kifejtett nyomás	1123 kg/m ² 11,01 kPa
Megjegyzés: A padlófelületre vonatkozó terhelési információ hozzávetőleges és nem tartalmazza a különböző opcionális konfigurációkat. Csak megfelelő biztonsági tényezőkkel együtt használandó.	
Termékeink folyamatos javítása alapvető Genie irányelv. A termékspecifikációk megváltozhatnak értesítés vagy kötelezettség nélkül.	

Specifikációk

Z-45/25 mozgástartomány-diagram

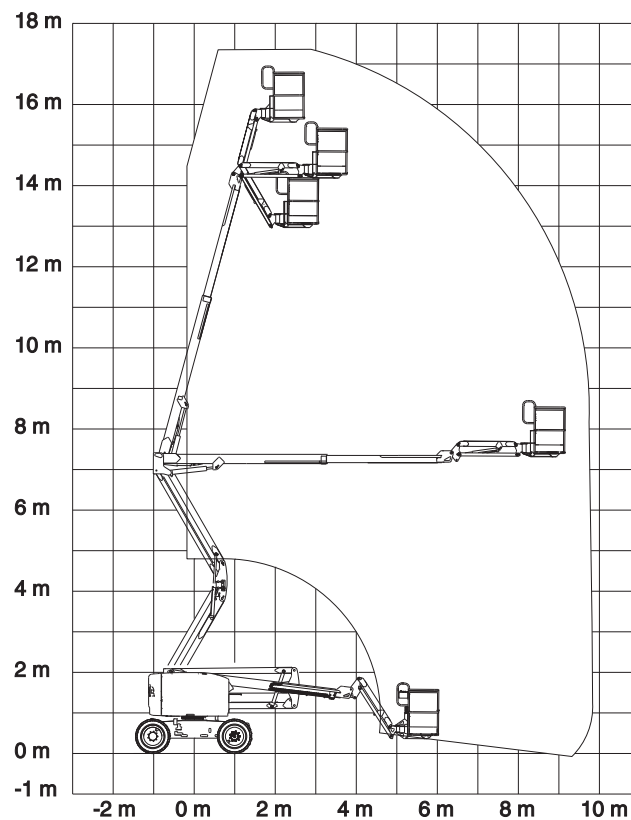


Z-45/25J mozgástartomány-diagram



Specifikációk

Z-51/30J mozgástartomány-diagram



www.genielift.com

Forgalmazza: