



# **Üzemeltetői kézikönyv**

**GS<sup>TM</sup>-1530/32**

**GS<sup>TM</sup>-1930/32**

**GS<sup>TM</sup>-2032**

**GS<sup>TM</sup>-2632**

**GS<sup>TM</sup>-3232**

**GS<sup>TM</sup>-2046**

**GS<sup>TM</sup>-2646**

**GS<sup>TM</sup>-3246**

**GS<sup>TM</sup>-4047**

CE

karbantartási  
tudnivalókkal

Eredeti utasítások fordítása  
Ninth Edition  
Third Printing  
Part No. 1270101HUGT

---

## Fontos

A munkagép használata előtt olvassa el, értse meg, majd tartsa be ezeket a biztonsági előírásokat és az üzemeltetési utasításokat. A munkagépet csak arra kiképzett, illetékes személy üzemeltetheti. Jelen kézikönyv a munkagép állandó részének tekintendő, és folyamatosan a munkagépen tartandó. Ha kérdése van, kérjük, lépjen kapcsolatba velünk.

---

## Kapcsolatfelvétel:

Internet: [www.genielift.com](http://www.genielift.com)

E-mail: [awp.techpub@terex.com](mailto:awp.techpub@terex.com)

---

## Tartalomjegyzék

Bevezetés .....	1
Szimbólumok és biztonsági képjek definíciói .....	3
Általános biztonság .....	5
Személyes biztonság .....	7
Munkaterületi biztonság .....	8
Jelmagyarázat .....	16
Kezelőszervek .....	19
Ellenőrzések .....	23
Üzemeltetési utasítások .....	40
Szállítási és emelési utasítások .....	50
Karbantartás .....	55
Specifikációk .....	57

---

Copyright © 1997 Terex Corporation

Kilencedik kiadás: Harmadik utánnnyomás, 2018. január

A Genie a Terex South Dakota, Inc. az USA-ban és más országokban bejegyzett védjegye.

„GS” a Terex South Dakota, Inc. védjegye.



Megfelel a 2006/42/EK számú EK direktívának  
Lásd az EK megfeleléségi nyilatkozatot

## Bevezetés

### Tulajdonosok, felhasználók és üzemeltetők:

Köszönjük, hogy munkájukhoz a mi gépünket választotta. Első számú prioritásunk a felhasználó biztonsága, amelyet a legjobban közös erőfeszítéssel lehet megvalósítani. Véleményünk szerint igen fontos hozzájárulást jelent a biztonsághoz, ha Önök, a berendezés felhasználói és üzemeltetői:

- 1 **Betartják** a munkáltatói, munkahelyi és hatósági előírásokat.
- 2 **Eloolvassák, megértik és követik** az ebben és a munkagéppel kapott többi kézikönyvben található utasításokat.
- 3 **Megfelelő biztonságos munkahelyi gyakorlatot alkalmaznak**, a józan észnek megfelelően.
- 4 **Csak kiképzett és minősített üzemeltetők számára engedélyezik a munkagép használatát**, informált és tájékozott felügyelet mellett.



### Veszély

Az utasítások és biztonsági előírások betartásának elmulasztása halált vagy súlyos sérülést okozhat.

### Csak akkor üzemeltesse, ha:

- Az üzemeltetői kézikönyvben leírt biztonságos gépkezelést megtanulta, és a munkagépet ennek megfelelően üzemelteti.

#### 1 Elkerüli a veszélyes helyzeteket.

**Megismeri és megérti a biztonsági előírásokat, mielőtt áttérne a következő témakörre.**

- 2 Soha nem mulasztja el az üzemeltetés előtti ellenőrzést.
  - 3 Használat előtt mindig végrehajtja a működési teszteket.
  - 4 Terepszemlét tart a munkahelyen.
  - 5 Csak rendeltetésszerűen használja a munkagépet.
- Elolvassa, megérti, majd betartja a gyártó utasításait és a biztonsági előírásokat, a biztonsági és üzemeltetői kézikönyvben leírtakat, illetve a gépen található matricák utasításait.
  - Elolvassa, megérti, majd betartja a munkaadó biztonsági előírásait és a munkahelyi rendszabályokat.
  - Elolvassa, megérti, majd betartja a vonatkozó hatósági rendelkezéseket.
  - A munkagép biztonságos kezelésére megfelelően ki van képezve.

## Bevezetés

### Veszélyminősítés

Az ezen a gépen lévő matricák szimbólumokat, színekódokat és jelzőszavakat használnak az alábbiak azonosítására:



Biztonsági figyelmeztetés szimbólum—a személyi sérülés veszélyére figyelmezteti. A személyi sérülés vagy halál veszélyének elkerülése érdekében a szimbólumot követő utasításokat be kell tartani.

#### **▲ VESZÉLY**

Olyan veszélyhelyzetet jelez, amely, ha el nem kerül, halálhoz vagy súlyos sérüléshez vezet.

#### **▲ FIGYELEM**

Olyan veszélyhelyzetet jelez, amely, ha el nem kerül, halálhoz vagy súlyos sérüléshez vezethet.

#### **▲ VIGYÁZAT**

Olyan veszélyhelyzetet jelez, amely, ha el nem kerül, enyhébb vagy közepesen súlyos sérüléshez vezethet.

#### **FIGYELMEZTETÉS**

Anyagi kár lehetőségére utaló üzenet.



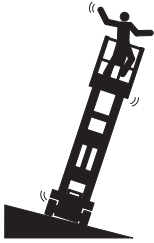
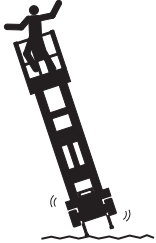
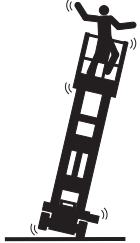
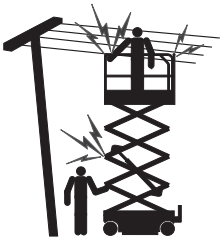



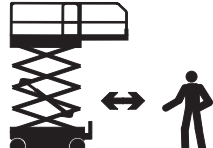



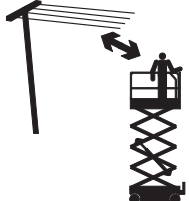


### Rendeltetésszerű használat

A munkagép rendeltetése személyzet, illetve szerszámok és anyagok föld feletti munkahelyre emelése.

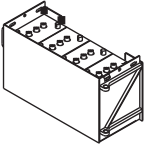


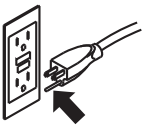


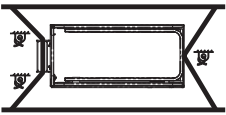



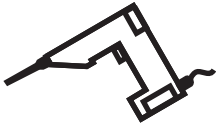
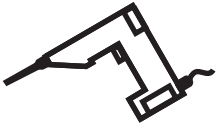

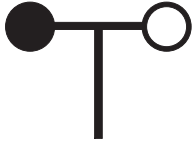

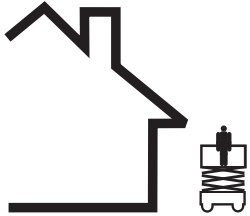
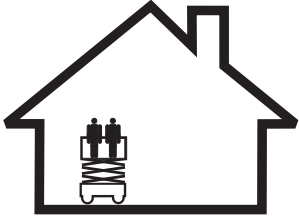
### Biztonsági jelzések karbantartása

Cseréljen ki minden hiányzó vagy sérült biztonsági jelzést. Állandóan tartsa szem előtt az üzemeltető biztonságát. Használjon kímélő mosószert és vizet a biztonsági jelzések tisztítására. Ne használjon oldószeralapú tisztítószereket, mert azok megkárosíthatják a biztonsági jelzés anyagát.

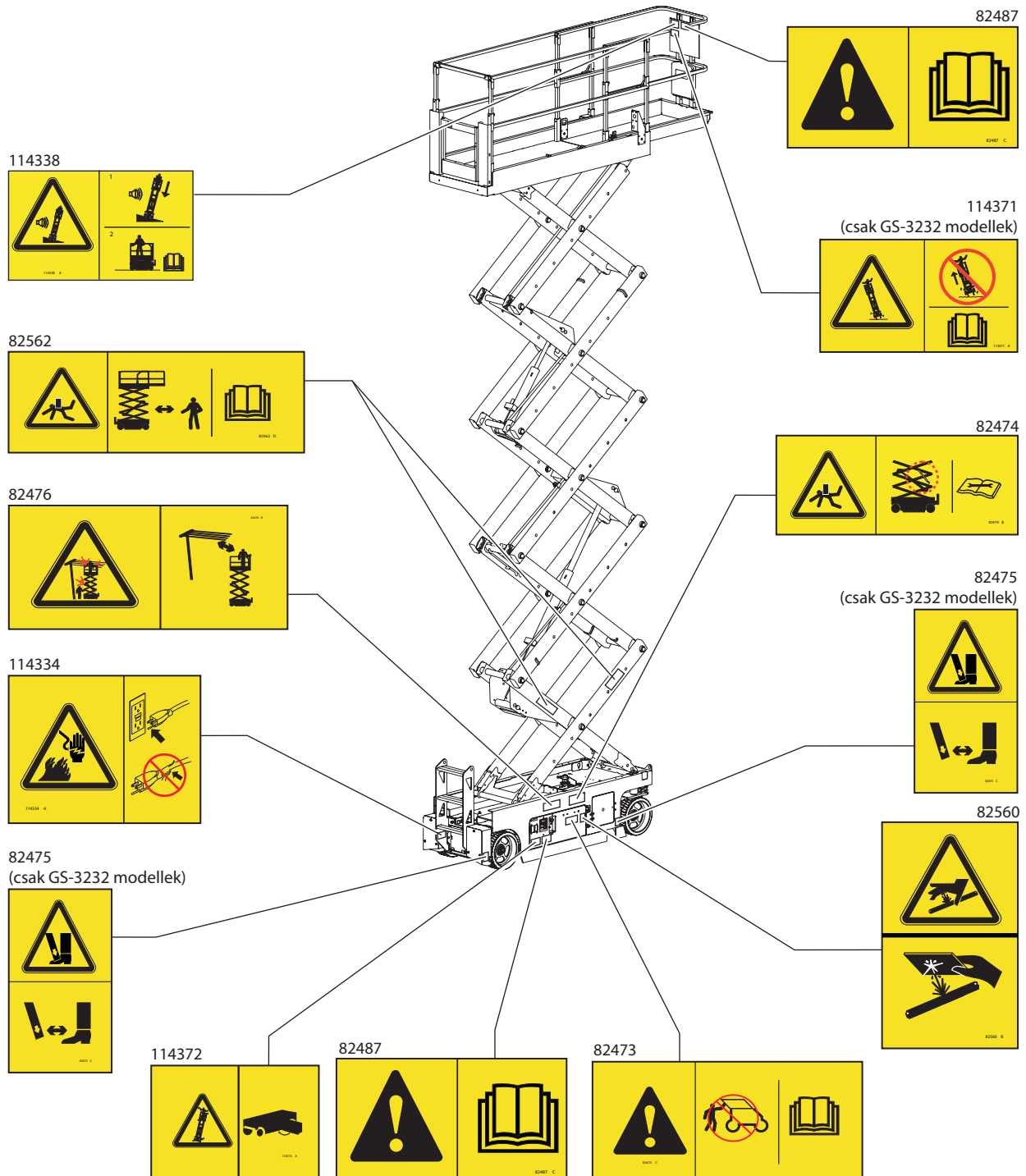
## Szimbólumok és biztonsági képjelek definíciói

				
Olvassa el az üzemeltetői kézikönyvet	Olvassa el a szerviz kézikönyvet.	Zúzóadásveszély	Zúzóadásveszély	Ütközésveszély
				
Borulásveszély	Borulásveszély	Borulásveszély	Borulásveszély	Áramütésveszély
				
Áramütésveszély	Robbanásveszély	Tűzveszély	Égésveszély	Bőrbe behatolás veszélye
				
Használja a biztonsági kart	Tartózkodjon távol a mozgó alkatrészekről	Tartózkodjon távol a kitémasztókaroktól és gumiabroncsoktól	Vigye a munkagépet vízszintes felületre	Zárja le az alváltókat
				
Engedje le az emelőkosarat.	Ne állítsa fel ott, ahol nem vízszintezhető a kitémasztókarokkal	Tartsa be az előírt távolságot	A rekeszeket csak megfelelően képzett karbantartó személyzet nyissa fel	Használjon kartonlapot vagy papírt a szivárgások keresésére

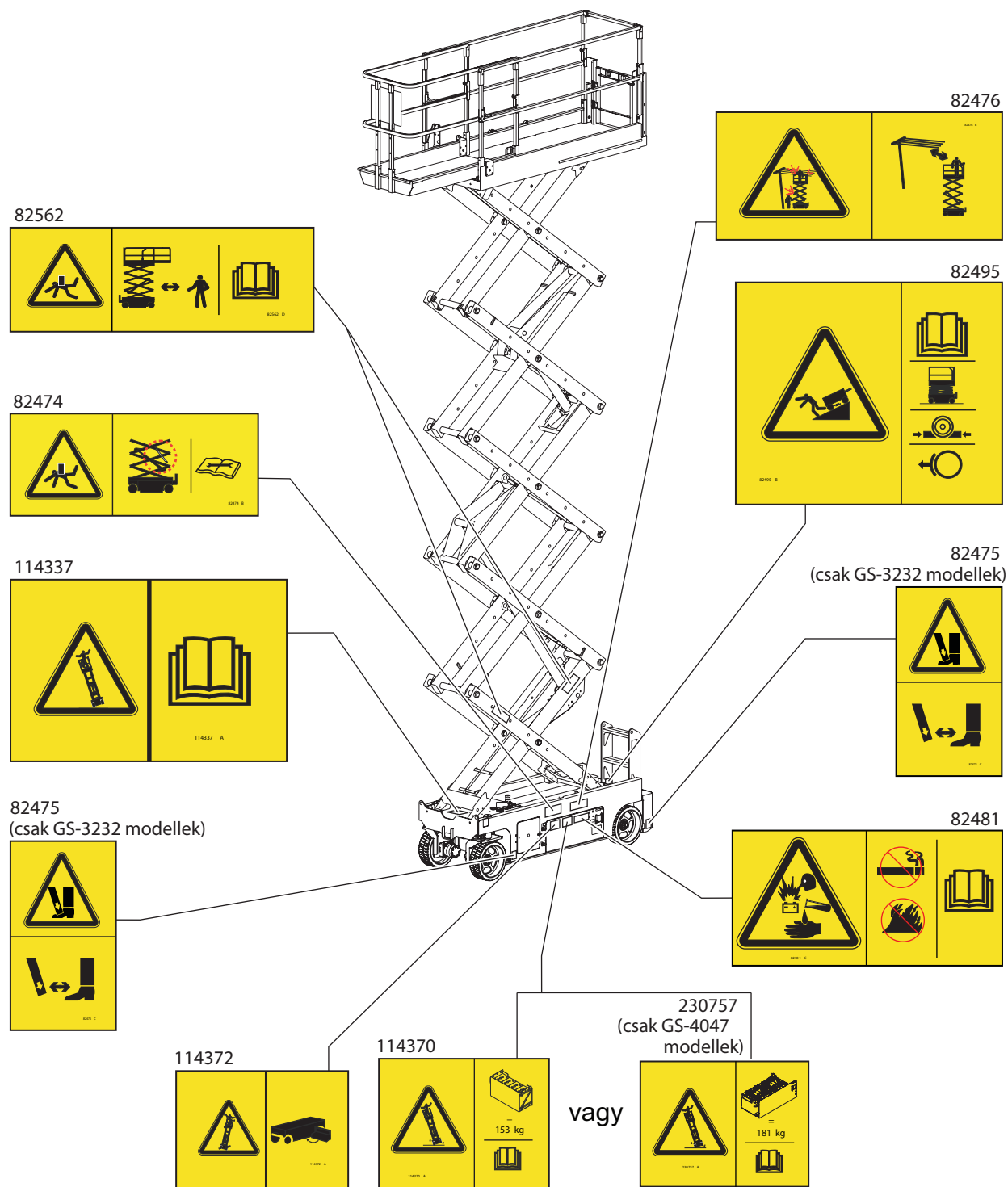
## Szimbólumok és biztonsági képjelek definíciói

 <p>Az akkumulátorok ellensúlyként szolgálnak</p>	 <p>Támassza ki a kerekeket</p>	 <p>Oldja ki a fékeket</p>	 <p>Kizárólag földelt háromeres váltóáramú tápkábel</p>	 <p>Cserélje ki a sérült vezetékeket és kábeleket</p>
 <p>Abroncsterhelés</p>	 <p>Szállítási diagram</p>	 <p>Kikötés</p>	 <p>Rögzítőkötél-kikötési pont</p>	 <p>Tilos a dohányzás</p>
 <p>Névleges feszültség az emelőkosárhoz</p>	 <p>Névleges nyomás az emelőkosár levegővezetékében</p>	 <p>Oldalirányú erő</p>	 <p>Szélesebesség</p>	
 <p>Maximális kapacitás</p>	 <p>Szabadban</p>		 <p>Bent</p>	

# Általános biztonság



# Általános biztonság





---

## Személyes biztonság

### Személyes zuhanásvédelem

A munkagép működtetéséhez nem kötelező személyes zuhanásvédelmi felszerelés (PFPE, Personal fall protection equipment) használata. Ha a munkahely vagy a munkáltató megkívánja a PFPE-t, az alábbiak vannak érvényben:

Minden PFPE felszerelés meg kell feleljen a vonatkozó hatósági előírásoknak, és a felszerelést a gyártó előírásai szerint kell ellenőrizni és használni.

## Munkaterületi biztonság

### ⚠ Áramütésveszély

Ez a munkagép elektromosan nem szigetelt, és nem nyújt védelmet az elektromos áram érintése vagy közelsége esetén.



Tartsa be az elektromos vezetékektől való, előírt távolságra vonatkozó összes helyi és országos előírást. Minimálisan az alábbi táblázatban megadott előírt távolságot kell követni.

Hálózati feszültség	Előírt távolság
0 – 50 kV	3,05 m
50 – 200 kV	4,60 m
200 – 350 kV	6,10 m
350 – 500 kV	7,62 m
500 – 750 kV	10,67 m
750 – 1000 kV	13,72 m

Mindig hagyjon elegendő mozgásteret az emelőkosár számára, vegye figyelembe az elektromos vezeték kilengését, belógását és erős szél vagy széllekedések jelenlétét.



Ne közelítse meg a munkagépet, ha az feszültség alatt lévő nagyfeszültségű vezetékkel érintkezik. Amíg a nagyfeszültségű vezeték áramtalanítása meg nem történt, tilos a munkagép érintése vagy üzemeltetése, mind a földön, mind az emelőkosárban tartózkodó személyzet számára.

Villámláskor és viharos időben ne üzemeltesse a munkagépet.

Hegesztés esetén ne használja a munkagépet földelésre.

### ⚠ Borulásveszély

A személyek, berendezés és anyagok össz súlya nem haladhatja meg az emelőkosár vagy az emelőkosár-meghosszabbítás maximális kapacitását.

Maximális kapacitás	
GS-1530 és GS-1532	272 kg
GS-1930 és GS-1932	227 kg
GS-2032	363 kg
GS-2632	227 kg
GS-3232	227 kg
GS-2046	544 kg
GS-2646	454 kg
GS-3246	318 kg
GS-4047	350 kg

## Munkaterületi biztonság



Az emelőkosarat csak akkor szabad felemelni, ha a munkagép szilárd, vízszintes felületen áll.



Ne használja a dőlésszög-riasztást szintjelzőként. Az alvázon lévő dőlésszögriasztás csak akkor szólal meg, amikor a munkagép meredek lejtőn áll.

Ha a dőlésszög-riasztás megszólal:

Engedje le az emelőkosarat. Vigye a munkagépet szilárd, vízszintes felületre. Ha a dőlésszög-riasztás megszólal felemelt emelőkosár esetén, rendkívül óvatosan eressze le az emelőkosarat.

Felemelt emelőkosár esetén a sebesség nem haladhatja meg a 0,8 km/h-t.

**Szabadtéri használat** – 12,5 m/sec sebességet meghaladó szélben ne emelje fel az emelőkosarat. Ha a szél sebessége meghaladja a 12,5 m/sec-t, amikor az emelőkosár fel van emelve, engedje le, és ne használja tovább a munkagépet.

**Beltéri használat** – A kosár emelésekor tartsa be a megengedhető oldalirányú erőre és a kosárban tartózkodók számára vonatkozó, következő oldalon megadott névleges értékeket.



Erős szélben vagy szélökések esetén ne használja a munkagépet. Ne növelje meg az emelőkosár hordfelületét vagy a terhelést. A szélnek kitett felület növelése csökkenti a munkagép stabilitását.



Legyen nagyon óvatos és vezessen lassan, ha a behúzott állapotban lévő munkagéppel egyenetlen terepen, törmelékes, instabil vagy csúszós talajon, mélyedések és levágások közelében halad.

Felemelt emelőkosár esetén ne vezesse a munkagépet egyenetlen talajon vagy annak közelében, instabil felületen vagy más veszélyes helyeken.

Tilos a munkagépet daruként használni.

Tilos a munkagépet vagy más tárgyakat az emelőkosár segítségével tolni.

Az emelőkosár ne érintkezzen szomszédos szerkezetekkel.

Tilos az emelőkosarat szomszédos szerkezetekhez erősíteni.

Ne helyezzen el terhelést az emelőkosár hordfelületén kívül.

Ne üzemeltesse a munkagépet, ha az alváltálcák nyitva vannak.

## Munkaterületi biztonság



Tilos az emelőkosár hordfelületén kívül eső tárgytól elrugaszkodni vagy az emelőkosarat ilyen tárgy felé húzni.

Ne használjon olyan akkumulátorokat, amelyek összsúlya az eredetiénél kevesebb. Az akkumulátorok ellensúlyként szolgálnak és elengedhetetlen fontosságúak a munkagép stabilitása szempontjából. Minden akkumulátor súlya 29,5 kg kell legyen. Az akkumulátorokat tartalmazó tálca súlya minimum 152 kg kell legyen.

GS-4047 munkagép esetén minden akkumulátor súlya 37 kg kell legyen. Az akkumulátorokat tartalmazó tálca súlya minimum 181 kg kell legyen.

A gyártó előzetes írásbeli engedélye nélkül tilos módosítani vagy megváltoztatni az emelőkosarat. A szerszámok és egyéb anyagok tárolására szolgáló eszközök emelőkosárhoz, padlólemezhez vagy védőkorláthoz erősítése növeli az emelőkosár súlyát, hordfelületét vagy a terhelést.

Maximálisan megengedhető oldalirányú erő – CE		
Modell	Oldalirányú erő	Személyek maximális száma
GS-1530	400 N	Csak beltéri használat – 2
GS-1532	400 N	Bent – 2
	200 N	Szabadban – 1
GS-1930	400 N	Csak beltéri használat – 2
GS-1932	400 N	Bent – 2
	200 N	Szabadban – 1
GS-2032	400 N	Bent – 2
	200 N	Szabadban – 1
GS-2632	400 N	Csak beltéri használat – 2
GS-3232	400 N	Csak beltéri használat – 2
GS-2046	400 N	Beltérben/Szabadban – 2
GS-2646	400 N	Beltérben/Szabadban – 2
GS-3246	400 N	Bent – 2
	200 N	Szabadban – 1
GS-4047	400 N	Csak beltéri használat – 3

Ne változtassa meg és ne iktassa ki a véghelyzetkapcsolókat.

Ne változtassa meg és ne hatástalanítsa a biztonságot és stabilitást bármilyen módon befolyásoló alkatrészeket.

A munkagép stabilitásához elengedhetetlenül fontos alkatrészeket ne cserélje le eltérő tömegű és specifikációjú alkatrészekre.

## Munkaterületi biztonság



Tilos rögzített vagy lelógó terhet bárhol a munkagépre helyezni vagy arra erősíteni.



Tilos létrát vagy állványt használni az emelőkosárban, vagy azokat a munkagép bármely részének támasztani.

Szerszámok és anyagok csak akkor szállíthatók, ha elosztásuk egyenletes, és az emelőkosárban tartózkodó személy(ek) képes(ek) azokat biztonságosan kezelni.

Ne használja a munkagépet mozgó vagy elmozdítható felületen vagy járművön.

Győződjön meg arról, hogy minden gumiabroncs jó állapotban van, a koronás anyák jól meg vannak húzva, és a sasszegek jól be vannak helyezve.

### Ha fel van szerelve kitámasztókarokkal

Ne használja a munkagépet olyan felületen, ahol nem hozható vízszintes helyzetbe kizárólag a kitámasztókarok segítségével.

Felemelt emelőkosár esetén ne módosítsa a kitámasztókarok helyzetét.

Ne mozgassa a munkagépet leeresztett kitámasztókarok esetén.

### ▲ Zúzódásveszély

Vigyázzon, hogy keze vagy lába ne kerüljön az ollók útjába.

Tilos a munkavégzés az emelőkosár alatt vagy az ollók szárai között, ha a biztonsági kar nincs a helyén.

Hallgasson a józan észre és tervezzen előre, ha a hajtóműrendszert a vezérlővel talajszintről üzemelteti. A kezelő, a munkagép és a rögzített tárgyak között mindig tartson biztonságos távolságot.

## Munkaterületi biztonság

### ▲ Lejtőkön való üzemeltetés veszélyei

A munkagépet ne üzemeltesse olyan lejtőn, amelynek hajlásszöge meghaladja a gépre megengedett névleges értéket lejtőn vagy oldalirányban. A megengedett hajlásszögek a gép behúzott helyzetére vonatkoznak.

Modell	Maximálisan megengedett névleges hajlásszög, behúzott állapotban	Maximálisan megengedett névleges meredekség oldalirányban, behúzott állapotban
GS-1530	30% (17°)	30% (17°)
GS-1532	30% (17°)	30% (17°)
GS-1930	25% (14°)	25% (14°)
GS-1932	25% (14°)	25% (14°)
GS-2032	30% (17°)	30% (17°)
GS-2632	25% (14°)	25% (14°)
GS-3232	25% (14°)	25% (14°)
GS-2046	30% (17°)	30% (17°)
GS-2646	30% (17°)	30% (17°)
GS-3246	25% (14°)	25% (14°)
GS-4047	25% (14°)	25% (14°)

Megjegyzés: A névleges hajlásszög csak a talaj megfelelő állapota és elégséges tapadás esetén érvényes.

### ▲ Zuhanásveszély

A védőkörlátrendszer biztosítja a zuhanás elleni védelmet. Ha munkahelyi vagy munkáltatói szabályok megkívánják, hogy az emelőkosárban tartózkodók személyes zuhanásvédő felszerelést (personal fall protection equipment, PFPE) viseljenek, a PFPE-felszerelés és használata összhangban kell legyen a PFPE gyártójának utasításaival és az érvényes kormányzati rendelkezésekkel. Csatlakoztassa a rögzítőkötelet az emelőkosárban található horgonyhoz.



Tilos az emelőkosár korlátjára felmászni, illetve arra felülni vagy felállni. Mindig az emelőkosár padlóján álljon, biztonságos helyzetben.



Tilos a felemelt emelőkosárból lemászni.

Tartsa az emelőkosár padlóját tisztán, hulladékmentesen.

Csak akkor lépjen be az emelőkosárba, illetve szálljon ki onnan, ha a munkagép behúzott állapotban van.

Üzemeltetés előtt kapcsolja be az emelőkosár-bejáraton a láncot, vagy pedig csukja be az emelőkosár ajtaját.

Csak akkor üzemeltesse a munkagépet, ha a védőkörlátok megfelelően fel vannak szerelve, és a bejárat üzemeléshez biztosítva van.

## Munkaterületi biztonság

### ▲ Ütközésveszély



A munkagép vezetése vagy üzemeltetése közben figyeljen a korlátozott látótávolságra és a holttérben lévő tárgyakra.

A munkagép mozgásakor figyeljen a meghosszabbított emelőkosár helyzetére.

A féket csak akkor szabad kiengedni, ha a munkagép vízszintes talajon áll vagy rögzítve van.

A gépkezelőknek be kell tartaniuk a személyes védőfelszerelésre vonatkozó munkáltatói, munkahelyi és kormányzati előírásokat.



Nézze meg, nincsenek-e a munkaterület felett akadályok vagy egyéb veszélyforrások.



Az emelőkosár korlátjába való kapaszkodáskor ne hagyja figyelmen kívül a zúzódásveszélyt.

A vezetési és a kormányzási funkciók használatakor nézze meg és használja az emelőkosár-kezelőpanelen és az emelőkosár matricáján lévő szinkódolt nyilakat.



Csak akkor eressze le az emelőkosarat, ha ellenőrizte, hogy sem személy, sem más akadály nincs alatta.



A munkagép haladási sebességét a talaj minősége, a forgalmi dugók, a lejtő szöge, a személyzet elhelyezkedése és a többi ütközésveszélyt jelentő tényezőnek megfelelően kell korlátozni.

Ne használja a munkagépet, ha az bármilyen daru útját vagy mozgó felfüggesztett gépezet útját keresztezi, kivéve, ha a daru vezérlőberendezése zárolva van, és/vagy ha megfelelő óvintézkedéseket fogantatosítottak a potenciális ütközés elkerülésére.

Tilos a munkagép működtetése közben mutatványokat végrehajtani vagy durva tréfákat űzni.

## Munkaterületi biztonság

### ▲ Testi sérülés veszélye

Tilos a munkagépet üzemeltetni, ha hidraulikaolaj vagy levegő szivárgása észlelhető. A kiáramló levegő vagy hidraulikaolaj felsértheti és/vagy megégetheti a bőrt.

A munkagép bármely védőfedél alatti alkatrészével való nem megfelelő érintkezés súlyos sérüléseket okozhat. A rekeszeket csak megfelelően képzett karbantartó személyzet nyissa fel. A kezelő számára a felnyitás csak üzemeltetés előtti ellenőrzéskor javasolt. Üzemelés alatt minden rekeszt zárva kell tartani és a fedelet rögzíteni kell.

### ▲ Robbanás- és tűzveszély

Ne üzemeltesse a munkagépet és ne töltsen az akkumulátort veszélyes helyen, vagy olyan helyen, ahol potenciálisan lehetséges gyúlékony vagy robbanékony gázok és részecskék jelenléte.

### ▲ Sérült munkagéphez kapcsolódó veszély

Ne használjon sérült vagy hibásan működő munkagépet.

Minden műszakot megelőzően alapos használat előtti ellenőrzést kell végezni és minden funkció működését meg kell vizsgálni. A sérült vagy hibásan működő munkagépet azonnal meg kell jelölni és további használatát fel kell függeszteni.

Győződjön meg arról, hogy az ezen kézikönyvben és a megfelelő Genie szervizkézikönyvben előírt összes karbantartási művelet elvégzése megtörtént.

Győződjön meg arról, hogy minden matrica a helyén van és jól olvasható.

Győződjön meg arról, hogy a kezelői, biztonsági és a felelősséget ismertető kézikönyv teljes, jól olvasható és a gépen elhelyezett tartóban található.

### ▲ Alkatrész-sérülés-veszély

Az akkumulátorok töltéséhez ne használjon 24 V feletti feszültségű töltőt.

Hegesztés esetén ne használja a munkagépet földelésre.



## Munkaterületi biztonság

### ▲ Akkumulátorbiztonság

#### Égésveszély

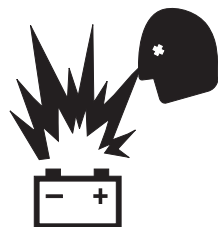


Az akkumulátorok savat tartalmaznak. Az akkumulátorral való munkavégzés során mindig viseljen megfelelő védőöltözetet és védőszemüveget.

Vigyázzon, hogy az akkumulátorsav ne ömöljön ki, és kerülje a vele való érintkezést. A kifolyt akkumulátorsavat szódobikarbóna és víz keverékével semlegesítse.

Az akkumulátorokat vagy a töltőt töltés alatt ne tegye ki víz vagy eső hatásának.

#### Robbanásveszély



Az akkumulátorokat tartsa szikráktól, nyílt lángtól és meggyújtott dohányáruktól távol. Az akkumulátorok robbanékony gázt bocsátanak ki.

Az akkumulátortálca a teljes feltöltési ciklus alatt mindvégig nyitva kell legyen.



Ne érintse meg az akkumulátor csatlakozóit vagy a kábelsarukat olyan szerszámokkal, amelyek szikrákat okozhatnak.



#### Alkatrész sérülés-veszély

Az akkumulátorok töltéséhez ne használjon 24 V feletti feszültségű töltőt.

#### Áramütésveszély/Égésveszély



Csak földelt, háromeres váltóáramú áramkörre csatlakoztassa az akkumulátortöltőt.

Naponta ellenőrizze, hogy nem sérültek-e a vezetékek, kábelek és huzalok. Használat előtt cserélje ki a sérült tételeket.

Kerülje az akkumulátor csatlakozóival való érintkezést áramütés elkerülése végett. Ne viseljen gyűrűt, órát vagy egyéb ékszert.

#### Borulásveszély

Ne használjon olyan akkumulátorokat, amelyek súlya az eredetienél kevesebb. Az akkumulátorok ellensúlyként szolgálnak és elengedhetetlen fontosságúak a munkagép stabilitása szempontjából. Az akkumulátorok súlya egyenként 29,5 kg kell legyen. Az akkumulátorokat tartalmazó tálca súlya minimum 152 kg kell legyen. GS-4047 munkagép esetén minden akkumulátor súlya 37 kg kell legyen. Az akkumulátorokat tartalmazó tálca súlya minimum 181 kg kell legyen.

#### Emelési veszély

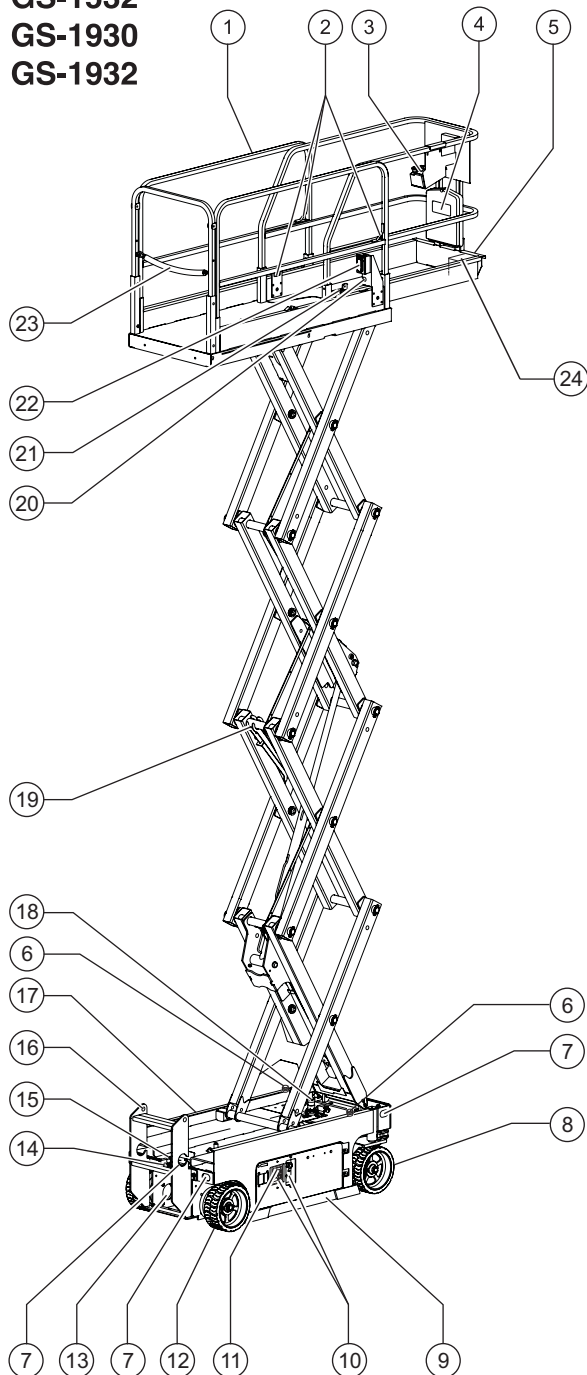
Az akkumulátorok emelését elegendő számú személy végezze, megfelelő emelési technika alkalmazása mellett.

#### Minden használat után zárolás

- 1 Válasszon biztonságos parkolóhelyet — szilárd, vízszintes, akadályoktól és forgalomtól mentes felületen.
- 2 Engedje le az emelőkosarat.
- 3 Fordítsa a kulcsos átkapcsolót Ki helyzetbe, majd vegye ki a kulcsot az illetéktelen használat megakadályozása céljából.
- 4 Töltse fel az akkumulátorokat.

## Jelmagyarázat

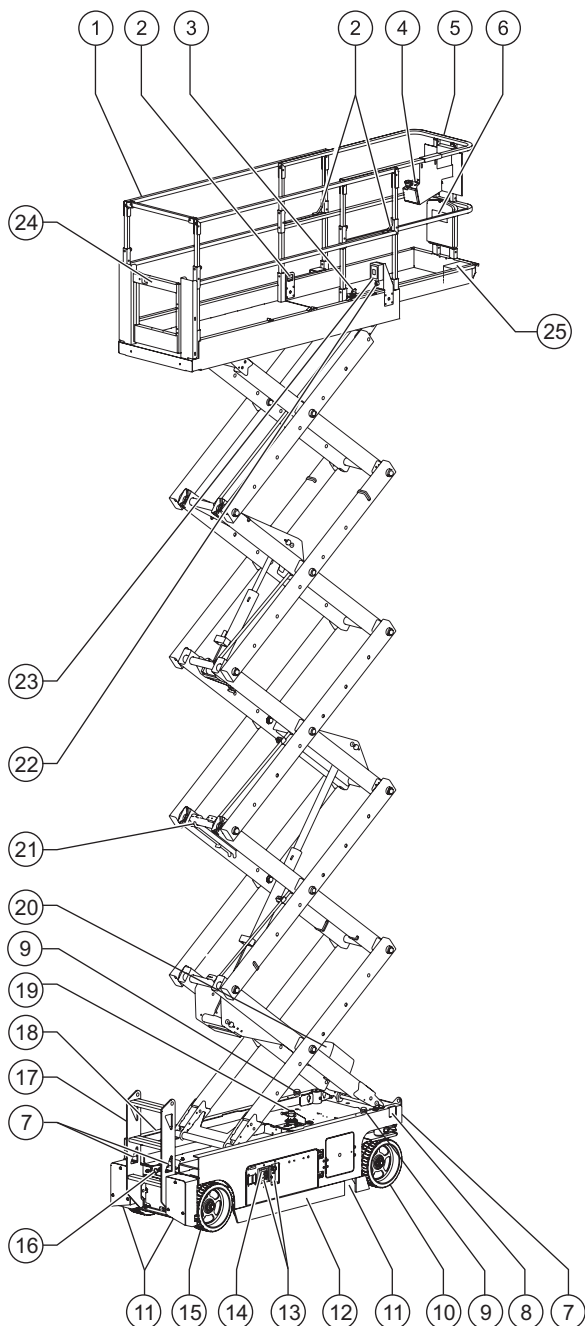
**GS-1530**  
**GS-1532**  
**GS-1930**  
**GS-1932**



- 1 Emelőkosár-védőkorlátok
- 2 Rögzítőkötél-kikötési pont
- 3 Emelőkosárbeli kezelőszervek
- 4 Manuális tárolótartály
- 5 Emelőkosár-meghosszabbítás
- 6 Villogó fény
- 7 Szállítási lekötés
- 8 Kormányzott abroncs
- 9 Kátyúvédő
- 10 Földi kezelőszervek
- 11 LCD-kijelző
- 12 Nem kormányzott abroncs
- 13 Inverter (opcionális)
- 14 Fékkioldó szivattyú
- 15 Vészhelyzeti leeresztő gomb
- 16 Bejárati létra/szállítási lekötés
- 17 Akkumulátortöltő (a munkagép akkumulátorral azonos oldalán)
- 18 Dőlésszög-riasztás
- 19 Biztonsági kar
- 20 Levegővezeték emelőkosárhoz (opcionális)
- 21 Emelőkosár-meghosszabbítás kioldópedál
- 22 GFCI-kimenet
- 23 Emelőkosár-bejárati lánc vagy bejárati ajtó
- 24 Lábkapcsoló (ha rendelkezésre áll)

## Jelmagyarázat

**GS-2032**  
**GS-2632**  
**GS-3232**



- 1 Emelőkosár-védőkoriátok
- 2 Rögzítőkötél-kikötési pont
- 3 Emelőkosár-meghosszabbítás kioldópedál
- 4 Emelőkosárbeli kezelőszervek
- 5 Emelőkosár-meghosszabbítás
- 6 Manuális tárolótartály
- 7 Szállítási lekötés
- 8 Vészhelyzeti leeresztő gomb
- 9 Villogó fény
- 10 Kormányzott abroncs
- 11 Kitámasztókar
- 12 Kátyúvédő
- 13 Földi kezelőszervek
- 14 LCD-kijelző
- 15 Nem kormányzott abroncs
- 16 Fékkioldó szivattyú
- 17 Bejárati létra/szállítási lekötés
- 18 Akkumulátortöltő (a munkagép akkumulátorral azonos oldalán)
- 19 Dőlésszög-riasztás
- 20 Inverter (opcionális)
- 21 Biztonsági kar
- 22 Levegővezeték emelőkosárhoz (opcionális)
- 23 GFCI-kimenet
- 24 Emelőkosár-bejárati lánc vagy bejárati ajtó
- 25 Lábkapcsoló (ha rendelkezésre áll)

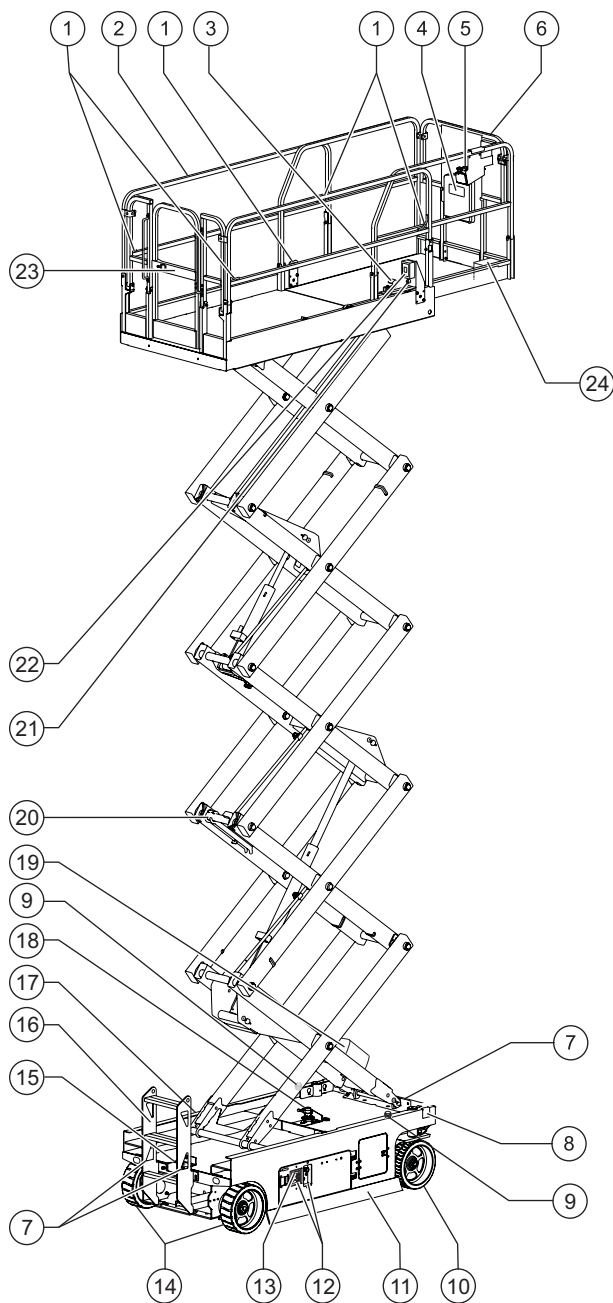
## Jelmagyarázat

**GS-2046**

**GS-2646**

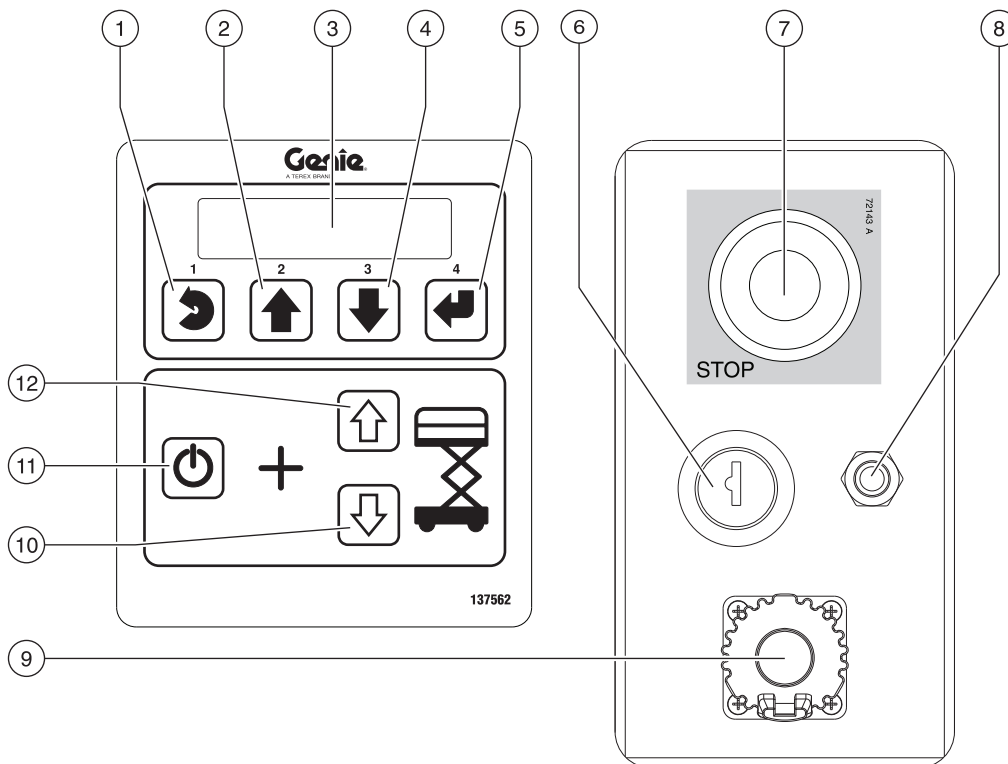
**GS-3246**

**GS-4047**



- 1 Rögzítőkötél-kikötési pont
- 2 Emelőkosár-védőkorlátok
- 3 Emelőkosár-meghosszabbítás kioldópedál
- 4 Manuális tárolótartály
- 5 Emelőkosárbeli kezelőszervek
- 6 Emelőkosár-meghosszabbítás
- 7 Szállítási lekötés
- 8 Vészhelyzeti leeresztő gomb
- 9 Villogó fény
- 10 Kormányzott abroncs
- 11 Kátyúvédő
- 12 Földi kezelőszervek
- 13 LCD-kijelző
- 14 Nem kormányzott abroncs
- 15 Fékkioldó szivattyú
- 16 Bejárati létra/szállítási lekötés
- 17 Akkumulátortöltő (a munkagép akkumulátorral azonos oldalon)
- 18 Dőlésszög-riasztás
- 19 Inverter (opcionális minden modellre, a GS-4047 kivételével)
- 20 Biztonsági kar
- 21 Levegővezeték emelőkosárhoz (opcionális)
- 22 GFCI-kimenet
- 23 Emelőkosár-bejárati lánc vagy bejárati ajtó
- 24 Lábkapcsoló (ha rendelkezésre áll)

## Kezelőszervek



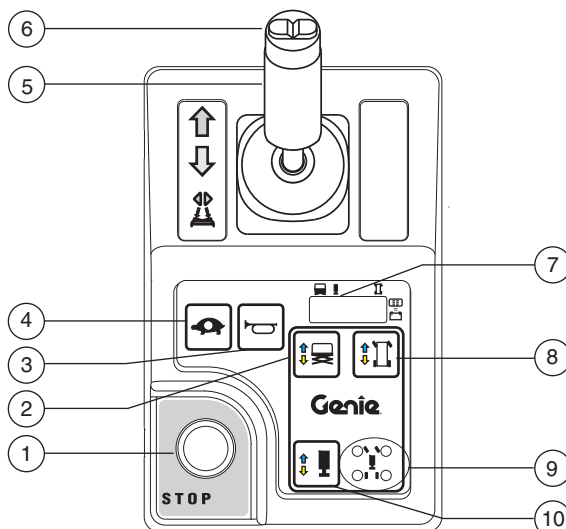
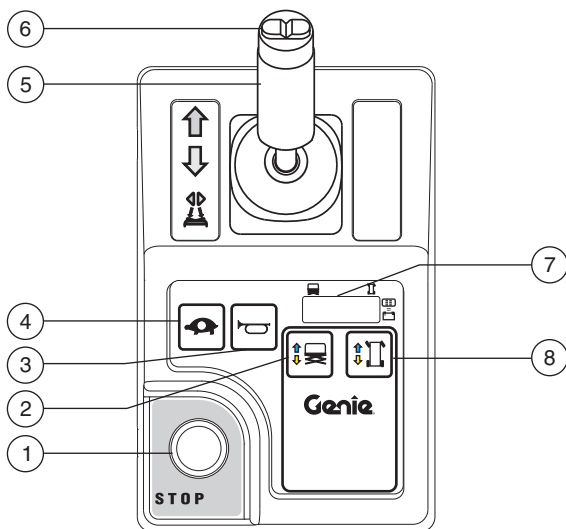
### Földi kezelőpult

- 1 Menü kilépés gomb
- 2 Menü fel gomb
- 3 LCD diagnosztikai kijelző
- 4 Menü le gomb
- 5 Menü belépés gomb
- 6 Kulcsos átkapcsoló az emelőkosár/ki/földi vezérlés beállításához

Fordítsa a kulcsos átkapcsolót emelőkosár helyzetbe, és az emelőkosár-kezelőszervek működni fognak. Fordítsa a kulcsos átkapcsolót Ki helyzetbe, és a munkagép ki lesz kapcsolva. Fordítsa a kulcsos átkapcsolót föld helyzetbe, és a földi kezelőszervek működni fognak.

- 7 Piros Vészleállítás gomb  
Nyomja be a piros Vészleállítás gombot kikapcsolt helyzetbe az összes funkció leállításához. Húzza ki a piros Vészleállítás gombot bekapcsolt helyzetbe a munkagép üzemeltetéséhez.
- 8 7 A-es megszakító az elektromos áramkörökhöz
- 9 Emelőkosár leeresztése gomb
- 10 Emelési funkciót aktiváló gomb  
Nyomja le és tartsa lenyomva ezt a gombot az emelési funkció aktiválásához.
- 11 Emelőkosár emelése gomb

## Kezelőszervek



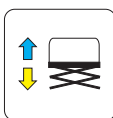
### Emelőkosár-kezelőpult

#### 1 Piros Vészleállás gomb

Nyomja be a piros Vészleállás gombot kikapcsolt helyzetbe az összes funkció leállításához. Húzza ki a piros Vészleállás gombot bekapcsolt helyzetbe a munkagép üzemeltetéséhez.

#### 2 Emelési funkciógombok

Nyomja meg ezt a gombot az emelési funkció aktiválásához.



#### 3 Kürt gomb

Nyomja le a kürt gombot, és a kürt meg fog szólalni. Engedje fel a kürt gombot, és a kürt el fog hallgatni.



#### 4 Haladási sebesség kiválasztása gomb

Nyomja le ezt a gombot a lassú meghajtási funkció aktiválásához. A jelzőfény világítani fog, ha a lassú meghajtás van kiválasztva.



## Kezelőszervek

- 5 Arányos vezérlőkar és funkcióaktiváló kapcsoló a meghajtás-, kormányzás-, emelés- és kitámasztókar-funkciókhoz

**Emelési funkció:** Nyomja le és tartsa lenyomva a funkcióaktiválás kapcsolót az emelőkosár kezelőpaneljén, az emelési funkció aktiválása céljából. Mozdassa a vezérlőkart a kék nyíl által jelzett irányba és az emelőkosár fel fog emelkedni. Mozdassa a vezérlőkart a sárga nyíl által jelzett irányba és az emelőkosár le fog ereszkedni. A leeresztési riasztásnak meg kell szólalnia az emelőkosár leeresztésekor.

**Meghajtási funkciók:** Nyomja le és tartsa lenyomva a funkcióaktiválás kapcsolót az emelőkosár vezérlőkarján, a meghajtási funkció aktiválása céljából. Mozdassa a vezérlőkart a kezelőpanelen kék nyíllal jelzett irányba, és a munkagép a kék nyíllal jelzett irányba fog elmozdulni. Mozdassa a vezérlőkart a kezelőpanelen sárga nyíllal jelzett irányba, és a munkagép a sárga nyíllal jelzett irányba fog elmozdulni.

**Kitámasztókar-funkció:** Nyomja le és tartsa lenyomva a funkcióaktiválás kapcsolót az emelőkosár-vezérlőkaron, a kitámasztókar-funkció aktiválása céljából. Mozdassa a vezérlőkart a kék nyíllal jelzett irányba és a kitámasztókarok vissza fognak húzódni. Mozdassa a vezérlőkart a sárga nyíllal jelzett irányba és a kitámasztókarok leereszkednek.

- 6 Billenőkapcsoló kormányzási funkcióhoz

Nyomja le a billenőkapcsoló bal oldalát és a munkagép az emelőkosárbeli kezelőpanelen lévő kék háromszög által jelzett irányba fog fordulni.



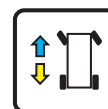
Nyomja le a billenőkapcsoló jobb oldalát és a munkagép az emelőkosár kezelőpultján lévő sárga háromszög által jelzett irányba fog fordulni.



- 7 LED diagnosztikai kijelző, akkumulátor-töltésszintjelző és emelési/meghajtási mód kijelző

- 8 Meghajtási funkciógombok

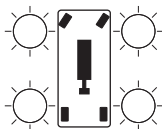
Nyomja meg ezt a gombot a meghajtási funkció aktiválásához.



## Kezelőszervek

### 9 Kitámasztókar-jelzőfények

Kitámasztókar-leengedés alatt a jelzőfények zölden villognak. Amikor minden kitámasztókar érintkezik a talajjal, a jelzőfények folyamatos zöldre váltanak.

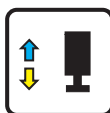


Minden alkalommal, amikor a leengedési eljárás megszakad, a jelzőfények zölden villognak, jelezve, hogy a kitámasztókarok nem érintkeznek a talajjal, vagy a kitámasztókarok nincsenek teljesen leeresztve.

Kitámasztókar-visszahúzás alatt a jelzőfények folyamatos zöldre váltanak. Amikor minden kitámasztókar teljesen visszahúzódott, a jelzőfények kialszanak. A jelzőfények folyamatos pirosra váltanak, jelezve, hogy a megfelelő kitámasztókar a löket végén van.

### 10 Kitámasztókar funkciógomb

Nyomja le ezt a gombot a kitámasztókar-funkció aktiválásához.





## Ellenőrzések



### Csak akkor üzemeltesse, ha:

- Az üzemeltetői kézikönyvben leírt biztonságos gépkezelést megtanulta, és a munkagépet ennek megfelelően üzemelteti.

1 Elkerüli a veszélyes helyzeteket.

**2 Soha nem mulasztja el az üzemeltetés előtti ellenőrzést.**

**Megismeri és megérti a biztonsági előírásokat, mielőtt áttérne a következő témakörre.**

3 Használat előtt mindig végrehajtja a működési teszteket.

4 Terepszemlét tart a munkahelyen.

5 Csak rendeltetésszerűen használja a munkagépet.

### Üzemeltetés előtti ellenőrzés, alapvető ismeretek

A használat előtti vizsgálat és rutinkarbantartás elvégzése az üzemeltető felelőssége.

Az üzemeltetés előtti vizsgálat az üzemeltető által minden műszak előtt végrehajtott vizuális ellenőrzés. A vizsgálat célja az, hogy az üzemeltető még a funkcionális tesztek végrehajtása előtt észrevegye, ha a géppel nyilvánvaló probléma van.

A használat előtti vizsgálat célja annak eldöntése is, hogy kell-e rutin jellegű karbantartási műveleteket végezni. A kezelő csak az ebben a kézikönyvben szereplő rutin karbantartási műveleteket végezheti el.

Nézze meg a következő oldalon lévő listát és ellenőrizzen minden tételt.

Ha sérülés vagy a gyári leszállított állapothoz képest nem megengedett változtatás látható, a munkagépet meg kell jelölni, és további használata tilos.

A gép javítását csak szakképzett szerviztechnikus végezheti, a gyártó specifikációi szerint. A javítások elvégzése után az üzemeltetőnek újra végre kell hajtania a használat előtti ellenőrzést, mielőtt megkezdene a funkciók működésének ellenőrzését.

A beütemezett karbantartási vizsgálatokat csak szakképzett szerviztechnikus végezheti el, a gyártó előírásai és a felelősséget ismertető kézikönyvben felsorolt követelmények szerint.

## Ellenőrzések

### Üzemeltetés előtti ellenőrzés

- Győződjön meg arról, hogy a kezelői, biztonsági és a felelősséget ismertető kézikönyv teljes, jól olvasható és az emelőkosárban elhelyezett tartóban található.
- Győződjön meg arról, hogy minden matrica a helyén van és jól olvasható. Lásd az Ellenőrzések c. részt.
- Ellenőrizze, nem szivároog-e a hidraulikaolaj és megfelelő-e az olajsint. Ha szükséges, adjon hozzá olajat. Lásd a Karbantartás c. részt.
- Ellenőrizze, nem szivároog-e az akkumulátorfolyadék, és a szintje megfelelő-e. Ha szükséges, adjon hozzá desztillált vizet. Lásd a Karbantartás c. részt.

Ellenőrizze az alábbi alkatrészeket vagy térségeket, hogy nincs-e sérülés, nem megfelelően felszerelt vagy hiányzó alkatrész, illetve engedély nélküli módosítás:

- Elektromos alkatrészek, huzalozás és elektromos kábelek
- Hidraulikus csővezetékek, csatlakozások, hengerek és csőelágazások
- Meghajtómotorok
- Kopásvédő pofák
- Abroncsok és kerekek
- Véghelyzetkapcsolók, riasztások és kürt
- Vészjelző és jelzőfény (ha van)
- Anyák, csavarok és más rögzítők
- Fékkioldó alkatrészek
- Biztonsági kar
- Emelőkosár-meghosszabbítás
- Ollópecek és tartó rögzítők
- Emelőkosár-kezelő botkormány

- Kitámasztókar-foglalat és talpazatok (ha rendelkezésre áll)
- Akkumulátoregység és csatlakozások
- Testkötés
- Emelőkosár-bejárati lánc vagy bejárati ajtó
- Emelőkosár-túlterhelés komponensek
- Kátyúvédők
- Rögzítőkötél-kikötési pont

Ellenőrizze a teljes munkagépen az alábbiakat:

- Nincsenek-e repedések a hegesztésekben és a strukturális alkatrészekben
- Nincsenek-e horpadások vagy sérülések a munkagépen
- Nincs-e nagy mértékű rozsdásodás, korrózió vagy oxidáció
- Győződjön meg arról, hogy minden strukturális és más kritikus fontosságú alkatrész jelen van, illetve minden társított rögzítő és pecek a helyén van és megfelelően meg van szorítva.
- Győződjön meg arról, hogy az oldalsó korlátok fel vannak szerelve és a csavarok rögzítve vannak.
- Győződjön meg arról, hogy az alváztafcák lezárta és rögzítettek és az akkumulátorok jól csatlakoztatottak.

Megjegyzés: Ha az emelőkosarat fel kell emelni a munkagép vizsgálata céljából, győződjön meg arról, hogy a biztonsági kar a helyén van. Lásd az Üzemeltetési utasítások c. részt.

## Ellenőrzések



### Csak akkor üzemeltesse, ha:

- Az üzemeltetői kézikönyvben leírt biztonságos gépkezelést megtanulta, és a munkagépet ennek megfelelően üzemelteti.

- 1 Elkerüli a veszélyes helyzeteket.
- 2 Soha nem mulasztja el az üzemeltetés előtti ellenőrzést.

### **3 Használat előtt mindig végrehajtja a működési teszteket.**

### **Megismeri és megérti a működési teszteket, mielőtt áttérne a következő témakörre.**

- 4 Terepszemlét tart a munkahelyen.
- 5 Csak rendeltetésszerűen használja a munkagépet.

### Működési teszt, alapvető ismeretek

A működési tesztek célja minden hibás működés felfedezése a munkagép használatát megelőzően. Az üzemeltetőnek lépésről-lépésre követnie kell az utasításokat a munkagép minden funkciójának ellenőrzése céljából.

Tilos hibásan működő gépet használni. Ha hibás működés észlelhető, a munkagépet meg kell jelölni és további használata tilos. A gép javítását csak szakképzett szerviztechnikus végezheti, a gyártó specifikációi szerint.

A javítások elvégzése után és a munkagép újbóli üzemeltetése előtt az üzemeltetőnek újra végre kell hajtania a használat előtti ellenőrzést és minden funkció működését ellenőriznie kell.

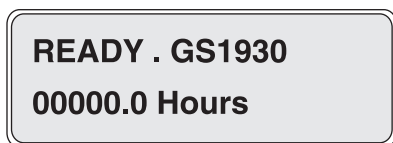
## Ellenőrzések

### Földi kezelőszerveknél

- 1 A teszt céljára válasszon ki egy olyan területet, ahol a talaj szilárd, vízszintes és akadályoktól mentes.
  - 2 Győződjön meg arról, hogy az akkumulátorok csatlakoztatva vannak.
  - 3 Húzza ki mind a földi, mind az emelőkosárbeli piros Vészleállás gombot bekapcsolt helyzetbe.
  - 4 Fordítsa a kulcsos átkapcsolót földi kezelésre.
  - 5 Olvassa le a diagnosztikai LED-kijelzőt az emelőkosár-kezelőszerveken.
- ☉ **Eredmény:** A LED-nek az alábbi ábrára kell hasonlítania.



- 6 Olvassa le a diagnosztikai LCD-kijelzőt a földi kezelőszerveken.
- ☉ **Eredmény:** Az LCD meg kell jelenítse a modellt és az óramérőt.



### Ellenőrizze a vészleállást

- 7 Nyomja be a földi piros Vészleállás gombot kikapcsolt helyzetbe.
- ☉ **Eredmény:** Egyetlen funkció sem üzemelhet.
- 8 Húzza ki a piros Vészleállás gombot bekapcsolt helyzetbe.

### Ellenőrizze az emelés/leeresztés funkciókat

Ez a munkagép egyaránt használ villogó fényeket és hangjelzéseket.

Leeresztési riasztás: Fény villog és hangjelzés szólal meg, percenként 60 villogás/sípolás frekvenciával.

Leeresztési késleltetés riasztás: Fény villog és hangjelzés szólal meg percenként 180 villogás/sípolás frekvenciával.

Kátyúvédők nincsenek bekapcsolva: Fény villog és hangjelzés szólal meg, percenként 180 villogás/sípolás frekvenciával.

Gép nincs szintben: Fény villog és hangjelzés szólal meg percenként 180 villogás/sípolás frekvenciával.

Kürt: folyamatos villogás és állandó hang. Opcionális gépjármű típusú kürt is rendelkezésre áll.

- 9 Ne nyomja be az emelési funkciót aktiváló gombot.
  - 10 Nyomja le az emelőkosár emelése gombot és az emelőkosár leeresztése gombot.
- ☉ **Eredmény:** Az emelési funkciónak nem szabad működnie.
- 11 Ne nyomja le az emelőkosár emelése gombot vagy az emelőkosár leeresztése gombot.
  - 12 Nyomja le az emelési funkciót aktiváló gombot.
- ☉ **Eredmény:** Az emelési funkciónak nem szabad működnie.
- 13 Nyomja le és tartsa lenyomva az emelést aktiváló gombot, és nyomja le az emelőkosár felfelé gombot.
- ☉ **Eredmény:** Az emelőkosárnak fel kell emelkednie.
- 14 Nyomja le és tartsa lenyomva az emelést aktiváló gombot, és nyomja le az emelőkosár lefelé gombot.
- ☉ **Eredmény:** Az emelőkosárnak le kell ereszkednie. A leeresztési riasztásnak villognia kell és hangjelzésnek kell megszólalnia az emelőkosár leeresztésekor.

Leeresztéskor az emelőkosár meg kell álljon a földtől körülbelül 2,1 m-re. A leeresztési késleltetés jelzőfényei villognak és riasztás szólal meg. Győződjön meg arról, hogy sem személy, sem más akadály nincs az emelőkosár alatti területen. A leeresztés folytatásához oldja ki a vezérlőkart, majd mozgassa újra a vezérlőkart.

## Ellenőrzések

### Ellenőrizze a vészhelyzeti leeresztést

- 15 Aktiválja az emelési funkciót az emelést aktiváló gomb és az emelőkosár felfelé gomb lenyomásával, és emelje meg az emelőkosarat körülbelül 60 cm magasra.
- 16 **GS-1530/32 és GS-1930/32 modellek esetén**  
Húzza meg a bejárati létra mögött található vészhelyzeti leeresztés gombot.
- GS-32, GS-46 és GS-47 modellek esetén**  
Húzza meg a munkagép földi kezelőpanel oldalán, a kormányzott végénél található vészhelyzeti leeresztés gombot.
- ⊙ **Eredmény:** Az emelőkosárnak le kell ereszkednie. A leeresztési riasztás nem szólal meg.
- 17 Fordítsa a kulcsos átkapcsolót emelőkosárbeli vezérlésre.

### Az emelőkosárban lévő kezelőszerveknél

#### Ellenőrizze a vészleállást

- 18 Nyomja be az emelőkosár piros Vészleállítás gombját kikapcsolt helyzetbe.
- ⊙ **Eredmény:** Egyetlen funkció sem üzemelhet.

#### Ellenőrizze a kürtöt

- 19 Húzza ki a piros Vészleállítás gombot bekapcsolt helyzetbe.
- 20 Nyomja le a kürt gombot.
- ⊙ **Eredmény:** A kürtnek meg kell szólalnia.

### Ellenőrizze a funkcióaktiváló kapcsolót és az emelés/leeresztés funkciókat

- 21 Ne tartsa lenyomva a funkcióaktiválás kapcsolót a vezérlőkaron.
  - 22 Lassan mozgassa a vezérlőkart a kék nyíl által jelzett irányba, majd mozgassa a sárga nyíl által jelzett irányba.
  - ⊙ **Eredmény:** Egyetlen funkció sem üzemelhet.
  - 23 Nyomja le az emelés funkciógombot.
  - 24 Várjon hét másodpercet, hogy az emelési funkció időtűllépésbe lépjen.
  - 25 Lassan mozgassa a vezérlőkart a kék nyíl által jelzett irányba, majd mozgassa a sárga nyíl által jelzett irányba.
  - ⊙ **Eredmény:** Az emelési funkciónak nem szabad működnie.
  - 26 Nyomja le az emelés funkciógombot.
  - 27 Nyomja le és tartsa lenyomva a funkcióaktiválás kapcsolót a vezérlőkaron. Lassan mozgassa a vezérlőkart a kék nyíl által jelzett irányba.
- Lábkapcsolóval felszerelt munkagépek: Nyomja le és tartsa lenyomva a lábkapcsolót, és egyidejűleg nyomja le és tartsa lenyomva a funkcióaktiválás kapcsolót.
- ⊙ **Eredmény:** Az emelőkosárnak fel kell emelkednie. A kátyúvédőknek be kell kapcsolódnuk.
  - 28 Engedje el a vezérlőkart.
  - ⊙ **Eredmény:** Az emelőkosár emelkedésének le kell állnia.
  - 29 Nyomja le és tartsa lenyomva a funkcióaktiválás kapcsolót a vezérlőkaron. Lassan mozgassa a vezérlőkart a sárga nyíl által jelzett irányba.
  - ⊙ **Eredmény:** Az emelőkosárnak le kell ereszkednie.

## Ellenőrzések

### Ellenőrizze a meghajtás funkciógombot

- 30 Nyomja le a meghajtás funkciógombot.



- 31 Várjon hét másodpercet, hogy a meghajtásfunkció időtűllépésbe lépjen.
- 32 Lassan mozgassa a vezérlőkart a kék nyíl által jelzett irányba, majd mozgassa a sárga nyíl által jelzett irányba.
- ⊙ Eredmény: Egyetlen funkció sem üzemelhet.

### Ellenőrizze a kormányzást

Megjegyzés: A kormányzási és meghajtási funkciók ellenőrzésének végrehajtásakor álljon az emelőkosárban arccal a munkagép kormányzott vége felé.

- 33 Nyomja le a meghajtás funkciógombot.



- 34 Nyomja le és tartsa lenyomva a funkcióaktiválás kapcsolót a vezérlőkaron.
- 35 Nyomja le a billenőkapcsolót a vezérlőkar tetején, a kezelőpulton lévő kék háromszög által jelzett irányban.
- ⊙ Eredmény: A kormányzott kerekeknek el kell fordulniuk a kék háromszög által jelzett irányba.
- 36 Nyomja le a billenőkapcsolót a vezérlőkar tetején, a kezelőpulton lévő sárga háromszög által jelzett irányban.
- ⊙ Eredmény: A kormányzott kerekeknek el kell fordulniuk a sárga háromszög által jelzett irányba.

### Ellenőrizze a meghajtást és a fékezést

- 37 Nyomja le a meghajtás funkciógombot.



- 38 Nyomja le és tartsa lenyomva a funkcióaktiválás kapcsolót a vezérlőkaron.

Lábkapcsolóval felszerelt munkagépek: Nyomja le és tartsa lenyomva a lábkapcsolót, és egyidejűleg nyomja le és tartsa lenyomva a funkcióaktiválás kapcsolót.

- 39 Lassan mozdítsa el a vezérlőkart a kezelőpulton lévő kék nyíllal jelölt irányba, amíg a munkagép meg nem indul, majd állítsa vissza a kart középső helyzetbe.
- ⊙ Eredmény: A munkagépnek a kezelőpanelen kék nyíllal jelzett irányba kell mozognia, majd hirtelen meg kell állnia, amikor a vezérlőkart visszahúzzák a középső helyzetbe.
- 40 Lassan mozdítsa el a vezérlőkart a kezelőpulton lévő sárga nyíllal jelölt irányba, amíg a munkagép meg nem indul, majd állítsa vissza a vezérlőkart középső helyzetbe.
- ⊙ Eredmény: A munkagépnek a kezelőpanelen sárga nyíllal jelzett irányba kell mozognia, majd hirtelen meg kell állnia, amikor a vezérlőkart visszahúzzák a középső helyzetbe.

Megjegyzés: A fékek képesek kell legyenek a munkagép megtartására minden olyan lejtőn, amelyen a munkagép fel tud menni.

## Ellenőrzések

### Ellenőrizze a dőlésérzékelő működését

Megjegyzés: Ezt a tesztet a földről hajtsa végre az emelőkosár-vezérlővel. Ne tartózkodjon az emelőkosárban.

- 41 Teljesen eressze le az emelőkosarat.
  - 42 Helyezzen 5 x 10 cm vagy hasonló méretű fadarabot mindkét kerék alá az egyik oldalon, és vezesse fel rájuk a munkagépet.
  - 43 Emelje fel az emelőkosarat a földről kb. 2,1 m magasságba.
- ☉ **Eredmény:** Az emelőkosárnak meg kell állnia. A dőlésszög-riasztásnak meg kell szólalnia, és a fényeknek villogniuk kell. Az emelőkosár-kezelőpanelen lévő LED diagnosztikai kijelzőn LL kell megjelenjen, és a földi kezelőpanelen lévő LCD diagnosztikai kijelzőn LL: Machine Tilted (LL: Munkagép dőlt) kell megjelenjen.

- 44 Nyomja le a meghajtás funkciógombot.



- 45 Nyomja le és tartsa lenyomva a funkcióaktiválás kapcsolót a vezérlőkaron.
  - 46 Mozgassa a vezérlőkart a kék nyíl által jelzett irányba, majd mozgassa a vezérlőkart a sárga nyíl által jelzett irányba.
- ☉ **Eredmény:** A meghajtásfunkciónak üzemképtelennek kell lennie mindkét irányban.
- 47 Engedje le az emelőkosarat és vegye ki mindkét fadarabot.

### Ellenőrizze a megnövelt haladási sebességet

- 48 Emelje fel az emelőkosarat a földről kb. 1,2 m magasságba.

- 49 Nyomja le a meghajtás funkciógombot.



- 50 Nyomja le és tartsa lenyomva a funkcióaktiválás kapcsolót a vezérlőkaron. Lassan mozgassa a vezérlőkart a teljes meghajtás pozícióba.

- ☉ **Eredmény:** Felemelt emelőkosár mellett a maximális elérhető sebesség nem haladhatja meg a 22 cm/sec-t.

Ha a haladási sebesség felemelt emelőkosár mellett meghaladja a 22 cm/sec-t, azonnal jelölje meg a munkagépet és szüntesse be használatát.

## Ellenőrzések

### Ellenőrizze a kátyúvédőket

Megjegyzés: A kátyúvédőknek automatikusan be kell kapcsolódnuk, ha az emelőkosár fel van emelve. A kátyúvédők határkapcsolókat aktiválnak, amelyek lehetővé teszik a munkagép további működését. Ha a kátyúvédők nem kapcsolódtak be, riasztás szólal meg, és a gép nem mozgatható vagy kormányozható.

51 Emelje fel az emelőkosarat.

☉ Eredmény: Ha az emelőkosár 1,2 m magasan van a föld felett, a kátyúvédőknek be kell kapcsolódnuk.

52 Gyakoroljon nyomást a kátyúvédőkre az egyik, majd a másik oldalon.

☉ Eredmény: A kátyúvédőknek nem szabad mozogniuk.

53 Engedje le az emelőkosarat.

☉ Eredmény: A kátyúvédőknek vissza kell térniük behúzott helyzetbe.

54 Helyezzen 5 x 10 cm vagy hasonló méretű fadarabot a kátyúvédő alá.

55 Emelje fel az emelőkosarat.

☉ Eredmény: Mielőtt az emelőkosár emelkedése elérné a 2,1 m magasságot a talaj felett, a fényeknek villogniuk kell és meg kell szólaljon a riasztás. Az emelőkosár-kezelőpanelen lévő LED diagnosztikai kijelzőn PHS kell megjelenjen, és a földi kezelőpanelen lévő LCD diagnosztikai kijelzőn PHS: Pothole Guard Stuck (PHS: Kátyúvédő megakadt) kell megjelenjen.

56 Nyomja le a meghajtás funkciógombot.



57 Nyomja le és tartsa lenyomva a funkcióaktiválás kapcsolót a vezérlőkaron.

58 Lassan mozgassa a vezérlőkart a kék nyíl által jelzett irányba, majd mozgassa a sárga nyíl által jelzett irányba.

☉ Eredmény: A munkagép nem mozoghat sem előre, sem hátra.

59 Nyomja le a meghajtás funkciógombot.



60 Nyomja le és tartsa lenyomva a funkcióaktiválás kapcsolót a vezérlőkaron.

61 Nyomja le a billenőkapcsolót a vezérlőkár tetején, a kezelőpulton lévő kék és sárga háromszögek által jelzett irányban.

☉ Eredmény: A kormányzott kerekek nem fordulhatnak sem balra, sem jobbra.

62 Engedje le az emelőkosarat.

63 Vegye ki a 2x4 vagy hasonló méretű fadarabot.



## Ellenőrzések

### Kitámasztókar-funkció ellenőrzése (GS-3232)

- 64 Emelje fel az emelőkosarat.
- ⊙ Eredmény: Az emelőkosárnak fel kell emelkednie 6,7 m magasba, és meg kell állnia.

- 65 Teljesen eressze le az emelőkosarat.

- 66 Nyomja le a kitámasztókar-funkciógombot. Az LCD-képernyőn a kitámasztókarfunkció-szimbólum alatti kör bekapcsolódik.



Ha a vezérlőkart nem mozdítja el a kitámasztókar-funkciógomb lenyomását követő 7 másodpercen belül, a kitámasztókarfunkció-szimbólum alatti kör kikapcsolódik, és a kitámasztókar-funkció nem fog működni. Nyomja le újra a kitámasztókar-funkciógombot.

- 67 Nyomja le és tartsa lenyomva a funkcióaktiválás kapcsolót a vezérlőkaron.

- 68 Mozgassa a vezérlőkart a sárga nyíl által jelzett irányba.

- ⊙ Eredmény: A kitámasztókaroknak le kell ereszkedniük. Az egyedi kitámasztókar-jelzőfények zölden villognak, amikor a megfelelő kitámasztókar érintkezésbe kerül a talajjal.

- 69 A vezérlőkart tartsa továbbra is a sárga nyíl által jelzett irányba nyomva, amíg minden kitámasztókar-jelzőfény zöldre nem vált, és az emelőkosár-kezelőpanelen lévő riasztástól hosszú a hangjelzés nem hallható. A munkagép most szintben van. Ekkor a meghajtási és kormányzási funkciók le vannak tiltva.

Megjegyzés: Ha leeresztés alatt a vezérlőkar vagy a lábkapcsoló (ha van) felengedése túl hamar megtörténik, kitámasztókar-jelzőfények továbbra is zölden villognak, jelezve, hogy a kitámasztókarok nem érintkeznek a talajjal.

Megjegyzés: Ha a vezérlőkar vagy a lábkapcsoló (ha van) felengedése túl hamar megtörténik, miután megtörtént a kitámasztókarok érintkezése a talajjal, hosszú hangjelzés nem lesz hallható az emelőkosár-kezelőpanelen lévő riasztásnál és a kitámasztókar-jelzőfények folyamatos zölden fognak világítani. Ha hosszú hangjelzés nem hallható és a kitámasztókar-jelzőfények folyamatos zölden világítanak, ez az állapot azt jelezheti, hogy a kitámasztókarok nincsenek teljesen leeresztve vagy pedig a munkagép nem vízszintes.

- 70 Nyomja le a meghajtás funkciógombot.

- 71 Nyomja le és tartsa lenyomva a funkcióaktiválás kapcsolót a vezérlőkaron.

- 72 Lassan mozgassa a vezérlőkart a kék nyíl által jelzett irányba, majd mozgassa a sárga nyíl által jelzett irányba.

- ⊙ Eredmény: A munkagép nem mozoghat a kék és sárga nyilak által jelzett irányba.

- 73 Nyomja le a meghajtás funkciógombot.

- 74 Nyomja le és tartsa lenyomva a funkcióaktiválás kapcsolót a vezérlőkaron.

## Ellenőrzések

- 75 Nyomja le a billenőkapcsolót a vezérlőkar tetején, a kezelőpulton lévő kék és sárga háromszögek által jelzett irányban.
- ⊙ Eredmény: A kormányzott kereknek nem szabad elfordulniuk a kék és sárga háromszögek által jelzett irányba.
- 76 Emelje fel az emelőkosarat.
- ⊙ Eredmény: Az emelőkosárnak fel kell emelkednie 9,8 m magasba, és meg kell állnia.
- 77 Teljesen eressze le az emelőkosarat.
- 78 Nyomja le a kitámasztókar-funkciógombot.
- 79 Várjon hét másodpercet, hogy a kitámasztókar-funkció aktiválása időtűllépésbe lépjen.
- 80 Lassan mozgassa a vezérlőkart a kék nyíl által jelzett irányba, majd mozgassa a sárga nyíl által jelzett irányba.
- ⊙ Eredmény: A kitámasztókaroknak nem szabad visszahúzódniuk.
- 81 Nyomja le a kitámasztókar-funkciógombot.
- 82 Mozgassa a vezérlőkart a kék nyíl által jelzett irányba.
- ⊙ Eredmény: A kitámasztókaroknak vissza kell húzódnuk. Az egyedi kitámasztókar-jelzőfények folyamatosan zöldre váltanak, amikor a megfelelő kitámasztókar visszahúzódik.
- 83 Tartsa továbbra is a vezérlőkart és a lábkapcsolót (ha van), amíg meg nem történt a kitámasztókarok teljes visszahúzása. Engedje el a vezérlőkart, amikor minden kitámasztókar-jelzőfény kialszik. Az összes funkció most újra üzemképes.

Megjegyzés: Ha a vezérlőkar vagy a lábkapcsoló (ha van) felengedése visszahúzás alatt túl hamar megtörténik, a kitámasztókar-jelzőfények zölden fognak villogni, jelezve, hogy a kitámasztókarok nincsenek teljesen visszahúzva.

## Ellenőrzések



### Csak akkor üzemeltesse, ha:

- Az üzemeltetői kézikönyvben leírt biztonságos gépkezelést megtanulta, és a munkagépet ennek megfelelően üzemelteti.
- 1 Elkerüli a veszélyes helyzeteket.
- 2 Soha nem mulasztja el az üzemeltetés előtti ellenőrzést.
- 3 Használat előtt mindig végrehajtja a működési teszteket.
- 4 Terepszemlét tart a munkahelyen.**
- Megismeri és megérti a munkahelyi terepszemle alapelveit, mielőtt áttérne a következő témakörre.**
- 5 Csak rendeltetésszerűen használja a munkagépet.

### Munkahelyi terepszemle alapelvek

A munkahelyi terepszemle segíti a kezelőt annak eldöntésében, hogy a munkaterület elég biztonságos-e a munkagép működtetéséhez. Ezt az üzemeltetőnek el kell végeznie, mielőtt a munkagépet átvinné a munkaterületre.

Az üzemeltető felelőssége a munkaterületen fennálló veszélyek megismerése és megjegyzése, illetve azok figyelembe vétele és elkerülése a munkagép mozgatása, üzembe helyezése és működtetése közben.

### Munkahelyi terepszemle ellenőrzőlista

Ismerje fel és kerülje el az alábbi veszélyes helyzeteket:

- levágások vagy mélyedések
- zökkenők, földön lévő akadályok vagy szemét
- lejtős felületek
- instabil vagy csúszós felületek
- fej feletti akadályok vagy nagyfeszültségű vezetékek
- veszélyes helyszínek
- a gépre ható összes terhelőerőnek ellenállni nem képes alátámasztó felület
- szél és más időjárási tényezők
- illetéktelen személyek jelenléte
- más lehetséges nem biztonságos körülmény

## Ellenőrzések

### Matricaellenőrzés a GS-1530, GS-1532, GS-1930 és GS-1932 modelleken

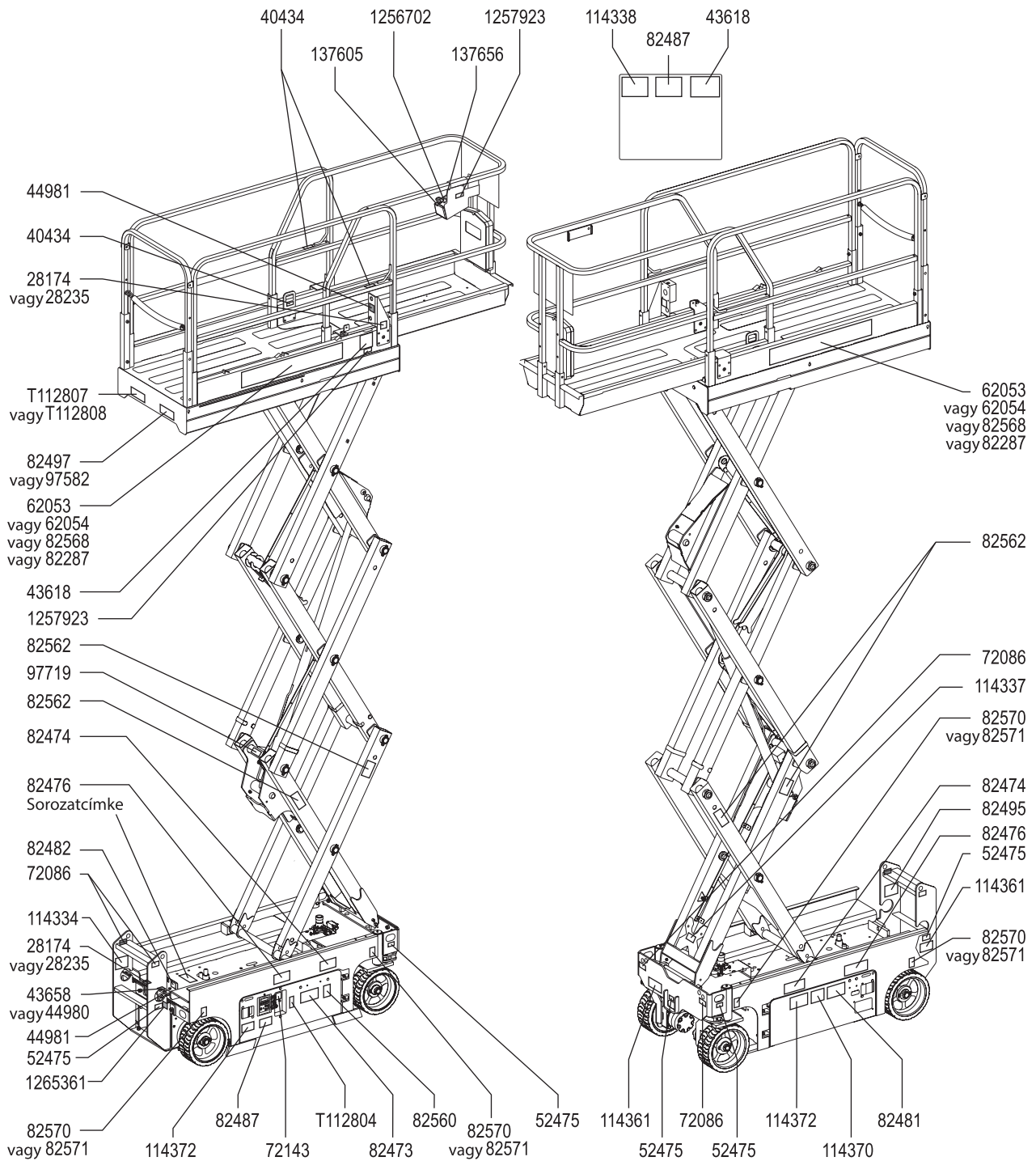
A következő oldalon lévő képek használatával ellenőrizze, hogy minden matrica jól olvasható és a helyén van.

Alább látható numerikus lista a mennyiségekkel és leírásokkal.

Cikkszám	Matrica leírása	Mnny
28174	Címke – Emelőkosár-feszültség, 230 V	2
28235	Címke – Emelőkosár-feszültség, 115 V	2
40434	Címke – Rögzítőkötél-kikötési pont	5
43618	Címke – Iránymutató nyilak	2
43658	Címke – Tápfeszültség az akkumulátortöltőhöz, 230 V	1
44980	Címke – Tápfeszültség az akkumulátortöltőhöz, 115 V	1
44981	Címke – Levegővezeték az emelőkosárhoz, 7,58 bar	2
52475	Címke – Szállítási lekötési pont	5
62053	Cosmetic – Genie GS-1530	2
62054	Cosmetic – Genie GS-1930	2
72086	Címke – Emelési pont	4
72143	Címke – Vészleállítás	1
82287	Cosmetic – Genie GS-1932	2
82473	Címke – Rekesz szerelőfedél	1
82474	Címke – Használjon biztonsági kítámasztást	2
82476	Címke – Áramütésveszély	2
82481	Címke – Akkumulátor és akkutöltő biztonság	1
82482	Címke – Vészhelyzeti leeresztés	1
82487	Címke – Olvassa el a kézikönyvet	2

Cikkszám	Matrica leírása	Mnny
82495	Címke – Fékkioldás biztonság és Üzemeltetési utasítások	1
82497	Címke – Oldalirányú erő, 200 N szabadban/400 N beltérben, GS-1532 és GS-1932	1
82560	Címke – Bőrbe behatolás veszélye	1
82562	Címke – Zúzódasveszély	4
82568	Cosmetic – Genie GS-1532	2
82570	Címke – Kerékterhelés, GS-1530 és GS-1532	4
82571	Címke – Kerékterhelés, GS-1930 és GS-1932	4
97582	Címke – Oldalirányú erő, 400 N csak beltéri használat, GS-1530 és GS-1930	1
97719	Címke – Biztonsági kar	1
114334	Címke – Áramütésveszély, dugasz	1
114337	Címke – Borulásveszély, határkapcsoló	1
114338	Címke – Borulásveszély, dőlésszög-riasztás	1
114361	Címke – Szállítási diagram	2
114370	Címke – Borulásveszély, akkumulátorok	1
114372	Címke – Borulásveszély, nyitott tálcák	2
137605	Címke – Vészleállítás, Emelőkosár-kezelőpult	1
137656	Címke – Meghajtás/kormányzás iránya, Emelőkosár kezelőpult	1
1256702	Rátét – Emelőkosár-kezelőpult	1
1257923	Címke – Smartlink	2
1265361	Címke – Akkumulátortöltő jelző	1
T112804	Címke – Földi kezelőpult	1
T112807	Utasítások – Maximális kapacitás, 272 kg, GS-1530 és GS-1532	1
T112808	Utasítások – Maximális kapacitás, 227 kg, GS-1930 és GS-1932	1

# Ellenőrzések



## Ellenőrzések

### Matricaellenőrzés a GS-2032, GS-2632 és GS-3232 modelleken

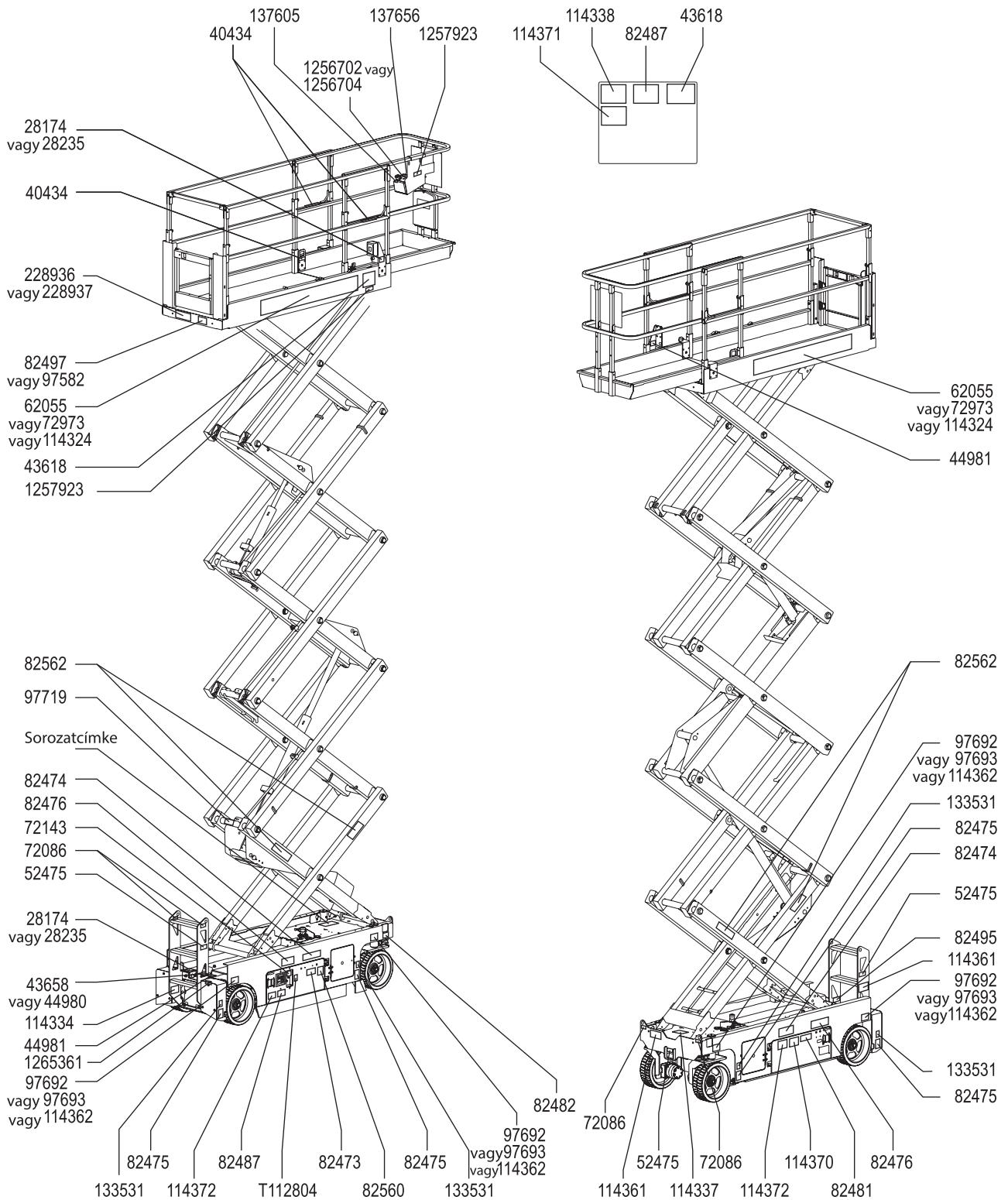
A következő oldalon lévő képek használatával ellenőrizze, hogy minden matrica jól olvasható és a helyén van.

Alább látható numerikus lista a mennyiségekkel és leírásokkal.

Cikkszám	Matrica leírása	Mnny
28174	Címke – Emelőkosár-feszültség, 230 V	2
28235	Címke – Emelőkosár-feszültség, 115 V	2
40434	Címke – Rögzítőkötél-kikötési pont	3
43618	Címke – Iránymutató nyilak	2
43658	Címke – Tápfeszültség az akkumulátortöltőhöz, 230 V	1
44980	Címke – Tápfeszültség az akkumulátortöltőhöz, 115 V	1
44981	Címke – Levegővezeték az emelőkosárhoz, 7,58 bar	2
52475	Címke – Szállítási lekötési pont	3
62055	Cosmetic – Genie GS-2032	2
72086	Címke – Emelési pont	4
72143	Címke – Vészleállítás	1
72973	Cosmetic – Genie GS-2632	2
82473	Címke – Rekesz szerelőfedél	1
82474	Címke – Használjon biztonsági kitámasztást	2
82475	Címke – Zúzódsveszély (csak GS-3232)	4
82476	Címke – Áramütésveszély	2
82481	Címke – Akkumulátor és akkutöltő biztonság	1
82482	Címke – Vészhelyzeti leeresztés	1
82487	Címke – Olvassa el a kézikönyvet	2
82495	Címke – Fékkiladás biztonság és Üzemeltetési utasítások	1

Cikkszám	Matrica leírása	Mnny
82497	Címke – Oldalirányú erő, 200 N szabadban/400 N beltérben, GS-2032	1
82560	Címke – Bőrbe behatolás veszélye	1
82562	Címke – Zúzódsveszély	4
97582	Címke – Oldalirányú erő, 400 N csak beltéri használat, GS-2632 és GS-3232	1
97692	Címke – Kerékterhelés, GS-2032	4
97693	Címke – Kerékterhelés, GS-2632	4
97719	Címke – Biztonsági kar	1
114324	Cosmetic – Genie GS-3232	2
114334	Címke – Áramütésveszély, dugasz	1
114337	Címke – Borulásveszély, határkapcsoló	1
114338	Címke – Borulásveszély, dőlésszög-riasztás	1
114361	Címke – Szállítási diagram	2
114362	Címke – Kerékterhelés, GS-3232	4
114370	Címke – Borulásveszély, akkumulátorok	1
114371	Címke – Kitámasztókar-biztonság (csak GS-3232)	1
114372	Címke – Borulásveszély, nyitott tálcák	2
133531	Címke – Támasztókar-terhelés, GS-3232	4
137605	Címke – Vészleállítás, Emelőkosár-kezelőpult	1
137656	Címke – Meghajtás/kormányzás iránya, Emelőkosár kezelőpult	1
228936	Címke – Maximális kapacitás 363 kg, GS-2032	1
228937	Címke – Maximális kapacitás 227 kg, GS-2632 és GS-3232	1
1256702	Rátét – Emelőkosár-kezelőpult	1
1256704	Rátét – Emelőkosár-kezelőpult kitámasztókar-funkcióval	1
1257923	Címke – Smartlink	2
1265361	Címke – Akkumulátortöltő jelző	1
T112804	Címke – Földi kezelőpult	1

# Ellenőrzések





## Ellenőrzések

### Matricaellenőrzés a GS-2046, GS-2646, GS-3246 és GS-4047 modelleken

A következő oldalon lévő képek használatával ellenőrizze, hogy minden matrica jól olvasható és a helyén van.

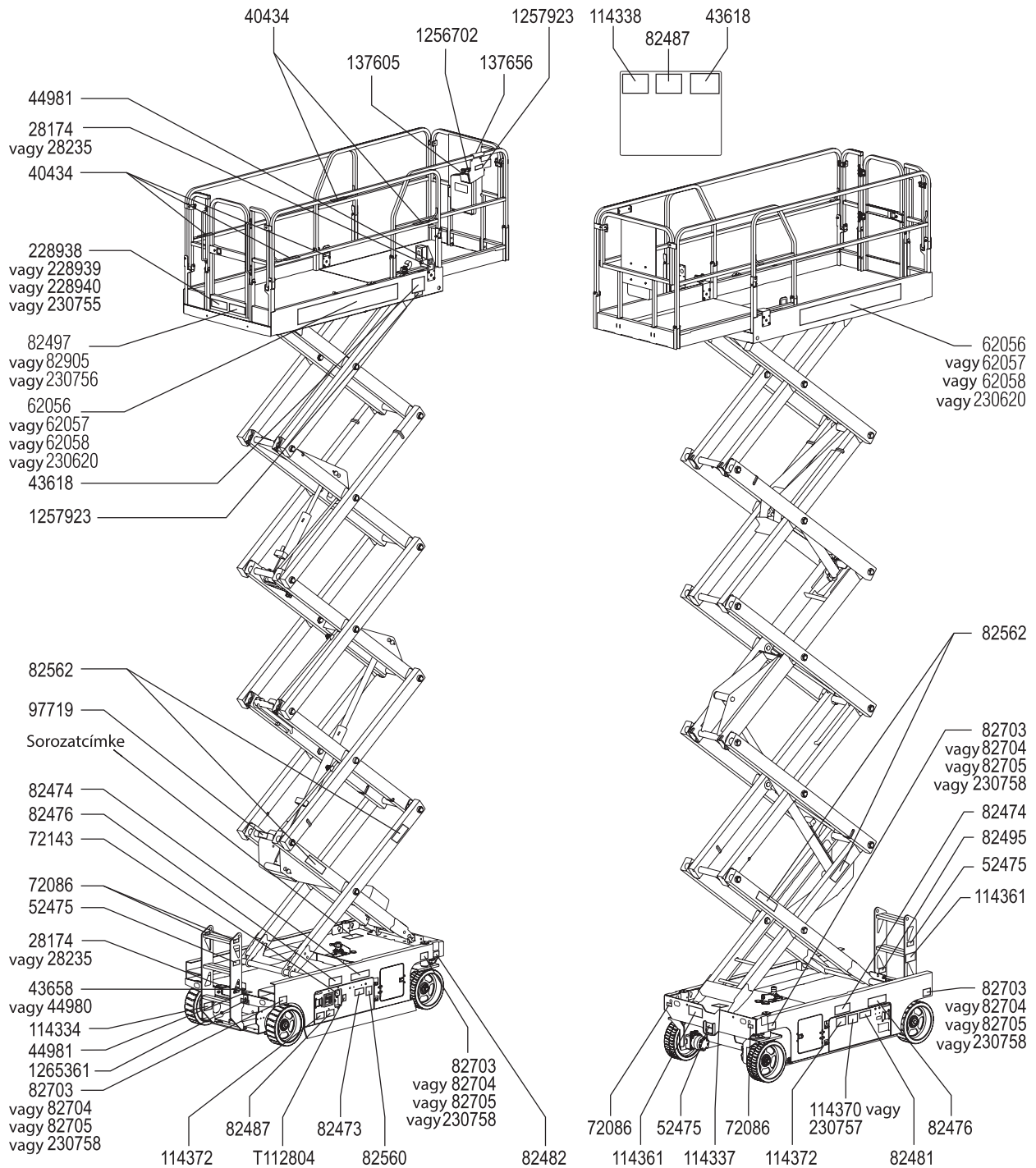
Alább látható numerikus lista a mennyiségekkel és leírásokkal.

Cikkszám	Matrica leírása	Mnny
28174	Címke – Emelőkosár-feszültség, 230 V	2
28235	Címke – Emelőkosár-feszültség, 115 V	2
40434	Címke – Rögzítőkötél-kikötési pont	5
43618	Címke – Iránymutató nyilak	2
43658	Címke – Tápfeszültség az akkumulátortöltőhöz, 230 V	1
44980	Címke – Tápfeszültség az akkumulátortöltőhöz, 115 V	1
44981	Címke – Levegővezeték az emelőkosárhoz, 7,58 bar	2
52475	Címke – Szállítási leköötési pont	5
62056	Cosmetic – Genie GS-2046	2
62057	Cosmetic – Genie GS-2646	2
62058	Cosmetic – Genie GS-3246	2
72086	Címke – Emelési pont	4
72143	Címke – Vészleállítás	1
82473	Címke – Rekesz szerelőfedél	1
82474	Címke – Használjon biztonsági kitámasztást	2
82476	Címke – Áramütésveszély	2
82481	Címke – Akkumulátor és akkutöltő biztonság	1
82482	Címke – Vészhelyzeti leeresztés	1
82487	Címke – Olvassa el a kézikönyvet	2
82495	Címke – Fékkidolás biztonság és Üzemeltetési utasítások	1
82497	Címke – Oldalirányú erő, 200 N szabadban/400 N beltérben, GS-3246	1
82560	Címke – Bőrbe behatolás veszélye	1

Cikkszám	Matrica leírása	Mnny
82562	Címke – Zúzóadásveszély	4
82703	Címke – Kerékterhelés, GS-2046	4
82704	Címke – Kerékterhelés, GS-2646	4
82705	Címke – Kerékterhelés, GS-3246	4
82905	Címke – Oldalirányú erő, 400 N, GS-2046 és GS-2646	1
97719	Címke – Biztonsági kar	1
114334	Címke – Áramütésveszély, dugasz	1
114337	Címke – Borulásveszély, határkapcsoló	1
114338	Címke – Borulásveszély, dőlésszög-riasztás	1
114361	Címke – Szállítási diagram	2
114370	Címke – Borulásveszély, akkumulátorok, GS-2046, GS-2646 és GS-3246	1
114372	Címke – Borulásveszély, nyitott tálcák	2
137605	Címke – Vészleállítás, Emelőkosár-kezelőpult	1
137656	Címke – Meghajtás/kormányzás iránya, Emelőkosár kezelőpult	1
228938	Címke – Maximális kapacitás 544 kg, GS-2046	1
228939	Címke – Maximális kapacitás 454 kg, GS-2646	1
228940	Címke – Maximális kapacitás 318 kg, GS-3246	1
230620	Cosmetic – Genie GS-4047	2
230755	Címke – Maximális kapacitás 350 kg, GS-4047	1
230756	Címke – Oldalirányú erő, 400 N csak beltérben, GS-4047	1
230757	Címke – Borulásveszély, akkumulátorok, GS-4047	1
230758	Címke – Kerékterhelés, GS-4047	4
1256702	Rátét – Emelőkosár-kezelőpult	1
1257923	Címke – Smartlink	2
1265361	Címke – Akkumulátortöltő jelző	1
T112804	Címke – Földi kezelőpult	1



# Ellenőrzések



## Üzemeltetési utasítások



### Csak akkor üzemeltesse, ha:

- Az üzemeltetői kézikönyvben leírt biztonságos gépkezelést megtanulta, és a munkagépet ennek megfelelően üzemelteti.
  - 1 Elkerüli a veszélyes helyzeteket.
  - 2 Soha nem mulasztja el az üzemeltetés előtti ellenőrzést.
  - 3 Használat előtt mindig végrehajtja a működési teszteket.
  - 4 Terepszemlét tart a munkahelyen.
  - 5 **Csak rendeltetésszerűen használja a munkagépet.**

### Alapelvek

Az Üzemeltetési utasítások c. rész a munkagép üzemeltetésének minden vonatkozásában ellátja utasításokkal. Az üzemeltető felelőssége az üzemeltetői, biztonsági és felelősségi kézikönyvekben lévő minden biztonsági rendszabály és utasítás betartása.

A munkagép személyzet, illetve szerszámok és anyagok föld feletti munkahelyre emelésétől eltérő célra való használata nem biztonságos és veszélyes.

A munkagépet csak arra kiképzett, illetékes személyzet kezelheti. Ha a munkagépet ugyanazon műszak alatt különböző időpontokban több kezelő is üzemelteti, mindegyiknek kezelői képesítéssel kell rendelkeznie és köteles a kezelői, biztonsági és a felelősséget ismertető kézikönyvben található biztonsági szabályokat és utasításokat betartani. Ez azt jelenti, hogy a munkagép használata előtt minden új kezelőnek el kell végeznie a használatot megelőző ellenőrzést, a működési teszteket és a munkahelyi terepszemlét.

## Üzemeltetési utasítások

### Vészleállítás

Az összes funkció leállításához nyomja be a piros Vészleállítás gombot Ki állapotba a földi vagy emelőkosárbeli kezelőszerveken.

Javítson meg minden olyan funkciót, amely valamelyik benyomott piros Vészleállítás gomb esetén is működik.

### Vészhelyzeti leeresztés

- 1 Húzza meg a vészhelyzeti leeresztés gombot az emelőkosár leeresztéséhez.

### Üzemeltetés földről

- 1 A munkagép üzemeltetése előtt győződjön meg arról, hogy az akkumulátoregység csatlakoztatva van.
- 2 Fordítsa a kulcsos átkapcsolót földi kezelésre.
- 3 Húzza ki mind a földi, mind az emelőkosárbeli piros Vészleállítás gombot bekapcsolt helyzetbe.

### Az emelőkosár elhelyezése

- 1 A kezelőpulton nyomja le és tartsa lenyomva az emelést aktiváló gombot.
- 2 Nyomja le az emelőkosár felfelé vagy lefelé gombot.

A meghajtás és kormányzás funkciók nem állnak rendelkezésre földi vezérlés esetén.

### Üzemeltetés emelőkosárból

- 1 A munkagép üzemeltetése előtt győződjön meg arról, hogy az akkumulátoregység csatlakoztatva van.
- 2 Fordítsa a kulcsos átkapcsolót emelőkosárbeli vezérlésre.
- 3 Húzza ki mind a földi, mind az emelőkosárbeli piros Vészleállítás gombot bekapcsolt helyzetbe.

### Az emelőkosár elhelyezése

- 1 Nyomja le az emelés funkciógombot. Az LCD-képernyőn az emelésfunkció szimbólum alatti kör bekapcsolódik.



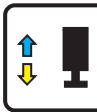
Ha a vezérlőkart nem mozdítja el az emelés funkciógomb lenyomását követő 7 másodpercen belül, az emelésfunkció-szimbólum alatti kör kikapcsolódik, és az emelési funkció nem fog működni. Nyomja le újra az emelés funkciógombot.

- 2 Nyomja le és tartsa lenyomva a funkcióaktiválás kapcsolót a vezérlőkaron.
- 3 Lábkapcsolóval felszerelt munkagépek: Nyomja le és tartsa lenyomva a lábkapcsolót, és egyidejűleg nyomja le és tartsa lenyomva a funkcióaktiválás kapcsolót.
- 4 Mozgassa a vezérlőkart a kezelőpanelen található jelölések szerint.

# Üzemeltetési utasítások

## Kitámasztókarok helyzetbe állítása (GS-3232 modellek)

Kitámasztókarok leengedéséhez:

- 1 Nyomja le a kitámasztókar-funkciógombot. Az LCD-képernyőn a kitámasztókarfunkció-szimbólum alatti kör bekapcsolódik. 
- 2 Lábkapcsolóval felszerelt munkagépek: Nyomja le és tartsa lenyomva a lábkapcsolót, és egyidejűleg nyomja le és tartsa lenyomva a funkcióaktiválás kapcsolót.
- 3 Mozgassa a vezérlőkart a sárga nyíl által jelzett irányba.

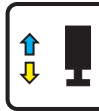
A kitámasztókarok megkezdik a leereszkedést. Az egyedi kitámasztókar-jelzőfények folyamatos zöldre váltanak, amikor a megfelelő kitámasztókar érintkezésbe kerül a talajjal. Mozgassa továbbra is a vezérlőkart, amíg az emelésaktiválás jelzőfény zöldre nem vált és hangjelzés nem hallható. A munkagép most szintben van. Ha az emelési hiba jelzőfény pirosra vált, az emelés/leengedés és meghajtás funkciók le vannak tiltva. Az emelési hiba jelzőfény az alábbi feltételek mellett vált pirosra:

- Az emelőkosár fel van emelve 6,7 m magasra és a kitámasztókarok nincsenek leeresztve.
- Nem minden kitámasztókar érintkezik a talajjal.
- Mind a négy kitámasztókar érintkezik a talajjal, de a munkagép nincs szintben.
- Hibakód.

Megjegyzés: Ha a kitámasztókar-aktiválás és -leengedés gombok felengedése leeresztés alatt túl hamar megtörténik, kitámasztókar-jelzőfények zölden villognak, jelezve, hogy a kitámasztókarok nem érintkeznek a talajjal.

Megjegyzés: Ha a kitámasztókar-jelzőfények folyamatos zölden világítanak, lehetséges, hogy a munkagép nem vízszintes, vagy pedig a kitámasztókarok nincsenek teljesen leeresztve, ha hosszú hangjelzés nem hallható az emelőkosár-kezelőpanelen lévő riasztásnál.

A kitámasztókarok visszahúzása:

- 1 Nyomja le a kitámasztókar-funkciógombot. 
- 2 Lábkapcsolóval felszerelt munkagépek: Nyomja le és tartsa lenyomva a lábkapcsolót, és egyidejűleg nyomja le és tartsa lenyomva a funkcióaktiválás kapcsolót.
- 3 Mozgassa a vezérlőkart a kék nyíl által jelzett irányba.


Engedje el a vezérlőkart, amikor kitámasztókarok már nem érintkeznek a talajjal. Körülbelül 5 másodperc múlva a kitámasztókar-jelzőfények kikapcsolnak. Az összes funkció most újra üzemképes.

Megjegyzés: Ha a kitámasztókar-aktiválás és a kitámasztókar-visszahúzás gombok felengedése visszahúzás alatt túl hamar megtörténik, a kitámasztókar-jelzőfények zölden villognak, jelezve, hogy a kitámasztókarok nincsenek teljesen visszahúzva.

## Kormányzás

- 1 Nyomja le a meghajtás funkciógombot. Az LCD-képernyőn a meghajtásfunkció-szimbólum alatti kör bekapcsolódik.

Ha a vezérlőkart nem mozdítja el a meghajtás-funkciógomb lenyomását követő 7 másodpercen belül, a meghajtásfunkció-szimbólum alatti kör kikapcsolódik, és a meghajtásfunkció nem fog működni. Nyomja le újra a meghajtásfunkció-gombot.

- 2 Nyomja le és tartsa lenyomva a lábkapcsolót (ha rendelkezésre áll).
- 3 Fordítsa el a kormánykerekeket a vezérlőkart tetején lévő billenőkapcsolóval. 

## Üzemeltetési utasítások

### Meghajtás

- 1 Nyomja le a meghajtás funkciógombot. Az LCD-képernyőn a meghajtásfunkció-szimbólum alatti kör bekapcsolódik.

Ha a vezérlőkart nem mozdítja el a meghajtás-funkciógomb lenyomását követő 7 másodpercen belül, a meghajtásfunkció-szimbólum alatti kör kikapcsolódik, és a meghajtásfunkció nem fog működni. Nyomja le újra a meghajtásfunkció-gombot.

- 2 Lábkapcsolóval felszerelt munkagépek: Nyomja le és tartsa lenyomva a lábkapcsolót, és egyidejűleg nyomja le és tartsa lenyomva a funkcióaktiválás kapcsolót.

- 3 Sebesség növelése: Lassan mozdítsa ki a vezérlőkart középhelyzetéből.

Sebesség csökkentése: Lassan mozdítsa a vezérlőkart a középhelyzet felé.

Leállítás: Vigye vissza a vezérlőkart középhelyzetébe vagy engedje fel a funkciót aktiváló kapcsolót.

A munkagép mozgásirányának meghatározásához az emelőkosárban lévő kezelőpanelen és az emelőkosáron található színekódolt nyílirányokat használja.

A munkagép haladási sebessége korlátozott, ha az emelőkosár fel van emelve.

Az akkumulátor állapota kihat a munkagép teljesítményére. A munkagép haladási sebessége és funkciósebessége csökkenni fog, ha az akkumulátor-töltésszintjelző villog.

### Haladási sebesség kiválasztása

A meghajtásvezérlések két különböző haladási sebesség módban üzemelhetnek behúzott helyzetben. Ha a haladási sebesség gombon világít a jelzőfény, a lassú haladási sebesség mód aktív. Ha a haladási sebesség gombon nem világít a jelzőfény, a gyors haladási sebesség mód aktív.

Nyomja le a haladási sebesség gombot a megfelelő haladási sebesség kiválasztásához.




Megjegyzés: Ha az emelőkosár fel van emelve, haladási sebesség gombon mindig világít a jelzőfény, a megemelt haladási sebességet jelezve.

## Üzemeltetési utasítások


### ▲ Haladás lejtőn

Határozza meg a munkagépre érvényes névleges hajlásszöget emelkedőn, lejtőn, illetve oldalirányban, majd határozza meg a lejtő hajlásszögét.

#### Maximálisan megengedett névleges hajlásszög, behúzott állapotban:

	GS-1530, GS-1532, GS-2032, GS-2046 és GS-2646	30%	17°
	GS-1930, GS-1932, GS-2632, GS-3232, GS-3246 és GS-4047	25%	14°

#### Maximálisan megengedett névleges hajlásszög oldalirányban, behúzott állapotban:

	GS-1530, GS-1532, GS-2032, GS-2046 és GS-2646	30%	17°
	GS-1930, GS-1932, GS-2632, GS-3232, GS-3246 és GS-4047	25%	14°

Megjegyzés: A névleges hajlásszög csak a talaj megfelelő állapota és elégséges tapadás esetén érvényes.

Nyomja le a haladási sebesség gombot a gyors haladási sebesség kiválasztásához.

### A lejtő hajlásszögének meghatározása:

Mérje meg a hajlásszöget digitális inklinométerrel VAGY használja az alábbi eljárást.

Ehhez az alábbiakra lesz szüksége:

- ács vízszintező
- egyenes faléc, legalább 1 m hosszú
- mérőszalag

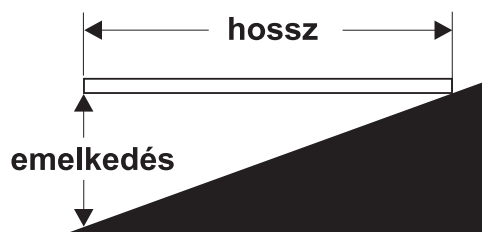
Fektesse a lécet a lejtőre.

Alsó végénél helyezze a vízszintezőt a léc tetejére, és majd emelje meg a léc alsó végét addig, amíg a léc vízszintes állapotba nem kerül.

Miközben a faléct vízszintes helyzetben tartja, mérje meg a függőleges távolságot a faléc alja és a talajszint között.

Ossza el a mérőszalagon leolvasott távolságot (emelkedés) a faléc hosszával (hossz), majd szorozza meg százzal.

Példa:



Faléc hossza = 3,6 m

Hossz = 3,6 m

Emelkedés = 0,3 m

$0,3 \text{ m} \div 3,6 \text{ m} = 0,083 \times 100 = 8,3\%$ -os lejtő

Ha a hajlásszög meghaladja a maximálisan engedélyezett névleges hajlásszöget emelkedőn, lejtőn vagy oldalirányban, a munkagépet csörlővel kell vontatni vagy szállítani kell a lejtőn fel- vagy lefelé. Lásd: Szállítási és emelési utasítások c. részt.

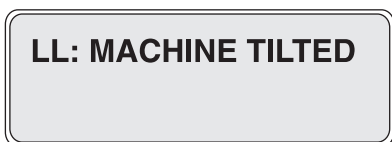
## Üzemeltetési utasítások

### Üzemelési jelzőkódok

Ha az emelőkosár-kezelőpanelen lévő LED vagy a földi kezelőpanelen lévő LCD diagnosztikai kijelzőn üzemelési jelzőkód, pl. LL jelenik meg, a hibaállapotot ki kell javítani vagy meg kell szüntetni, mielőtt a gép üzemelése folytatódhatna. Nyomja be, majd húzza ki a piros Vészleállás gombot a rendszer alaphelyzetbe állításához.



LED-kijelző



LCD-kijelző

#### Üzemelési jelzőkódok

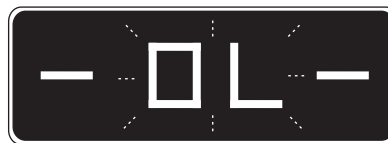
Kód	Állapot
LL	Nincs szintben
OL	Emelőkosár-túlterhelve
CH	Alváz üzemelési mód
PHS	Kátyúvédő megakadt
Nd	Nincs meghajtás (opcionális)
Ld	Emelés letiltva (csak GS-3232)

További információért nézze meg a megfelelő Genie szervizkézikönyvet. A kód és a kódleírás megtekinthető a földi kezelőpanel LCD-kijelzőjén.

### Emelőkosár-túlterhelés

Ha az emelőkosár-kezelőpanelen lévő LED diagnosztikai kijelzőn villogó OL látható és a földi kezelőpanelen lévő LCD diagnosztikai kijelzőn OL: Platform Overloaded (OL: Emelőkosár-túlterhelve) jelenik meg: az emelőkosár túl van terhelve, és egyetlen funkció sem fog működni. Riasztás szólal meg.

- 1 Nyomja a piros Vészleállás gombot kikapcsolt helyzetbe.
- 2 Távolítson el súlyt az emelőkosárból.
- 3 Húzza ki a piros Vészleállás gombot bekapcsolt helyzetbe.



LED-kijelző



LCD-kijelző

Az emelőkosár felemelésekor vagy leeresztésekor önellenőrző funkció végrehajtására kerül sor a maximális magasság közelében. Lehetséges, hogy a gép leáll és riasztás szólal meg. Ha a gép nincs túlterhelve, folytatódni fog a normál üzemelés.

### Túlterhelés helyreállítása

Ha a földi kezelőszervek LCD diagnosztikai kijelzőjén Overload Recovery (Túlterhelés helyreállítása) jelenik meg, a vészhelyzeti leeresztő rendszer volt használatban, amikor az emelőkosár túl volt terhelve. Ezen üzenet alaphelyzetbe állítási módjára vonatkozóan nézze meg a megfelelő Genie szervizkézikönyvet.

## Üzemeltetési utasítások

### Üzemeltetés földről vezérlővel

A kezelő, a munkagép és a rögzített tárgyak között mindig tartson biztonságos távolságot.

Figyeljen a munkagép haladási irányára a vezérlő használatakor.

### Akkumulátor-töltésszintjelző

Használja a LED diagnosztikai kijelzőt az akkumulátor töltésszintjének meghatározására.

Megjegyzés: Ha az emelőkosár-kezelőpanelen lévő LED kijelzőn villogó LO kód jelenik meg, a munkagép használatát be kell szüntetni, és azt fel kell tölteni, egyébként a minden munkagépfunkció le lesz tiltva.



Teljesen feltöltött



Félig feltöltött



Töltés fogytán



LO villog



## Üzemeltetési utasítások

### A biztonsági kar használata

- 1 Emelje fel az emelőkosarat a földtől kb. 2,4 m magasságba.
- 2 Forgassa a biztonsági kart a munkagéptől elfelé, és hagyja lefelé lógni.
- 3 Eressze le az emelőkosarat annyira, hogy a biztonsági kar szilárdan a kapcsón nyugodjon. Ne tartózkodjon a biztonsági kar közelében az emelőkosár leeresztésekor.

### Hogyan kell a védőkorlátokat lehajtani

#### **GS-1530, GS-1532, GS-1930, GS-1932, GS-2032, GS-2632 és GS-3232 (ha van)**

Az emelőkosár korlárendszerében található egy lehajtható korlátszakasz a meghosszabbító plató számára és egy szakasz a fő plató számára. Minden szakaszt négy huzalos rögzítőcsap tart a helyén.

- 1 Teljesen engedje le az emelőkosarat és húzza vissza az emelőkosár-meghosszabbítást.
- 2 Távolítsa el az emelőkosár-kezelőpanelt.
- ▲ Zuhanásveszély. A védőkorlátok lehajtásakor legyen óvatos, és mindig szilárdan, biztonságosan álljon az emelőkosár padlóján.
- 3 Az emelőkosár belsejéből távolítsa el a meghosszabbító plató két rögzítőcsapját.
- ▲ Vigyázzon, ne csípje be a kezét.

- 4 A meghosszabbító plató korlátjának közepétől kezdve hajtsa le a meghosszabbító plató korlátszerelvényt az egység háta felé.
- 5 A fő plató hátuljánál távolítsa el a fő plató két rögzítőcsapját.
- ▲ Vigyázzon, ne csípje be a kezét.
- 6 Az egység közepétől kezdve, hajtsa le a fő plató korlátszerelvényt az egység eleje felé.
- 7 Vegye ki a rögzítőcsapot a bejárat lengőcsövéből. Emelje fel a bejárat lengőcsövét és lépjen be, majd engedje le a bejárat lengőcsövét és helyezze be a rögzítőpecket.
- 8 Óvatosan nyissa ki az ajtót és szálljon ki az emelőkosárból.
- 9 Tegye vissza a négy rögzítőpecket a korlátkeret két oldalára.

Megjegyzés: A huzalos rögzítőpecek eltávolításának és visszahelyezésének elősegítése céljából húzza vagy nyomja a korlátot visszafelé a gumi ütközők összenyomása céljából.

## Üzemeltetési utasítások

### GS-2046, GS-2646, GS-3246 és GS-4047

Az emelőkosár korlárendszerében található három lehajtható korlátszakasz a meghosszabbító plató számára és három szakasz a fő plató számára. Mind a hat szakaszt négy huzalos rögzítőcsap tartja a helyén.

- 1 Teljesen engedje le az emelőkosarat és húzza vissza az emelőkosár-meghosszabbítást.
- 2 Távolítsa el az emelőkosár-kezelőpanelt.
- 3 Az emelőkosár belsejéből távolítsa el a két elülső huzalos rögzítőcsapot.
- 4 Hajtsa le az elülső korlátszerelvényt. Vigyázzon, ne csípje be a kezét.
- 5 Tegye vissza a két eltávolított pecket a korlátkeret két oldalára.
- 6 Hajtsa le mindkét oldalsó korlátszerelvényt. Vigyázzon, ne csípje be a kezét.
- 7 A fő plató hátuljánál távolítsa el a két huzalos rögzítőcsapot.
- 8 Óvatosan nyissa ki az ajtót és helyezze a talajra.
- 9 Hajtsa le a hátsó ajtót és az oldalsó korlátokat egy egységként. Vigyázzon, ne csípje be a kezét.
- 10 Hajtsa le a bal és jobb oldali korlátokat. Vigyázzon, ne csípje be a kezét.
- 11 Tegye vissza a két eltávolított pecket a korlátkeret két oldalára.

### Hogyan kell a védőkorlátokat felhajtani

Kövesse a lehajtási utasításokat fordított sorrendben, meggyőződve arról, hogy minden rögzítő és pecek a helyén van és megfelelően van felszerelve.

### Minden használat után

- 1 Válasszon biztonságos parkolóhelyet — szilárd, vízszintes, akadályoktól és forgalomtól mentes felületen.
- 2 Engedje le az emelőkosarat.
- 3 Fordítsa a kulcsos átkapcsolót Ki helyzetbe, majd vegye ki a kulcsot az illetéktelen használat megakadályozása céljából.
- 4 Töltse fel az akkumulátorokat.

## Üzemeltetési utasítások



### Az akkumulátorra és a töltőre vonatkozó utasítások

#### Jegyezze meg és tartsa be az alábbiakat:

- Ne használjon külső töltőt vagy segédakkumulátort.
- Az akkumulátor töltését jól szellőző helyen végezze.
- A töltéshez használja a töltőn megadott, megfelelő váltakozó áramú bemeneti feszültséget.
- Csak a Genie által jóváhagyott akkumulátort és töltőt használja.

#### Az akkumulátor töltése

- 1 Az akkumulátorok töltése előtt győződjön meg arról, hogy az akkumulátorok csatlakoztatva vannak.
- 2 Nyissa fel az akkumulátorrekeszt. A rekesznek a teljes feltöltési ciklus alatt mindvégig nyitva kell maradnia.

#### Karbantartásmentes akkumulátorok

- 1 Csatlakoztassa az akkumulátortöltőt földelt váltóáramú áramkörre.
- 2 A töltő jelezni fogja, ha az akkumulátor teljesen fel van töltve.

#### Standard akkumulátorok

- 1 Vegye le az akkumulátor szellőzőnyílásairól a védőkupakokat és ellenőrizze az akkumulátor savszintjét. Ha szükséges, adjon hozzá a lemezek elfedéséhez éppen elegendő desztillált vizet. Ne töltse túl a töltési ciklus előtt.
- 2 Tegye vissza az akkumulátor szellőzőnyílását záró kupakokat.
- 3 Csatlakoztassa az akkumulátortöltőt földelt váltóáramú áramkörre.
- 4 A töltő jelezni fogja, ha az akkumulátor teljesen fel van töltve.
- 5 Ellenőrizze az akkumulátor savszintjét, amikor a töltési ciklus befejeződött. Ha szükséges, töltse fel desztillált vízzel a töltőcső aljáig. Ne töltse túl.

#### Szárazakkumulátor kezelési és töltési utasítások

- 1 Vegye le az akkumulátor szellőzőkupakjait és véglegesen távolítsa el a műanyag tömítést az akkumulátor szellőzőnyílásaiból.
- 2 Töltse fel mindegyik cellát akkumulátorsavval (elektrolit) mindaddig, amíg a szint elég magas a lemezek elfedéséhez.

Csak a töltési ciklus befejeződése után töltse fel a maximális szintig. A túltöltés az akkumulátorsav túlcsoordulását okozhatja töltés közben. A kifolyt akkumulátorsavat szódabikarbóna és víz keverékével semlegesítse.

- 3 Tegye vissza az akkumulátor szellőzőkupakjait.
- 4 Töltse fel az akkumulátort.
- 5 Ellenőrizze az akkumulátor savszintjét, amikor a töltési ciklus befejeződött. Ha szükséges, töltse fel desztillált vízzel a töltőcső aljáig. Ne töltse túl.

## Szállítási és emelési utasítások





### Jegyezze meg és tartsa be az alábbiakat:

- A Genie ezt a rögzítési információt ajánlásként bocsátja rendelkezésre. A munkagépek rögzítése, illetve az US Department of Transportation (USA Közlekedési Minisztérium) rendelkezéseivel, más helyi rendelkezésekkel és a vállalati irányelvekkel összhangban álló, megfelelő utánfutók kiválasztása kizárólag a járművezetők felelőssége.
- Azok a Genie ügyfelek, akik bármely emelő vagy Genie termék konténerbe helyezését igénylik, lépjenek kapcsolatba olyan minősített szállító vállalattal, amely megfelelő tapasztalattal rendelkezik az emelőberendezések nemzetközi szállításra való előkészítésében, felrakásában és rögzítésében.
- Csak arra minősített emelőszerkezet-üzemeltetők helyezhetik a munkagépet a teherautóra, illetve vehetik le onnan.
- A szállító jármű vízszintes felületen kell parkoljon.
- A szállító járművet rögzíteni kell, hogy ne gurulhasson a rakodás közben.
- Győződjön meg arról, hogy a jármű kapacitása, a teherhordó felületek, illetve a láncok és hevederek megfelelő teherbírásúak, és képesek a munkagép súlyának ellenállni. A Genie emelők igen nehezek a méretükhöz képest. Nézze meg a gép súlyát a sorozatcímkén.
- A féket csak akkor szabad kiengedni, ha a munkagép vízszintes talajon áll vagy rögzítve van.
- Ne engedje, hogy a korlátok leessenek a rugós csapok eltávolításakor. Tartsa erősen a korlátokat leeresztés közben.
- A munkagépet ne üzemeltesse olyan lejtőn, amelynek meredeksége meghaladja a gépre érvényes névleges értéket a lejtőn felfelé, lefelé vagy oldalirányban. Lásd a Haladás lejtőn c. szakaszt az Üzemeltetési utasítások c. részben.
- Ha a szállító jármű hajlásszöge meghaladja a megadott maximális névleges hajlásszöget, a munkagépet csőrőlővel kell felrakni és levenni, a fékkioldási művelettel kapcsolatosan leírtak szerint.

## Szállítási és emelési utasítások

### Fékkioldási művelet

- 1 Támassza ki a kerekeket, hogy a gép ne gurulhasson el. 
- 2 Győződjön meg arról, hogy a csőrlőkötél megfelelően van csatlakoztatva a hajtóműszekrény lekötési pontjaira, és sehol nincs az útjában akadály.
- 3 Nyomja be a fekete fékkioldó gombot a fékszelep megnyitása érdekében. 
- 4 Pumpálja a piros fékkioldó szivattyúgombot.

A munkagép felrakása után:

- 1 Támassza ki a kerekeket, hogy a gép ne gurulhasson el.
- 2 Húzza a piros Vészleállás gombokat bekapcsolt helyzetbe, mind a földi, mind az emelőkosárban lévő kezelőszerveken.
- 3 Nyomja le és tartsa lenyomva a meghajtás/kormányzás funkciót aktiváló kapcsolót a vezérlőkaron. Mozdítsa ki a meghajtásvezérlő kart középhezletéből, majd azonnal engedje fel a fékek alaphelyzetbe állításához.
- 4 Nyomja a piros Vészleállás gombot kikapcsolt helyzetbe, mind a földi, mind az emelőkosárban lévő kezelőpulton.

A Genie GS-1530, GS-1532, GS-1930, GS-1932, GS-2032, GS-2632, GS-3232, GS-2046, GS-2646, GS-3246 és GS-4047 vontatása nem javasolt. Ha a munkagépet mindenképpen vontatni kell, a sebesség ne lépje túl a 3,2 km/h-t.

## Szállítási és emelési utasítások

### Rögzítés tehergépkocsihoz vagy utánfutóhoz átszállításkor

A gép szállításakor minden esetben használja a platómeghosszabbítás zárját.

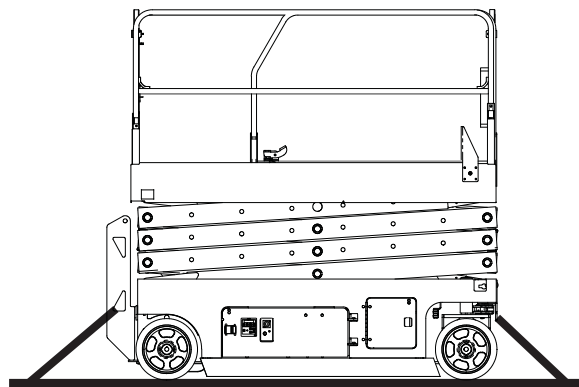
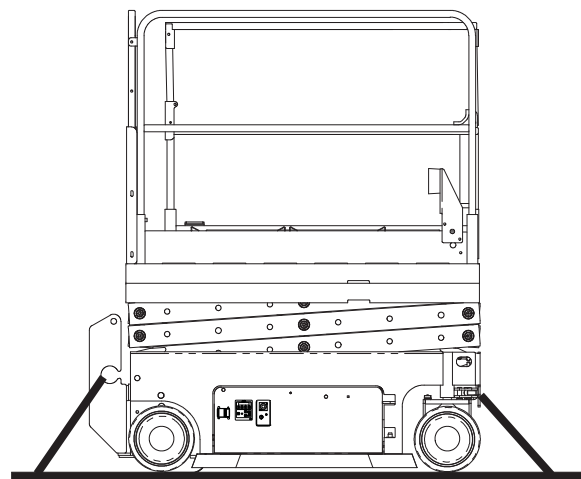
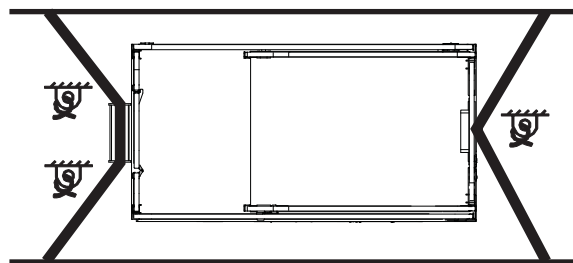
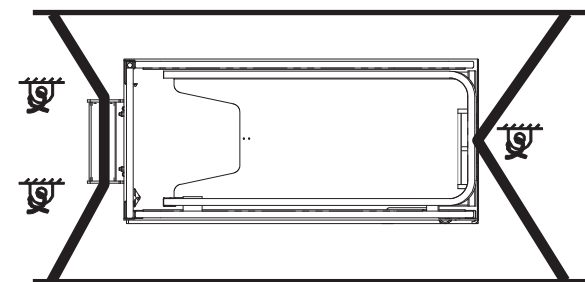
Fordítsa a kulcsos átkapcsolót Ki helyzetbe, majd vegye ki a kulcsot szállítás előtt.

Vizsgálja meg, hogy nincs-e a gépen laza vagy nem rögzített tárgy.

Nagy terheléskapacitású láncokat vagy hevedereket használjon.

Legalább 2 láncot vagy hevedert használjon.

Úgy állítsa be a kötélzetet, hogy az ne károsítsa a láncokat.



GS-1530 GS-1930  
GS-1532 GS-1932

GS-2032 GS-2046  
GS-2632 GS-2646  
GS-3232 GS-3246  
GS-4047

## Szállítási és emelési utasítások



### Jegyezze meg és tartsa be az alábbiakat:

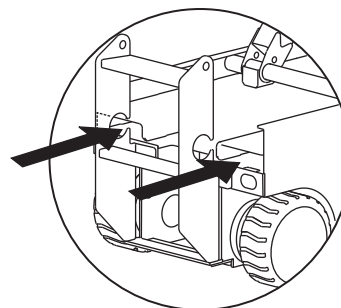
- ☑ A munkagép kötélzettel való ellátását és emelését csak szakképzett szállítómunkások végezzék.
- ☑ Csak arra kiképzett villástargonca-kezelők emelhetik meg a munkagépet villástargoncával.
- ☑ Győződjön meg arról, hogy a daru kapacitása, a teherhordó felületek, illetve a hevederek vagy vezetékek megfelelő teherbírásúak, és elbírják a munkagép súlyát. Nézze meg a gép súlyát a sorozatcímkén.

### A munkagép emelése villástargoncával

Győződjön meg arról, hogy a meghosszabbító plató, a vezérlők és a komponenstálcák megfelelően vannak rögzítve. Távolítson el minden laza tételt a gépről.

Teljesen eressze le az emelőkosarat. Az emelőkosár leeresztve kell maradjon minden felrakási és szállítási eljárás során.

Használja a létra két oldalán lévő villástargonca „zsebeket”.



Helyezze a villástargonca villáit a villástargoncazsebeknek megfelelő irányba.

Haladjon előre a villák teljes hosszának megfelelően.

Emelje fel a munkagépet 0,4 m-rel, majd döntse a villákat kissé visszafelé, a munkagép biztonságos megtartása érdekében.

A villák leeresztésekor győződjön meg arról, hogy a munkagép szintben van.

#### FIGYELMEZTETÉS

A munkagép oldalról való emelése az alkatrészek károsodását okozhatja.

## Szállítási és emelési utasítások

### Emelési utasítások

Teljesen eressze le az emelőkarokat. Győződjön meg arról, hogy a meghosszabbító plató, a vezérlők és a komponenstálcák megfelelően vannak rögzítve. Távolítsa el minden laza tételt a gépről.

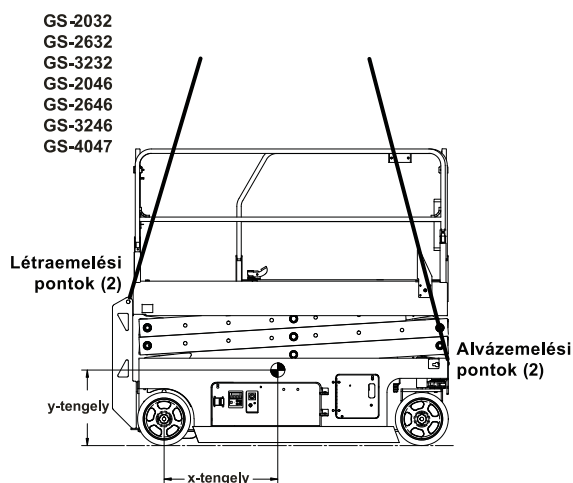
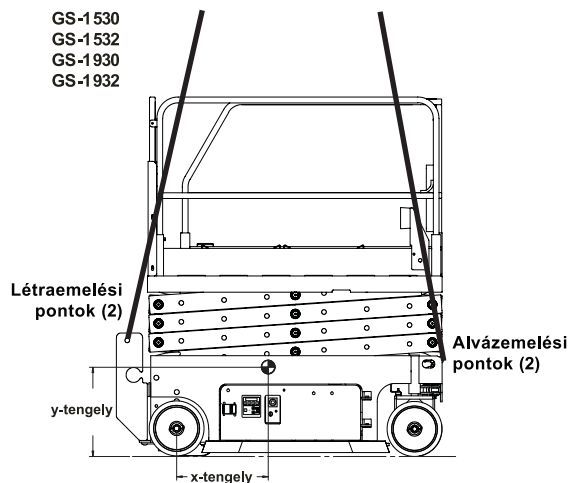
Határozza meg a munkagép súlypontját az ezen az oldalon található táblázat és ábra segítségével.

A kötéletet csak a munkagépen lévő kijelölt emelési pontokhoz csatlakoztassa. Emeléshez két 2,5 cm-es nyílás található a gép elején, és kettő a létrán.

Állítsa be úgy a kötéletet, hogy a munkagép sérülése elkerülhető legyen és a munkagép vízszintes helyzetben maradjon.

### Súlyponttáblázat

Modell	X-tengely	Y-tengely
GS-1530	49,8 cm	47,2 cm
GS-1532	49,8 cm	47,2 cm
GS-1930	50,8 cm	49,5 cm
GS-1932	50,8 cm	49,5 cm
GS-2032	80,9 cm	53,9 cm
GS-2632	82,2 cm	59,3 cm
GS-3232	78,7 cm	67,3 cm
GS-2046	82,7 cm	56,8 cm
GS-2646	88,2 cm	56,4 cm
GS-3246	83,7 cm	59,9 cm
GS-4047	85,8 cm	51,5 cm





## Karbantartás



### Jegyezze meg és tartsa be az alábbiakat:

- A kezelő csak az ebben a kézikönyvben szereplő rutin karbantartási műveleteket végezheti el.
- Az ütemterv szerinti karbantartási vizsgálatokat csak szakképzett szerviztechnikus végezheti el, a gyártó előírásai és a felelősséget ismertető kézikönyvben felsorolt követelmények szerint.
- Az anyagot a hatósági rendelkezésekkel összhangban helyezze hulladékba.
- Csak a Genie által jóváhagyott cserealkatrészeket használjon.

### Karbantartási szimbólumok jelmagyarázata

Ebben a kézikönyvben az alábbi szimbólumok használatosak az utasítások jobb megértése érdekében. Ha a karbantartási eljárás elején egy vagy több szimbólum jelenik meg, az az alábbiakat jelenti.



Azt jelenti, hogy ezen eljárás végrehajtásához szerszámok szükségesek.



Azt jelenti, hogy ezen eljárás végrehajtásához új alkatrészek szükségesek.

### Ellenőrizze a hidraulikaolaj szintjét



A hidraulikaolaj megfelelő szinten tartása szükséges a gép megfelelő működéséhez. Nem megfelelő hidraulikaolaj-szintek megkárosíthatják a hidraulikus rendszer alkatrészeit. A naponkénti ellenőrzés lehetővé teszi, hogy az ellenőrző észrevegye az olajsint hidraulikarendszer-problémákra utaló változásait.

- 1 Győződjön meg arról, hogy a munkagép szilárd, vízszintes, akadályoktól mentes felületen áll, és az emelőkosár behúzott helyzetben van.
- 2 Vizuálisan vizsgálja meg az olajsintet a hidraulikaolaj-tartályban.
- ⊙ Eredmény: A hidraulikaolaj szintje a hidraulikatartályon lévő ADD (hozzáadás) és FULL (tele) jelek között kell legyen.
- 3 Ha szükséges, adjon hozzá olajat. Ne töltse túl.

#### Hidraulikaolaj-specifikációk

Hidraulikaolaj-típus	Chevron Rando HD ekvivalens
----------------------	-----------------------------

## Karbantartás

### Ellenőrizze az akkumulátorokat



Az akkumulátor megfelelő állapota létfontosságú a munkagép megfelelő működéséhez és a biztonságos üzemeléshez. Nem megfelelő folyadékszintek vagy sérült kábelek és csatlakozások alkatrész-károsodást okozhatnak és veszélyes munkakörülményeket eredményezhetnek.

- ▲ Áramütésveszély. Feszültség alatti avagy „élő” áramkörök érintése halált vagy súlyos sérülést okozhat. Ne viseljen gyűrűt, órát vagy egyéb ékszert.
- ▲ Testi sérülés veszélye. Az akkumulátorok savat tartalmaznak. Vigyázzon, hogy az akkumulátorsav ne ömöljön ki, és kerülje a vele való érintkezést. A kifolyt akkumulátorsavat szódadikarbóna és víz keverékével semlegesítse.

Megjegyzés: Ezt a tesztet az akkumulátorok teljes feltöltése után hajtsa végre.

- 1 Viseljen védőruházatot és védőszemüveget.
- 2 Győződjön meg arról, hogy a kábelcsatlakozások szorosak és korróziómentesek.
- 3 Győződjön meg arról, hogy az akkumulátort tartó rögzítőkeretek stabilan a helyükön vannak.

Megjegyzés: Csatlakozásvédők alkalmazása és korrózióvédő tömítés használata segít az akkumulátorcsatlakozók és -kábelek korróziójának megelőzésében.

### Ütemterv szerinti karbantartás

Ezen a munkagépen a negyedévenként, évenként és kétévenként végrehajtott karbantartást erre kiképzett és minősített személynek szabad elvégeznie, a munkagép szervizkézikönyvében található eljárások szerint.

Legalább három hónapig nem használt munkagépeken az újbóli használat előtt el kell végezni a negyedévenkénti ellenőrző vizsgálatot.

## Specifikációk

Modell	GS-1530 és GS-1532
Magasság, maximális, munkavégzéskor	6,57 m
Magasság, maximális, emelőkosaré	4,57 m
Magasság, maximális, behúzott állapotban	206 cm
Emelőkosár-magasság, maximális, behúzott állapotban	97 cm
Magasság, védőkoriátok	109 cm
Szélesség	
GS-1530	76 cm
GS-1532	81 cm
Hosszúság, behúzott állapotban	183 cm
Hosszúság, meghosszabbított emelőkosárral	272 cm
Emelőkosár-meghosszabbítás hossza	89 cm
Emelőkosár-dimenziók (hosszúság x szélesség)	164 x 75 cm
Maximális terhelési kapacitás	272 kg
Maximális szélesebbesség	
GS-1530	0 m/s
GS-1532	12,5 m/s
Tengelytáv	132 cm
Fordulási sugár (külső)	155 cm
Fordulási sugár (belső)	0 cm
Szabad magasság	6,1 cm
Szabad magasság	1,9 cm
Kátyúvédők bekapcsolva	
Súly	
GS-1530	1257 kg
GS-1532	1269 kg
(A munkagép súlya változik az opcionális konfigurációk függvényében. Nézze meg az adott gép súlyát a sorozatcímken.)	
Feszültségforrás	4 akkumulátor, 6 V 225 AH
Rendszerfeszültség	24 V
Váltóáramú aljzat az emelőkosárban	Standard
Maximális hidraulikus nyomás (funkciók)	241 bar
Abroncsméret	12 x 4,5 x 8 hüvelyk
A kéz/kar rendszerre ható teljes rezgésérték nem haladja meg a 2,5 m/s <sup>2</sup> értéket.	
Az egész testre ható súlyozott gyorsulás négyzetes középértéke nem haladja meg a 0,5 m/s <sup>2</sup> értéket.	

Üzemelési hőmérséklet	
Minimum	-29 °C
Maximum	66 °C
Zajkibocsátás a légtérbe	
Hangnyomásszintek a földi munkaállomásnál	< 70 dBA
Hangnyomásszintek az emelőkosár munkaállomásnál	< 70 dBA
<b>Maximálisan megengedett névleges meredekség, behúzott állapotban</b>	30% (17°)
<b>Maximálisan megengedett névleges meredekség oldalirányban, behúzott állapotban</b>	30% (17°)
Megjegyzés: A névleges hajlásszög csak a talaj megfelelő állapota és elégséges tapadás esetén érvényes.	
Haladási sebesség	
Behúzott állapotban, maximális	4,0 km/h
Felemelt emelőkosárral, maximális	0,8 km/h 12,5 m/55 sec
Padlófelület terhelési információ, GS-1530	
Abroncssterhelés, maximális	546 kg
Abroncs-érintkezé nyomás	9,40 kg/cm <sup>2</sup> 921 kPa
Elfoglalt padlófelületre kifejtett nyomás	1216 kg/m <sup>2</sup> 11,92 kPa
Padlófelület terhelési információ, GS-1532	
Abroncssterhelés, maximális	547 kg
Abroncs-érintkezé nyomás	9,43 kg/cm <sup>2</sup> 924 kPa
Elfoglalt padlófelületre kifejtett nyomás	1142 kg/m <sup>2</sup> 11,2 kPa
Megjegyzés: A padlófelületre vonatkozó terhelési információ hozzávetőleges és nem tartalmazza a különböző opcionális konfigurációkat. Csak megfelelő biztonsági tényezőkkel együtt használandó.	
Termékeink folyamatos javítása alapvető Genie irányelv. A termékspecifikációk megváltozhatnak értesítés vagy kötelezettség nélkül.	

## Specifikációk

Modell	GS-1930
Magasság, maximális, munkavégzéskor	7,79 m
Magasság, maximális, emelőkosaré	5,79 m
Magasság, maximális, behúzott állapotban	210 cm
Emelőkosár-magasság, maximális, behúzott állapotban	100 cm
Magasság, védőkoriátok	109 cm
Szélesség	76 cm
Hosszúság, behúzott állapotban	183 cm
Hosszúság, meghosszabbított emelőkosárral	272 cm
Emelőkosár-meghosszabbítás hossza	89 cm
Emelőkosár-dimenziók (hosszúság x szélesség)	164 x 75 cm
Maximális terhelési kapacitás	227 kg
Maximális szélesség	0 m/s
Tengelytáv	132 cm
Fordulási sugár (külső)	155 cm
Fordulási sugár (belső)	0 cm
Szabad magasság	6,1 cm
Szabad magasság Kátyúvédők bekapcsolva	1,9 cm
Súly	1476 kg
(A munkagép súlya változik az opcionális konfigurációk függvényében. Nézze meg az adott gép súlyát a sorozatcímkén.)	
Feszültségforrás	4 akkumulátor, 6 V 225 AH
Rendszerfeszültség	24 V
Váltóáramú aljzat az emelőkosárban	Standard
Maximális hidraulikus nyomás (funkciók)	241 bar
Abronsméret	12 x 4,5 x 8 hüvelyk
A kéz/kar rendszerre ható teljes rezgésérték nem haladja meg a 2,5 m/s <sup>2</sup> értéket.	
Az egész testre ható súlyozott gyorsulás négyzetes középértéke nem haladja meg a 0,5 m/s <sup>2</sup> értéket.	

Üzemelési hőmérséklet	
Minimum	-29 °C
Maximum	66 °C
Zajkibocsátás a légtérbe	
Hangnyomásszintek a földi munkaállomásnál	< 70 dBA
Hangnyomásszintek az emelőkosár munkaállomásnál	< 70 dBA
<b>Maximálisan megengedett névleges meredekség, behúzott állapotban</b>	25% (14°)
<b>Maximálisan megengedett névleges meredekség oldalirányban, behúzott állapotban</b>	25% (14°)
Megjegyzés: A névleges hajlásszög csak a talaj megfelelő állapota és elégséges tapadás esetén érvényes.	
Haladási sebesség	
Behúzott állapotban, maximális	4,0 km/h
Felemelt emelőkosárral, maximális	0,8 km/h
	12,5 m/55 sec
Padlófelület terhelési információ, GS-1930	
Abronscterhelés, maximális	600 kg
Abrons-érintkezéőnyomás	10,35 kg/cm <sup>2</sup> 1014 kPa
Elfoglalt padlófelületre kifejtett nyomás	1391 kg/m <sup>2</sup> 13,65 kPa
Megjegyzés: A padlófelületre vonatkozó terhelési információ hozzávetőleges és nem tartalmazza a különböző opcionális konfigurációkat. Csak megfelelő biztonsági tényezőkkel együtt használendő.	
Termékeink folyamatos javítása alapvető Genie irányelv. A termékspecifikációk megváltozhatnak értesítés vagy kötelezettség nélkül.	

## Specifikációk

Modell	GS-1932
Magasság, maximális, munkavégzéskor	7,79 m
Magasság, maximális, emelőkosaré	5,79 m
Magasság, maximális, behúzott állapotban	210 cm
Emelőkosár-magasság, maximális, behúzott állapotban	100 cm
Magasság, védőkoriátok	109 cm
Szélesség	81 cm
Hosszúság, behúzott állapotban	183 cm
Hosszúság, meghosszabbított emelőkosárral	272 cm
Emelőkosár-meghosszabbítás hossza	89 cm
Emelőkosár-dimenziók (hosszúság x szélesség)	164 x 75 cm
Maximális terhelési kapacitás	227 kg
Maximális szélesebbesség	12,5 m/s
Tengelytáv	132 cm
Fordulási sugár (külső)	155 cm
Fordulási sugár (belső)	0 cm
Szabad magasság	6,1 cm
Szabad magasság Kátyúvédők bekapcsolva	1,9 cm
Súly	1503 kg
(A munkagép súlya változik az opcionális konfigurációk függvényében. Nézze meg az adott gép súlyát a sorozatcímken.)	
Feszültségforrás	4 akkumulátor, 6 V 225 AH
Rendszerfeszültség	24 V
Váltóáramú aljzat az emelőkosárban	Standard
Maximális hidraulikus nyomás (funkciók)	241 bar
Abroncsméret	12 x 4,5 x 8 hüvelyk
A kéz/kar rendszerre ható teljes rezgésérték nem haladja meg a 2,5 m/s <sup>2</sup> értéket.	
Az egész testre ható súlyozott gyorsulás négyzetes középértéke nem haladja meg a 0,5 m/s <sup>2</sup> értéket.	

Üzemelési hőmérséklet	
Minimum	-29 °C
Maximum	66 °C
Zajkibocsátás a légtérbe	
Hangnyomásszintek a földi munkaállomásnál	< 70 dBA
Hangnyomásszintek az emelőkosár munkaállomásnál	< 70 dBA
<b>Maximálisan megengedett névleges meredekség, behúzott állapotban</b>	25% (14°)
<b>Maximálisan megengedett névleges meredekség oldalirányban, behúzott állapotban</b>	25% (14°)
Megjegyzés: A névleges hajlásszög csak a talaj megfelelő állapota és elégséges tapadás esetén érvényes.	
Haladási sebesség	
Behúzott állapotban, maximális	4,0 km/h
Felemelt emelőkosárral, maximális	0,8 km/h
	12,5 m/55 sec
Padlófelület terhelési információ, GS-1932	
Abroncssterhelés, maximális	600 kg
Abroncs-érintkezé nyomás	10,35 kg/cm <sup>2</sup> 1014 kPa
Elfoglalt padlófelületre kifejtett nyomás	1313 kg/m <sup>2</sup> 12,88 kPa
Megjegyzés: A padlófelületre vonatkozó terhelési információ hozzávetőleges és nem tartalmazza a különböző opcionális konfigurációkat. Csak megfelelő biztonsági tényezőkkel együtt használandó.	

Termékeink folyamatos javítása alapvető Genie irányelv. A termékspecifikációk megváltozhatnak értesítés vagy kötelezettség nélkül.

## Specifikációk

Modell	GS-2032
Magasság, maximális, munkavégzéskor	7,92 m
Magasság, maximális, emelőkosaré	5,92 m
Magasság, maximális, behúzott állapotban	212 cm
Emelőkosár-magasság, maximális, behúzott állapotban	103 cm
Magasság, védőkorlátok	109 cm
Szélesség	81 cm
Hosszúság, behúzott állapotban	244 cm
Hosszúság, meghosszabbított emelőkosárral	333 cm
Emelőkosár-meghosszabbítás hossza	89 cm
Emelőkosár-dimenziók (hosszúság x szélesség)	226 x 81 cm
Maximális terhelési kapacitás	363 kg
Maximális szélesebbesség	
Bent	0 m/s
Szabadban	12,5 m/s
Tengelytáv	185 cm
Fordulási sugár (külső)	212 cm
Fordulási sugár (belső)	0 cm
Szabad magasság	8,9 cm
Szabad magasság Kátyúvédők bekapcsolva	2,2 cm
Súly	2012 kg
(A munkagép súlya változik az opcionális konfigurációk függvényében. Nézze meg az adott gép súlyát a sorozatcímkén.)	
Feszültségforrás	4 akkumulátor, 6 V 225 AH
Rendszerfeszültség	24 V
Váltóáramú aljzat az emelőkosárban	Standard
Maximális hidraulikus nyomás (funkciók)	241 bar
Abroncsméret	15 x 5 x 11,25 hüvelyk
A kéz/kar rendszerre ható teljes rezgésérték nem haladja meg a 2,5 m/s <sup>2</sup> értéket.	
Az egész testre ható súlyozott gyorsulás négyzetes középértéke nem haladja meg a 0,5 m/s <sup>2</sup> értéket.	

Üzemelési hőmérséklet	
Minimum	-29 °C
Maximum	66 °C
Zajkibocsátás a légtérbe	
Hangnyomásszintek a földi munkaállomásnál	< 70 dBA
Hangnyomásszintek az emelőkosár munkaállomásnál	< 70 dBA
<b>Maximálisan megengedett névleges meredekség, behúzott állapotban</b>	30% (17°)
<b>Maximálisan megengedett névleges meredekség oldalirányban, behúzott állapotban</b>	30% (17°)
Megjegyzés: A névleges hajlásszög csak a talaj megfelelő állapota és elégséges tapadás esetén érvényes.	
Haladási sebesség	
Behúzott állapotban, maximális	3,2 km/h
Felemelt emelőkosárral, maximális	0,8 km/h
	12,2 m/54 sec
Padlófelület terhelési információ, GS-2032	
Abroncsterhelés, maximális	802 kg
Abroncs-érintkezéshőnyomás	8,29 kg/cm <sup>2</sup> 813 kPa
Elfoglalt padlófelületre kifejtett nyomás	1306 kg/m <sup>2</sup> 12,81 kPa
Megjegyzés: A padlófelületre vonatkozó terhelési információ hozzávetőleges és nem tartalmazza a különböző opcionális konfigurációkat. Csak megfelelő biztonsági tényezőket együtt használandó.	

Termékeink folyamatos javítása alapvető Genie irányelv. A termékspecifikációk megváltozhatnak értesítés vagy kötelezettség nélkül.

## Specifikációk

Modell	GS-2632
Magasság, maximális, munkavégzéskor	9,93 m
Magasság, maximális, emelőkosaré	7,93 m
Magasság, maximális, behúzott állapotban	225 cm
Emelőkosár-magasság, maximális, behúzott állapotban	116 cm
Magasság, védőkorlátok	109 cm
Szélesség	81 cm
Hosszúság, behúzott állapotban	244 cm
Hosszúság, meghosszabbított emelőkosárral	333 cm
Emelőkosár-meghosszabbítás hossza	89 cm
Emelőkosár-dimenziók (hosszúság x szélesség)	226 x 81 cm
Maximális terhelési kapacitás	227 kg
Maximális szélesebbesség	0 m/s
Tengelytáv	185 cm
Fordulási sugár (külső)	212 cm
Fordulási sugár (belső)	0 cm
Szabad magasság	8,9 cm
Szabad magasság Kátyúvédők bekapcsolva	2,2 cm
Súly	1959 kg
(A munkagép súlya változik az opcionális konfigurációk függvényében. Nézze meg az adott gép súlyát a sorozatcímken.)	
Feszültségforrás	4 akkumulátor, 6 V 225 AH
Rendszerfeszültség	24 V
Váltóáramú aljzat az emelőkosárban	Standard
Maximális hidraulikus nyomás (funkciók)	241 bar
Abronsméret	15 x 5 x 11,25 hüvelyk
A kéz/kar rendszerre ható teljes rezgésérték nem haladja meg a 2,5 m/s <sup>2</sup> értéket.	
Az egész testre ható súlyozott gyorsulás négyzetes középértéke nem haladja meg a 0,5 m/s <sup>2</sup> értéket.	

Üzemelési hőmérséklet	
Minimum	-29 °C
Maximum	66 °C
Zajkibocsátás a légtérbe	
Hangnyomásszintek a földi munkaállomásnál	< 70 dBA
Hangnyomásszintek az emelőkosár munkaállomásnál	< 70 dBA
<b>Maximálisan megengedett névleges meredekség, behúzott állapotban</b>	25% (14°)
<b>Maximálisan megengedett névleges meredekség oldalirányban, behúzott állapotban</b>	25% (14°)
Megjegyzés: A névleges hajlásszög csak a talaj megfelelő állapota és elégséges tapadás esetén érvényes.	
Haladási sebesség	
Behúzott állapotban, maximális	3,2 km/h
Felemelt emelőkosárral, maximális	0,8 km/h
	12,2 m/54 sec
Padlófelület terhelési információ, GS-2632	
Abronszterhelés, maximális	830 kg
Abrons-érintkezé nyomás	8,58 kg/cm <sup>2</sup> 841 kPa
Elfoglalt padlófelületre kifejtett nyomás	1203 kg/m <sup>2</sup> 11,80 kPa
Megjegyzés: A padlófelületre vonatkozó terhelési információ hozzávetőleges és nem tartalmazza a különböző opcionális konfigurációkat. Csak megfelelő biztonsági tényezőkkel együtt használandó.	
Termékeink folyamatos javítása alapvető Genie irányelv. A termékspecifikációk megváltozhatnak értesítés vagy kötelezettség nélkül.	

## Specifikációk

Modell	GS-3232
Magasság, maximális, munkavégzéskor	11,75 m
Magasság, maximális, mozgatható	9,75 m
Magasság, maximális, emelőkosaré	9,5 m
Magasság, emelőkosár mozgatható	6,7 m
Magasság, maximális, behúzott állapotban	238 cm
Emelőkosár-magasság, maximális, behúzott állapotban	129 cm
Magasság, védőkoriátok	109 cm
Szélesség	81 cm
Hosszúság, behúzott állapotban	244 cm
Hosszúság, meghosszabbított emelőkosárral	333 cm
Emelőkosár-meghosszabbítás hossza	89 cm
Emelőkosár-dimenziók (hosszúság x szélesség)	226 x 81 cm
Maximális terhelési kapacitás	227 kg
Maximális szélesség	0 m/s
Tengelytáv	185 cm
Fordulási sugár (külső)	212 cm
Fordulási sugár (belső)	0 cm
Szabad magasság	8,9 cm
Szabad magasság Kátyúvédők bekapcsolva	2,2 cm
Súly	2352 kg
(A munkagép súlya változik az opcionális konfigurációk függvényében. Nézze meg az adott gép súlyát a sorozatcímkén.)	
Feszültségforrás	4 akkumulátor, 6 V 225 AH
Rendszerfeszültség	24 V
Váltóáramú aljzat az emelőkosárban	Standard
Maximális hidraulikus nyomás (funkciók)	241 bar
Abronsméret	15 x 5 x 11,25 hüvelyk
A kéz/kar rendszerre ható teljes rezgésérték nem haladja meg a 2,5 m/s <sup>2</sup> értéket.	
Az egész testre ható súlyozott gyorsulás négyzetes középértéke nem haladja meg a 0,5 m/s <sup>2</sup> értéket.	

Üzemelési hőmérséklet	
Minimum	-29 °C
Maximum	66 °C
Zajkibocsátás a légtérbe	
Hangnyomásszintek a földi munkaállomásnál	< 70 dBA
Hangnyomásszintek az emelőkosár munkaállomásnál	< 70 dBA
<b>Maximálisan megengedett névleges meredekség, behúzott állapotban</b>	25% (14°)
<b>Maximálisan megengedett névleges meredekség oldalirányban, behúzott állapotban</b>	25% (14°)
Megjegyzés: A névleges hajlásszög csak a talaj megfelelő állapota és elégséges tapadás esetén érvényes.	
Haladási sebesség	
Behúzott állapotban, maximális	3,2 km/h
Felemelt emelőkosárral, maximális	0,8 km/h
	12,2 m/54 sec
Padlófelület terhelési információ, GS-3232	
Abronscterhelés, maximális	771 kg
Abrons-érintkezé nyomás	7,98 kg/cm <sup>2</sup> 781 kPa
Elfoglalt padlófelületre kifejtett nyomás	1420 kg/m <sup>2</sup> 13,92 kPa
Megjegyzés: A padlófelületre vonatkozó terhelési információ hozzávetőleges és nem tartalmazza a különböző opcionális konfigurációkat. Csak megfelelő biztonsági tényezőket együtt használandó.	

Termékeink folyamatos javítása alapvető Genie irányelv. A termékspecifikációk megváltozhatnak értesítés vagy kötelezettség nélkül.



## Specifikációk

Modell	GS-2046
Magasság, maximális, munkavégzéskor	8,1 m
Magasság, maximális, emelőkosaré	6,1 m
Magasság, maximális, behúzott állapotban	213 cm
Emelőkosár-magasság, maximális, behúzott állapotban	104 cm
Magasság, maximális, behúzott állapotban, korlátok lehajtva	156 cm
Magasság, védőkorlátok	109 cm
Szélesség	116 cm
Hosszúság, behúzott állapotban	244 cm
Hosszúság, meghosszabbított emelőkosárral	333 cm
Emelőkosár-meghosszabbítás hossza	89 cm
Emelőkosár-dimenziók (hosszúság x szélesség)	226 x 116 cm
Maximális terhelési kapacitás	544 kg
Maximális szélesebbesség	
Bent	0 m/s
Szabadban	12,5 m/s
Tengelytáv	185 cm
Fordulási sugár (külső)	229 cm
Fordulási sugár (belső)	0 cm
Szabad magasság	9,5 cm
Szabad magasság	1,9 cm
Kátyúvédők bekapcsolva	
Súly	1945 kg
(A munkagép súlya változik az opcionális konfigurációk függvényében. Nézze meg az adott gép súlyát a sorozatcímken.)	
Feszültségforrás	4 akkumulátor, 6 V 225 AH
Rendszerfeszültség	24 V
Váltóáramú aljzat az emelőkosárban	Standard
Maximális hidraulikus nyomás (funkciók)	241 bar
Abronszméret	15 x 5 x 11,25 hüvelyk
A kéz/kar rendszerre ható teljes rezgésérték nem haladja meg a 2,5 m/s <sup>2</sup> értéket.	
Az egész testre ható súlyozott gyorsulás négyzetes középértéke nem haladja meg a 0,5 m/s <sup>2</sup> értéket.	

Üzemelési hőmérséklet	
Minimum	-29 °C
Maximum	66 °C
Zajkibocsátás a légtérbe	
Hangnyomásszintek a földi munkaállomásnál	< 70 dBA
Hangnyomásszintek az emelőkosár munkaállomásnál	< 70 dBA
<b>Maximálisan megengedett névleges meredekség, behúzott állapotban</b>	30% (17°)
<b>Maximálisan megengedett névleges meredekség oldalirányban, behúzott állapotban</b>	30% (17°)
Megjegyzés: A névleges hajlásszög csak a talaj megfelelő állapota és elégséges tapadás esetén érvényes.	
Haladási sebesség	
Behúzott állapotban, maximális	3,2 km/h
Felemelt emelőkosárral, maximális	0,8 km/h
	12,2 m/54 sec
Padlófelület terhelési információ, GS-2046	
Abronszterhelés, maximális	964 kg
Abronsz-érintkezésterhelés	9,97 kg/cm <sup>2</sup> 977 kPa
Elfoglalt padlófelületre kifejtett nyomás	953 kg/m <sup>2</sup> 9,35 kPa
Megjegyzés: A padlófelületre vonatkozó terhelési információ hozzávetőleges és nem tartalmazza a különböző opcionális konfigurációkat. Csak megfelelő biztonsági tényezőkkel együtt használandó.	
Termékeink folyamatos javítása alapvető Genie irányelv. A termékspecifikációk megváltozhatnak értesítés vagy kötelezettség nélkül.	

## Specifikációk

Modell	GS-2646
Magasság, maximális, munkavégzéskor	9,77 m
Magasság, maximális, emelőkosaré	7,77 m
Magasság, maximális, behúzott állapotban	225 cm
Emelőkosár-magasság, maximális, behúzott állapotban	116 cm
Magasság, maximális, behúzott állapotban, korlátok lehajtva	168 cm
Magasság, védőkorlátok	109 cm
Szélesség	116 cm
Hosszúság, behúzott állapotban	244 cm
Hosszúság, meghosszabbított emelőkosárral	333 cm
Emelőkosár-meghosszabbítás hossza	89 cm
Emelőkosár-dimenziók (hosszúság x szélesség)	226 x 116 cm
Maximális terhelési kapacitás	454 kg
Maximális szélesebbesség	
Bent	0 m/s
Szabadban	12,5 m/s
Tengelytáv	185 cm
Fordulási sugár (külső)	229 cm
Fordulási sugár (belső)	0 cm
Szabad magasság	9,5 cm
Szabad magasság	1,9 cm
Kátyúvédők bekapcsolva	
Súly	2412 kg
(A munkagép súlya változik az opcionális konfigurációk függvényében. Nézze meg az adott gép súlyát a sorozatcímken.)	
Feszültségforrás	4 akkumulátor, 6 V 225 AH
Rendszerfeszültség	24 V
Váltóáramú aljzat az emelőkosárban	Standard
Maximális hidraulikus nyomás (funkciók)	241 bar
Abroncsméret	15 x 5 x 11,25 hüvelyk
A kéz/kar rendszerre ható teljes rezgésérték nem haladja meg a 2,5 m/s <sup>2</sup> értéket.	
Az egész testre ható súlyozott gyorsulás négyzetes középértéke nem haladja meg a 0,5 m/s <sup>2</sup> értéket.	

Üzemelési hőmérséklet	
Minimum	-29 °C
Maximum	66 °C
Zajkibocsátás a légtérbe	
Hangnyomásszintek a földi munkaállomásnál	< 70 dBA
Hangnyomásszintek az emelőkosár munkaállomásnál	< 70 dBA
<b>Maximálisan megengedett névleges meredekség, behúzott állapotban</b>	30% (17°)
<b>Maximálisan megengedett névleges meredekség oldalirányban, behúzott állapotban</b>	30% (17°)
Megjegyzés: A névleges hajlásszög csak a talaj megfelelő állapota és elégséges tapadás esetén érvényes.	
Haladási sebesség	
Behúzott állapotban, maximális	3,2 km/h
Felemelt emelőkosárral, maximális	0,8 km/h
	12,2 m/54 sec
Padlófelület terhelési információ, GS-2646	
Abroncssterhelés, maximális	1136 kg
Abroncs-érintkezéshőnyomás	11,75 kg/cm <sup>2</sup> 1152 kPa
Elfoglalt padlófelületre kifejtett nyomás	1097 kg/m <sup>2</sup> 10,76 kPa
Megjegyzés: A padlófelületre vonatkozó terhelési információ hozzávetőleges és nem tartalmazza a különböző opcionális konfigurációkat. Csak megfelelő biztonsági tényezőket együtt használandó.	
Termékeink folyamatos javítása alapvető Genie irányelv. A termékspecifikációk megváltozhatnak értesítés vagy kötelezettség nélkül.	

## Specifikációk

Modell	GS-3246
Magasság, maximális, munkavégzéskor	11,75 m
Magasság, maximális, emelőkosaré	9,75 m
Magasság, maximális, behúzott állapotban	238 cm
Emelőkosár-magasság, maximális, behúzott állapotban	129 cm
Magasság, maximális, behúzott állapotban, korlátok lehajtvá	181 cm
Magasság, védőkorlátok	109 cm
Szélesség	116 cm
Hosszúság, behúzott állapotban	244 cm
Hosszúság, meghosszabbított emelőkosárral	333 cm
Emelőkosár-meghosszabbítás hossza	89 cm
Emelőkosár-dimenziók (hosszúság x szélesség)	226 x 116 cm
Maximális terhelési kapacitás	318 kg
Maximális szélesebbesség	
Bent	0 m/s
Szabadban	12,5 m/s
Tengelytáv	185 cm
Fordulási sugár (külső)	229 cm
Fordulási sugár (belső)	0 cm
Szabad magasság	9,5 cm
Szabad magasság	1,9 cm
Kátyúvédők bekapcsolva	
Súly	2781 kg
(A munkagép súlya változik az opcionális konfigurációk függvényében. Nézze meg az adott gép súlyát a sorozatcímkén.)	
Feszültségforrás	4 akkumulátor, 6 V 225 AH
Rendszerfeszültség	24 V
Váltóáramú aljzat az emelőkosárban	Standard
Maximális hidraulikus nyomás (funkciók)	241 bar
Abroncsméret	15 x 5 x 11,25 hüvelyk
A kéz/kar rendszerre ható teljes rezgésérték nem haladja meg a 2,5 m/s <sup>2</sup> értéket.	
Az egész testre ható súlyozott gyorsulás négyzetes középértéke nem haladja meg a 0,5 m/s <sup>2</sup> értéket.	

Üzemelési hőmérséklet	
Minimum	-29 °C
Maximum	66 °C
Zajkibocsátás a légtérbe	
Hangnyomásszintek a földi munkaállomásnál	< 70 dBA
Hangnyomásszintek az emelőkosár munkaállomásnál	< 70 dBA
Maximálisan megengedett névleges meredekség, behúzott állapotban	25% (14°)
Maximálisan megengedett névleges meredekség oldalirányban, behúzott állapotban	25% (14°)
Megjegyzés: A névleges hajlásszög csak a talaj megfelelő állapota és elégséges tapadás esetén érvényes.	
Haladási sebesség	
Behúzott állapotban, maximális	3,2 km/h
Felemelt emelőkosárral, maximális	0,8 km/h
	12,2 m/54 sec

Padlófelület terhelési információ, GS-3246:	
Abroncssterhelés, maximális	1183 kg
Abroncs-érintkezé nyomás	12,24 kg/cm <sup>2</sup> 1199 kPa
Elfoglalt padlófelületre kifejtett nyomás	1186 kg/m <sup>2</sup> 11,63 kPa

Megjegyzés: A padlófelületre vonatkozó terhelési információ hozzávetőleges és nem tartalmazza a különböző opcionális konfigurációkat. Csak megfelelő biztonsági tényezőkkel együtt használandó.

Termékeink folyamatos javítása alapvető Genie irányelv. A termékspecifikációk megváltozhatnak értesítés vagy kötelezettség nélkül.

## Specifikációk

Modell	GS-4047
Magasság, maximális, munkavégzéskor	13,7 m
Magasság, maximális, emelőkosaré	11,7 m
Magasság, maximális, behúzott állapotban	254 cm
Emelőkosár-magasság, maximális, behúzott állapotban	143 cm
Magasság, maximális, behúzott állapotban, korlátok lehajtva	195 cm
Magasság, védőkorlátok	109 cm
Szélesség	119 cm
Hosszúság, behúzott állapotban	248 cm
Hosszúság, meghosszabbított emelőkosárral	338 cm
Emelőkosár-meghosszabbítás hossza	89 cm
Emelőkosár-dimenziók (hosszúság x szélesség)	226 x 116 cm
Maximális terhelési kapacitás	350 kg
Maximális szélesség	0 m/s
Tengelytáv	185 cm
Fordulási sugár (külső)	231 cm
Fordulási sugár (belső)	0 cm
Szabad magasság	9,5 cm
Szabad magasság	1,9 cm
Kátyúvédők bekapcsolva	
Súly	3221 kg
(A munkagép súlya változik az opcionális konfigurációk függvényében. Nézze meg az adott gép súlyát a sorozatcímkén.)	
Feszültségforrás	4 akkumulátor, 12 V 150 AH
Rendszerfeszültség	24 V
Váltóáramú aljzat az emelőkosárban	Standard
Maximális hidraulikus nyomás (funkciók)	241 bar
Abronsméret	15 x 5 x 11,25 hüvelyk
A kéz/kar rendszerre ható teljes rezgésérték nem haladja meg a 2,5 m/s <sup>2</sup> értéket.	
Az egész testre ható súlyozott gyorsulás négyzetes középértéke nem haladja meg a 0,5 m/s <sup>2</sup> értéket.	

Üzemelési hőmérséklet	
Minimum	-29 °C
Maximum	66 °C
Zajkibocsátás a légtérbe	
Hangnyomásszintek a földi munkaállomásnál	< 70 dBA
Hangnyomásszintek az emelőkosár munkaállomásnál	< 70 dBA
<b>Maximálisan megengedett névleges meredekség, behúzott állapotban</b>	25% (14°)
<b>Maximálisan megengedett névleges meredekség oldalirányban, behúzott állapotban</b>	25% (14°)
Megjegyzés: A névleges hajlásszög csak a talaj megfelelő állapota és elégséges tapadás esetén érvényes.	
Haladási sebesség	
Behúzott állapotban, maximális	3,2 km/h
Felemelt emelőkosárral, maximális	0,8 km/h
	12 m/71 sec
Padlófelület terhelési információ, GS-4047	
Abronscterhelés, maximális	1289 kg
Abrons-érintkezé nyomás	13,33 kg/cm <sup>2</sup> 1306 kPa
Elfoglalt padlófelületre kifejtett nyomás	1338 kg/m <sup>2</sup> 13,12 kPa
Megjegyzés: A padlófelületre vonatkozó terhelési információ hozzávetőleges és nem tartalmazza a különböző opcionális konfigurációkat. Csak megfelelő biztonsági tényezőkkel együtt használandó.	

Termékeink folyamatos javítása alapvető Genie irányelv. A termékspecifikációk megváltozhatnak értesítés vagy kötelezettség nélkül.

[www.genielift.com](http://www.genielift.com)

Forgalmazza: