



Üzemeltetői kézikönyv

Sorozatszám-tartomány

SX-150
SX-180

SX15015-101-től

SX18015-293-től

CE

karbantartási
tudnivalókkal

Eredeti utasítások fordítása
Third Edition
Second Printing
Part No. 1262336HU


Tartalomjegyzék

Bevezetés	1
Szimbólumok és biztonsági képelek definíciói	4
Általános biztonság	6
Személyes biztonság	9
Munkaterületi biztonság	10
Jelmagyarázat	18
Kezelőszervek	19
Ellenőrzések	28
Üzemeltetési utasítások	44
Szállítási és emelési utasítások	56
Karbantartás	62
Specifikációk	66

Copyright © 2015 Terex Corporation

Harmadik kiadás: Második utánnnyomás, 2015. július

A Genie a Terex South Dakota, Inc. az USA-ban és más országokban bejegyzett védjegye.

 Megfelel a 2006/42/EK számú EK direktívának
Lásd az EK megfeleléségi nyilatkozatot

Bevezetés

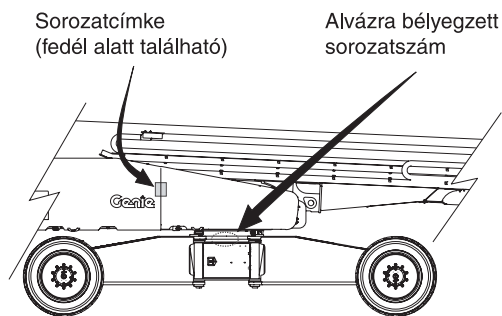
Erről a kézikönyvről

A Genie megköszöni, hogy a mi munkagépünket választották használatra. Első számú prioritásunk a felhasználó biztonsága, amelyet a legjobban közös erőfeszítéssel lehet megvalósítani. Ez a könyv üzemeltetési és naponkénti karbantartási kézikönyv a Genie munkagépet használó vagy üzemeltető személy számára.

Jelen kézikönyv a munkagép állandó részének tekintendő, és folyamatosan a munkagépen tartandó. Ha kérdése van, lépjen kapcsolatba a Genie-vel.

Termék azonosítása

A munkagép sorozatszám a sorozatcímken található.



Rendeltetésszerű használat

A munkagép rendeltetése személyzet, illetve szerszámok és anyagok föld feletti munkahelyre emelése.

Közlöny forgalmazása és megfelelés

A termékfelhasználó biztonsága kiemelkedő fontosságú a Genie számára. A Genie különböző közlönyöket használ fontos biztonsági és termékinformáció közlésére a kereskedőkkel és a munkagép-tulajdonosokkal.

A közlönyökben található információ specifikus munkagépekhez kapcsolódik, a munkagépmodell és a sorozatszám használatával.

A közlönyök forgalmazása a nyilvántartásban szereplő legutolsó tulajdonoson, illetve a hozzá társított kereskedőn alapszik, ezért fontos a munkagép regisztrálása és kapcsolatfelvételi információjának naprakészen tartása.

A személyzet biztonságának és a munkagép folyamatos megbízható működésének biztosítása érdekében feltétlenül tartsa be a vonatkozó közlönyben javasoltakat.

Bevezetés

Kapcsolatfelvétel a gyártóval

Időnként szükség lehet a Genie-vel való kapcsolatfelvételre. Amikor ezt teszi, álljon készen a munkagép modellszámának és sorozatszámának megadására, saját nevével és kapcsolatfelvételi információjával együtt. A Genie-vel fel kell venni a kapcsolatot legalább az alábbi esetekben:

Balesetjelentés

Termékalkalmazással és biztonsággal kapcsolatos kérdések

Szabványok és hatósági megfelelési információ

Aktuális tulajdonossal kapcsolatos frissítések, pl. a munkagép-tulajdonos megváltozása esetén, vagy a kapcsolatfelvételi információ változásakor. Lásd alább: Tulajdonjog átruházása.

Munkagép tulajdonjogának átruházása

Ha rászán néhány percet a tulajdonosi információ frissítésére, ezzel biztosítja, hogy megkapja a munkagépre vonatkozó fontos biztonsági, karbantartási és üzemelési információt.

Kérjük, regisztrálja a munkagépet oly módon, hogy felkeresi webhelyünket www.genielift.com címen, vagy pedig díjmentesen felhív minket az 1-800-536-1800 telefonszámon.



Veszély

Az utasítások és biztonsági előírások betartásának elmulasztása halált vagy súlyos sérülést okozhat.

Csak akkor üzemeltesse, ha:

- Az üzemeltetői kézikönyvben leírt biztonságos gépkezelést megtanulta, és a munkagépet ennek megfelelően üzemelteti.
 - 1 Elkerüli a veszélyes helyzeteket.**
 - Megismeri és megérti a biztonsági előírásokat, mielőtt áttérne a következő témakörre.**
 - 2 Soha nem mulasztja el az üzemeltetés előtti ellenőrzést.
 - 3 Használat előtt mindig végrehajtja a működési tesztek.
 - 4 Terepszemlét tart a munkahelyen.
 - 5 Csak rendeltetésszerűen használja a munkagépet.
- Elolvassa, megérti, majd betartja a gyártó utasításait és a biztonsági előírásokat, a biztonsági és üzemeltetői kézikönyvben leírtakat, illetve a gépen található matricák utasításait.
- Elolvassa, megérti, majd betartja a munkaadó biztonsági előírásait és a munkahelyi rendszabályokat.
- Elolvassa, megérti, majd betartja a vonatkozó hatósági rendelkezéseket.
- A munkagép biztonságos kezelésére megfelelően ki van képezve.

Bevezetés

Biztonsági jelzések karbantartása

Cseréljen ki minden hiányzó vagy sérült biztonsági jelzést. Állandóan tartsa szem előtt az üzemeltető biztonságát. Használjon kímélő mosószert és vizet a biztonsági jelzések tisztítására. Ne használjon oldószeralapú tisztítószereket, mert azok megkárosíthatják a biztonsági jelzés anyagát.

Veszélyminősítés

Az ezen a gépen lévő matricák szimbólumokat, színekódokat és jelzőszavakat használnak az alábbiak azonosítására:



Biztonsági figyelmeztetés szimbólum—a személyi sérülés veszélyére figyelmezteti. A személyi sérülés vagy halál veszélyének elkerülése érdekében a szimbólumot követő utasításokat be kell tartani.

▲ VESZÉLY

Olyan veszélyhelyzetet jelez, amely, ha el nem kerül, halálhoz vagy súlyos sérüléshez vezet.

▲ FIGYELEM

Olyan veszélyhelyzetet jelez, amely, ha el nem kerül, halálhoz vagy súlyos sérüléshez vezethet.

▲ VIGYÁZAT

Olyan veszélyhelyzetet jelez, amely, ha el nem kerül, enyhébb vagy közepesen súlyos sérüléshez vezethet.

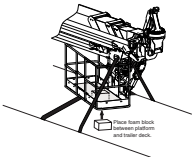
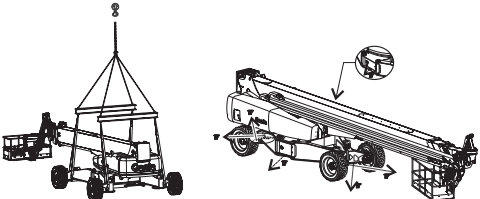


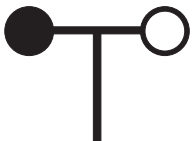

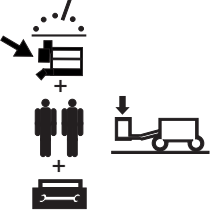


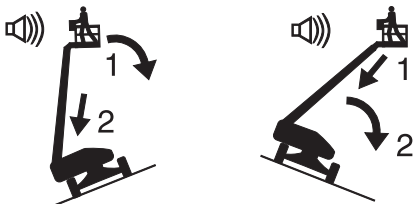
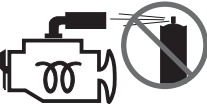






FIGYELMEZTETÉS

Anyagi kár lehetőségére utaló üzenet.

Szimbólumok és biztonsági képilek definíciói

				
Zúzóóásveszély	Tartózkodjon távol a mozgó alkatrészektől	Zúzóóásveszély	Fej feletti akadály	Ütközésveszély
				
Áramütésveszély	Tartsa be az előírt távolságot	Borulásveszély	Borulásveszély	Borulásveszély
				
Áramütésveszély	Ne érintse meg	Húzza ki az akkumulátort	Olvassa el az üzemeltetői kézikönyvet	Olvassa el az üzemeltetői kézikönyvet
				
Robbanásveszély	Tilos a dohányzás. Nyílt láng használata tilos. Állítsa le a motort.	Robbanásveszély	Égésveszély	Tűzoltókészülék
				
Tűzveszély	Tilos a dohányzás	Robbanásveszély	Ne lépj rá	Rögzítőkötél-kikötési pont

Szimbólumok és biztonsági képjelek definíciói

 <p>Emelőkosár-kikötési utasítások</p>	 <p>Emelési és kikötési utasítások</p>	 <p>Kikötési pont</p>	 <p>Emelési pont</p>	
 <p>Szélesebesség</p>	 <p>Maximális kapacitás</p>	 <p>A hegesztőgép súlya csökkenti a kapacitást</p>	 <p>Abroncsterhelés</p>	 <p>Abroncspecifikációk</p>
<p>Helyreállítási eljárás, ha megszólal a riasztás felemelt állapotban.</p>  <p>Emelőkosár emelkedőn: 1 Engedje le a gémet. 2 Húzza vissza a gémet.</p> <p>Emelőkosár lejtőn: 1 Húzza vissza a gémet. 2 Engedje le a gémet.</p>		 <p>Ne használjon étert vagy más nagy energiájú indítási segédanyagot izzófejjel felszerelt gépeken.</p>	 <p>Névleges feszültség az emelőkosárhoz</p>	 <p>Névleges nyomás az emelőkosár levegővezetékében</p>
 <p>Színkódolt nyílirányok</p>	 <p>Megszaladásveszély</p>	 <p>Oldalirányú erő</p>	 <p>Felnyitás csak arra kiképzett, illetékes személy által</p>	

Általános biztonság

82487



1263542



133067



133205



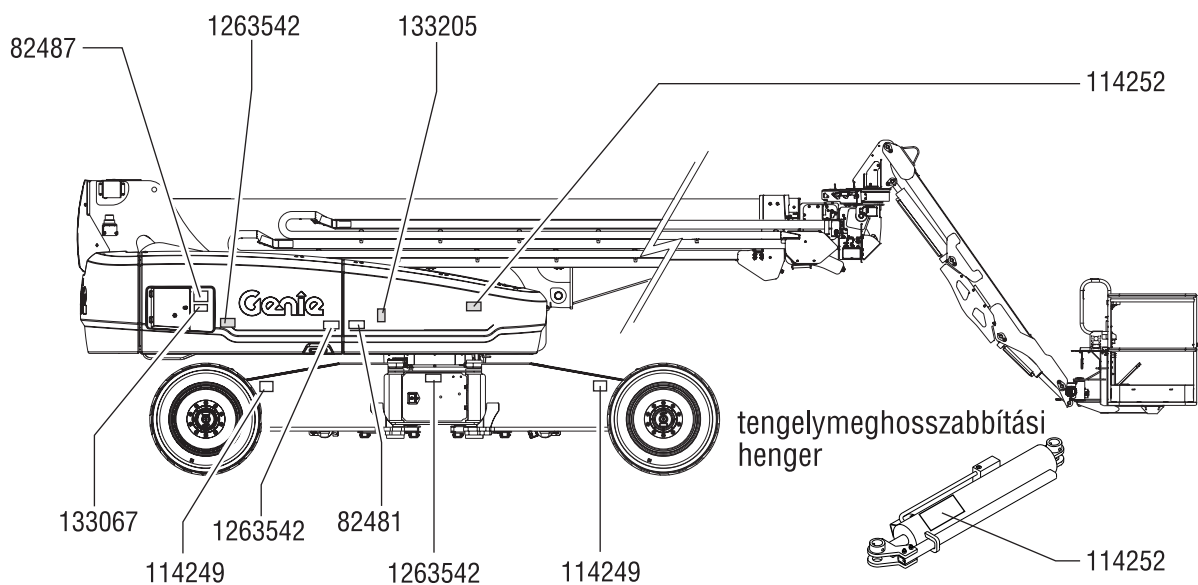
114252



114249



82481



Általános biztonság

219958



161688



133067



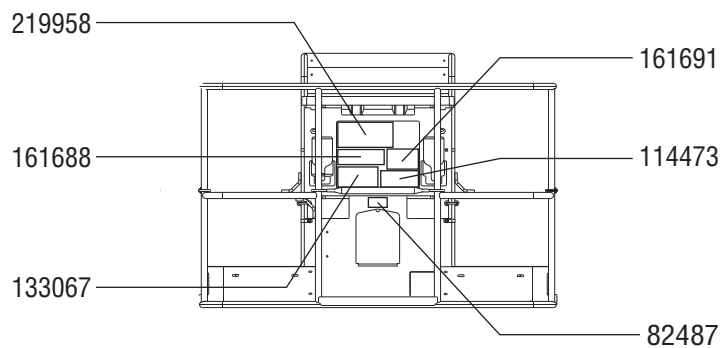
114473



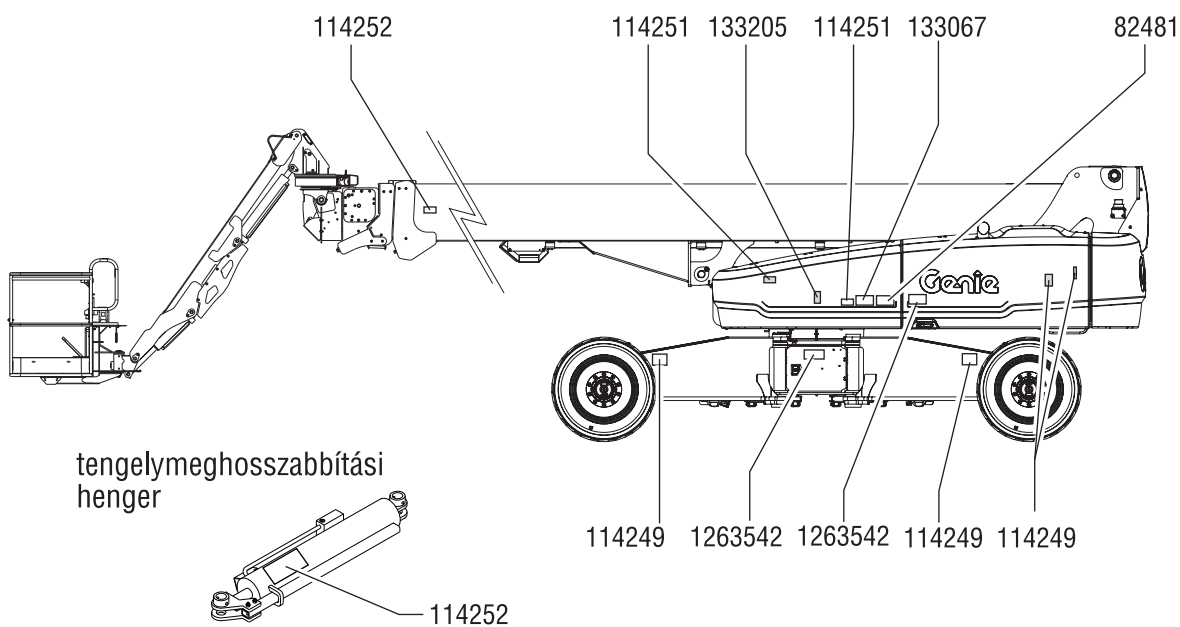
161691



82487



Általános biztonság



114249



1263542



133067



114251



114252



82481



133205



Személyes biztonság

Személyes zuhanásvédelem

A munkagép működtetéséhez kötelező a személyes zuhanásvédelmi felszerelés (PFPE, Personal fall protection equipment) használata.

Az emelőkosárban tartózkodók számára kötelező biztonsági öv vagy heveder viselése a vonatkozó hatósági előírásoknak megfelelően. Csatlakoztassa a rögzítőkötelet az emelőkosárban található horgonyhoz.

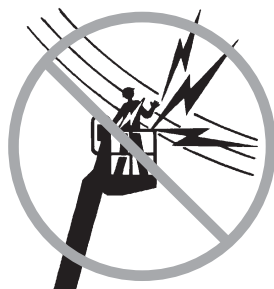
A gépkezelőknek be kell tartaniuk a személyes védőfelszerelésre vonatkozó munkáltatói, munkahelyi és hatósági előírásokat.

Minden PFPE felszerelés meg kell feleljen a vonatkozó hatósági előírásoknak, és a felszerelés ellenőrzésekor és használatakor be kell tartani a PFPE gyártójának előírásait.

Munkaterületi biztonság

▲ Áramütésveszély

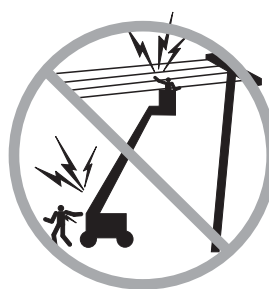
Ez a munkagép elektromosan nem szigetelt, és nem nyújt védelmet az elektromos áram érintése vagy közelsége esetén.



Tartsa be az elektromos vezetékektől való, előírt távolságra vonatkozó összes helyi és országos előírást. Minimálisan az alábbi táblázatban megadott előírt távolságot kell követni.

Hálózati feszültség	Előírt távolság
0 – 50 KV	3,05 m
50 – 200 KV	4,60 m
200 – 350 KV	6,10 m
350 – 500 KV	7,62 m
500 – 750 KV	10,67 m
750 – 1000 KV	13,72 m

Mindig hagyjon elegendő mozgásteret az emelőkosár számára, vegye figyelembe az elektromos vezeték kilengését, belógását és erős szél vagy szállókések jelenlétét.



Ne közelítse meg a munkagépet, ha az feszültség alatt lévő nagyfeszültségű vezetékkel érintkezik. Amíg a nagyfeszültségű vezeték áramtalanítása meg nem történt, tilos a munkagép érintése vagy üzemeltetése, mind a földön, mind az emelőkosárban tartózkodó személyzet számára.

Villámláskor és viharos időben ne üzemeltesse a munkagépet.

Hegesztés esetén ne használja a munkagépet földelésre.

▲ Borulásveszély

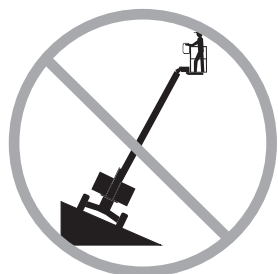
A személyek, berendezés és anyagok összsúlya nem haladhatja meg az emelőkosár maximális kapacitását sem korlátozott, sem korlátlan mozgástartomány esetén.

Maximális emelőkosár-kapacitás	340 kg
Személyek maximális száma	2

A külön megvásárolható tételek és tartozékok (pl. csőtartók és hegesztők) súlya csökkenti az emelőkosár névleges kapacitását, és azt le kell vonni az emelőkosár-kapacitásból. Lásd a külön megvásárolható tételekkel és a tartozékokkal kapott matricákat.

Tartozékok használata esetén olvassa el, értse meg és tartsa be a tartozékkal kapott matricákat, utasításokat és kézikönyveket.

Munkaterületi biztonság



A gémet csak akkor szabad felemelni vagy meghosszabbítani, ha a munkagép szilárd, vízszintes felületen áll.



Ne használja a dőlésszög-riasztást szintjelzőként. Az emelőkosárban lévő dőlésszög-riasztás csak akkor szólal meg, amikor a munkagép nagyon meredek lejtőn áll.

Ha a dőlésszög-riasztás megszólal, amikor az emelőkosár fel van emelve, legyen rendkívül óvatos. A munkagép nem vízszintes jelzőfény bekapcsolódik, és a meghajtás funkció nem fog működni egyik vagy mindkét irányban. Vizsgálja meg a gép helyzetét a lejtőn az alábbi ábra szerint. Kövesse a gép leeresztésére irányuló lépéseket, mielőtt a munkagépet szilárd, vízszintes felületre vezetné. Leeresztés közben ne forgassa el a gémet.

A helyreállítás üzemmódot csak arra kiképzett, illetékes személy használhatja.



Ha a dőlésszög-riasztás megszólal, amikor az emelőkosár emelkedőn van:

- 1 Engedje le a gémet.
- 2 Húzza vissza a gémet.



Ha a dőlésszög-riasztás megszólal, amikor az emelőkosár lejtőn van:

- 1 Húzza vissza a gémet.
- 2 Engedje le a gémet.



12,5 m/sec sebességet meghaladó szélben ne emelje fel a gémet. Ha a szél sebessége meghaladja a 12,5 m/sec-t, amikor a gép fel van emelve, engedje le, és ne használja tovább a munkagépet.

Erős szélben vagy szélleökések esetén ne használja a munkagépet. Ne növelje meg az emelőkosár hordfelületét vagy a terhelést. A szélnek kitett felület növelése csökkenti a munkagép stabilitását.

Munkaterületi biztonság



Legyen nagyon óvatos és vezessen lassan, ha a behúzott állapotban lévő munkagéppel egyenetlen terepen, törmelékes, instabil vagy csúszós talajon, mélyedések és levágások közelében halad.

Felemelt vagy meghosszabbított gém esetén ne vezesse a munkagépet egyenetlen talajon, instabil felületen vagy más veszélyes helyen, illetve ilyen közelében.

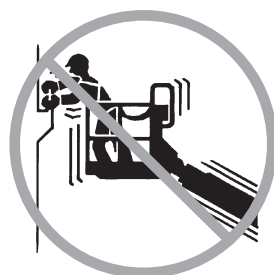
Tilos a munkagépet daruként használni.

Tilos a munkagépet vagy más tárgyakat a gém segítségével eltolni.

A gém ne érintkezzen szomszédos struktúrákkal.

Tilos a gémet és az emelőkosarat szomszédos struktúrákhoz erősíteni.

Ne helyezzen el terhelést az emelőkosár hordfelületén kívül.



Tilos az emelőkosár hordfelületén kívül eső tárgytól elrugaszkodni vagy az emelőkosarat ilyen tárgy felé húzni.

Maximálisan megengedhető oldalirányú erő – CE
400 N

Ne változtassa meg és ne hatástalanítsa a biztonságot és stabilitást bármilyen módon befolyásoló alkatrészeket.

A munkagép stabilitásához elengedhetetlenül fontos alkatrészeket ne cserélje le eltérő tömegű és specifikációjú alkatrészekre.

Ne cserélje le a gyárilag felszerelt abroncsokat más specifikációjú vagy névleges betétszámú abroncsokra.

Ne használjon légtöltésű abroncsokat. Ezekre a gépekre habtöltésű abroncsok vannak felszerelve. A kerék súlya kritikus a stabilitás szempontjából.

Ha egy szomszédos szerkezet miatt az emelőkosár beszorul, fennakad, illetve más módon mozgásképtelenné válik, kiszabadításához ne használja az emelőkosárban lévő vezérlőket. Az emelőkosarat minden személy feltétlenül el kell hagynia, mielőtt annak földi vezérlőkkel való kiszabadítását meg lehetne kísérelni.

A gyártó előzetes írásbeli engedélye nélkül tilos módosítani vagy megváltoztatni az emelőkosarat. A szerszámok és egyéb anyagok tárolására szolgáló eszközök emelőkosárhoz, padlólemezhez vagy védőkorláthoz erősítése növeli az emelőkosár súlyát, hordfelületét vagy a terhelést.

Munkaterületi biztonság



Tilos rögzített vagy lelógó terhet bárhol a munkagépre helyezni vagy arra erősíteni.



Tilos létrát vagy állványt használni az emelőkosárban, vagy azokat a munkagép bármely részének támasztani.

Szerszámok és anyagok csak akkor szállíthatók, ha elosztásuk egyenletes, és az emelőkosárban tartózkodó személy(ek) képes(ek) azokat biztonságosan kezelni.

Ne használja a munkagépet mozgó vagy elmozdítható felületen vagy járművön.

Győződjön meg arról, hogy a gumiabroncsok jó állapotban vannak, és a kerékrögzítő anyák meg vannak húzva.

▲ Lejtőkön való üzemeltetés veszélyei

A munkagépet ne vezesse a gépre megengedett névleges értéket (felfelé, lefelé vagy oldalirányban) meghaladó meredekségű (hajlásszögű) lejtőn. A megengedett hajlásszögek kizárólag a gép behúzott állapotára vonatkoznak.

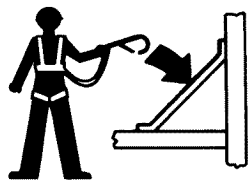
Maximálisan megengedett névleges hajlásszög, behúzott állapotban

Emelőkosár lejtőn	35% (19°)
Emelőkosár emelkedőn	35% (19°)
Oldaldőlésű lejtő	25% (14°)

Megjegyzés: A névleges hajlásszög csak a talaj megfelelő állapota és elégséges tapadás esetén érvényes. Lásd a Haladás lejtőn c. szakaszt az Üzemeltetési utasítások c. részben.

Munkaterületi biztonság

▲ Zuhanásveszély



Az emelőkosárban tartózkodók számára kötelező biztonsági öv vagy heveder viselése a vonatkozó hatósági előírásoknak megfelelően. Csatlakoztassa a rögzítőkötetet az emelőkosárban található horgonyhoz.



Tilos az emelőkosár korlátjára felmászni, illetve arra felülni vagy felállni. Mindig az emelőkosár padlóján álljon, biztonságos helyzetben.



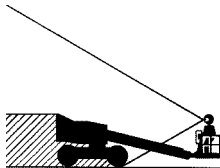
Tilos a felemelt emelőkosárból lemászni.

Tartsa az emelőkosár padlóját tisztán, hulladékmentesen.

Használat előtt eressze le az emelőkosár ajtáját a korlát közepéig, vagy pedig csukja be az emelőkosár ajtáját.

Csak akkor lépjen be az emelőkosárba, illetve szálljon ki onnan, ha a munkagép behúzott állapotban van és az emelőkosár le van engedve a talajszintre.

▲ Ütközésveszély



A munkagép vezetése vagy üzemeltetése közben figyeljen a korlátozott látótávolságra és a holtterben lévő tárgyakra.

A forgóasztal forgatásakor figyeljen a gép helyzetére és kilengésére.



Nézze meg, nincsenek-e a munkaterület felett akadályok vagy egyéb veszélyforrások.



Az emelőkosár korlátjába való kapaszkodáskor ne hagyja figyelmen kívül a zúzódásveszélyt.

A gépkezelőknek be kell tartaniuk a személyes védőfelszerelésre vonatkozó munkáltatói, munkahelyi és kormányzati előírásokat.

Munkaterületi biztonság

A munkagép vezetések és kormányzásakor nézze meg és használja az emelőkosár-kezelőszerveken és a hajtóműszekrényen lévő színkódolt nyilakat.



Csak akkor eressze le a gémet, ha ellenőrizte, hogy sem személy, sem más akadály nincs alatta.



A munkagép haladási sebességét a talaj minősége, a forgalmi dugók, a lejtő szöge, a személyzet elhelyezkedése és a többi ütközésveszélyt jelentő tényezőnek megfelelően kell korlátozni.

Ne használja a gémet, ha daru útját keresztezi, kivéve, ha a daru vezérlőberendezése zárolva van, és/vagy ha megtörténtek a megfelelő óvintézkedések a potenciális ütközés elkerülésére.

Tilos a munkagép működtetése közben mutatványokat végrehajtani vagy durva tréfákat üzni.

▲ Testi sérülés veszélye

A szén-monoxid mérgezés elkerülése végett a munkagépet csak jól szellőző helyen szabad használni.

Tilos a munkagépet üzemeltetni, ha hidraulikaolaj vagy levegő szivárgása észlelhető. A kiáramló levegő vagy hidraulikaolaj felsértheti és/vagy megégetheti a bőrt.

A munkagép bármely védőfedél alatti alkatrészével való nem megfelelő érintkezés súlyos sérüléseket okozhat. A rekeszeket csak megfelelően képzett karbantartó személyzet nyissa fel. A kezelő számára a felnyitás csak üzemeltetés előtti ellenőrzéskor javasolt. Üzemelés alatt minden rekeszt zárva kell tartani és a fedelet rögzíteni kell.

▲ Robbanás- és tűzveszély

Tilos a motort beindítani, ha a cseppfolyós propángáz, benzin, dízelmotor-üzemanyag vagy más robbanóanyag szagát vagy jelenlétét észleli.

Üzemelő motor esetén tilos az üzemanyag-utántöltés.

A munkagépen az üzemanyag, illetve az akkumulátor feltöltését csak nyílt, jól szellőző helyen végezze, szikráktól, nyílt lángtól és meggyújtott dohányáruktól távol.

Ne üzemeltesse a munkagépet és ne töltsé az akkumulátort veszélyes helyen, vagy olyan helyen, ahol potenciálisan lehetséges gyúlékony vagy robbanékony gázok és részecskék jelenléte.

Ne fecskendezzen étert izzófejes motorba.

Munkaterületi biztonság

▲ Sérült munkagéphez kapcsolódó veszély

Ne használjon sérült vagy hibásan működő munkagépet.

Minden műszakot megelőzően alapos használat előtti ellenőrzést kell végezni és minden funkció működését meg kell vizsgálni. A sérült vagy hibásan működő munkagépet azonnal meg kell jelölni és további használatát fel kell függeszteni.

Győződjön meg arról, hogy az ezen kézikönyvben és a megfelelő Genie szervizkézikönyvben előírt összes karbantartási művelet elvégzése megtörtént.

Győződjön meg arról, hogy minden matrica a helyén van és jól olvasható.

Győződjön meg arról, hogy a kezelői, biztonsági és a felelősséget ismertető kézikönyv teljes, jól olvasható és a gépen elhelyezett tartóban található.

▲ Alkatrész sérülés-veszély

A motor külső indításához ne használjon 12 V feletti feszültségű akkumulátort vagy töltőt.

Hegesztés esetén ne használja a munkagépet földelésre.

Tilos a munkagépet üzemeltetni olyan helyeken, ahol rendkívül nagy mágneses terek lehetnek jelen.

▲ Akkumulátorbiztonság

Égésveszély



Az akkumulátorok savat tartalmaznak. Az akkumulátorral való munkavégzés során mindig viseljen megfelelő védőöltözetet és védőszemüveget.

Vigyázzon, hogy az akkumulátorsav ne ömöljön ki, és kerülje a vele való érintkezést. A kifolyt akkumulátorsavat szódabikarbóna és víz keverékével semlegesítse.

Robbanásveszély



Az akkumulátorokat tartsa szikráktól, nyílt lángtól és meggyújtott dohányárúktól távol. Az akkumulátorok robbanékony gázt bocsátanak ki.

▲ Áramütésveszély

Kerülje az elektromos csatlakozókkal való érintkezést.

Munkaterületi biztonság

▲ Csőtartó biztonság

A csőtartóval kapott összes figyelmeztetést és utasítást olvassa el, vegye tudomásul és tartsa be.

Ne lépje túl az emelőkosár névleges terhelési kapacitását. A csőtartó szerelvény és a csőtartókban lévő súly csökkenteni fogja az emelőkosár kapacitását, és azt bele kell számítani a teljes emelőkosár-terhelésbe.

A csőtartó szerelvény súlya 9,5 kg.

A csőtartó szerelvény maximális kapacitása 91 kg.

A csőtartó szerelvény és a csőtartókban lévő terhelés korlátozhatja az emelőkosárban tartózkodó személyek maximális számát.

Központosítsa a terhelést az emelőkosár hordfelületén belül.

Rögzítse a terhelést az emelőkosárhoz.

Ne legyen akadály az emelőkosár be- és kijáratánál.

Ne akadályozza semmi az emelőkosár-kezelőszerkeket vagy a piros Vészleállítás gomb üzemeltethetőségét.

Csak akkor üzemeltesse, ha erre megfelelően kiképzett, és tisztában van túlnyúló terhet tartalmazó emelőkosár mozgásával kapcsolatos összes kockázattal.

Ne hozzon létre a munkagépre ható vízszintes irányú erőt vagy oldalirányú terhelést oly módon, hogy rögzített vagy lelógó terhet felemel vagy leenged.

Áramütésveszély: Tartsa a csöveket távol minden feszültség alatt lévő elektromos vezetőtől.

▲ Hegesztőgép-biztonság

A hegesztő tápegységgel kapott összes figyelmeztetést és utasítást olvassa el, vegye tudomásul és tartsa be.

Csak akkor csatlakoztassa a vezetékeket és kábeleket, ha a hegesztő tápegység ki van kapcsolva az emelőkosárban lévő kezelőpanelen.

Csak akkor üzemeltesse, ha a hegesztőkábelek megfelelően csatlakoztatottak és a hegesztőgép megfelelően földelt.

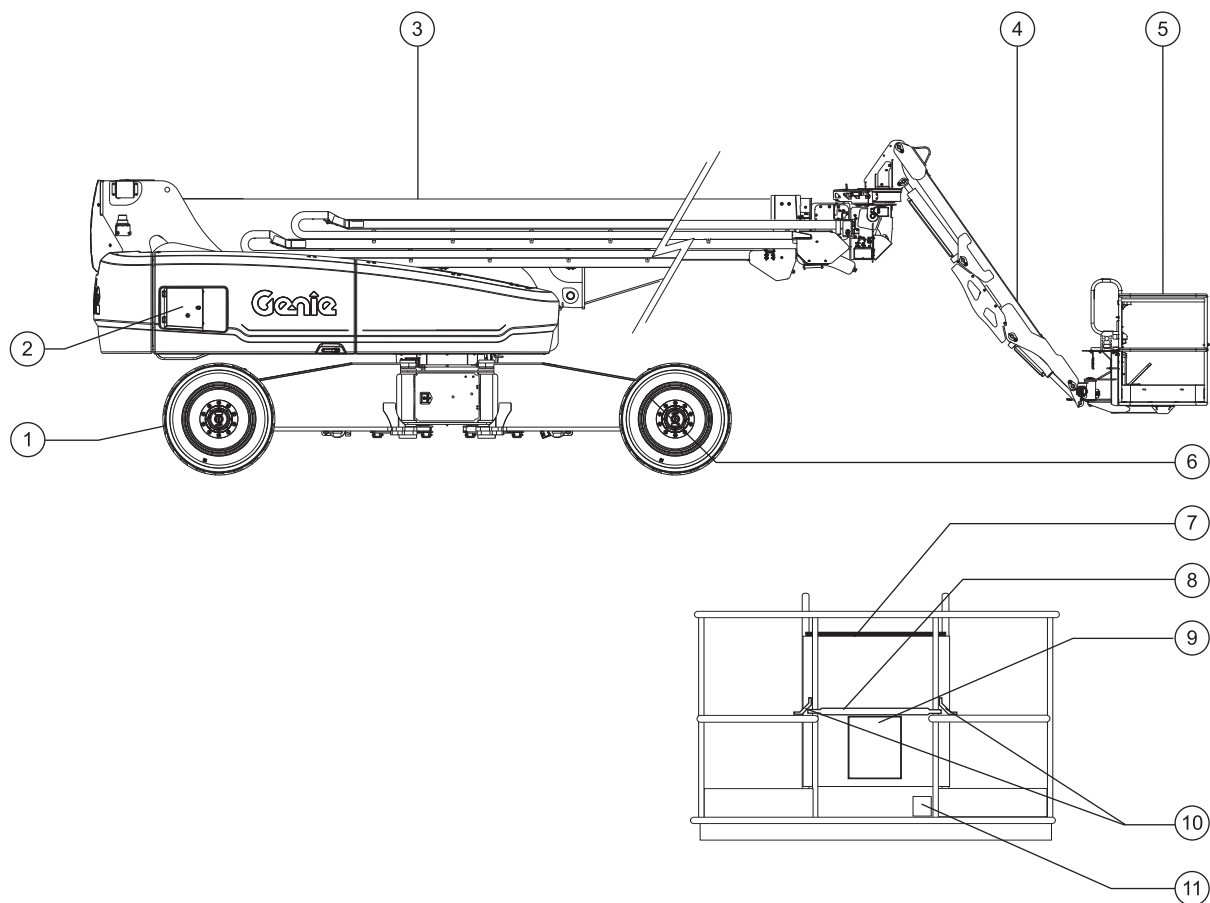
A hegesztőgép súlya csökkenti a névleges emelőkosár-kapacitást és azt be kell számítani az emelőkosár teljes terhelésébe. A hegesztőgép-tápegység súlya 34 kg.

Csak akkor üzemeltesse a hegesztőgépet, ha tűzoltókészülék azonnali használatra rendelkezésre áll, az OSHA 1926.352(d) rendelkezése szerint.

Minden használat után zárolja

- 1 Válasszon biztonságos parkolóhelyet — szilárd, vízszintes, akadályoktól és forgalomtól mentes felületen.
- 2 Húzza vissza és engedje le a gémet behúzott helyzetbe.
- 3 Forgassa el a forgóasztalt addig, amíg a gém az ívelt végnél lévő kerekek között helyezkedik el.
- 4 Fordítsa a kulcsos átkapcsolót Ki helyzetbe, majd vegye ki a kulcsot az illetéktelen használat megakadályozása céljából.

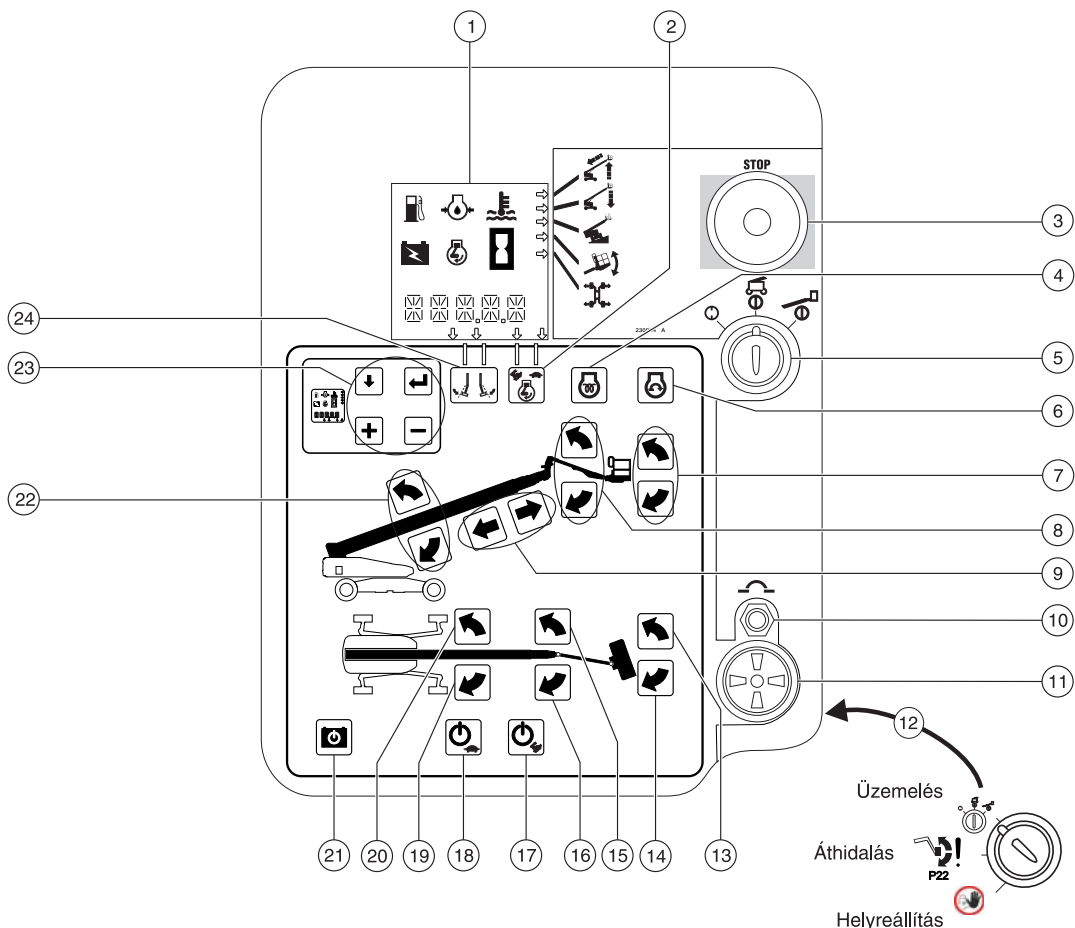
Jelmagyarázat



- 1 Szögletes vég felőli abroncs
- 2 Földi kezelőszervek
- 3 Gém
- 4 Gémtoldal
- 5 Emelőkosár
- 6 Ívelt végnél lévő abroncs

- 7 Emelőkosárbeli kezelőszervek
- 8 Elcsúsztatható középső korlát
- 9 Manuális tárolótartály
- 10 Rögzítőkötél-kikötési pont
- 11 Lábkapcsoló

Kezelőszervek



Földi kezelőpult

- | | | | | | |
|---|---|----|---|----|--|
| 1 | LCD-kijelzőképernyő | 8 | Gémtoldat emelése/
leengedése gombok | 17 | Nagy sebességű funkciót
aktiváló gomb |
| 2 | Motorsebesség-kiválasztó
gomb | 9 | Gém meghosszabbítása/
behúzása gombok | 18 | Kis sebességű funkciót aktiváló
gomb |
| 3 | Piros Vészleállítás gomb | 10 | 20 A áramkör-megszakító a
rendszeráramkörhöz | 19 | Forgóasztal forgatása balra
gomb |
| 4 | Izzófejgomb | 11 | Riasztás | 20 | Forgóasztal forgatása jobbra
gomb |
| 5 | Kulcsos átkapcsoló a
ki/földi/emelőkosárbeli vezérlés
kiválasztásához | 12 | Áthidalás/Helyreállítás kulcsos
kapcsoló | 21 | Vészhelyzeti tápegység gomb |
| 6 | Motorindítás gomb | 13 | Emelőkosár forgatása jobbra
gomb | 22 | Gém emelése/leengedése
gombok |
| 7 | Emelőkosárszint
emelése/leengedése gombok | 14 | Emelőkosár forgatása balra
gomb | 23 | LCD-képernyő vezérlőgombok |
| | | 15 | Gémtoldat jobbra forgatása
gomb | 24 | Gémtoldat forgatása jelző
(üzemelési hatókör) |
| | | 16 | Gémtoldat balra forgatása
gomb | | |

Kezelőszervek

Földi kezelőpult

1 LCD-kijelzőképernyő



- a üzemanyag fogytán kijelző
- b motorolajnyomás kijelző
- c vízhőmérséklet kijelző
- d segédtapegység kijelző
- e motorfordulatszám kijelző
- f óramérő

2 Motorsebesség-kiválasztó gomb

Nyomja meg a motorsebesség-kiválasztó gombot a motorsebesség kiválasztásához. Ha a nyúl feletti nyíl világít, a motor magas üresjáratban van. Ha a teknősbéka feletti nyíl világít, a motor alacsony üresjáratban van.

3 Piros Vészleállás gomb

Nyomja be a piros Vészleállás gombot kikapcsolt helyzetbe az összes funkció leállításához és a motor kikapcsolásához. Húzza ki a piros Vészleállás gombot bekapcsolt helyzetbe a munkagép üzemeltetéséhez.

4 Izzófejgomb (ha fel van szerelve manuális izzófejekkel)

Nyomja le és 3-5 másodpercig tartsa lenyomva az izzófejgombot.

5 Kulcsos átkapcsoló a ki/földi/emelőkosárbeli vezérlés kiválasztásához

Fordítsa a kulcsos átkapcsolót Ki helyzetbe, és a munkagép ki lesz kapcsolva. Fordítsa a kulcsos átkapcsolót föld helyzetbe, és a földi kezelőszervek működni fognak. Fordítsa a kulcsos átkapcsolót emelőkosár helyzetbe, és az emelőkosár-kezelőszervek működni fognak.

6 Motorindítás gomb

Nyomja meg a motorindító gombot a motor elindításához.

7 Emelőkosárszint emelése/leengedése gombok

Nyomja meg az emelőkosár-szintkapcsoló felfelé gombját, és az emelőkosár fel fog emelkedni. Nyomja meg az emelőkosárszintet csökkentő gombot, és az emelőkosár szintje csökkenni fog.

8 Gémtoldat emelése/leengedése gombok

Nyomja meg a gémtoldat fel gombot, és a gémtoldat fel fog emelkedni. Nyomja meg a gémtoldat lefelé gombot, és a gémtoldat le fog ereszkedni.

9 Gém meghosszabbítása/behúzása gombok

Nyomja le a gém meghosszabbítása gombot és a gém meg fog hosszabbodni. Nyomja le a gém behúzása gombot és a gém be fog húzódni.

10 20 A áramkör-megszakító a rendszeráramkörhöz

11 Riasztás

12 Áthidalás/Helyreállítás kulcsos kapcsoló

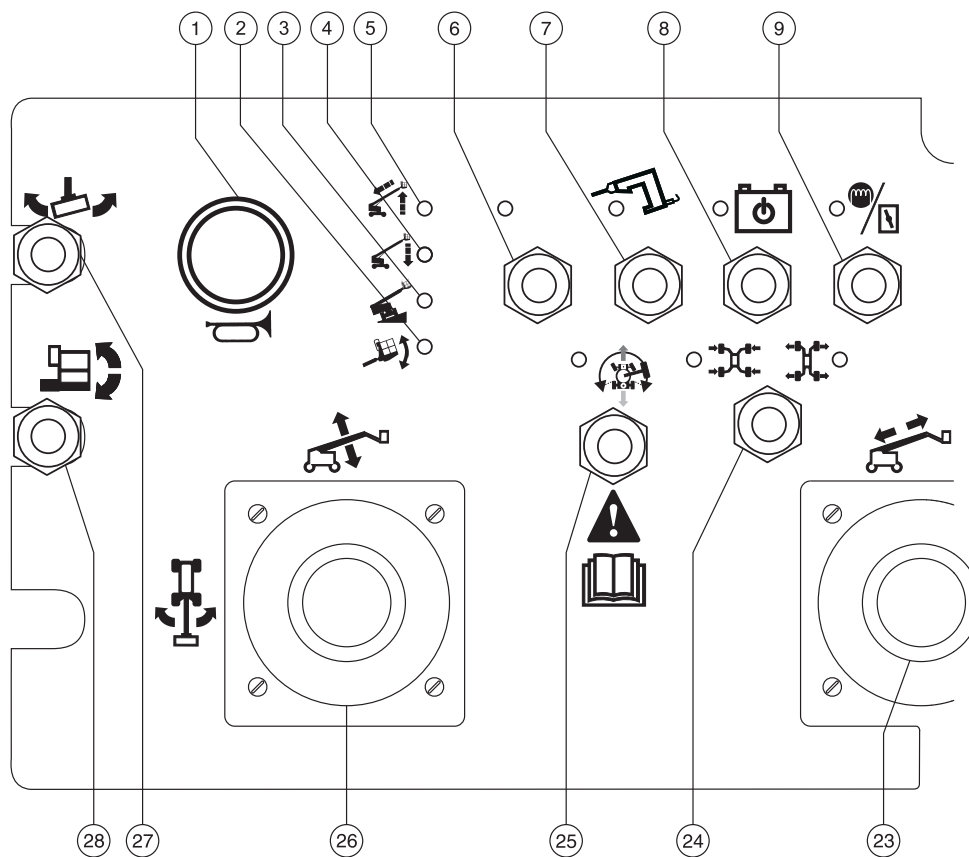
Az Áthidalás kulcshelyzet csak akkor használandó az emelőkosár vízszintezésére, ha a földi vezérlés kijelzője azt mutatja, hogy az emelőkosár nincs szintben (P22) és az emelőkosárszint-vezérlések nem működnek. Nézze meg az üzemelési utasításokat.

A helyreállítás kulcshelyzetet csak arra kiképzett, illetékes személy használhatja.

Kezelőszervek

- 13 Emelőkosár forgatása jobbra gomb
Nyomja meg az emelőkosár jobbra forgatása gombot, és az emelőkosár jobbra fog elforogni.
- 14 Emelőkosár forgatása balra gomb
Nyomja meg az emelőkosár balra forgatása gombot, és az emelőkosár balra fog elforogni.
- 15 Gémtoldat jobbra forgatása gomb
Nyomja le a gémtoldat jobbra forgatása gombot, és a gémtoldat el fog forogni jobbra.
- 16 Gémtoldat balra forgatása gomb
Nyomja le a gémtoldat balra forgatása gombot, és a gémtoldat el fog forogni balra.
- 17 Nagy sebességű funkciót aktiváló gomb
Nyomja meg a nagy sebesség funkciót aktiváló gombot a földi kezelőpanelen levő funkciók nagy sebességű üzemelésének aktiválásához.
- 18 Kis sebességű funkciót aktiváló gomb
Nyomja meg a kis sebességet aktiváló gombot a földi kezelőpanelen levő funkciók kis sebességű üzemelésének aktiválásához.
- 19 Forgóasztal forgatása balra gomb
Nyomja meg a forgóasztal forgatása balra gombot, és a forgóasztal balra fog elforogni.
- 20 Forgóasztal forgatása jobbra gomb
Nyomja meg a forgóasztal forgatása jobbra gombot, és a forgóasztal jobbra fog elforogni.
- 21 Vészhelyzeti tápegység gomb
Használja a vészhelyzeti tápforrást, ha az eredeti energiaforrás (a motor) meghibásodik. Egyidejűleg tartsa a vészhelyzeti tápforrás gombját lenyomva, és aktiválja a kívánt funkciót.
- 22 Gém emelése/leengedése gombok
Nyomja le a gém felemelése gombot és a gém fel fog emelkedni. Nyomja le a gém leengedése gombot és a gém le fog ereszkedni.
- 23 LCD-képernyő vezérlőgombok
- 24 Gémtoldat forgatása jelző (üzemelési hatókör)
A toldat forgatása jobbra funkció folyamatos használata villogó nyilat mutat a gémtoldat forgatása jelző felett. Forgassa a toldatot balra a folytatáshoz.
A toldat balra forgatása funkcióhoz nincs villogó nyíl. Forgassa a toldatot jobbra a folytatáshoz.

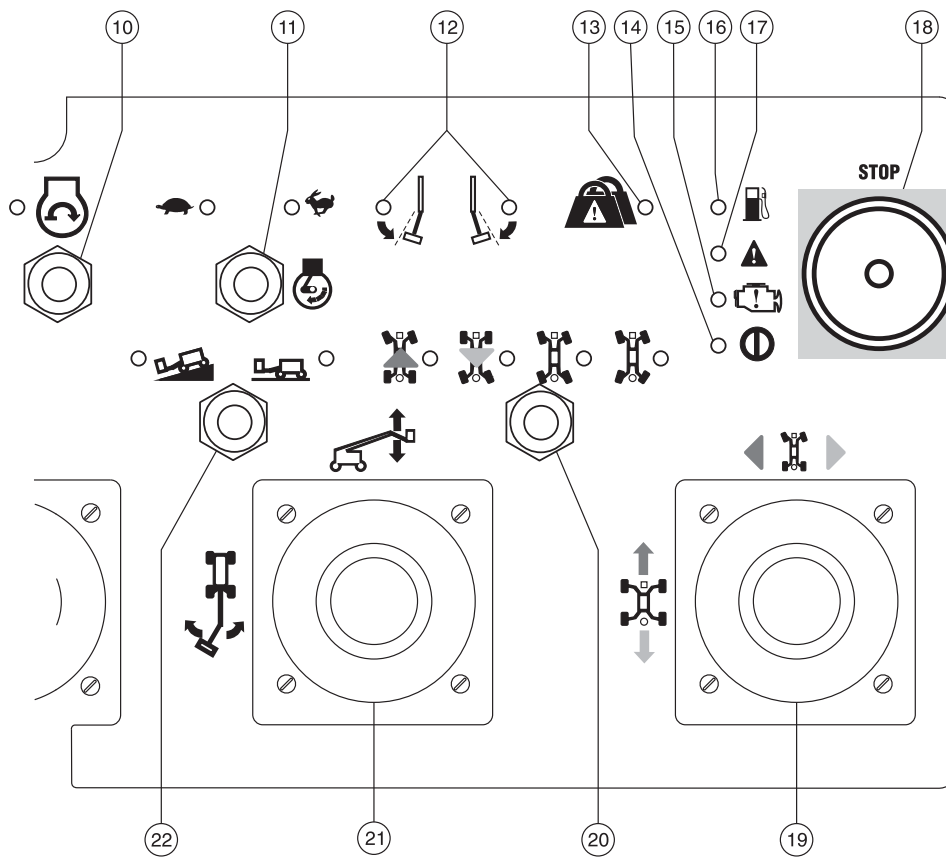
Kezelőszervek



Emelőkosár kezelőpult

- | | | |
|---|---|--|
| 1 Kürt gomb | 8 Szükséghelyzeti tápegységkapcsoló | 12 Gémtoldat forgatása jelzőfény (üzemelési hatókör) |
| 2 Emelőkosár nem vízszintes jelzőfény | 9 Dízel modellek: Izzófej-kapcsoló jelzőfényvel | 13 Emelőkosár-túlterhelés jelzőfény |
| 3 Munkagép lejtőn jelzőfény | Benzin/LPG-modellek (ha vannak): Szívató kapcsoló jelzőfényvel | 14 Tápfeszültség jelzőfény |
| 4 Gém leeresztése jelzőfény | 10 Motorindítás kapcsoló jelzőfényvel | 15 Ellenőrizze a motor jelzőfényt |
| 5 Gém felemelése/behúzása jelzőfény | 11 Motorüresjárat-választókapcsoló jelzőfényvel | 16 Üzemanyag fogytán jelzőfény |
| 6 Az opcionális berendezésekhez használatos | <ul style="list-style-type: none"> • Nyúl: magas üresjárat • Teknősbéka: alacsony üresjárat | 17 Hibajelző fény |
| 7 Generátorkapcsoló jelzőfényvel | | 18 Piros Vészleállítás gomb |

Kezelőszervek



19 Kéttengelyű arányos vezérlőkar a meghajtási és kormányzási funkciókhoz

VAGY Arányos vezérlőkar a meghajtási funkcióhoz és billenőkapcsoló a kormányzási funkcióhoz

20 Kormányzási mód választókapcsoló jelzőfényekkel

21 Kéttengelyű arányos vezérlőkar a gémtoldat emelése/leengedése és a balra/jobbra forgatása funkciókhoz

22 Haladási sebesség választókapcsoló jelzőfényekkel

Munkagép lejtőn szimbólum: Üzemelés az alsó tartományban lejtőkön

Munkagép vízszintes felületen szimbólum: Üzemelés a felső tartományban, maximális haladási sebességhez.

23 Egytengelyű arányos vezérlőkar a gémtoldat meghosszabbítása/visszahúzása funkcióhoz

24 Tengely meghosszabbítása/behúzása kapcsoló jelzőfényekkel

25 Meghajtást aktiváló kapcsoló jelzőfényvel

26 Kéttengelyű arányos vezérlőkar a gémtoldat emelése/leengedése és a forgóasztal jobbra/balra forgatása funkciókhoz

27 Emelőkosár forgatása kapcsoló

28 Emelőkosár szintezése kapcsoló

Kezelőszervek

Emelőkosár-kezelőpult

1 Kürt gomb

Nyomja le ezt a gombot és a kürt meg fog szólalni. Engedje fel a gombot, és a kürt el fog hallgatni.

2 Emelőkosár nem vízszintes jelzőfény

Vízszintezze az emelőkosarat mindaddig, amíg a fény ki nem alszik. Az emelőkosár-szintkapcsoló csak abban az irányban fog működni, amely vízszintes helyzetbe hozza az emelőkosarat.

3 Munkagép nem vízszintes jelzőfény

Fény világít, amikor az emelőkosár fel van emelve és a munkagép nagyon meredek lejtőn áll. A meghajtás funkció nem fog működni egyik vagy mindkét irányban. A forgóasztal forgatása is lehet tiltva.

4 Gémm leeresztése jelzőfény

Engedje le a gémet addig, amíg a fény ki nem alszik.

5 Gémm felemelése/behúzása jelzőfény

Emelje fel/húzza vissza a gémet addig, amíg a fény ki nem alszik.

6 Az opcionális berendezésekhez használatos

7 Generátorkapcsoló jelzőfény

Mozdítsa el a generátorkapcsolót a generátor bekapcsolásához. Mozdítsa el a kapcsolót újra a generátor kikapcsolásához.

8 Vészhelyzeti tápegységkapcsoló jelzőfény

Használja a vészhelyzeti tápforrást, ha az eredeti energiaforrás (a motor) meghibásodik. Nyomja le a lábkapcsolót, és egyidejűleg mozdítsa el a vészhelyzeti tápforrás kapcsolóját, és aktiválja a kívánt funkciót. A jelzőfény világít, ha a vészhelyzeti tápforrás van használatban.

9 Izzófej-kapcsoló jelzőfény

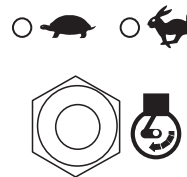
Mozdítsa el ezt a kapcsolót és tartsa 3 - 5 másodpercig az izzófejek aktiválása céljából.

10 Motorindítás kapcsoló jelzőfény

Mozdítsa el a motorindítás kapcsolóját, és a motor el fog indulni. A motorindítás jelzőfénye villogni fog motorindítás alatt, majd folyamatosan világít, amikor a motor már működik.

11 Motorüresjárat-választókapcsoló jelzőfény

Mozdítsa el ezt a kapcsolót a motorüresjárat-beállítás kiválasztásához. A világító nyúl szimbólum jelzőfény azt jelenti, hogy magas üresjárat van kiválasztva. A világító teknősbéka szimbólum jelzőfény azt jelenti, hogy alacsony üresjárat van kiválasztva.



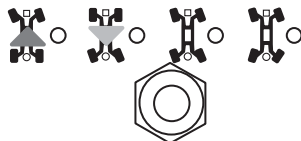
Kezelőszervek

- 12 Gémtoldat forgatása jelzőfény (üzemelési hatókör)
A toldat forgatása jobbra funkció folyamatos használata a toldat forgatása jelzőfény villogását okozza. Forgassa a toldatot balra a folytatáshoz.
A toldat balra forgatása funkcióhoz nincs villogó jelzőfény. Forgassa a toldatot jobbra a folytatáshoz.
- 13 Emelőkosár-túlterhelés jelzőfény
Villogó fény az emelőkosár túlterhelését jelzi. A motor leáll és egyetlen funkció sem működik. Távolítson el terhelést mindaddig, amíg a fény ki nem alszik, majd indítsa újra a motort.
- 14 Tápfeszültség jelzőfény
A világító jelzőfény azt jelenti, hogy a munkagép be van kapcsolva.
- 15 Ellenőrizze a motor jelzőfényt
A világító jelzőfény azt jelenti, hogy a motor hibás.
- 16 Üzemanyag fogytán jelzőfény
A világító jelzőfény azt jelenti, hogy a munkagépben fogytán van az üzemanyag.
- 17 Hibajelző fény
A világító jelzőfény rendszerhibát jelent.
- 18 Piros Vészleállás gomb
Nyomja be a piros Vészleállás gombot kikapcsolt helyzetbe az összes funkció leállításához és a motor kikapcsolásához. Húzza ki a piros Vészleállás gombot bekapcsolt helyzetbe a munkagép üzemeltetéséhez.
- 19 Kéttengelyű arányos vezérlőkar a meghajtási és kormányzási funkciókhoz
VAGY Arányos vezérlőkar a meghajtási funkcióhoz és billenőkapcsoló a kormányzási funkcióhoz.
Mozgassa a vezérlőkart a kék nyíl által jelzett irányba a kezelőpanelen, és a munkagép előre fog haladni. Mozgassa a vezérlőkart a sárga nyíl által jelzett irányba és a munkagép hátrafelé fog haladni. Mozgassa a vezérlőkart a kék háromszög által jelzett irányba és a munkagép balra fog fordulni. Mozgassa a vezérlőkart a sárga háromszög által jelzett irányba a kezelőpanelen, és a munkagép jobbra fog fordulni.
VAGY
Mozgassa a vezérlőkart a kék nyíl által jelzett irányba a kezelőpanelen, és a munkagép a előre fog haladni. Mozgassa a vezérlőkart a sárga nyíl által jelzett irányba és a munkagép hátrafelé fog haladni. Nyomja le a billenőkapcsoló bal oldalát és a munkagép balra fog fordulni. Nyomja le a billenőkapcsoló jobb oldalát és a munkagép jobbra fog mozogni.

Kezelőszervek

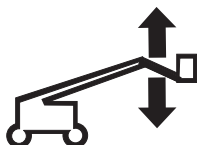
- 20 Kormányzási mód választókapcsoló jelzőfényekkel

Mozdítsa el a kormányzási módot kiválasztó kapcsolót a kormányzási mód kiválasztásához. A jelenlegi kormányzási mód melletti jelzőfény világítani fog.

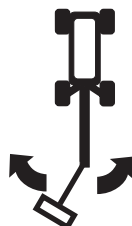


- 21 Kéttengelyű arányos vezérlőkar a gémtoldal emelése/leengedése és a balra/jobbra forgatása funkciókhoz

Mozdítsa a vezérlőkart felfelé, és a gémtoldal fel fog emelkedni. Mozdítsa a vezérlőkart lefelé, és a gémtoldal le fog ereszkedni.

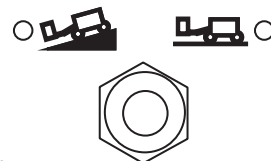


Mozdítsa a vezérlőkart balra, és a gémtoldal balra fog elforogni. Mozdítsa a vezérlőkart jobbra, és a gémtoldal jobbra fog elforogni.



- 22 Meghajtás választókapcsoló jelzőfényekkel

Mozdítsa el a meghajtásválasztó kapcsolót a meghajtásbeállítás kiválasztásához. A jelenlegi beállítás melletti jelzőfény világítani fog.



Munkagép lejtőn szimbólum: Üzemelés az alsó tartományban lejtőkön.

Munkagép vízszintes felületen szimbólum: Üzemelés a felső tartományban, maximális haladási sebességhez.

- 23 Egytengelyű arányos vezérlőkar a gém meghosszabbítása/visszahúzása funkcióhoz

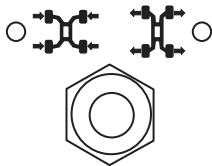
Mozdítsa a vezérlőkart felfelé, és a gém meg fog hosszabbodni. Mozdítsa a vezérlőkart lefelé, és a gém vissza fog húzódni.



Kezelőszervek

- 24 Tengely meghosszabbítása/behúzása kapcsoló jelzőfényekkel

Mozgassa a tengelykiválasztás kapcsolót tengelybeállítás kiválasztásához. A tengely meghosszabbítása és visszahúzása jelzőfények villogni fognak, miközben a tengelyek mozognak. A tengely meghosszabbítása jelzőfény bekapcsolva marad, amikor a tengelyek teljesen meg vannak hosszabbítva. A tengely visszahúzása jelzőfény bekapcsolva marad, amikor a tengelyek teljesen be vannak húzva.



- 25 Meghajtást aktiváló kapcsoló jelzőfényvel

A világító jelzőfény azt jelenti, hogy a gép túlhaladt az ívelt végnél lévő abroncon és a haladási funkció megszakadt. Haladáshoz mozgassa el a meghajtás-aktiválás kapcsolót, majd lassan mozgassa ki a hajtóművezérlő kart középhezletéből. A munkagép mozgásirányának meghatározásához az emelőkosár-szekrényen és a hajtóműszekrényen található színkódolt nyílirányokat használja.



- 26 Kéttengelyű arányos vezérlőkar a gép emelése/leengedése és a forgóasztal jobbra/balra forgatása funkciókhoz

Mozdítsa a vezérlőkart felfelé, és a gémtoldat fel fog emelkedni. Mozdítsa a vezérlőkart lefelé, és a gémtoldat le fog ereszkedni.



Mozdítsa a vezérlőkart balra, és a forgóasztal balra fog elforogni. Mozdítsa a vezérlőkart jobbra, és a forgóasztal jobbra fog elforogni.



- 27 Emelőkosár forgatása kapcsoló

Mozdítsa az emelőkosár forgatása kapcsolót balra, és az emelőkosár balra fog elforogni. Mozdítsa az emelőkosár forgatása kapcsolót jobbra, és az emelőkosár jobbra fog elforogni.



- 28 Emelőkosár szintezése kapcsoló

Mozdítsa az emelőkosár-szintkapcsolót felfelé, és az emelőkosár fel fog emelkedni. Mozdítsa az emelőkosár-szintkapcsolót lefelé, és az emelőkosár szintje csökkenni fog.



Ellenőrzések



Csak akkor üzemeltesse, ha:

- Az üzemeltetői kézikönyvben leírt biztonságos gépkezelést megtanulta, és a munkagépet ennek megfelelően üzemelteti.

1 Elkerüli a veszélyes helyzeteket.

2 Soha nem mulasztja el az üzemeltetés előtti ellenőrzést.

Megismeri és megérti a biztonsági előírásokat, mielőtt áttérne a következő témakörre.

3 Használat előtt mindig végrehajtja a működési teszteket.

4 Terepszemlét tart a munkahelyen.

5 Csak rendeltetésszerűen használja a munkagépet.

Üzemeltetés előtti ellenőrzés, alapvető ismeretek

A használat előtti vizsgálat és rutinkarbantartás elvégzése az üzemeltető felelőssége.

Az üzemeltetés előtti vizsgálat az üzemeltető által minden műszak előtt végrehajtott vizuális ellenőrzés. A vizsgálat célja az, hogy az üzemeltető még a funkcionális tesztek végrehajtása előtt észrevegye, ha a géppel nyilvánvaló probléma van.

A használat előtti vizsgálat célja annak eldöntése is, hogy kell-e rutin jellegű karbantartási műveleteket végezni. A kezelő csak az ebben a kézikönyvben szereplő rutin karbantartási műveleteket végezheti el.

Nézze meg a következő oldalon lévő listát és ellenőrizzen minden tételt.

Ha sérülés vagy a gyári leszállított állapothoz képest nem megengedett változtatás látható, a munkagépet meg kell jelölni, és további használata tilos.

A gép javítását csak szakképzett szerviztechnikus végezheti, a gyártó specifikációi szerint. A javítások elvégzése után az üzemeltetőnek újra végre kell hajtania a használat előtti ellenőrzést, mielőtt megkezdene a funkciók működésének ellenőrzését.

A beütemezett karbantartási vizsgálatokat csak szakképzett szerviztechnikus végezheti el, a gyártó előírásai és a felelősséget ismertető kézikönyvben felsorolt követelmények szerint.

Ellenőrzések

Üzemeltetés előtti ellenőrzés

- Győződjön meg arról, hogy a kezelői, biztonsági és a felelősséget ismertető kézikönyv teljes, jól olvasható és az emelőkosárban elhelyezett tartóban található.
- Győződjön meg arról, hogy minden matrica a helyén van és jól olvasható. Lásd az Ellenőrzések c. részt.
- Ellenőrizze, nem szivárogo-e a hidraulikaolaj és megfelelő-e az olajsint. Ha szükséges, adjon hozzá olajat. Lásd a Karbantartás c. részt.
- Ellenőrizze, nem szivárogo-e az akkumulátorfolyadék, és a szintje megfelelő-e. Ha szükséges, adjon hozzá desztillált vizet. Lásd a Karbantartás c. részt.
- Ellenőrizze, nem szivárogo-e a motorolaj és megfelelő-e az olajsint. Ha szükséges, adjon hozzá olajat. Lásd a Karbantartás c. részt.
- Ellenőrizze, nem szivárogo-e a motorhűtő-folyadék és megfelelő-e a folyadékszint. Ha szükséges, adjon hozzá hűtőfolyadékot. Lásd a Karbantartás c. részt.

Ellenőrizze az alábbi alkatrészeket vagy térségeket, hogy nincs-e sérülés, nem megfelelően felszerelt vagy hiányzó alkatrész, illetve engedély nélküli módosítás:

- Elektromos alkatrészek, huzalozás és elektromos kábelek
- Hidraulikus csővezetékek, csatlakozások, hengerek és csőelágazások
- Üzemanyag- és hidraulikatartályok
- Meghajtó- és forgóasztalmotorok és meghajtáselosztók

- Kopásvédő pofák
- Abroncsok és kerekek
- Motor és kapcsolódó alkatrészek
- Véghelyzetkapcsolók és kürt
- Forgásérzékelők
- Kormányzás- és tengelyérzékelők
- Vészjelző és jelzőfény (ha rendelkezésre áll)
- Anyák, csavarok és más rögzítők
- Emelőkosár-bejárat a korlát közepén vagy ajtó
- Rögzítőkötél-kikötési pont

Ellenőrizze a teljes munkagépen az alábbiakat:

- Nincsenek-e repedések a hegesztésekben és a strukturális alkatrészekben
- Nincsenek-e horpadások vagy sérülések a munkagépen
- Nincs-e nagy mértékű rozsdásodás, korrózió vagy oxidáció
- Győződjön meg arról, hogy minden strukturális és más kritikus fontosságú alkatrész jelen van, illetve minden társított rögzítő és pecék a helyén van és megfelelően meg van szorítva.
- Miután végrehajtotta a vizsgálatot, győződjön meg arról, hogy minden rekesz fedele a helyén van és rögzített.

Ellenőrzések



Csak akkor üzemeltesse, ha:

- Az üzemeltetői kézikönyvben leírt biztonságos gépkezelést megtanulta, és a munkagépet ennek megfelelően üzemelteti.

- 1 Elkerüli a veszélyes helyzeteket.
- 2 Soha nem mulasztja el az üzemeltetés előtti ellenőrzést.

3 Használat előtt mindig végrehajtja a működési teszteket.

Megismeri és megérti a működési teszteket, mielőtt áttérne a következő témakörre.

- 4 Terepszemlét tart a munkahelyen.
- 5 Csak rendeltetésszerűen használja a munkagépet.

Működési teszt, alapvető ismeretek

A működési tesztek célja minden hibás működés felfedezése a munkagép használatát megelőzően. Az üzemeltetőnek lépésről-lépésre követnie kell az utasításokat a munkagép minden funkciójának ellenőrzése céljából.

Tilos hibásan működő gépet használni. Ha hibás működés észlelhető, a munkagépet meg kell jelölni és további használata tilos. A gép javítását csak szakképzett szerviztechnikus végezheti, a gyártó specifikációi szerint.

A javítások elvégzése után és a munkagép újbóli üzemeltetése előtt az üzemeltetőnek újra végre kell hajtania a használat előtti ellenőrzést és minden funkció működését ellenőriznie kell.

Ellenőrzések

Földi kezelőszerveknél

- 1 A teszt céljára válasszon ki egy olyan területet, ahol a talaj szilárd, vízszintes és akadályoktól mentes.
- 2 Fordítsa a kulcsos átkapcsolót földi kezelésre.
- 3 Húzza ki a piros Vészleállítás gombot bekapcsolt helyzetbe.
- ⊙ Eredmény: A jelzőfényeknek (ha vannak) villogniuk kell.
- 4 Indítsa el a motort. Lásd az Üzemeltetési utasítások c. részt.

Ellenőrizze a vészleállást

- 5 Nyomja a piros Vészleállítás gombot kikapcsolt helyzetbe.
- ⊙ Eredmény: A motornak le kell állnia és egyetlen funkciónak sem szabad üzemelnie.
- 6 Húzza ki a piros Vészleállítás gombot be helyzetbe, majd indítsa újra a motort.

Ellenőrizze a meghosszabbítható tengelyeket

Megjegyzés: Kezdje ezt a vizsgálatot visszahúzott tengelyekkel.

- 7 A földi kezelőszerveknél nyomja le és tartsa lenyomva a funkcióaktiválás/sebességválasztás gombot, majd nyomja le a gém emelése gombot.
⊙ Eredmény: A gémnek fel kell emelkednie kb. 10 fokkal, majd meg kell állnia. Az LCD-képernyőn a tengely meghosszabbítása jel melletti nyíl villogni fog. Az elsődleges gémnek nem szabad felemelkednie, ha a tengelyek nincsenek meghosszabbítva.
- 8 Nyomja le és tartsa lenyomva a funkcióaktiválás/sebességválasztás gombot, majd nyomja le a gém meghosszabbítása gombot.
⊙ Eredmény: A gémnek meg kell hosszabbodnia 30 cm-rel, majd meg kell állnia. Az LCD-képernyőn a tengely meghosszabbítása jel melletti nyíl villogni fog. A gémnek nem szabad meghosszabbodnia, ha a tengelyek nincsenek meghosszabbítva.
- 9 Nyomja le és tartsa lenyomva a funkcióaktiválás/sebességválasztás gombot, majd nyomja le forgóasztal forgatása balra gombot.
⊙ Eredmény: A forgóasztalnak el kell fordulnia 40°-kal, majd le kell állnia. A forgóasztalnak nem szabad 40°-nál jobban elfordulnia, ha a tengelyek nincsenek meghosszabbítva.
- 10 Nyomja le és tartsa lenyomva a funkcióaktiválás/sebességválasztás gombot, majd nyomja le forgóasztal forgatása jobbra gombot.
⊙ Eredmény: A forgóasztalnak vissza kell térnie középre, el kell fordulnia 40°-kal jobbra, majd le kell állnia. A forgóasztalnak nem szabad 40°-nál jobban elfordulnia, ha a tengelyek nincsenek meghosszabbítva.

Ellenőrzések

- 11 Fordítsa a kulcsos átkapcsolót emelőkosárbeli vezérlésre. Az emelőkosár-kezelőszerveknél mozgassa a hajtóművezérlő kart előrefelé, majd mozdítsa el a tengely meghosszabbítása billenőkapcsolót.
- ⊙ **Eredmény:** A munkagépnek haladnia kell és a tengelyeknek meg kell hosszabbodniuk. A tengely meghosszabbítása és visszahúzása jelzőfények villogni fognak, miközben a tengelyek mozognak, és a tengely meghosszabbítása jelzőfény bekapcsolva marad, amikor a tengelyek teljesen meg vannak hosszabbítva.
- 12 Térjen vissza a földi kezelőszervekhez. Fordítsa a kulcsos átkapcsolót földi kezelésre.
- 13 Nyomja le és tartsa lenyomva a funkcióaktiválás/sebességválasztás gombot, és nyomja meg a gém felemelése gombot, majd nyomja meg a gém leeresztése gombot.
- ⊙ **Eredmény:** A géznek fel kell emelkednie és le kell ereszkednie a szokásos módon.
- 14 Nyomja le és tartsa lenyomva a funkcióaktiválás/sebességválasztás gombot, és nyomja le a gém meghosszabbítása gombot és a gém visszahúzását.
- ⊙ **Eredmény:** A géznek meg kell hosszabbodnia és vissza kell húzódnia a szokásos módon.
- 15 Nyomja le és tartsa lenyomva a funkcióaktiválás/sebességválasztás gombot, és nyomja le a forgóasztal balra forgatása gombot és a forgóasztal jobbra forgatása gombot.
- ⊙ **Eredmény:** A forgóasztalnak el kell fordulnia a szokásos módon.

Ellenőrizze a munkagép működését

- 16 Ne nyomja le és tartsa lenyomva a funkcióaktiválás/sebességválasztás gombot. Kísérelje meg az egyes gém- és emelőkosár-funkciógombok aktiválását.
- ⊙ **Eredmény:** Egyetlen gém- és emelőkosárfunkció sem üzemelhet.
- 17 Nyomja le és tartsa lenyomva a funkcióaktiválás/sebességválasztás gombot, majd aktiváljon minden gém- és emelőkosár-funkciógombot.
- ⊙ **Eredmény:** Az összes gém- és emelőkosár-funkciónak üzemelnie kell a teljes cikluson keresztül. A leeresztési riasztásnak meg kell szólalnia a gém leeresztésekor.

Ellenőrizze a szükséghelyzeti kezelőszerveket

- 18 Nyomja a piros Vészleállás gombot kikapcsolt helyzetbe a motor leállításához.
- 19 Húzza ki a piros Vészleállás gombot bekapcsolt helyzetbe.
- 20 Egyidejűleg nyomja le és tartsa lenyomva a vészhelyzeti tápegység gombot, majd nyomjon le minden gémfunkció gombot.



Megjegyzés: Akkumulátortöltés megtakarítása céljából minden funkciót csak a ciklus egy részén ellenőrizzen.

- ⊙ **Eredmény:** Az összes gémfunkciónak üzemelnie kell.
- 21 Indítsa el a motort.

Ellenőrzések

Ellenőrizze a dőlésérzékelőt

- 22 Nyomogassa az LCD-képernyő egyik kezelőgombját, amíg meg nem jelenik a FORGÓASZTAL-SZINTÉRZÉKELŐ X-IRÁNY (TURNTABLE LEVEL SENSOR X-DIRECTION) opció.
- ⊙ Eredmény: Az LCD-képernyőn meg kell jelenjen a szög fokokban.
- 23 Nyomogassa az LCD-képernyő egyik kezelőgombját, amíg meg nem jelenik a FORGÓASZTAL-SZINTÉRZÉKELŐ Y-IRÁNY (TURNTABLE LEVEL SENSOR Y-DIRECTION) opció.
- ⊙ Eredmény: Az LCD-képernyőn meg kell jelenjen a szög fokokban.
- 24 Nyomogassa az LCD-képernyő egyik kezelőgombját, amíg meg nem jelenik a FORGÓASZTAL-SZINTÉRZÉKELŐ FOKBEÁLLÍTÁS (TURNTABLE LEVEL SENSOR DEGREES) opció.
- ⊙ Eredmény: Az LCD-képernyőn meg kell jelenjen a szög fokokban.



Ellenőrizze az üzemelési hatósugarat

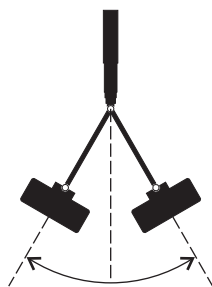
- 25 Egyidejűleg nyomja meg az LCD-képernyő 2 kezelőgombját az állapot mód aktiválása céljából.
- 26 Nyomogassa az LCD-képernyőn látható kezelőgombok egyikét, amíg meg nem jelenik az ELSŐDLEGES SZÖG FOKOKBAN (PRIMARY ANGLE DEGREES) opció.
- 27 Hosszabbítsa meg a gémet és figyelje az LCD-képernyőt.
- ⊙ Eredmény: Az LCD képernyő megjeleníti a gém szögét fokokban a gravitáció irányához képest.
- 28 Nyomogassa az LCD-képernyőn látható kezelőgombok egyikét, amíg meg nem jelenik az HOSSZÚSÁGSZENZOR MEGHOSSZABBODÁS CM (LENGTH SENSOR EXTENSION CM) opció.
- 29 Hosszabbítsa meg a gémet és figyelje az LCD-képernyőt.
- ⊙ Eredmény: Az LCD képernyő megjeleníti nyúlásmérőn mért nyúlás hosszát.
- 30 Húzza vissza a gémet.



Ellenőrzések

Ellenőrizze a gémtoldat-forgatás határértékét

- 31 A földi kezelőszerveken nyomjon le és tartson lenyomva egy funkcióaktiváló gombot, majd nyomja meg a gémtoldat jobbra forgatása gombot vagy a gémtoldat balra forgatása gombot. Forgassa el a gémtoldatot a gémszerelvénnyel egy vonalba.
- 32 Nyomja le és tartsa lenyomva a funkcióaktiválás/sebességválasztás gombot, majd nyomja le a gém meghosszabbítása gombot. Hosszabbítsa meg a gémet kb. 91,4 cm-rel.
- 33 Forgassa el a toldatot jobbra.
- ⊙ Eredmény: A toldat forgása le kell álljon a gémszerelvénnyel középvezetől 30 fokra.
- 34 Forgassa el a toldatot balra.
- ⊙ Eredmény: A toldat forgása le kell álljon a gémszerelvénnyel középvezetől 30 fokra.



Gémtoldat balra forgatása

Gémtoldat jobbra forgatása

Az emelőkosárban lévő kezelőszerveknél

Ellenőrizze a vészleállást

- 35 Fordítsa a kulcsos átkapcsolót emelőkosárbeli vezérlésre.
- 36 Nyomja be az emelőkosár piros Vészleállítás gombját kikapcsolt helyzetbe.
- ⊙ Eredmény: A motornak le kell állnia és egyetlen funkciónak sem szabad üzemelnie.
- 37 Húzza ki a piros Vészleállítás gombot, majd indítsa újra a motort.

Ellenőrizze a kürtöt

- 38 Nyomja le a kürt gombot.
- ⊙ Eredmény: A kürtnek meg kell szólalnia.

Ellenőrizze a dőlésérzékelő-riasztást

- 39 Mozdítson el egy billenőkapcsolót, például a motorüresjárat-választókapcsolót.
- ⊙ Eredmény: A riasztásnak meg kell szólalnia az emelőkosár-kezelőpanelnél.

Ellenőrzések

Ellenőrizze a lábkapcsolót

- 40 Nyomja be az emelőkosár piros Vészleállítás gombját kikapcsolt helyzetbe.
- 41 Húzza ki a piros Vészleállítás gombot be helyzetbe, de ne indítsa be a motort.
- 42 Lépjen a lábkapcsolóra, majd kísérelje meg a motort elindítani az indító billenőkapcsoló átkapcsolásával valamelyik oldalra.
 - ⊙ Eredmény: A motornak nem szabad indítania.
- 43 Ne lépjen a lábkapcsolóra, és indítsa be újra a motort.
 - ⊙ Eredmény: A motornak be kell indulnia.
- 44 Ne lépjen a lábkapcsolóra, és ellenőrizzen minden munkagépfunkciót.
 - ⊙ Eredmény: Egyetlen funkció sem üzemelhet.

Ellenőrizze a munkagép működését

- 45 Nyomja le a lábkapcsolót.
- 46 Aktiváljon minden egyes funkció-vezérlőkart, billenőkapcsolót vagy átkapcsoló gombot.
 - ⊙ Eredmény: Minden funkciónak üzemelnie kell a teljes cikluson keresztül.

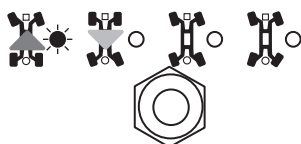
Ellenőrizze a gémtoldal-forgatás határértékét

- 47 Nyomja le a lábkapcsolót.
- 48 Hosszabbítsa meg a gémet kb. 91,4 cm-rel.
- 49 Mozdítsa el a kéttengelyű arányos vezérlőkart jobbra.
 - ⊙ Eredmény: A toldat forgása le kell álljon a gémszerelvény középvonalától 30 fokra.
- 50 Mozdítsa el a kéttengelyű arányos vezérlőkart balra.
 - ⊙ Eredmény: A toldat forgása le kell álljon a gémszerelvény középvonalától 30 fokra.

Ellenőrzések

Ellenőrizze a kormányzást

- 51 Nyomja le a kormányzási módot kiválasztó kapcsolót, és válassza a szögletes végű (kék nyíl) kormányzást.



- 52 Nyomja le a lábkapcsolót.

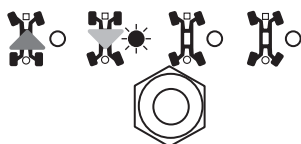
- 53 Lassan mozgassa a meghajtó vezérlőkart a kezelőpanelen lévő kék háromszög által jelzett irányba VAGY nyomja a gombos kapcsolót a kék háromszöggel jelzett irányba.

- ☉ Eredmény: A szögletes végen lévő kerekeknek el kell fordulniuk a hajtóműszekrényen lévő kék háromszög által jelzett irányba.

- 54 Lassan mozgassa a vezérlőkart a kezelőpanelen lévő sárga háromszög által jelzett irányba VAGY nyomja a gombos kapcsolót a sárga háromszöggel jelzett irányba.

- ☉ Eredmény: A szögletes végen lévő kerekeknek el kell fordulniuk a hajtóműszekrényen lévő sárga háromszög által jelzett irányba.

- 55 Nyomja le a kormányzási módot kiválasztó kapcsolót, és válassza az ívelt végű (sárga nyíl) kormányzást.



- 56 Nyomja le a lábkapcsolót.

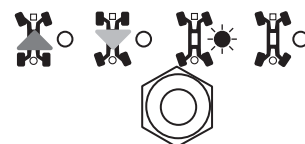
- 57 Lassan mozgassa a vezérlőkart a kezelőpanelen lévő sárga háromszög által jelzett irányba VAGY nyomja a gombos kapcsolót a sárga háromszöggel jelzett irányba.

- ☉ Eredmény: Az ívelt végen lévő kerekeknek el kell fordulniuk a hajtóműszekrényen lévő kék háromszög által jelzett irányba.

- 58 Lassan mozgassa a meghajtó vezérlőkart a kezelőpanelen lévő kék háromszög által jelzett irányba VAGY nyomja a gombos kapcsolót a kék háromszöggel jelzett irányba.

- ☉ Eredmény: Az ívelt végen lévő kerekeknek el kell fordulniuk a hajtóműszekrényen lévő sárga háromszög által jelzett irányba.

- 59 Mozdítsa el a kormányzási módot kiválasztó kapcsolót, és válassza a macskás kormányzást.



- 60 Nyomja le a lábkapcsolót.

- 61 Lassan mozgassa a meghajtó vezérlőkart a kezelőpanelen lévő kék háromszög által jelzett irányba VAGY nyomja a gombos kapcsolót a kék háromszöggel jelzett irányba.

- ☉ Eredmény: Az összes keréknek el kell fordulnia a hajtóműszekrényen lévő kék háromszög által jelzett irányba.

Ellenőrzések

62 Lassan mozgassa a vezérlőkart a kezelőpanelen lévő sárga háromszög által jelzett irányba VAGY nyomja a gombos kapcsolót a sárga háromszöggel jelzett irányba.

☉ Eredmény: Az összes keréknek el kell fordulnia a hajtóműszekrényen lévő sárga háromszög által jelzett irányba.

63 Mozdítsa el a kormányzási módot kiválasztó kapcsolót, és válassza a koordinált kormányzást.



64 Nyomja le a lábkapcsolót.

65 Lassan mozgassa a meghajtó vezérlőkart a kezelőpanelen lévő kék háromszög által jelzett irányba VAGY nyomja a gombos kapcsolót a kék háromszöggel jelzett irányba.

☉ Eredmény: A szögletes végen lévő kerekeknek el kell fordulniuk a hajtóműszekrényen lévő kék háromszög által jelzett irányba. Az ívelt végen lévő kerekeknek el kell fordulniuk a hajtóműszekrényen lévő sárga háromszög által jelzett irányba.

66 Lassan mozgassa a vezérlőkart a kezelőpanelen lévő sárga háromszög által jelzett irányba VAGY nyomja a gombos kapcsolót a sárga háromszöggel jelzett irányba.

☉ Eredmény: A szögletes végen lévő kerekeknek el kell fordulniuk a hajtóműszekrényen lévő sárga háromszög által jelzett irányba. Az ívelt végen lévő kerekeknek el kell fordulniuk a hajtóműszekrényen lévő kék háromszög által jelzett irányba.

Ellenőrizze a meghajtást és a fékezést

67 Nyomja le a lábkapcsolót.

68 Lassan mozdítsa el a hajtóművezérlő kart a kezelőpulton lévő kék nyíllal jelölt irányba, amíg a munkagép meg nem indul, majd állítsa vissza a kart középső helyzetbe.

☉ Eredmény: A munkagépnek a hajtóműszekrényen kék nyíllal jelzett irányba kell mozognia, majd hirtelen meg kell állnia.

69 Lassan mozdítsa el a hajtóművezérlő kart a kezelőpulton lévő sárga nyíllal jelölt irányba, amíg a munkagép meg nem indul, majd állítsa vissza a kart középső helyzetbe.

☉ Eredmény: A munkagépnek a hajtóműszekrényen sárga nyíllal jelzett irányba kell mozognia, majd hirtelen meg kell állnia.

Megjegyzés: A fékek képesek kell legyenek a munkagép megtartására minden olyan lejtőn, amelyen a munkagép fel tud menni.

Ellenőrzések

Ellenőrizze a meghajtásaktiváló rendszert

- 70 Lépjen a lábkapcsolóra, majd eressze le a gémekeket behúzott helyzetbe.
- 71 Forgassa el a forgóasztalt addig, amíg a gém túlhalad az ívelt végnél lévő keréken és kívül van a meghajtásaktiválás ikonon jelzett tartományon.

- ☉ Eredmény: A meghajtásaktiválás jelzőfény ki kell gyulladjon és égve kell maradjon mindaddig, amíg a gém valahol a jelzett tartományon kívül van.



- 72 Mozdítsa ki a hajtóművezérlő kart középhelyzetéből.

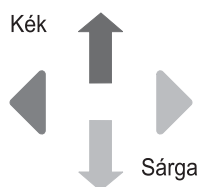
- ☉ Eredmény: A meghajtásfunkciónak üzemképtelennek kell lennie.

- 73 Mozdítsa el a meghajtásaktiválás-billenőkapcsolót, majd lassan mozdítsa ki a hajtóművezérlő kart középhelyzetéből.

- ☉ Eredmény: A meghajtásfunkciónak üzemelnie kell.

Megjegyzés: Ha a meghajtásaktiválási rendszer használatban van, lehetséges, hogy a munkagép a meghajtó- és kormányzó vezérlőkar elmozdításával ellenkező irányban halad.

A munkagép mozgásirányának meghatározásához az emelőkosárban lévő kezelőpanelen és a hajtóműszekrényen található színekódolt nyílirányokat használja.



Ha a hajtóművezérlő kart nem mozdítja el a meghajtás-aktiváló billenőkapcsoló mozgatását követő két másodpercen belül, a meghajtási funkció nem fog üzemelni.

Ellenőrizze a korlátozott haladási sebességet

- 74 Nyomja le a lábkapcsolót.
- 75 Emelje fel a gémet 10 fokkal a vízszintes fölé.
- 76 Lassan mozgassa a hajtóművezérlő kart a teljes meghajtás pozícióba.
- ☉ Eredmény: Felemelt elsődleges gém mellett a maximális elérhető sebesség nem haladhatja meg a 18 cm/sec értéket.

Megjegyzés: A munkagép 12 m-t fog haladni 68 másodperc alatt.

- 77 Engedje le a gémet behúzott helyzetbe.

- 78 Hosszabbítsa meg a gémet 1,2 m-rel.

- 79 Lassan mozgassa a hajtóművezérlő kart a teljes meghajtás pozícióba.

- ☉ Eredmény: Meghosszabbított elsődleges gém mellett a maximális elérhető sebesség nem haladhatja meg a 18 cm/sec értéket.

Megjegyzés: A munkagép 12 m-t fog haladni 68 másodperc alatt.

- 80 Emelje fel a gémet 15 fokkal a vízszintes fölé, majd hosszabbítsa meg a gémet a maximális hosszúságig.

- 81 Lassan mozgassa a hajtóművezérlő kart a teljes meghajtás pozícióba.

- ☉ Eredmény: Teljesen meghosszabbított gém mellett a maximális elérhető haladási sebesség nem haladhatja meg a 4,5 cm/sec értéket.

Megjegyzés: A munkagép 12 m-t fog haladni 270 másodperc alatt.

Ellenőrzések

Ellenőrizze a meghajtó dőlésszöghatárát

- 82 Nyomja le a lábkapcsolót.
- 83 Teljesen behúzott gém mellett vezesse fel a munkagépet olyan lejtőre, ahol az alváz Y-tengely (előlről hátra irány) menti szöge meghaladja a 4,5°-ot.
- ⊙ Eredmény: A munkagépnek tovább kell haladnia.
- 84 Vigye vissza a munkagépet vízszintes talajra, és hosszabbítsa meg a gémet kb. 91,4 cm-rel.
- 85 Vezesse fel a munkagépet olyan lejtőre, ahol az alváz Y-tengely (előlről hátra irány) menti szöge meghaladja a 4,5°-ot.
- ⊙ Eredmény: A munkagépnek le kell állnia, amikor a munkagép eléri a 4,5°-os alváz dőlésszöget.
- 86 Húzza vissza a gémet behúzott helyzetbe vagy haladjon az ellenkező irányba.
- ⊙ Eredmény: A munkagépnek haladnia kell.
- 87 Térjen vissza vízszintes talajra, és emelje fel a gémet kb. 15°-kal vízszintes fölé.
- 88 Vezesse fel a munkagépet olyan lejtőre, ahol az alváz Y-tengely (előlről hátra irány) menti szöge meghaladja a 4,5°-ot.
- ⊙ Eredmény: A munkagépnek le kell állnia, amikor a munkagép eléri a 4,5°-os alváz dőlésszöget.
- 89 Engedje le a gémet behúzott helyzetbe vagy haladjon az ellenkező irányba.
- ⊙ Eredmény: A munkagépnek haladnia kell.
- 90 Térjen vissza vízszintes talajra, és húzza be a gémet.
- 91 Nyomja le a lábkapcsolót.
- 92 Teljesen behúzott gém mellett vezesse fel a munkagépet olyan lejtőre, ahol az alváz X-tengely (oldal-oldal irány) menti szöge meghaladja a 3°-ot.
- ⊙ Eredmény: A munkagépnek tovább kell haladnia.
- 93 Vigye vissza a munkagépet vízszintes talajra, és hosszabbítsa meg a gémet kb. 91,4 cm-rel.
- 94 Vezesse fel a munkagépet olyan lejtőre, ahol az alváz X-tengely (oldal-oldal irány) menti szöge meghaladja a 3°-ot.
- ⊙ Eredmény: A munkagépnek le kell állnia, amikor a munkagép eléri a 3°-os alváz dőlésszöget.
- 95 Húzza vissza a gémet behúzott helyzetbe vagy haladjon az ellenkező irányba.
- ⊙ Eredmény: A munkagépnek haladnia kell.
- 96 Térjen vissza vízszintes talajra, és emelje fel a gémet kb. 15°-kal vízszintes fölé.
- 97 Vezesse fel a munkagépet olyan lejtőre, ahol az alváz X-tengely (oldal-oldal irány) menti szöge meghaladja a 3°-ot.
- ⊙ Eredmény: A munkagépnek le kell állnia, amikor a munkagép eléri a 3°-os alváz dőlésszöget.
- 98 Engedje le a gémet behúzott helyzetbe vagy haladjon az ellenkező irányba.
- ⊙ Eredmény: A munkagépnek haladnia kell.
- 99 Térjen vissza vízszintes talajra, és húzza be a gémet.

Ellenőrzések

Ellenőrizze a szükséghelyzeti kezelőszerveket

- 100 Nyomja a piros Vészleállítás gombot kikapcsolt helyzetbe a motor leállításához.
- 101 Húzza ki a piros Vészleállítás gombot bekapcsolt helyzetbe.
- 102 Nyomja le a lábkapcsolót.
- 103 Egyidejűleg mozdítsa el és tartsa lenyomva a szükségátforrás kapcsolóját, majd aktiváljon minden vezérlőkart, billenőkapcsolót vagy átkapcsoló gombot.

Megjegyzés: Akkumulátortöltés megtakarítása céljából minden funkciót csak a ciklus egy részén ellenőrizzen.

- ⊙ Eredmény: Az összes gémmű- és kormányzási funkciónak üzemelnie kell.

Ellenőrizze az emelés/meghajtás választófunkciót

- 104 Nyomja le a lábkapcsolót.
- 105 Mozdítsa ki a hajtóművezérlő kart középhelyzetéből, majd aktiválja a gémműfunkció vezérlőkart.
- ⊙ Eredmény: Egyetlen gémműfunkció sem üzemelhet. A munkagép a kezelőpulton jelzett irányba fog haladni.

Ellenőrzések



Csak akkor üzemeltesse, ha:

- Az üzemeltetői kézikönyvben leírt biztonságos gépkezelést megtanulta, és a munkagépet ennek megfelelően üzemelteti.
 - 1 Elkerüli a veszélyes helyzeteket.
 - 2 Soha nem mulasztja el az üzemeltetés előtti ellenőrzést.
 - 3 Használat előtt mindig végrehajtja a működési teszteket.
 - 4 **Terepszemlét tart a munkahelyen.**

Megismeri és megérti a munkahelyi terepszemle alapelveit, mielőtt áttérne a következő témakörre.

- 5 Csak rendeltetésszerűen használja a munkagépet.

Munkahelyi terepszemle alapelvek

A munkahelyi terepszemle segíti a kezelőt annak eldöntésében, hogy a munkaterület elég biztonságos-e a munkagép működtetéséhez. Ezt az üzemeltetőnek el kell végeznie, mielőtt a munkagépet átvinné a munkaterületre.

Az üzemeltető felelőssége a munkaterületen fennálló veszélyek megismerése és megjegyzése, illetve azok figyelembe vétele és elkerülése a munkagép mozgatása, üzembe helyezése és működtetése közben.

Munkahelyi terepszemle ellenőrzőlista

Ismerje fel és kerülje el az alábbi veszélyes helyzeteket:

- levágások vagy mélyedések
- zökkenők, földön lévő akadályok vagy szemét
- lejtős felületek
- instabil vagy csúszós felületek
- fej feletti akadályok vagy nagyfeszültségű vezetékek
- veszélyes helyszínek
- a gépre ható összes terhelőerőnek ellenállni nem képes alátámasztó felület
- szél és más időjárási tényezők
- illetéktelen személyek jelenléte
- más lehetséges nem biztonságos körülmény

Ellenőrzések

Szimbólumokat tartalmazó matricák vizsgálata

A következő oldalon lévő képek használatával ellenőrizze, hogy minden matrica jól olvasható és a helyén van.

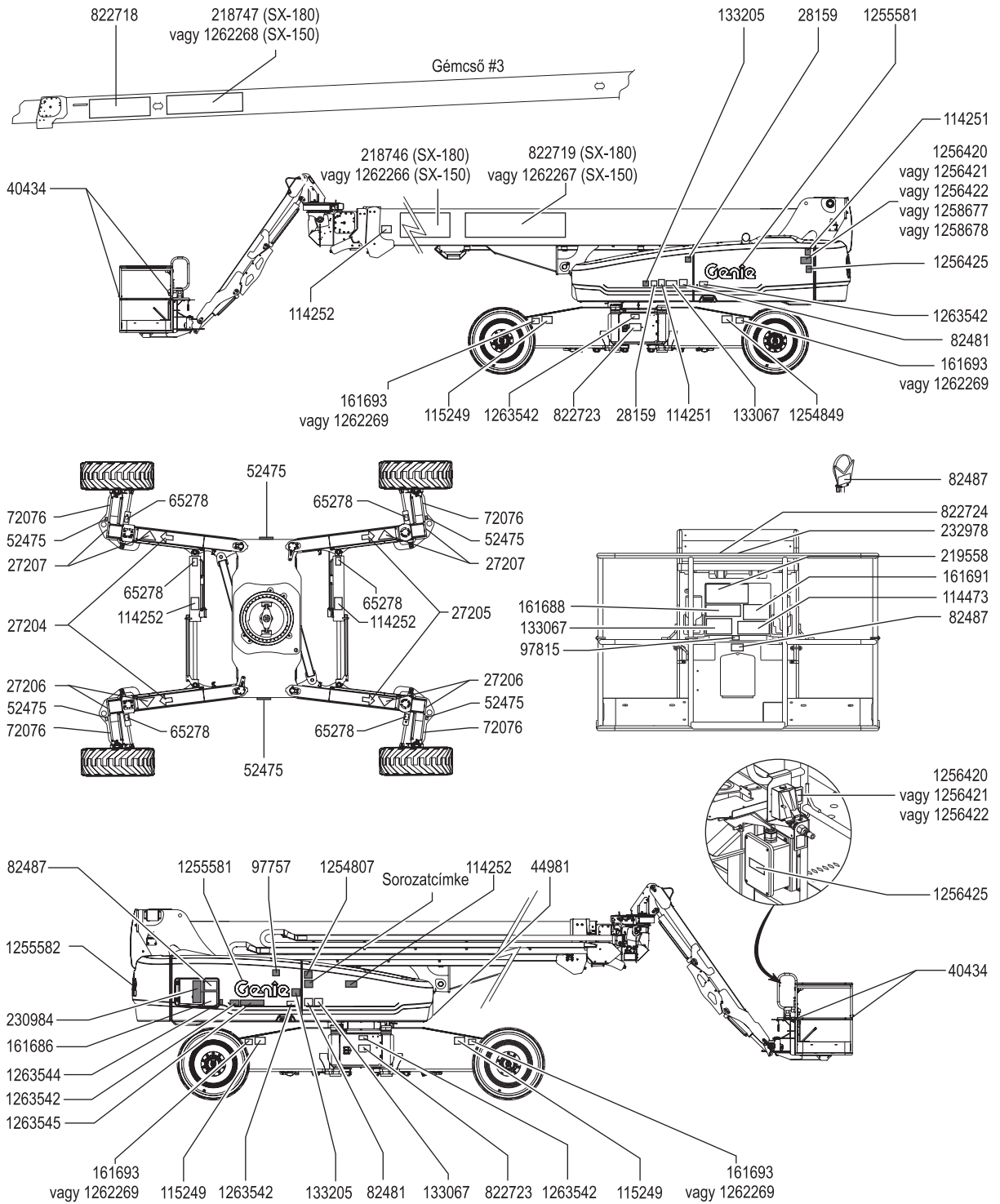
Alább látható numerikus lista a mennyiségekkel és leírásokkal.

Cikkszám	Matrica leírása	Mnny
27204	Nyíl-Kék	2
27205	Nyíl-Sárga	2
27206	Háromszög-Kék	4
27207	Háromszög-Sárga	4
28159	Címke – Dízel	2
40434	Címke – Rögzítőkötél-kikötési pont	8
44981	Címke – Levegővezeték az emelőkosárhoz (opció)	2
52475	Címke – Szállítási lekötési pont	6
65278	Vigyázat – Ne lépj rá	6
72086	Címke – Emelési pont	4
82481	Címke – Akkumulátor és akkutöltő biztonság	2
82487	Címke – Olvassa el a kézikönyvet	2
82487	Címke – Olvassa el a kézikönyvet (csőtartó)	2
97757	Címke – Hidraulikaolaj-szint	1
97815	Címke – Alsó középső korlát	1
114249	Címke – Borulásveszély, Abroncsok	4
114251	Címke – Robbanásveszély	2
114252	Címke – Borulásveszély, határkapcsoló	4
114473	Címke – Dőlésszög-riasztás	1
133067	Címke – Áramütésveszély	3
133205	Címke – Áramütés-/égésveszély	2

Cikkszám	Matrica leírása	Mnny
161686	Címke – Vészhelyzeti leeresztési utasítások	1
161688	Címke – Maximális kapacitás, szél és oldalirányú erő	1
161691	Címke – Megengedett hajlásszög	1
161693	Címke – Kerékterhelés	4
218746	Cosmetic – Genie	1
218747	Cosmetic – SX 180	1
219958	Címke – Borulásveszély, Zúzóadásveszély	1
230984	Földi kezelőpult	1
232978	Emelőkosár-kezelőpult	1
822718	Cosmetic – „Genie”	1
822719	Cosmetic – SX 180	1
822723	Címke – Szállítási diagram	2
822724	Átlátszó műanyag fedél	1
1254807	Címke – 112 dB	1
1255581	Cosmetic – Genie	2
1255582	Cosmetic – Genie	2
1256420	Címke – Emelőkosár-feszültség, 208 V / 115 V	2
1256421	Címke – Emelőkosár-feszültség, 110 V	2
1256422	Címke – Emelőkosár-feszültség, 415 V / 240 V	2
1262266	Cosmetic – Genie, 16 hüvelyk	2
1262267	Cosmetic – SX-150, 16 hüvelyk	2
1262268	Cosmetic – SX-150, 12 hüvelyk	2
1262269	Címke – Kerékterhelés, SX-150	4
1263542	Címke – Rekesz szerelőfedél	5
1263544	Áthidalás kulcsos kapcsoló	1
1263545	Utasítások – Áthidalás kulcsos kapcsoló	1

■ Az árnyékolás azt jelenti, hogy a matrica nem látható, pl. fedél alatt van

Ellenőrzések



Üzemeltetési utasítások



Csak akkor üzemeltesse, ha:

- Az üzemeltetői kézikönyvben leírt biztonságos gépkezelést megtanulta, és a munkagépet ennek megfelelően üzemelteti.
- 1 Elkerüli a veszélyes helyzeteket.
- 2 Soha nem mulasztja el az üzemeltetés előtti ellenőrzést.
- 3 Használat előtt mindig végrehajtja a működési teszteket.
- 4 Terepszemlét tart a munkahelyen.
- 5 **Csak rendeltetésszerűen használja a munkagépet.**

Alapelvek

Az Üzemeltetési utasítások c. rész a munkagép üzemeltetésének minden vonatkozásában ellátja utasításokkal. Az üzemeltető felelőssége az üzemeltetői, biztonsági és felelősségi kézikönyvekben lévő minden biztonsági rendszabály és utasítás betartása.

A munkagép személyzet, illetve szerszámok és anyagok föld feletti munkahelyre emelésétől eltérő célra való használata nem biztonságos és veszélyes.

A munkagépet csak arra kiképzett, illetékes személyzet kezelheti. Ha a munkagépet ugyanazon műszak alatt különböző időpontokban több kezelő is üzemelteti, mindegyiknek kezelői képesítéssel kell rendelkeznie és köteles a kezelői, biztonsági és a felelősséget ismertető kézikönyvben található biztonsági szabályokat és utasításokat betartani. Ez azt jelenti, hogy a munkagép használata előtt minden új kezelőnek el kell végeznie a használatot megelőző ellenőrzést, a működési teszteket és a munkahelyi terepszemlét.

Üzemeltetési utasítások

A motor elindítása

- 1 A földi kezelőszerveken fordítsa el a kulcsos átkapcsolót a kívánt helyzetbe.
- 2 Győződjön meg arról, hogy mind a földi, mind az emelőkosárbeli piros Vészleállítás gomb ki van húzva bekapcsolt helyzetbe.

Deutz modellek

- 1 Dízel modellek izzófejgombbal: Nyomja meg az izzófejgombot.

Dízel modellek automatikus izzófejekkel: Sárga fény fog világítani, amikor az izzófejek be vannak kapcsolva.

- 2 Kapcsolja a motorindítás billenőkapcsolót valamelyik oldalra. A motorindító gomb elmozdítható bármikor, amikor az izzófejek be vannak kapcsolva. Ha a motor nem indul vagy leáll, az újraindítás késleltetése letiltja az indítókapcsolót 3 másodpercre.



Perkins modellek

- 1 Kapcsolja a gyújtáskapcsolót valamelyik oldalra, és tartsa ott.
- 2 Kapcsolja a motorindítás billenőkapcsolót valamelyik oldalra. Ha a motor nem indul vagy leáll, az újraindítás késleltetése letiltja az indítókapcsolót 3 másodpercre.

Ha a motor 15 másodpercnyi próbálkozás után sem indul be, állapítsa meg ennek okát és javítsa ki a hibás működést. Várjon 60 másodpercig, mielőtt az újbóli indítással próbálkozna.

Hideg feltételek mellett (-6°C alatt) üzemeltetés előtt melegítse be a motort 5 percig a hidraulikus rendszer károsodásának megelőzése céljából.

Rendkívüli hidegben (-18°C alatt) a munkagépeket fel kell szerelni a külön megvásárolható hidegindító készletekkel. Ha a hőmérséklet -18°C alatt van, a motor beindításának megkísérlése kisegítőtelep használatát teheti szükségessé.

Vészleállítás

A munkagép összes funkciójának leállításához és a motor kikapcsolásához nyomja be a piros Vészleállítás gombot KI állapotba a földi vagy emelőkosárbeli kezelőszerveken.

Javítson meg minden olyan funkciót, amely valamelyik benyomott piros Vészleállítás gomb esetén is működik.

A földi vezérlők kiválasztása és használata hatálytalanítja az emelőkosár piros Vészleállítás gombját.

Vészhelyzeti tápforrás

Használja a vészhelyzeti tápforrást, ha az eredeti energiaforrás (a motor) meghibásodik.

- 1 Fordítsa a kulcsos átkapcsolót földi vagy emelőkosárbeli kezelésre.
- 2 Húzza ki a piros Vészleállítás gombot bekapcsolt helyzetbe.
- 3 Lépjen a lábkapcsolóra az emelőkosárban lévő kezelőszervek használatához.
- 4 Egyidejűleg tartsa a vészhelyzeti tápforrás kapcsolóját bekapcsolva, majd aktiválja a kívánt funkciót.



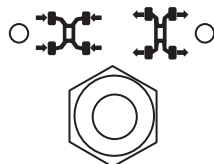
A meghajtás funkciók nem működnek vészhelyzeti tápegységről.

Üzemeltetési utasítások

A tengelyek meghosszabbítása és visszahúzása

1 Fordítsa a kulcsos átkapcsolót emelőkosárbeli vezérlésre.

2 Az emelőkosárban lévő kezelőszerveknél lépjen a lábkapcsolóra, és mozgassa a meghajtásvezérlő kart bármely irányban, majd mozdítsa el a tengelykapcsolót a megfelelő irányba.



A tengely meghosszabbítása és visszahúzása jelzőfények villogni fognak, miközben a tengelyek mozognak. A tengely meghosszabbítása jelzőfény bekapcsolva marad, amikor a tengelyek teljesen meg vannak hosszabbítva. A tengely visszahúzása jelzőfény bekapcsolva marad, amikor a tengelyek teljesen be vannak húzva.

A tengelyeket csak akkor lehet visszahúzni, ha a gémekek teljesen le vannak engedve és vissza vannak húzva, és az emelőkosár az ívelt végénél lévő kerekek között van.

Üzemeltetés földről

- 1 Fordítsa a kulcsos átkapcsolót földi kezelésre.
- 2 Húzza ki a piros Vészleállás gombot bekapcsolt helyzetbe.
- 3 Indítsa el a motort.

Az emelőkosár elhelyezése

1 Nyomja le és tartsa lenyomva a funkcióaktiválás/sebességválasztás gombot.



2 Nyomja meg a megfelelő funkciógombot a kezelőpanelen található jelölések szerint.

A meghajtás és kormányzás funkciók nem állnak rendelkezésre földi vezérlés esetén.

A toldat forgatása

1 Nyomja le és tartsa lenyomva a funkcióaktiválás/sebességválasztás gombot.

2 Nyomja le a gémtoldat jobbra forgatása gombot
A toldat forgatása jobbra funkció folyamatos használata villogó nyilat mutat a gémtoldat forgatása jelző felett. Forgassa a toldatot balra a folytatáshoz.

3 Nyomja le és tartsa lenyomva a funkcióaktiválás/sebességválasztás gombot.

4 Nyomja le a gémtoldat balra forgatása gombot

A toldat balra forgatása funkcióhoz nincs villogó nyíl. Forgassa a toldatot jobbra a folytatáshoz.

Üzemeltetési utasítások

Üzemeltetés emelőkosárból

- 1 Fordítsa a kulcsos átkapcsolót emelőkosárbeli vezérlésre.
- 2 Húzza ki mind a földi, mind az emelőkosárbeli piros Vészleállás gombot bekapcsolt helyzetbe.
- 3 Indítsa el a motort. Ne lépjen a lábkapcsolóra, amikor elindítja a motort.

Az emelőkosár elhelyezése

- 1 Nyomja le a lábkapcsolót.
- 2 Lassan mozgassa a megfelelő funkcióvezérlő kart vagy átkapcsológombot vagy billenőkapcsolót a kezelőpanelen található jelölések szerint.

A toldat forgatása

- 1 Nyomja le a lábkapcsolót.
- 2 Mozdítsa el a kéttengelyű arányos vezérlőkart jobbra.

A toldat forgatása jobbra funkció folyamatos használata a toldat forgatása jelzőfény villogását okozza. Forgassa a toldatot balra a folytatáshoz.

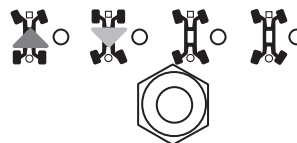


- 3 Nyomja le a lábkapcsolót.
- 4 Mozdítsa el a kéttengelyű arányos vezérlőkart balra.

A toldat balra forgatása funkcióhoz nincs villogó jelzőfény. Forgassa a toldatot jobbra a folytatáshoz.

Kormányzás

- 1 Nyomja le a lábkapcsolót.
- 2 Válassza ki a kormányzási módot a kormányzási mód kapcsoló mozgatásával. A jelenlegi kormányzási mód melletti jelzőfény világítani fog.



- 3 Lassan mozgassa a meghajtás vezérlőkart a kék vagy sárga háromszögek által jelzett irányban VAGY nyomja le a hajtóművezérlő kar tetején lévő billenőkapcsolót.



Használja az emelőkosárban lévő kezelőpanelen és a hajtóműszekrényen található szinkódolt irányjelző nyilakat a kerek mozgásirányának meghatározására.

Meghajtás

- 1 Nyomja le a lábkapcsolót.
- 2 Sebesség növelése: Lassan mozgassa a meghajtás vezérlőkart a kék vagy sárga nyíl által jelzett irányba.

Sebesség csökkentése: Lassan mozdítsa ki a hajtóművezérlő kart a középhelyzet felé.

Leállítás: Vigye vissza a hajtóművezérlő kart középhelyzetébe, vagy engedje fel a lábkapcsolót.



A munkagép mozgásirányának meghatározásához az emelőkosárban lévő kezelőpanelen és a hajtóműszekrényen található szinkódolt nyílirányokat használja.

A munkagép haladási sebessége korlátozott, ha a gép fel van emelve vagy meg van hosszabbítva.

Üzemeltetési utasítások

▲ Haladás lejtőn

Határozza meg a munkagépre megengedett névleges hajlásszöget emelkedőn, lejtőn, illetve oldalirányban, majd határozza meg a lejtő hajlásszögét.



Maximálisan megengedett névleges meredekség, emelőkosár lejtőn (névlegesíthető)

35% (19°)



Maximálisan megengedett névleges meredekség, emelőkosár emelkedőn:

35% (19°)



Maximálisan megengedett névleges hajlásszög:

25% (14°)

Megjegyzés: A névleges hajlásszög csak a talaj megfelelő állapota és elégséges tapadás esetén érvényes. A névlegesíthető kifejezés csak az ellensúly felfelé konfigurációra vonatkozik.

Győződjön meg arról, hogy a gép a vízszintes helyzet alatt, és az emelőkosár az az ívelt végénél lévő kerekek között van.

Tegye a haladási sebesség kiválasztása kapcsolót a munkagép emelkedőn jelhez.

A lejtő hajlásszögének meghatározása:

Mérje meg a hajlásszöget digitális inklinométerrel VAGY használja az alábbi eljárást.

Ehhez az alábbiakra lesz szüksége:

- ács vízszintező
- egyenes faléc, legalább 1 m hosszú
- mérőszalag

Fektesse a léceket a lejtőre.

Alsó végénél helyezze a vízszintezőt a léce tetejére, és majd emelje meg a léce alsó végét addig, amíg a léce vízszintes állapotba nem kerül.

Miközben a faléce vízszintes helyzetben tartja, mérje meg a függőleges távolságot a faléce alja és a talajszint között.

Ossza el a mérőszalagon leolvasott távolságot (emelkedés) a faléce hosszával (hosszúság), majd szorozza meg százszal.

Példa:



Faléce hossza = 3,6 m

Hosszúság = 3,6 m

Emelkedés = 0,3 m

$0,3 \text{ m} \div 3,6 \text{ m} = 0,083 \times 100 = 8,3\%$ -os lejtő

Ha a hajlásszög meghaladja a maximálisan engedélyezett névleges hajlásszöget emelkedőn, lejtőn vagy oldalirányban, a munkagépet csörlővel kell vontatni vagy szállítani kell a lejtőn fel- vagy lefelé. Lásd: Szállítási és emelési utasítások c. részt.

Üzemeltetési utasítások

Meghajtás-aktiválás

A világító jelzőfény azt jelenti, hogy a gém túlhaladt az ívelt végnél lévő abroncson és a haladási funkció megszakadt.



Haladáshoz mozdítsa el a hajtómű-aktiválás kapcsolót, majd lassan mozdítsa ki a hajtómű/kormányzás vezérlőkart középhezletéből.

Ha a hajtómű/kormányzás vezérlőkart nem mozdítja el a hajtómű aktiválását követő két másodpercen belül, a hajtóműfunkció nem fog működni. Engedje fel, majd mozdítsa el újra a hajtóműaktiválás kapcsolót.

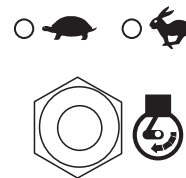
Legyen tudatában annak, hogy a munkagép esetleg a meghajtás- és kormányzásvezérlők elmozdítási irányával ellenkező irányban indul el.

A munkagép mozgásirányának meghatározásához az emelőkosárban lévő kezelőpanelen és a hajtóműszekrényen található színekkel nyílirányokat használja.

Ha a hajtómű-aktiválás jelzőfény világít, a tengelyek nem húzódnak vissza.

Üresjárat kiválasztása (fordulatszám)

Válassza ki a motor üresjáratban funkciót (fordulatszám) a motorüresjárat-választás kapcsoló lenyomásával. A jelenlegi beállítás melletti jelzőfény világítani fog.



- Teknősbéka szimbólum: alacsony üresjárat
- Nyúl szimbólum: magas üresjárat

Ellenőrizze a motor jelzőfényt



Jelzőfény világít és a motor leállt: Jelölje meg a munkagépet és további használatát függessze fel.

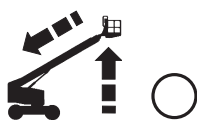
Jelzőfény világít és a motor még mindig jár: Vegye fel a kapcsolatot a javító szolgáltatással 24 órán belül.

Üzemeltetési utasítások

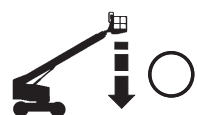
Az üzemelési tartomány jelzőfények üzemeltetése

Az üzemelési tartomány jelzőfények funkciómegszakítás, illetve az üzemeltető beavatkozását igénylő alkalmak esetén gyulladnak ki.

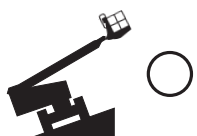
Gém emelése/behúzása jelzőfény villog: Emelje fel/húzza vissza a gémet addig, amíg a jelzőfény ki nem alszik.



Gém leengedése jelzőfény villog: Engedje le a gémet addig, amíg a jelzőfény ki nem alszik.



Munkagép nem vízszintes jelzőfény villog: A dőlésszög-riasztás meg fog szólalni, ha ez a jelzőfény villog. Vigye a munkagépet szilárd, vízszintes felületre.



Ha a dőlésszög-riasztás megszólal, amikor az emelőkosár emelkedőn van:

- 1 Engedje le a gémet.
- 2 Húzza vissza a gémet.



Ha a dőlésszög-riasztás megszólal, amikor az emelőkosár lejtőn van:

- 1 Húzza vissza a gémet.
- 2 Engedje le a gémet.

Emelőkosár nem vízszintes jelzőfény villog: A dőlésszög-riasztás meg fog szólalni, ha ez a jelzőfény villog. Az emelőkosárban lévő billenőkapcsoló csak abban az irányban fog működni, amely vízszintes helyzetbe hozza az emelőkosarat. Vízszintezze az emelőkosarat mindaddig, amíg a jelzőfény ki nem alszik.



Üzemeltetési utasítások

Emelőkosár nincs szintben (P22 kód)

Az Áthidalás kulcshelyzet használandó az emelőkosár vízszintezésére, ha a földi vezérlés kijelzője azt mutatja, hogy az emelőkosár nincs szintben (P22) és az emelőkosárszint-vezérlések nem működnek.

Üzemeltetéshez:

- 1 Kapcsolja ki a motort.
- 2 Fordítsa a fő kulcsos átkapcsolót földi kezelésre. Vegye ki a kulcsot a fő kulcsos kapcsolóból, és helyezze be a kulcsot az áthidalás/helyreállítás kulcsos kapcsolóba.
- 3 Fordítsa el az áthidalás/helyreállítás kulcsos kapcsolót az áthidalás helyzetbe.



- 4 Vészhelyzeti tápforrást használva üzemeltesse az emelőkosár vízszintezése gombot az emelőkosár vízszintezése céljából.
- 5 Fordítsa el az áthidalás/helyreállítás kulcsos kapcsolót az üzemelési helyzetbe.
- 6 Vegye ki a kulcsot az áthidalás/helyreállítás kulcsos kapcsolóból, és helyezze be a kulcsot a fő kulcsos kapcsolóba.
- 7 Nyomja be, majd húzza ki a piros Vészleállítás gombot.
- 8 Ha a P22 kód még mindig látható, jelölje meg a munkagépet és szüntesse be használatát addig, amíg a hibát szakképzett szerviztechnikus ki nem javította.

Emelőkosár-túlterhelés jelzőfény



A jelzőfény villogása az emelőkosár túlterhelését jelzi és egyetlen funkció sem működik.

Távolítson el terhelést az emelőkosárból mindaddig, amíg a villogás meg nem szűnik.

Túlterhelés helyreállítása

Ha a földi kezelőszervek LCD képernyőjén TÚLTERHELÉS HELYREÁLLÍTÁSA (OVERLOAD RECOVERY) jelenik meg, a vészhelyzeti leeresztő rendszer volt használatban, amikor az emelőkosár túl volt terhelve. Ezen üzenet alaphelyzetbe állítási módjára vonatkozóan nézze meg a megfelelő Genie szervizkézikönyvet.

Üzemeltetési utasítások

Generátor

A generátor üzemeltetéséhez mozdítsa el a generátor billenőkapcsolóját.

Megjegyzés: Ha a lábkapcsoló aktiválva van a generátor indulása alatt, a generátor nem fog működni.

A generátorindulás műveletsora alatt a generátor-jelzőfény villogni fog. Miután a generátorindulási művelet soron készen van, a generátor-jelzőfény világítani fog, és a motor fordulatszáma magas fordulatszámra lép, a nyúl szimbólum módba.

Megjegyzés: Csak a toldat és emelőkosár funkciók üzemelnek a generátorüzemelés alatt. A lábkapcsolót le kell nyomni a toldat és emelőkosár funkciók aktiválásához. A generátor folytatja működését a toldat és emelőkosár műveletek alatt. A meghajtás, forgóasztal és gém funkciók üzemeltetéséhez a generátort ki kell kapcsolni.

Csatlakoztassa a gépi szerszámot az emelőkosárban lévő GFCI aljzatba. A generátor forgóasztalvázon található elektromos szekrényébe be van építve GFCI-védelem.

A generátor kikapcsolásához mozdítsa el a generátor billenőkapcsolóját. A generátor leállási műveletsora alatt a generátor-jelzőfény villogni fog. Miután a generátor leállási műveletsora készen van, a generátor-jelzőfény kialszik, és a motor fordulatszáma alacsony fordulatszámra lép, a teknősbéka szimbólum módba.

LCD képernyő (ha van)

Az LCD-képernyő megjeleníti az óramérőt, a feszültséget, az olajnyomást és a hűtő hőmérsékletét. A képernyő megjelenít hibakódokat és más szervizinformációt is.

Perkins motor

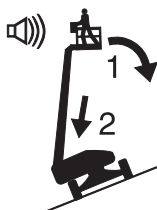
Perkins 854F-34T dízelmotorral felszerelt munkagépeknek van olyan regenerálási módja, amely szükség szerint automatikusan fut.

Az LCD a KÉNYSZERREGENERÁLÁS (REGEN FORCED) és a VIGYÁZAT: MAGAS KIPUFOGÓRENDSZER-HŐMÉRSÉKLET (WARNING HIGH EXHAUST SYSTEM TEMP) kijelzést jeleníti meg, amikor a regenerálási mód üzemben van. Szerviz nem szükséges.

Munkagép nem vízszintes jelzőfény



Ha a dőlésszög-riasztás megszólal, amikor az emelőkosár fel van emelve, a Munkagép nem vízszintes jelzőfény bekapcsolódik és a meghajtás funkció nem fog működni egyik vagy mindkét irányban. Vizsgálja meg a gém helyzetét a lejtőn az alábbi ábra szerint. Kövesse a gém leeresztésére irányuló lépéseket, mielőtt a munkagépet szilárd, vízszintes felületre vezetné. Leeresztés közben ne forgassa el a gémet.



Ha a dőlésszög-riasztás megszólal, amikor az emelőkosár emelkedőn van:

- 1 Engedje le a gémet.
- 2 Húzza vissza a gémet.



Ha a dőlésszög-riasztás megszólal, amikor az emelőkosár lejtőn van:

- 1 Húzza vissza a gémet.
- 2 Engedje le a gémet.

Üzemeltetési utasítások

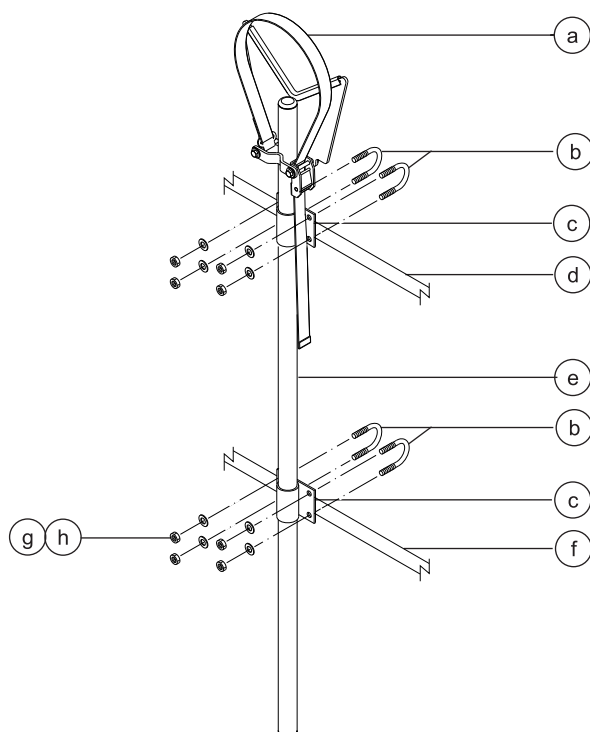
Minden használat után

- 1 Válasszon biztonságos parkolóhelyet — szilárd, vízszintes, akadályoktól és forgalomtól mentes felületen.
- 2 Húzza vissza és engedje le a gémet behúzott helyzetbe.
- 3 Forgassa el a forgóasztalt addig, amíg a gém az ívelt végnél lévő kerekek között helyezkedik el.
- 4 Fordítsa a kulcsos átkapcsolót Ki helyzetbe, majd vegye ki a kulcsot az illetéktelen használat megakadályozása céljából.

Üzemeltetési utasítások

Csőtartó utasítások

A csőtartó szerelvény két csőtartóból áll, amelyek az emelőkosár valamelyik oldalán helyezkednek el és U-csavarokkal rögzítettek a korlátokhoz.



- a szíj
- b U-csavarok
- c csőtartó szerelőfül
- d felső emelőkosár-korlát
- e csőtartó hegesztett szerkezet
- f középső emelőkosár-korlát
- g sík alátétek
- h nylock anyák

Jegyezze meg és tartsa be az alábbiakat:

- A csőtartókat az emelőkosár belsejében kell felszerelni.
- A csőtartók nem akadályozhatják az emelőkosár-kezelőszervek vagy az emelőkosár-bejárat hozzáférhetőségét.
- A csőtartó foglalat alja az emelőkosár padlóján kell feküdjön.
- A csőtartó felszerelése előtt győződjön meg arról, hogy az emelőkosár vízszintes.

Csőtartó felszerelése

- 1 Szereljen fel csőtartót az emelőkosár mindkét oldalára. Nézze meg a bal oldalon lévő ábrát. Győződjön meg arról, hogy a csőtartó foglalat alja az emelőkosár padlóján fekszik.
- 2 Illesszen be két U-csavart az emelőkosár-korlát külsejétől indulva mindkét csőtartó szerelvényen keresztül.
- 3 Rögzítse mindegyik U-csavart 2 alátéttel és 2 anyával.

Üzemeltetési utasítások

Csőtartó üzemeltetése

- 1 Győződjön meg arról, hogy pontosan követték a csőtartó összeszerelési és üzembe helyezési utasításait, és hogy a csőtartók hozzá vannak erősítve az emelőkosár korlátjához.
 - 2 Úgy helyezze el a terhelést, hogy az mindkét csőtartóra támaszkodjon. A terhelés hossziránya párhuzamos kell legyen az emelőkosár hosszirányával.
 - 3 Központosítsa a terhelést a csőtartókon.
 - 4 Rögzítse a terhelést mindegyik csőtartóhoz. Vezesse át a nylon hevedert a terhelés felett. Nyomja le a csatot és csúsztassa át a hevedert. Szorítsa meg a hevedert.
 - 5 Óvatosan húzza és tolja a terhelést, és győződjön meg arról, hogy a csőtartók és a terhelés jól rögzítettek.
 - 6 Tartsa a terhelést rögzített helyzetben, ha a munkagép mozog.
- ▲ **Borulásveszély.** A csőtartószerelvény és a csőtartókban lévő terhelés csökkenteni fogja a munkagép névleges emelőkosár-kapacitását, és azt bele kell számítani a teljes emelőkosár-terhelésbe.
- ▲ **Borulásveszély.** A csőtartó szerelvény és a csőtartókban lévő terhelés korlátozhatja az emelőkosárban tartózkodó személyek maximális számát.

Maximális csőtartó kapacitás

Minden modell	90,7 kg
Csőtartó szerelvény súlya	9,5 kg

Szállítási és emelési utasítások



Jegyezze meg és tartsa be az alábbiakat:

- ☑ A Genie ezt a rögzítési információt ajánlásként bocsátja rendelkezésre. A munkagépek rögzítése, illetve az US Department of Transportation (USA Közlekedési Minisztérium) rendelkezéseivel, más helyi rendelkezésekkel és a vállalati irányelvekkel összhangban álló, megfelelő utánfutók kiválasztása kizárólag a járművezetők felelőssége.
- ☑ Azok a Genie ügyfelek, akik bármely emelő vagy Genie termék konténerbe helyezését igénylik, lépjenek kapcsolatba olyan minősített szállító vállalattal, amely megfelelő tapasztalattal rendelkezik az emelőberendezések nemzetközi szállításra való előkészítésében, felrakásában és rögzítésében.
- ☑ Csak arra minősített emelőszerkezet-üzemeltetők helyezhetik a munkagépet a teherautóra, illetve vehetik le onnan.
- ☑ A szállító jármű vízszintes felületen kell parkoljon.
- ☑ A szállító járművet rögzíteni kell, hogy ne gurulhasson a rakodás közben.
- ☑ Győződjön meg arról, hogy a jármű kapacitása, a teherhordó felületek, illetve a láncok és hevederek megfelelő teherbírásúak, és képesek a munkagép súlyának ellenállni. A Genie emelők igen nehezek a méretükhöz képest. Nézze meg a gép súlyát a sorozatcímkén.

- ☑ Szállítás előtt győződjön meg arról, hogy a forgóasztal rögzítve van a forgóasztal-rögzítőzárral. Feltétlenül oldja ki a forgóasztal zárolását üzemelés előtt.
- ☑ A munkagépet ne üzemeltesse olyan lejtőn, amelynek meredeksége meghaladja a gépre érvényes névleges értéket a lejtőn felfelé, lefelé vagy oldalirányban. Lásd a Haladás lejtőn c. szakaszt az Üzemeltetési utasítások c. részben.
- ☑ Ha a szállító jármű hajlásszöge meghaladja a megadott maximális névleges hajlásszöveget, a munkagépet csörlővel kell felrakni és levenni, a fékkioldási művelettel kapcsolatosan leírtak szerint.

Szabadkerék-konfiguráció csörlős vontatáshoz

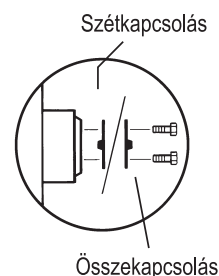
Támassza ki a kerekeket, hogy a gép ne gurulhasson el.

Oldja ki a kerekek fékezését, elfordítva a meghajtáselosztón mind a négy kioldósapkát.

Győződjön meg arról, hogy a csörlőkötél megfelelően van csatlakoztatva a hajtóműszekrény lekötési pontjaira, és sehol nincs az útjában akadály.

Hajtsa végre a leírt lépéseket az ellenkező irányban a fékek újra-bekapcsolásához.

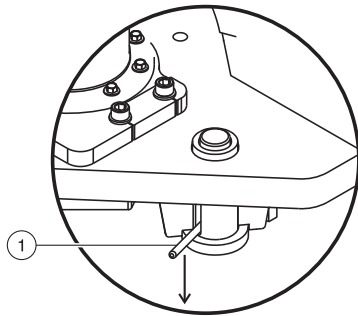
Megjegyzés: A szivattyú szabadon futó szelepe mindig zárva kell maradjon.



Szállítási és emelési utasítások

Rögzítés tehergépkocsihoz vagy utánfutóhoz átszállításkor

A gép szállításakor minden esetben használja a forgóasztal elfordulását megakadályozó pecket.



1 Forgóasztal forgatása rögzítőpecek

Fordítsa a kulcsos átkapcsolót Ki helyzetbe, majd vegye ki a kulcsot szállítás előtt.

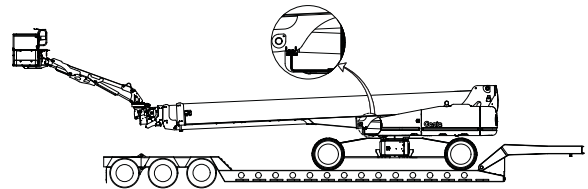
Vizsgálja meg, hogy nincs-e a gépen laza vagy nem rögzített tárgy.

Az emelőkosár rögzítése

Megjegyzés: Az emelőkosár-visszahúzás művelet sor alatt legyen tudatában a gémtoldat és az emelőkosár helyzetének, hogy elkerülje a gémmel való érintkezést.

Megjegyzés: Az emelőkosár-behúzás művelet sor indításához vissza kell húzni a tengelyeket, vissza kell húzni a gémet, és a toldatnak közelítően egy vonalban kell lennie a gémmel.

Megjegyzés: A behúzási művelet sor megkezdése előtt a gémet teljesen le kell eresztetni, és annak a forgóasztal gémtámaszán kell nyugodnia.



Megjegyzés: Az emelőkosár szállítás céljából való behúzását csak az emelőkosár-kezelőpanelről lehet végrehajtani.

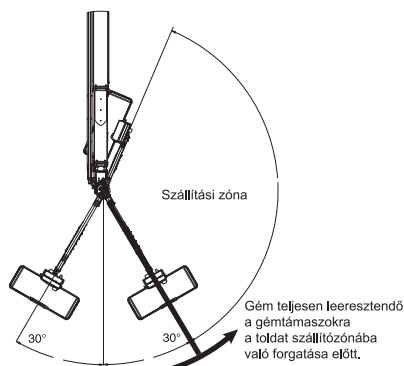
Megjegyzés: Ezen eljárás alatt csak az üzemeltető lehet az emelőkosárban.

Megjegyzés: A behúzási művelet alatt tartsa a kezét állandóan a kezelőszerveken.

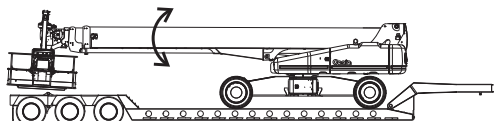
Szállítási és emelési utasítások

- 1 Teljesen eressze le a gémet a forgóasztal gémtámaszára. Ha szükséges, emelje fel a toldatot, hogy az emelőkosár ne érintkezzen az utánfutó platójával.
- 2 Forgassa el a toldatot jobbra.

Amikor a toldat túllépi a 35 fokot a gémtől jobbra, a gém felemelése funkció a vízszintes felett 2 fokra lesz korlátozva, és az automatikus toldatszintezés le lesz tiltva.



- 3 Amikor az emelőkosár az utánfutó szélén kívülre mozdul, igazítsa be a gém magasságát és az emelőkosárszintet szükség szerint, hogy az emelőkosár szabaddá tegye az utánfutóplatót, amikor a toldat teljesen le van eresztve.

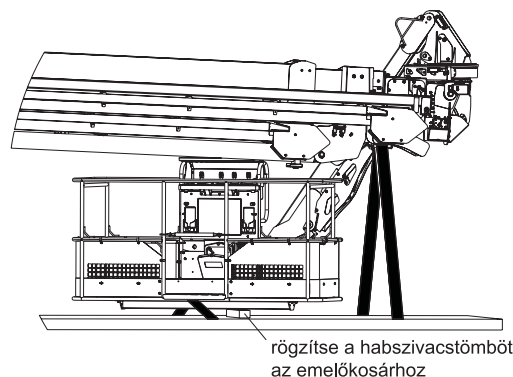


- 4 Amikor a toldat és az emelőkosár megközelítik a gémet, forgassa el az emelőkosarat a gém felé, amíg le nem áll.

- 5 Forgassa tovább a toldatot, amíg meg nem áll és az emelőkosár be nincs húzva a gém alá.

Az utánfutó konfigurációjától függően szükséges lehet a gém felemelése és leengedése a szállításhoz való rögzítés és lekötés lehetővé tételéhez.

- 6 Helyezzen opcionális habszivacstömböket az emelőkosár és az utánfutóplató közé. Rögzítse a habszivacstömböket az emelőkosárhoz.
- 7 Igazítsa be az emelőkosarat úgy, hogy az a gém és az utánfutóplató közötti tér közepén központosítva legyen, és hagyja lebegve. Rögzítse az emelőkosarat nylon hevederrel az alsó emelőkosár-támasztón keresztül. Ne használjon túlzott lefelé ható erőt a gémrész rögzítésekor.
- 8 Túlzott oldalirányú mozgás megakadályozása céljából hevederek alkalmazhatók a gém #2 felső lekötési pontjától az utánfutóplatóhoz.



Az alváz rögzítése

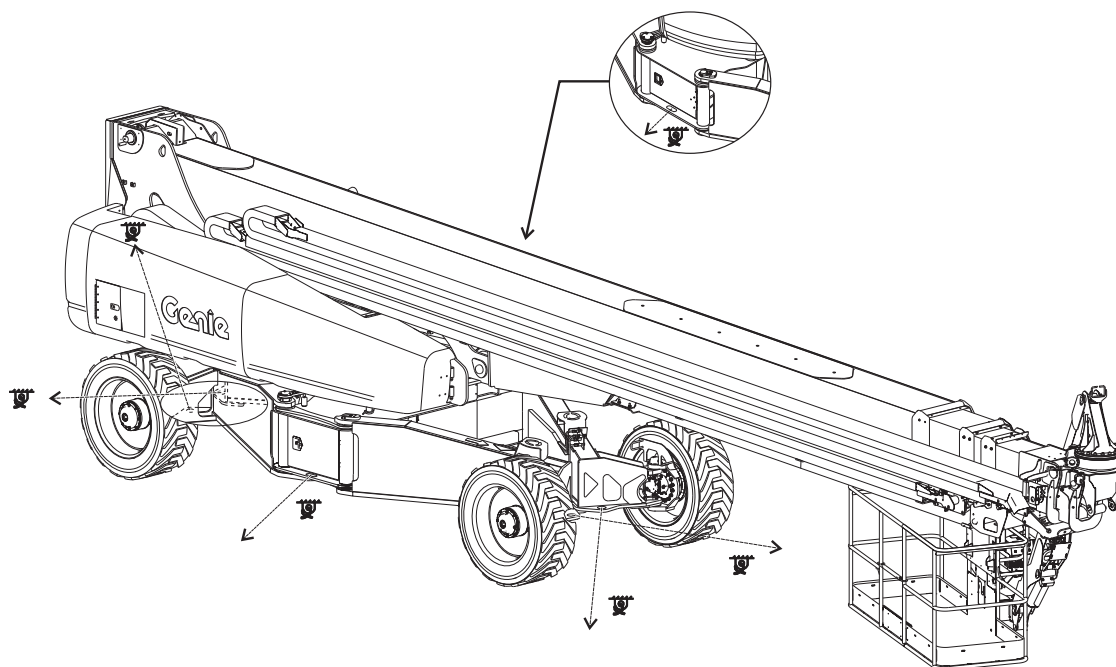
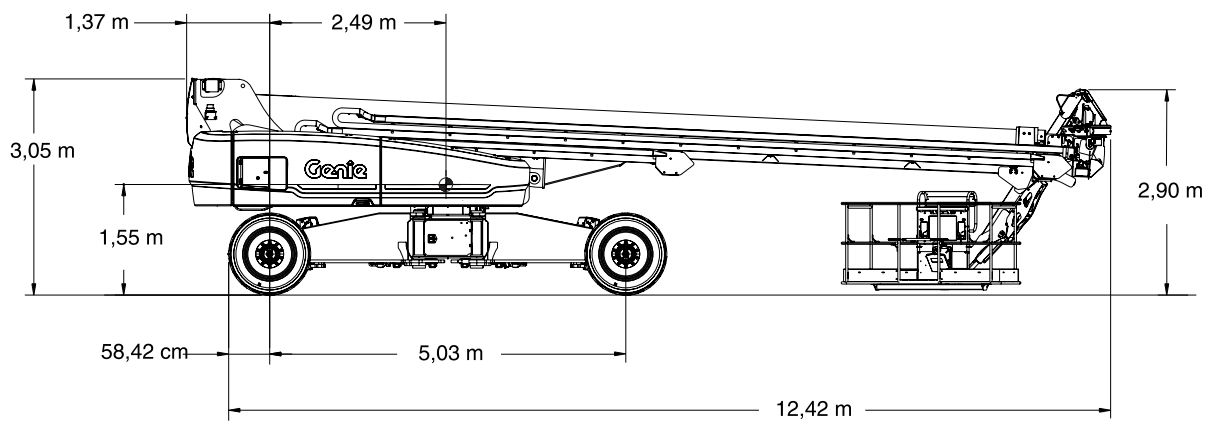
Nagy terhelési kapacitású láncokat használjon.

Legalább 6 láncot használjon.

Úgy állítsa be a kötélzetet, hogy az ne károsítsa a láncokat.

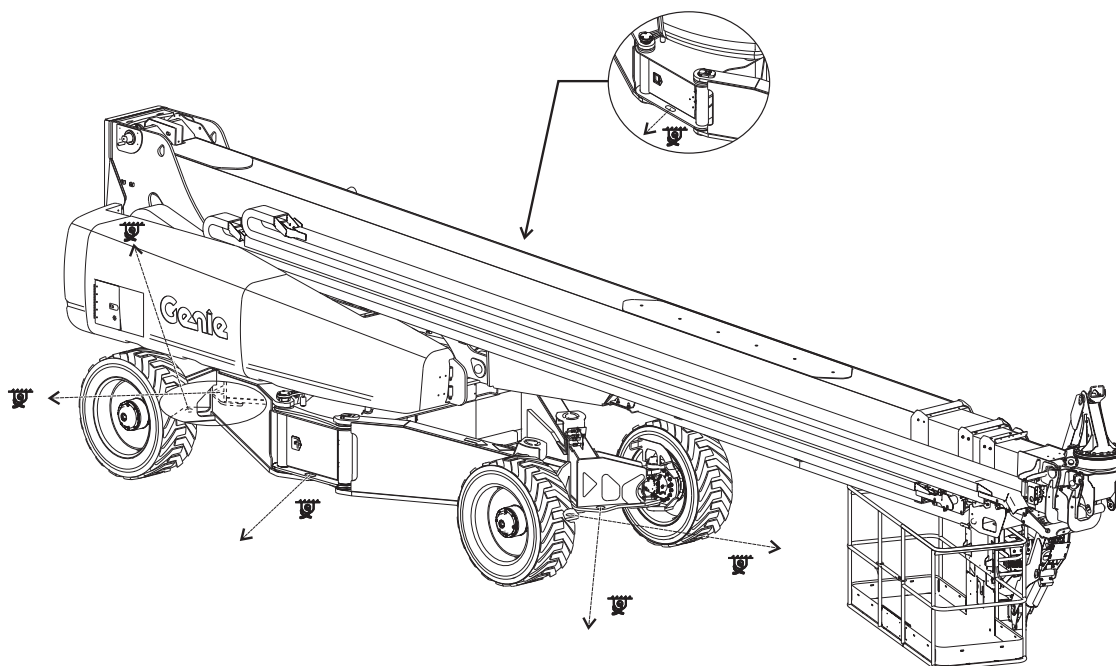
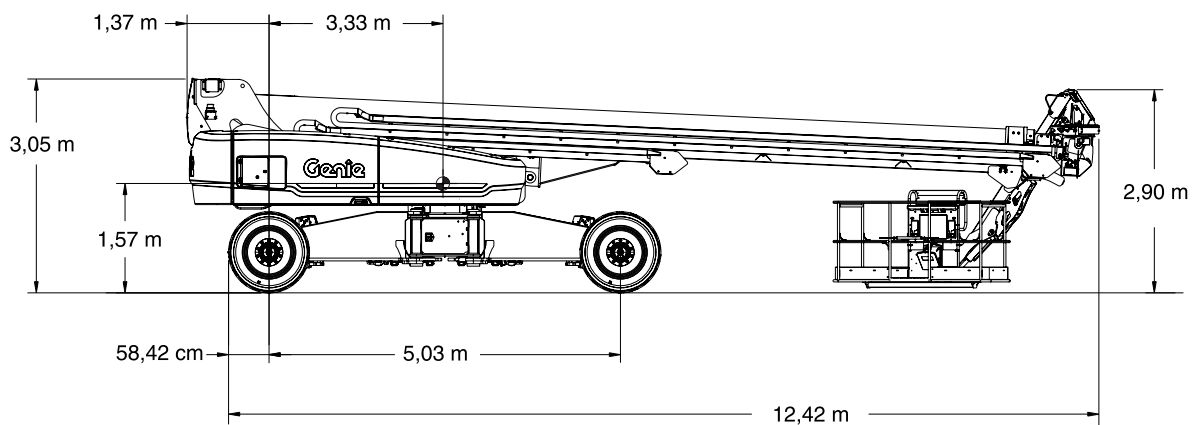
Szállítási és emelési utasítások

SX-150



Szállítási és emelési utasítások

SX-180



Szállítási és emelési utasítások



Jegyezze meg és tartsa be az alábbiakat:

- ☑ A munkagép kötézzel való ellátását csak szakképzett szállítómunkások végezzék.
- ☑ Csak minősített daruüzemeltetők emelhetik fel a munkagépet, és csak a vonatkozó daruszabályzatokkal összhangban.
- ☑ Győződjön meg arról, hogy a daru kapacitása, a teherhordó felületek, illetve a hevederek vagy vezetékek megfelelő teherbírásúak, és elbírják a munkagép súlyát. Nézze meg a gép súlyát a sorozatcímken.

Emelési utasítások

Hosszabbítsa meg teljesen a tengelyeket. Teljesen engedje le és húzza vissza a gémet. Teljesen eresse le a gémtoldatot.

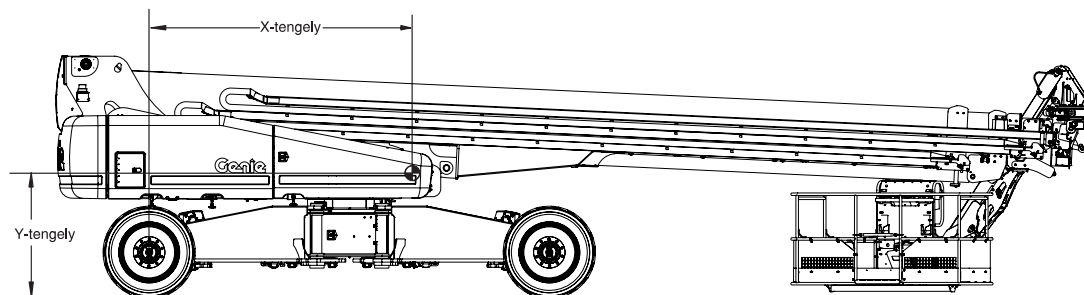
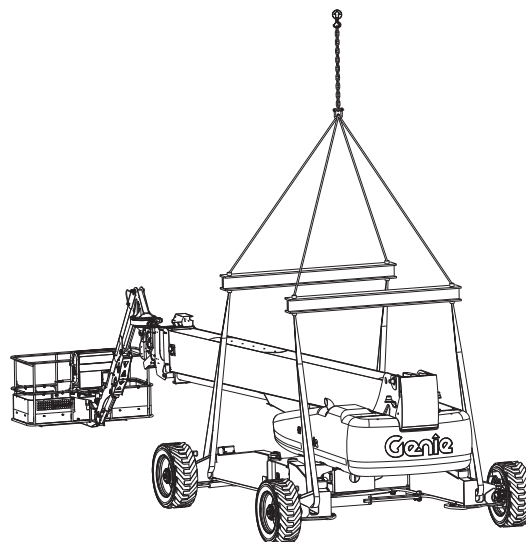
Távolítson el minden laza tételt a gépről.

Határozza meg a munkagép súlypontját az ezen az oldalon található táblázat és ábra segítségével.

A kötézzet csak a munkagépen lévő kijelölt emelési pontokhoz csatlakoztassa. A vázon négy kijelölt emelési pont van.

Állítsa be úgy a kötézzet, hogy a munkagép sérülése elkerülhető legyen és a munkagép vízszintes helyzetben maradjon.

Súlypont	X-tengely	Y-tengely
SX-150	2,49 m	1,55 m
SX-180	3,3 m	1,6 m



Karbantartás



Jegyezze meg és tartsa be az alábbiakat:

- A kezelő csak az ebben a kézikönyvben szereplő rutin karbantartási műveleteket végezheti el.
- Az ütemterv szerinti karbantartási vizsgálatokat csak szakképzett szerviztechnikus végezheti el, a gyártó előírásai és a felelősséget ismertető kézikönyvben felsorolt követelmények szerint.
- Az anyagot a hatósági rendelkezésekkel összhangban helyezze hulladékba.
- Csak a Genie által jóváhagyott cserealkatrészeket használjon.

Karbantartási szimbólumok jelmagyarázata

Ebben a kézikönyvben az alábbi szimbólumok használatosak az utasítások jobb megértése érdekében. Ha a karbantartási eljárás elején egy vagy több szimbólum jelenik meg, az az alábbiakat jelenti.



Azt jelenti, hogy ezen eljárás végrehajtásához szerszámok szükségesek.



Azt jelenti, hogy ezen eljárás végrehajtásához új alkatrészek szükségesek.



Azt jelenti, hogy ezen eljárás végrehajtásához hideg motor szükséges.

Ellenőrizze a motorolaj szintjét



A motorolajat a megfelelő szinten kell tartani a motor megfelelő működéséhez és élettartamához. A munkagép nem megfelelő olajszinttel történő üzemeltetése károsíthatja a motor alkatrészeit.

Megjegyzés: Ellenőrizze az olaj szintjét kikapcsolt motor mellett.

- 1 Nézze meg az olajjelző pálcát. Ha szükséges, adjon hozzá olajat.

Perkins 1104D-44T motor

Olajtípus	15W-40
-----------	--------

Olajtípus – hideg feltételek mellett	10W-30
--------------------------------------	--------

Deutz TD2011 L04i motor

Olajtípus	15W-40
-----------	--------

Olajtípus – hideg feltételek mellett	5W-30
--------------------------------------	-------

Perkins 854F-34T motor

Olajtípus	15W-40
-----------	--------

Olajtípus – hideg feltételek mellett	5W-30
--------------------------------------	-------

Deutz TD2.9L motor

Olajtípus	15W-40
-----------	--------

Olajtípus – hideg feltételek mellett	5W-30
--------------------------------------	-------

Karbantartás

Dízelüzemanyag-követelmények



A kielégítő motorteljesítmény jó minőségű üzemanyag használatától függ. Jó minőségű üzemanyag használata az alábbi eredményt adja: hosszú motorélettartam és elfogadható emissziósintek a kipufogórendszerben.

Alább fel vannak sorolva a minimális dízelüzemanyag-követelmények minden motorra.

Perkins 1104D-44T motor	
Üzemanyagtípus	Low Sulfur Diesel (LSD, alacsony kéntartalmú dízel)
Perkins 854F-34T motor	
Üzemanyagtípus	Ultra Low Sulfur Diesel (ULSD, nagyon alacsony kéntartalmú dízel)
Deutz TD2011 L04i motor	
Üzemanyagtípus	Low Sulfur Diesel (LSD, alacsony kéntartalmú dízel)
Deutz TD2.9L motor	
Üzemanyagtípus	Ultra Low Sulfur Diesel (ULSD, nagyon alacsony kéntartalmú dízel)

Ellenőrizze a hidraulikaolaj szintjét



A hidraulikaolaj megfelelő szinten tartása szükséges a gép megfelelő működéséhez. Nem megfelelő hidraulikaolaj-szintek megkárosíthatják a hidraulikus rendszer alkatrészeit. A naponkénti ellenőrzés lehetővé teszi, hogy az ellenőrző észrevegye az olajsint hidraulikarendszer-problémákra utaló változásait.

- 1 Győződjön meg arról, hogy a gép behúzott helyzetben van és a motor ki van kapcsolva.
- 2 Nézze meg a hidraulikaolaj-tartály oldalán található mércenézőket.
- ⊙ Eredmény: A hidraulikaolaj szintje a mércenézőke melletti matrica két jelzése között kell legyen.
- 3 Ha szükséges, adjon hozzá olajat. Ne töltse túl.



Maximális olajsint



Minimális olajsint

Hidraulikaolaj-specifikációk

Hidraulikaolaj-típus Chevron Rando HD ekvivalens

Karbantartás

Ellenőrizze a motorhűtő-folyadék szintjét – folyadékhűtésű modellek



A motor-hűtőfolyadékot a megfelelő szinten kell tartani a megfelelő motorélettartam eléréséhez. A nem megfelelő hűtőanyagszint befolyásolja a motor hűtési kapacitását és károsítja a motor alkatrészeit. A naponkénti ellenőrzés lehetővé teszi, hogy az ellenőrző észrevegye a hűtőanyagszint hűtőrendszer-problémákra utaló változásait.

- 1 Ellenőrizze a hűtőfolyadék szintjét. Ha szükséges, adjon hozzá folyadékot.
- ⊙ Eredmény (Deutz TD2.9L motor): A folyadékszint látható kell legyen a gáztalanító tartály mércenézőkéjén.
- ⊙ Eredmény (minden más motormodell): A folyadékszint a NORMAL (normál) tartományban kell legyen.
- ▲ Testi sérülés veszélye. A hűtőben és a gáztalanító tartályban lévő folyadékok nyomás alatt vannak és rendkívül forróak. Legyen óvatos a kupak levételekor, illetve folyadékok hozzáadásakor.

Ellenőrizze az akkumulátorokat



Az akkumulátor megfelelő állapota létfontosságú a munkagép megfelelő működéséhez és a biztonságos üzemeléshez. Nem megfelelő folyadékszintek vagy sérült kábelek és csatlakozások alkatrész-károsodást okozhatnak és veszélyes munkakörülményeket eredményezhetnek.

- ▲ Áramütésveszély. Feszültség alatti avagy „élő” áramkörök érintése halált vagy súlyos sérülést okozhat. Ne viseljen gyűrűt, órát vagy egyéb ékszert.
 - ▲ Testi sérülés veszélye. Az akkumulátorok savat tartalmaznak. Vigyázzon, hogy az akkumulátorsav ne ömöljön ki, és kerülje a vele való érintkezést. A kifolyt akkumulátorsavat szódabikarbóna és víz keverékével semlegesítse.
- 1 Viseljen védőruházatot és védőszemüveget.
 - 2 Győződjön meg arról, hogy a kábelcsatlakozások szorosak és korróziómentesek.
 - 3 Győződjön meg arról, hogy az akkumulátort tartó rögzítőkeretek stabilan a helyükön vannak.

Megjegyzés: Csatlakozásvédők alkalmazása és korrózióvédő tömítés használata segít az akkumulátorcsatlakozók és -kábelek korróziójának megelőzésében.

Karbantartás

Ütemterv szerinti karbantartás

Ezen a munkagépen a negyedévenként, évenként és kétevenként végrehajtott karbantartást erre kiképzett és minősített személynek szabad elvégeznie, a munkagép szervizkézikönyvében található eljárások szerint.

Legalább három hónapig nem használt munkagépeken az újbóli használat előtt el kell végezni a negyedévenkénti ellenőrző vizsgálatot.

Specifikációk

Modell	SX-150
Magasság, maximális, munkavégzéskor	48,16 m
Magasság, maximális, emelőkosaré	46,33 m
Magasság, maximális, behúzott állapotban	3,05 m
Maximális vízszintes kinyúlás	24,38 m
Szélesség, visszahúzott tengelyekkel	2,49 m
Szélesség, meghosszabbított tengelyekkel	5,03 m
Hosszúság, behúzott állapotban	16,18 m
Hosszúság, szállítási (toldat szállítás céljából behúzva)	13 m
Maximális terhelési kapacitás	340 kg
Maximális szélesség	12,5 m/s
Tengelytáv, meghosszabbított tengelyekkel	4,72 m
Tengelytáv, visszahúzott tengelyekkel	5,03 m
Szabad magasság	38,1 cm
Fordulási sugár, meghosszabbított tengelyekkel	
Belül	3,02 m
Kívül	7,34 m
Fordulási sugár, visszahúzott tengelyekkel	
Belül	6,27 m
Kívül	8,56 m
Forgóasztal forgatása (fok)	360° folyamatos
Forgóasztal-kilengés, tengelyek meghosszabbítva	1,07 m
Forgóasztal-kilengés, tengelyek behúzva	1,14 m
Kezelőszervek	12 V egyenáram arányos
Emelőkosár-dimenziók, 1,8 m (hosszúság x szélesség)	183 x 76 cm
Emelőkosár-dimenziók, 2,4 m (hosszúság x szélesség)	244 x 91 cm
Emelőkosár vízszintezése	önszintező
Emelőkosár elfordulása	160°
Toldat függőleges forgása	135°
Toldat vízszintes forgása	60°
Váltóáramú aljzat az emelőkosárban	standard
Üzemanyagtartály-kapacitás	189 liter
Hidraulikus nyomás, maximum (gémfunkciók)	203 bar
Hidraulikus nyomás, maximum (segéd tápegység)	221 bar

Rendszerfeszültség	12 V
Abroncsméret	445D50/710, 18 ply HD FF
Súly	22 657 kg
(A munkagép súlya változik az opcionális konfigurációk függvényében) Nézze meg az adott gép súlyát a sorozatcímken.)	
Zajkibocsátás a légtérbe	
Hangnyomásszintek a földi munkaállomásnál	<91 dBA
Hangnyomásszintek az emelőkosár munkaállomásnál	<75 dBA
Garantált hangteljesítményszint:	112 dBA
A kéz/kar rendszerre ható teljes rezgésérték nem haladja meg a 2,5 m/s ² értéket.	
Az egész testre ható súlyozott gyorsulás négyzetes középértéke nem haladja meg a 0,5 m/s ² értéket.	
Maximálisan megengedett névleges meredekség, behúzott állapotban, 4WD (négykerék meghajtású)	
Ellensúly felfelé	35% 19°
Ellensúly lefelé	35% 19°
Oldaldőlésű lejtő	25% 14°
Megjegyzés: A névleges hajlásszög csak a talaj megfelelő állapota és elégséges tapadás esetén érvényes.	
Haladási sebesség	
Haladási sebesség, behúzva	3,7 km/h 12 m/11,8 sec
Haladási sebesség, felemelve vagy meghosszabbítva	0,65 km/h 12 m/68 sec
Haladási sebesség, gémmeghosszabbítva 38,1 m-en túl.	0,17 km/h 12 m/270 sec
Padlófelület terhelési információ	
Abroncs terhelés, maximális	12 923 kg
Abroncs-érintkezési nyomás	9,13 kg/cm ² 896 kPa
Elfoglalt padlófelületre kifejtett nyomás (tengelyek meghosszabbítva)	778 kg/m ² 7,63 kPa
Elfoglalt padlófelületre kifejtett nyomás (tengelyek behúzva)	1494 kg/m ² 14,65 kPa
Megjegyzés: A padlófelületre vonatkozó terhelési információ hozzátétőleges és nem tartalmazza a különböző opcionális konfigurációkat. Csak megfelelő biztonsági tényezővel együtt használandó.	
Termékeink folyamatos javítása alapvető Genie irányelv. A termékspecifikációk megváltozhatnak értesítés vagy kötelezettség nélkül.	

Specifikációk

Modell	SX-180
Magasság, maximális, munkavégzéskor	56,7 m
Magasság, maximális, emelőkosaré	54,8 m
Magasság, maximális, behúzott állapotban	3,05 m
Maximális vízszintes kinyúlás	24,38 m
Szélesség, visszahúzott tengelyekkel	2,49 m
Szélesség, meghosszabbított tengelyekkel	5,03 m
Hosszúság, behúzott állapotban	16,18 m
Hosszúság, szállítási (toldat szállítás céljából behúzva)	13 m
Maximális terhelési kapacitás	340 kg
Maximális szélesebbesség	12,5 m/s
Tengelytáv, meghosszabbított tengelyekkel	4,72 m
Tengelytáv, visszahúzott tengelyekkel	5,03 m
Szabad magasság	38,1 cm
Fordulási sugár, meghosszabbított tengelyekkel	
Belül	3,02 m
Kívül	7,34 m
Fordulási sugár, visszahúzott tengelyekkel	
Belül	6,27 m
Kívül	8,56 m
Forgóasztal forgatása (fok)	360° folyamatos
Forgóasztal-kilengés, tengelyek meghosszabbítva	1,06 m
Forgóasztal-kilengés, tengelyek behúzva	1,14 m
Kezelőszervek	12 V egyenáram arányos
Emelőkosár-dimenziók, 1,8 m (hosszúság x szélesség)	183 x 76 cm
Emelőkosár-dimenziók, 2,4 m (hosszúság x szélesség)	244 x 91 cm
Emelőkosár vízszintezése	önszintező
Emelőkosár elfordulása	160°
Toldat függőleges forgása	135°
Toldat vízszintes forgása	60°
Váltóáramú aljzat az emelőkosárban	standard
Üzemanyagtartály-kapacitás	189 liter
Hidraulikus nyomás, maximum (gémfunkciók)	203 bar
Hidraulikus nyomás, maximum (segéd tápegység)	221 bar

Rendszerfeszültség	12 V
Abroncsméret	445D50/710, 18 ply HD FF
Súly	24 948 kg
(A munkagép súlya változik az opcionális konfigurációk függvényében) Nézze meg az adott gép súlyát a sorozatcímkén.)	

Zajkibocsátás a légtérbe

Hangnyomásszintek a földi munkaállomásnál	<91 dBA
Hangnyomásszintek az emelőkosár munkaállomásnál	<75 dBA
Garantált hangteljesítményszint:	112 dBA

A kéz/kar rendszerre ható teljes rezgésérték nem haladja meg a 2,5 m/s² értéket.

Az egész testre ható súlyozott gyorsulás négyzetes középértéke nem haladja meg a 0,5 m/s² értéket.

Maximálisan megengedett névleges meredekség, behúzott állapotban, 4WD (négykerék-meghajtású)

Ellensúly felfelé	35% 19°
Ellensúly lefelé	35% 19°
Oldaldőlésű lejtő	25% 14°

Megjegyzés: A névleges hajlásszög csak a talaj megfelelő állapota és elégséges tapadás esetén érvényes.

Haladási sebesség

Haladási sebesség, behúzva	3,7 km/h 12 m/11,8 sec
Haladási sebesség, felemelve vagy meghosszabbítva	0,65 km/h 12 m/68 sec
Haladási sebesség, gémmeghosszabbítva 38,1 m-en túl.	0,17 km/h 12 m/270 sec

Padlófelület terhelési információ

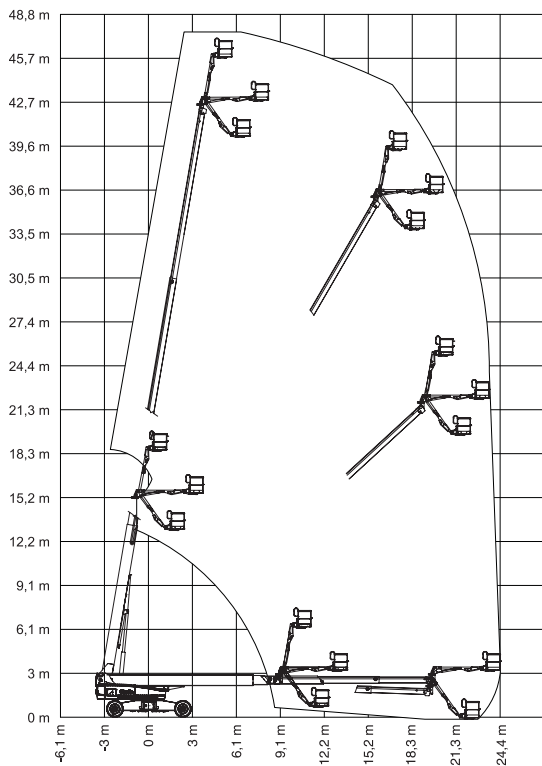
Abroncs-terhelés, maximális	13 381 kg
Abroncs-érintkezé nyomás	9,13 kg/cm ² 896 kPa
Elfoglalt padlófelületre kifejtett nyomás (tengelyek meghosszabbítva)	856 kg/m ² 8,39 kPa
Elfoglalt padlófelületre kifejtett nyomás (tengelyek behúzva)	1644 kg/m ² 16,12 kPa

Megjegyzés: A padlófelületre vonatkozó terhelési információ hozzávetőleges és nem tartalmazza a különböző opcionális konfigurációkat. Csak megfelelő biztonsági tényezőkkel együtt használandó.

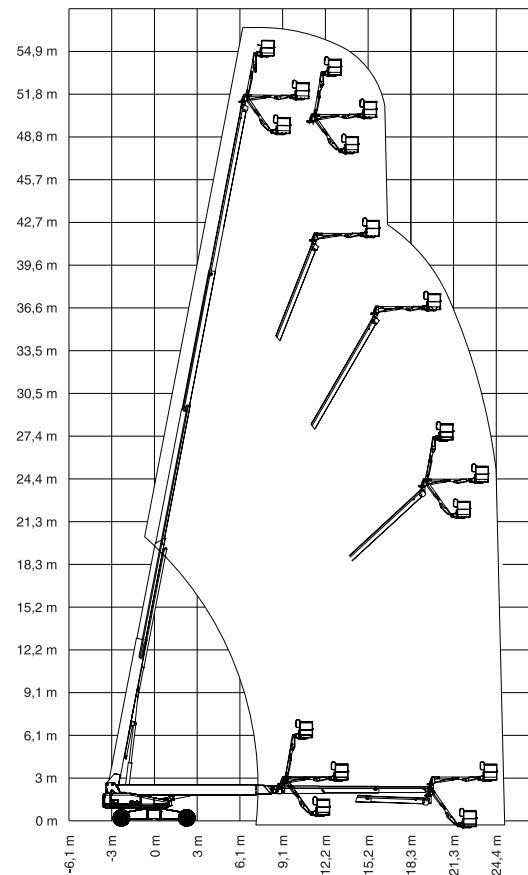
Termékeink folyamatos javítása alapvető Genie irányelv. A termékspecifikációk megváltozhatnak értesítés vagy kötelezettség nélkül.

Specifikációk

SX-150 mozgástartomány-diagram



SX-180 mozgástartomány-diagram



www.genielift.com

Forgalmazza: