



Eredeti használati utasítás

Elektromos targonca

RX60 35-50
RX60 35-50/Li-Ion



6331 6332 6333 6334 6335 6336
6337

56388011516 HU - 05/2022 - 08

first in intralogistics

A gyártó címe és kapcsolatfelvételi adatai

STILL GmbH
Berzeliusstraße 10
22113 Hamburg, Németország
Tel. +49 (0) 40 7339-0
Fax: +49 (0) 40 7339-1622
Email: info@still.de
Weboldal: <http://www.still.de>



Az ipari targoncát üzemeltető vállalatra vonatkozó szabályok

Ezen használati útmutatókon túl az ipari targoncákat üzemeltető vállalatok számára további gyakorlati útmutató elérhető.

Az útmutató az ipari targoncák kezelésére vonatkozó információt tartalmaz:

- Az egyes alkalmazási területekhez megfelelő típusú ipari targoncák kiválasztásáról szóló információ
- Az ipari targoncák biztonságos használatának előfeltételei
- Az ipari targoncák működtetésére vonatkozó információk
- A szállítással, kezdeti beüzemeléssel és tárolással kapcsolatos információk

Internetcím és QR-kód

Bármikor elérheti az információkat a <https://m.still.de/vdma> cím böngészőbe történő beírásával vagy a QR-kód beolvasásával.



Pótalkatrészlista



A pótalkatrészlista letöltéséhez másolja és illessze be a <https://sparepartlist.still.eu> címet egy webböngészőbe, vagy olvassa be az oldalt látható QR-kódot.

A weboldalon adja meg a következő jelszót:
Spareparts24!

A következő képernyőn adja meg e-mail-címét és a targonca sorozatszámát. Ezt követően egy hivatkozást tartalmazó e-mailt kap a pótalkatrészlista letöltéséhez.



1 Előszó

A targonca	2
A targonca leírása	2
Általános információk	5
Megfelelőségi jelölés	6
A megfelelőségi nyilatkozat tartalmát tükröző nyilatkozat	7
Tartozékok	8
Címkézési pontok	10
Adattábla	13
Sorozatszám	14
Az STVZO szabállyal (KRESZ) kapcsolatos információk	15
Lítium-ion akkumulátor adattáblája	15
A targonca használata	17
Üzembe helyezés	17
Rendeltetésszerű használat	17
Targonca megfelelő használata vontatás során	17
Nem megfelelő használat	18
Munkavégzés helye	18
-10 °C alatti hőmérsékleten való tárolás	20
Platók használata	20
A dokumentációval kapcsolatos információk	21
A dokumentáció hatóköre	21
Kiegészítő dokumentáció	22
Kezelői utasítások kiadási dátuma és aktualitása	23
Szerzői jog és védjegyekre vonatkozó jog	23
Alkalmazott szimbólumok magyarázata	23
Rövidítések listája	24
Íránymeghatározások	26
Szemléltető ábrák	26
Környezeti vonatkozások	28
Csomagolás	28
A részegységek és az akkumulátorok ártalmatlanítása	28

2 Biztonság

Felelős személyek meghatározása	30
Üzemeltető	30
Szakértő	30
Vezetők	31

Biztonságos működés alapelvei	33
Biztosítási védelem vállalati telephelyeken	33
Különleges tudnivalók lítium-ionos akkumulátorok használatához	33
A lítium-ionos akkumulátorok termékspecifikus veszélyei	36
Átalakítás és átszerelés	37
A védőtető és a tetőterhelés	40
Nem eredeti alkatrészekre vonatkozó figyelmeztetés	40
Biztonsági rendszerek károsodása, meghibásodása és helytelen használata	41
Abroncsok	41
Orvosi berendezés	43
Gázrugók és akkumulátorok kezelésekor körültekintően járjon el	43
Villakarok hossza	44
Fennmaradó kockázat	45
Fennmaradó veszélyek és járulékos kockázatok	45
A targonca és szerelékei használatával kapcsolatos speciális kockázatok	47
Veszélyek áttekintése és azok elhárítása	48
A munkatársakat érintő veszélyforrások	50
Biztonsági ellenőrzések	52
A targonca rendszeres átvizsgálásának elvégzése	52
Szigetelés ellenőrzése	52
Hajtóközegek/üzemeltetési anyagok kezelésére vonatkozó biztonsági előírások	54
Engedélyezett hajtóközegek/üzemeltetési anyagok	54
Olajok	54
Hidraulikafolyadék	56
Akkumulátorsav	57
Üzemeltetési anyagok kezelése	57
Kibocsátások	59

3 Áttekintések

Áttekintés	64
Vezetőfülke	66
Polc- és pohártartó	67
Kezelőszervek és kijelzőelemek	68
Kijelző- és kezelőegység "STILL Easy Control"	68
Lítium-ionos akkumulátor kijelzője	70
Vészleállító kapcsoló	70
Többkaros működtetés	71
Dupla kezelőkar	72
Hármas kezelőkar	72
Négyes kezelőkar	76

Fingertip	78
Joystick 4Plus	79
Menetirány-választó és -jelző modul (változat)	80
4 Használat	
Napi használatba vétel előtti ellenőrzések és feladatok	82
Szemrevételezéses és funkció-ellenőrzések	82
Be- és kimászás a targoncába/targoncából	85
Beszállás a targoncába és kiszállás a targoncából a vezetőfülke felemelt helyzetében (változat)	87
A kezelőülés és a kartámasz beállítása	88
A kormányrúd beállítása	89
A forgatható kijelző-és kezelőegység beállítása	89
Segédrendszerek működésének ellenőrzése	90
Oldja ki a vészleállító gombot	92
Jelzőkürt használata	93
A vészleállító funkció ellenőrzése	94
Vezetőfülke	95
Fékolajsint ellenőrzése	95
A fékrendszer megfelelő működésének ellenőrzése	98
A hidraulikaolaj felmelegítése hideg környezeti hőmérsékleten	100
A kormányrendszer megfelelő működésének ellenőrzése	101
Az oszlopkar automatikus függőleges helyzetbe állítása funkció (változat) működésének ellenőrzése	102
Kezelőülés	103
Az MSG 65 és MSG 75 kezelőülés beállítása	103
Az MGS 95 kezelőülés beállítása	109
Biztonsági öv	115
A kartámasz beállítása	118
Bekapcsolás	120
A kulcsos kapcsoló bekapcsolása	120
Bekapcsolás nyomógombbal (változat)	121
Kijelző- és kezelőegység	123
A kijelző-kezelőegység használata	123
Hozzáférési jogosultság PIN-kóddal (változat)	124
A járműflotta-kezelő hozzáférési jogosultsága (változat)	126
Pre-Shift Check	130
A Pre-Shift Check leírása (változat)	130
Eljárás	131
Összes kérdés	132
A kérdések sorrendjének meghatározása	134

Előzmények megjelenítése	136
A műszak kezdetének meghatározása	138
A targonca korlátozásainak visszaállítása	142
Vezetői profilok	145
Vezetői profilok (változat)	145
Vezetői profil kiválasztása	145
Vezetői profil létrehozása	147
Vezetői profilok átnevezése.	149
Vezetői profilok törlése	152
Világítás	154
Világítóberendezések utólagos felszerelése	154
A szimbólumok jelentése	154
Menetlámpák	155
Munkához való keresőlámpák	155
Hátmenetet kísérő, munkához való keresőlámpa (változat)	157
Irányjelzők	158
Veszélyjelző rendszer	159
StVZO berendezés	161
Forgó jelzőfény	162
STILL SafetyLight® és STILL SafetyLight 4Plus® (változatok)	162
Figyelmeztetési terület jelzőfénye és figyelmeztetési terület jelzőfénye plusz (változatok)	163
Hatékony és haladási módok	166
Blue-Q (változat)	166
A Blue-Q be- és kikapcsolása	168
A Blue-Q konfigurálása	169
A STILL Classic és a sprint üzemmód	169
Vezetés	171
A vezetésre vonatkozó biztonsági előírások	171
Utak	173
Az 1–3. menetprogram kiválasztása	176
Az A vagy B menetprogram kiválasztása	176
Az A és B menetprogram konfigurálása	177
Menetirány-választás.	179
Menetirány-kapcsoló aktiválása a többkaros változattal	180
Menetirány-kapcsoló aktiválása a kezelőkaros változattal	180
Menetirány-kapcsoló aktiválása a Fingertip változattal	180
A "menetirány" függőleges lengőkarkapcsolójának működtetése, Joystick 4Plus változat	181
A menetirány-választó kar működtetése a haladási iránnyal választó- és jelzőmodullal szerelt változaton.	182
Elindulás	182

Elindulás, kétpedálos változat (változat)	184
Üzemi fék működtetése	187
Az elektromos kézifék behúzása	188
Elektromos kézifék működési hibái	192
Kormányzás	197
Sebesség csökkentése kanyarodáskor (Curve Speed Control)	198
Sebességcsökkentés nyitott fülkeajtó esetén	199
Sebességkorlátozás (változat)	200
Automatikus sebességtartás (változó)	202
Parkolás	207
A targonca biztonságos leparkolása és kikapcsolása	207
Támasztóék (változat)	209
Emelés	210
Az emelőrendszer változatai	210
Oszlopkartípusok	210
Az emelőrendszer kezelőszervei	211
Az emelőrendszer működtetése többkaros vezérlővel	213
Az emelőrendszer működtetése dupla kezelőkarral	215
Az emelőrendszer irányítása hármas kezelőkarral	217
Az emelőrendszer irányítása négyes kezelőkarral	219
Az emelőrendszer működtetése a Fingertip segítségével	219
Az emelőrendszer működtetése a Joystick 4Plus segítségével	222
Hidraulikus mozgások dinamikája	224
Az 1–3. teherprogram kiválasztása	225
Villakopás elleni védelem (változat)	226
Emelővillák cseréje	227
Villatoldat (változat)	229
A fordított emelővilla (változat) használata	231
Működési hiba emelés közben	232
Hidraulikus blokkolás funkció	233
Teher kezelése	235
A rakomány kezelésével kapcsolatos biztonsági előírások	235
Teljesítmény-adatlap	235
Teher felvétele	240
Veszélyzóna	240
Raklapok szállítása	242
Függő teher szállítása	242
Teher felemelése	244
Látási viszonyok meghatározása teherrel való haladáskor	247
Teherszállítás	248
Rázófunkció (változat)	249
Teher lerakása	254

Emelkedőn és lejtőn történő haladás	255
Felvonókba való behajtás	256
Rakodóhídra hajtás	257
Emelési magasságtól függő segédrendszerek	259
Optikai emelési magasságot mérő rendszer (változat)	259
Emelési magasság kijelzője (változat)	263
Köztes emelésmegszakítás (változat)	264
Emelési átmenet tompítása	269
Oszlopkar végütközés-tompítása (változat)	269
Emelés megszakításának vége (változat)	270
Sebességkorlátozás az emelővilla felemelésekor (változat)	273
Elektromos villakopás elleni védelem (változat)	278
Dőlésszögtől függő segédrendszerek	281
Oszlopkar dőlésszögének kijelzője (változat)	281
Döntésvégállás tompítása (változat)	281
Oszlopkar automatikus függőleges helyzetbe állítása (változat)	281
Az oszlopkar automatikus függőleges helyzetbe állítása funkció (változat) működésének ellenőrzése	102
Az oszlop automatikus függőleges helyzetbe állításának kalibrálása	281
Terheléstől függő segédrendszerek	287
Túlterhelés-érezlelés (változat)	287
Dynamic Load Control 1 (változat)	287
Dynamic Load Control 2 (változat)	287
Tehermérés (változat)	293
A terhelésmérés kalibrálása	294
Pontos terhelésmérés (változat)	296
Tára funkció (változat)	298
Teljes teher (változat)	300
A segédrendszerek nullázása	303
Nullázási folyamat	303
A hidraulikarendszer nyomásmentesítése	306
Nomásmentesíteni kell a hidraulikus rendszert	306
A hidraulikarendszer nyomásmentesítésére szolgáló varázsló	307
A hidraulikarendszer nyomásmentesítése a többkaros vezérlővel	309
A hidraulikarendszer nyomásmentesítése többkaros működtetéssel, valamint az 5. és a 6. funkcióval	310
Az emelőrendszer nyomásmentesítése dupla kezelőkarral	311
A hidraulikarendszer nyomásmentesítése a dupla kezelőkarral és az 5. funkcióval	312
Az emelőrendszer nyomásmentesítése hármaskaral	313
A hidraulikarendszer nyomásmentesítése a tripla kezelőkarral és az 5. funkcióval	314
Az emelőrendszer nyomásmentesítése négyes kezelőkarral	315

A hidraulikarendszer nyomásmentesítése a négyes kezelőkarral és az 5. funkcióval . . .	316
A hidraulikarendszer nyomásmentesítése a Fingertip segítségével	317
A hidraulikarendszer nyomásmentesítése a Fingertip és az 5. funkció használatával . .	318
A hidraulikarendszer nyomásmentesítése a Joystick 4Plus segítségével.	319
A hidraulikarendszer nyomásmentesítése a Joystick 4Plus és az 5. funkció használatával	320
A szorításhoz használt szerelések speciális funkciója	321
Kilépés a varázslóból.	322
Szerelések	323
Szerelések beépítése	323
Általános utasítások szerelések vezérléséhez	326
Szerelékpélda a kiegészítő hidraulika csatlakoztatásához	327
Szerelések hidraulikus sebességének beállítása	327
Szorítópofoa-zárómechanizmus (változat)	331
Szerelések vezérlése többkaros szabályozókkal	333
Szerelések vezérlése többkaros működtetéssel, valamint az 5. és a 6. funkcióval	335
Szerelések működtetése a dupla kezelőkarral	337
Szerelések működtetése a dupla kezelőkarral és az 5. funkcióval	339
Szerelések szabályozása a hármas kezelőkarral	341
Szerelések működtetése a hármas kezelőkarral és az 5. funkcióval	343
Szerelések működtetése a négyes kezelőkarral	345
Szerelések működtetése a négyes kezelőkarral és az 5. funkcióval.	347
Szerelések vezérlése a Fingertip botkormány segítségével	348
Szerelések vezérlése a Fingertip és az 5. funkció segítségével	350
Szerelések vezérlése a Joystick 4Plus botkormány segítségével.	352
Szerelések vezérlése a Joystick 4Plus és az 5. funkció segítségével	354
Teher felvétele szerelék használatával	355
Kiegészítő berendezések	357
FleetManager (változat).	357
Ütközésfelismerés (változat)	357
Befogórendszerek (változatok)	357
Az ablaktörők és -mosók működtetése (változat)	357
Mosórendszer feltöltése	359
A hátsó ablak fűtésének működtetése.	360
Mennyzetérzékelő (változat)	360
Optikai segédrendszerek	366
360°-os nézetű kamerarendszer (változat)	366
Moduláris kamerarendszer (változat)	371
Laser-Smartfork segédrendszer (változat)	376

Vezetőfülke	382
Fülkeajtó kinyitása és bezárása	382
A 180°-os fülkeajtó (változat) kinyitása és becsukása	382
Az oldalsó ablak nyitása és zárása	386
A belső világítás be- vagy kikapcsolása (változat)	387
Rádió (változat)	387
Fűtésrendszer (változat)	387
Légkondicionálás változat	387
Tábla (változat)	392
Napellenző és lehajtható napellenző	392
Utánfutó használata	393
Vontatott teher	393
Ellensúlyon levő csatolócsap	394
Automatikus utánfutó-csatolás	396
Utánfutó vontatása	402
Hűtőházakban történő használat	403
Kijelzőn megjelenő üzenetek	406
Üzenetek	406
Működéssel kapcsolatos üzenetek	406
Targoncával kapcsolatos üzenetek	414
Vészhelyzeti eljárás	416
Vészleállítás	416
Teendők a targoncafelborulásakor	417
Vészkalapács	418
Vészhelyzeti kormányzás a menetirány-kapcsolóval/menetirány-választó karral	418
Vészleengedés	419
Az elektromos kézifék vészműködtetése	421
Vontatás	423
Gyorstöltő aljzat	426
Gyorstöltő aljzat az ellensúlyban (változat)	426
Beépített töltőeszköz	431
A beépített töltőeszközre vonatkozó általános információk (változat)	431
A használt akkumulátortípus módosítása	432
A beépített töltőeszköz konfigurálása	433
Az akkumulátor töltése	437
Kompatibilis akkumulátorok	447
Teljesítményadatok	448
Az akkumulátorcsatlakozó csatlakoztatása és leválasztása	449
Akkumulátorcsatlakozó csatlakoztatása	449
Akkumulátorcsatlakozó leválasztása	450

Az ólomsavas akkumulátor kezelése	451
Az akkumulátor kezelésére vonatkozó biztonsági szabályok	451
Akkumulátor karbantartása	455
Akkumulátor állapotának, savszintjének és -sűrűségének ellenőrzése	456
Az akkumulátor töltöttségi szintjének ellenőrzése és az akkumulátor-töltésjelző kalibrálása	457
Az ólomsavas akkumulátor töltése	459
Kiegyenlítő töltés az akkumulátorkapacitás megőrzése érdekében	464
A lítium-ionos akkumulátor kezelése	466
A lítium-ionos akkumulátor kezelésére vonatkozó biztonsági szabályok	466
"GGS Li-Ion 80 V BG 7" lítium-ionos akkumulátorok 36,2 kWh és 118,4 kWh	469
A lítium-ion akkumulátorok tárolására vonatkozó szabályozások	470
Akkumulátor töltöttségi állapotának ellenőrzése	472
A lítium-ionos akkumulátor töltése	475
Az akkumulátorok cseréje és szállítása	479
Általános információk az akkumulátorcseréről	479
Az akkumulátorkábel keresztmetszete a "High Performance" változaton	479
Váltás másik típusú akkumulátorra	480
Átalakítás lítium-ionos akkumulátor használatához	481
Akkumulátorajtó felnyitása és lezárása	482
Különleges tudnivalók a lítium-ionos akkumulátor beszereléséhez	485
Akkumulátorcsere targonca segítségével	485
Akkumulátorcsere akkumulátorcserélő keret (változat) segítségével	490
Akkumulátorcsere elektromos akkumulátortoldattal (változat)	496
Ólomsavas akkumulátor daruval történő szállítása	502
Lítium-ionos akkumulátor daruval történő szállítása	503
A targonca megtisztítása	504
A targonca megtisztítása	504
Az elektromos rendszer tisztítása	506
Teheremelő láncok megtisztítása	507
Szélvédők tisztítása	508
Tisztítás után	508
A targonca szállítása	510
Szállítás	510
Darus emelés	513
Üzemen kívül helyezés	514
A targonca üzemen kívül helyezése és tárolása	514
Használat tárolás vagy üzemen kívül helyezés után	516

5 Karbantartás

Karbantartással kapcsolatos biztonsági előírások	518
Általános információk	518
A hidraulikus berendezésen végzett munkák	518
Az elektromos berendezésen végzett munka	518
Biztonsági berendezések	519
Értékek beállítása	519
Emelés és felbakolás.	519
Munkavégzés a targonca elejében	520
Általános karbantartási információk	522
Szakképzettség	522
Karbantartásra vonatkozó információk	522
Az esedékességi dátum-számláló beállítása karbantartáshoz és biztonsági ellenőrzésekhez.	525
Karbantartás – 1000 üzemóránként/évente.	527
Karbantartás – 3000 üzemóra után/kétévente.	531
Alkatrészek és kopásnak kitett alkatrészek rendelése	531
A szükséges üzemeltetési anyagok minősége és mennyisége.	531
Kenési terv.	533
Karbantartási adattáblázat.	534
Az üzemkész állapot fenntartása	537
Csatlakozók és vezérlők kenése	537
Akkumulátorzár és akkumulátorajtó reteszének ellenőrzése	537
A biztonsági öv karbantartása	538
Vezetőülés ellenőrzése	540
A fűtésrendszer és a légkondicionáló karbantartása	540
Kerekek és abroncsok karbantartása	543
Kormánytengely karbantartása	545
Akkumulátor ellenőrzése	546
A figyelmeztetési terület jelzőfényének beállítása	547
Biztosítékcseré	547
A hidraulikarendszer szivárgásmentességének ellenőrzése.	547
Ellenőrizze a hidraulikaolaj szintjét	550
Az oszlopkar és görgősor kenése	552
Üzemkész állapot fenntartása hűtőházi alkalmazáshoz	552
1000 órás karbantartás/éves karbantartás	553
Egyéb elvégzendő munkák	553
Emelőhengerek és csatlakozók szivárgásának ellenőrzése	553
Emelővillák ellenőrzése	554
Fordított emelővilla ellenőrzése.	554

Kétpedálos mechanizmus ellenőrzése	555
Az akkumulátorcseréhez használt toldat ellenőrzése	555
6 Műszaki adatok	
Ergonómiai méretek	558
Méretek	559
Az RX60-35 (Plus)/600 Li-Ion VDI-adatlapja	561
Az RX60-40 (Plus) Li-Ion és RX60-40 (Plus)/600 Li-Ion VDI-adatlapja	566
Az RX60-45 (Plus) Li-Ion és az RX60-45 (Plus)/600 Li-Ion VDI-adatlapja	571
Az RX60-50 (Plus) Li-Ion és az RX60-50 (Plus)/600 Li-Ion VDI-adatlapja	576
Az elektromos motorok és a változtatható fordulatszámú hajtások környezetbarát tervezésére vonatkozó követelmények	580
Az ólomsavas akkumulátorral kapcsolatos információk	582
Akkumulátorjellemzők az X-Line lítium-ionos akkumulátorokhoz	583
A kiegészítő hidraulikára vonatkozó információk	584

1

Előszó

A targonca

A targonca

A targonca leírása

Általános információk

A STILL RX60 35-50 típus egy elektromos meghajtású, hátsó lengőtengellyel rendelkező ellensúlyozott targonca. A targonca 5,0 tonnás maximális teherkapacitással rendelkezik, illetve 600 mm-es tehersúlyponttal rendelkezhet. A jármű akár 20 km/h sebességet is képes elérni.

Beltéri és kültéri használatra is alkalmas.

A vezetőfülke ergonomikus kialakítású, aminek részeként a kormányrúd és a vezetőülés az egyik oldalra van eltolva.

A "STILL Easy Control" kijelző- és kezelőegység vezérel minden olyan funkciót, amelyet nem a hajtás- és a hidraulikus funkciók kezelőszervei működtetnek. A vezetési körülményekkel kapcsolatos információ és minden üzenet egy nagy színes kijelzőn jelenik meg. A kijelző- és kezelőegység az akkumulátor aktuális töltöttségi állapotát és a kiválasztott vezetési programot használja az akkumulátor feltöltésének esedékességéig hátralévő idő kiszámításához, valamint megjeleníti ezt az időt. Támogatja továbbá a FleetManager 4.x minden funkcióját.

Segédrendszerek

A STILL RX60 35-50 típust el lehet látni olyan segédrendszerekkel, melyek megkönnyítik a teherrel végzett munkát.

Emelési magasságtól függő segédrendszerek

- Emelési magasság kijelzése
- Köztes emelésmegszakítás
- Emelési átmenet tompítása
- Oszlopkar végütközés-tompítása
- Emelés megszakításának vége
- Sebességkorlátozás emelt villakocsinál
- Elektromos villakopás elleni védelem

Dőlésszögtől függő segédrendszerek

- Oszlop dőlésszögének kijelzője
- Oszlopkar automatikus függőleges helyzetbe állítása

Terheléstől függő segédrendszerek

- Túlterhelés-észlelés
- Dynamic Load Control 1 vagy Dynamic Load Control 2
- Oszlopkar dőlésszögének kijelzője
- Oszlopkar automatikus függőleges helyzetbe állítása
- Villakopás elleni védelem
- Terhelésmérés, pontos terhelésmérés, teljes terhelés és tára funkció

Fékrendszer

A targonca fékrendszere három különböző fékből áll:

- Üzemi fék
- Regeneratív fék
- Elektromos kézifék

Az üzemi fék kopásmentes, olajba merített többtárcsás féken alapul. Ez a többtárcsás fék üzemi fékként szolgál a fékpedállal történő erős fékezés vagy vészfékezés során. Normál üzemmódban az elektromos hajtómotorok regeneratív féke lép működésbe. A regeneratív fék elektromos energiává alakítja a targonca gyorsulási energiáját. Ettől a targonca lelassul, amint a gázpedált visszaengedik. Ha a lábát teljesen leveszi a gázpedálról, akkor a targonca addig fékez, amíg meg nem áll. A kézifék biztosítja azt, hogy a targonca parkoláskor stabilan a helyén maradjon.

Hidraulikarendszer

A kormányrendszer és az oszlopkar emelő- és döntőhengerei egy elektromos motorral működtetett hidraulikaszivattyún keresztül kapnak áramot.

A proporcionális szeleptechnológia (változat) a rakomány különösen érzékeny mozgatását és biztonságos kezelését teszi lehetővé. A hidraulika funkciói önállóan paramétrezhetők a hivatalos szervizközpontban.

Akár három hidraulikakör is használható a szerelékek bekapcsolására (változat). A felszereltségtől függően a hidraulikus akkumulátor az emelő hidraulikakörében is elérhető a hidraulikus rendszerben jelentkező nyomás-csúcsértékek csillapítása érdekében.

A targonca

Hajtás

A STILL RX60 35-50 típus mindkét első kerékét karbantartásmentes, háromfázisú hajtás hajtja az első tengelyen, 80 voltos technológiával.

Az oldalról cserélhető ólomsavas és X-Line lítium-ionos akkumulátorok kiválaszthatók energiaforrásként. A targonca mindkét esetben hűtőházban használt változatként bocsátható rendelkezésre.

A vezető a targonca energiafogyasztásának és teljesítményének befolyásolását a "Blue-Q" hatékony mód használatával segítheti, amely lehetővé teszi, hogy minden áramfogyasztó alkalmazás beállításait előhívják a kijelző- és kezelőegységgel.

A STILL RX60 35-50 beépített töltőeszközzel is rendelkezik, amely bármilyen CEE-16-A aljzat esetén lehetővé teszi a töltést.

A "High Performance" változat nagyobb teljesítményt nyújt.

Kormányzás

A visszarúgásmentes, hidraulikus hátsókerék-kormányzás "Curve Speed Control" (CSC) vezérléssel biztosítja a stabilitást kanyarodás közben, aminek köszönhetően a targonca kicsi fordulókört képes elérni, és keskeny munkafolyosókon is elfér.

Használat

A hidraulikus funkciók kezelőszerveiként egy többkaros kezelőszerv, egy Fingertip kezelőkar és egy Joystick 4Plus botkormány áll rendelkezésre. A közvetlen vezérlésű szelepeknek és a proporcionális szeleptechnológiának köszönhetően ezek a kezelőszervek lehetővé teszik a precíz működtetést és az emelés sebességének problémamentes szabályozását.

A gyorsulási és fékezési tulajdonságok önállóan választhatók ki a különböző hajtásprogramok segítségével.

Haladási üzemmódban a targonca egy vagy két pedállal működtethető. A targonca a gázpedállal vagy a kétpedálos működtetéssel gyorsul és fékez (regeneratív fékezés): az

egyik pedál az "előremenethez," a másik pedig a "hátramenethez" való. A gyorsulás és a fékezés jellemzői egyénileg választhatók ki három különböző hajtásprogram közül.

A "STILL Easy Control" kijelző- és kezelőegység a személyes, testre szabható kedvencekkel megkönnyíti a targonca mindennapos használatát. A kijelző- és kezelőegység emellett felügyeli a targonca funkcióit, beleértve a lítium-ionos akkumulátor minden egyes celláját is.

Általános információk

A jelen kezelési utasításokban bemutatott targonca megfelel az érvényben levő szabványoknak és biztonsági előírásoknak.

Ha a targoncát közúton használják, annak meg kell felelnie az adott országban érvényes rendelkezéseknek. A vezetői engedélyt az erre kijelölt hatóságtól kell beszerezni.

A targoncába a technológia legújabb szintjét képviselő alkatrészek, egységek stb. kerültek beépítésre. A jelen kezelői utasításokat követve a targonca kezelése biztonságos. A jelen kezelői utasításokban leírt specifikációk betartásával a targonca működési képessége és a jóváhagyott funkciók megőrizhetők.

Ismerje meg és értse meg a technológiát, és használja biztonságosan. A jelen kezelői utasítások tartalmazzák a szükséges információkat, és segítenek a balesetek megelőzésében és abban, hogy a targonca működőképes maradjon a garancia lejárta után is.

Ezért:

- A targonca üzembe helyezése előtt olvassa el és kövesse a kezelői utasításokat.
- Mindig tartson be minden biztonsági információt, amely a kezelői utasításokban vagy a targoncán található.

A targonca

Megfelelőségi jelölés

A gyártó a megfelelőségi jelölés segítségével dokumentálja, hogy az ipari targonca a forgalomba hozatal időpontjában megfelel a vonatkozó irányelveknek:

- CE: az Európai Unióban (EU)
- UKCA: az Egyesült Királyságban (UK)
- EAC: az Eurázsiai Gazdasági Unióban

A megfelelőségi jelölés az adattáblán található. Az EU és az Egyesült Királyság piacaira megfelelőségi nyilatkozatot állítanak ki.

Az ipari targonca szerkezeti állapotát érintő nem jóváhagyott változtatások illetve kiegészítések veszélyeztethetik a rendszer biztonságát, és ezzel érvényteleníthetik a megfelelőségi nyilatkozatot.



A megfelelőségi nyilatkozat tartalmát tükröző nyilatkozat

Nyilatkozat

STILL GmbH
Berzeliusstraße 10
22113 Hamburg, Németország

Kijelentjük, hogy a meghatározott gép megfelel az alábbi irányelvek legújabb érvényes változatainak:

Ipari targonca típusa **a következő kezelői utasításoknak megfelelően**
Típus **a következő kezelői utasításoknak megfelelően**

- "2006/42/EK gépekre vonatkozó irányelv"¹⁾
- "2008, 2008 1597. sz. gépbiztonsági előírások szolgáltatása"²⁾

A műszaki dokumentáció összeállítására felhatalmazott szakemberek:

Lásd a megfelelőségi nyilatkozatot

STILL GmbH

¹⁾Az Európai Unió, az EU tagjelölt országai, az EFTA-államok és Svájc piaci tekintetében.

²⁾Az Egyesült Királyság piacán.

A megfelelőségi nyilatkozatot az ipari targoncával együtt szállítjuk. A bemutatott nyilatkozat leírja, hogy a gép megfelel az EK gépekre vonatkozó irányelv rendelkezéseinek, valamint a 2008, 2008. 1597. sz. gépbiztonsági előírás szolgáltatásának.

Az ipari targonca szerkezeti állapotát érintő nem jóváhagyott változtatások illetve kiegészítések

veszélyeztethetik a rendszer biztonságát, és ezzel érvényteleníthetik a megfelelőségi nyilatkozatot.

A megfelelőségi nyilatkozatot gondosan meg kell őrizni, és szükség esetén az illetékes hatóságok számára hozzáférhetővé kell tenni. Az ipari targonca eladásakor át kell adni az új tulajdonosnak.

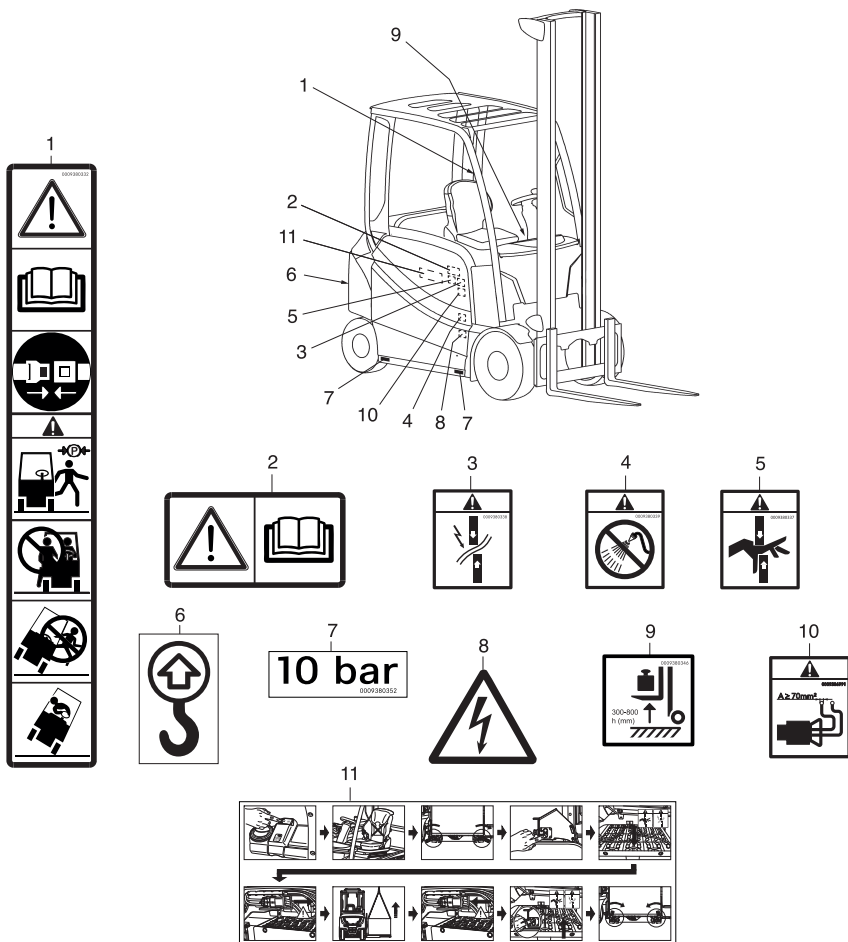
A targonca

Tartozékok

- Két kulcs a gyújtáskapcsolóhoz (a "Nyomógombbal bekapcsolható" változatú targoncákhoz nem)
- Két kulcs a fülkéhez (változat)
- Két kulcs a tárolódobozhoz, amely a beépített töltőeszközhöz tartozó töltőkábelt tartalmazza (változat)
- Hatszögletű csőkulcs a vészleengedéshez (a tárolódobozban)
- Akkumulátorcserélő keret
- Akkumulátorcserélő keret (az "elektromos akkumulátortoldattal" rendelkező változat esetében nem elérhető)

A targonca

Címkézési pontok



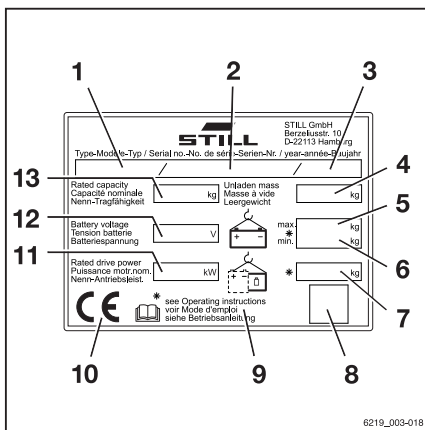
- | | | | |
|---|--|----|---|
| 1 | Információs matrica: Vigyázat / Olvassa el a kezelői utasításokat / Kösse be a biztonsági övet / Húzza be a kéziféket a targonca elhagyásakor / Tilos utasokat szállítani / Tilos a targoncából kiugrani, ha az felborul / Döntse a testét a borulással ellentétes irányba | 5 | Figyelmeztető jelzés: Vágásveszély |
| 2 | Információs matrica: Vigyázat / Olvassa el a kezelési utasításokat | 6 | Információs matrica: Emelőszerkezet rögzítési pontja |
| 3 | Figyelmeztető jelzés: Rövidzárlat veszélye nyírás következtében | 7 | Információs matrica: Abroncsnyomás |
| 4 | Figyelmeztető jelzés: Tilos az elektromos alkatrészeket vízzel való tisztítása | 8 | Figyelmeztető jelzés: Veszélyes elektromos feszültség |
| | | 9 | Információs matrica: Tehermérés |
| | | 10 | Figyelmeztető jelzés: Kábelkeresztmetszet |
| | | 11 | Információs matrica: Akkumulátortöltet |

- | | | | |
|----|---|----|--|
| 12 | Információs matrica: Hidraulikaolaj-tartály | 21 | Információs matrica: Abroncsnyomás |
| 13 | Figyelmeztető jelzés: Tilos az emelővilla alá állni/Tilos az emelővillára ráállni | 22 | Információs matrica: Teherkapacitás: Szere-lék |
| 14 | Figyelmeztető jelzés: Vágásveszély / Nagy-nyomású folyadék miatti veszély | 23 | Információs matrica: Teherkapacitás: Alap-táblázat |
| 15 | Információs matrica: Emelőszerkezet rögzí-tési pontja | 24 | CE-jelölés nélküli adattábla |
| 16 | Információs matrica: Hűtőházakban történő használat (változat) | 25 | Információs matrica: KRESZ információk |
| 17 | Információs matrica: Ellenőrizze a felső tér-közt | 26 | CE-jelöléssel ellátott névtábla |
| 18 | Információs matrica: Vigyázat / Olvassa el a kezelési utasításokat | 27 | Információs matrica: Akkumulátor karbantar-tása |
| 19 | Információs matrica: Sebességcsökkentés | 28 | Információs matrica: Rendszeres átvizsgálás |
| 20 | Információs matrica: A rögzítőfék vészmű-ködtetése | 29 | Információs matrica: VDE-teszt |
| | | 30 | Figyelmeztető jelzés: Ventilátor |

Adattábla

1. változat: 2021 decemberéig gyártott ipari targoncák

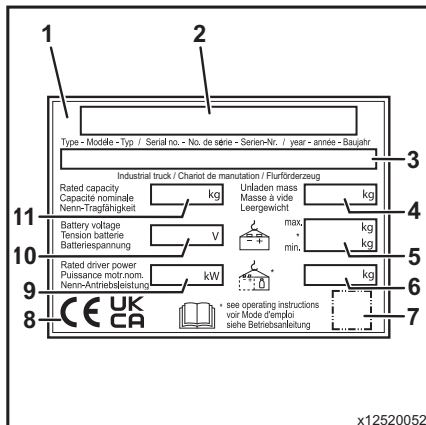
- 1 Típus
- 2 Sorozatszám
- 3 Gyártás éve
- 4 Önsúly kg-ban
- 5 Engedélyezett legnagyobb akkumulátor-súly kg-ban (csak elektromos targoncák esetében)
- 6 Engedélyezett legkisebb akkumulátorsúly kg-ban (csak elektromos targoncák esetében)
- 7 Terhelősúly kg-ban (csak elektromos targoncák esetében)
- 8 Adatmátrixkód
- 9 Még részletesebb információért tekintse meg a jelen kezelési utasításokban található műszaki adatokat
- 10 CE-jelölés
- 11 Névleges vezetési teljesítmény kilowatt-ban
- 12 Akkumulátorfeszültség V
- 13 Névleges kapacitás kg-ban



A targonca

2. változat: 2021 decembere után gyártott ipari targoncák ▷

- 1 Adattábla
- 2 Gyártó
- 3 Típus/sorozatszám/gyártás éve
- 4 Önsúly
- 5 Max. akkumulátortömeg/min. akkumulátortömeg (csak elektromos targoncák esetében)
- 6 Terhelősúly (csak elektromos targoncák esetében)
- 7 Az „adatmátrixkód” helye
- 8 Megfelelőségi jelölés: CE-jelölés az EU, az EU tagjelölt országai, az EFTA-államok és Svájc piacaira; UKCA-jelölés az Egyesült Királyság piacára; EAC-jelölés az Eurázsiai Gazdasági Unió piacára
- 9 Névleges hajtásteljesítmény
- 10 Akkumulátorfeszültség (csak elektromos targoncák esetében)
- 11 Névleges teherbírás


 MEGJEGYZÉS

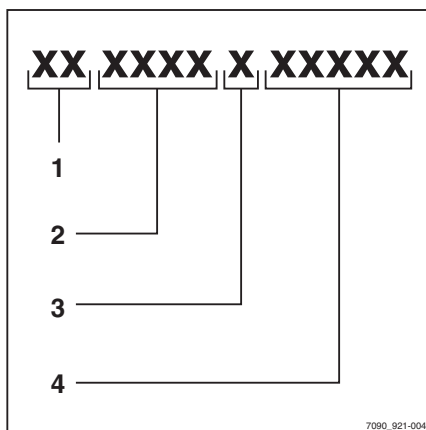
- Az adattáblán több megfelelőségi jelölés is szerepelhet.
- Az EAC-jel az adattábla közvetlen közelében is elhelyezhető.

Sorozatszám ▷

A sorozatszám alapján azonosítható a targonca. A sorozatszám az adattáblán található. Minden technikai jellegű kérdéshez adja meg a sorozatszámot.

A sorozatszám az alábbi kódolt információkat tartalmazza:

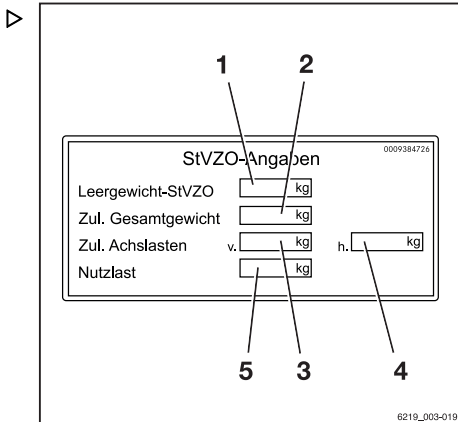
- 1 Gyártás helye
- 2 Típus
- 3 Gyártás éve
- 4 Sorszám



Az StVZO szabállyal (KRESZ) kapcsolatos információk

A címke a targonca súlyával és tehereloszlásával kapcsolatos információkat tartalmaz (kg-ban).

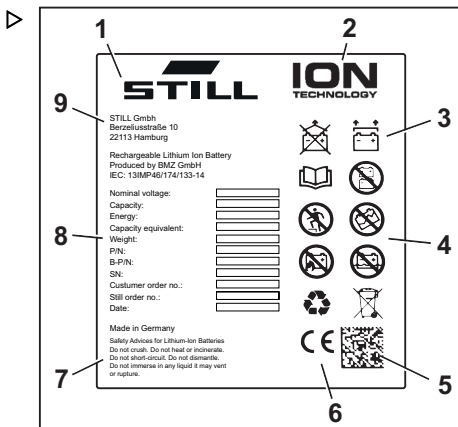
- 1 Önsúly
- 2 Teljes megengedett tömeg
- 3 Első tengely megengedett terhelése
- 4 Hátsó tengely megengedett terhelése
- 5 Terhelőnyomaték



Lítium-ion akkumulátor adattáblája

1. változat: 2021 decemberéig gyártott ipari targoncák

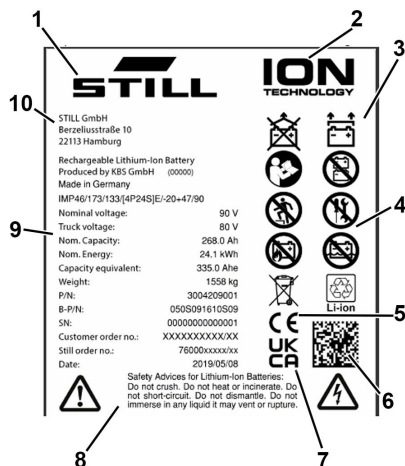
- 1 Gyártó
- 2 Technológia
- 3 Szállítási információk
- 4 Általános kezelési információk
- 5 A hivatalos szervizközpont adatmátrix-kódja
- 6 CE-jelölés
- 7 Biztonsággal kapcsolatos információk
- 8 Adatok/műszaki adatok
- 9 A gyártó címe



A targonca

1. változat: 2021 decembere után gyártott ipari targoncák ▷

- 1 Gyártó
- 2 Technológia
- 3 Szállítási információk
- 4 Általános kezelési információk
- 5 CE-jelölés
- 6 A hivatalos szervizközpont adatmátrix-kódja
- 7 UKCA-jelölés
- 8 Biztonsággal kapcsolatos információk
- 9 Adatok/műszaki adatok
- 10 A gyártó címe



A targonca használata

Üzembe helyezés

A targonca legelső rendeltetésszerű használatát az üzembe helyezés jelenti.

Az üzembe helyezéshez szükséges lépések a targonca típusának és felszerelésének függvényében eltérőek lehetnek. Ezen lépések megtételéhez olyan előkészületek és beállítások szükségesek, amelyeket az üzemeltető nem végezhet el. Erről lásd még a "Felelős személy fogalmának meghatározása" c. fejezetet.

- A targonca üzembe helyezését bizza a hivatalos szervizközpont munkatársaira.

Rendeltetésszerű használat

A jelen kezelői utasításokban bemutatott targonca rakományok emelésére, szállítására és halomba rakására szolgál.

A targonca kizárólag a jelen kezelői utasításokban meghatározott és ismertetett célokra használható.

Ha a targoncát az itt leírtaktól eltérő célra is fel kívánja használni, a kockázat elkerülése érdekében előbb kérje a gyártót, illetve szükség esetén az illetékes hatóságok jóváhagyását.

A maximális megemelhető terhet a teljesítmény-adatlapon találja (terhelési ábra), azt túllépni nem szabad; lásd még a "Teljesítmény-adatlap" című részt a "Teher kezelése" című fejezetben.

Targonca megfelelő használata vontatás során

Az emelővillás targonca alkalmanként utánfutó vontatására is használható, e célból vonóberendezéssel is fel van szerelve. Ez az alkalmankénti vontatás nem haladhatja meg a napi működtetési idő 2 %-át. Amennyiben a targoncát többször, rendszeresen vontatásra használják, a gyártóhoz kell fordulni és tájékoztatni kell a szándékolt használati módról.

A targonca használata

Tartsa be az utánfutó használatára vonatkozó előírásokat; lásd az alábbi fejezetet: "Utánfutók működtetése".

Nem megfelelő használat

A nem megfelelő használatból eredő kockázatokért a targonca üzemeltetője vagy a vezető, nem pedig a gyártó viseli a felelősséget.



MEGJEGYZÉS

Tekintse át a következő felelős személyek definícióját: "üzemeltető" és "targoncavezető".

A járművet tilos a jelen kezelői utasításokban meghatározottól eltérő célokra használni.



▲ VESZÉLY

A mozgó targoncáról való leesés végzetes kimenetelű balesetet okozhat!

– A targoncán tilos utasokat szállítani.

A targoncát tilos tűz- és robbanásveszélyes, korróziót okozó, illetve különösen poros területen használni.

Lejtős felületeken és rámpákon tilos a be- és kirakodás.

Munkavégzés helye

A targonca épületeken belül és azokon kívül is használható. A közúton való használat csak a Németországban érvényes közúti forgalmi szabályzatnak ("StVZO") megfelelő berendezésváltozattal engedélyezett.

Ha a targoncát közúton használják, annak meg kell felelnie az adott országban érvényes rendelkezéseknek.

A talajnak megfelelő teherbírással (beton, aszfalt) kell rendelkeznie, felületének durvának kell lennie. Az utaknak, munkaterületeknek és a munkafolyosók szélességének meg kell felelnie a jelen kezelői utasításokban megadott jellemzőknek; erről lásd az alábbi fejezetet: "Utak".

Az emelkedőn és lejtőn való haladás engedélyezett, feltéve, hogy betartják a vonatkozó iránymutatásokat és specifikációkat; erről lásd az "Utak" c. fejezetet.

A targonca beltéri és kültéri használatra is alkalmas a trópusoktól az északi égvövig (hőmérsékleti tartomány: -20 °C – $+40\text{ °C}$).

Amennyiben a targoncát hűtőházi körülmények között használják, a járművet annak megfelelően kell konfigurálni, és, ha szükséges, az adott környezetben való használatot engedélyeztetni is kell; lásd az alábbi fejezetet: "Hűtőházakban történő használat".

FIGYELEM

Az akkumulátor megfagyhat!

Ha a targoncát huzamosabb ideig -10 °C alatti környezeti hőmérsékleten tárolják, az akkumulátor kihűlhet. A megfagyott elektrolit károsíthatja az akkumulátort. Ez esetben a targonca nem üzemképez.

- -10 °C alatti környezeti hőmérsékleten csak rövid ideig parkoljon a targoncával.

Az üzemeltetőnek gondoskodnia kell az aktuális alkalmazásnak megfelelő tűzvédelemről a targonca környezetében. Az alkalmazástól függően további tűzvédelmet is biztosítani kell a targoncán. Ha nem biztos a pontos teendőkből, forduljon az illetékes hatóságokhoz.



MEGJEGYZÉS

Tekintse át a következő felelős személy definícióját: "üzemeltető".

A targonca használata

-10 °C alatti hőmérsékleten való tárolás

FIGYELEM

Az akkumulátorok megfagyhatnak vagy kikapcsolhatnak!

Ha a targoncát huzamosabb ideig -10 °C alatti környezeti hőmérsékleten tárolják, az akkumulátor kihűlhet.

Az ólomsavas akkumulátoroknál az elektrolit megfagyhat, ami az akkumulátor károsodását okozhatja.

A lítium-ionos akkumulátorok egyes típusai bizonyos hőmérsékleten kikapcsolnak. Ezek az akkumulátorok nem kapcsolhatók be újra, amíg el nem érik újra az üzemi hőmérsékletet.

Ez esetben a targonca nem üzemkész.

- -10 °C alatti környezeti hőmérsékleten csak rövid ideig parkoljon a targoncával.
- Ügyeljen a beszerelt akkumulátorra és a vonatkozó kezelési utasításokra.

Platók használata

VIGYÁZAT

Az emelhető platók használatát az adott országok törvényi előírásai szabályozzák. A platók használatát kizárólag az alkalmazó ország szabályozása engedélyezheti.

- Az adott ország törvényi előírásait be kell tartani.
- Munkaállványok használata előtt tájékozódjon az illetékes hatóságoktól az azokra vonatkozó szabályozásról.

A dokumentációval kapcsolatos információk

A dokumentáció hatóköre

- A targonca eredeti kezelési utasításai
- A kijelző- és kezelőegység eredeti kezelési utasítása
- A lítium-ionos akkumulátor (változat) eredeti kezelési utasítása
- Az egyéb változatok kezelési utasításai, amelyek ezen eredeti kezelési utasításokban nem lettek megemlítve
- "CO"Kezelési utasítások vagy betétlapok (a targonca felszereltségétől függően)

Jelen kezelési utasítások ismertetik a nyomtatás idején kapható valamennyi ipartargonca-változat biztonságos működtetéséhez és megfelelő karbantartásához szükséges tudnivalókat. A vásárlói igények (CO) alapján készített, speciális kivitelű targoncák jellemzőit külön kezelői utasítás tartalmazza. Bármilyen felmerülő kérdéssel forduljon a hivatalos szervizközpontához.

Adja meg az adattáblán szereplő sorozatszámot és gyártási évet az erre a célra szolgáló helyen:

Sorozatszám	
Gyártás éve	

Műszaki jellegű kérdések esetén minden esetben adja meg a sorozatszámot.

A gyártó minden targoncához mellékeli a kezelési utasításokat. A kezelői utasításokat gondosan kell tárolni, és a gépkezelő, valamint az üzemeltető cég számára bármikor elérhetőnek kell lennie. A tárolás helye az "A vezetőfülke áttekintése" című szakaszban található.

Ha a kezelési utasítás másolata elvész, az üzemeltető cégnek haladéktalanul be kell szereznie egy új példányt a gyártótól.

A kezelési utasítások szerepelnek a pótalkatrészlistán, így pótalkatrészként újrarendelhetők.

A berendezés kezeléséért és karbantartásáért felelős személyeknek tisztában kell lenniük a kezelői utasításokban foglaltakkal.

A dokumentációval kapcsolatos információk

Az üzemeltetőnek biztosítani kell, hogy az összes targoncakezelő megkapja, elolvassa és megértse a használati utasításokat.

Őrizze meg a teljes dokumentációt, és azt a targonca áthelyezésekor vagy eladásakor adja át a következő üzemeltetőnek.



MEGJEGYZÉS

Tekintse át a következő felelős személyek definícióját: "üzemeltető" és "targoncavezető".

Köszönjük, hogy elolvasta a jelen kezelési utasítást, és betartja az abban foglaltakat. Ha további kérdései vagy fejlesztési célú javaslatok vannak, illetve ha hibát fedezett fel, kérjük, forduljon a hivatalos szervizközpontoz.

Kiegészítő dokumentáció

Ezt az ipari targoncát a szabványos felszereléstől és/vagy a változatoktól eltérő nem tervezett felszereléssel – azaz **Customer Option (CO)** – is el lehet látni.

Ez a CO a következőkből állhat:

- Speciális érzékelők
- Egy speciális tartozék
- Egy speciális vonatáberendezés
- Egyedi szerelések

CO esetén az ipari targonca kiegészítő dokumentációval van ellátva. Ez történhet betéttlap vagy külön kezelői utasítások formájában.

Az eredeti kezelői utasítások korlátozás nélkül érvényesek a szabványos felszerelésű ipari targoncák és változataik működtetésére. Az eredeti kezelői utasításokban foglalt kezelői és biztonsági utasítások továbbra is teljes körűen érvényesek, kivéve, ha a jelen kiegészítő dokumentáció azokat felül nem írja.

A személyzet szakképzettségére vonatkozó követelmények és a karbantartási idők eltérőek lehetnek. Ezeket a kiegészítő dokumentáció határozza meg.

- Bármilyen felmerülő kérdéssel forduljon a hivatalos szervizközpontoz.

Kezelői utasítások kiadási dátuma és aktualitása

A jelen kezelői utasítások kiadásának dátuma és verziószáma a címlapon található.

A STILL folyamatosan dolgozik ipari targoncáinak továbbfejlesztésén. A jelen kezelői utasításokban foglaltak módosulhatnak; a dokumentumban található információkra és/vagy ábrázolásokra alapozott követeléseket/panaszokat ezért nem áll módunkban figyelembe venni.

A targoncával kapcsolatos műszaki segítségért forduljon a hivatalos szervizközponthoz.

Szerzői jog és védjegyekre vonatkozó jog

Jelen utasításokat - és azok kivonatát -, kizárólag a gyártó kifejezett, írásos hozzájárulásával szabad sokszorosítani, lefordítani, illetve harmadik fél rendelkezésére bocsátani.

Alkalmazott szimbólumok magyarázata

VESZÉLY

Olyan eljárásokat jelöl, amelyek esetében a halálos balesetek megelőzése érdekében szigorúan be kell tartani az előírásokat.

VIGYÁZAT

Olyan eljárásokat jelöl, amelyek esetében a sérülések megelőzése érdekében szigorúan be kell tartani az előírásokat.

FIGYELEM

Olyan eljárásokat jelöl, amelyek esetében az anyagkár és/vagy megsemmisülés megelőzése érdekében szigorúan be kell tartani az előírásokat.



MEGJEGYZÉS

Speciális figyelmet igénykő műszaki követelmények esetén.

A dokumentációval kapcsolatos információk

**KÖRNYEZETVÉDELMI UTALÁS**

A környezet károsodásának megelőzése érdekében.

Rövidítések listája

A rövidítések alábbi listája minden típusú kezelői utasításra érvényes. Az alább felsorolt rövidítések közül nem feltétlenül mindegyik található meg minden kezelői utasításban.

Rövidítés	Jelentés	Magyarázat
ArbSchG	Arbeitsschutzgesetz	Az EU foglalkozás-egészségügyi, biztonsági és balesetvédelmi előírásainak német megvalósítása
Betr-SichV	Betriebssicherheitsverordnung	Az EU munkaeszközökre vonatkozó irányelveinek német megvalósítása
BG	Berufsgenossenschaft	Német biztosítócég a vállalat és a dolgozók számára
BGG	Berufsgenossenschaftlicher Grundsatz	Német alapelvek és tesztspecifikációk a foglalkozás-egészségügyre, biztonságra és balesetvédelemre vonatkozóan
BGR	Berufsgenossenschaftliche Regel	Német szabályozások és előírások a foglalkozás-egészségügyre, biztonságra és balesetvédelemre vonatkozóan
DGUV	Berufsgenossenschaftliche Vorschrift	Német balesetmegelőzési szabályozások
CE	Communauté Européenne	Megerősíti a termékspecifikus európai irányelveknek való megfelelést (CE címkézés)
CEE	Commission on the Rules for the Approval of the Electrical Equipment	Elektromos berendezések jóváhagyási szabályait megállapító nemzetközi bizottság
DC	Direct Current	Egyenáram
DFÜ	Datenfernübertragung	Távoli adatátvitel
DIN	Deutsches Institut für Normung	Német szabványügyi szervezet
EG	Európai Közösség	
EN	Európai szabvány	
FEM	Fédération Européenne de la Manutention	Európai Anyagkezelési és Raktárfelszerelési Szövetség
F _{max}	maximum Force	Maximális teljesítmény
GAA	Gewerbeaufsichtsamt	A munkavédelmi, környezetvédelmi és fogyasztóvédelmi szabályozásokat figyelő/alkalmazó német hatóság

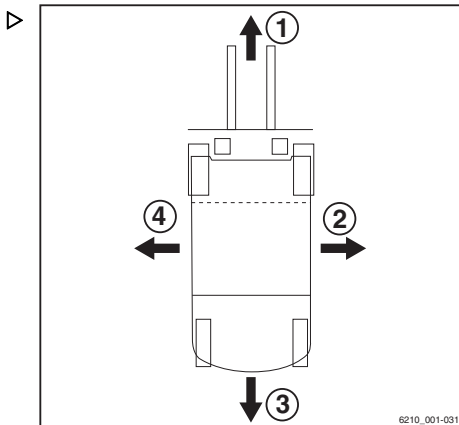
Rövidítés	Jelentés	Magyarázat
GPRS	General Packet Radio Service	Adatcsomag átvitele vezeték nélküli hálózatokon
ID no.	Azonosítószám	
ISO	International Organization for Standardization	Nemzetközi szabványügyi szervezet
K_{pA}	Bizonytalanság a hangnyomásszintek mérésével kapcsolatban	
LAN	Local Area Network	Helyi hálózat
LED	Light Emitting Diode	Fénykibocsátó dióda
L_p	Hangnyomásszint a munkahelyen	
L_{pAZ}	Átlagos folyamatos hangnyomásszint a vezetőfülkében	
LSP	Tehersúlypont	A tehersúlypont távolsága a villa hátuljának elülső részétől
MAK	Maximális munkahelyi koncentráció	Egy anyagnak a levegőben való koncentrációjának maximálisan megengedhető mértéke a munkahelyen
Max.	Maximum	A mennyiség legmagasabb értéke
Min.	Minimum	A mennyiség legalacsonyabb értéke
PIN	Personal Identification Number	Személyazonosító szám
PPE	Személyi védőfelszerelés	
SE	Super-Elastic	Szuperelasztikus gumiabroncsok (tömörgumi abroncsok)
SIT	Snap-In Tyre	Egyszerű felszerelést szolgáló gumiabroncsok, laza peremalkatrészek nélkül
StVZO	Straßenverkehrs-Zulassungs-Ordnung	A közúton használható járművekre vonatkozó német szabályozások
TRGS	Technische Regel für Gefahrstoffe	A Német Szövetségi Köztársaságban alkalmazható veszélyes anyagokra vonatkozó előírás
UKCA	United Kingdom Conformity Assessed	Megerősíti az Egyesült Királyságban alkalmazandó termékspecifikus irányelveknek való megfelelést (UKCA-jelölés)
VDE	Verband der Elektrotechnik Elektronik Informationstechnik e. V.	Német műszaki/tudományos szövetség
VDI	Verein Deutscher Ingenieure	Német műszaki/tudományos szövetség

A dokumentációval kapcsolatos információk

Rövidítés	Jelentés	Magyarázat
VDMA	Verband Deutscher Maschinen- und Anlagenbau e. V.	Német Gép- és Berendezésgyártók Szövetsége
WLAN	Wireless LAN	Vezeték nélküli helyi hálózat

Iránymeghatározások

Az "előremenet" (1), "hátramenet" (3), "jobbra" (2) és "balra" (4) irányok a részegységek vezetőfülkéhez viszonyított elhelyezkedésére utalnak úgy, hogy a teher a targonca első felében található.



Szemléltető ábrák

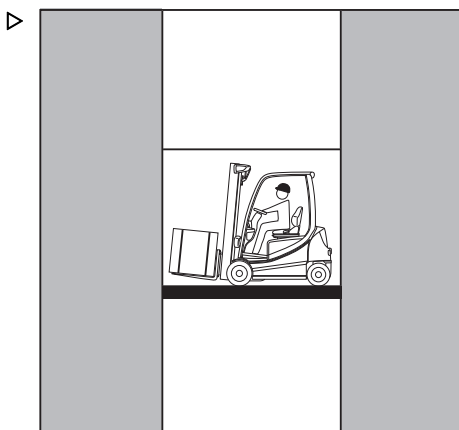
Funkciók és működési folyamatok áttekintése

Jelen dokumentáció számos pontján bemutatásra kerül (a legtöbb esetben sorrendben) a funkciók használata, illetve a működtetés mikéntje. A műveletek bemutatásához egy ellensúlyos targonca sematikus ábrázolását használja a kézikönyv.



MEGJEGYZÉS

A sematikus rajzok nem a jelen kézikönyvben dokumentált targonca szerkezetét ábrázolják. Az ábrák csak a műveletek tisztázására szolgálnak.

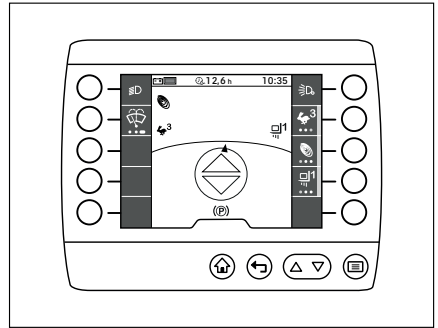


A kijelző-kezelőegység áttekintése



MEGJEGYZÉS

A kijelző- és kezelőegységen megjelenő működési állapotok és értékek áttekintése példa, és részben függ a targonca felszerelésétől. Emiatt a megjelenő aktuális működési állapotok és értékek eltérőek lehetnek.



Környezeti vonatkozások

Környezeti vonatkozások

Csomagolás

A jármű szállítása közben az alkatrészek egy része becsomagolt állapotban van, hogy szállításkor védve legyen. Ezt a csomagolást a legelső beüzemeléskor teljesen el kell távolítani.



KÖRNYEZETVÉDELMI UTALÁS

A targonca leszállítását követően a csomagolóanyagot az előírásoknak megfelelően hulladéktárolóban kell elhelyezni.

A részegységek és az akkumulátorok ártalmatlanítása

A targonca különböző anyagokból készül. Ha cserélni és ártalmatlanítani kell a részegységeket vagy az akkumulátorokat, akkor:

- ártalmatlanítani,
- kezelni,
- illetve újrahasznosítani.



MEGJEGYZÉS

Az akkumulátorgyártó által rendelkezésre bocsátott dokumentációban foglaltakat be kell tartani az akkumulátorok ártalmatlanításakor.



KÖRNYEZETVÉDELMI UTALÁS

A selejtezéssel kapcsolatban érdemes hulladékkezelő vállalathoz fordulni.

2

Biztonság

Felelős személyek meghatározása

Felelős személyek meghatározása

Üzemeltető

Az üzemeltető az a természetes vagy jogi személy / csoport, aki / amely a targoncát üzemelteti, illetve akinek / amelynek felhatalmazásával a targoncát használják.

Az üzemeltetőnek gondoskodnia kell arról, hogy a targoncát kizárólag rendeltetésszerűen, és a jelen használati utasításban foglalt biztonsági előírásoknak megfelelően használják.

Az üzemeltetőnek gondoskodnia kell arról, hogy a gépkezelők elolvassák és megértsék a biztonsággal kapcsolatos tudnivalókat.

Az üzemeltető felelős a rendszeres biztonsági ellenőrzések ütemezéséért és maradéktalan végrehajtásáért.

A gyártó azt ajánlja, hogy az adott országra vonatkozó teljesítményjellemzőket minden esetben tartsák be.

Szakértő

Szakértő alatt szervizmérnököt értünk, illetve olyan személyt, aki megfelel a lenti követelményeknek:

- Befejezett szakképzés és bizonyított szakmai kompetencia. Szakképzettséget igazoló bizonyítvány vagy hasonló dokumentum.
- Szakmai tapasztalat, amely arról tanúskodik, hogy a szakember bizonyítottan jelentős gyakorlati tapasztalattal rendelkezik az ipari targoncák területén. Szakmai pályafutás, melynek során a szakember számos olyan tünetet megismert, amelyek ellenőrzéseket igényelnek, pl. kockázatértékelés eredményei alapján, illetve a napi átvizsgálások alkalmával.
- Az adott ipari targoncára vonatkozó szakismeret és a későbbi továbbképzésben való részvétel elengedhetetlen. A szakértőnek tapasztalattal kell rendelkeznie az adott teszt vagy hasonlók kivitelezésében. A szakértőnek továbbá ismernie kell az ellenőrizendő ipari targonca és az adott kockázatértékelés viszonylatában született legújabb technológiai fejlesztések eredményeit.

Vezetők

A targoncát csak olyan, arra alkalmas személy vezetheti, aki betöltötte a 18 életévét, jogosítvánnyal rendelkezik, bizonyította a vezetésre és a rakományok kezelésére vonatkozó alkalmasságát az üzemeltető vagy annak felhatalmazott képviselője előtt, és megfelelő képzésben részesült a targonca vezetésére vonatkozóan. A kezelendő targonca járműismerete is követelmény.

A Munkavédelmi intézkedések foganatosításáról szóló törvény 3. §-a és a gépparkra vonatkozó biztonsági előírások 9. §-a betartása abban az esetben szavatolt, ha a targoncavezető képzése a BGG-vel (Munkáltatók általános felelősségbiztosítási társaságára vonatkozó törvény) 925. §-ával összhangban történik. Tartsa be az adott országban érvényes rendelkezéseket.

Targoncavezetőt megillető jogok, feladatok és a vonatkozó magatartási szabályok

A vezetőt képzésben kell részesíteni a jogairól és kötelességeiről.

A vezetőnek az őt megillető jogokat biztosítani kell.

A vezetőnek a körülményeknek, az elvégzendő munkának és az emelendő tehernek megfelelő védőfelszerelést kell viselnie (védőruha, védőlábbeli, biztonsági sisak, biztonsági szemüveg, védőkesztyű). Biztosítani kell az erős lábbelit a biztonságos vezetés és fékezés érdekében.

A vezetőnek ismernie kell a kezelői utasításokat és azoknak minden esetben a keze ügyében kell lennie.

A vezető kötelessége:

- A gépkönyv elolvasása és annak megértése,
- jártasság megszerzése az ipari targonca biztonságos működtetésében,
- fizikai és pszichikai képesség arra, hogy biztonságosan vezesse az ipari targoncát.

Felelős személyek meghatározása

VESZÉLY

A vezető reakcióidejét módosító gyógyszerek szedése, vagy alkohol fogyasztása befolyásolja a kezelő vezetői képességeit!

A fenti anyagok befolyása alatt álló személy a targoncán, illetve azzal semmilyen munkát sem végezhet.

Az ipari targoncát arra jogosulatlan személyek nem használhatják

A munkaidő alatt a vezető felelős a targoncáért. A targonca működtetését nem engedheti át arra nem jogosult személyeknek.

A targonca elhagyásakor a targoncavezetőnek biztosítani kell azt jogosulatlan használat ellen, pl. azáltal, hogy kiveszi az indítókulcsot.

Biztonságos működés alapelvei

Biztosítási védelem vállalati telephelyeken

A vállalati helyszínek sok esetben korlátozott közforgalmi területek.



MEGJEGYZÉS

Ellenőrizni kell a vállalati felelősségbiztosítást annak megállapításához, hogy a korlátozott közforgalmi területeken bekövetkezett károk esetén a targonca rendelkezik-e harmadik felét védő biztosítással.

Különleges tudnivalók lítium-ionos akkumulátorok használatához

A következő különleges szabályok érvényesek az üzemeltető vállalatra és a kezelőkre, ha ezt a targoncát a hagyományos ólomsavas akkumulátor helyett lítium-ionos akkumulátorral (változat) szerelik fel.



▲ VESZÉLY

Robbanásveszély!

80 °C feletti hőmérséklet, mechanikai behatás vagy nem megfelelő használat az akkumulátor felrobbanásához vezethet.

- Soha ne hevítse az akkumulátort 80 °C-nál magasabb hőmérsékletre, és ne tegye ki nyílt lángnak.
- Ne tegye ki az akkumulátort túlzott mechanikai igénybevételnek.
- Tilos az akkumulátorra állni.
- Kerülje az erős behatásokat.
- Ne nyissa fel az akkumulátort.
- Soha ne zárja rövidre az akkumulátor csatlakozóit.
- Ne csatlakoztassa az akkumulátort fordított polaritással.

Biztonságos működés alapelvei

Engedélyezett lítium-ionos akkumulátorok

- Csak a STILL által ehhez a targoncához engedélyezett lítium-ion akkumulátorokat használja.

A lítium-ionos akkumulátorok használatának meghatározása

A vállalatnak ajánlott bejelentenie a helyi tűzoltóságon, ha lítium-ionos akkumulátorokkal szerelt targoncákat szeretne használni.

A munkavédelmi megbízottat és a dolgozókat is értesíteni kell a lítium-ionos akkumulátorokkal szerelt targoncák használatáról.

Kockázat megítélése

A német munkahelyi biztonságra vonatkozó előírások (BetrSichV) 3. paragrafusában az üzemeltető vállalatnak kockázatelemzést kell végeznie, hogy felmérje a lítium-ionos akkumulátorok milyen módon jelentenek veszélyt.

- Tartsa be az adott országban a targonca használatára vonatkozó előírásokat.

Kezelői minősítés

A "Gépkezelő" című rész "Felelős személyek meghatározása" című részében leírt előfeltételeken túl tartsa be a következőket:

- A kezelőt oktatásban kell részesíteni a lítium-ionos akkumulátor használatával kapcsolatban.
- A targoncát csak olyan személyek vezethetik, akik eligazításban részesültek a lítium-ion akkumulátorok működésére és veszélyeire vonatkozóan.

Eljárás tűz esetén

A sérült lítium-ionos akkumulátorok fokozottan tűzveszélyesek. Tűz esetén a legjobb megoldás nagy mennyiségű vízzel lehűteni az akkumulátort.

- A tűz helyszínéről a lehető leggyorsabban távolítsa el az embereket.

- A tűz helyszínét alaposan szellőztesse ki, mert a gyúlékony gázok belégzés esetén egészségkárosodást okozhatnak.
- Értesítse a tűzoltókat, hogy a tűz lítium-ionos akkumulátort is érintett.
- Tűz esetén tartsa be az akkumulátor gyártója által kiadott utasításokat.

Kezdeti tűz lehűtéséhez víz használható.

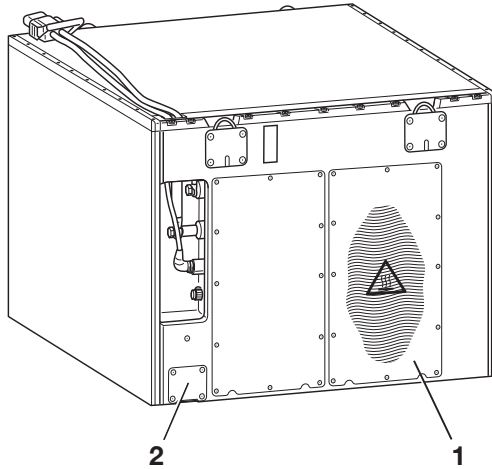
Szállítás

Bizonyos körülmények között a lítium-ion akkumulátor telephelyen kívülre szállításához speciális szállítókonténerre lehet szükség.

- További információért forduljon a hivatalos szervizközpontoz.

Biztonságos működés alapelvei

A lítium-ionos akkumulátorok termékspecifikus veszélyei



Példa ábra

1 Forró terület a fékellenállás körül

2 Biztonsági szelep

**⚠ VIGYÁZAT**

A forró felületek égési sérülést okozhatnak!

Az akkumulátorban egy beépített fékellenállás található, amely működés közben akár 100 °C fölé is felmelegedhet.

Több óráig is eltarthat, míg a fékellenállás biztonságos hőmérsékletre hűl.

- Ne érjen hozzá a felforrósodott területhez (1).

⚠ VIGYÁZAT

Sérülésveszély!

A biztonsági szelep (2) kikapcsolódásakor sérülésveszély áll fenn!

- Azonnal távolodjon el az akkumulátortól, legalább 5 méterre.



MEGJEGYZÉS

A fékellenállás (1) felszerelése az akkumulátorcsoporttól függően eltérő. A fékellenállás területe körül keletkező hő veszélytelen. A biztonsági szelep (2) akkor lép működésbe, ha az akkumulátorban túlnyomás keletkezik, vagy lángra kap.

Az adattábla a beszerelt lítium-ionos akkumulátor azonosítására szolgál.

– Tartsa be a targonca lítium-ionos akkumulátorára vonatkozó kezelési utasításokat.

Minden lítium-ionos akkumulátornál fennáll a tűzgyulladás, az akkumulátor felrobbanásának és az akkumulátor okozta vegyi égések kockázata.

Ha megfelelően használják az akkumulátorokat, nem távoznak káros anyagok a lezárt tálcából. Nem történhet érintkezés mérgező anyagokkal. Csak olyan helytelen használat (mechanikus, hőmérsékleti, elektronikus) esetén történhet érintkezés, amely a biztonsági szelep (2) aktiválásához vagy a ház megrepedéséhez vezet. Ennek eredményeként az elektrolitfolyadék kifolyhat, az elektróda anyaga reakcióba léphet a nedvességgel/vízzel, vagy akkumulátor-kisülés/tűz/robbanás következhet be, a környezeti körülményektől függően.

Az áram alatt lévő alkatrészek megérintése áramütéshez vezethet, amelynek hőmérsékleti és bénító hatásai lehetnek. Utóbbi kamrai fibrillációt, szívmegállást vagy légzésleállást okozhat, amely halálhoz vezet.

Ha egy akkumulátor felrobban, a kiszabaduló füst vagy gőzök szem-, bőr- és légzőrendszeri irritációt okozhatnak.

Átalakítás és átszerelés

Amennyiben a targoncát olyan munkavégzéshez tervezik használni, amely nincs feltüntetve az irányelvekben vagy jelen utasításokban, a targoncát szükség szerint át kell alakítani, vagy utólagosan fel kell szerelni az adott célhoz. Bármínemű szerkezeti átalakítás képes korlátozni a targonca kezelhetőségét és stabilitását, így balesetet eredményezve.

Biztonságos működés alapelvei

Bármely átalakítás, amely hátrányosan befolyásolja a targonca stabilitását, teherkapacitását vagy a járműből való 360°-os kilátást, a gyártó írásos jóváhagyását igényli.

Az alábbi alkatrészeket kizárólag a gyártó előzetes, írásos jóváhagyásával szabad átalakítani:

- Fékek
- Kormányzás
- Kezelőszervek
- Biztonsági rendszerek
- Berendezésváltozatok
- Szerelékek

Az emelővillás targoncát kizárólag a gyártó írásos beleegyezésével szabad átalakítani. Szükség esetén szerezzen be jóváhagyást az illetékes hatóságoktól.

- Kizárólag a hivatalos szervizközpont rendelkezik engedéllyel a targoncán való hegesztési munkák elvégzéséhez.

Nem javasoljuk a gyártó által jóvá nem hagyott befogórendszerek beszerelését és használatát.

- A targonca átalakítása vagy utólagos felszerelése előtt vegye fel a kapcsolatot a hivatalos szervizközponttal.

Kizárólag a hivatalos szervizközpont rendelkezik engedéllyel a targoncán való hegesztési munkák elvégzéséhez.



▲ VESZÉLY

Robbanásveszély áll fenn az akkumulátorfedélen található kiegészítő furatok miatt!

Robbanásveszélyes gázok távozhatnak, amelyek berobbanásuk esetén halálos sérüléseket okozhatnak. A záródugókkal ellátott tömítőnyílások nem elégségesek a gázszivárgás kivédéséhez.

- Ne fúrjon lyukakat az akkumulátortér fedelébe.

⚠ VESZÉLY**Balesetveszély az akkumulátortér fedelében levő nyílások következtében!**

Az akkumulátorfedél szilárdsága csökkenhet, és a fedél eltörhet. A vezetőülés az akkumulátorfedélre zuhanhat, amiből kifolyólag a gépkezelő szabályozatlan kormányzási és vezetési manővereket hajthat végre.

- Ne fúrjon lyukakat az akkumulátortér fedelébe.

⚠ VESZÉLY**A lezuhanó teher halálos sérülést okozhat!**

A gépkezelő élete veszélyben foroghat, amennyiben a targonca nincs felszerelve védőtetővel, mivel az 1800 mm-es vagy nagyobb emelési magasságból lezuhanó teher összezúzhatja.

Az 1800 mm-t meghaladó emelési magasságok esetében a targonca csak felszerelt védőtetővel használható.

- 1800 mm-es vagy nagyobb emelési magasság esetén csak védőtetővel ellátott targoncát használjon.

Az üzemeltető vállalat csak akkor eszközölhet függetlenül átalakításokat a targoncán, ha a gyártó felszámolás útján megszűnik, és a vállalatot nem veszi át más jogi entitás.

Az üzemeltetőnek emellett teljesíteni kell az alábbi előfeltételeket:

- Az átalakítással kapcsolatos tervrajzokat, tesztdokumentációt és szerelési utasításokat maradandóan archiválni kell, és biztosítani kell állandó hozzáférhetőségüket.
- A teljesítmény-adatlapot, információs matrikákat, figyelmeztető jelzéseket és a kezelési utasításokat ellenőrizni kell, hogy azok tükrözik-e az átalakítások következtében beállt változásokat, és szükség esetén módosítani kell őket.
- Az átalakításokat egy ipari targoncákra szakosodott tervezőirodának kell megterveznie, ellenőriznie és kiviteleznie. A tervezőirodának meg kell felelnie az átalakítás végrehajtásakor hatályban lévő követelményeknek és irányelveknek.

Biztonságos működés alapelvei

A targoncára információs matricákat kell felragasztani, melyek a következő adatokat tartalmazzák:

- Átalakítás típusa
- Átalakítás dátuma
- Átalakítást kivitelező vállalat neve és címe

A védőtető és a tetőterhelés

VESZÉLY

Ha a védőtető a teher lezuhanása vagy a targonca felborulása miatt megsérül, a vezető életveszélybe kerülhet. Életveszély!

A védőtetőn végzett fűrés vagy hegesztés megváltoztatja a védőtető anyagjellemzőit és szerkezetét. A zuhanó teher vagy a targonca felborulása által okozott nagy erők miatt a módosított védőtető behorpadhat és a vezető védelem nélkül marad.

- A védőtetőn ne hajtson végre hegesztést.
- A védőtetőn ne hajtson végre fűrészt.

FIGYELEM

A nagy tetőterhelés károsíthatja a védőtetőt!

A védőtető mindenkori stabilitásának biztosítása érdekében a védőtetőre terhet csak akkor lehet helyezni, ha annak szerkezeti kialakítását megvizsgálták és a gyártó ezt engedélyezi.

- A tetőre helyezett teherrel kapcsolatban tanácsért forduljon a hivatalos szervizközponthoz.

Nem eredeti alkatrészekre vonatkozó figyelmeztetés

Az eredeti alkatrészeket, szereléseket és tartozékokat külön ehhez a járműhöz tervezték. A gyártó felhívja a felhasználó figyelmét arra, hogy a más vállalatok által forgalmazott alkatrészeket, szereléseket és tartozékokat a STILL nem vizsgálta be és nem engedélyezte azok használatát.

▲ FIGYELEM

Éppen ezért az említett termékek beszerelése és/vagy használata negatívan befolyásolhatja a jármű konstrukcióját, és ezzel aktívan és/vagy passzívan csökkentheti a vezetés biztonságát.

Az említett alkatrészek beszerelése előtt ezért ajánlott a gyártóval, és szükség szerint az illetékes hatóságokkal egyeztetni. A gyártó a nem eredeti alkatrészek és tartozékok jóváhagyás nélküli használatából fakadó károkért nem vállal felelősséget.

Biztonsági rendszerek károsodása, meghibásodása és helytelen használata

A targonca és a szerelések károsodását és meghibásodását a hiba kijavítása érdekében haladéktalanul jelentse felettesének vagy a felelős flottavezetőnek.

A működésképtelen, illetve a biztonságosan nem kezelhető targoncákat és szereléseket javításukig tilos használni.

Ne távolítson el és ne hatástalanítson semmilyen biztonsági eszközt és kapcsolót.

A fix beállítások csak a gyártó jóváhagyásával módosíthatók.

Az elektromos rendszeren csak a gyártó írásos hozzájárulásával végezhető munkálatok (pl. rádió, extra fényszórók beszerelése stb.). Az elektromos rendszeren végzett munkákat dokumentálni kell.

Bár a tetőpanelek leszerelhetőek, eltávolításuk még sem engedélyezett, mert a lehulló kisebb darabok okozta sérülésekkel szemben védenek.

Abronsok

▲ VESZÉLY**Stabilitást veszélyeztető körülmény!**

Az alábbi információk és utasítások figyelmen kívül hagyása esetén fennáll a stabilitásvesztés veszélye. A targonca felborulhat, balesetveszély!

Biztonságos működés alapelvei

Az alábbiak stabilitásvesztéshez vezethetnek, ezért **tilosak**:

- Különböző abroncsok használata egyazon tengelyen, pl. légtömlesztős gumibroncsok és szuperelasztikus abroncsok
- A gyártó által jóvá nem hagyott gumibroncsok használata
- Túlcsúszó kopott gumibroncsok használata
- Rossz minőségű gumibroncsok használata
- Kerékperem alkatrészeinek cseréje
- Különböző gyártóktól származó kerékperem-alkatrészek kombinálása

A stabilitás biztosítása érdekében az alábbi szabályokat be kell tartani:

- Egy tengelyen csak megegyező típusú, valamint az engedélyezett kopáshatáron belüli gumibroncsokat használjon
- Egy tengelyen csak megegyező típusú kerekeket és gumibroncsokat használjon, pl. csak szuperelasztikus abroncsokat
- Csak a gyártó által jóváhagyott kerekeket és gumibroncsokat használjon
- Csak jó minőségű termékeket használjon

A gyártó által jóváhagyott kerekek és gumibroncsok listáját a pótalkatrészelőlistán találja meg. Amennyiben ezekből eltérő típusú kereket vagy gumibroncsot kíván használni, ahhoz előbb be kell szereznie a gyártó jóváhagyását.

- Ezzel kapcsolatban forduljon a hivatalos szervizközpontoz.

Kerekek vagy abroncsok cseréjekor ügyeljen arra, hogy a targonca ne dőljön oldalra (pl. minden esetben egyidejűleg cserélje ki a jobb és bal oldali kerekeket). Változtatásokra kizárólag a gyártóval való egyeztetést követően van lehetőség.

Amennyiben a korábbitól eltérő típusú abroncsot kezd el használni a tengelyen, például szuperelasztikus abroncsról légtömlesztős abroncsra tér át, a terhelési ábrát is módosítani kell a változásnak megfelelő módon.

- Ezzel kapcsolatban forduljon a hivatalos szervizközpontoz.

Orvosi berendezés

VIGYÁZAT

Az orvosi berendezésekkel elektromágneses interferencia léphet fel!

Csak az elektromágneses interferencia ellen megfelelően védett berendezéseket használjon.

Előfordulhat, hogy az orvosi berendezések, például a szívritmus-szabályozók vagy hallókészülékek nem működnek megfelelően a targonca működése közben.

- Kérdezze meg orvosát vagy az orvosi berendezés gyártóját arról, rendelkezik-e az orvosi berendezése az elektromágneses interferenciával szembeni megfelelő védelemmel.

Gázrugók és akkumulátorok kezelésekor körültekintően járjon el.

VIGYÁZAT

A gázrugók nagy nyomás alatt állnak. Eltávolításuk komoly sérülésveszéllyel jár.

Az egyszerűbb működtetés érdekében a targonca néhány funkcióját gázrugó segítheti. A gázrugók nagy (akár 300 bar) belső nyomással rendelkező, bonyolult alkatrészek. Ezeket tilos kinyitni, kivéve, ha kifejezetten ez szerepel az utasításokban, és felszerelésük is csak nyomásmentesített állapotban megengedett. A hivatalos szervizközpont a gázrugó szétszerelése előtt előírászerűen elvégzi annak nyomásmentesítését. Újrahasznosításuk előtt a gázrugókat nyomásmentesíteni kell.

- Kerülni kell a gázrugók megsérülését, behorpadását, a 80 °C fölötti hőmérsékletet és az erős szennyeződést.
- A sérült vagy meghibásodott gázrugókat haladéktalanul ki kell cserélni.
- Forduljon a hivatalos szervizközpontoz.

Biztonságos működés alapelvei

VIGYÁZAT

Az akkumulátorok nagy nyomás alatt állnak. Az akkumulátor nem megfelelő beszerelése komoly sérülésveszéllyel jár.

Az akkumulátoron végzett munka előtt nyomásmentesíteni kell azt.

- Forduljon a hivatalos szervizközpontoz.

Villakarok hossza

VESZÉLY

Az emelővillák nem megfelelő kiválasztása baleset-hoz vezethet!

- Az emelővillák hosszának igazodnia kell a teher mélységéhez.

Ha az emelővillák túl rövidek, a teher felemelése után az leeshet a villákról. Vegye figyelembe, hogy a teher súlypontja dinamikus erők, mint például fékezés hatására elmozdulhat. Az a teher, ami egyébként biztonságosan nyugszik a villákon, előre mozdulhat és leeshet.

Ha az emelővillák túl hosszúak, beleakadhatnak a teher mögötti rakományba. A teher felemelésekor ezek a rakományok leborulhatnak.

- A megfelelő villa kiválasztásához kérje a hivatalos szervizközpont segítségét.

Fennmaradó kockázat

Fennmaradó veszélyek és járólékos kockázatok

A targonca használata során a gondos, a szabványoknak, illetve előírásoknak megfelelő munkavégzés ellenére sem küszöbölhetők ki teljesen a kockázatok.

A targonca és összes alkatrésze megfelel a jelenleg érvényben lévő biztonsági követelményeknek. Ennek ellenére akadnak olyan fennmaradó kockázatok, amelyek még az ipari targonca rendeltetészerű célra való használata és az összes előírás betartása esetén sem zárhatók ki.

A fennmaradó kockázatok még a targonca szűkebb veszélyzónáján kívüli területeken sem küszöbölhetők ki. Azoknak a személyeknek, akik a targonca körül tartózkodnak ezen a területen, fokozott éberséget kell tanúsítaniuk, hogy hibás működés, előre nem látott események, meghibásodás stb. esetén képesek legyenek haladéktalanul reagálni.

VIGYÁZAT

A targoncák közelében tartózkodó személyeket tájékoztatni kell a targonca használatából fakadó kockázatokról.

Ezenkívül felhívjuk figyelmét a jelen kezelői utasításokban szereplő biztonsági előírásokra.

A lehetséges kockázatok:

- A csövek és a tartályok stb. szivárgása, repedése miatti szervofolyadék-folyás.
- Nehéz útszakaszokon – emelkedőn, lejtőn, sima vagy egyenetlen felületen áthaladáskor –, rossz látási viszonyok között stb. vezetéskor fennálló balesetveszély.
- Leesés, felborulás stb. a targoncára fel-, illetve arról leszálláskor, különösen nedves időben, szervofolyadék-folyáskor vagy jeges felületen.
- Akkumulátor és elektromos feszültség okozta tűz- és robbanásveszély.
- A biztonsági előírások be nem tartásából következő emberi hiba,
- Kijavítatlan kár vagy hibás vagy elhasznált alkatrészek,

Fennmaradó kockázat

- Nem megfelelő karbantartás vagy átvizsgálás
- Nem megfelelő fogyóeszközök használata
- A vizsgálati időközök túllépése

A gyártó nem felelős a targonca által okozott balesetekért, ha az üzemeltető szándékosan vagy gondatlanságból nem tartotta be a megfelelő utasításokat.

Stabilitás

A targonca stabilitását a legújabb szabványoknak megfelelően tesztelték. A jármű stabilitása a megfelelő és rendeltetésszerű használat esetén szavatolt. Ezek a szabványok csak a kezelési szabályoknak megfelelő, rendeltetésszerű használat során felmerülő statikus és dinamikus billentőerőket veszik figyelembe. Azonban nem zárható ki a nem megfelelő használatból, illetve a helytelen üzemeltetésből fakadó kockázat, melynek hatására a túlzott döntés következtében megváltozik a stabilitás.

A stabilitás elvesztése a következő pontok betartásával elkerülhető vagy minimalizálható:

- Mindig rögzítse a terhet, például rögzítőhevederekkel, hogy az ne csúszhasson el.
- Instabil rakományokat mindig megfelelő konténerben szállítson.
- Kanyarodáskor mindig lassítson.
- A rakományt csak leengedett állapotban szállítsa.
- Oldalmazatok használata esetén is amennyire csak lehet, a targonca közepén helyezze el a terhet, és így szállítsa.
- Emelkedőkön vagy lejtőkön ne forduljon meg és ne haladjon átlósan az emelkedőre.
- Emelkedőkön vagy lejtőkön a rakomány soha ne nézzen lefelé.
- Mindig csak a megengedett szélességű rakományt emelje fel.
- Függő teher szállításakor körültekintően járjon el.
- Ne hajtson át a rámpák szélein vagy szintkülönbségeken.

A targonca és szerelékei használatával kapcsolatos speciális kockázatok

A gyártó és a szerelékek gyártójának hozzájárulása szükséges minden olyan esetben, amikor a targonca a normális használat körén kívül eső módon kerül használatra, és olyan esetekben, amikor a targoncavezető nem biztos benne, képes-e helyesen és baleset kockázata nélkül használni a targoncát.

Fennmaradó kockázat

Veszélyek áttekintése és azok elhárítása

 MEGJEGYZÉS

A táblázat megkönnyíti a működési kockázatok megítélését, és valamennyi meghajtás típusra érvényes. A felsorolás a teljesség igénye nélkül készült.

- Tartsa be az adott országban a targonca használatára vonatkozó előírásokat.

Veszély	Művelet	Ellenőrző megjegyzés √ Kész - Nem érvényes	Megjegyzések
A targonca felszereltsége nem felel meg a helyi előírásoknak	Vizsgálat	○	Kétség esetén kérje ki a felelős üzemi felügyelő vagy a munkáltató felelősségbiztosító társaságának véleményét
A targoncavezető jártasságának és szakképzettségének hiánya	Targoncavezetői tanfolyam (beülés, beállítás)	○	DGUV alapelv 308-001 VDI 3313 vezetői engedély
Jogosulatlan személyek általi használat	Csak kulccsal, az erre kijelölt személyzet számára érhető el	○	
A targonca nincs biztonságos üzemi állapotban	Időszakos átvizsgálás és a hibák kijavítása	○	Német munkahelyi biztonságra vonatkozó előírások (BetRSichV)
Kiesés veszélye emelhető platók használatkor	Megfelelés az adott országban érvényes előírásoknak (különböző nemzeti jogszabályok)	○	Német munkahelyi biztonságra vonatkozó előírások (BetRSichV) és munkaadók felelősségbiztosítását kezelő szervezetek
Látástávolság-csökkenés a teher miatt	Alkalmazástervezés	○	Német munkahelyi biztonságra vonatkozó előírások (BetRSichV)
A belégzésre szolgáló levegő szennyeződése	A dízel kipufogógázok mérése és kiértékelése	○	Veszélyes anyagokra vonatkozó műszaki előírások (TRGS 554) és a német munkahelyi biztonságra vonatkozó előírások (BetRSichV)
	Az LPG-kipufogógázok mérése és kiértékelése	○	A német határértékeket tartalmazó lista (MAK-Liste) és a né-

Veszély	Művelet	Ellenőrző megjegyzés ✓ Kész - Nem érvényes	Megjegyzések
			met munkahelyi biztonságra vonatkozó előírások (BetrSichV)
Tiltott használat (nem rendeltetészerű használat)	Kezelői utasítások rendelkezésre bocsátása	O	Német munkahelyi biztonságra vonatkozó előírások (BetrSichV) és a német munkavédelmi törvény (ArbSchG)
	Írott használati utasítás a targoncavezető számára	O	Német munkahelyi biztonságra vonatkozó előírások (BetrSichV) és a német munkavédelmi törvény (ArbSchG)
	Német munkahelyi biztonságra vonatkozó előírások (BetrSichV), tartsa be a kezelési utasításokat	O	
Tankoláskor			
a) dízel	Német munkahelyi biztonságra vonatkozó előírások (BetrSichV), tartsa be a kezelési utasításokat	O	
b) LPG (cseppfolyós gázok)	DGUV 79 szabályozás, tartsa be a kezelési utasításokat	O	
Az akkumulátor töltések	Német munkahelyi biztonságra vonatkozó előírások (BetrSichV), tartsa be a kezelési utasításokat	O	VDE 0510-47 (= DIN EN 62485-3): Különösen - A megfelelő szellőzés biztosítása - A szigetelési érték legyen a megengedett tartományon belül
Akkumulátortöltők használatakor	Német munkahelyi biztonságra vonatkozó előírások (BetrSichV), 113-001 DGUV szabály, és tartsa be a kezelési utasításokat	O	Német munkahelyi biztonságra vonatkozó előírások (BetrSichV) és 113-001 DGUV szabály

Fennmaradó kockázat

Veszély	Művelet	Ellenőrző megjegyzés √ Kész - Nem érvényes	Megjegyzések
LPG targoncák parkolások	Német munkahelyi biztonságra vonatkozó előírások (BetrSichV), 113-001 DGUV szabály, és tartsa be a kezelési utasításokat	○	Német munkahelyi biztonságra vonatkozó előírások (BetrSichV) és 113-001 DGUV szabály
Vezető nélküli szállítási rendszerek üzemeltetésekor			
Nem megfelelő minőségű útvonalak	Tisztítsa meg/tegye szabaddá az utakat	○	Német munkahelyi biztonságra vonatkozó előírások (BetrSichV)
Nem megfelelő/elcsúszott rakodóberendezés	A teher átrendezése a raklapon	○	Német munkahelyi biztonságra vonatkozó előírások (BetrSichV)
Kiszámíthatatlan vezetési viselkedés	Munkatárs képzése	○	Német munkahelyi biztonságra vonatkozó előírások (BetrSichV)
Blokkolt útvonalak	Utak jelölése Tartsa szabadon az utakat	○	Német munkahelyi biztonságra vonatkozó előírások (BetrSichV)
Egymást keresztező útvonalak	Jobbkéz-szabály követése	○	Német munkahelyi biztonságra vonatkozó előírások (BetrSichV)
Nincs személyérzékelés az áruk raktárkészletbe helyezésekor és az áruk készletből való kivételekor	Munkatárs képzése	○	Német munkahelyi biztonságra vonatkozó előírások (BetrSichV)

A munkatársakat érintő veszélyforrások

A német munkahelyi biztonságra vonatkozó előírások (BetrSichV) és a német munkavédelmi törvény (ArbSchG) értelmében az üzemeltetőnek meg kell határozni és fel kell mérnie a jármű működtetéséből adódó veszélyeket, és munkabiztonsági intézkedéseket kell kidolgoznia az alkalmazottak érdekében (BetrSichVO). Az üzemeltetőnek ki kell dolgoznia a megfelelő kezelői utasításokat (ArbSchG, 6. §), és ki kell neveznie a kezelői utasításokért felelős személyt. A járművezetőket tájékoztatni kell a rájuk vonatkozó kezelői utasításokról.



MEGJEGYZÉS

Tekintse át a következő felelős személyek definícióját: "üzemeltető" és "targoncavezető".

A targonca kialakítása és felszerelése eleget tesz a CE-megfelelőségre vonatkozó szabványoknak és irányelveknek. A kialakítás és a felszerelés eleget tesz az Egyesült Királyságban az UKCA-nak való megfeleléshez szükséges szabványoknak és irányelveknek is. A veszélyértékelést ezért nem kell elvégezni a kialakításra és a felszerelésre. Ugyanez vonatkozik a saját CE-jelöléssel és UKCA-címkével ellátott szerelékekre is. Az üzemeltetőnek úgy kell kiválasztania a targonca típusát és felszereltségét, hogy az megfeleljen a helyi előírásoknak.

A veszélyértékelés eredményét dokumentálni kell (ArbSchG, 6. §). A targoncák hasonló üzemi feltételei esetén a kockázatok összefoglalhatók. Tekintse meg a "Veszélyek áttekintése és azok elhárítása" című részt, amely információkat tartalmaz a szabályozásnak való megfelelésről. Az áttekintés meghatározza azon elsődleges veszélyeket, amelyek meg nem felelés esetén a leggyakoribb balesetforrások. Ha az adott működési feltételek miatt más fontos veszéllyel is számolni kell, akkor azokat is figyelembe kell venni.

A targoncák használatának körülményei lényegében azonosak a különböző üzemi területeken, így a veszélyek egyetlen áttekintésben is összefoglalhatók. Be kell tartani az adott munkáltató felelősségbiztosítójának vonatkozó ajánlásait.

Biztonsági ellenőrzések

Biztonsági ellenőrzések

A targonca rendszeres átvizsgálásának elvégzése ▷

Az üzemeltetőnek gondoskodnia kell arról, hogy a targoncát évente legalább egy alkalommal vagy rendkívüli eseményeket követően egy szakértő átvizsgálja.

Az átvizsgálás részeként, teljeskörűen ellenőrizni kell a targonca műszaki állapotát, különös tekintettel a balesetvédelemre. A targoncát továbbá alaposan át kell vizsgálni olyan sérülések után kutatva, melyeket esetleg a nem rendeltetésszerű használat okozhatott. Vizsgálati jegyzőkönyvet kell vezetni. Az átvizsgálás eredményeit legalább a soron következő két ellenőrzés idejére meg kell őrizni.

Az átvizsgálás dátuma a targoncára ragasztott matricán látható.

- Egyeztessen a hivatalos szervizközponttal a targonca rendszeres átvizsgálásáról.
- Tartsa be a targonca ellenőrzésére vonatkozó, a FEM 4.004 szabványnak megfelelő irányelveket.

A hibák haladéktalan elhárítása a gép üzemeltetőjének felelőssége.

- Értesítse a hivatalos szervizközpont munkatársait.

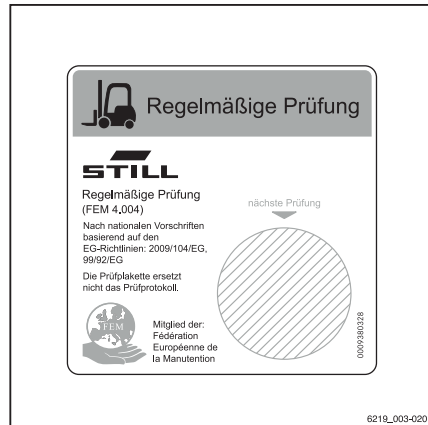


MEGJEGYZÉS

Ezenkívül az adott ország használatra vonatkozó előírásait mindig be kell tartani.

Szigetelés ellenőrzése

A targonca szigetelésének megfelelő szigetelési ellenállással kell rendelkeznie. Évente legalább egy alkalommal el kell végezni a targonca szigetelésének ellenőrzését a DIN EN 1175 és a DIN 43539, a VDE 0117 és a VDE 0510 szabványok szerint, a FEM-ellenőrzés részeként.



A szigetelés-ellenőrzés eredményének legalább annyinak kell lennie, mint a következő két táblázatban megadott próbaértékek.

- A szigetelés ellenőrzésének elvégzéséhez vegye fel a kapcsolatot a hivatalos szervizközponttal.

A szigetelés-ellenőrzés pontos menete le van írva a targonca szervizelési kézikönyvében.



MEGJEGYZÉS

A targonca elektromos rendszerét és az akkumulátorokat külön-külön kell ellenőrizni.

A hajtóakkumulátor próbaértékei

Részegység	Ajánlott próba-feszültség	Méretek		Névleges feszültség $U_{\text{akkumulátor}}$	Próbaértékek
Akkumulátor	50 VDC	Akku+ Akku-	Akkumulá- tortálca	24 volt	> 1200 Ω
	100 VDC			48 volt	> 2400 Ω
	100 VDC			80 volt	> 4000 Ω

A teljes targonca próbaértékei

Névleges feszültség	Tesztfeszültség	Új targoncák próbaértékei	Minimális értékek az élettartam ideje alatt
24 volt	50 VDC	Min. 50 k Ω	> 24 k Ω
48 volt	100 VDC	Min. 100 k Ω	> 48 k Ω
80 volt	100 VDC	Min. 200 k Ω	> 80 k Ω

Hajtóközegek/üzemeltetési anyagok kezelésére vonatkozó biztonsági előírások

Hajtóközegek/üzemeltetési anyagok kezelésére vonatkozó biztonsági előírások**Engedélyezett hajtóközegek/üzemeltetési anyagok****▲ VIGYÁZAT**

A hajtóközegek/üzemeltetési anyagok veszélyesek lehetnek!

- Tartsa be a hajtóközegek/üzemeltetési anyagok használatára vonatkozó általános és biztonsági előírásokat.
- Lásd a "Hajtóközegek/üzemeltetési anyagok kezelésére vonatkozó biztonsági előírások" c. fejezetet.
- Tartsa be a kérdéses anyagok gyártója által biztosított biztonsági adatlapokon foglaltakat.
- Csak a targoncához jóváhagyott hajtóközegeket/üzemeltetési anyagokat használjon. A megengedett hajtóközegeket/üzemeltetési anyagokat a karbantartási adatokat tartalmazó táblázatban találja.

Olajok**▲ VESZÉLY****Az olajok tűzveszélyesek!**

- Tartsa be a törvény által előírt szabályozásokat.
- Akadályozza meg, hogy az olajok közvetlenül a forró motorrészekkel érintkezzenek.
- Tilos a dohányzás, szikraképződés és nyílt láng használata!

**⚠ VESZÉLY****Az olajok mérgezőek!**

- Kerülje a vele való érintkezést.
- A gőzök vagy füst belélegzése esetén haladéktalanul menjen friss levegőre.
- Ha szembe kerül, bő vízzel öblítse ki (legalább 10 percen keresztül), majd keresse fel szemorvosát.
- Ha lenyeli, ne erőltesse a hányást. Haladéktalanul forduljon orvoshoz.

**⚠ VIGYÁZAT**

A hosszantartó intenzív bőrkontaktus a bőr kiszáradását eredményezheti és bőrirritációt okozhat!

- Kerülje a vele való érintkezést.
- Viseljen védőkesztyűt.
- Miután olajjal érintkezett, mossa le a bőrét szappanos vízzel, majd használjon bőrápolót.
- Az átázott ruházatot és cipőt haladéktalanul cserélje le.

⚠ VIGYÁZAT

Kiömlött olaj esetén csúszásveszély áll fenn, főként, ha az olaj vízzel keveredik!

- A kiömlött olajat haladéktalanul itassa föl olajmegkötő anyaggal, és a rendelkezéseknek megfelelően ártalmatlanítsa.

**KÖRNYEZETVÉDELMI UTALÁS**

Az olaj a vizek szennyeződését eredményezi!

- *Az olajat mindig olyan tartályban tárolja, amely megfelel a vonatkozó előírásoknak.*
- *Kerülje az olaj szétfröccsentését.*
- *A kiömlött olajat haladéktalanul itassa föl olajmegkötő anyaggal, és a rendelkezéseknek megfelelően ártalmatlanítsa.*
- *A használt olajat az előírásoknak megfelelően ártalmatlanítsa*

Hajtóközegek/üzemeltetési anyagok kezelésére vonatkozó biztonsági előírások

Hidraulikafolyadék


⚠ VIGYÁZAT

A hidraulikafolyadékok egészségre veszélyesek és működés közben nyomás alatt vannak.

- Ügyeljen arra, hogy a folyadékok ne fröccsenjenek ki!
- Tartsa be a törvény által előírt szabályozásokat.
- Ne engedje, hogy a folyadékok közvetlenül a forró motorrészekkel érintkezzenek.


⚠ VIGYÁZAT

A hidraulikafolyadékok egészségre veszélyesek és működés közben nyomás alatt vannak.

- Ne engedje, hogy a folyadékok bőrrel érintkezzenek.
- Kerülje a permet belélegzését.
- A nyomás alatt álló folyadékok bőrbe hatolása különösen veszélyes abban az esetben, ha azok a hidraulikus rendszer szivárgása miatt nagy nyomással szabadulnak föl. Ilyen jellegű sérülés esetén haladéktalanul forduljon orvoshoz.
- A sérülések elkerülése érdekében viseljen munkavédelmi felszerelést (pl. védőkesztyűt) és használjon bőrvédő és -ápoló szereket.


KÖRNYEZETVÉDELMI UTALÁS

A hidraulikafolyadék a vizek szennyeződését eredményezi.

- *A hidraulikafolyadékot tárolja a rendelkezéseknek megfelelő tartályokban*
- *Kerülje el a kiömlését*
- *A kiömlött hidraulikafolyadékot haladéktalanul itassa föl olajmegkötő anyaggal, és a rendelkezéseknek megfelelően ártalmatlanítsa*
- *A használt hidraulikafolyadékot az előírásoknak megfelelően ártalmatlanítsa*

Akkumulátorsav



⚠ VIGYÁZAT

Az akkumulátorsav oldott kénsavat tartalmaz. Ez mérgező anyag.

- Mindenképpen kerülje az akkumulátorsav bőrrel érintkezését vagy lenyelését.
- Sérülés esetén haladéktalanul forduljon orvoshoz.



⚠ VIGYÁZAT

Az akkumulátorsav oldott kénsavat tartalmaz. Ez maró hatású anyag.

- Amikor akkumulátorsavval dolgozik, használjon megfelelő védőfelszerelést PSA (gumikesztyű, védőkötény, védőszemüveg).
- Az akkumulátorsav kezelésekor ne viseljen karórát vagy ékszert.
- Óvakodjon attól, hogy a sav ruhájára, bőrére vagy szemébe kerüljön. Ha mégis odakerül, öblítse le azonnal bő vízzel.
- Sérülés esetén haladéktalanul forduljon orvoshoz.
- A kiömlött akkumulátorsavat azonnal mossa le bő vízzel.
- Tartsa be a törvény által előírt szabályozásokat.



KÖRNYEZETVÉDELMI UTALÁS

- A vonatkozó előírások szerint ártalmatlanítsa az akkumulátorsavat.

Üzemeltetési anyagok kezelése



KÖRNYEZETVÉDELMI UTALÁS

Gondoskodni kell a javítás, karbantartás és tisztítás során keletkező anyagoknak az adott országban érvényes előírások szerint történő összegyűjtéséről és ártalmatlanításáról. A munkát csak az arra kijelölt helyen szabad elvégezni. Ügyelni kell arra, hogy a környezet csak a lehető legkisebb mértékben szennyeződjön.

Hajtóközegek/üzemeltetési anyagok kezelésére vonatkozó biztonsági előírások

- A kifolyt folyadékokat, pl. hidraulikaolajat, fékfolyadékot vagy sebességváltó-olajat azonnal itassa fel olajmegkötő szerrel.
- Azonnal semlegesítse a kifolyt akkumulátorsavat.
- A fáradt olaj ártalmatlanításakor mindig tartsa be az adott országban érvényes rendelkezéseket.

Kibocsátások

A megadott értékek a normál kivitelű targoncákra vonatkoznak (hasonlítsa össze a specifikációkat a "Műszaki adatok" fejezetben). Az eltérő abroncsok, emelőoszlopok, kiegészítő tartozékok stb. eltérő értékeket eredményezhetnek.

Zajkibocsátás

Ezen értékek mérésére az EN 12053 szabványban ("Targoncák biztonsága - A zajkibocsátás mérési módszerei") foglaltak alapján, az EN 12001 és EN ISO 3744, valamint EN ISO 4871 szabványok követelményeinek megfelelően került sor.

A gép a következő hangnyomásszintet bocsátja ki:

Folyamatos hangnyomásszint a vezetőfülkében

L_{pAZ}	Mérési bizonytalanság K_{pA}
67	4 dB(A)

Az értékek megállapítására egy tesztciklusban került sor egy azonos gép alapján, a működési állapotok és az üresjárat mód súlyozott értékeinek figyelembevételével.

Időarányok:

- Emelés 18%
- Üresjárat 58%
- Vezetés 24%

A targoncánál mért zajszintek azonban nem használhatók a munkahelyen előforduló zajkibocsátás meghatározásához a **2003/10/EK irányelv** legújabb verziója szerint (napi személyes zajszennyezettség). A zajkibocsátást igény szerint az üzemeltetőnek közvetlenül a munkahelyen, a helyi körülmények között kell meghatároznia (további zajforrások, használat speciális feltételei, hangvisszaverődések).

Tartsa be az EU-n kívüli országokban alkalmazandó nemzeti előírásokat.

Kibocsátások

 MEGJEGYZÉS

Tekintse át a következő felelős személy definícióját: "üzemeltető".

Vibráció

A gép rezgésének meghatározására a DIN EN 13059 "Targoncák biztonsága - A rezgésmérés vizsgálati módszerei" és a DIN EN 12096 "Mechanikai rezgés - A rezgésemissziós jellemzők meghatározása és ellenőrzése" szabványok szerint került sor egy azonos gépen.

A gyorsulásnak kitett ülés frekvencia-súlyozású effektív értéke

MSG 65 kezelőülés	Mérési bizonytalanság
< 0,5 m/s ²	0,17

Vizsgálatok kimutatták, hogy a kormánykeréknél és a vezérlőknél a kezét és a kart érő vibráció kilengése a targoncák esetében kisebb mint 2,5 m/s². Ennek értelmében ezekre az értékekre nem vonatkozik mérési iránymutatás.

A vezető napi személyes vibrációs terhelését a **2002/44/EK irányelvvel** összhangban kell meghatározni az üzemeltetőnek a használat tényleges helyén úgy, hogy figyelembe vesz minden további befolyásoló paramétert, így például a vezetési útvonalat, a feladat intenzitását stb.

Tartsa be az EU-n kívüli országokban alkalmazandó nemzeti előírásokat.

 MEGJEGYZÉS

Tekintse át a következő felelős személy definícióját: "üzemeltető".

Akkumulátor



⚠ VESZÉLY

Robbanásveszély gyúlékony gázok következtében!

Az ólomsavas akkumulátor töltés közben az oxigén és hidrogén elegyét (robbanógáz) bocsátja ki. A gázelegy robbanékony, ezért tilos meggyújtani.

- Ügyeljen arra, hogy a részben vagy egészben zárt munkaterületek szellőzése minden esetben megfelelő legyen.
- Óvakodjon a nyílt lángtól és a szálló szikrától.
- Tilos a dohányzás!
- Tartsa be az akkumulátor kezelésére vonatkozó biztonsági előírásokat.

Sugárzás

A DIN EN 62471:2009-03 (VDE 0837-471:2009-03) irányelveknek megfelelően a STILL SafetyLight és a figyelmeztetési terület jelzőfénye (változat) a 2. kockázati csoportba (közepes szintű kockázat) van besorolva az általuk jelentett fotobiológiai veszély miatt.

A Laser-Smartfork segédrendszer (változat) az 1M-es lézérosztályhoz van hozzárendelve.

⚠ VESZÉLY

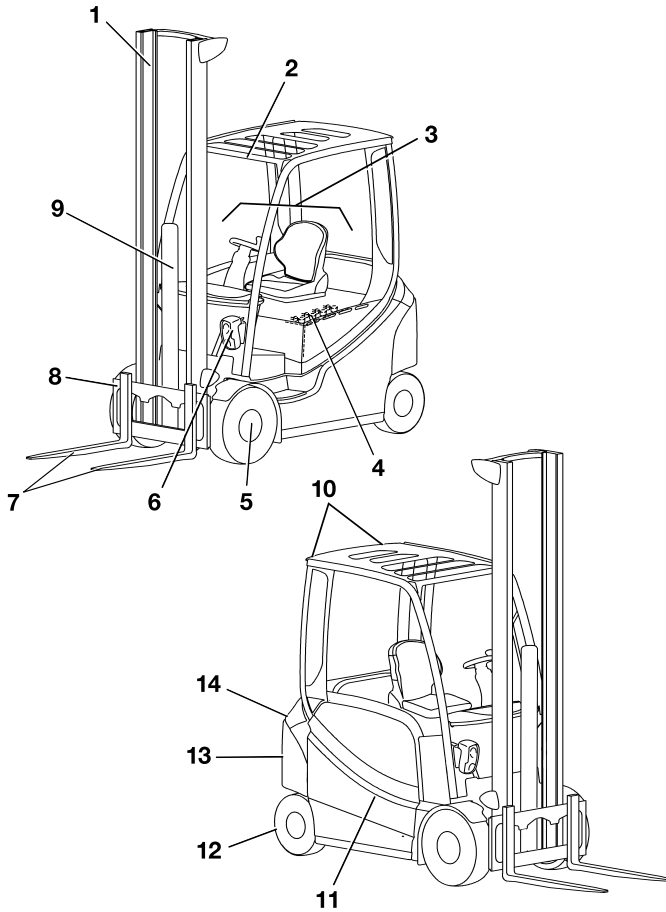
Sérülésveszély! A lézersugár károsíthatja a szemet (1M-es lézérosztály).

- Amennyiben fennáll a veszélye, hogy embereket érint a kockázat, azonnal kapcsolja ki a lézert.
- Soha ne nézzen közvetlenül a lézersugárba!
- Soha ne nézzen a lézersugárba nagyító lencsével, például távcsővel vagy nagyítóval!
- Ha a lézersugár eléri a szemét, azonnal csukja be a szemét, és forduljon el.
- Ügyeljen arra, hogy a lézersugár ne verődjön vissza tükrökről vagy fényvisszaverő felületekről.
- Soha ne irányítsa a lézersugarat más személyek arcára.

Áttekintések

Áttekintés

Áttekintés



6301_003-020

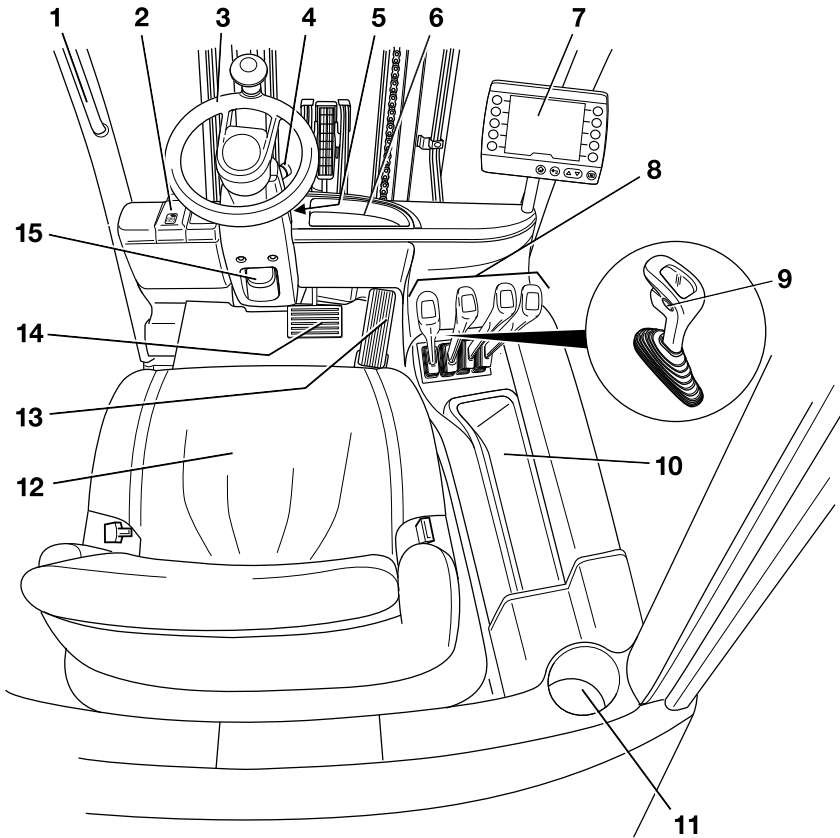
1	Oszlopkar	8	Emelővilla
2	Védőtető	9	Emelőhenger
3	Vezetőfülke	10	Hátsó lámpa
4	Akkumulátor (az akkumulátortérben)	11	Akkumulátorajtó
5	Hajtótengely	12	Kormánytengely
6	Elülső lámpa	13	Vonóberendezés
7	Emelővillák	14	Ellensúly

**MEGJEGYZÉS**

A targonca felszerelése eltérhet a bemutatottól.

Vezetőfülke

Vezetőfülke



6301_003-003

- | | | | |
|---|--|----|---|
| 1 | Markolat | 10 | A kezelői utasítások és a vészleengedéshez használatos hatszögletű csökulcs tárolására alkalmas rekesz
Ez a tároló tartalmazza a diagnosztikai csatlakozót is. |
| 2 | Rögzítőfék | 11 | Pohártartó max. 1,5 literes palackok számára |
| 3 | Kormánykerék | 12 | Kezelőülés |
| 4 | Vészleállító kapcsoló | 13 | Gázpedál |
| 5 | Gyújtáskapcsoló | 14 | Fékpedál |
| 6 | Tárolódoboz | 15 | Kormányrúd-beállító kar |
| 7 | Kijelző- és vezérlőegység
"STILL Easy Control" | | |
| 8 | A hidraulikus és a vezetési funkciók kezelőszervei | | |
| 9 | Jelzőkürt gomb | | |



MEGJEGYZÉS

A targonca felszerelése eltérhet a bemutatottól.

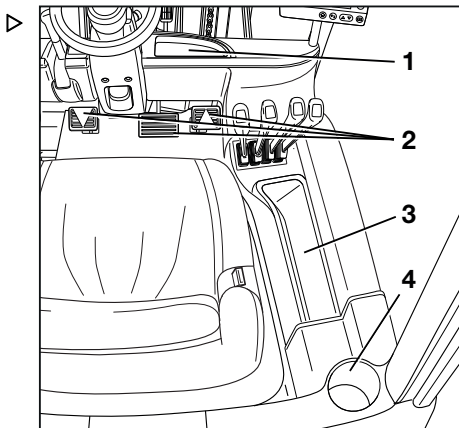
Polc- és pohártartó

⚠ VIGYÁZAT

A pedálok akadályozása balesetveszélyes!

Menet közben a kormányzás vagy fékezés következtében tárgyak eshetnek a lábtérbe. A tárgyak a pedálok (2) közé vagy alá csúszhatnak. Ennek következtében blokkolják a pedálokat. Előfordulhat, hogy a targonca nem tud megfelelően fékezni, amikor szükséges lenne.

- Csak olyan tárgyat tároljon a polcokon (1, 3), amelyek elférnek rajtuk.
- A pohártartóban (3) legfeljebb 1,5 literes palackot tároljon.
- Ügyeljen arra, hogy tárgyak ne eshessenek le a polcokról a targonca elindításakor, kormányzásakor és fékezésekor.

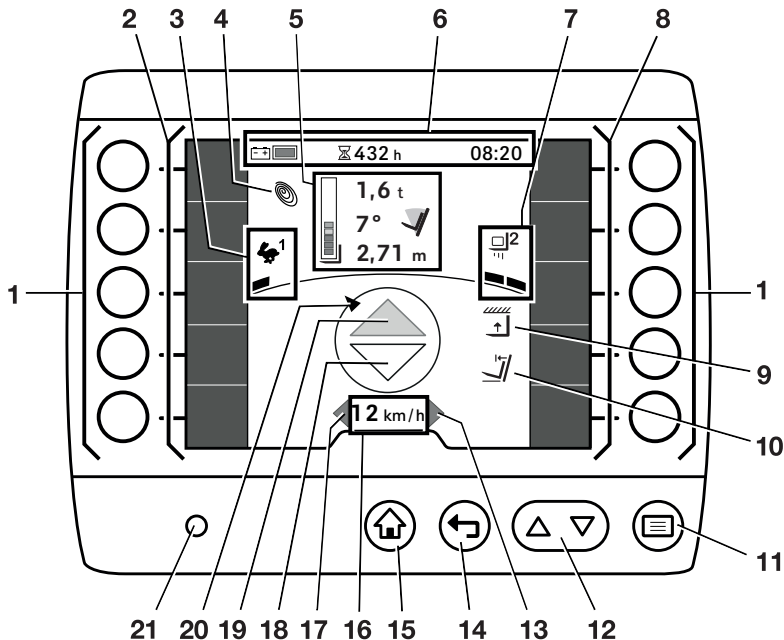


A targonca egy, a kezelői utasítások és a vészleengedéshez használatos hatszögletű csökulcs tárolására alkalmas rekeszsel (3) van felszerelve. A pohártartóban (3) legfeljebb 1,5 literes palackokat tárolhat. Ha a targonca fűtőrendszerrel (változat) van ellátva, a tárolórész nincs felszerelve (1).

Kezelőszervek és kijelzőelemek

Kezelőszervek és kijelzőelemek

Kijelző- és kezelőegység "STILL Easy Control"



- | | | | |
|---|--|----|---|
| 1 | Funkciógombok | 9 | Emelési magasság korlátozása |
| 2 | Bal oldali kedveznek sáv | 10 | Oszlopkar automatikus függőleges helyzetbe állítása |
| 3 | Kiválasztott menetprogram haladási dinamika kijelzésével | 11 | Menü gomb |
| 4 | Blue-Q szimbólum | 12 | Görgetőgombok |
| 5 | Teheradatok (változatok):
Terhelésmérés | 13 | "Jobb" irányjelző kijelzője |
| | Oszlopkar dőlésszöge | 14 | Vissza gomb |
| | Emelési magasság | 15 | Főképernyő gombja |
| | Sávos kijelzés | 16 | Haladási sebesség vagy kézifék (®) |
| 6 | Állapotsáv: akkumulátor töltöttsége, üzemórak, idő | 17 | "Bal" irányjelző kijelzője |
| 7 | Kiválasztott teherprogram teherdinamika kijelzésével | 18 | "Hátmeneti" menetirány jelzője |
| 8 | Jobb oldali kedveznek sáv | 19 | "Előremeneti" menetirány jelzője |
| | | 20 | A targonca haladási irányának kijelzése |
| | | 21 | Fényerősség-érzékelő |

"STILL Easy Control" egy harmadik generációs kijelző-kezelőegység ipari targoncákhoz.

A targonca szokásos funkcióinak működtetésére (például a világítás és az ablaktörő funkciók vezérlése), valamint a vezetési dinamika beállítására szolgál.

A targonca állapotára vonatkozó információkat is megjeleníti, például az akkumulátor töltöttségi szintje, üzenetek és üzemórák száma.

Az ábrán látható kijelzők csak példák. A kijelző- és kezelőegység további megjelenítési lehetőségeket biztosít, amelyeket a járművezető vagy a járműflotta-kezelő konfigurálhat.

- További megjelenítési lehetőséggel kapcsolatos információkért lásd a "STILL Easy Control kijelző- és kezelőegység című eredeti kezelési útmutatót".

A kijelző- és kezelőegység a kartámaszon található, kivéve a többkaros működtetéssel szerelt targoncákat. Ha a targonca esetében rendelkezésre áll a többkaros működtetés, a kijelző- és kezelőegység a jobb A oszlopra van felszerelve, és forgatható.

- A kijelző- és kezelőegység elfordítására vonatkozó információkat lásd a "Napi használatba vétel előtti ellenőrzések és feladatok" című fejezet "A kijelző- és kezelőegység módosítása" című részében.



MEGJEGYZÉS

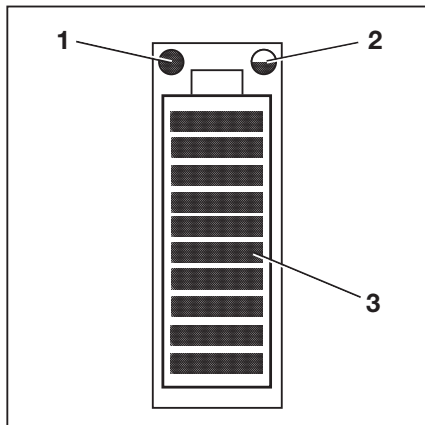
Ne helyezzen címkét a fényerősség-érzékelőre (21), és ne takarja le semmivel. Ez az érzékelő lehetővé teszi, hogy a kijelző alkalmazkodjon az aktuális fényviszonyokhoz.

Kezelőszervek és kijelzőelemek

Lítium-ionos akkumulátor kijelző-je

A lítium-ionos akkumulátor kijelzője az akkumulátortálca oldalán található. A kijelző-kezelőegységen felül a lítium-ionos akkumulátor kijelzőjén is megtekintheti a töltés állapotát, valamint az akkumulátorhoz kapcsolódó információkat.

- Tanulmányozza a "Kijelzőelemek" c. fejezetet a STILL "Lítium-ion akkumulátorok" c. kezelési kézikönyvében.

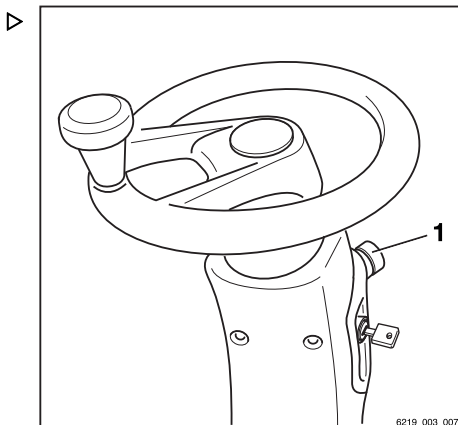


- 1 Szervíz LED (piros)
- 2 Hőmérséklet LED (sárga/piros)
- 3 Töltési állapotot jelző LED-ek (piros/zöld)

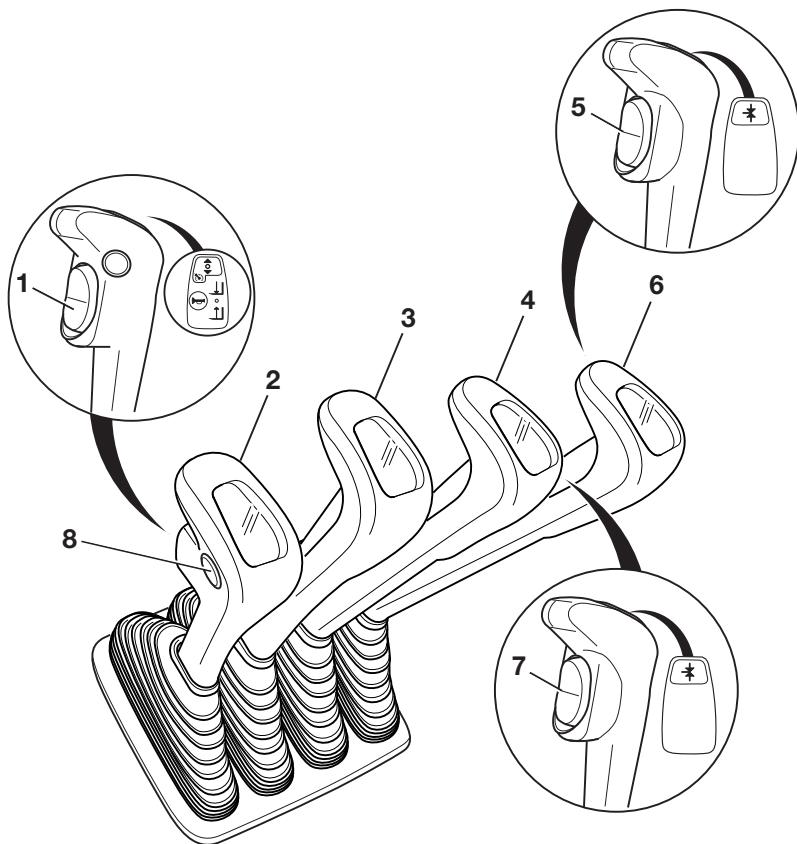
Vészleállító kapcsoló

A vészleállító kapcsoló (1) a kormányoszlop jobb oldalán található. Megszünteti a hajtás tápellátását.

Ne használja a targonca biztonságos leparkolásához.



Többkaros működtetés



- | | | | |
|---|--|---|--|
| 1 | Menetirány-választó kapcsoló | 6 | Kezelőkar a tartozékokhoz (változat) |
| 2 | "Emelés/leengedés" kezelőkar | 7 | Az "5. vagy 6. funkció" (változatok) funkciógombja |
| 3 | "Döntés" kezelőkar | 8 | Jelzőkürt gomb |
| 4 | Kezelőkar a tartozékokhoz (változat) | | |
| 5 | Az "5. funkció" (változat) funkciógombja | | |

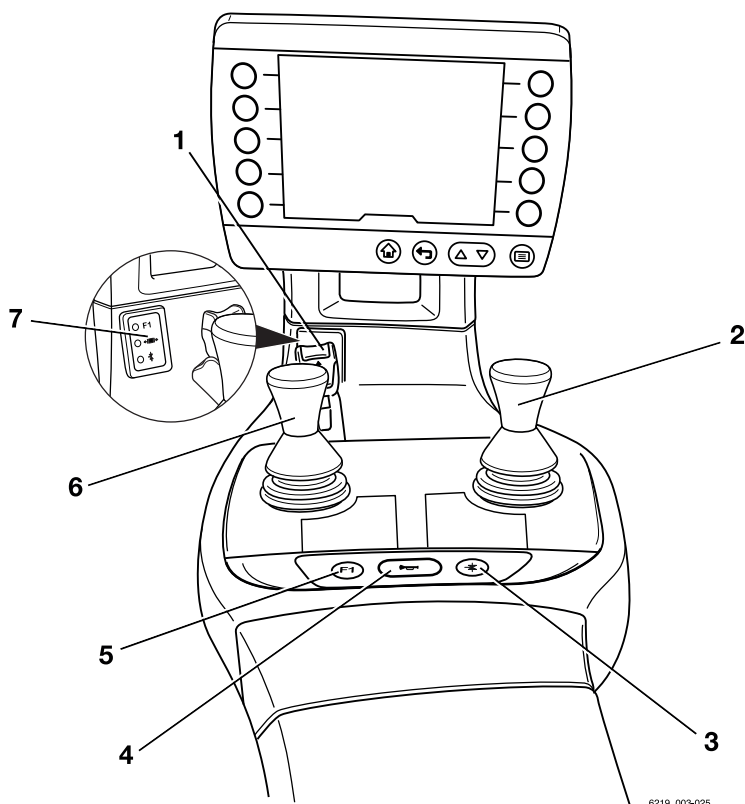


MEGJEGYZÉS

Kétpedálos változat (változat) esetén a menetirány-kapcsoló (1) kizárólag az automatikus sebességtartás funkció (változat) aktiválására szolgál. A kétpedálos változatban a haladási irány kizárólag a pedálokkal választható ki.

Kezelőszervek és kijelzőelemek

Dupla kezelőkar



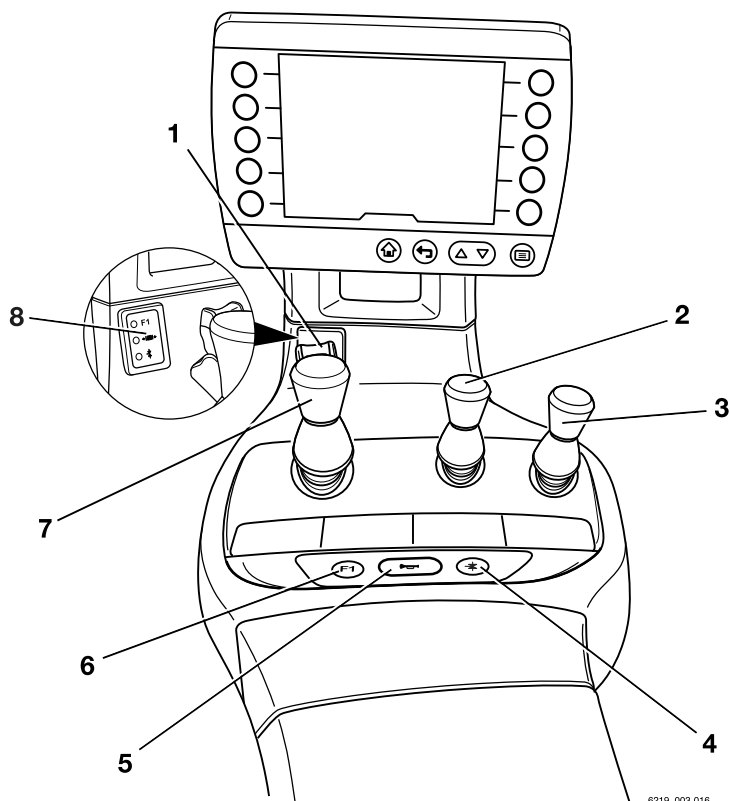
6219_003-025

- | | | | |
|---|-------------------------------|---|--------------------------------------|
| 1 | Menetirány-választó kapcsoló | 5 | "F1" funkciógomb |
| 2 | "Szerelések" szabályozókar | 6 | "Oszlopkar" 360°-os karja |
| 3 | Az "5. funkció" funkciógombja | 7 | A hidraulikus funkciók kijelzőmezője |
| 4 | Jelzőkürt gomb | | |

**MEGJEGYZÉS**

- *Kétpedálos változat (változat) esetén a menetirány-kapcsoló (1) kizárólag az automatikus sebességtartás funkció (változat) aktiválására szolgál. A kétpedálos változatban a haladási irány kizárólag a pedálokkal választható ki.*
- *A hivatalos szervizközpont hozzárendelhet különböző funkciókat az "F1" funkciógombhoz (5).*

Hármas kezelőkar



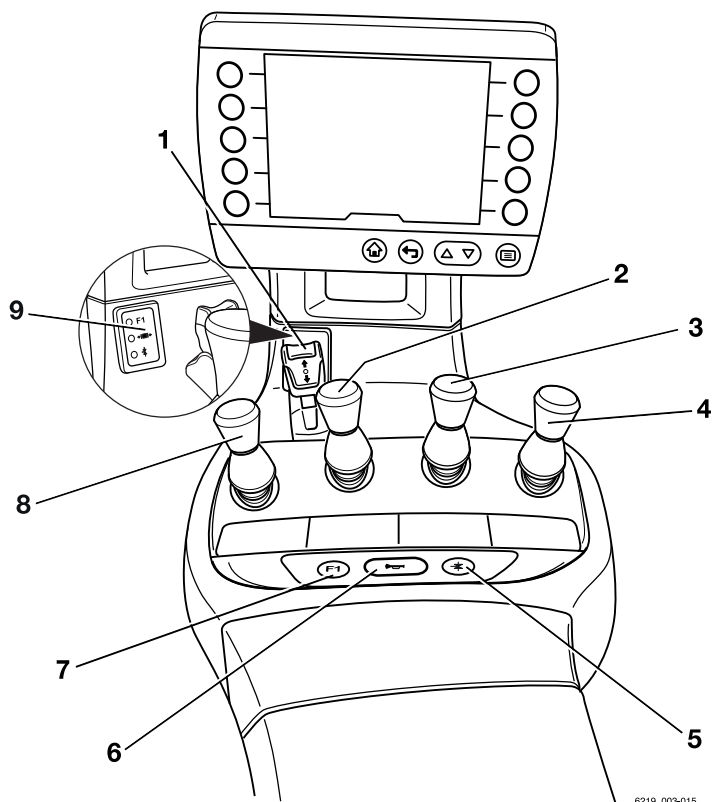
6219_003-016

- | | | | |
|---|--------------------------------|---|--------------------------------------|
| 1 | Menetirány-választó kapcsoló | 5 | Jelzőkürt gomb |
| 2 | "1. segédhidraulika" kezelőkar | 6 | "F1" funkciógomb |
| 3 | "2. segédhidraulika" kezelőkar | 7 | "Oszlopkar" 360°-os karja |
| 4 | Az "5. funkció" funkciógombja | 8 | A hidraulikus funkciók kijelzőmezője |

**MEGJEGYZÉS**

- *Kétpedálos változat (változat) esetén a menetirány-kapcsoló (1) kizárólag az automatikus sebességtartás funkció (változat) aktiválására szolgál. A kétpedálos változatban a haladási irány kizárólag a pedálokkal választható ki.*
- *A hivatalos szervizközpont hozzárendelhet különböző funkciókat az "F1" funkciógombhoz (6).*

Négyes kezelőkar



6219_003-015

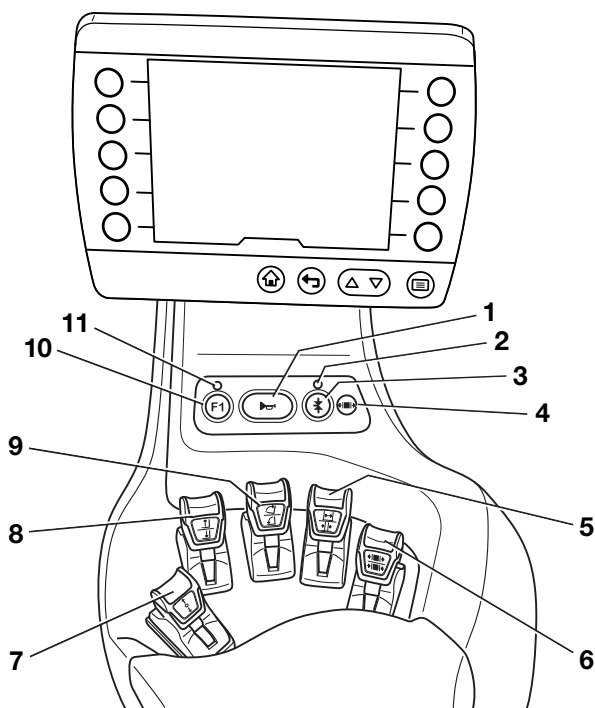
- | | | | |
|---|--------------------------------|---|--------------------------------------|
| 1 | Menetirány-választó kapcsoló | 6 | Jelzőkürt gomb |
| 2 | "Döntés" kezelőkar | 7 | "F1" funkciógomb |
| 3 | "1. segédhidraulika" kezelőkar | 8 | "Emelés/leengedés" kezelőkar |
| 4 | "2. segédhidraulika" kezelőkar | 9 | A hidraulikus funkciók kijelzőmezője |
| 5 | Az "5. funkció" funkciógombja | | |

**MEGJEGYZÉS**

- *Kétpedálos változat (változat) esetén a menetirány-kapcsoló (1) kizárólag az automatikus sebességtartás funkció (változat) aktiválására szolgál. A kétpedálos változatban a haladási irány kizárólag a pedálokkal választható ki.*
- *A hivatalos szervizközpont hozzárendelhet különböző funkciókat az "F1" funkciógombhoz (7).*

Kezelőszervek és kijelzőelemek

Fingertip



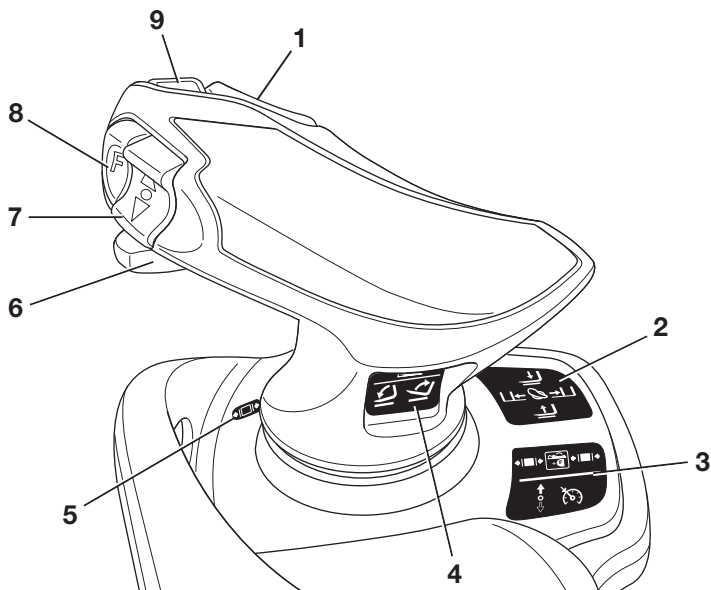
- | | | | |
|---|--|----|------------------------------|
| 1 | Jelzőkürt gomb | 7 | Menetirány-választó kapcsoló |
| 2 | Az "5. funkció" LED-kijelzője | 8 | "Emelés/leengedés" kezelőkar |
| 3 | Az "5. funkció" funkciógombja | 9 | "Döntés" kezelőkar |
| 4 | A "szorítópofoa-kioldó" LED-kijelzője | 10 | "F1" funkciógomb |
| 5 | "1. kiegészítő hidraulika" kezelőkarja | 11 | Az "F1" gomb LED-kijelzője |
| 6 | "2. kiegészítő hidraulika" kezelőkarja | | |



MEGJEGYZÉS

- *Kétpedálos változat (változat) esetén a menetirány-kapcsoló (7) kizárólag az automatikus sebességtartás funkció (változat) aktiválására szolgál. A kétpedálos változatban a haladási irány kizárólag a pedálokkal választható ki.*
- *A hivatalos szervizközpont hozzárendelhet különböző funkciókat az "F1" funkciógomhoz (10).*

Joystick 4Plus



- | | |
|---|--|
| <p>1 Vízszintes lengőkar gombja a "3. és 4. hidraulikus funkcióhoz": az oszlopkar döntése</p> <p>2 A hidraulikus funkciók piktogramjai: emelés, leengedés és oldalmozgatás</p> <p>3 Az 5. hidraulikus funkciót és a szorítópofamechanizmust (váltózat) szemléltető piktogramok</p> <p>4 A 3. és 4. hidraulikus funkció piktogramjai</p> | <p>5 A "szorítópofa-kilodó" (váltózat) LED-kijelzője</p> <p>6 A "4. hidraulikus funkció" csúszkája</p> <p>7 A "menetirány" függőleges lengőkarjának kapcsolója</p> <p>8 "F" váltóbillentyű</p> <p>9 Jelzőkürt gomb</p> |
|---|--|



MEGJEGYZÉS

- *Kétpedálos változat (váltózat) esetén a "menetirány" függőleges lengőkarjának kapcsolója (7) kizárólag az automatikus sebességtartás funkció (váltózat) aktiválására szolgál. A kétpedálos változatban a haladási irány kizárólag a pedálokkal választható ki.*
- *A hivatalos szervizközpont különböző funkciókat tud hozzárendelni az "F" (8) váltóbillentyűhöz (pl. a vezérlőtengelyek átváltását az 5. hidraulikus funkció működtetéséhez).*

Kezelőszervek és kijelzőelemek

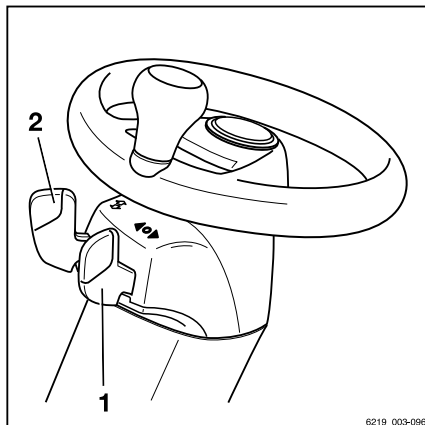
Menetirány-választó és -jelző modul (változat)

A menetirány-választó és -jelző modul a kormányoszlopon, a kormánykerék alatt található.



MEGJEGYZÉS

Ha a kezelőszerven lévő menetirány-kapcsoló hibás, és a targonca veszélyzónában áll meg, a menetirány-választó és -jelző modulon lévő menetirány-választó kar használható a vészhelyzeti kormányzáshoz. Tekintse át a "Vészhelyzeti eljárás" című fejezet "Vészhelyzeti kormányzás a menetirány-kapcsolóval/menetirány-választó kapcsolóval" című részét.



- 1 Menetirány-választó kar
2 Irányjelző kapcsoló

4

Használat

Napi használatba vétel előtti ellenőrzések és feladatok

Napi használatba vétel előtti ellenőrzések és feladatok

Szemrevételezéses és funkció-ellenőrzések

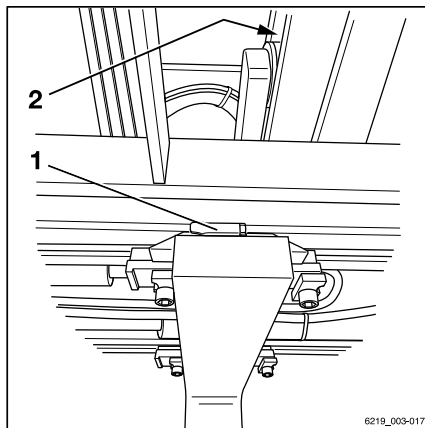

⚠ VIGYÁZAT

Sérülésveszély áll fenn a targoncáról történő lezuhanáskor!

A targoncára történő felmászáskor fennáll a beszorulás, megcsúszás vagy lezuhanás veszélye. Használjon megfelelő berendezést a jármű magasabb pontjainak eléréséhez.

- A targoncába való bemászáshoz csak a targonca lépcsőit használja.
- A nehezen hozzáférhető helyek eléréséhez használjon lépcsőt vagy állványt.

A targonca vagy a szerelék (változat) károsodása, a nem működő kapcsolók és biztonsági rendszerek, valamint az előre beállított értékek módosítása váratlan és veszélyes helyzetek előfordulásához vezethet. A targonca biztonságos működtetésének biztosításához a napi használatba vétel előtt szemrevételezéses és funkció-ellenőrzéseket kell végrehajtani. Az ellenőrizendő alkatrészeket és azok ellenőrzési szempontjait az alábbi táblázatban találja. Ha sérülést fedez fel a targoncán vagy a szereléken (változat) a következő átvizsgálások alkalmával, ne használja a targoncát mindaddig, amíg meg nem javították. A károsodást és meghibásodást haladéktalanul jelentse felettesének vagy a felelős flottavezetőnek, hogy megszervezhessék a hivatalos szervizközponttal a hiba kijavítását.



Emelővillák és görgősorok

A napi használatba vétel előtt győződjön meg róla, hogy a targonca üzemeltetése biztonságos:

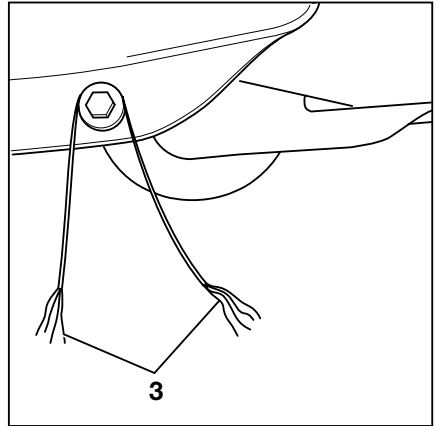
Alkatrész	Teendők
Emelővillák, általános emelőtartozékok	Szemrevételezéssel keressen eldeformálódásra és kopásra utaló jeleket (pl. ellenőrizze, hogy hajlottak, törtek-e, vagy nagy mértékű kopás jeleit mutatják-e). Ellenőrizze a biztonsági berendezések (1) állapotát és működését az emelés és elmozdulás megakadályozása érdekében.
Görgősorok (2)	Ügyeljen arra, hogy legyen rajtuk zsírréteg.

Alkatrész	Teendők
Teheremelő láncok	Szemrevételezéssel ellenőrizze és győződjön meg arról, hogy a láncok épek-e, és hogy feszességük megfelelően egyenletes-e.
Szerelések (változat)	Gondoskodjon a szerelések megfelelő rögzítéséről, a gyártó kezelői utasításainak megfelelően. Szemrevételezéssel ellenőrizze és győződjön meg arról, hogy a szerelések épek és nem szivárognak. Végezzen többszöri ellenőrzést és győződjön meg arról, hogy a szerelések megfelelően működnek.
Emelő- és döntőhengerek, tartály, szelepblokk, tömlők, csövek, csatlakozók	Szemrevételezéssel ellenőrizze, hogy észlelhető-e sérülés vagy szivárgás. Cseréltesse ki a sérült alkatrészeket a hivatalos szervizközponttal.
Alsó rész	Ellenőrizze a targonca alatti területet, hogy nincsenek-e ott szivárgásra utaló jelek.
Kerekek és abroncsok	Szemrevételezéssel ellenőrizze ezen alkatrészek esetleges sérülését és kopását. Ügyeljen arra, hogy csak azonos típusú és egyazon gyártótól származó peremek legyenek felszerelve. Ha nem egyenletes az abroncsok kopása, akkor mindkét abroncsot cserélje ki. Tartsa be az "Abroncsok" c. fejezetben leírt biztonsági szabályokat.
Tengely	Ügyeljen arra, hogy a tengelyből ne távozzanak hajtóközegek/üzemeltetési anyagok.
Üzemi fék	Ellenőrizze a fékfolyadék tartály feltöltési szintjét.
Védőtető, védőrács (változat)	Szemrevételezéssel ellenőrizze a megfelelő állapotot. Ellenőrizze a megfelelő rögzítést.
Fellépők	Győződjön meg arról, hogy a fellépők tiszták-e (jégmentesek és nem csúszósak).
Üvegek (változat)	Szemrevételezéssel ellenőrizze a megfelelő állapotot. Győződjön meg arról, hogy az üvegek tiszták-e (és jégmentesek).
Kapaszkodórudak	Ellenőrizze a megfelelő rögzítést.
Karbantartásra szolgáló nyílások	Ellenőrizze a zárfunkciót és zárja le.
Akkumulátortér fedele	Ügyeljen rá, hogy ne legyen használaton kívüli furat az akkumulátorfedélen.
Akkumulátorajtó	Szemrevételezéssel ellenőrizze ezen alkatrész épességét, és hogy nincs-e eldeformálódva. Ellenőrizze, hogy a reteszelő jó állapotban van-e és megfelelően működik-e. Ellenőrizze a zármechanizmus működését. Zárja le.

Napi használatba vétel előtti ellenőrzések és feladatok

Alkatrész	Teendők
Akkumulátor	Ellenőrizze, hogy a reteszelő jó állapotban van-e és megfelelően működik-e. Zárja le az akkumulátort.
Akkumulátorcsatlakozó és -aljzat	Vizsgálja meg az akkumulátor csatlakozódugóját és az aljzatot nedvességet vagy esetlegesen beszorult idegen tárgyakat keresve, és szükség szerint távolítsa el azokat pl. sűrített levegővel. Szemrevételezéssel ellenőrizze a megfelelő állapot és a deformációt. Ellenőrizze az érintkezőket. A sérült akkumulátorcsatlakozókat cseréltesse ki a hivatalos szervizközponttal.
Akkumulátorkábelek	Szemrevételezéssel ellenőrizze a megfelelő állapotot. Cseréltesse ki a sérült akkumulátorkábeleket a hivatalos szervizközponttal.
Csatlakozócsap, utánfutó-csatoló (változat)	Szemrevételezéssel ellenőrizze, hogy nincs-e eldeformálódás vagy kopás (például meghajlás, szakadás, törés). Ellenőrizze az ellensúlyon levő rögzítőpersely épségét és megfelelő működését. Ellenőrizze a tengelypecsek meglétét és megfelelő működését (lánc, kötél, sasszeg).
Címkézés, öntapadós címkék	Ellenőrizze a címkék meglétét és épségét/olvashatóságát. A sérült vagy hiányzó öntapadós címkéket a "Címkézési pontok" c. fejezetben leírtak szerint cserélje ki.
Vezetőülés, biztonsági öv	Ellenőrizze az épséget és a működést.
Kijelző- és kezelőegység: segédrendszerek	Ellenőrizze a menüben felsorolt "segédrendszerek" működését. Lásd a "Segédrendszerek működésének ellenőrzése" című részt.
Világítás, riasztóegységek	Ellenőrizze az épséget és a működést.
Koronaelektróda (3) (Lásd az alábbi ábrát.)	Szemrevételezéssel ellenőrizze a megfelelő állapotot. Ügyeljen a tisztaságra. A koronaelektróda (3) kisütőhuzalai nem érintkezhetnek a talajjal. A huzalok a levegőnek adják le a feszültséget.

Az abroncsoktól függően előfordulhat, hogy a targonca koronaelektrodával (3) van felszerelve. Ez a komponens biztosítja, hogy a targonca ne töltődjön fel sztatikusan.



Koronaelektroda

i MEGJEGYZÉS

Ha a targonca "non-marking" (nyomot nem hagyó) abroncsokkal van felszerelve, a hivatalos szervizközpontnak utólagosan koronaelektrodát kell felszerelnie.

- Sérülés vagy hiba esetén ne használja a targoncát.
- Ebben az esetben forduljon a hivatalos szervizközponthoz.

A további kötelező feladatokat a saját fejezetükben találja, pl. a kezelőülés beállítása.

Be- és kimászás a targoncába/targoncából

⚠ VIGYÁZAT

Sérülésveszély áll fenn a targoncába való be-, és az abból való kiszálláskor megcsúszás, géprészeknek való ütközés, ill. beszorulás következtében!

A nagyon szennyezett vagy olajfoltos alaplemez csúszásveszélyt jelent! Emellett a targoncából való kimászáskor fennáll annak a veszélye, hogy beüti a fejét a védőtető oszlopába, illetve a ruhája is becsíródhat.

- Ügyeljen arra, hogy a fellépő ne csússzon.
- Ne ugorjon be és ki a targoncába/-ből.
- Jól kapaszkodjon meg a targoncán.

⚠ VIGYÁZAT

Sérülésveszély áll fenn a targoncából való kiugráskor!

Ha a ruhája vagy ékszerei (pl. gyűrű stb.) beakadnak az egyik géprészbe a targoncába való beugráskor vagy az abból való kiugráskor, komoly sérülések következhetnek be (pl. zuhanás, ujj elvesztése stb). Tilos kiugrani a targoncából.

- Ne ugorjon ki a targoncából.
- Ne viseljen ékszert a munkahelyén.
- Ne hordjon laza, libegő munkaruhát.

Napi használatba vétel előtti ellenőrzések és feladatok

▲ FIGYELEM

A géprészek a nem rendeltetésszerű használat következtében károsodhatnak.

A targonca egyes részeit, így a kezelőülést, kormánykereket stb. ne használja a targoncára való felszálláshoz és az arról való leszálláshoz, mert azok károsodhatnak a nem rendeltetésszerű használattól.

- Kizárólag a kifejezetten erre a célra szolgáló alkatrészeket használja a be- és kimászáshoz.

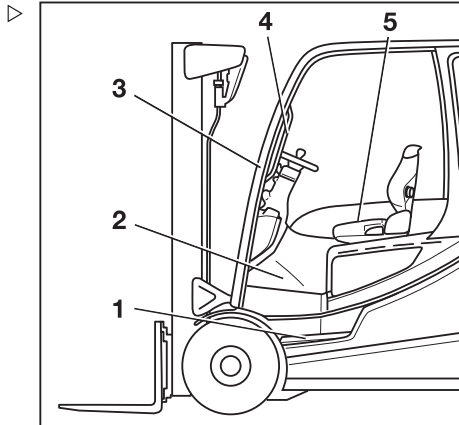
A targoncába való be- és az abból való kimászás megkönnyítéséhez használja a fellépőt (1), használja a lábteret (2) fellépőként és fogantyút (4) megtámasztásként. Támaszként a védőtető (3) oszlopát is használhatja.

Mindig **arccal előre** másszon be a targoncába:

- Ragadja meg a fogantyút (4) a bal kezével, és ne engedje el.
- Bal lábával lépjen a fellépőre (1).
- A jobb lábával lépjen be a targoncába, majd üljön be a kezelőülésbe (5).
- Ezt követően bal lábával lépjen a lábak számára kiképzett bemélyedésbe (2).

Mindig **hátrafelé** másszon ki a targoncából:

- Ragadja meg a fogantyút (4) a bal kezével, és ne engedje el.
- Álljon fel a kezelőülésből (5), és lépjen a bal lábával a fellépőre (1).
- Először a jobb lábával lépjen ki a targoncából.



Beszállás a targoncába és kiszállás a targoncából a vezetőfülke felemelt helyzetében (változat)

VIGYÁZAT

Sérülésveszély áll fenn a targoncába való be-, és az abból való kiszálláskor megcsúszás, géprészeknek való ütközés, ill. beszorulás következtében!

A nagyon szennyezett vagy olajfoltos alaplemezcúszásveszélyt jelent! Emellett a targoncából való kímászáskor fennáll annak a veszélye, hogy beüti a fejét a védőtető oszlopába, illetve a ruhája is becsípdethet.

- Ügyeljen arra, hogy a fellépő ne csússzon.
- Ne ugorjon be és ki a targoncába/-ból.
- Jól kapaszkodjon meg a targoncán.

VIGYÁZAT

Sérülésveszély áll fenn a targoncából való kiugráskor!

Ha a ruhája vagy ékszerei (pl. gyűrű stb.) beakadnak az egyik géprészbe a targoncába való beugráskor vagy az abból való kiugráskor, komoly sérülések következhetnek be (pl. zuhanás, ujj elvesztése stb). Tilos kiugrani a targoncából.

- **Ne** ugorjon ki a targoncából.
- Ne viseljen ékszert a munkahelyén.
- Ne hordjon laza, libegő munkaruhát.

FIGYELEM

A géprészek a nem rendeltetésszerű használat következtében károsodhatnak.

A targonca egyes részeit, így a kezelőülést, kormánykereket stb. ne használja a targoncára való felszálláshoz és az arról való leszálláshoz, mert azok károsodhatnak a nem rendeltetésszerű használatától.

- Kizárólag a kifejezetten erre a célra szolgáló alkatrészeket használja a be- és kímászáshoz.



MEGJEGYZÉS

A targoncába való beszállás és a targoncából való kiszállás során a művelet biztonságos végrehajtásának szempontjából döntő fontosságú, hogy a vezető melyik lábával kezdi a műveletet. Ez a szükséges lépések számától függ.

Napi használatba vétel előtti ellenőrzések és feladatok

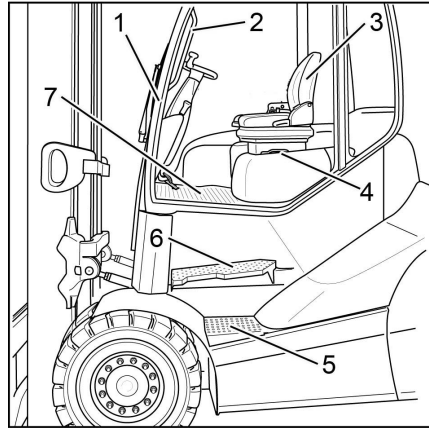
Használja a fogantyúkat ((2) és (4)) kapaszkodóként, amikor beszáll a targoncába vagy kiszáll a targoncából. A védőtető oszlopa (1) is használható támasztékként.

Mindig a targonca felé nézve **szálljon be** a targoncába:

- Ha a targonca rendelkezik vezetőfülkével, nyissa ki a vezetőoldali ajtót.
- Ragadja meg a fogantyút (2) a bal kezével, és ne engedje el.
- Fogja meg a fogantyút (4) a jobb kezével, és ne engedje el.
- Jobb lábával lépjen az alsó fellépőre (5).
- Bal lábával lépjen a felső fellépőre (6).
- Jobb lábával lépjen a lábak számára kiképzett bemélyedésbe (7).
- Lépjen be a targoncába, és üljön be a kezelőülésbe (3).
- Szükség esetén csukja be a vezetőoldali ajtót.

Mindig **hátrafelé** másszon ki a targoncából:

- Ha a targonca rendelkezik vezetőfülkével, nyissa ki a vezetőoldali ajtót.
- Ragadja meg a fogantyút (2) a bal kezével, és ne engedje el.
- Álljon fel a kezelőülésből, és lépjen a bal lábával a felső fellépőre (6).
- Fogja meg a fogantyút (4) a jobb kezével, és ne engedje el.
- Jobb lábával lépjen az alsó fellépőre (5).
- Bal lábával lépjen a földre, és másszon le a targoncáról.



A kezelőülés és a kartámasz beállítása

A kezelőülés és a kartámasz beállítása az egyik olyan ellenőrzés és feladat, amelyet a napi használat előtt el kell végezni. A targonca csak akkor működtethető biztonságosan, ha az ülés helyzete megfelelő.

- Lásd a következő fejezetet: "Vezetőülés".

A kormányrúd beállítása

- A kormányoszlop beállításához húzza felfelé és tartsa úgy a kart (2).
- Állítsa a megfelelő pozícióba a kormányoszlopot (1), majd nyomja le újból a kart, és engedje rögzülni a kormányoszlopot.

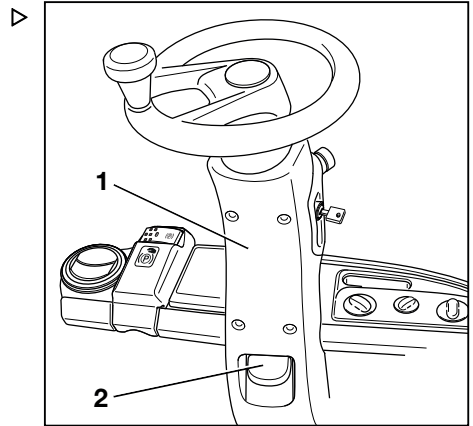
⚠ VESZÉLY

Balesetveszély!

- Győződjön meg arról, hogy a kormányoszlop biztonságosan helyezkedik el.

A kormányrúdnak vissza kell pattannia a helyére.

Vezetés közben tilos beállítani a kormányrudat.



A forgatható kijelző-és kezelőegység beállítása

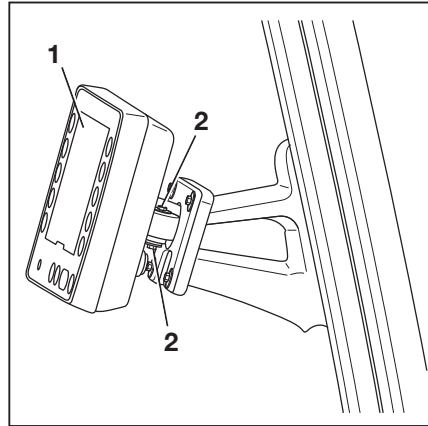
Ha a targonca esetében rendelkezésre áll a többkaros működtetés, a kijelző- és kezelőegység a jobb A oszlopra van felszerelve, és forgatható.

A kijelző- és kezelőegység üres helyzetből 15°-kal balra, jobbra, fel és le forgatható. Az egység nem tud elfordulni a saját tengelye körül.

Napi használatba vétel előtti ellenőrzések és feladatok

Az ellenállásnak a kijelző- és kezelőegység beállításához szükséges megváltoztatásához két sapkacsavar (2) található a kijelző- és kezelőegység tartóján. A veszteleengedéshez használatos hatszögletű csókulccsal lehet a két sapkacsavart (2) meglazítani vagy meghúzni.

- Szükség szerint lazítsa meg a sapkacsavarokat (2).
- Tartsa a kijelző- és kezelőegységet (1) a helyén.
- Úgy állítsa be a kijelző- és kezelőegységet (1), hogy az tükröződés nélkül leolvasható legyen.
- Szükség szerint húzza meg a sapkacsavarokat (2).






MEGJEGYZÉS

Ha a kijelző- és kezelőegység szöge megváltozik vezetés közben, húzza meg a sapkacsavarokat. Így a kijelző- és kezelőegység biztonságosabban rögzül a tartókonzolban.

Segédrendszerek működésének ellenőrzése

A segédrendszerek ellenőrzése az egyik olyan ellenőrzés és feladat, amelyet a napi használat előtt el kell végezni. Fontos tudni, hogy mely segédrendszerek vannak felszerelve a targoncára. A segédrendszerek felsorolása a kijelző- és kezelőegységben található.

A segédrendszerek megjelenítéséhez hajtsa végre a következő lépéseket:

- Húzza be a kéziféket.
- Nyomja meg a  gombot.
- Nyomja meg:  Softkey.
- Nyomja meg a Targonca adatai  funkciógombot.
- Nyomja meg a Segédrendszerek funkciógombot.
- A napi használat előtt ellenőrizze a listában szereplő segédrendszerek működését.

- Lásd a vonatkozó fejezeteket.

**MEGJEGYZÉS**

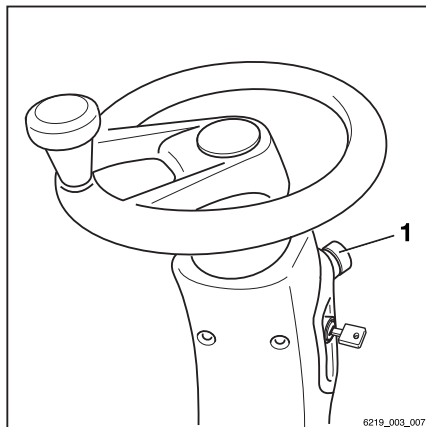
A flottakezelő konfigurálhat bizonyos segédrendszereket.

- Ellenőrizze, hogy a segédrendszerek megfelelően vannak-e konfigurálva a napi használathoz.
- Ha nem, állítsa be a konfigurációt a flottakezelővel.

Napi használatba vétel előtti ellenőrzések és feladatok

Oldja ki a vészleállító gombot

- Forgassa el a vészleállító kapcsolót (1) az óramutató járásával megegyező irányba, amíg ki nem ugrik.

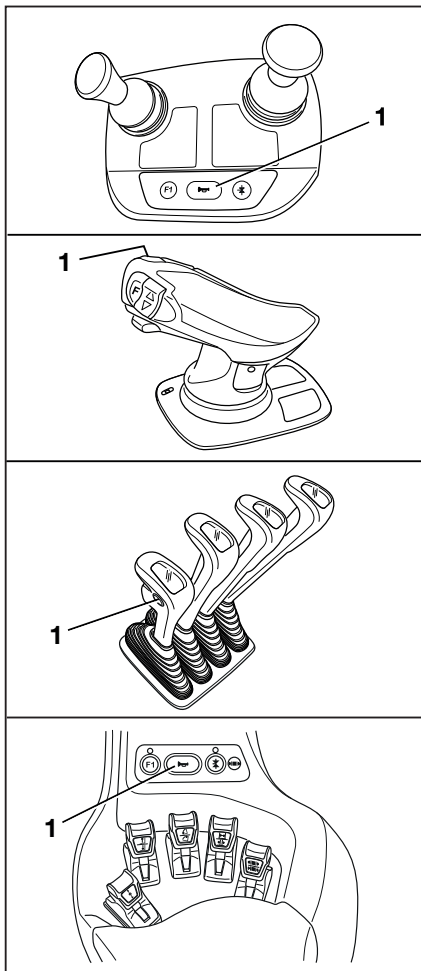


Jelzőkürt használata

A jelzőkürttel a közelgő veszélyre, illetve előzési manőverre hívhatja fel a figyelmet.

- Nyomja meg a jelzőkürt gombját (1).

Felhangzik a jelzőkürt.



Napi használatba vétel előtti ellenőrzések és feladatok

A vészleállító funkció ellenőrzése ▶**⚠ VIGYÁZAT**

A vészleállító kapcsoló aktiválásakor nem működik az elektromos fékrásegítés!


A vészleállító kapcsoló aktiválásakor megszűnik a hajtás tápellátása.

– Fékezéshez használja az üzemi féket.

– Haladjon lassan előre a targoncával.

– Nyomja meg a vészleállító kapcsolót (1).

A targonca még gurul egy darabig, majd megáll.

A Vész-kikapcsolás aktív  üzenet jelenik meg a kijelző-kezelőegységen.

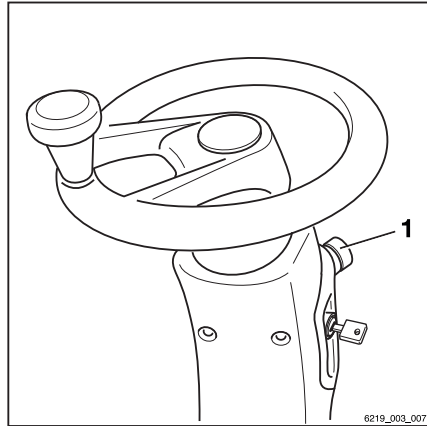
– Állítsa le a targoncát a fékpedál működtetésével.

**MEGJEGYZÉS**

Az elektromos kézifékkal rendelkező targoncákon az elektromos kézifék behúzásakor a targonca megáll.

– Forgassa el a vészleállító kapcsolót (1) az óramutató járásával megegyező irányba, amíg ki nem ugrik.

A targonca belső önellenőrzést hajt végre. Ezután újra működésre kész.



6219_003_007

Vezetőfülke

VESZÉLY

Végzetes kimenetelű sérülés veszélye áll fenn a targoncából való kieséskor annak felborulása esetén!

A vezető felboruló targonca alá történő becsúszásának és megsérülésének megelőzése érdekében a megfelelő utasbiztonsági rendszert fel kell szerelni, és használni kell. A kezelői védelmi rendszer megakadályozza, hogy a kezelő kiessen a targoncából annak felborulása esetén. A fülkeajtónak szilárdnak és csukottnak kell lennie, hogy a vezetőfülke befogórendszerként működhessen. A textilborítású (váltózat), műanyag vagy vászon ajtóval rendelkező fülkék nem jelentenek megfelelő védelmet a vezető számára, és nem óvják meg a targonca felborulásának következményeitől sem!

- A targonca használata előtt zárja be a fülke ajtaját.
- Nyitott vagy eltávolított ajtók esetén használjon más, hasonló biztonságot nyújtó befogó rendszert.
- Mindenképpen ajánlott a biztonsági öv használata is.

Fékolajsint ellenőrzése

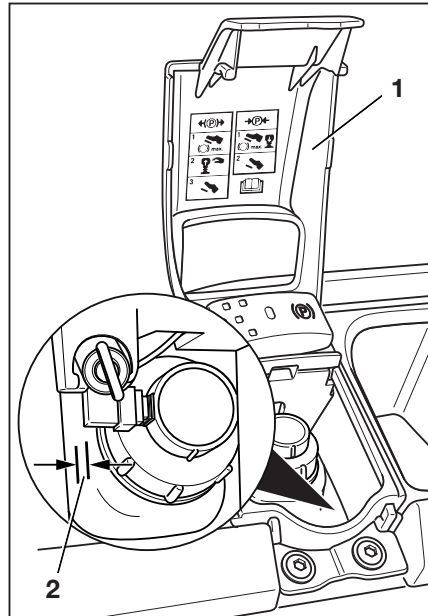
A fékolaj tartálya az elektromos rögzítőfék vészhelyzeti működtetőszerkezetének burkolata alatt található. Ez a fékolajtartály látja el olajjal az üzemi féket. Az üzemi fék egy nedvesen működő többtárcsás fék. Szüksége van erre az olajra.

Napi használatba vétel előtti ellenőrzések és feladatok

- Emelje fel a fedelet (1), és hajtsa fel.

A fékolajsintnek a kúp és a nyak közötti területen (2) belül kell lennie. Ne töltsen a fékolajat.

- Ha a fékolaj szintje alacsonyabb, mint az előírt érték, vagy láthatóan csökkent, forduljon a hivatalos szervizközponthoz.
- Ebben az esetben ne használja a targoncát.
- A hivatalos szervizközpontnak meg kell szüntetnie a csökkent fékolaj okát.



Napi használatba vétel előtti ellenőrzések és feladatok

A fékrendszer megfelelő működésének ellenőrzése

▲ VESZÉLY

Balesetveszély áll fenn a fékrendszer meghibásodása esetén!

Ha a fékrendszer meghibásodik, a targonca fékezése elégtelen lesz.

- A fékrendszer meghibásodása esetén **tilos** használni a targoncát!

Az elektromos fék ellenőrzése

▲ VESZÉLY

Balesetveszély áll fenn, amennyiben az elektromos fék fékhatása nem megfelelő!

Előfordulhat, hogy az elektromos fék fékhatása nem elegendő a vészfékezéshez.

- Vészfékezéshez mindig használja a fékpedált (1).

▲ VESZÉLY

Nagy sebesség miatti balesetveszély!

Az akkumulátor töltöttségétől függően előfordulhat, hogy a regeneratív fékezés hatása elégtelen lejtmenetben, ami a targonca maximálisan megengedett sebességének túllépéséhez vezethet.

- Nyomja be a fékpedált (1).

Amennyiben a haladási sebesség le van korlátozva, vagy az ellentétes menetirány van kiválasztva, a targoncát az elektromos fék fékezi le.

- Ennek működtetéséhez engedje fel a gázpedált (2).

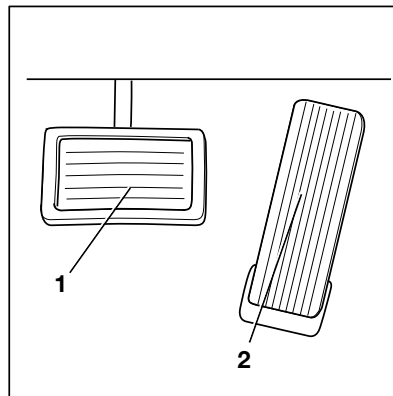
A targoncának álló helyzetig kell lassulnia.

- Amennyiben a targonca nem lassul le, nyomja be a fékpedált (1).

Üzemi fék ellenőrzése

- Engedje ki a rögzítőféket.
- Nyomja be a fékpedált (1).

Egy kis pedáltávolságot, majd egy észrevehető féknyomási pontot kell érzékelnie.



- Szabad területen gyorsítson az üres targoncával.
- Nyomja be erősen a fékpedált (1).

A targoncának észrevehetően fékeznie kell.

A rögzítőfék ellenőrzése lejtőn vagy teherautó rámpáján



⚠ VESZÉLY

A targonca elgurulása esetén fennáll a halálos sérülés veszélye!

Ha a kézifék nincs behúzva, a targonca elgázolhatja az útjában lévőket.

- Ne hagyja el a targoncát mindaddig, amíg a rögzítőféket be nem húzta.

- Állítsa meg a targoncát egy meredek emelkedőn (pl. egy nehézáru-szállító jármű rámpáján), és húzza be a rögzítőféket.

A rögzítőféknek egy helyben kell tartania a targoncát az emelkedőn.

- Ha a targonca a behúzott kézifék ellenére gurulni kezd, állítsa meg a rögzítőfék segítségével.
- Vészhelyzet esetén ékelje ki a targoncát a lejtőn lefelé néző oldalán, hogy megakadályozza az elgurulást.
- Ellenőriztesse és javíttassa meg a rögzítőféket egy hivatalos szervizközponttal.

A rögzítőfék ellenőrzése sík talajon

⚠ VIGYÁZAT

Balesetveszély áll fenn a hirtelen lassítás miatt!

A targonca hirtelen fékez a rögzítőfék behúzásakor.

- Kapcsolja be a biztonsági övet.
- Használja a rendelkezésre álló rögzítőrendszereket.
- Keressen egy megfelelően nagy és nyílt területet, ahol senkit sem veszélyeztet vagy akadályoz.
- Haladjon lépésben a targoncával.
- Nyomja meg a vészleállító kapcsolót.

Napi használatba vétel előtti ellenőrzések és feladatok

MEGJEGYZÉS

A vészleállító kapcsoló aktiválásakor vegye figyelembe a következőket:

- *Az elektromos fék nem működik. A targonca nem reagál a gázpedál lenyomására.*
- *A szervokormányzás nem áll rendelkezésre. A kormányzóerőt növeli a vészhelyzeti kormányzás funkció.*

– Engedje fel a gázpedált.

– Húzza be a kéziféket.

Az elektromos kézifék enyhén lassítja a targoncát.

- A lassítás mértékének növeléséhez nyomja meg és tartsa lenyomva az akitválógombot hosszabb ideig, vagy nyomja meg többször.

A targoncának álló helyzetig kell lassulnia.

MEGJEGYZÉS

A rögzítőfék kioldásához oldja ki a vészleállító kapcsolót.

- Ha a targonca tovább gurul lassítás nélkül vagy csak kis mértékben lassul, állítsa meg az üzemi fék segítségével.

– Éekkel biztosítsa a targoncát, hogy az ne tudjon elgurulni.

- Ellenőriztesse és javíttassa meg a rögzítőféket egy hivatalos szervizközponttal.

A hidraulikaolaj felmelegítése hideg környezeti hőmérsékleten

Ha a targonca hosszabb ideig alacsony környezeti hőmérsékletnek volt kitéve, mert például télen kint parkolt, a hidraulikaolaj hideg. A hidraulikus funkciók zökkenőmentes és biztonságos működése érdekében a hidraulikaolajnak üzemi hőmérsékleten kell lennie.

- Működtesse a targoncát körülbelül 5 percig, és a féket több alkalommal használva győződjön meg a működés biztonságáról.

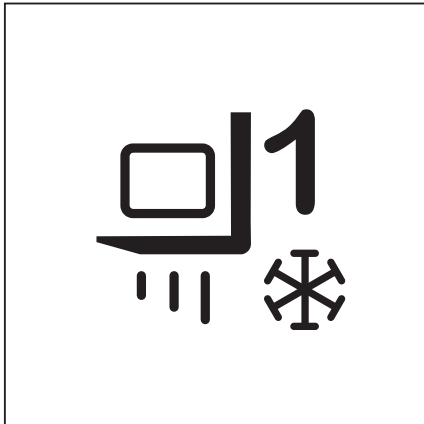
– Több alkalommal hozza működésbe az összes hidraulikus funkciót.

A teherdinamika korlátozása az 1. teherprogramra a felmelegedési fázis során ▷



MEGJEGYZÉS

A bemelegítési eljárás során a teherdinamika az 1. teherprogramra korlátozódik. A szomszédos szimbólum megjelenik a kijelzőn, amíg a felmelegedési fázis be nem fejeződik.



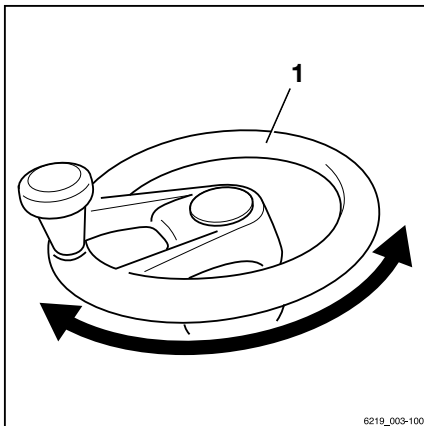
A kormányrendszer megfelelő működésének ellenőrzése ▷

⚠ VESZÉLY

A hidraulika leállításakor balesetveszély áll fenn, mivel a kormányzási tulajdonságok megváltoztak.

- A kormányrendszer meghibásodása esetén tilos a targonca használata!

- Hozza működésbe a kormánykereket (1). A kormánykerék játéka álló helyzetben nem lehet több két ujjszélességnél.




6219_003-100

Napi használatba vétel előtti ellenőrzések és feladatok

Az oszlopkar automatikus függőleges helyzetbe állítása funkció (változat) működésének ellenőrzése**▲ FIGYELEM**

Az állványokkal vagy egyéb tárgyakkal történő ütközés következtében fennáll az oszlopkar károsodásának veszélye!

- Az "oszlopkar automatikus függőleges helyzetbe vitele" segédrendszer használata előtt álljon a targoncával kellő távolságra az állványoktól és egyéb tárgyaktól.
- Az oszlopkar automatikus függőleges helyzetbe állítása funkció működésének ellenőrzéséhez az alábbiak szerint járjon el:
- Nyomja meg a  funkciógombot.

Megjelenik a kijelzőn a  szimbólum.

- Döntse hátrafelé az oszlopkart ütközésig.
- Döntse előre az oszlopkart.

Az oszlopkarnak függőleges helyzetben kell megállnia.

Ezt követően használható az oszlopkar automatikus függőleges helyzetbe viteli funkciója.

- Ha az oszlopkar nem áll meg a függőleges helyzetben, akkor ne használja a segédrendszert.
- Ebben az esetben forduljon a hivatalos szervizközponthoz.

Kezelőülés

Az MSG 65 és MSG 75 kezelőülés beállítása

VIGYÁZAT

Balesetveszély a hirtelen elmozduló ülés vagy üléstámla miatt!

Az ülés vagy az üléstámla véletlen átállítása következtében a kezelő ellenőrizetlen elmozdulásokat okozhat. A kormányzó- vagy kezelőszervek ilyenkor véletlenszerűen működésbe léphetnek. Ez a targonca vagy a teher ellenőrizetlen elmozdulásaihoz vezethet.

- **Ne** mozgassa az ülést vagy az üléstámlát a targonca haladása közben.
- Úgy állítsa be az ülést és az üléstámlát, hogy az összes kezelőszerv biztonságosan bekapcsolható legyen.
- Ügyeljen rá, hogy az ülés és az üléstámla biztonságosan rögzítve legyen.



VIGYÁZAT

Vannak olyan targoncaváltozatok, amelyeknél korlátozott lehet a felső térköz.

Az ilyen speciális változatok esetén a vezető feje és a tetőpanel alsó széle között legalább 40 mm-es távolságnak kell lennie.



MEGJEGYZÉS

Tartsa szem előtt a targoncaülésre vonatkozó külön kezelési utasításokat.

VIGYÁZAT

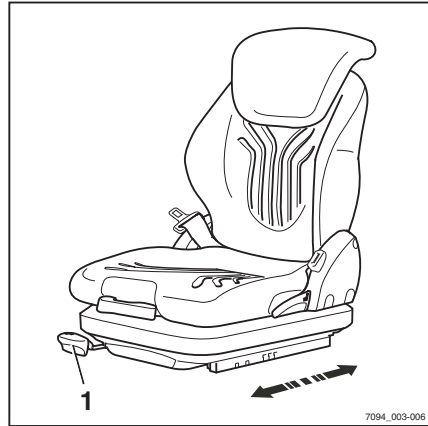
Az optimális ülésrugózás érdekében állítsa be saját súlyának megfelelően az ülés felfüggesztését. Ez a művelet jót tesz a hátának, és óvja egészségét.

- A sérülések elkerülése érdekében gondoskodjon arról, hogy ne legyenek tárgyak az ülés forgóterén belül.

Kezelőülés

A kezelőülés mozgatása

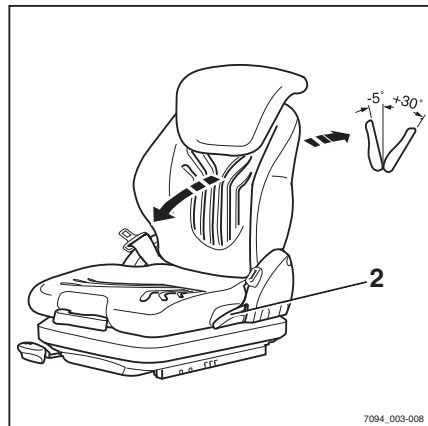
- Húzza felfelé a kart (1), és tartsa meg ebben a helyzetben.
- Tolja a kezelőülést a megfelelő helyzetbe.
- Engedje el a kart.
- Ellenőrizze, hogy a kezelőülés megfelelően a helyére rögzült-e.



Az ülés háttámlájának beállítása

Ne fejtsen ki nyomást az ülés háttámlájára az ülés háttámla beállításakor.

- Húzza felfelé a kart (2), és tartsa meg ebben a helyzetben.
- Tolja az ülés háttámláját a megfelelő helyzetbe.
- Engedje el a kart.
- Ellenőrizze, hogy az ülés háttámla megfelelően a helyére rögzült-e.



MEGJEGYZÉS

Az üléstámla hátradöntési szögét a targonca szerkezeti állapota korlátozhatja.

Az MSG 65/MSG 75 ülésfelfüggesztés beállítása

i MEGJEGYZÉS

Az MSG 65/MSG 75 kezelőülést 45 kg és 170 kg közötti testsúlyú személyek használhatják. A kezelőülés beállítható a vezető testsúlyának megfelelően. Az optimális ülésfelfüggesztési beállítás érdekében a kezelő az ülésen ülve végezze el a beállítást.

i MEGJEGYZÉS

Az MSG 75 üléshez elektromos légrugós felfüggesztés tartozik, amelyet kar (3) helyett elektromos kapcsolóval kapcsolhat be.

- Húzza ki a súlybeállító kart (3).
- A kezelő testsúlyának beállításához pumpálja fel vagy engedje le a kart.
- Minden egyes új emelés előtt állítsa vissza a súlybeállító kart eredeti helyzetébe (egy kattanás hallható, ha a kar elérte ezt a helyzetet).
- Ha végezt a beállítással, húzza vissza a súlybeállító kart.

i MEGJEGYZÉS

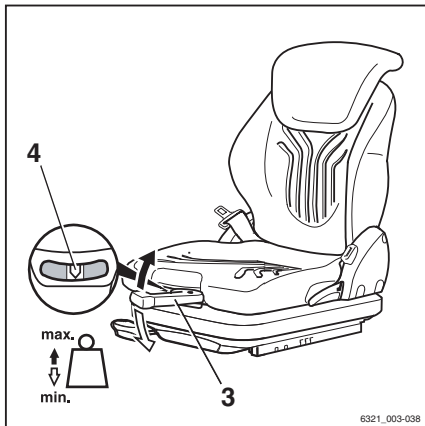
A vezető súlyának kiválasztása abban az esetben megfelelő, ha a nyíl (4) a vizsgálóablak közepén helyezkedik el. Miután elérte a minimális vagy maximális súlybeállítást, az ülés nem mozdul tovább a súlybeállító kar mozgásakor sem.

Az MSG 75 E ülésfelfüggesztés beállítása

i MEGJEGYZÉS

Az MSG 75 E kezelőülést 45 kg és 160 kg közötti testsúlyú személyek használhatják. Az üléshez elektromos légrugós felfüggesztés tartozik, amely automatikusan a kezelő súlyához igazodik.

- Foglaljon helyet a vezetőülésben.
- A gyújtáskapcsolót fordítsa "I" helyzetbe.



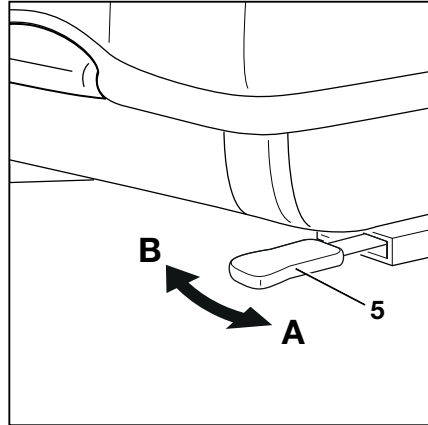
Kezelőülés

Az ülés automatikusan a kezelő súlyához igazodik.

A hosszirányú, vízszintes felfüggesztés (változat) beállítása

Ha a kezelőülés a "hosszirányú, vízszintes felfüggesztésű" változattal van felszerelve, a menetirányban érkező ütődéseket kiegészítő ülésfelfüggesztés csillapítja. A hosszirányú, vízszintes felfüggesztés a vezetőülés bal oldalán található rögzítőkarral (5) aktiválható és zárható.

- A hosszirányú, vízszintes felfüggesztés rögzítéséhez tolja balra (A) a rögzítőkart (5).
- A hosszirányú, vízszintes rugózás aktiválásához mozgassa a rögzítőkart (5) jobbra (B).



- A** Hosszirányú, vízszintes felfüggesztés aktiválva
B Hosszirányú, vízszintes felfüggesztés blokkolva

MEGJEGYZÉS

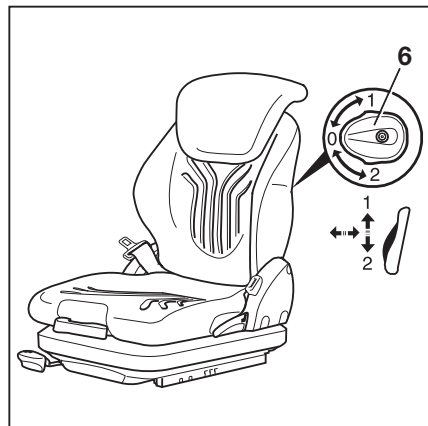
Ha a hosszirányú, vízszintes felfüggesztés blokkolva van, a felfüggesztés kényelmének mértéke jelentősen kisebb. Az ütődések sokkal inkább érzékelhetők.

A deréktámasz (változat) beállítása

MEGJEGYZÉS

A deréktámasz beállítható úgy, hogy illeszkedjen a vezető gerincének vonalához. A deréktámasz állításakor konvex támasz kerül a hátátla felső vagy alsó részébe.

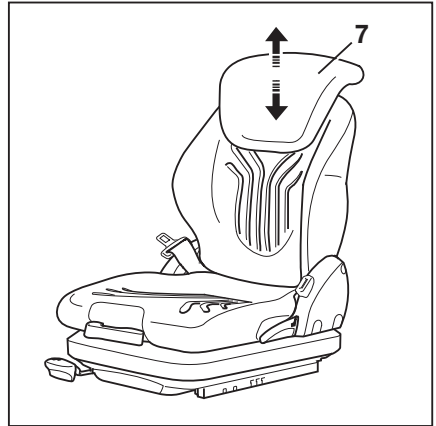
- Fordítsa a gombot (6) felfelé vagy lefelé, amíg a deréktámasz a kívánt helyzetbe nem kerül.



A kihúzható háttámla (változat) beállítása ▷

- A kihúzható háttámlát (7) a kívánt irányba húzással vagy tolással állíthatja be.

A kihúzható háttámla eltávolításához azt mozgassa el a végállásig; ehhez erősen tolja felfelé.



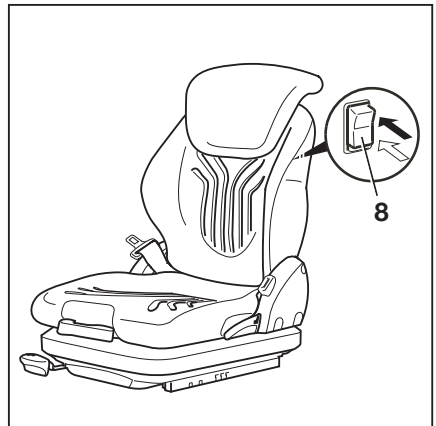
Az ülésmelegítő (változat) be- és kikapcsolása ▷



MEGJEGYZÉS

Az ülésmelegítő csak akkor működik, amikor a kezelő a kezelőülésben ül.

- Az ülésmelegítőt (8) a kapcsoló segítségével kapcsolhatja be, ill. ki.



Kezelőülés

A kezelőülés jobbra forgatása a hátra- menethez (változat) ▷

⚠ VIGYÁZAT

Az ülés forgatása balesetet okozhat.

Ha a kezelőülés a targonca haladása közben forog el, az ülés helyzetét instabillá válik.

- A kezelőülést csak álló targonca mellett forgassa el.

A kezelőülés jobbra forgatható, hogy a hátra-
menet könnyebben megvalósítható legyen. Az
optimális ülés helyzetét lehetővé teszi, hogy a
felsőttestével ne kelljen annyira elfordulnia. Ez
megkönnyíti a hátrafigyelést.

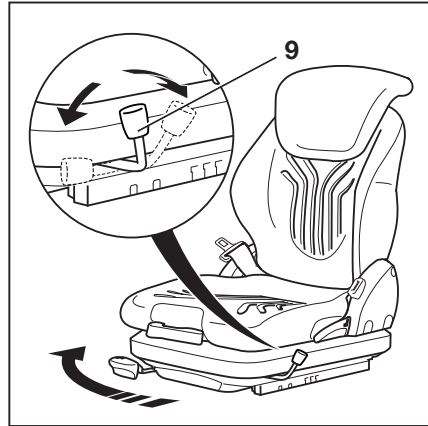
Az ülés hátrafeneketéhez szükséges jobbra for-
gatásához:

- Foglaljon helyet a vezetőülésben.
- A kezelőülés elforgatásához húzza a kart (9) hátrafelé, és tartsa meg ebben a helyzetben.
- Forgassa jobbra a kezelőülést egészen az ütközésig.
- Újból nyomja előre a kart (9).
- Ellenőrizze, hogy a kezelőülés megfelelően a helyére rögzült-e.

A kezelőülés jobbra forgatása csak hátra-
menetben használható. Előremenetben vissza
kell forgatni a kezelőülést a helyére.

Az ülés előremenetben szükséges visszafor-
gatásához:

- A kezelőülés eredeti helyzetébe forgatásá-
hoz húzza a kart (9) hátrafelé, és tartsa
meg ebben a helyzetben.
- Forgassa balra a kezelőülést egészen az
ütközésig.
- Újból nyomja előre a kart (9).
- Ellenőrizze, hogy a kezelőülés megfelelően
a helyére rögzült-e.



Az MGS 95 kezelőülés beállítása

⚠ VIGYÁZAT

Balesetveszély a hirtelen elmozduló ülés vagy üléstámla miatt!

Az ülés vagy az üléstámla véletlen átállítása következtében a kezelő ellenőrizetlen elmozdulásokat okozhat. A kormányzó- vagy kezelőszervek ilyenkor véletlenszerűen működésbe léphetnek. Ez a targonca vagy a teher ellenőrizetlen elmozdulásaihoz vezethet.

- **Ne** mozgassa az ülést vagy az üléstámlát a targonca haladása közben.
- **Úgy** állítsa be az ülést és az üléstámlát, hogy az összes kezelőszerv biztonságosan bekapcsolható legyen.
- **Ügyeljen** rá, hogy az ülés és az üléstámla biztonságosan rögzítve legyen.



⚠ VIGYÁZAT

Vannak olyan targoncaváltozatok, amelyeknél korlátozott lehet a felső térköz.

Az ilyen speciális változatok esetén a vezető feje és a tetőpanel alsó széle között legalább 40 mm-es távolságnak kell lennie.



MEGJEGYZÉS

Tartsa szem előtt a targoncaülésre vonatkozó külön kezelési utasításokat.

⚠ VIGYÁZAT

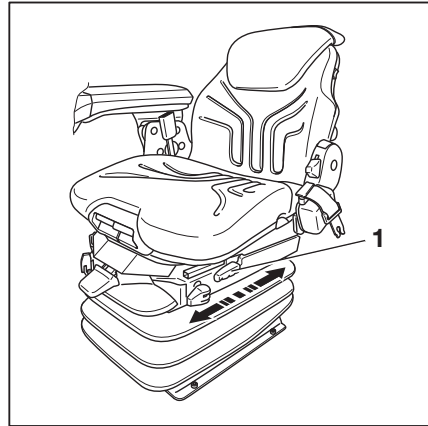
Az optimális ülésrugózás érdekében állítsa be saját súlyának megfelelően az ülés felfüggesztését. Ez a művelet jót tesz a hátának, és óvja egészségét.

- A sérülések elkerülése érdekében gondoskodjon arról, hogy ne legyenek tárgyak az ülés forgóterén belül.

Kezelőülés

A kezelőülés mozgatása

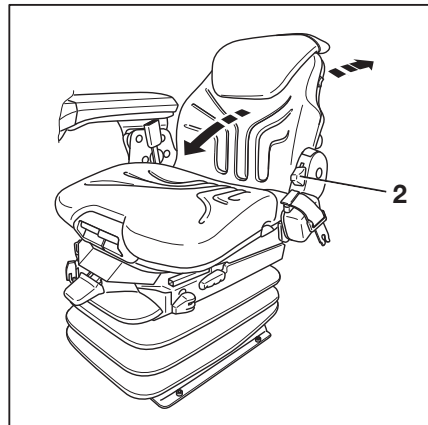
- Húzza felfelé a kart (1), és tartsa meg ebben a helyzetben.
- Tolja a kezelőülést a megfelelő helyzetbe.
- Engedje el a kart.
- Ellenőrizze, hogy a kezelőülés megfelelően a helyére rögzült-e.



Az ülés háttámlájának beállítása

Ne fejtessen ki nyomást az ülés háttámlájára az ülés háttámla beállításakor.

- Húzza felfelé a kart (2), és tartsa meg ebben a helyzetben.
- Tolja az ülés háttámláját a megfelelő helyzetbe.
- Engedje el a kart.
- Ellenőrizze, hogy az ülés háttámla megfelelően a helyére rögzült-e.



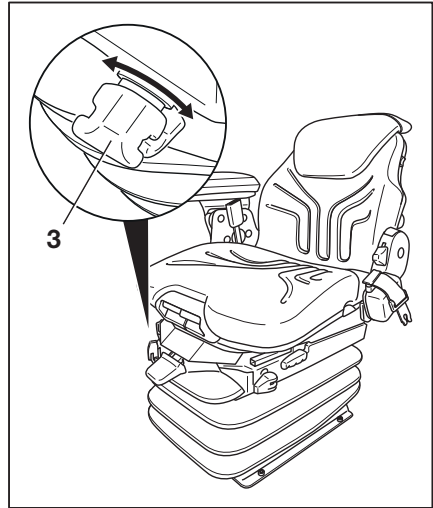
MEGJEGYZÉS

Az üléstámla hátradöntési szögét a targonca szerkezeti állapota korlátozhatja.

Az ülésfelfüggesztés csillapításának beállítása ▷

A felfüggesztési kényelem a járművezető kívánsága szerint állítható.

- Fordítsa el a beállítókart (3) a kívánt beállítás eléréséhez.

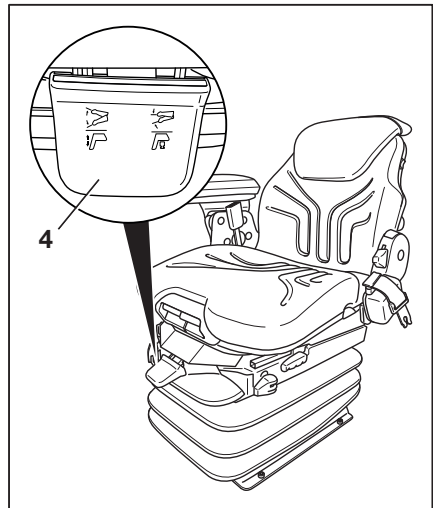


Beállítás a vezető súlyához és az ülés magasságához ▷

i MEGJEGYZÉS

A vezető egyéni testsúlyát a targonca álló helyzetében, foglalt kezelőülés mellett kell beállítani. A folyamat során maradjon az ülésben.

- A vezető súlyának beállításához mozgassa a kart (4) felfelé vagy lefelé, amíg el nem éri a kívánt beállítást.
- Az ülés magasságának beállításához húzza ki a kart (4), és mozgassa felfelé vagy lefelé, amíg el nem éri a kívánt beállítást.

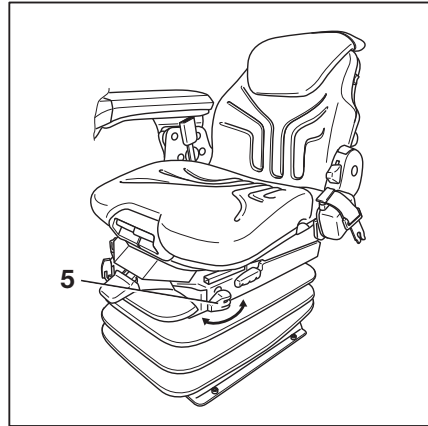


Kezelőülés

A hosszirányú, vízszintes felfüggesztés beállítása ▷

Ha a kezelőülés a "hosszirányú, vízszintes felfüggesztésű" változattal van felszerelve, a menetirányban érkező ütődéseket kiegészítő ülésfelfüggesztés csillapítja. A hosszirányú, vízszintes felfüggesztés a vezetőülés bal oldalán található rögzítőkarral (5) aktiválható és zárható.

- A hosszirányú, vízszintes rugózás aktiválásához mozgassa a rögzítőkart (5) hátrafelé.
- A hosszirányú, vízszintes rugózás zárolásához mozgassa a rögzítőkart (5) előre felé.

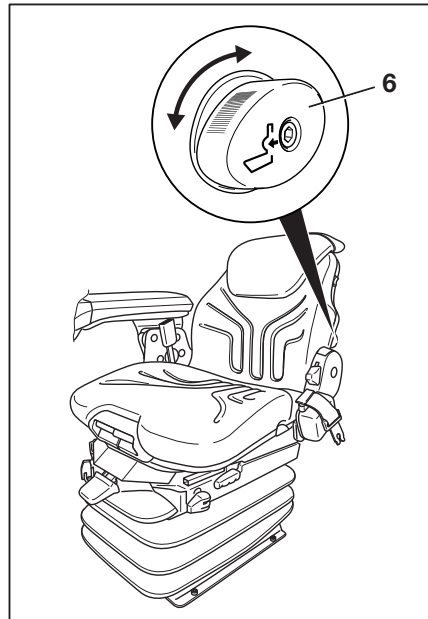
**i MEGJEGYZÉS**

Ha a hosszirányú, vízszintes felfüggesztés zárolva van, a felfüggesztés kényelmének mértéke jelentősen kisebb. Az ütődések sokkal inkább érzékelhetők.

A deréktámasz (változat) beállítása ▷

A deréktámasz beállítható úgy, hogy illeszkedjen a vezető gerincének vonalához. A deréktámasz állításakor konvex támasz kerül a háttámla felső vagy alsó részébe. Ez növeli a kényelmet ülő helyzetben, és a vezető folyamatosan jó teljesítményt tud nyújtani.

- Fordítsa a gombot (6), amíg a deréktámasz a kívánt helyzetbe nem kerül.

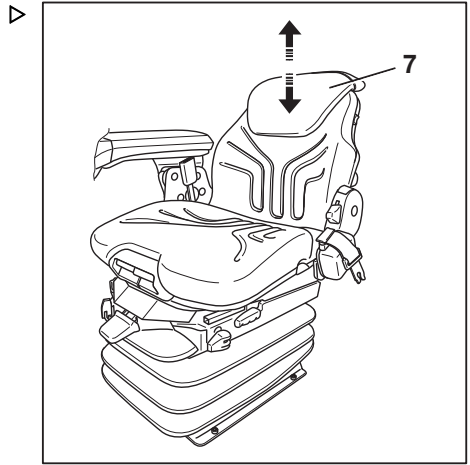


A kihúzható háttámla beállítása

- A kihúzható háttámlát (7) a kívánt irányba húzással vagy tolással állíthatja be.

A reteszelt helyzet érezhető.

A kihúzható háttámla eltávolításához azt mozgassa el a végállásig; ehhez erősen tolja felfelé.



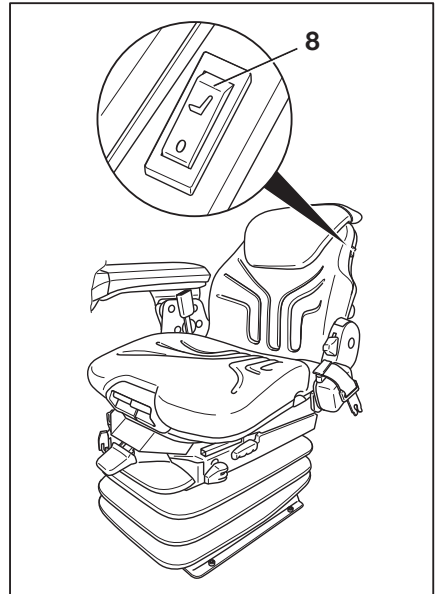
Az ülésmelegítő (váltózat) be- és kikapcsolása



MEGJEGYZÉS

Az ülésmelegítő csak akkor működik, amikor a kezelő a kezelőülésben ül.

- Az ülésmelegítőt (8) a kapcsoló segítségével kapcsolhatja be, ill. ki.



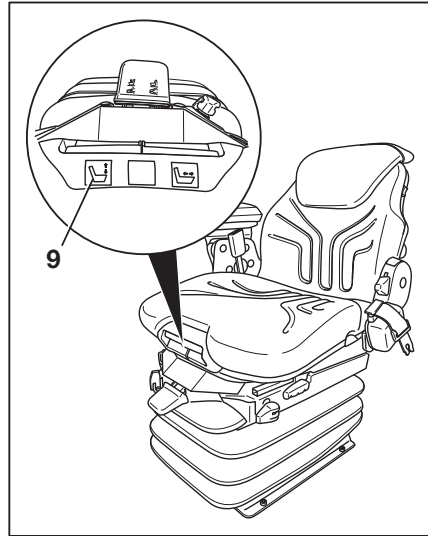
Kezelőülés

Az ülés dőlésszögének beállítása

Az ülés vázának hosszirányú dőlése külön állítható.

- Az ülés szögének beállításához húzza felfelé a kart (9).

Az első vagy a hátsó ülés vázának egyszerre történő nyomásgyakorlásával vagy a nyomás megszüntetésével a kívánt helyzetbe billen.

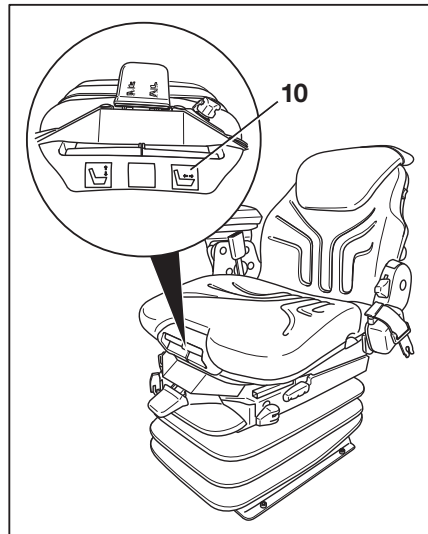


Az ülés mélységének beállítása

Az ülés vázának ülésmélysége külön állítható.

- Az ülés szögének beállításához húzza felfelé a kart (10).

A kívánt helyzet eléréséhez csúsztassa az ülés vázát előre vagy hátra.



Biztonsági öv



⚠ VESZÉLY

A felboruló targonca balesetveszélyes!

Még jóváhagyott biztonsági rendszer használata esetén is fennáll annak lehetséges kockázata, hogy a gépkezelő megsérül a targonca felborulásakor.

A sérülésveszély a biztonsági rendszer és a biztonsági öv együttes használatával csökkenthető.

Az öv védelmet nyújt abban az esetben, ha a targonca egy másik jármű hátuljába ütközik, illetve leesik egy teherautó rámpájáról.

- Javaslat: Ha a targoncával egy teherautó rámpájára áll, a vezetőfülke, a konzoljító vagy a biztonsági rögzítőelem használata mellett csatolja be a biztonsági övet is.

⚠ VESZÉLY

Csak a konzoljítók, biztonsági rögzítőelemek és zárt, rögzített ajtókkal rendelkező vezetőfülke (változatok) jelent kezelői befogórendszereket. A műanyag ajtók (időjárás-védelem) nem jelentenek megfelelő védelmet!

Ha ki kell nyitnia az ajtókat vagy le kell vennie azokat, feltétlenül használjon más, megfelelő befogórendszert (pl. biztonsági övet)!

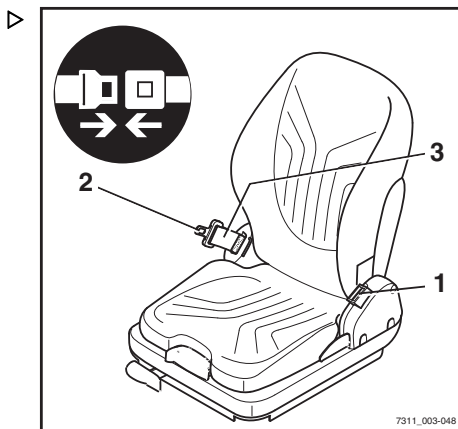
A biztonsági öv bekapcsolása

⚠ VESZÉLY

Életveszély áll fenn, ha biztonsági öv használata nélkül vezet!

Ha a biztonsági öv nincs becsatolva, és a targonca felborul vagy akadályba ütközik, a vezető kirepülhet a targoncából. Előfordulhat, hogy a vezető a targonca alá sodródik vagy akadályal ütközik.

- A targoncával megtett minden út előtt kapcsolja be a biztonsági övet.
- Ügyeljen arra, hogy a biztonsági öv ne tekeredjen el bekapcsoláskor.
- A biztonsági övet csak egy ember bekötésére használja.
- Az esetleges működési hibákat javíttassa ki a hivatalos szervizközpontban.



Kezelőülés

**MEGJEGYZÉS**

A csat csatkapcsolóval rendelkezik. Be nem csatolt öv esetén a következő történik:

- A Kapcsolja be a biztonsági övet üzenet jelenik meg a kijelző- és kezelőegységen.
- A targonca nem fog 4 km/h-nál nagyobb sebességgel haladni.
- A hidraulikus funkciók blokkolva vannak.

**MEGJEGYZÉS**

Az egyik változat megakadályozza, hogy a targonca elinduljon, ha a biztonsági öv nincs bekapcsolva. A Kapcsolja be a biztonsági övet üzenet jelenik meg a kijelzőn.

- Óvatosan húzza ki a biztonsági övet (3) az övvisszahúzó szerkezetből, és rögzítse szorosan a testére a combok felett.

**MEGJEGYZÉS**

Dőljön hátra, amennyire csak lehet, hogy a háta nekitámaszkodjon az ülés háttámlájának. Az automatikus blokkoló mechanizmus elegendő szabadságot ad az ülésen történő mozgáshoz.

- Illesze az övnyelvet (2) a csatba (1).
- Ellenőrizze a biztonsági öv feszességét. Az övnek szorosan a testhez kell simulnia.


Speciális funkciók fülkével rendelkező (változat) targoncák esetében

Ha a targonca fülkével rendelkezik (változat), akkor fülkeajtó-érzékelővel van ellátva. Ha a biztonsági öv nincs becsatolva és a fülkeajtó nincs becsukva, a haladási sebesség 4 km/h-ra van korlátozva. A kijelzőn megjelenik a Zárja a kabinaj. vagy csatolja be az övet ! üzenet.

**MEGJEGYZÉS**

Az egyik változat megakadályozza, hogy a targonca elinduljon, ha a fülke ajtaja nyitva van. A kijelzőn megjelenik a Zárja be a kabinajtót ! üzenet.

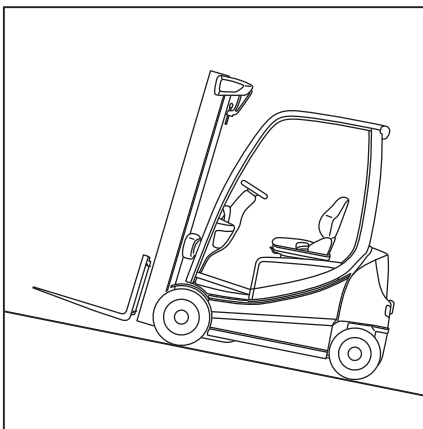
HSR befogórendszerekkel (változat) rendelkező targoncák különleges funk- ciója

Ha a konzol nincs lezárva, a Zárja le a befogórendszert  üzenet jelenik meg a kijelzőn.

Rögzítés meredek emelkedőn/lejtőn

Az automatikus blokkoló mechanizmus megakadályozza az öv kihúzódását, amikor a targonca erősen megdől. A biztonsági övet nem lehet tovább kihúzni az övviszahúzó szerkezetből.

- Óvatosan hagyja el a lejtőt / emelkedőt.
- Kapcsolja be a biztonsági övet.



A biztonsági öv kioldása

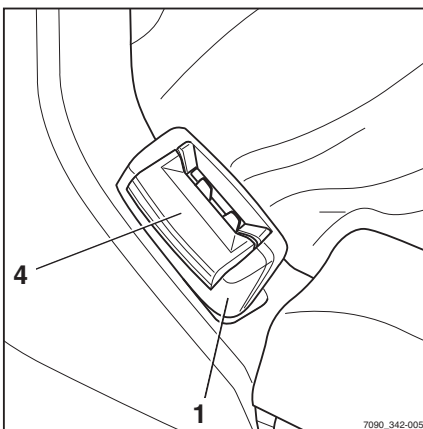
- Nyomja meg az övcsaton (1) lévő piros gombot (4).
- Lassan vezesse vissza kézzel az öv nyelvét a visszahúzó szerkezetbe.



MEGJEGYZÉS

Lassan engedje visszahúzódní az övet. Előfordulhat, hogy az automatikus blokkoló mechanizmus kiold, amikor az öv nyelve hozzáér a borításhoz. A szokásos erővel már nem lehet kihúzni az övet.

- A blokkolás megszüntetésére nagyobb erővel húzza ki a biztonsági övet a visszahúzó szerkezetből 10–15 mm-re.
- Lassan engedje visszahúzódní az övet.
- Óvja a biztonsági övet a szennyeződéstől, például letakarással.



7090_342-005

Kezelőülés

Hideg következtében fellépő működési hiba

- Ha az övcsat vagy az övviszazhúzó szerkezet befagy, olvassza ki az övcsatot vagy az övviszazhúzó szerkezetet, majd szárítsa meg az alkatrészeket.

Ez megakadályozza az alkatrészek ismételt befagyását.

FIGYELEM

A biztonsági öv hő hatására károsodhat!

Kioldvasztáskor ne tegye ki a csatot vagy az övviszazhúzó szerkezetet magas hőnek.

- Kioldvasztáshoz ne használjon 60 °C-nál magasabb hőmérsékletű meleg levegőt.

A kartámasz beállítása

VESZÉLY

Balesetveszély áll fenn, ha a kartámasz hirtelen leereszkedése a vezető ellenőrizetlen elmozdulását okozza.

Ez a kormány, illetve a kezelőszervek véletlen működésbe hozatalát eredményezheti, és egyben a tarгонca vagy a teher ellenőrizetlen elmozdulását is.

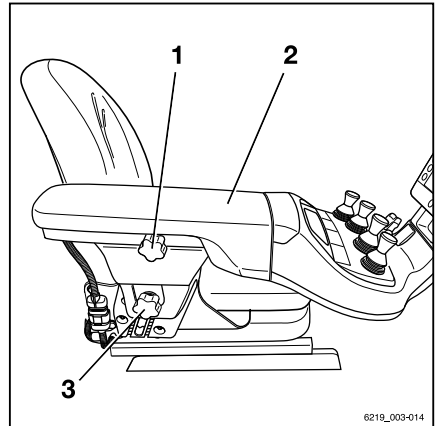
- Vezetés közben ne állítson a kartámaszon.
- Úgy állítsa be a kartámaszt, hogy az összes kezelőszerv biztonságosan bekapcsolható legyen.
- Fontos, hogy a kartámasz biztonságosan meg legyen szorítva.

A kartámasz hosszának beállítása

- Engedje ki a csillag alakú fogantyút (1) úgy, hogy elforgatja balra.
- Tolja a kartámaszt (2) a megfelelő pozícióba.
- Szorítsa meg a csillag alakú fogantyút úgy, hogy elforgatja jobbra.
- Ellenőrizze, hogy a kartámasz megfelelően rögzült-e.

A kartámasz magasságának beállítása

- Engedje ki a kézikereket (3) balra forgatva azt.
- Tolja a kartámaszt (2) a megfelelő pozícióba.
- Szorítsa meg a kézikereket jobbra forgatva azt.
- Ellenőrizze, hogy a kartámasz megfelelően rögzült-e.



Bekapcsolás

Bekapcsolás

A kulcsos kapcsoló bekapcsolása

⚠ VIGYÁZAT

Ha a napi használat előtti ellenőrzések és feladatok végrehajtása során nem talál hibát, csak akkor szabad bekapcsolnia a targoncát.

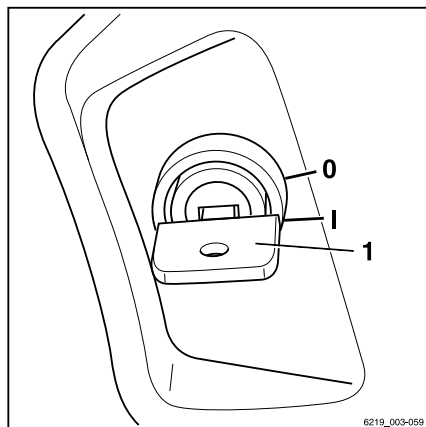
- Végezze el a "szemrevételezéses ellenőrzéseket és funkció-ellenőrzéseket".
- **Tilos** a targonca működtetése, ha azon hibát észlelték; vegye fel a kapcsolatot a hivatalos szervizközponttal.

- Illesse az indítókulcsot (1) a kulcsos kapcsolóba, és fordítsa el "I" állásba.

**MEGJEGYZÉS**

A "Hozzáférés-engedélyezés PIN-kóddal" funkciójú változattal felszerelt targoncák esetében a kijelzőn először a hozzáférés-engedélyezéshez szükséges beviteli menü jelenik meg.

Amint a targonca használatra kész, a főképernyő jelenik meg a kijelzőn.



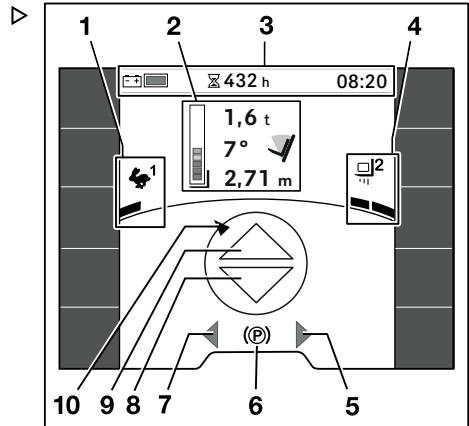
6219_003-059

Főképernyő

- 1 Kiválasztott hajtásprogram hajtásereő kijelzésével
- 2 Teheradatok (váltakoztak)
- 3 Állapotsáv: akkumulátor töltöttsége, üzemmórák, idő
- 4 Kiválasztott teherdinamika program dinamika sávval
- 5 "Jobb" irányjelző kijelzője
- 6 Haladási sebesség vagy kézifék (P)
- 7 "Bal" irányjelző kijelzője
- 8 "Hátrameneti" menetirány jelzője
- 9 "Előremeneti" menetirány jelzője
- 10 Kormányszög kijelzője

További információk is megjelenhetnek a kijelzőn.

- Lásd a "Kijelzőn megjelenő üzenetek" című fejezetet.



MEGJEGYZÉS

Az akkumulátor csatlakoztatása után csak azután jelenik meg a megfelelő töltöttségi állapot, hogy vezetés vagy emelés során megterhelte az akkumulátort.

Bekapcsolás nyomógombbal (váltakozat)

⚠ VIGYÁZAT

Ha a napi használat előtti ellenőrzések és feladatok végrehajtása során nem talál hibát, csak akkor szabad bekapcsolnia a targoncát.

- Végezze el a "szemrevételezéses ellenőrzéseket és funkció-ellenőrzéseket".
- **Tilos** a targonca működtetése, ha azon hibát észlelték; vegye fel a kapcsolatot a hivatalos szervizközponttal.

Bekapcsolás

A "Nyomógombbal bekapcsolható" változat csak a "FleetManager" vagy "Hozzáférés-engedélyezés PIN-kóddal" változatokkal együtt kapható. A kulcsos kapcsoló helyén egy nyomógomb (1) található a targoncán, amellyel az be- és kikapcsolható.

- A targonca bekapcsolásához nyomja meg a nyomógombot (1) vagy üljön a kezelőülésbe. A kijelző-kezelőegységen megjelenő üzenet arra kéri a kezelőt, hogy helyezze a FleetManager kártyát a megfelelő helyzetbe, vagy adja meg a PIN-kódot.

A "FleetManager" kártyával vagy PIN-kóddal történő azonosításnak meghatározott időtartamon belül kell megtörténnie:

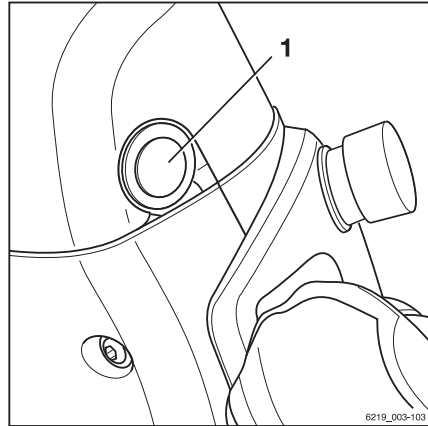
- 30 másodpercen belül, ha a kezelő nincs az ülésben
- 60 másodpercen belül, ha a kezelő a kezelőülésben ül

Ha ez nem történik meg, a targonca újból kikapcsol.

- A targonca bekapcsolásához nyomja meg a nyomógombot (1) vagy üljön a kezelőülésbe.

Ha az azonosítás sikeres volt, a targonca működésre kész. A kijelzőn a fő nézet látható.

- A targonca kikapcsolásához nyomja meg a nyomógombot (1), és tartsa nyomva 1 másodpercig.



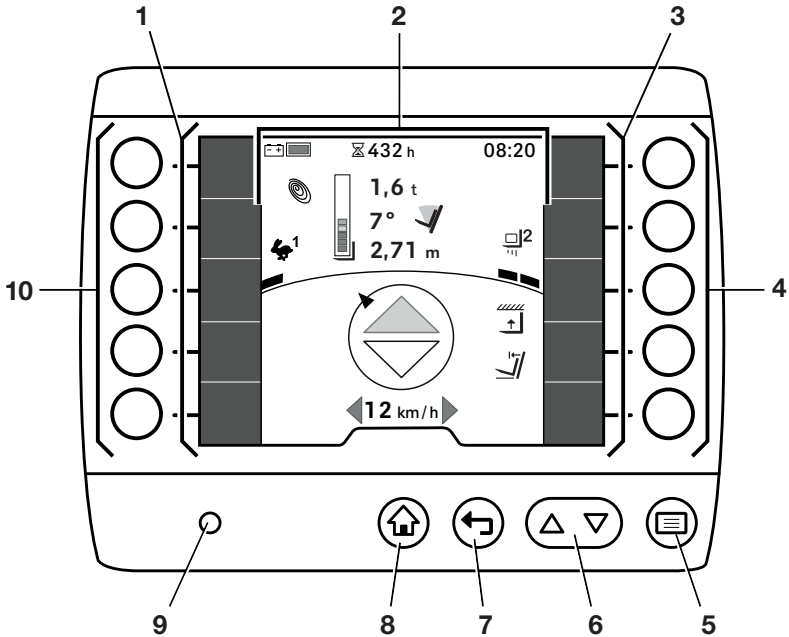
MEGJEGYZÉS

A

- *"Hozzáférés-engedélyezés PIN-kóddal" változatért tekintse meg a vonatkozó részt.*
- *A "FleetManager" változatért tekintse meg a "FleetManager eredeti kezelési utasításait".*

Kijelző- és kezelőegység














A kijelző-kezelőegység használata



A kijelző- és kezelőegység a vezérlőgombokkal és a beviteli gombokkal ((5...8)), valamint a funkciógombokkal ((4, 10)) működtethető. A kijelző (2) az aktuális vezetési programmal, a terhelési programmal és a kedvencek sávok ((1, 3)) konfigurációjával kapcsolatos információkat mutatja. A fényérzékelő (9) a targonca környezetének megfelelően automatikusan beállítja a kijelző fényerejét.

Kijelző- és kezelőegység

A vezérlő és a beviteli gombok funkciói

Megnevezés	Helyzet	Funkciók
Funkciógombok	4, 10	A funkciógombok a szomszédos funkciókra vagy beviteli opciókra vonatkoznak. Ha a funkciók a kedvencek sávján (1, 3) vannak tárolva, akkor ezek a funkciók a szomszédos programgomb megnyomásával be- és kikapcsolhatók. A funkciók be- és kikapcsolása mellett a jobb oldalon (3) található funkciógombok a menüszerkezetben való navigálásra is használhatók. Ezek a funkciógombok a műveletek kiválasztására is szolgálnak.
Menü gomb 	5	A  menügomb a menü első szintjét nyitja meg. Ha egy mélyebb navigációs szint van kiválasztva, ezzel a gombbal az első menüsintre ugorhat vissza. A beállítási menük használatakor a  menügomb menti a bevitt adatokat.
Görgetőgombok  	6	A   görgetőgombokkal felfelé és lefelé görgetheti a menüelemeket egy menüsinten belül. A  gomb törli a beállítási menükben bevitt adatokat. A  gomb a nagybetűk és a kisbetűk között vált az alfanumerikus bevitelhez.
Vissza gomb 	7	A  gomb megnyomásakor a kijelző a következő menüsintre vált. Ez a gomb törli a beállítási menükben bevitt adatokat.
Főképernyő gombja 	8	A főképernyő gombjának  bármely menüsinten történő megnyomásával közvetlenül visszatérhet a főképernyőre.

Hozzáférési jogosultság PIN-kóddal (változat)

A "Hozzáférési jogosultság PIN-kóddal" funkcióval rendelkező targoncákat PIN-kód védi a jogosulatlan használat ellen. Annak érdekében, hogy egy targoncát több gépkezelő is használhasson, külön PIN-kódok adhatók meg.

A gyári alapbeállítás szerint az első használat-hoz "11111"-es PIN-kód van beállítva.




MEGJEGYZÉS

Azt javasoljuk, hogy a flottamenedzser a hozzáférési jogosultsága segítségével módosítsa ezt a PIN-kódot. Lásd még: "A flottamenedzser hozzáférési jogosultsága (változat)".

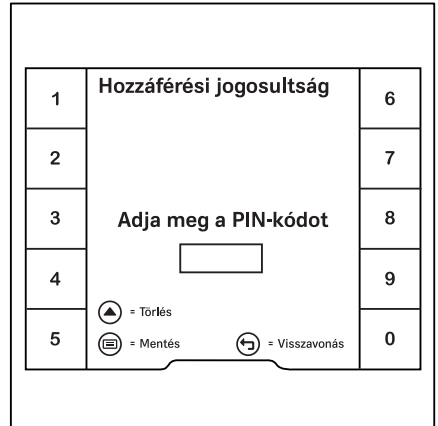
A kulcsos kapcsolót bekapcsolva megjelenik a Hozzáférési jogosultság beviteli menüje.

A targonca egyetlen hidraulikus vagy menet-funkciója sem működik. A KRESZ (Közúti Rendelkezők Egységes Szabályozása) változat esetében a veszélyjelző rendszer (váltózat) működése biztosítva van.

- A blokkolt funkciók aktiválásához adja meg a PIN-kódot a funkciógombok segítségével.
- A kód megerősítéséhez nyomja meg a  gombot.


Ha a bevitt kód helyes, a kijelző átvált a főképernyőre. A targonca működésre kész.

- Ha a bevitt kód helytelen volt, adja meg újra a PIN-kódot.



MEGJEGYZÉS

A hivatalos szervizközpont beállíthatja úgy is a hozzáférési jogosultságot, hogy a PIN-kódot minden alkalommal meg kelljen adni, amikor a kezelő elhagyja a targoncát.


Amikor a kezelő visszaül a helyére megjelenik a Bejelentkezés  felirat. A kijelző ekkor átvált a "Hozzáférési jogosultság" beviteli menüjére.

A PIN kódok módosítása

A flottamenedzser módosíthatja a PIN kódokat. Lásd még a következő részt: "A járműflotta-kezelő hozzáférési jogosultsága (váltózat)".

- Aktiválja a "Járműflotta-kezelő hozzáférési jogosultsága" funkciót.

Kijelző- és kezelőegység

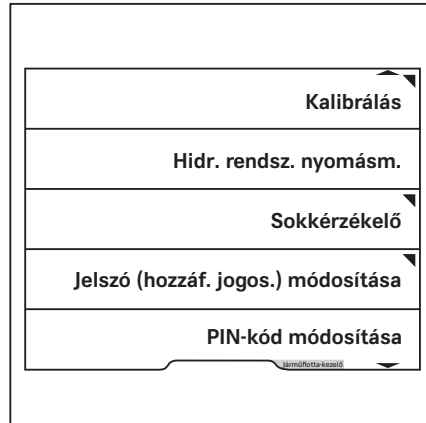
- Nyomja meg a Szerviz funkciógombot .



- Nyomja le a   gőrgetőgombokat, amíg meg nem jelenik a PIN-kód módosítása menü.



- Nyomja meg a PIN-kód módosítása funkciógombot.
- Kövesse a kijelzőn megjelenő utasításokat.



A járműflotta-kezelő hozzáférési jogosultsága (változat)

A "Járműflotta-kezelő hozzáférési jogosultsága" változattal rendelkező targoncákat maguk a felhasználók is konfigurálhatják. Az ezekhez a beállításokhoz való hozzáférést egy flotta-menedzser-jelszó védi.

A "Járműflotta-kezelő hozzáférési jogosultsága" változat esetében három lehetőség áll rendelkezésre:

- 1 **Nincs járműflotta-kezelői jelszó**

A konfigurációs menük elérése nem engedélyezett. Ha a hozzáférést később igénylik, a hivatalos szervizközpontnak kell beállítania járműflotta-kezelői jelszót.

2 Standard járműflotta-kezelői jelszó

A standard járműflotta-kezelői jelszó "1111".

Biztonsági okokból ezt a standard járműflotta-kezelői jelszót az első használat után meg kell változtatni. Lásd még "A járműflotta-kezelői jelszó módosítása" című részt.



3 Egyedi járműflotta-kezelői jelszó

Az egyedi járműflotta-kezelői jelszó a rendelésről szóló visszaigazolásban és a targonca számláján van feltüntetve.




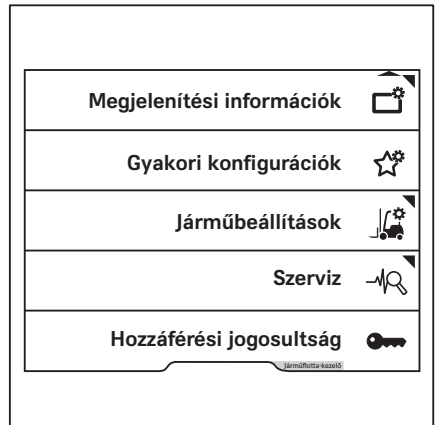
MEGJEGYZÉS

A beállítások menühöz csak álló targonca és behúzott kézifék esetén lehet hozzáférni. Ha a kéziféket idő előtt kiengedi, a beállítások menü bezáródik.

- Állítsa le a targoncát.
- Húzza be a kéziféket.
- Nyomja meg a  gombot.
- Nyomja meg a  funkciógombot.


Megjelenik a menü első szintje.

- Nyomja meg a Hozzáférési jogosultság  funkciógombot.



Kijelző- és kezelőegység

A kijelző a Hozzáférési jogosultság menüre vált. ▷

- A funkciógombok segítségével adja meg a flottamenedzser-jelszót.
- A megerősítéséhez nyomja meg a  gombot.



A Járműflotta-kezelő hozzáférési jogosultsága aktiválva ✓ üzenet megjelenik. ▷

- A megerősítéshez nyomja meg a ✓ funkciógombot.

A kijelző visszavált a Beállítások menüre.

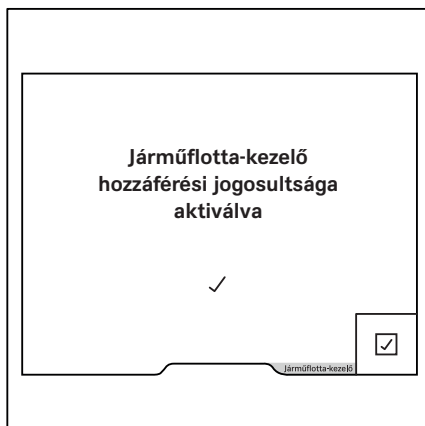
Ha a megadott jelszó helytelen, megjelenik a Hibás jelszó üzenet.

- Ebben az esetben adja meg újból a jelszót.




MEGJEGYZÉS

Amíg a "Járműflotta-kezelő hozzáférési jogosultsága" aktiválva van, a Járműflotta-kezelő látható egy, a képernyő alján lévő narancssárga sávon. Amikor a felhasználó átvált a főképernyőre, a hozzáférési jogosultság újra lejár.

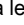



A flottamenedzser-jelszó módosítása

- Aktiválja a "Járműflotta-kezelő hozzáférési jogosultsága" funkciót.

- Nyomja meg a Szerviz funkciógombot .



- Nyomja le a   gőrgetőgombokat, amíg meg nem jelenik a Jelszó (hozzáf. jogos.) módosítása menü.
- Nyomja meg a Jelszó (hozzáf. jogos.) módosítása funkciógombot.
- Kövesse a kijelzőn megjelenő utasításokat.



Pre-Shift Check

Pre-Shift Check

A Pre-Shift Check leírása (változat)

A Pre-Shift Check irányított párbeszédablak a kijelző- és kezelőegységben. A kezelőnek is segít a mindennapi használat előtt elvégzendő "szemrevételezésben és funkció-ellenőrzésben". A targonca bekapcsolása után a kezelőnek **Igen** vagy **Nem** válasszal kell válaszolnia az emelővillás targonca állapotára vonatkozó kérdésekre.

Amíg a vezető ezt teszi, a targonca funkciói korlátozások mellett elérhetők. A haladási sebesség és a hidraulikus funkciók korlátozottak lesznek.

A targonca üzembe helyezése során a hivatalos szervizközpont a járműflotta-kezelővel egyeztetve tudja összeállítani a Pre-Shift Check műveletsorát egy kérdéskatalógusból. Amennyiben nincs összeállítva kérdéskatalógus, az alapértelmezett kérdés a **Targonca üzemkész?**

Ha a kérdésre a "Nem" választ adta, ez az előzményekben bejegyzésre kerül. Alapértelmezés szerint nem kerülnek tárolásra a targonca működésére vonatkozó korlátozások ebben az esetben. A hivatalos szervizközpont ezt a kérdést a kérdéskatalógus egy másik kérdésére cserélheti.

Emellett a járműflotta-kezelő a következő lehetőségekkel rendelkezik:

- A járműflotta-kezelő az összes ellenőrzés eredményét megtekintheti az **Előzmények** menüpontban.
- A járműflotta-kezelő három különböző műszakhoz meghatározhatja a műszak kezdetét. E műszakok kezdetekor el kell végezni a Pre-Shift Check műveletsorát.
Ha a targonca rendelkezik "FleetManager" alkalmazással, a műszakokat a FleetManager felületén lehet meghatározni. Tekintse meg a vonatkozó kezelési utasításokat.
- Ha negatív teszteredmény miatt a targonca funkciói korlátozottak, a járműflotta-kezelő visszaállíthatja ezeket a korlátozásokat.
- A járműflotta-kezelő meghatározhatja a kérdések sorrendjét.

Eljárás

- Kapcsolja be a targoncát.

A Targonca üzemkész? kérdés jelenik meg alapértelmezés szerint. Ennek a kérdésnek nincs köze a targonca funkcióinak korlátozásához. A hivatalos szervizközpont ezt a kérdést a kérdéskatalógus egy másik kérdésére cserélheti.

Megjelenik a következő kérdés.

Néhány kérdés funkcionális vizsgálatot igényel, például a világítás működésellenőrzését.



MEGJEGYZÉS

A főképernyő szimbólum akkor jelenik meg, ha a teszthez szükséges.

- A főképernyő eléréséhez nyomja meg a főképernyő gombját vagy a funkciógombot .


A főképernyőn megjelenik a következő üzenet: Végezze el a Pre-Shift Check műveletet üzenet.

Ez azt jelenti, hogy a Pre-Shift Check még aktív és a targonca csak korlátozott működésre képes.

- Az üzenet nyugtázásához nyomja meg a funkciógombot.
- Kapcsolja be, és ellenőrizze a tesztelni kívánt funkciót (pl. világítás).

Pre-Shift Check		4 / 6
A járművilágítás működik?		
		Igen
		Nem

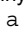
Pre-Shift Check

- Nyomja meg a vissza  gombot a Pre-Shift Check megnyitásához.
- Válaszoljon a kérdésre a működésellenőrzés eredménye alapján.

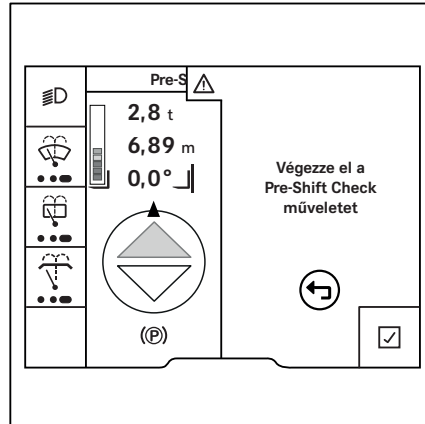
Megjelenik a következő kérdés.

 **MEGJEGYZÉS**

Ha nem állított össze kérdéseket a Pre-Shift Check funkcióval kapcsolatban, a Targonca üzemműködés? kérdés jelenik meg.

Ha a targoncával egy teszthez kell indulni (pl. fékteszt), a rögzítőfék könnyen kioldható. Megjelenik a Végezze el a Pre-Shift Check műveletet  üzenet. A targonca csak csökkentett sebességgel vezethető. A kézifék ismételt behúzásakor a nézet visszatér a következőre: Pre-Shift Check.

Az ellenőrzés végén a targonca funkciói korlátozottak maradnak, ha negatív teszteredmény alapján módosultak a beállítások. A Pre-Shift Check targonca korl. aktív üzenet azt jelzi, hogy a targonca funkciói korlátozva vannak. Amíg a targonca funkciói korlátozva vannak, az új műszak megkezdésekor a rendszer nem kér újabb Pre-Shift Check műveletet. Az ellenőrzést csak akkor kéri újra a rendszer, ha a járműfoltta-kezelő visszaállította a korlátozásokat.



Összes kérdés

 **MEGJEGYZÉS**

Ez a kérdéskatalógus az ipari targoncák különböző típusaival kapcsolatos kérdéseket tartalmaz. Ezért olyan kérdéseket is tartalmazhat, amelyek nem vonatkoznak az Ön ipari targoncájára.

A hivatalos szervizközpont ezt a kérdéskatalógust az üzembe helyezés során a Pre-Shift Check összeállításához használhatja fel:

Sérültek az emelővillák (pl. elhajlottak vagy megrepedtek)?
Az emelővillák biztonságosan vannak rögzítve, és a rögzítő szerkezetek sértetlenek?
Az oszlopkar és az emelőváz görgősorai megfelelően meg vannak zsírozva?

A teherláncok sérültek?
A teheremelő láncok kellően feszesek és egyenletesen vannak terhelve?
Minden tartozék biztonságosan van rögzítve és sértetlen? Megfelelő az üzemállapotuk?
Az üzemi folyadékok (pl. olaj, víz, üzemanyag) láthatóan szivárognak?
Sérültek a kerekek? A megengedett határértékeken túl kopottak? Megfelelő az abroncsnyomás?
A védőtetőn láthatók sérülések?
A beszállási terület vagy a lábtér piszkos vagy csúszós?
Az ablakok tiszták, jégmentesek és sérülésmentesek?
A karbantartási fedelek megfelelően le vannak zárva?
Az akkumulátorfedél/-burkolat sértetlen és jól le van zárva?
Az akkumulátorzár a helyén van, sértetlen és le van zárva?
Az akkumulátor csatlakozószerelvénye szennyezett vagy sérült (pl. a ház deformálódott, az érintkezők korrodáltak)?
A vonószerkezet sérült?
A teljesítmény-adatlap jelen van, sértetlen és olvasható?
Sérült a védelmi rendszer a kezelő számára?
Működik a kürt?
A járművilágítás működik?
A jelzőfények működnek?
Az antisztatikus szíj meg van és megfelelően érintkezik a padlóval?
A korona-elektroda megtalálható és tiszta állapotú?
Megfelelően működik a rögzítőfék?
Az üzemi fék problémamentesen működik?
A kormány szerkezet problémamentesen működik?
A vészleállító működik?
Szennyezett vagy nyilvánvalóan sérült az akkumulátor?
Minden tájékoztató tábla és matrica megtalálható és olvasható?
A tehertámasz sértetlen?
Megfelelően működik a gázpedál?
A motortér szennyezett vagy idegen tárgyakat tartalmaz?
Az oszlopkar vagy az emelővilla nyilvánvalóan sérült?
A járó hidraulika megfelelően működik a feliratozása szerint?
A tükör piszkos vagy sérült?
A gáztartály vagy annak tartóeleme nyilvánvalóan sérült?
Hallhatók szokatlan zajok az ipari targonca használatakor?
Van más nyilvánvaló sérülés a targoncán?

Pre-Shift Check

Az ablaktörlő berendezés működik?


A motorháztető sértetlen és biztonságosan le van zárva?

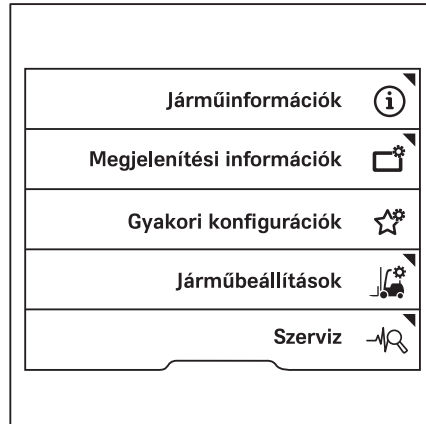
Ha nem volt Pre-Shift Check kérdés összeállítva, megjelenik a kezdeti konfiguráció a kézbesítés időpontjában.

A kérdések sorrendjének meghatározása

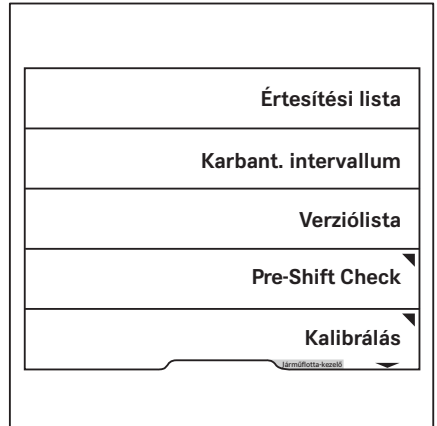
A Pre-Shift Check kérdései megjelenhetnek véletlenszerű vagy meghatározott sorrendben.

A véletlenszerű sorrend ajánlott, mert a kérdéseket így a járművezető tudatosan olvassa el. Ez azt jelenti, hogy nem alakul ki káros rutin.

- Aktiválja a "Járműflotta-kezelő hozzáférési jogosultsága" funkciót.
- Nyomja meg a Szerviz funkciógombot .



- Tallózzon a görgetőgombokkal ▲ ▼ a Pre-Shift Check menühöz.
- Nyomja meg a Pre-Shift Check funkciógombot.



Megjelenik a Pre-Shift Check menü.

- Nyomja meg a Kérdések sorrendje funkciógombot.

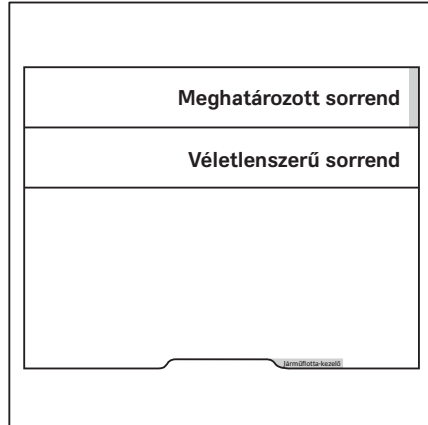


Pre-Shift Check

A funkciógomb megnyomásával rögzített vagy véletlenszerű kérdéssorok választhatók ki. ▷


A narancssárga aktiválási sáv az aktuális beállítást mutatja.

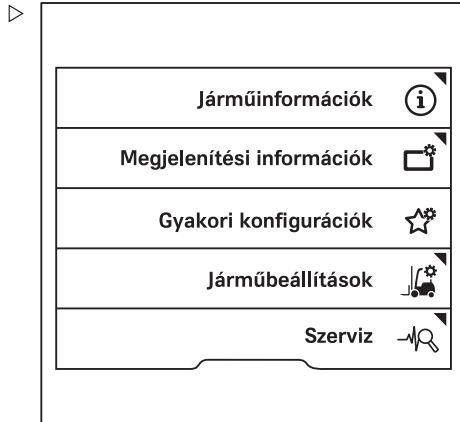
- A főképernyő eléréséhez nyomja meg a főképernyő gombját .



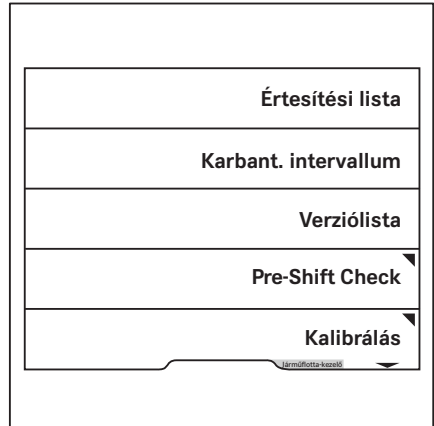
Előzmények megjelenítése

A járműflotta-kezelő megjelenítheti a Pre-Shift Check előzményeket.

- Aktiválja a "Járműflotta-kezelő hozzáférési jogosultsága" funkciót.
- Nyomja meg a Szerviz funkciógombot .



- Tallózzon a görgetőgombokkal ▲ ▼ a Pre-Shift Check menühöz.
- Nyomja meg a Pre-Shift Check funkciógombot.



Megjelenik a Pre-Shift Check menü.

- Nyomja meg az Előzmények funkciógombot.




Pre-Shift Check

Megnyílik a Pre-Shift Check Eredmények ablaka. ▷

Itt időrendben elolvasható az összes olyan ellenőrzés és kérdés, amelyre válaszoltak.

További eredmények megtekintéséhez nyomja meg a görgetőgombokat ▲ ▼.

- Az előző menübe való visszatéréshez nyomja meg a funkciógombot.
- A főképernyő eléréséhez nyomja meg a főképernyő gombját .

Pre-Shift Check results	
27.09.19 14:54 rvd/ak Járműállomány-kezelő rendszerbe bejelentés	
27.09.19 14:54 rvd/ak Járműállomány-kezelő rendszerbe bejelentés	
27.09.19 14:57 rvd/ak Zártesztelés	
27.09.19 14:58 ok	
27.09.19 14:58 azgeorvd/ak	
18.09.19 13:59 rvd/ak	<input checked="" type="checkbox"/>

Járműflotta-kezelő

A műszak kezdetének meghatározása


Üzembe helyezés után a rendszer alapbeállítás szerint az utolsó ellenőrzést követően 24 óra múlva kéri a Pre-Shift Check elvégzését. A járműflotta-kezelő legfeljebb három műszakot és azok kezdési idejét adhatja meg. A rendszer ezután mindig ekkor fogja kérni a Pre-Shift Check elvégzését.

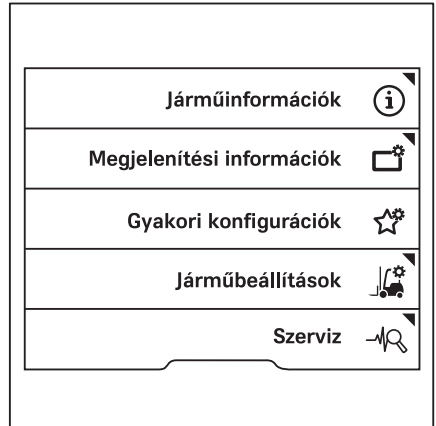




MEGJEGYZÉS

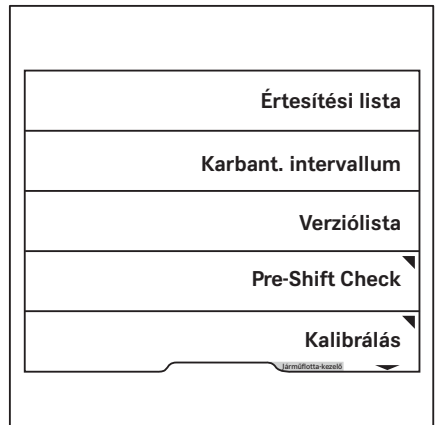
Ha a targonca "FleetManager" változattal van felszerelve, a műszakokat a FleetManager felületén lehet meghatározni. Tekintse meg a vonatkozó kezelési utasításokat.

- Aktiválja a "Járműflotta-kezelő hozzáférési jogosultsága" funkciót.

- Nyomja meg a Szerviz funkciógombot .



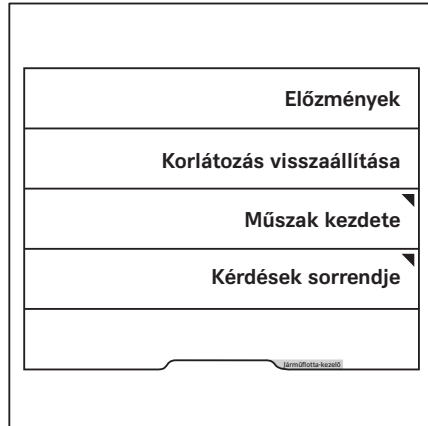
- Tallózzon a görgetőgombokkal   a Pre-Shift Check menühöz.
- Nyomja meg a Pre-Shift Check funkciógombot.



Pre-Shift Check

Megjelenik a Pre-Shift Check menü.

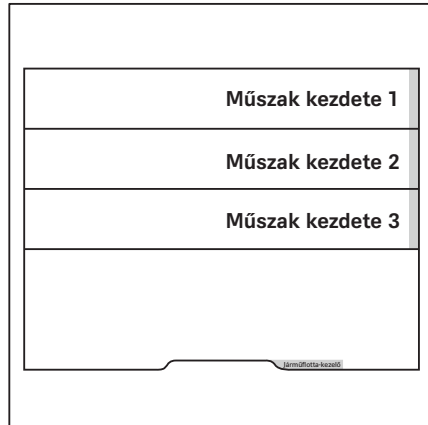
- Nyomja meg a Műszak kezdete funkciógombot.




Ebben a menüben jeleníthető meg a megadandó műszak és annak kezdési ideje.

A narancssárga aktiválási sáv jelzi, hogy melyik műszakok vannak aktiválva.

- Műszak szerkesztéséhez nyomja meg a megfelelő funkciógombot.

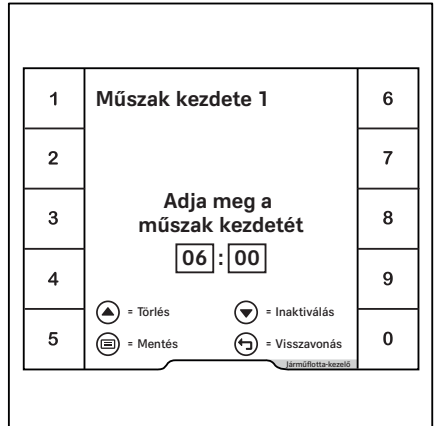


Ebben a menüben lehet megadni a műszak kezdetét. ▷

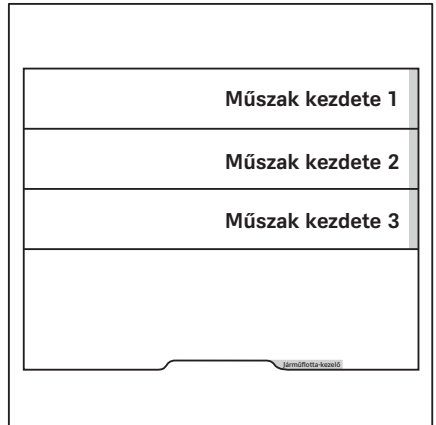
- Adja meg az időt a 0-9 funkciógombokkal.
- Az elmentéshez nyomja meg a  gombot.

A műszak kezdetét ezzel megadta. A Pre-Shift Check elvégzését mindig ettől a műszakkezdetési időtől kéri majd a rendszer.



A kijelző visszavált az előző menüre.



- Adott műszak kezdetének deaktiválásához válassza ki a megfelelő műszakot. ▷





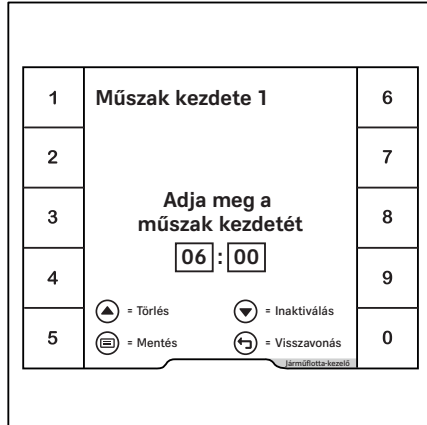
Pre-Shift Check

- A műszak deaktiválásához nyomja meg a  gőrgötőgombot.
- A megerősítéséhez nyomja meg a  gombot.

Az idő szürke színnel jelenik meg.


A műszak inaktív. A kijelző visszavált az előző menüre. A műszak mellett nincs aktiválási sáv.

- A visszavonáshoz nyomja meg a  vissza gombot.
- A főképernyő eléréséhez nyomja meg a főképernyő gombját .



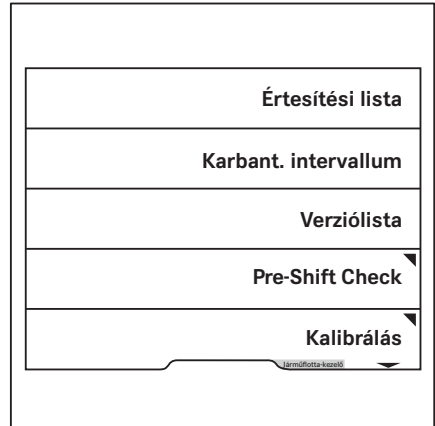
A targonca korlátozásainak visszaállítása

Ha a targonca funkciói a rossz eredménnyel járó ellenőrzések miatt korlátozva voltak, a járműflotta-kezelő visszaállíthatja ezeket a korlátozásokat. A járműflotta-kezelő ezt akkor is megteheti, ha egy előzőleg észlelt hibát kijavítottak.

- Aktiválja a "Járműflotta-kezelő hozzáférési jogosultsága" funkciót.
- Nyomja meg a Szerviz funkciógombot .



- Tallózzon a görgetőgombokkal ▲ ▼ a Pre-Shift Check menühöz.
- Nyomja meg a Pre-Shift Check funkciógombot.



Megjelenik a Pre-Shift Check menü.

- Nyomja meg a Korlátozás visszaállítása funkciógombot.



Pre-Shift Check


Megjelenik egy kérdés, amely megkérdezi, hogy szeretné-e visszaállítani a targonca korlátozásait.

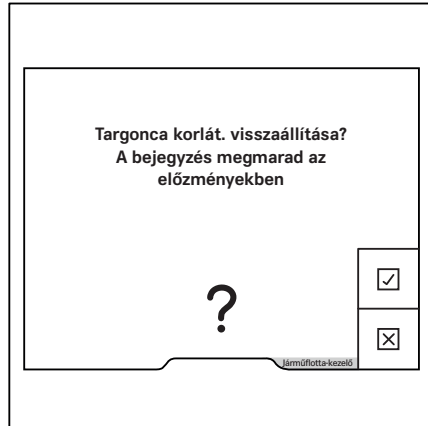
– A megerősítéshez nyomja meg a funkciógombot.

Mostantól elérhető a targonca funkcióinak teljes köre. A kijelző visszavált az előző menüre.

– A visszavonáshoz nyomja meg a funkciógombot.

A targonca funkciói korlátozottak maradnak. A kijelző visszavált az előző menüre.

– A főképernyő eléréséhez nyomja meg a főképernyő gombját .



Vezetői profilok

Vezetői profilok (változat)

Ez a változat legfeljebb tíz egyedi vezetői profil létrehozását teszi lehetővé. A bejelentkezést követően a rendszer a kiválasztott névvel üdvözlí a járművezetőt. A ✓ funkciógomb megnyomása után a főképernyő jelenik meg.

Ha a targonca rendelkezik "PIN-kódos hozzáférési jogosultsággal" vagy "FleetManager" változatokkal, ezek a vezetői profilok összekapcsolhatók a megfelelő változattal.

A vezetői profil a következő beállítások mentését teszi lehetővé:

- Nyelv
- Kedvencek
- Az állapotsáv konfigurálása
- Az A és B menetprogram konfigurálása

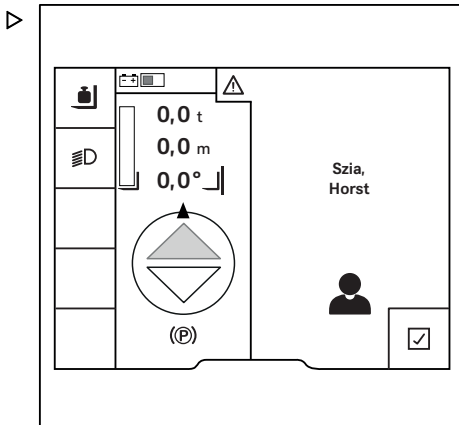
Ezen kívül a legutóbb kiválasztott vezetői profilhoz elmentett működési állapotokat újra előhívja a rendszer, amikor egy felhasználó legközelebb ezzel a vezetői profillal jelentkezik be:

- 1–3. kiválasztott menetprogram
- Teherdinamika
- Hatékonyság és haladási módok (Blue-Q/sprint üzemmód)

Ha egy meglévő vezetői profil nélküli járművezető jelentkezik be a "PIN-kódos hozzáférési jogosultság" vagy a "FleetManager" változatainak használatával, a rendszer létrehoz egy vezetői profilt. Ez a vezetői profil a targonca leszállításakor érvényben lévő beállításoknak felel meg.

Ha a targonca nem rendelkezik ezekkel a változatokkal, a járművezetőknek manuálisan kell kiválasztaniuk a profiljukat.

A bejelentkezett járművezetők által végrehajtott módosítások mentésre kerülnek. Ezek után a járművezető következő bejelentkezésekor a rendelkezésére állnak.



Vezetői profil kiválasztása

Ha a targonca rendelkezik "PIN-kódos hozzáférési jogosultsággal" vagy "FleetManager"




Vezetői profilok

változatokkal, a megfelelő vezetői profil a bejelentkezés után aktív. Ha a targonca nem rendelkezik ezekkel a változatokkal, a vezetőknek manuálisan kell kiválasztaniuk a profiljukat.



MEGJEGYZÉS

A beállítások menühöz csak álló targonca és behúzott kézifék esetén lehet hozzáférni. Ha a kéziféket idő előtt kiengedi, a beállítások menü bezáródik.

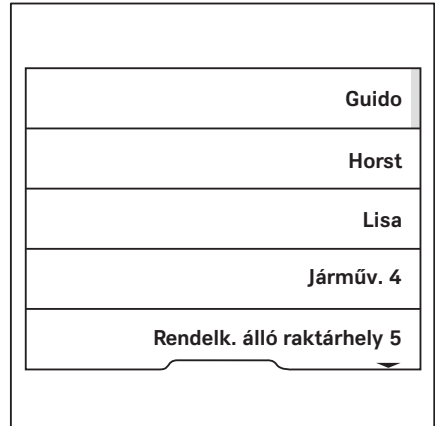
- Állítsa le a targoncát.
- Húzza be a kéziféket.
- Nyomja meg a  gombot.
- Nyomja meg a  funkciógombot.
- Nyomja meg a Vezetői profilok funkciógombot .



A narancssárga aktiválási sáv az aktuális beállítást mutatja. ▷

- Nyomja meg a kívánt vezetői profilhoz tartozó funkciógombot.

A vezetői profil aktív. A targonca következő bekapcsolásakor a rendszer a kiválasztott névvel üdvözli a vezetőt.





Vezetői profil létrehozása

A járműflotta-kezelő és a járművezető is legfeljebb tíz vezetői profilt hozhat létre.




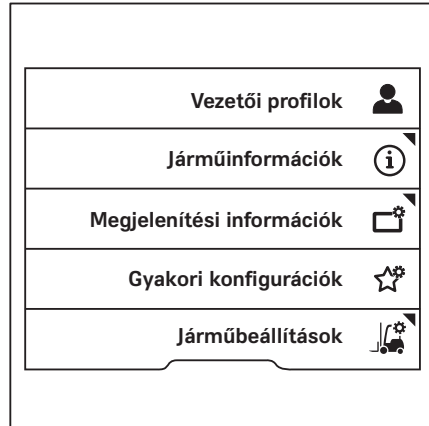
MEGJEGYZÉS

Ha a targonca rendelkezik "PIN-kódos hozzáférési jogosultsággal" vagy "FleetManager" változatokkal, a vezetői profil az első bejelentkezéskor automatikusan létrejön.

- Húzza be a kézféket.
- Nyomja meg a  gombot.
- Nyomja meg a  funkciógombot.

Vezetői profilok

- Nyomja meg a Vezetői profilok funkciógombot .



Ez a menü tíz vezetői profil elmentéséhez biztosít tárhelyet.

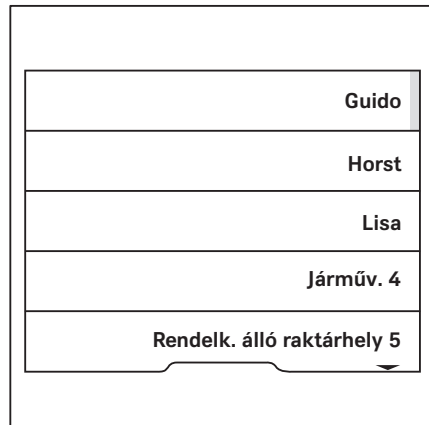


- Nyomja meg a kívánt tárhelyhez tartozó funkciógombot.




MEGJEGYZÉS

A vezetői profilt nem tartalmazó, szabad tárolási helyeket a Rendelk. álló raktárhely felirat jelzi.






Megjelenik a Vezető neve menü.

- A funkciógombok segítségével adja meg a kívánt nevet.
- A megerősítéséhez nyomja meg a  gombot.

A vezetői profil aktív. A rendszer a következő bejelentkezéstől kezdve a kiválasztott névvel üdvözlöli a járművezetőt.

A bejelentkezett járművezetők által végrehajtott módosítások mentésre kerülnek. Ezek után a járművezető következő bejelentkezésekor a rendelkezésére állnak.






1.,	Vezető neve	6mno
2abc		7pqrs
3def	Írja be a vezető nevét	8tuv
4ghi	<input type="text" value="Horst"/>	9wxyz
5jkl	 = Törlés  = abc -> ABC  = Mentés  = Visszavonás	0_

Vezetői profilok átnevezése

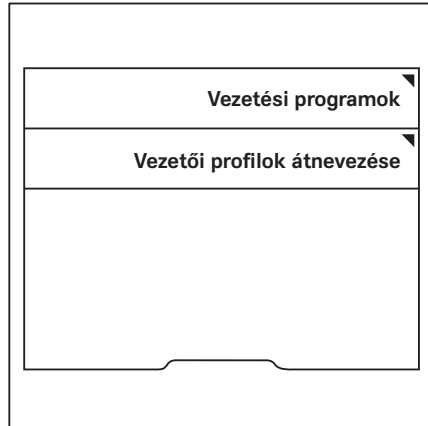
A vezetői profilok átnevezhetők. A járművezetők csak a saját vezetői profiljukat nevezhetik át. A járműflotta-kezelő rendelkezik hozzáférési jogosultsággal a vezetői profilok átnevezéséhez.

Átnevezés a járművezető által


- Húzza be a kéziféket.
- Nyomja meg a  gombot.
- Nyomja meg a  funkciógombot.
- Nyomja meg a Járműbeállítások  funkciógombot.

Vezetői profilok

- Nyomja meg a Vezetői profilok átnevezése funkciógombot.




Megjelenik a Vezető neve menü.

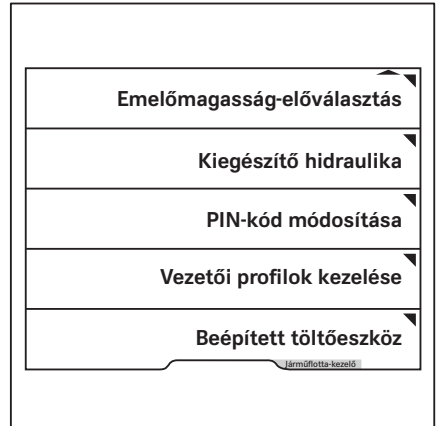
- A funkciógombok segítségével adja meg a kívánt nevet.
- A megerősítéséhez nyomja meg a  gombot.



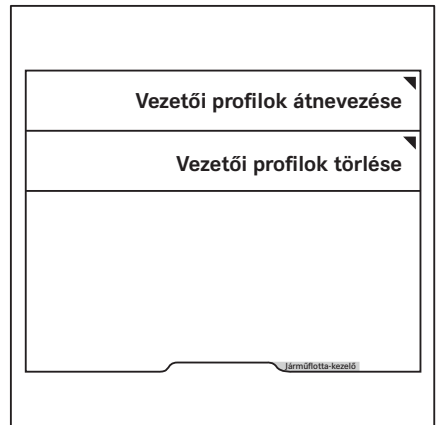
Átnevezés a járműflotta-kezelő által

- Aktiválja a "Járműflotta-kezelő hozzáférési jogosultsága" funkciót.
- Nyomja meg a Járműbeállítások  funkciógombot.

- Nyomja meg a Vezetői profilok kezelése funkciógombot.




- Nyomja meg a Vezetői profilok átnevezése funkciógombot.






Vezetői profilok

Megjelenik a Vezető neve menü.


- A funkciógombok segítségével adja meg a kívánt nevet.
- A megerősítéséhez nyomja meg a  gombot.



1.,	Vezető neve	6mno
2abc		7pqrs
3def	Írja be a vezető nevét	8tuv
4ghi		9wxyz
5ijkl	Horst	0_
	 = Törlés  = abc -> ABC  = Mentés  = Visszavonás	

Vezetői profilok törlése

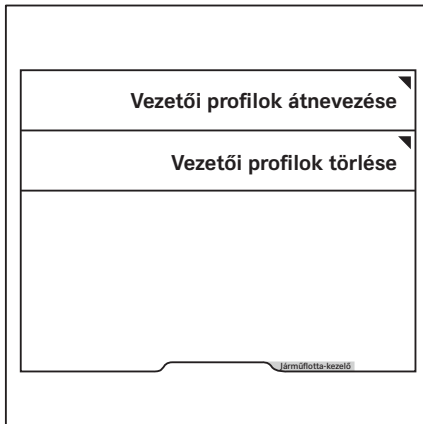
A járműflotta-kezelő rendelkezik hozzáférési jogosultsággal a vezetői profilok törléséhez.

- Aktiválja a "Járműflotta-kezelő hozzáférési jogosultsága" funkciót.
- Nyomja meg a Járműbeállítások funkciógombot .
- Nyomja meg a Vezetői profilok kezelése funkciógombot.



Emelőmagasság-előválasztás
Kiegészítő hidraulika
PIN-kód módosítása
Vezetői profilok kezelése
Beépített töltőeszköz
Járműflotta-kezelő

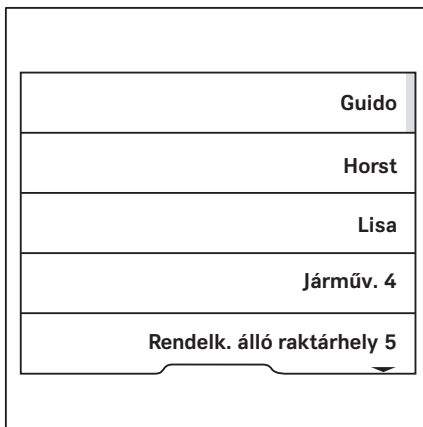
- Nyomja meg a Vezetői profilok törlése funkciógombot.



- Nyomja meg a törölni kívánt vezetői profilhoz tartozó funkciógombot.



A vezetői profil törlődik.



Világítás

Világítás

Világítóberendezések utólagos felszerelése




MEGJEGYZÉS

Az alább ismertetett világítóberendezések utólagos felszerelését a hivatalos szervizközpont végzi el.









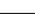
- Ezzel kapcsolatban forduljon a hivatalos szervizközpontához.

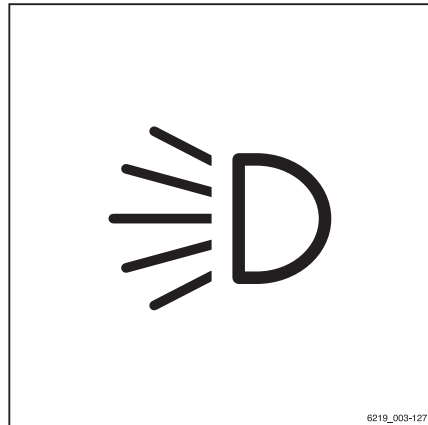
A szimbólumok jelentése

Az egyéni világítóberendezések a "Világítás" almenü használatával kapcsolhatók fel és le.

- Az almenü eléréséhez nyomja meg a  gombot.

A világítás szimbólumai és azok jelentései

	Parkolólámpa
	Fényszórók
	Veszélyjelző rendszer ¹
	Forgó jelzőfény
	STILL SafetyLight
	Figyelmeztetési terület jelzőfény
	Munkához való első keresőlámpák
	Hátsó munkához való keresőlámpák
	Tetőmunkához való keresőlámpák



Csak azon világítóberendezések szimbólumai választhatók ki, amelyek fel vannak szerelve a targoncára. Ha a világítóberendezések egyike be van kapcsolva, a vonatkozó szimbólum melletti aktivitást jelző sáv narancssárgán világít.

¹ Ez a funkció nem elérhető, ha a targonca a "KRESZ" (Közüti Rendelkezők Egységes Szabályozása) változattal van felszerelve. Ebben az esetben a veszélyjelző rendszer a kormányoszlop veszélyjelző gombjával kapcsolható be és ki. További információkért lásd a "Veszélyjelző rendszer" című részt.

i MEGJEGYZÉS

Ha a targonca a "KRESZ" (Közúti Rendelkezők Egységes Szabályozása) változattal van felszerelve, a veszélyjelző rendszer akkor is működik, ha a targonca ki van kapcsolva.

Menetlámpák

– A parkolólámpa (1) bekapcsolásához nyomja meg a kapcsolódó Softkey gombot a kijelző- és kezelőegységen.

Felkapcsolnak az első oldallámpák és a hátsó lámpák.

– A menetlámpa (2) bekapcsolásához nyomja meg a kapcsolódó Softkey gombot a kijelző- és kezelőegységen.

A fényszórók és a hátsó lámpák világítanak. Amennyiben a targonca KRESZ (Közúti Rendelkezők Egységes Szabályozása) hatálya alá eső berendezésekkel van felszerelve (változat), és rendelkezik rendszámtábla-világítással, akkor ez is világítani kezd.

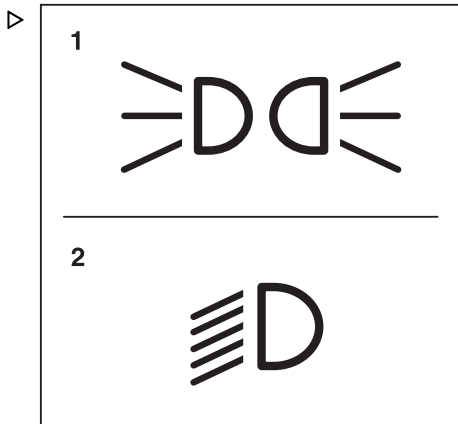
– A menetlámpa (2) kikapcsolásához nyomja meg ismét a Softkey gombot.

A menetlámpa és a rendszámtábla-világítás kikapcsol.

– A parkolólámpa (1) kikapcsolásához nyomja meg ismét a Softkey gombot.

Kikapcsolnak az első oldallámpák és a hátsó lámpák.

Amennyiben a targonca nincs felszerelve KRESZ (Közúti Rendelkezők Egységes Szabályozása) hatálya alá eső berendezésekkel (változat), akkor a parkolólámpa és a menetlámpa egymástól függetlenül be- és kikapcsolható.



1 Parkolólámpa
2 Menetvilágítás

Világítás

Munkához való keresőlámpák

Első és hátsó munkához való keresőlámpák

- Az első munkához való keresőlámpák (3) bekapcsolásához nyomja meg a kapcsolódó Softkey gombot a kijelző- és kezelőegységen.

Az első munkához való keresőlámpák világítanak.

- Az első munkához való keresőlámpák (3) kikapcsolásához nyomja meg ismét a kapcsolódó Softkey gombot.

Az első munkához való keresőlámpák kikapcsolnak.

- A hátsó munkához való keresőlámpák (4) bekapcsolásához nyomja meg a kapcsolódó Softkey gombot a kijelző- és kezelőegységen.

A hátsó munkához való keresőlámpák világítanak.

- A hátsó munkához való keresőlámpák (4) kikapcsolásához nyomja meg ismét a kapcsolódó Softkey gombot.

A hátsó munkához való keresőlámpák kikapcsolnak.

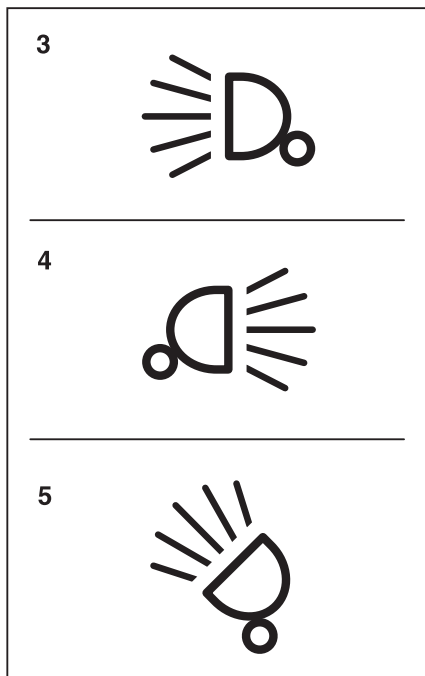
 **MEGJEGYZÉS**

A KRESZ (Közúti Rendelkezések Egységes Szabályozása) változat esetében a parkolólámpa is világít, ha a munkához való keresőlámpákat bekapcsolják. A rendszámtábla-világítás (ha van) szintén bekapcsol, amikor az első munkához való keresőlámpákat bekapcsolják.

Tetőre szerelt és az oszlopkar oldalára szerelt munkához való keresőlámpák

A tetőre szerelt keresőlámpák megvilágítják a munkaterületet, amikor az emelővillát megemelik.

- A tetőre szerelt keresőlámpák (5) bekapcsolásához nyomja meg a kapcsolódó Softkey gombot a kijelző- és kezelőegységen.



- 3 Első munkához való keresőlámpák
- 4 Hátsó munkához való keresőlámpák
- 5 Tetőre szerelt keresőlámpák

A tetőre szerelt keresőlámpák (5) világítanak.

- A tetőre szerelt keresőlámpák (5) kikapcsolásához nyomja meg ismét a kapcsolódó Softkey gombot.

A tetőre szerelt keresőlámpák (5) kikapcsolnak.



MEGJEGYZÉS

A konfigurációtól függően a tetőre szerelt keresőlámpák automatikusan bekapcsolnak az emelővilla felemelésekor.

Hátramenetet kíséző, munkához való keresőlámpa (változat)

Ennél a berendezésváltozatnál a védőtető hátulján hátramenetet kíséző, munkához való keresőlámpa van felszerelve, amely optimálisan megvilágítja az útszakaszt hátramenetben.

- Nyomja meg a  funkciógombot.

A szimbólum melletti aktiválási sáv világítani kezd. A munkához való keresőlámpa még nem világít.

- A vezetési irányt állítsa "Hátramenet" állásba.

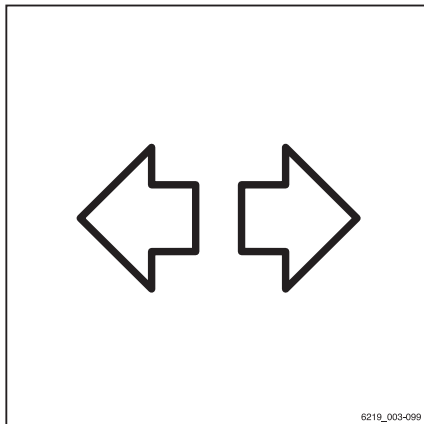
A hátramenetet kíséző, munkához való keresőlámpa világítani kezd.

Amennyiben a vezetési irány "Előrement" állásban van, a munkához való keresőlámpa ki-alszik.

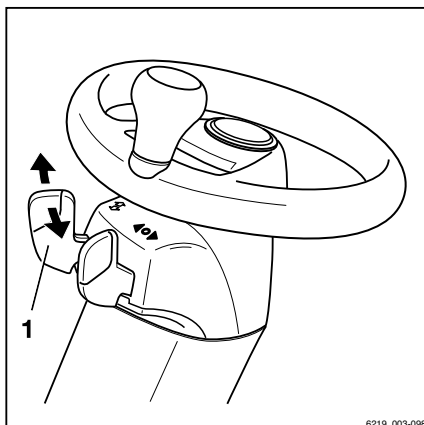
Világítás

Irányjelzők

Az irányjelzők a menetirány-választó és -jelző modulon keresztül kapcsolhatók be és ki.



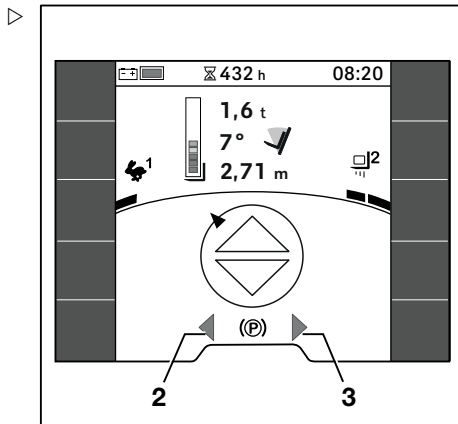
– A bal vagy jobb oldali irányjelző bekapcsolásához mozgassa a kart (1) a kívánt irányba.



Az irányjelzők és az irányjelző-kijelzők ((2) vagy (3)) villognak a kijelző-kezelőegységen.

- Az irányjelzők kikapcsolásához nyomja vissza a kart (1) a középső helyzetbe.

Minden irányjelző és az irányjelző-kijelzők abbahagyják a villogást a kijelző-kezelőegységen.



Veszélyjelző rendszer

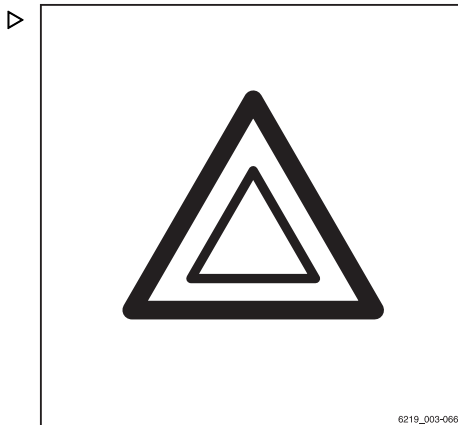
A veszélyjelző rendszer be- és kikapcsolása a KRESZ (Közúti Rendelkezők Egységes Szabályozása) változattal felszerelt és az azal nem rendelkező targoncák esetében más és más.

- A veszélyjelző rendszer bekapcsolásához nyomja meg a kapcsolódó Softkey gombot a kijelző- és kezelőegységen.

Minden irányjelző kijelzője villog a kijelző- és kezelőegységen.

- A veszélyjelző rendszer kikapcsolásához nyomja meg ismét a Softkey gombot.

Minden irányjelző kijelzője abbahagyja a villogást a kijelző- és kezelőegységen.



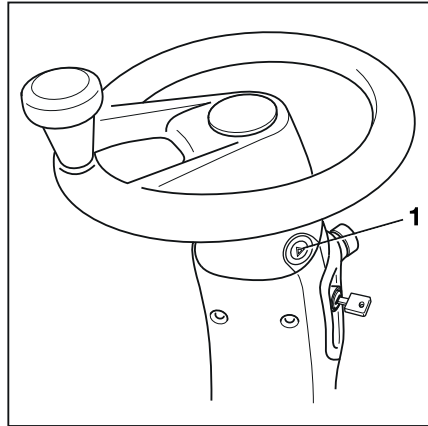
6219_003-066

Világítás

A KRESZ (Közúti Rendelkezések Egységes Szabályozása) változat speciális funkciói

A KRESZ (Közúti Rendelkezések Egységes Szabályozása) változat esetében a veszélyjelző rendszer nem kapcsolható be és ki a kijelző-kezelőegységen keresztül. A kormányoszlop veszélyjelző gombjával kapcsolható be és ki. A veszélyjelző rendszer ezen a változaton akkor is működik, ha a targonca ki van kapcsolva.

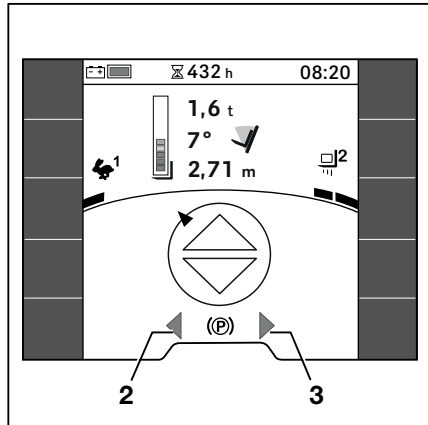
- A veszélyjelző rendszer bekapcsolásához nyomja meg a veszélyjelző gombot (1). A targonca leállítás után tartsa lenyomva a veszélyjelző gombot kb. egy másodpercig.




Az irányjelzők és az irányjelző-kijelzők (2, 3) villognak a kijelző-kezelőegységen.

- A veszélyjelző rendszer kikapcsolásához nyomja meg ismét a veszélyjelző gombot (1).

Minden irányjelző kijelzője abbahagyja a villogást a kijelző- és kezelőegységen.




StVZO berendezés


Ha a targonca rendelkezik StVZO (Németországban érvényes közúti forgalmi szabályzat) berendezéssel, a  funkciógomb a kedvezécek sávjában lesz megtalálható. Ezzel a funkciógombbal lehet kikapcsolni az összes olyan világító berendezést, amelynek használata nem engedélyezett a közutakon.

Ez a világítóberendezések következő változataira vonatkozik:

- STILL SafetyLight és STILL SafetyLight 4Plus
- Figyelmeztetési terület jelzőfénye és figyelmeztetési terület jelzőfénye plusz
- Munkához való keresőlámpa
- Forgó jelzőfény

– A világító berendezés kikapcsolásához nyomja meg a  funkciógombot.

A narancssárga aktiválási sáv világítani kezd a funkciógomb mellett.

– A világító berendezés bekapcsolásához nyomja meg ismét a  funkciógombot.


A narancssárga aktiválási sáv kialszik.

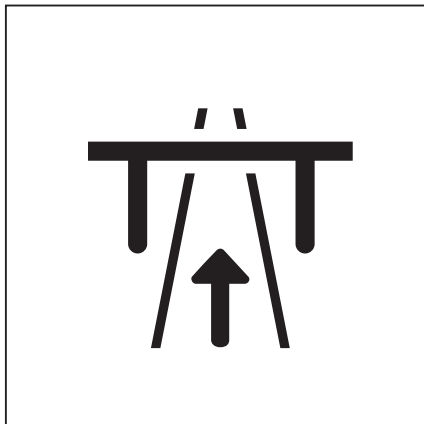


MEGJEGYZÉS

Ez a funkció gyárilag a német közlekedési szabályoknak (StVZO) megfelelően van konfigurálva.

- *Németországon kívül tartsa be az adott ország használatra vonatkozó előírásait.*
- *A hivatalos szervizközpont úgy módosíthatja a funkciót, hogy kevesebb világító berendezés vagy több világítóberendezés legyen kikapcsolva.*

A funkciógomb a Vezetés menüben  is megtalálható.



Világítás

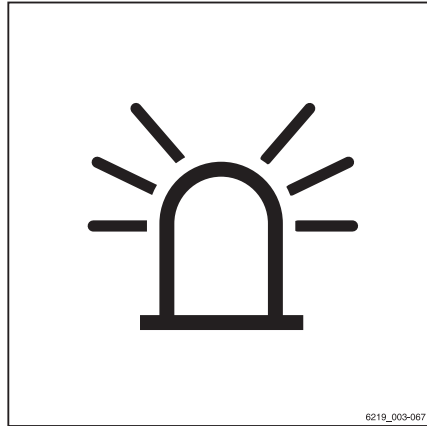
Forgó jelzőfény

- A forgó jelzőfény bekapcsolásához nyomja meg a kapcsolódó Softkey gombot a kijelző- és kezelőegységen.

A forgó jelzőfény bekapcsol.

- A forgó jelzőfény kikapcsolásához nyomja meg a Softkey gombot.

A forgó jelzőfény kialszik.



6219_003-067

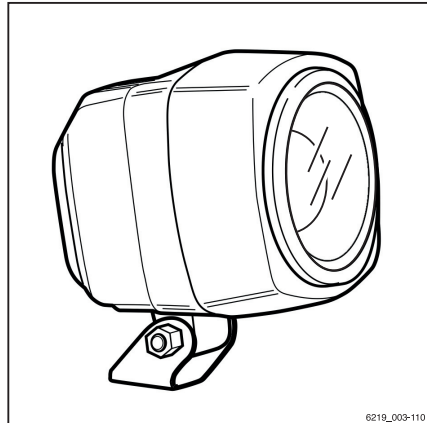
STILL SafetyLight® és STILL SafetyLight 4Plus® (változatok)



⚠ VIGYÁZAT

A STILL SafetyLight® és a STILL SafetyLight 4Plus® biztonsági világítóegységbe való belenézés látáskárosodást okozhat!

Ne nézzen bele a STILL SafetyLight® és a STILL SafetyLight 4Plus® egységeibe!




6219_003-110

A STILL SafetyLight® és a STILL SafetyLight 4Plus® vizuális figyelmeztetőegységek, amelyek lehetővé teszi a targoncák időben történő észlelését a rossz látási viszonyú területeken (például úttest, magas állványok), valamint a nem belátható keresztezésekben. A STILL SafetyLight® vagy a STILL SafetyLight 4Plus® egy tartóra van felszerelve a védőtetőn úgy, hogy a döccenések és rázkódások nem befolyásolják a működését.

Változattól függően a STILL SafetyLight® egység egy vagy több világoskék fénypontot sugároz ki a targonca elejétől, illetve végétől, ezáltal figyelmeztet másokat a targonca közeledésére. A STILL SafetyLight 4Plus® több világoskék fénysávot bocsát ki, sorfényként.

A sorfény a targonca helyzetét és a haladásának irányát jelzi.

A targonca konfigurációjától függően a STILL SafetyLight® vagy a STILL Safety-Light 4Plus® automatikusan bekapcsol, amikor a targonca mozog. Ez azt jelenti, hogy hátramenetben (változat) például kiegészítő világításként használható a hátramenetet kísérő, munkához való keresőlámpához. A STILL SafetyLight® és a STILL Safety-Light 4Plus® a kijelző- és kezelőegységen is be- és kikapcsolható.

– Ehhez nyomja meg a  funkciógombot.



MEGJEGYZÉS

Ha a targoncát közúton kell használni, a STILL SafetyLight® és a STILL Safety-Light 4Plus® egységnek mindig kikapcsolva kell lennie.

Figyelmeztetési terület jelzőfénye és figyelmeztetési terület jelzőfénye plusz (változatok)



▲ VIGYÁZAT

Látáskárosodás veszélye áll fenn, ha közvetlenül a figyelmeztetési terület jelzőfényébe néz.

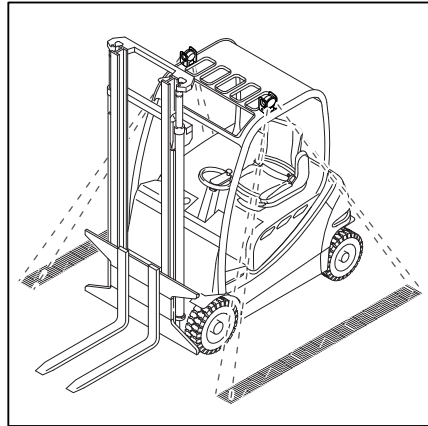
Ne nézzen bele a figyelmeztetési terület jelzőfényébe (plusz).

Úgy állítsa be a figyelmeztetési terület jelzőfényét (plusz), hogy az ne vakítsa el a közelben állókat, valamint a járművezetőt, amikor beszáll a targoncába vagy elhagyja azt.

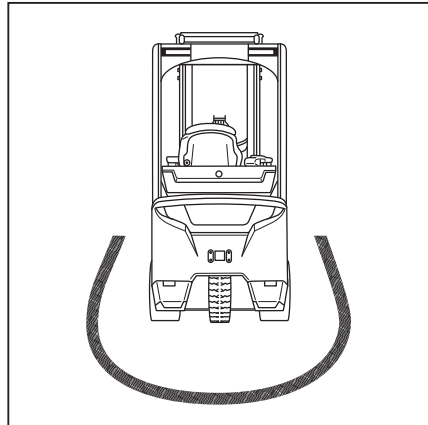
A figyelmeztetési terület jelzőfénye és a figyelmeztetési terület jelzőfénye plusz tartóelemekre van felszerelve a védőtetőn úgy, hogy a dőccenések és rázkódások ne befolyásolják a működését.

Világítás

A figyelmeztetési terület jelzőfénye egy fénysávot bocsát ki a targonca bal és jobb oldalára, vagy akár a targonca mögé is. A fénysáv a targonca oldalai mellett vagy a targonca mögött lévő veszélyes területeket jelzi a jármű üzemelése közben. Lásd a "Teher kezelése" c. fejezet "Veszélyes terület" c. részét.




A figyelmeztetési terület jelzőfénye (plusz) egy félkör alakú területet világít meg a jármű körül. A fénysáv a targonca oldalai mellett és a targonca mögött lévő veszélyes területeket jelzi a jármű üzemelése közben. Lásd a "Teher kezelése" c. fejezet "Veszélyes terület" c. részét.



A figyelmeztetési terület jelzőfénye (plusz) a targoncával együtt újra be- és kikapcsol.

Amennyiben a targonca a KRESZ (Közúti Rendelkezések Egységes Szabályozása) hatálya alá eső berendezésekkel van felszerelve, a figyelmeztetési terület jelzőfénye (plusz) a kijelző- és kezelőegységen keresztül kapcsolható be és ki.

– Ehhez nyomja meg a  funkciógombot.



MEGJEGYZÉS

Ha a targoncát közúton kell használni, a figyelmeztetési terület jelzőfényének mindig kikapcsolva kell lennie.

– A targonca használata előtt ellenőrizze, hogy a figyelmeztetési terület jelzőfénye működik-e és megfelelően van-e beállítva.

A fénysáv és a targonca közötti távolságnak 70 és 75 cm között kell lennie.

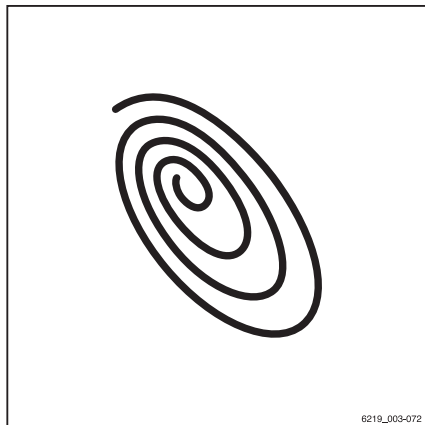
– A figyelmeztetési terület jelzőfényének beállítására vonatkozóan lásd "Az üzemkész állapot fenntartása" c. fejezet "A figyelmeztetési terület jelzőfénye" c. részét.

tetési terület jelzőfényének beállítása" c. részét.

A targonca megrendelésekor kiválaszthatja, hogy a figyelmeztetési terület jelzőfénye (plusz) kék vagy piros legyen.

Hatékonyság és haladási módok

Blue-Q (változat)



A funkció leírása

A Blue-Q hatékony üzemmód befolyásolja a hajtásegység és a további fogyasztók aktívását is, és csökkenti a targonca energiafogyasztását. A Blue-Q funkciógombbal kapcsolható be és ki.

Ha a hatékony üzemmód be van kapcsolva, a targonca gyorsulása lelassul.

Kis sebesség melletti haladáskor – normál esetben manőverezés közben – nem érzékelhető csökkenés, a bekapcsolt Blue-Q ellenére sem. Közepes, kb. 7 km/h-s sebességtől kezdve a gyorsulás kisebb fokú. Ezért a legfeljebb 40 méteres távolságokon kisebb haladási sebesség érhető el, mint abban az esetben, ha a hatékony üzemmód nincs aktiválva. Ahogy a "STILL Classic" üzemmódban, a maximális sebesség itt is 20 km/h.

A Blue-Q nincs hatással a következőkre:

- Maximális sebesség
- Mászó- (kapaszkodó) képesség
- Vonóerő
- Fékjellemzők

További fogyasztókra gyakorolt hatás


A következő táblázatban láthatja azokat a körülményeket, amelyek bizonyos további fogyasztók leállítását eredményezhetik a Blue-Q bekapcsolásakor. Az elérhető további fogyasztók a targonca felszereltségétől függően eltérőek.


Leállítás	Üléskapcsoló	A targonca áll	Menetirány
Elülső munkához való keresőlámpa*	X	X	Hátramenet 3 km/h-nál nagyobb sebességgel
Hátsó munkához való keresőlámpa*	X	X	Előre
Tetőre szerelt keresőlámpa*	X	X	3 km/óránál nagyobb sebesség
Fényszóró*	X	X	-
Első ablaktörlő	X	X	Hátramenet 3 km/h-nál nagyobb sebességgel
Hátsó ablaktörlő	X	X	Előre
Tetőablaktörlő	X	X	-

Leállítás	Üléskapcsoló	A targonca áll	Menetirány
Ülésmelegítő	X	-	-
Fülkefűtés	X	-	-
Szélvédő-melegítés	X	-	-
*A KRESZ (Közúti Rendelkezesek Egységes Szabályozása) berendezés esetén nincs kikapcsolva (változat)			

Hatékonyág és haladási módok

A Blue-Q be- és kikapcsolása

- A Blue-Q hatékony üzemmód bekapcsolásához nyomja meg a funkciógombot .

Megjelenik a Blue-Q szimbólum  a kijelző-kezelőegységen, és a Blue-Q hatékony üzemmód bekapcsol.

- A Blue-Q hatékony üzemmód kikapcsolásához nyomja meg ismét a funkciógombot.

Eltűnik a Blue-Q szimbólum, és a Blue-Q hatékony üzemmód kikapcsol.





MEGJEGYZÉS


A járműflotta-kezelő a hozzáférési jogosultságával véglegesen is aktiválhatja a Blue-Q hatékony üzemmódot. Tekintse meg a következő részt.

A Blue-Q konfigurálása

A járműflotta-kezelői hozzáférési jogosultság lehetővé teszi a járműflotta-kezelő számára, hogy tartósan aktiválja a Blue-Q hatékony üzemmódot, vagy a funkciógombbal be- és ki-kapcsolja azt.

- Engedélyezze a Hozzáférési jogosultság  beállítását.
- Nyomja meg a Járműbeállítások funkciógombot .

A megnyíló menü a következő funkciókat biztosítja:

- **Állandó**
A vezető nem tudja be- és kikapcsolni a Blue-Q üzemmódot. A Blue-Q folyamatosan aktív. A kijelző- és kezelőegységen folyamatosan megjelenik a Blue-Q szimbólum .
- **Egy gomb megnyomásával**
A vezető a funkciógombbal kapcsolhatja be és ki a Blue-Q üzemmódot.
- Nyomja meg a megfelelő funkciógombot.

A narancssárga aktiválási sáv megjelenik a megnyomott nyomógomb mellett.

A főképernyő gomb  a főképernyőhöz navigálja.

A STILL Classic és a sprint üzemmód

A haladási üzemmódok befolyásolják a targonca kezelését.

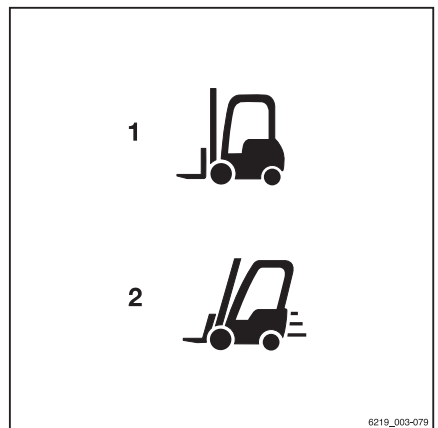
Két különböző üzemmód választható:

1 **STILL Classic**

Ez az üzemmód a targonca bekapcsolását követően aktív. Ez az üzemmód az alapértelmezett beállítás, és egyensúlyt biztosít a hidraulikus és a haladási funkciók között. A maximális sebesség 18 km/h. A kijelzőn nem látható szimbólum.

2 **Sprint üzemmód**

Sprint üzemmódban a targonca gyorsabban éri el a 20 km/h maximális sebességet. Ez az üzemmód az emelési sebes-



Hatékony és haladási módok

séget is növeli. A sprint üzemmódot tiszta és tágas területen használja.




MEGJEGYZÉS

Sprint üzemmód mellett a targonca energiafogyasztása megnő. Az akkumulátor ezért gyorsabban lemerül. A hajtásegységek sokkal gyorsabban melegszenek fel.

A sprint üzemmód be- és kikapcsolása

– A sprint üzemmód bekapcsolásához nyomja meg az ahhoz tartozó funkciógombot.

A kijelző- és kezelőegység kijelzőjén megjelenik a "sprint üzemmód" szimbólum  (2). A sprint üzemmód be van kapcsolva.

– A sprint üzemmód kikapcsolásához nyomja meg ismét az ahhoz tartozó funkciógombot.

Eltűnik a szimbólum, és az üzemmód kikapcsol. A targonca ekkor visszatér STILL Classic üzemmódba.

A sprint üzemmód automatikus kikapcsolása

A targonca több energiát fogyaszt, ha a sprint üzemmódban a maximális teljesítményi szinten működik. Ezért az akkumulátor gyorsabban lemerül, valamint a dörzshajtások és az energiaforrás túlmelegedhetnek.

Az akkumulátorfeszültség, valamint a dörzshajtások és az energiaforrás hőmérséklete folyamatos megfigyelés alatt áll. Ha túl alacsony feszültség (lítium-ionos akkumulátorokra nem vonatkozik) vagy túlmelegedés lép fel, a sprint üzemmód automatikusan kikapcsol.

Ha a targonca feszültséghiány miatt automatikusan kikapcsol, a sprint üzemmódot csak a következő feltételek mellett lehet újból bekapcsolni:

- Az akkumulátor teljesen fel van töltve.
- A targoncát újraindították.

Ha a targonca túlmelegedés miatt automatikusan kikapcsol, a sprint üzemmódot csak akkor lehet újból bekapcsolni, ha a hajtásegységek lehűltek.

Vezetés

A vezetésre vonatkozó biztonsági előírások

A vezetés során tanúsítandó magatartás

A targoncavezetőnek be kell tartania a közúti forgalmi szabályokat az üzemi közlekedés során.

A sebességet a helyi viszonyoknak megfelelően kell megválasztani.

A targoncavezetőnek pl. lassan kell vezetnie kanyarokban, szűk átjárókban illetve lengőajtókon való áthaladáskor, be nem látható útszakaszokon és egyenetlen felületeken való áthaladáskor.

A vezetőnek tartania kell a féktávolságot járművek és személyek esetében egyaránt, és minden esetben uralnia kell a targoncát. A hirtelen leállást, a gyors kanyarodást és az előzést a veszélyes és be nem látható útszakaszokon kerülni kell.

- Amikor a targoncavezető első alkalommal vezeti a járművet, tegye ezt nyílt terepen vagy üres úton.

Vezetés közben tilos a következő tevékenységek végzése:

- Kezek és lábak kilógatása a targoncából
- Testtel a targonca külső szegélyén túl való kihajolás
- A targoncából való kimászás
- A kezelőülés mozgatása
- Kormányrúd beállítása
- Biztonsági öv kikapcsolása
- A befogórendszer kikapcsolása
- A teher felemelése a talaj fölé több mint 300 mm-rel (manőverezés kivételével árukészletbe helyezés / árukészletből történő kivétel esetén)
- Elektronikus berendezések használata, mint például rádió, mobiltelefon stb.

Vezetés

⚠ VIGYÁZAT

A multimédiás és kommunikációs eszközök használata, illetve menet és rakománykezelés közben az ilyen eszközökkel való túlzott mértékű játék elterelheti a kezelő figyelmét. Balesetveszély!

- Menet és rakománykezelés közben ne használjon ilyen készülékeket.
- A hangerőt úgy állítsa be, hogy hallja a figyelmeztető hangjelzéseket.

⚠ VIGYÁZAT

Olyan területeken, ahol tilos a mobiltelefon használata, tilos mobil- vagy rádiótelefon használni.

- Kapcsolja ki az eszközöket.

Látási viszonyok vezetés közben

A vezetőnek a haladás irányába kell néznie, és rendszeresen be kell látnia az úttestet.

Hátramenet során a vezetőnek különösen ügyelnie kell arra, hogy szabad legyen az úttest.

A látási viszonyokat korlátozó áruk szállításaakor a vezetőnek a targoncát hátramenetben kell vezetnie.

Ha ez nem lehetséges, fel kell kérni egy másik személyt navigálásra, aki ezt a targonca előtt haladva végzi.

Ebben az esetben a targoncavezető csak lépésben és különös elővigyázatossággal haladhat. Ha megszakad a szemkontaktus a navigátorral, azonnal le kell állítani a targoncát.

A visszapillantó tükrök kizárólag a mögöttes útszakasz betekintésére szolgálnak, hátramenetben haladásra viszont nem. Ha a megfelelő látáshoz segédeszköz (tükör, monitor) szükséges, az eszközöket körültekintően kell használni. Hátramenetben, látást segítő eszközök használata mellett különleges odafigyelést igényel a vezetés.

Szerelések használatakor tartsa be a speciális körülményekre vonatkozó előírásokat; lásd az alábbi fejezetet: "Szerelések felszerelése".

Az üveg (változat, pl. szélvédő) és tükrök mindig legyenek tiszta és jégmentesek.

Utak

Utak és munkafolyosók szélességének méretei

A megadott feltételek mellett a következő méretek és munkafolyosó-szélességek biztosítják a biztonságos manőverezést. Minden esetben ellenőrizni kell, hogy szükséges-e nagyobb munkafolyosó, pl. eltérő rakományméretek esetén.

Az Európai Unió területén a 89/654/EGK irányelvet (a munkahelyi biztonságra és egészségre vonatkozó minimális követelmények) kell betartani. Az EU-n kívüli területeken az egyes országok saját irányelvei érvényesek.

A munkafolyosó szükséges szélessége a rakomány méretétől függ.

Raklapok esetén a munkafolyosó-szélességek a következők:

Típus	Típus	Munkafolyosó-szélesség [mm]	
		Raklappal 1000 x 1200 Keresztirányban*	Raklappal 800 x 1200 hosszanti irányban
RX60-35/600	6331	4265	4465
RX60-40	6332	4265	4465
RX60-40/600	6333	4265	4465
RX60-45	6334	4265	4465
RX60-45/600	6335	4275	4475
RX60-50	6336	4275	4370
RX60-50/600	6337	4475	4570

* Az előrenyújtott emelővillákat nem számítva.

A targoncát csak olyan úttesten szabad használni, amelyen nincsenek túlságosan éles kanyarok, különösen meredek emelkedők és lejtők, vagy túlságosan szűk vagy alacsony behajtók.

Vezetés

Emelkedőn és lejtőn történő haladás

⚠ VIGYÁZAT

Balesetveszély a hajtásegység kikapcsolása következtében!

Az emelkedőn/lejtőn való közlekedés a hajtómotor túlmelegedését és leállását okozhatja. A targonca ezután már nem lassít a gázpedál visszaengedésekor és megáll.

A 15%-osnál meredekebb emelkedőn/lejtőn való haladás nem engedélyezett a minimális fékezési értékek miatt. A lent megadott mászóképeségi értékek csak az úttesten lévő akadályok kikerülésére, valamint átmeneti szintkülönbségű felületekre (pl. rámpák) vonatkoznak.

- Mielőtt 15%-osnál meredekebb emelkedőn/lejtőn haladna, vegye fel a kapcsolatot a hivatalos szervizközponttal.

A targoncával az alábbi emelkedőkön és lejtőkön megengedett a haladás:

Típus	Típus	Maximális emelkedő [%]	
		Teherrel	Teher nélkül
RX60-35/600	6331	12,4	20,3
RX60-40	6332	11,6	19,7
RX60-40/600	6333	11	18,8
RX60-45	6334	10,5	18,8
RX60-45/600	6335	9,6	16,3
RX60-50	6336	9,2	16,3
RX60-50/600	6337	8,9	15,5

Az emelkedők és lejtők nem lehetnek nagyobbak a fent felsorolt százalékos értékeknél, és a felszínük legyen durva.

Az emelkedő/lejtő tetején és alján sima és fokozatos átmenetet kell biztosítani annak érdekében, hogy a teher ne zuhanjon le a földre, illetve a targonca ne károsodjon.

Figyelmeztetés a targonca méretein túlnyúló alkatrészek esetén

A targoncákkal gyakran kell áthajtani igen keskeny vagy alacsony területeken, mint amilyenek a folyosók vagy konténerek. A targoncákat ilyen célokra méretezték. A mozgatható alkatrészek azonban túlnyúlhatnak a targonca méretein, és ilyen esetekben azok károsod-

hatnak vagy leszakadhatnak. A komponensek közé tartoznak például a következők:

- Lehajtható tetőpanel a vezetőfülkéhez
- Nyitott fülkeajtók

Az utak állapota

Az úttestek legyenek kellően szilárdak, egyenletesek és mentesek minden szennyeződéstől, lehullott tárgytól.

Az elvezetőcsatornákat, szinttalálkozásokat és hasonló akadályokat ki kell szüntetni; ha szükséges, rámpákat kell felállítani, hogy a targoncák a lehető legkevesebb döccenéssel hajthassanak át azokon.

Ellenőrizze, hogy a kábelakna-tetők, elvezetőcsatorna-fedelekek stb. terhelhetősége megfelelő-e.

A targonca vagy a teher legmagasabb pontja és a környező terület rögzített tereptárgyai között elegendő távolságnak kell lennie. A magasság az oszlop teljes magasságától és a teher méretétől függ.

Utakra és munkaterületekre vonatkozó szabályok

Csak az üzemeltető, illetve a képviselője által közlekedésre kijelölt útvonalakon engedélyezett a haladás. A forgalmi sávoknak akadálymentesnek kell lenniük. A teher kizárólag az arra kijelölt területen tehető le, illetve ott tárolható. Az üzemeltetőnek és képviselőjének gondoskodnia kell az illetéktelen személyek munkaterülettől való távol tartásáról.



MEGJEGYZÉS

Tekintse át a következő felelős személy definícióját: "üzemeltető".


Veszélyes területek



Az utak veszélyes területeit fel kell tüntetni standard közlekedési táblákkal, vagy – szükség szerint – kiegészítő figyelmeztető jelzésekkel.


Vezetés

Az 1–3. menetprogram kiválasztása

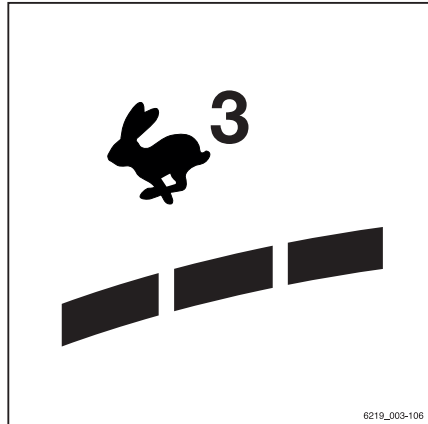
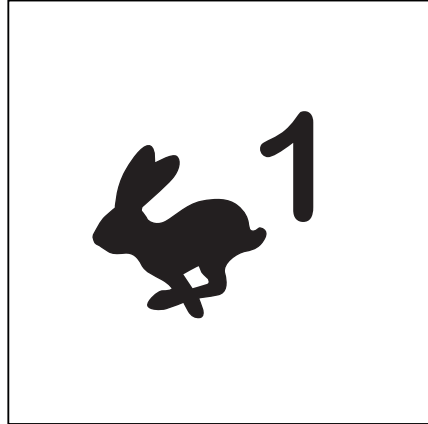
A targonca három menetprogrammal van ellátva, amelyek különböző előre beállított vezetési és fékezési jellemzőkkel rendelkeznek. Általánosságban minél magasabb a kiválasztott menetprogram száma, annál dinamikusabb a vontatás.

A menetprogram kiválasztása a kijelző- és kezelőegységgel történik a **Menet**  menüben alatt.

– A ¹... funkciógomb megnyomásával válassza ki a kívánt menetprogramot. ³

– Miután a rendszer elmentette a menetprogramokat kedvencként egy funkciógombon, nyomja meg a  funkciógombot, amíg meg nem jelenik a kívánt menetprogram száma a kijelzőn.

A dinamikus sáv szegmenseinek száma mutatja a kiválasztott menetprogram hajtáserejét.







6219_003-106

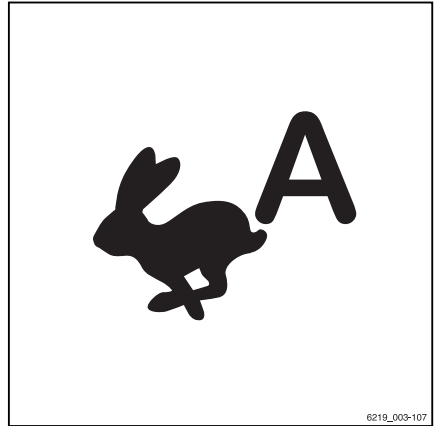
Az A vagy B menetprogram kiválasztása

A targonca két menetprogrammal rendelkezik, amelyek különböző kezelési és fékezési jellemzőkkel személyre szabhatók.

A rögzített menetprogramokkal ("1–3") ellentétben az "A" és a "B" konfigurálható. A következő részben ismertetjük az eljárást.

A menetprogram kiválasztása a kijelző- és kezelőegységgel történik a Menet  menüelem alatt.

- A  vagy  funkciógomb megnyomásával válassza ki a kívánt menetprogramot.
- Miután a rendszer elmentette a menetprogramokat kedvencként egy funkciógombon, nyomja meg a  funkciógombot, amíg meg nem jelenik a kívánt menetprogram betűje a kijelzőn.




Az A és B menetprogram konfigurálása

A vezető konfigurálhatja a menetprogramokat.





MEGJEGYZÉS

A beállítások menühöz csak álló targonca és behúzott kézifék esetén lehet hozzáférni. Ha a kéziféket idő előtt kiengedi, a beállítások menü bezáródik.

- Állítsa le a targoncát.
- Húzza be a kéziféket.
- Nyomja meg a  gombot.

Megjelenik a menü első szintje.

- Nyomja meg a  funkciógombot.
- Nyomja meg a Járműbeállítások  funkciógombot.
- Nyomja meg a Menetprogramok funkciógombot.

Megjelenik a menetprogram menü.

Vezetés

- Nyomja meg az A vez. progr. vagy a B vez. progr. kapcsolódó funkciógombját.

A menetprogramok A vez. progr. használatával való konfigurálását itt ismertetjük.

Megjelenik az **A vez. progr. beállítási** menü. ▶

A következő paraméterek adhatók meg:


- **Max. sebesség**
Meghatározza a maximális sebességet (a targonca típusától függően változik).
- **Gyorsaság**
Öt szintet alkalmazva határozza meg a gyorsulás és a tolatás viselkedését.
Az 1-es a legkisebb fokú gyorsaságot, az 5-ös pedig a legnagyobb fokú gyorsaságot jelzi
- **Fékezés**
Meghatározza az elektromos fék lassítását, amikor a gázpedált öt lépésben engedik fel.
Az 1-es a legkisebb fokú késleltetést, az 5-ös pedig a legnagyobb fokú késleltetést jelzi




- Magasabb fokozat kiválasztásához nyomja meg a + funkciógombot.
- Alacsonyabb fokozat kiválasztásához a – funkciógombot nyomja meg.
- A beállítás elmentéséhez nyomja meg a funkciógombot.

A beállítások elmentésre kerülnek.

- A beállítás törléséhez nyomja meg a funkciógombot.

A beállítások visszaállnak a legutóbb elmentett értékre.

Nyomja meg egyszer a  gombot az előző menüsintre való visszatéréshez a módosítások mentése nélkül.

<input checked="" type="checkbox"/>	A vez. progr. beállítása	<input checked="" type="checkbox"/>
–	max. sebesség 16 km/h 	+
–	Gyorsaság 3 	+
–	Lassítás 2 	+

Menetirány-választás

A targonca menetirányát a vezetés megkísérlése előtt előre ki kell választani a menetirány-kapcsolóval/menetirány-választó kapcsolóval. A menetirány-kapcsoló/menetirány-választó kar működtetésének módja a targoncába szerelt kezelőszerveitől függ.

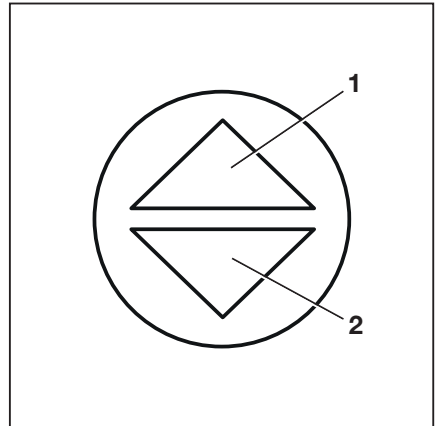
A menetirány-kapcsoló a hidraulikus funkciók kezelőszervén található. A menetirány-választó kar a menetirány-választó és -jelző modulon (változat) található.



MEGJEGYZÉS

A menetirányt menet közben is megváltoztathatja. A lábát eközben nem kell levennie a gázpedálról. A targonca ezt követően lelassul, majd az ellenkező irányba haladva újra felgyorsul (hátramenet).

A kijelző-kezelőegységen világít a kiválasztott menetirányhoz tartozó jelzőfény ("előre" (1) vagy "hátra" (2)).



Üres helyzet

A targonca huzamosabb ideig tartó elhagyásakor az üres helyzetet kell választani, hogy a targonca ne mozdulhasson el a gázpedál véletlen működésbe lépése következtében.

- Röviden válassza ki a jelenlegivel ellentétes menetirányhoz tartozó menetirány-kapcsolót/menetirány-választó kapcsolót.

A kijelző-kezelőegységen kialszik a menetirányhoz tartozó jelzőfény.



MEGJEGYZÉS

Az ülés elhagyásakor a választott menetirány az "üres helyzetbe" áll. A targonca vezetéséhez újra aktiválni kell a menetirány-kapcsolót/menetirány-választó kapcsolót.

Vezetés

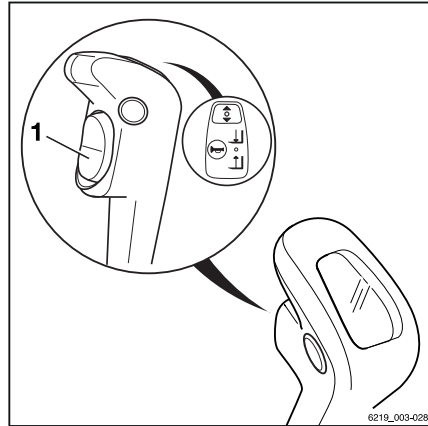
Menetirány-kapcsoló aktiválása a többkaros változattal

- Az "előremenet" kiválasztásához tolja a menetirány-kapcsolót (1) lefelé.
- A "hátramenet" kiválasztásához tolja a menetirány-kapcsolót (1) felfelé.



MEGJEGYZÉS

Ha a menetirány-kapcsoló (1) hibás, és a targonca veszélyzónában áll meg, a menetirány-választó és -jelző modulon (változat) lévő menetirány-választó kar használható a vészhelyzeti kormányzáshoz. Tekintse át a "Vészhelyzeti eljárás" című fejezet "Vészhelyzeti kormányzás a menetirány-kapcsolóval/menetirány-választó kapcsolóval" című részét.



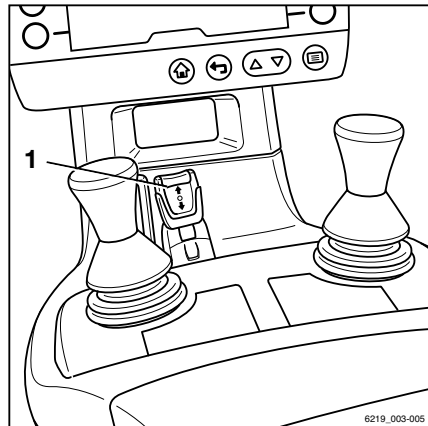
Menetirány-kapcsoló aktiválása a kezelőkaros változattal

- Az "előremenet" kiválasztásához tolja a menetirány-kapcsolót (1) előre.
- A "hátramenet" kiválasztásához húzza a menetirány-kapcsolót (1) hátra.



MEGJEGYZÉS

Ha a menetirány-kapcsoló (1) hibás, és a targonca veszélyzónában áll meg, a menetirány-választó és -jelző modulon (változat) lévő menetirány-választó kar használható a vészhelyzeti kormányzáshoz. Tekintse át a "Vészhelyzeti eljárás" című fejezet "Vészhelyzeti kormányzás a menetirány-kapcsolóval/menetirány-választó kapcsolóval" című részét.



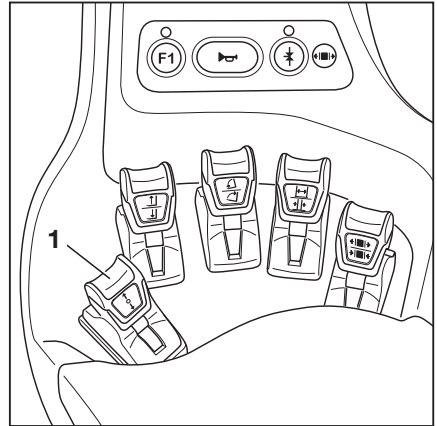
Menetirány-kapcsoló aktiválása a Fingertip változattal ▷

- Az "előremenet" kiválasztásához tolja a menetirány-kapcsolót (1) előre.
- A "hátramenet" kiválasztásához húzza a menetirány-kapcsolót (1) hátra.



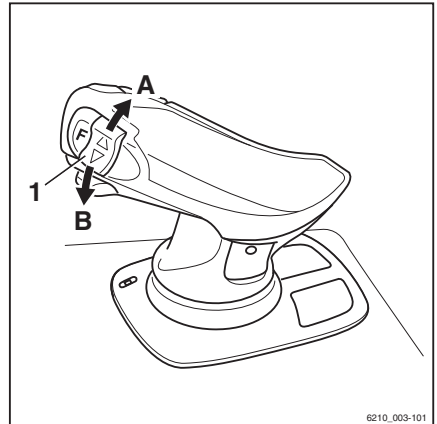
MEGJEGYZÉS

Ha a menetirány-kapcsoló (1) hibás, és a targonca vezérlőzónában áll meg, a menetirány-választó és -jelző modulon (változat) lévő menetirány-választó kar használható a vészhelyzeti kormányzáshoz. Tekintse át a "Vészhelyzeti eljárás" című fejezet "Vészhelyzeti kormányzás a menetirány-kapcsolóval/menetirány-választó kapcsolóval" című részét.



A "menetirány" függőleges lengőkarkapcsolójának működtetése, Joystick 4Plus változat ▷

- Az "előremenet" nyomja a "menetirány" (1) függőleges lengőkarijának kapcsolóját felfelé (A).
- A "hátramenet" nyomja a "menetirány" (1) függőleges lengőkarijának kapcsolóját lefelé (B).



6210_003-101

Vezetés

A menetirány-választó kar működtetése a haladási irányval választó- és jelzőmodullal szerelt változaton

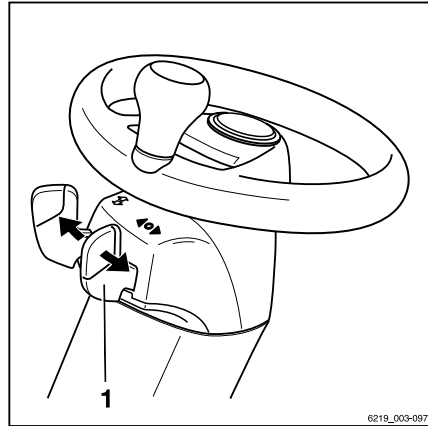
- Az "előremenet" kiválasztásához tolja a menetirány-választó kart (1) előre felé.
- A "hátramenet" kiválasztásához tolja a menetirány-választó kart (1) hátrafelé.

A haladási irány emellett a hidraulikafunkciók kezelőszervein található menetirány-kapcsolókkal is kiválasztható.



MEGJEGYZÉS

Ha a menetirány-kapcsoló (1) hibás, és a targonca veszélyzónában áll meg, a hidraulikus funkciók kezelőszervén lévő menetirány-kapcsoló használható a vészhelyzeti kormányzáshoz. Tekintse át a "Vészhelyzeti eljárás" című fejezet "Vészhelyzeti kormányzás a menetirány-kapcsolóval/menetirány-választó kapcsolóval" című részét.




Elindulás

⚠ VESZÉLY

A guruló vagy felboruló targonca alá szorulás végzetes kimenetelű balesetet okozhat.

- Foglaljon helyet a vezetőülésben.
 - Kapcsolja be a biztonsági övet.
 - Kapcsolja be a rendelkezésre álló rögzítőrendszereket.
-
- További tudnivalókat ezzel kapcsolatban "A vezetésre vonatkozó biztonsági előírások" című fejezetben olvashat.

A kezelőülésen üléskapcsoló található. Az üléskapcsoló ellenőrzi, hogy a kezelőülés foglalt-e. A targoncával nem lehet haladni, amennyiben nem ül senki a járművezető ülésén, vagy az üléskapcsoló meghibásodik. Kikapcsol az összes emelőfunkció. Ezekben a helyzetekben a Foglalja el a vezetőülést  üzenet jelenik meg a kijelző-kezelőegység kijelzőjén.

- Foglaljon helyet a vezetőülésben. Kapcsolja be a biztonsági övet.
- Emelje fel az emelővillát addig, ameddig el nem éri a szabad talajmagasságot.
- Döntse hátra az oszlopkart.
- Engedje ki a rögzítőféket.
- Válassza ki a kívánt menetirányt.

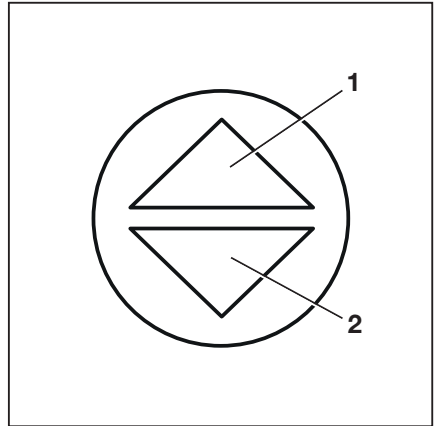
A kijelző-kezelőegységen világít a kiválasztott menetirányhoz tartozó jelzőfény ("előre" (1) vagy "hátra" (2)).



MEGJEGYZÉS

A berendezéstől függően a hátrameneti figyelmeztető egységek a következő változatokban lehetnek jelen:

- Hangjelzés hallható.
- A STILL SafetyLight világítani kezd.
- A veszélyjelző rendszer villog.



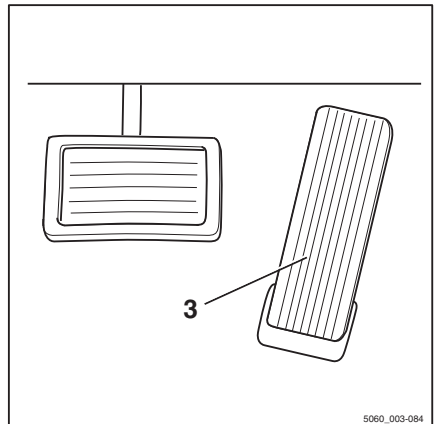
- Nyomja le a gázpedált (3).

A targonca a kiválasztott menetirányban halad. A sebességet a gázpedál helyzetével állíthatja be. A gázpedál visszaengedésekor a targonca fékez.



MEGJEGYZÉS

A targonca emelkedőkön vagy lejtőkön még akkor is egy helyben marad, ha az elektromos kézifék nincs behúzva.



⚠ VESZÉLY

Balesetveszély fékhiba következtében!

A regeneratív fék csak akkor marad aktív, ha a targonca bekapcsolt állapotban van, nem nyomta meg a vészleállító kapcsolót, és a kézifék felengedett állapotban van.

- A regeneratív fék meghibásodása esetén használja a fékpedált.
- Mielőtt kiszáll, feltétlenül húzza be a kéziféket.

Vezetés

Menetirányváltás

- Vegye le a lábát a gázpedálról.
- Válassza ki a kívánt menetirányt.
- Nyomja be a gázpedált.

A targonca a kiválasztott menetirányban halad.



MEGJEGYZÉS

A menetirányt menet közben is megváltoztathatja. A lábát eközben nem kell levennie a gázpedálról. A targonca ezt követően lelassul, majd az ellenkező irányba haladva újra felgyorsul (hátramenet).



MEGJEGYZÉS

A gázpedál elektromos hibája esetén a hajtásegység kikapcsol. Ebben az esetben a targonca nem elektromosan fékez. Ha az elektromos hibát sikerült elhárítani, a targonca ismét vezethetővé válik a gázpedál felengedésével, majd újbóli lenyomásával. Ha a targonca még mindig nem működtethető, parkolja le biztonságosan, és forduljon a hivatalos szervizközponthoz.


Elindulás, kétpedálos változat (változat)

▲ VESZÉLY

A guruló vagy felboruló targonca alá szorulás végzetes kimenetelű balesetet okozhat.

- Foglaljon helyet a vezetőülésben.
 - Kapcsolja be a biztonsági övet.
 - Kapcsolja be a rendelkezésre álló rögzítőrendszerket.
-
- További tudnivalókat ezzel kapcsolatban "A vezetésre vonatkozó biztonsági előírások" című fejezetben olvashat.

A kezelőülésen üléskapcsoló található. Az üléskapcsoló ellenőrzi, hogy a kezelőülés foglalt-e. A targoncával nem lehet haladni, amennyiben nem ül senki a járművezető ülésén, vagy az üléskapcsoló meghibásodik. Kikapcsol az összes emelőfunkció. Ezekben a

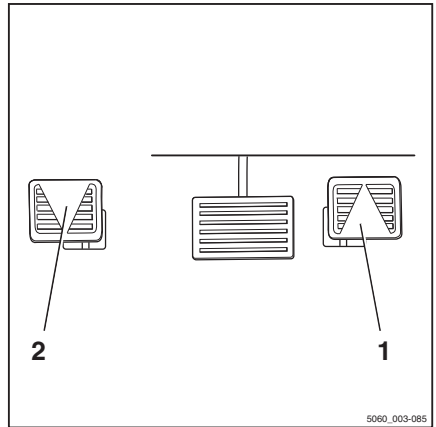
helyzetekben a Foglalja el a vezetőülést  üzenet jelenik meg a kijelző-kezelőegység kijelzőjén.

- Foglaljon helyet a vezetőülésben. Kapcsolja be a biztonsági övet.
- Emelje fel az emelővillát addig, ameddig el nem éri a szabad talajmagasságot.
- Döntse hátra az oszlopkart.
- Engedje ki a rögzítőféket.
- "Előremenethez" nyomja le a jobb oldali gázpedált (1), "hátramenethez" pedig a bal oldali gázpedált (2).



MEGJEGYZÉS

A kétpedálos változat esetében a kezelőszerveken lévő menetirány-kapcsolóknak nincs funkciójuk.



A kijelző-kezelőegységen világít a kiválasztott menetirányhoz tartozó jelzőfény ("előre" (1) vagy "hátra" (2)).

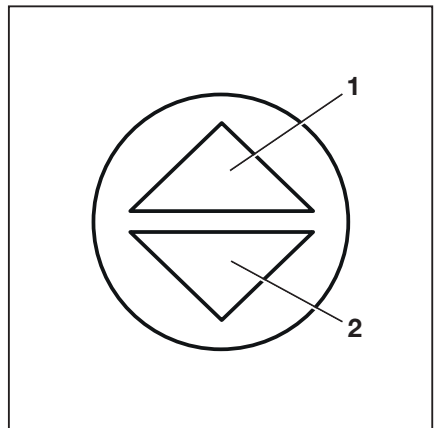


MEGJEGYZÉS

A berendezéstől függően a hátrameneti figyelmeztető egységek a következő változatokban lehetnek jelen:

- Hangjelzés hallható.
- A STILL SafetyLight világítani kezd.
- A veszélyjelző rendszer villog.

A targonca a kiválasztott menetirányban halad. A sebességet a gázpedál helyzetével állíthatja be. A gázpedál visszaengedésekor a targonca fékez.



Vezetés

**MEGJEGYZÉS**

A targonca emelkedőkön vagy lejtőkön még akkor is egy helyben marad, ha az elektromos kézifék nincs behúzva.

▲ VESZÉLY**Balesetveszély fékhiba következtében!**

A regeneratív fék csak akkor marad aktív, ha a targonca bekapcsolt állapotban van, nem nyomta meg a vészleállító kapcsolót, és a kézifék felengedett állapotban van.

- A regeneratív fék meghibásodása esetén használja a fékpedált.
- Mielőtt kiszáll, feltétlenül húzza be a kéziféket.

Menetirányváltás

- Vegye le a lábát a benyomott gázpedálról.
- Nyomja le a másik menetirányhoz tartozó gázpedált.

A targonca a kiválasztott menetirányban halad.

**MEGJEGYZÉS**

A gázpedál elektromos hibája esetén a hajtásegység kikapcsol. Ebben az esetben a targonca nem elektromosan fékezik. Ha az elektromos hibát sikerült elhárítani, a targonca ismét vezethetővé válik a gázpedál felengedésével, majd újbóli lenyomásával. Ha a targonca még mindig nem működtethető, parkolja le biztonságosan, és forduljon a hivatalos szervizközponthoz.

Üzemi fék működtetése

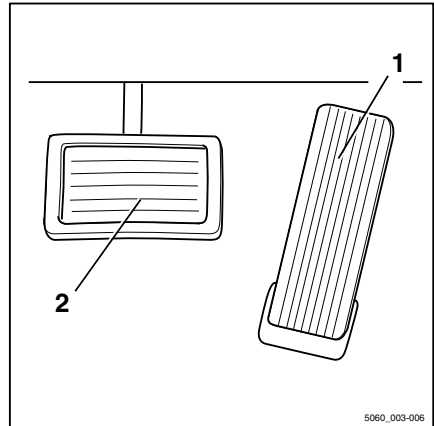
A regeneratív fék elektromos energiává alakítja a targonca gyorsulási energiáját. A gázpedál felengedésekor a targonca lassít.

- Ehhez engedje fel a gázpedált (1).
- Ha nem elégséges a fékhatás, használja a fékpedált (2) az üzemi fék működtetése mellett.

A pedál elmozdulásának első szakaszában csak a regeneratív fékezés lép működésbe. Ha erősebben rálép a pedálra, aktiválódik a mechanikus fék is, amely a hajtókerekekre fejti ki hatását.

Az elektromos fékezés energiát szabadít fel az akkumulátor számára. Ennek eredményeképpen az akkumulátor tovább működőképes két töltés között, és a fékek kevésbé kopnak.

A targonca az üzemi fékkel is fékezhető a fékpedál (2) segítségével. A pedál elmozdulásának első szakaszában csak a regeneratív fékezés lép működésbe. Ha erősebben rálép a pedálra, aktiválódik a mechanikusan működtetett üzemi fék is, amely a hajtókerekekre fejti ki hatását.



⚠ VESZÉLY

Balesetveszély áll fenn az üzemi fék meghibásodása esetén!

Ha a regeneratív fékezés hatékonysága észrevehetően romlik, akkor lehetséges, hogy egy alkatrész meghibásodott. A továbbiakban nem lehet megfelelően fékezni a targoncát.

- Az üzemi fékkel történő fékezéskor szükség lehet a rögzítőfék használatára a fékezési folyamat segítéséhez.
- Értesítse a hivatalos szervizközpontot.
- Ne használja ismét a targoncát mindaddig, amíg az üzemi féket meg nem javították.

Vezetés

⚠ VESZÉLY

Túl nagy sebesség esetén a targonca megcsúszhat vagy felborulhat.

A targonca féktávolsága az időjárási viszonyoktól és az út szennyezettségétől függ. Vegye figyelembe, hogy az alap fékút négyzetesen arányos a sebességgel.

- Mindig igazítsa a vezetési és fékezési stílusát az aktuális időjárási körülményekhez és az út szennyezettségének mértékéhez.
- Olyan sebességgel haladjon, hogy elég nagy legyen a féktávolság.

**MEGJEGYZÉS**

Ha akkor húzza be a rögzítőféket, miközben a targonca mozgásban van, a targonca hirtelen lassíthat.

Az elektromos kézifék behúzása ▷**⚠ VESZÉLY**

Az elguruló targonca személyeket gázolhat el, és végzetes sérülést okozhat.

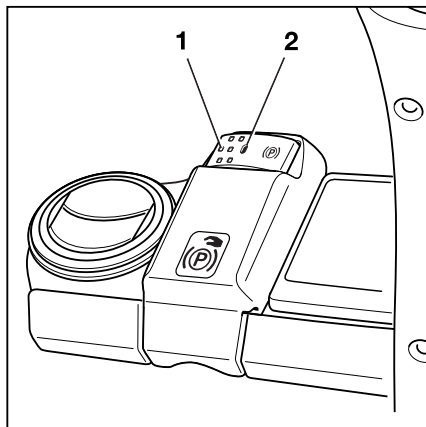
- Tilos a targoncával emelkedőn/lejtőn megállni.
- Ne hagyja el a targoncát mindaddig, amíg a rögzítőféket be nem húzta.
- Vészhelyzet esetén ékelje ki a targoncát a lejtőn lefelé néző oldalán, hogy megakadályozza az elgurulást.

A targonca fel van szerelve egy elektromos rögzítőfékkel. A rögzítőféket nem kell behúzni kézzel a targonca elhagyásakor. A rendszer automatikusan behúzza a rögzítőféket.

Az automatikus segédfunkciók ellenére a targoncavezető felel a targonca biztonságos megállításáért. Az elektromos kézifék használatára a targonca biztonságos leparkolására vonatkozó biztonsági információk érvényesek.

**MEGJEGYZÉS**

Az elektromos rögzítőfék csak akkor húzható be, illetve engedhető ki, ha az akkumulátor-csatlakozó csatlakoztatva lett, és a targonca be van kapcsolva.



Ha a rögzítőfék be van húzva, azt a haladási sebesség helyén megjelenő szimbólum jelzi a kijelző- és kezelőegységen.

A rögzítőfékre vonatkozó szimbólumok a kijelző- és kezelőegységen

Szimbólum	Leírás
(P)	A rendszer automatikusan behúzta a rögzítőféket. A gázpedál lenyomásakor a rögzítőfék automatikusan kiold.
(P)	A nyomógomb megnyomásakor a rögzítőfék aktiválódott. A rögzítőfék kiengedésének egyetlen módja a nyomógomb megnyomása.

Az elektromos rögzítőfék kiengedése a targonca beindítása után

- A rögzítőfék kiengedéséhez nyomja meg a nyomógombot (1).

A targoncát a vontatómotor tartja a helyén.

Az elektromos rögzítőfék manuális behúzása a targonca álló állapotában

A rögzítőfék manuális behúzása

- Nyomja meg a nyomógombot (1).

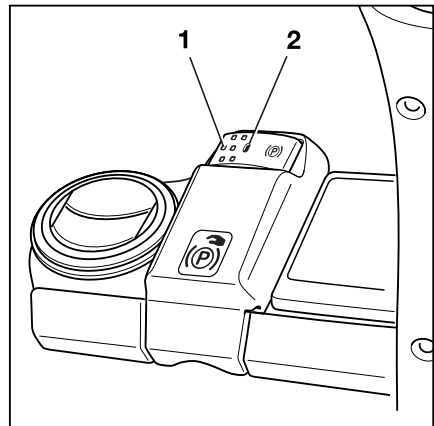
Az elektromos rögzítőfék hang kíséretében behúz, és a LED (2) folyamatosan világít. Megjelenik a kijelzőn a (P) szimbólum.

A rögzítőfék manuális kiengedése

- Foglaljon helyet a vezetőülésben.
- Nyomja meg a nyomógombot (1).

Az elektromos rögzítőfék hang kíséretében kiold, és a LED (2) kialszik.

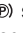
A haladási sebesség kijelzésének helyébe a (P) szimbólum lép.



Vezetés

Automatikus működtetés, amikor a targonca álló állapotban van


Ok	Hatás
A kezelő nincs a vezetőülésben.	Az elektromos rögzítőfék hang kíséretében aktiválódik. A LED (2) folyamatosan világít.
Felengedik a gázpedált (nincs lenyomva a fékpedál).	Egy meghatározott késleltetési időtartamot követően az elektromos rögzítőfék egy hangjelzés kíséretében aktiválódik. A LED (2) folyamatosan világít. Emelkedőn/lejtőn a vontatómotor 3 másodpercig tartja a targoncát. Ezután az elektromos rögzítőfék aktiválódik.
A targonca kikapcsol.	Az elektromos rögzítőfék egy hangjelzés kíséretében azonnal aktiválódik. A LED (2) rövid ideig folyamatosan világít a vezérlőegységek kikapcsolásáig.
A vészleállító kapcsolót aktiválták.	Az elektromos rögzítőfék egy hangjelzés kíséretében azonnal aktiválódik. A LED (2) folyamatosan világít.

Ha a rendszer automatikusan behúzza az elektromos rögzítőféket, a  szimbólum jelenik meg a kijelző- és kezelőegységen. A LED (2) felgyullad.

- Az elektromos rögzítőfék kiengedéséhez a targoncavezetőnek ismét be kell ülnie a kezelőülésbe.
- Nyomja be a gázpedált.

Az elektromos rögzítőfék hang kíséretében kiold. A LED (2) kialszik.

**MEGJEGYZÉS**

Ha a  szimbólum jelenik meg a kijelzőn, a targoncával csak azt követően lehet haladni, ha az elektromos rögzítőféket kioldották a nyomógomb (1) megnyomásával. Ez akkor áll fenn, amikor a rögzítőféket manuálisan húzták be.

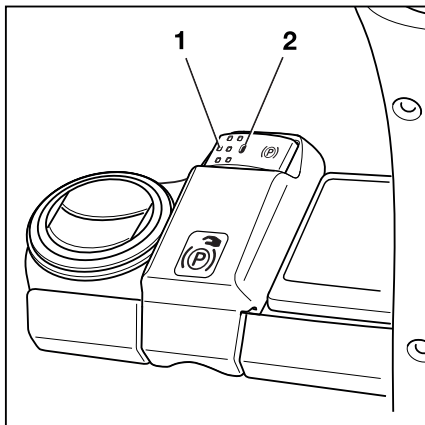
Az elektromos rögzítőfék működtetése, amikor a targonca mozgásban van

Manuális működtetés, amikor a targonca mozgásban van

- Nyomja meg a nyomógombot (1).

A hajtássegység lefékezi a targoncát a kiválasztott menetprogramnak megfelelően. Miután a targonca megállt, az elektromos rögzítőfék egy hangjelzés kíséretében aktiválódik. A LED (2) folyamatosan világít. A kijelző- és kezelőegységen megjelenik a (P) szimbólum.

- Ha a fékezés hatékonysága nem elégséges, használja az üzemi féket is.



MEGJEGYZÉS

Ha a hajtássegység meghibásodik, a targonca a nyomógomb (1) megnyomásával fékezhető le. A targonca erősebben fékez, ha a nyomógombot (1) nyomva tartják vagy többször megnyomják. Az elektromos rögzítőféket nem lehet kioldani a gázpedál lenyomásával.

VIGYÁZAT

Balesetveszély!

A targonca hirtelen lelassulhat.

- Kapcsolja be a biztonsági övet.

Automatikus működtetés, amikor a targonca mozgásban van

Ok	Hatás
A kezelő nincs a vezetőülésben.	A targonca fékez a kiválasztott menetprogramnak megfelelően. Miután a targonca megállt, az elektromos rögzítőfék egy hangjelzés kíséretében aktiválódik. A LED (2) folyamatosan világít. Megjelenik a kijelzőn a (P) szimbólum.
A gyújtáskapcsoló ki van kapcsolva.	A targonca még gurul egy darabig, majd megáll. Miután a targonca megállt, az elektromos rögzítőfék egy hangjelzés kíséretében aktiválódik. A LED (2) folyamatosan világít. A (P) szimbólum látható a kijelzőn a vezérlőegységek kikapcsolásáig.

Vezetés

Ok	Hatás
A vészleállító kapcsolót aktiválták.	A targonca még gurul egy darabig, majd megáll. Miután a targonca megállt, az elektromos rögzítőfék egy hangjelzés kíséretében aktiválódik. A LED (2) folyamatosan világít. Megjelenik a kijelzőn a (P) szimbólum.
A targonca határozottan gyorsít annak ellenére, hogy a kezelőülés nincs elfoglalva.	Az elektromos rögzítőfék egy hangjelzés kíséretében azonnal aktiválódik. A LED (2) folyamatosan világít. Megjelenik a kijelzőn a (P) szimbólum.
A targonca határozottan gyorsít annak ellenére, hogy a gázpedált nem nyomták le.	A rögzítőfék egy hangjelzés kíséretében azonnal aktiválódik. A LED (2) folyamatosan világít. Megjelenik a kijelzőn a (P) szimbólum.

Elektromos kézifék működési hibái



⚠ VESZÉLY

Az elguruló targonca személyeket gázolhat el, és végzetes sérülést okozhat.

- Tilos a targoncával emelkedőn/lejtőn megállni.
 - Ne hagyja el a targoncát mindaddig, amíg a rögzítőféket be nem húzta.
 - Vészhelyzet esetén ékelje ki a targoncát a lejtőn lefelé néző oldalán, hogy megakadályozza az elgurulást.
-
- A targonca elhagyása előtt győződjön meg arról, hogy a kézifék megfelelően behúzott állapotban van-e.

Üzenet:**Húzza be a kéziféket a gombbal.**

Ha a targonca vezérlőegysége működési hibát észlel a kézifékben, a targonca nem kapcsolható ki. ▷

- A (P) Húzza be a rögzítőféket a gombbal üzenet jelenik meg a kijelző-kezelőegységen.
- A nyomógombon (2) lévő LED (1) villog.
- Figyelmeztető hang hallható.

**MEGJEGYZÉS**

Ha szükségessé válik egy meghibásodott rögzítőfékkel rendelkező targonca leállítása, mindig biztosítsa ki a targoncát, hogy az ne gurulhasson el.

A működési hiba egyik oka lehet az, hogy a kézifék nem tudja eldönteni, hogy a targonca áll-e vagy halad. A következő részben megismerkedhet a hibás kézifék behúzásának mi-kéntjével:

A hibás kézifék behúzása a targonca álló állapotában

Két módja van a kézifék behúzásának:

- Tartsa lenyomva a nyomógombot (1) legalább öt másodpercig, majd engedje el.

vagy

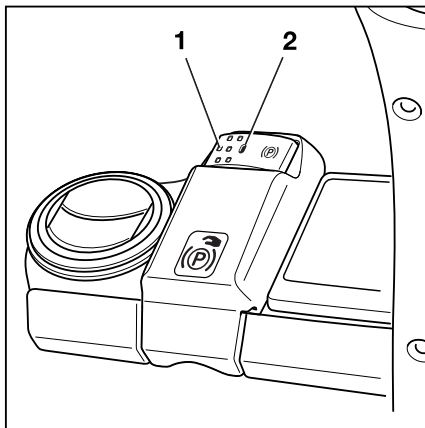
- Nyomja meg többször egymás után a nyomógombot (1), hogy a nyomógomb összesen öt másodpercig legyen működtetve.

A kézifék egy hangjelzés kíséretében azonnal behúzódik. A nyomógomb elengedése után a kézifék nem hallat újabb hangokat. Ha mégis hallható hang, az azt jelenti, hogy öt másodpercnél rövidebb ideig tartotta benyomva a nyomógombot. Ebben az esetben a gomb ismételt benyomásával húzza be a kéziféket. Ismétlje ezt a műveletet addig, amíg a rögzítőfék be nem kapcsol és a(z) (P) szimbólum meg nem jelenik.

A hibás kézifék behúzása a targonca mozgó állapotában

- Nyomja meg a nyomógombot (1).

A kézifék behúzott állapotban van.



Vezetés



MEGJEGYZÉS

A targonca erősebben fékez, ha a nyomógombot (1) hosszabb ideig nyomva tartják vagy többször megnyomják.

"Biztonságos parkolás" funkció

A targonca parkolása után ez a funkció felügyeli a fékhatást. Ha az oszlopkaron érzékelő található (változat), az azt is ellenőrzi, hogy az emelővillát leengedték-e.

A funkció figyelmeztető hangjelzés kíséretében figyelmezteti a targoncavezetőt, ha:

- A vezető elhagyja a vezetőülést, és nem lehetett behúzni a rögzítőféket
- A vezető az emelővilla (változat) leengedése nélkül hagyja el a targoncát
- A vezető megkísérli leállítani a targoncát, és nem lehetett behúzni a rögzítőféket
- A targonca elindul a rögzítőfék behúzását követő 20 másodpercen belül

A "Biztonságos parkolás" funkción keresztül történő aktiválás és beavatkozás

Ok	Hatás
A kezelő nincs a vezetőülésben. Ha nem húzható be az elektromos kézifék, vagy ha korábban nem lehetett behúzni.	A kijelzőn megjelenik a következő üzenet: A kézifék nem húzható be. - A megerősítéshez nyomja meg a <input checked="" type="checkbox"/> funkciógombot. A vezetőülés elhagyásakor figyelmeztető hangjelzés hallható. Ha a vezetőülés foglalt, a figyelmeztető hang megszűnik.
A targoncának kikapcsolt állapotban kell lennie. Ha nem húzható be az elektromos kézifék, vagy ha korábban nem lehetett behúzni.	A targonca nem kapcsolható ki. Figyelmeztető hang hallható. A kijelzőn megjelennek a következő üzenetek: A rögzítőfék nem húzható be. (ⓐ) - A megerősítéshez nyomja meg a <input checked="" type="checkbox"/> funkciógombot. Biztosan kikapcsolja a járművet? ? - A megerősítéshez nyomja meg a <input checked="" type="checkbox"/> funkciógombot. Biztosítsa a járművet elgurulás ellen. ⚠ - Ékekkel biztosítsa a targoncát, hogy az ne tudjon elgurulni. - A megerősítéshez nyomja meg a <input checked="" type="checkbox"/> funkciógombot. Most leállíthatja a targoncát.

⚠ VESZÉLY

Fennáll annak a veszélye, hogy az elguruló targonca személyeket gázol el, és végzetes sérülést okoz!

Parkolja le biztonságosan a targoncát, ha a rögzítőfék meghibásodott. Biztosítsa az ipari targoncát elgurulás ellen.

- Ehhez szigorúan kövesse a következő utasításokat:
-
- Ha nem húzható be automatikusan vagy a nyomógomb segítségével a kézifék, hajtja végre a kézifék vészműködtetését. Tekintse meg a "Vészhelyzeti eljárás" című fejezet "A rögzítőfék vészműködtetése" című részét.
 - Ha nem húzható be a rögzítőfék a vészhelyzeti működtetőszerezettel, ékelje ki a targoncát, hogy megakadályozza az elgurulást.
 - Javíttassa meg a kéziféket egy hivatalos szervizközpontban.

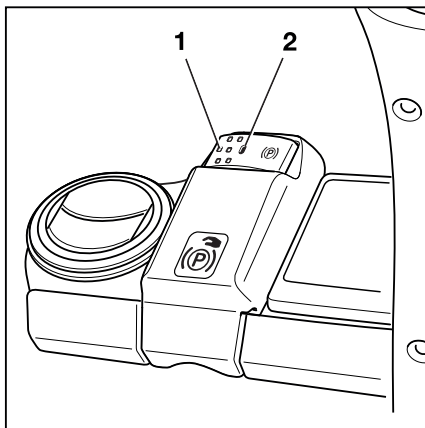
Üzenet:**A kézifék nem húzható be**

Ha a targonca vezérlőegysége működési hibát észlel a kézifékben, a targonca nem kapcsolható ki.

- Az A rögzítőfék nem húzható be (P) üzenet jelenik meg a kijelző-kezelőegységen.
- A nyomógombon (1) lévő LED (2) villog.
- Figyelmeztető hang hallható.

**MEGJEGYZÉS**

A targonca hibás kézifék melletti kikapcsolásáról lásd a következő részt: "A targonca kikapcsolása hibás kézifék mellett". Fontos, hogy biztosítsa a targoncát elgurulás ellen.



Vezetés

**MEGJEGYZÉS**

Ha a rögzítőféket a vészhelyzeti működtető-szerkezettel engedik ki, lassan haladhat a targoncával.

- *A targonca eltávolítható a veszélyes helyzetből vagy a javítás helyszínére vihető.*
- *Hibás kézifék melletti vezetés esetén a vezetőnek különösen ébernek kell lennie.*
- Ha nem húzható be automatikusan vagy a nyomógomb segítségével a kézifék, húzza be a vészműködtetési folyamaton keresztül. Tekintse meg a "Vészhelyzeti eljárás" című fejezet "A rögzítőfék vészműködtetése" című részét.
- Ha nem húzható be a kézifék a vészműködtetési folyamaton keresztül, ékelje ki a targoncát, hogy megakadályozza az elgurulást.
- Javíttassa meg a kéziféket egy hivatalos szervizközpontban.

Kormányzás

⚠ VESZÉLY

Balesetveszély!

A hidraulikahiba esetén balesetveszély áll fenn, mivel a kormányzási tulajdonságok megváltoznak.

– A kormányrendszer meghibásodása esetén tilos a targonca használata!

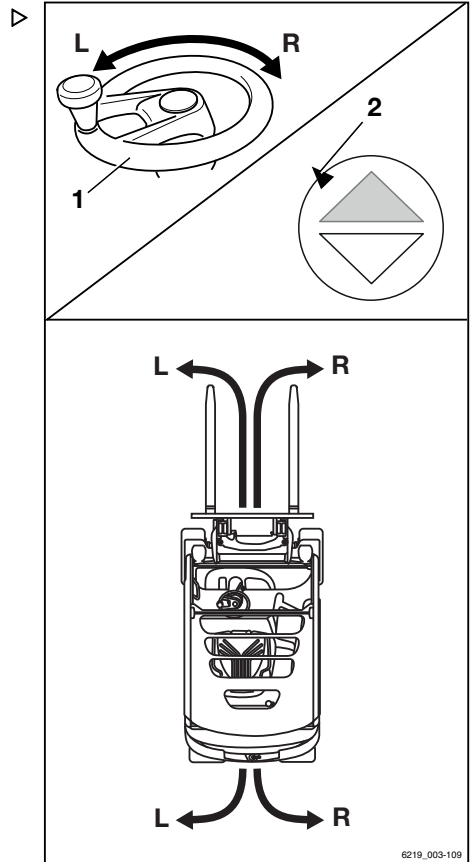
– A targonca a kormánykerék (1) megfelelő irányba forgatásával kormányozható.

A targonca balra (L) kormányzása a kormánykerék balra (L) történő elforgatásával érhető el.

A targonca jobbra (R) kormányzása a kormánykerék jobbra (R) történő elforgatásával érhető el.

A nyíl (2) a targonca haladási irányát jelzi.

A fordulókörrel kapcsolatos információkért lásd: "Műszaki adatok".



6219_003-109

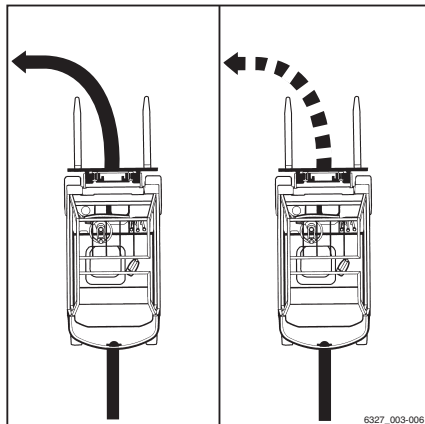
Vezetés

Sebesség csökkentése kanyarodáskor (Curve Speed Control) ▷

Ez a funkció a kormányszög növelésével csökkenti a targonca sebességét, függetlenül attól, hogy a gázpedált mennyire nyomja be. Ha a kanyarból kijövet a kormányszög csökken, a gázpedál benyomásával egyenes irányosságban a targonca elkezdi gyorsulni.

Azonban ez a funkció nem mentesíti a vezetőt, hogy a kanyarodási sebességet az alábbiak alapján válassza meg:

- A szállított teher
- Az útviszonyok
- A kanyar sugara



6327_003-006

⚠ VESZÉLY

A Curve Speed Control funkció **nem írja felül a stabilitás fizikai határait. A funkció használata ellenére is fennáll a felborulás veszélye.**

- A funkció használata előtt ismerkedjen meg a targonca megváltozott vezetési és kormányzási tulajdonságaival!

⚠ VESZÉLY

A Curve Speed Control funkció kikapcsolásával **megnö a felborulás veszélye. Ha targonca mozgása közben a kezelőszerv meghibásodik vagy letiltásra kerül, a targonca kanyarodáskor nem fog automatikusan fékezni.**

- Vezetés közben ne kapcsolja ki a kulcsos kapcsolót.
- A vészleállító kapcsolót csak vész helyzetben működtesse.
- Vezetési stílusát mindig igazítsa a körülményekhez.

A Curve Speed Control funkció ellenére a targonca a következő helyzetekben extrém esetekben felborulhat:

- Túl gyors kanyarodás egyenetlen vagy lejtős/emelkedős felszínen.
- A kormánykerék hirtelen elfordítása vezetés közben.
- Kanyarodás nem megfelelően rögzített teherrel.
- Túl gyors kanyarodás sima vagy nedves úton.

Sebességcsökkentés nyitott fülkeajtó esetén

VIGYÁZAT

Balesetveszély a targonca hirtelen lassulása következtében

Ha a fülkeajtót kinyitják, miközben a targonca mozgásban van, a targonca automatikusan fékez.

- Tartsa zárva a fülkeajtót vezetés közben.

A "fülke"berendezés-változattal a targonca egy érzékelőn keresztül fülkeajtó-felügyeleti funkcióval rendelkezik. Az érzékelő jele össze van kapcsolva a targonca vezérlőelektronikájának csatkapcsolójával.

Ha a fülkeajtó nincs bezárva és a biztonsági öv nincs becsatolva, a haladási sebesség 4 km/h-ra van korlátozva. A kijelzőn megjelenik a Zárja a kabinaj. vagy csatolja be az övet üzenet.

Ha a fülkeajtót kinyitják, miközben a targonca mozgásban van, a targonca automatikusan 4 km/h-s sebességre fékez. A kijelzőn megjelenik a Zárja be a kabinajtót üzenet.

Amennyiben kicsatolja a biztonsági övet zárt fülkeajtónál, nem jelenik meg üzenet a kijelzőn.



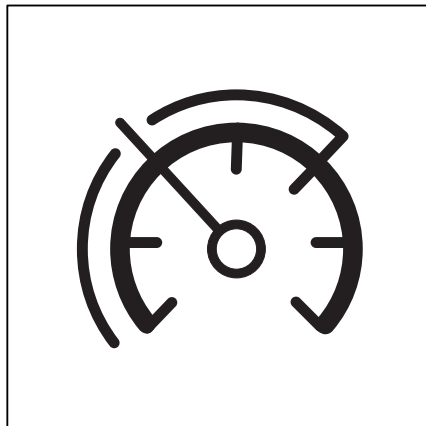
MEGJEGYZÉS



Rendelkezésre áll egy olyan változat, amely megakadályozza a targonca vezetését nyitott fülkeajtó mellett. A kijelzőn megjelenik a Zárja be a kabinajtót ! üzenet.

Vezetés


Sebességkorlátozás (változat) ▷

A sebességkorlátozás (változat) egy, a flottamenedzser által konfigurálható funkció. Beállítja a maximális sebességet, amely lehet állandó vagy a vezető által előhívható. Ez a funkció segít a vezetőknek megfelelni a sebességkorlátozásoknak (pl. tárolására használt helyiségekben vagy egyéb adott területeken).

**A sebességkorlátozás be- és kikapcsolása**

- Nyomja meg a  gombot.
- Megjelenik a menü első szintje.
- Nyomja meg a Menet funkciógombot .

Megjelenik a Menet menü.



- Nyomja meg a Sebességkorlátozás funkciógombot .

Megjelenik az aktiválási sáv a szimbólum mellett. A sebességkorlátozás be van kapcsolva.


- A sebességkorlátozás kikapcsolásához nyomja meg ismét a funkciógombot.

A sebességkorlátozás konfigurálása**MEGJEGYZÉS**


A beállítások menühöz való hozzáférés csak álló targonca és behúzott kézifék esetén érhető el. Ha a kéziféket idő előtt kiengedi, a beállítások menü bezáródik. Csak akkor kerül hozzáférés kiosztásra, amikor a flottamenedzser megadja a jelszót.

- Állítsa le a targoncát.
- Húzza be a kéziféket.
- Nyomja meg a  gombot.
- Nyomja meg a  funkciógombot.

Megjelenik a menü első szintje.

- Aktiválja a "Járműflotta-kezelő hozzáférési jogosultsága" funkciót.
- Nyomja meg a Járműbeállítások funkciógombot .
- Nyomja meg a Sebességkorlátozás funkciógombot.

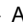
A megnyíló menü a következő funkciókat biztosítja:

- **Végleges**
Ezen funkció engedélyezése esetén addig lesz korlátozva a sebesség, amíg a flottamenedzser letiltja ezt a funkciót.
 - **Egy gomb megnyomásával**
Ha ez a funkció aktiválva van, a vezető ki- vagy bekapcsolhatja a sebességkorlátozást a  funkciógomb megnyomásával.
 - **A maximális sebesség megadása**
Ezen menü segítségével beállítható a maximális targoncasebesség aktív sebességkorlátozás esetén.
- A maximális sebesség beállításához nyomja meg a **Max. sebesség megadása** funkciógombot.


Megnyílik a **Sebességkorlátozás** menü. ▷

- A funkciógombok segítségével állítson be egy 2 km/h és 20 km/h közötti maximális sebességet.


A maximális sebesség a targonca berendezésétől függ, és gyári beállítás korlátozhatja.

- Az elmentéshez nyomja meg a  gombot.

Megadásra kerül a maximális sebesség.

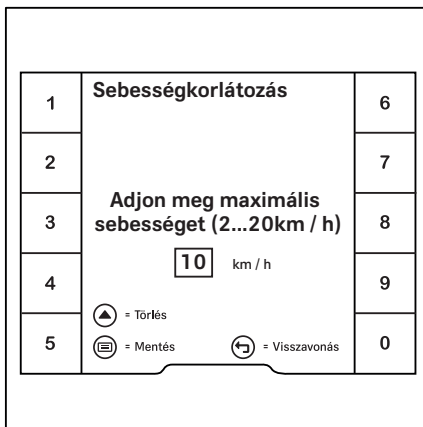
- A törléshez nyomja meg a  görgetőgombot.

A bejegyzés törlésre kerül.

- A visszavonáshoz nyomja meg a  vissza gombot.

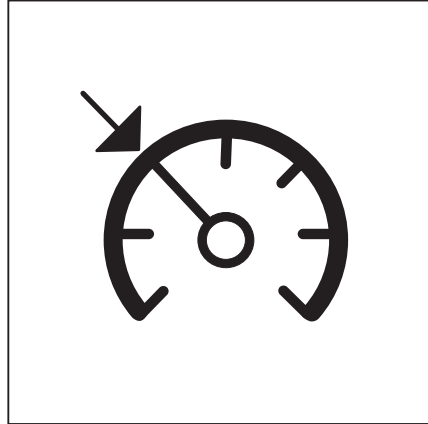
A kijelző visszavált az előző menüre.

A főképernyő gomb  a főképernyőhöz navigálja.



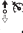
Vezetés

Automatikus sebességtartás (változó)




Az "automatikus sebességtartás" segédfunkcióval a járművezető ésszerű távolságon belül állandó sebességen tarthatja a targoncát. Ezen túlmenően az automatikus sebességtartás funkció a vállalat telephelyén érvényes sebességkorlátozásoknak való megfeleléshez is használható. Az automatikus sebességtartás funkció 6 km/h vagy gyorsabb előremeneti sebesség mellett működik. A funkció a kijelző- és kezelőegységen keresztül kapcsolható készenléti üzemmódba, és a hidraulikus funkciók kezelőszervén található menetirány-kapcsolóval kapcsolható be és ki.

Ha a sebességtartás funkció aktiválva van, a vezető egy gomb megnyomásával, a gázpedál használata nélkül is megtarthatja előremeneti sebességét, ha az gyorsabb 6,0 km/h-nál.


Az automatikus sebességtartás funkció működését jelző piktogram  (3) a hidraulikus funkciók kezelőszervén található.

Az automatikus sebességtartás funkció készenléti állapotba kapcsolása

Ahhoz, hogy az automatikus sebességtartás funkció a menetirány-kapcsolóval aktiválható legyen, a funkciót először készenléti állapotba kell kapcsolni a kijelző- és kezelőegységgel.


– Nyomja meg a  gombot.


Megjelenik a menü első szintje.

– Nyomja meg a Menet funkciógombot .


Megjelenik a Menet menü.


- Nyomja meg a  funkciógombot.

A  funkciógomb melletti narancssárga színű aktiválási sáv világítani kezd. Az automatikus sebességtartás funkció készen áll.

Szürke színnel megjelenik a kijelzőn a  szimbólum (1).

Az automatikus sebességtartás funkció készenléti állapotának megszüntetése

A  funkciógomb ismételt megnyomásával a funkció kilép a készenléti állapotból.

Egy hangjelzés hallható. A  szimbólum (1) eltűnik a kijelzőről.

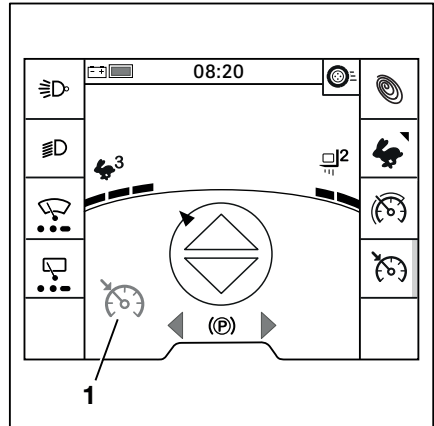
A sebességtartási funkció aktiválása

VIGYÁZAT

Balesetveszély áll fenn a sebességbeállítás elmulasztása következtében!

A nagy sebességgel való haladás baleset előfordulásához vezethet például a targonca kanyarodáskor történő felborulása miatt.

- A sebességet a megtett út teljes távján szabályozni kell.
 - Kiemelt figyelmet kell fordítani a kanyarodáskori sebesség megválasztására.
 - Be kell tartani a biztonsági előírásokat vezetés közben.
 - Ügyeljen a targonca automatikus sebességtartási funkció melletti speciális viselkedésére és az azal összefüggésben felmerülő kockázatokra
-
- Gyorsuljon fel a targoncával a megfelelő sebességre (legalább 6,0 km/óra)

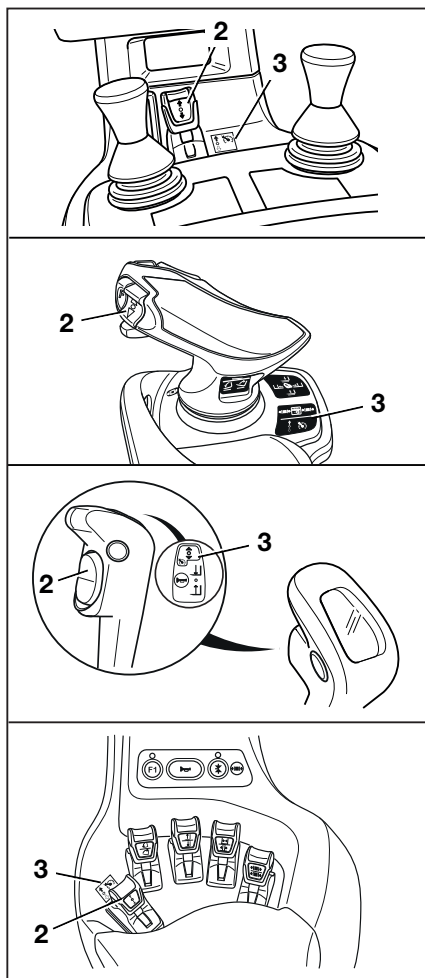


Vezetés


- Előrehaladáshoz működtesse a menetirány-
kapcsolót (2).

 **MEGJEGYZÉS**

*Kétpedálos változat (változat) esetén a menet-
irány-kapcsoló (2) kizárólag az automatikus
sebességtartás funkció (változat) be- és kikap-
csolására szolgál.*



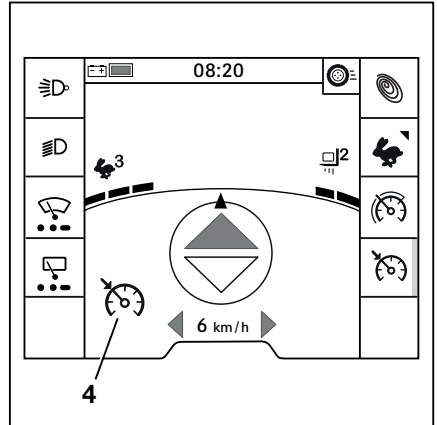
Az automatikus sebességtartás funkció aktív. Mentésre kerül a jelenlegi sebesség.

Két sípolás jelzi, hogy az automatikus sebességtartás funkció aktív. Megjelenik a kijelzőn a  szimbólum (4) fekete színnel.

– Vegye le a lábát a gázpedálról.


A targonca innentől a kiválasztott sebességgel halad az automatikus sebességtartás kikapcsolásáig.

– Másik sebesség mentéséhez kapcsolja ki az automatikus sebességtartás funkciót, és aktiválja a funkciót az újonnan kiválasztott sebességnél.



Az automatikus sebességtartás kikapcsolása



Az automatikus sebességtartás funkció kikapcsolása azt jelenti, hogy a sebességet ismét a gázpedállal vezérli. Az automatikus sebességtartás funkció készenléti állapotban marad. A funkció bármikor aktiválható, amikor a gázpedál le van nyomva, és ismét megnyomja az előremeneti menetirány-kapcsolót.

Ha az automatikus sebességtartás funkció ki van kapcsolva, a  szimbólum (1) szürkén jelenik meg.

MEGJEGYZÉS

Az automatikus sebességtartás funkció kikapcsolásának legegyszerűbb módja a gázpedál megérintése.

A következő műveletekkel kapcsolható ki az automatikus sebességtartás funkció:

- A lábfék használata
- Kézifék használatával
- A gázpedál benyomásával
A gázpedál beállított sebességnél nagyobb mértékű lenyomása felgyorsítja a targoncát.
- A menetirány módosítása
- Nyomja meg az előremeneti menetirány-kapcsolót a gázpedál működtetése nélkül
- A funkciógomb megnyomása 
A  funkciógomb megnyomása kikapcsolja az automatikus sebességtartás funkciót.

Vezetés

Egyéb feltételek, amelyek mellett a targonca vezérlőegysége kikapcsolja az automatikus sebességtartás funkciót:

- A kezelőülés elhagyása
- A targonca sebessége 2,5 km/h alá csökken.
- A sebességkorlát 4,5 km/h-nál kisebb értékre van állítva.
- A targonca vezérlőegysége rendellenességeket észlel (például az akkumulátorajtó nyitva van, az akkumulátortartó nincs behúzva).

Ha ilyen körülmények között lenyomja a gázpedált, a targoncát lefékezi a hajtóegység. A kijelzőn megjelenik a következő üzenet:

Engedje fel a gázpedált.

A targonca csak a gázpedál felengedése, majd újbóli lenyomása után halad tovább.

Ha ezek a feltételek ismét változnak, az eredetileg mentett sebesség kerül ismét beállításra.



MEGJEGYZÉS

Ha a targonca automatikus funkciókkal van konfigurálva a haladási sebesség csökkentésére, és a haladási sebesség 6 km/h-ra vagy annál kisebb sebességre csökken, az automatikus sebességtartás funkció automatikusan kikapcsol.

Parkolás

A targonca biztonságos leparkolása és kikapcsolása



⚠ VESZÉLY

Az elguruló targonca személyeket gázolhat el, és végzetes sérülést okozhat.

- Tilos a targoncát emelkedőn/lejtőn leparkolni.
- Vészhelyzet esetén ékelje ki a targonca kerekeit a lejtő felőli oldalon.
- A targoncát csak a kézifék behúzása után hagyja el.

⚠ VESZÉLY

Életveszélyt okozhat a lezuhanó teher vagy a targonca komponenseinek leengedése.

- A targonca elhagyása előtt engedje le teljesen a terhet.

⚠ FIGYELEM

Az akkumulátor megfagyhat!

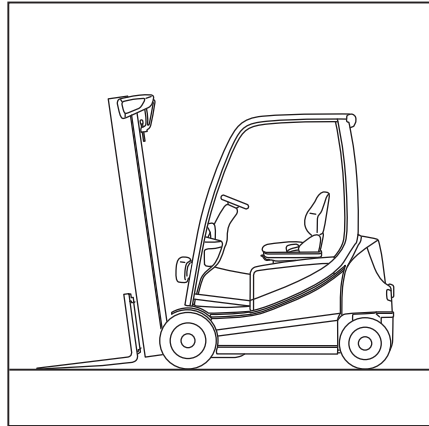
Ha a targoncát huzamosabb ideig -10 °C alatti környezeti hőmérsékleten tárolják, az akkumulátor kihűlhet. Az ólomsavas akkumulátoroknál az elektrolit megfagyhat, ami az akkumulátor károsodását okozhatja. Ez esetben a targonca nem üzemkész.

- -10 °C alatti környezeti hőmérsékleten csak rövid ideig parkoljon a targoncával.

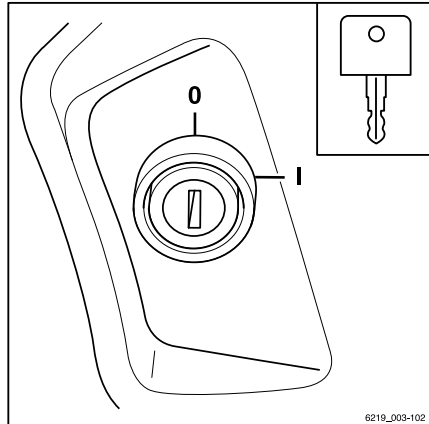
- Húzza be a kéziféket.

Parkolás

- Engedje le a villatartót a talajra.
- Döntse előre az oszlopkart úgy, hogy az emelővilla vége a talajon legyen.
- Felszerelt szerelék esetén (váltózat) húzza vissza a munkahengereket; erről lásd az alábbi fejezetet: "Általános utasítások szerelések vezérléséhez".



- Fordítsa el az indítókulcsot "0" állásba, és vegye ki.

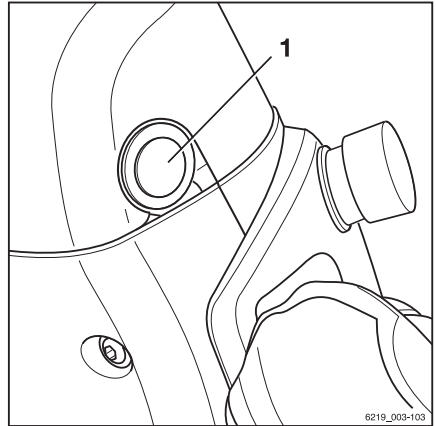


- A "nyomógombbal indítható" változat esetében nyomja meg a gombot (1).



MEGJEGYZÉS

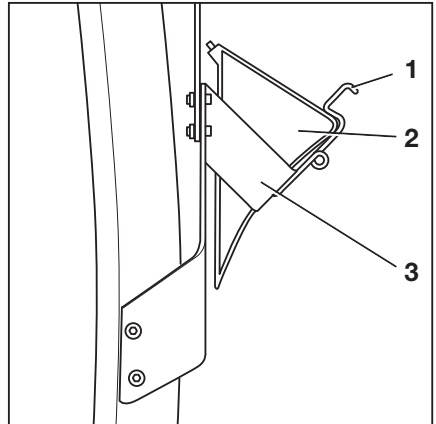
Az indítókulcsokat, FleetManager kártyákat (változat), FleetManager transzponder chipeket (változat) és a hozzáférésre jogosító PIN-kódot (változat) tilos más személyeknek átadni, kivéve, ha arra kifejezett utasítást kapott a felelős flottamenedzseről.



Támasztóék (változat)

A támasztóék (változat) arra szolgál, hogy megakadályozza a targonca elgurulását emelkedőkön/lejtőkön. Ez a védőtető hátsó oszlopán található.

- Húzza el a kitámasztó rudat (1) a támasztóéktől, és tartsa ebben a helyzetben.
- Fogja meg a támasztóéket (2), és felfelé húzva vegye ki a tartókonzorból (3).
- Tolja a támasztóéket az első tengely egyik kereke alá a lejtő felőli oldalán.
- Használat után helyezze vissza a támasztóéket a tartókonzorból úgy, hogy a kitámasztó rúd a helyére rögzítse az éket.



Emelés

Emelés

Az emelőrendszer változatai

Az emelővilla és az oszlopkar mozgása nagyban függ a következő berendezésektől:

- A targonca oszlopkara; erről lásd: → Fejezet "Oszlopkartípusok", Oldal 210 .
- A hidraulikus funkciók vezérlésére szolgáló kezelőszerv; erről lásd: → Fejezet "Az emelőrendszer kezelőszervei", Oldal 211

Az emelővillás targonca felszereltségétől függetlenül be kell tartani az alapvető előírásokat és követni kell a műveletekben foglaltakat; erről lásd: → Fejezet "A rakomány kezelésével kapcsolatos biztonsági előírások", Oldal 235 .

Oszlopkartípusok

▲ VESZÉLY

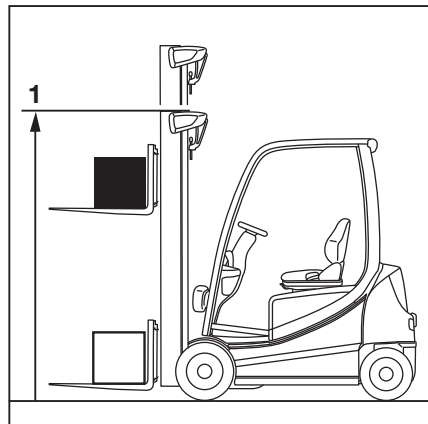
Balesetveszély az oszlopkar vagy a teher alacsony mennyezettel vagy behajtóval való ütközéséből kifolyólag.

- Vegye figyelembe, hogy a belső oszlopkar vagy teher magasabban lehet az emelővillánál.
- Vegye figyelembe a mennyezetek és a behajtók magasságát.

A targoncára az alábbi oszlopkartípusok szerelhetők:

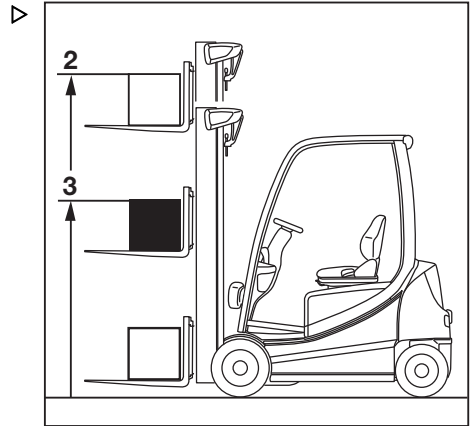
Teleszkópos oszlopkar

Emelés közben az oszlopkar a külső emelőhengerek fölé emelkedik. Az oszlopkar a láncok segítségével magával viszi az emelővillát. Ebben az esetben az emelővilla kétszer gyorsabban emelkedik a belső oszlopkarnál. Ezért a belső oszlopkar felső széle (1) magasabbra kerülhet az emelővillánál.



Hármas oszlopkar (változat)

Emelés közben a belső emelőhenger a szabad emelésig (3) halad felfelé, ezután a külső emelőhengerek a belső oszlopkart a maximális magasságba (2) emelik.



Az emelőrendszer kezelőszervei

Az emelőrendszer kezelésének módszere a targonca berendezései között megtalálható kezelőszervektől függ.

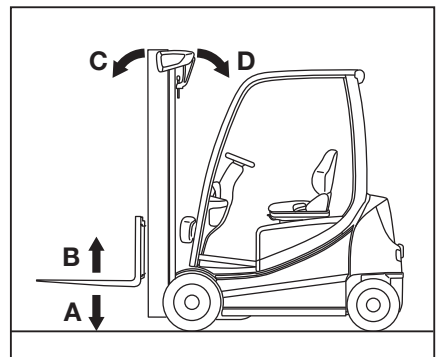
A lehetséges berendezésváltozatok a következők:

- Többkaros vezérlő
- Dupla kezelőkar
- Hármas kezelőkar
- Négyes kezelőkar
- Fingertip
- Joystick 4Plus

Az egyértelműség kedvéért az emelőrendszer mozdulataira az (A, B, C, D) betűkkel hivatkozunk ebben az alfejezetben.

- A Az emelővilla leengedése
- B Az emelővilla felemelése
- C Az oszlopkar előredöntése
- D Az oszlopkar hátradöntése

– Lásd a jelen alfejezet megfelelő részeit.



Emelés

VIGYÁZAT

Sérülésveszély áll fenn a targonca késleltetett válasza következtében!

Ha az emelőműveletek alacsony mozgatóerő használatára vannak beállítva, az emelőrendszer késleltetve reagál a kezelőszerv felengedésekor, még vészhelyzetben is. Az emelővilla nem áll le a kiengedést követően azonnal. Csak kb. egy másodperc után áll le. Ez a viselkedés akkor is fennállhat, ha specifikus beállítások vannak konfigurálva a Dynamic Load Control 1 & 2 segédrendszerek esetében.

- Különös figyelemmel és gondossággal végezze a munkát.



MEGJEGYZÉS

Ha egyszerre több hidraulikus funkciót is használ, ezek a funkciók hatással lehetnek egymásra. Ha például az emelővillát felemeljük, és ugyanakkor egy munkaeszközt működtetünk, megváltozhat a munkaeszköz emelési sebessége vagy üzemi sebessége.

Az emelőrendszer működtetése többkaros vezérlővel

⚠ VESZÉLY

Tilos az emelővillás targonca mozgó alkatrészei (pl. oszlopkar, oldalmozgatók, munkaberendezések, teherhordó rendszerek stb.) közé nyúlni, illetve azokra felkapaszkodni, mert ez súlyos sérülést, sőt halált is okozhat.

- Kövesse a terhek kezelésére vonatkozó biztonsági előírásokat.
- Csak a kezelőülésből működtesse az emelőrendszert.

⚠ VIGYÁZAT

A nem megfelelő működtetés balesetet okozhat!

Ezek a kezelői utasítások a gyári beállításokkal rendelkező emelőrendszer kezelési módját írják le.

Ha a hivatalos szervizközpont más konfigurációt állított be, a biztonságos működés érdekében követni kell az újonnan alkalmazott piktogramokat. Az üzemeltetőnek minden vezetővel tudatnia kell, hogy egy másik konfiguráció van beállítva.

- Kövesse a kezelőkarokon található piktogramokat.
- Használat előtt ellenőrizze, hogy a hidraulikus funkciók megfelelően működnek-e.

Az oszlopkar emelési és leengedési mozgulatai az "emelés-/leengedésszabályozó" karokkal (1) szabályozhatók. A vonatkozó piktogrammal (4) ellátott öntapadós címke a kezelőkaron található.

Az oszlopkar döntési mozgulatai a "döntésszabályozó" karral (2) szabályozhatók. A vonatkozó piktogrammal (3) ellátott öntapadós címke a kezelőkaron található.

A piktogramok a kezelőkar ((1) vagy (2)) mozgása szerinti irányban vannak elrendezve.

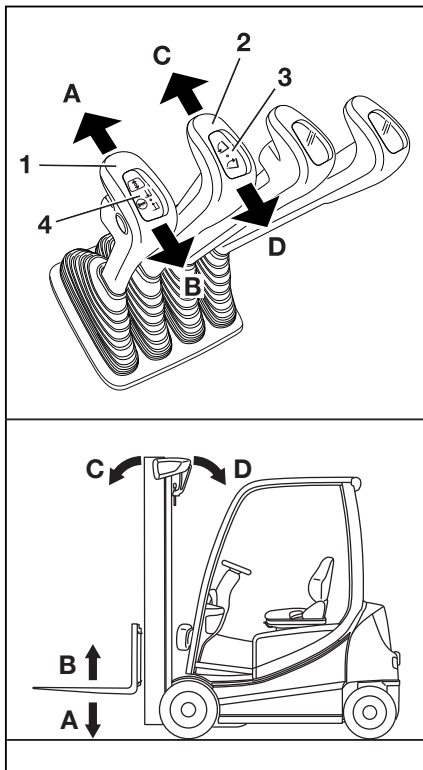
Az emelővilla felemelése/leengedése

Az emelővilla felemelése:

- Mozgassa az "emelés-/leengedésszabályozó" kezelőkart (1) a nyíl (B) irányába.

Az emelővilla leengedése:

- Mozgassa az "emelés-/leengedésszabályozó" kezelőkart (1) a nyíl (A) irányába.



Emelés

Az oszlopkar döntése





Az oszlopkar előredöntése:

- Mozgassa a "döntésszabályozó" kart (2) a nyíl (C) irányába.

Az oszlopkar hátradöntése:

- Mozgassa a "döntésszabályozó" kart (2) a nyíl (D) irányába.

Az emelőrendszer mozdulatai és a piktogramok értelmezése

- A  Leengedés
- B  Emelés
- C  Előredöntés
- D  Hátradöntés

Az emelőrendszer működtetése dupla kezelőkarral

⚠ VESZÉLY

Tilos az emelővillás targonca mozgó alkatrészei (pl. oszlopkar, oldalmozgatók, munkaberendezések, teherhordó rendszerek stb.) közé nyúlni, illetve azokra felkapaszkodni, mert ez súlyos sérülést, sőt halált is okozhat.

- Kövesse a terhek kezelésére vonatkozó biztonsági előírásokat.
- Csak a kezelőülésből működtesse az emelőrendszert.

⚠ VIGYÁZAT

A nem megfelelő működtetés balesetet okozhat!

Ezek a kezelői utasítások a gyári beállításokkal rendelkező emelőrendszer kezelési módját írják le.

Ha a hivatalos szervizközpont más konfigurációt állított be, a biztonságos működés érdekében követni kell az újonnan alkalmazott piktogramokat. Az üzemeltetőnek minden vezetővel tudatnia kell, hogy egy másik konfiguráció van beállítva.

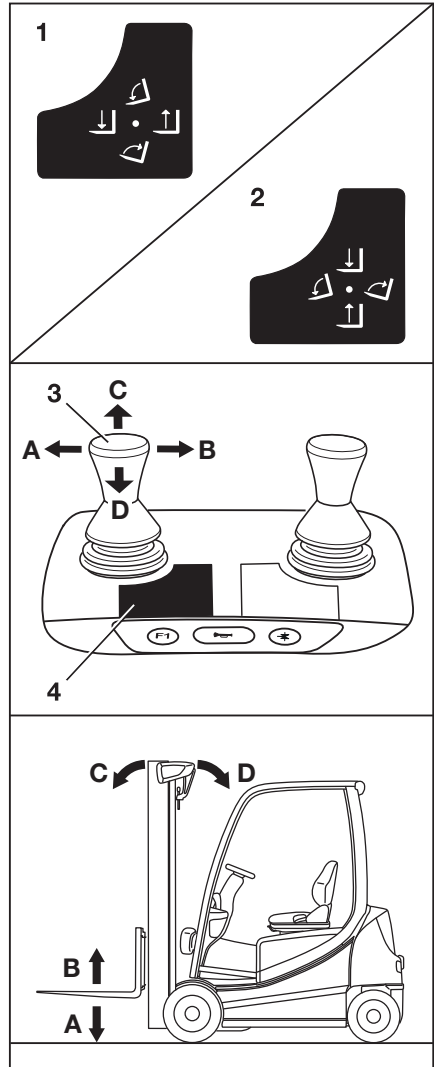
- Kövesse a kezelőkaron található piktogramokat.
- Használat előtt ellenőrizze, hogy a hidraulikus funkciók megfelelően működnek-e.

Az oszlopkar emelési, leengedési és döntési mozgulatai az "oszlopkar" 360°-os karjával (3) szabályozhatók. A hidraulikus funkciókat ((1) vagy (2)) szemléltető piktogramokat tartalmazó öntapadós címke a meghatározott helyen (4) van felhelyezve.

A piktogramok az "oszlopkar" 360°-os karjának (3) mozgása szerinti irányban vannak elrendezve.

i MEGJEGYZÉS

- A targoncát az öntapadós matricának (1) megfelelően állítják be a gyárban. Az emelővilla és az oszlopkar mozgására vonatkozó alábbi lépések ezen a konfiguráción alapszanak.
- A fordítva működő tengelyekre vonatkozó matricának (2) megfelelő konfiguráció változatként rendelhető.



Emelés

Az emelővilla felemelése/leengedése

Az emelővilla felemelése:

- Mozgassa az "oszlopkar" 360°-os karját (3) a nyíl ((B)) irányába.

Az emelővilla leengedése:

- Mozgassa az "oszlopkar" 360°-os karját (3) a nyíl ((A)) irányába.

Az oszlopkar döntése





Az oszlopkar előredöntése:

- Mozgassa az "oszlopkar" 360°-os karját (4) a nyíl ((C)) irányába.

Az oszlopkar hátradöntése:

- Mozgassa az "oszlopkar" 360°-os karját (4) a nyíl ((D)) irányába.

Az emelőrendszer mozdulatai és a piktogramok értelmezése

- A  Leengedés
- B  Emelés
- C  Előredöntés
- D  Hátradöntés

Az emelőrendszer irányítása hármass kezelőkarral

⚠ VESZÉLY

Tilos az emelővillás targonca mozgó alkatrészei (pl. oszlopkar, oldalmozgatók, munkaberendezések, teherhordó rendszerek stb.) közé nyúlni, illetve azokra felkapaszkodni, mert ez súlyos sérülést, sőt halált is okozhat.

- Kövesse a terhek kezelésére vonatkozó biztonsági előírásokat.
- Csak a kezelőülésből működtesse az emelőrendszert.

⚠ VIGYÁZAT

A nem megfelelő működtetés balesetet okozhat!

Ezek a kezelői utasítások a gyári beállításokkal rendelkező emelőrendszer kezelési módját írják le.

Ha a hivatalos szervizközpont más konfigurációt állított be, a biztonságos működés érdekében követni kell az újonnan alkalmazott piktogramokat. Az üzemeltetőnek minden vezetővel tudatnia kell, hogy egy másik konfiguráció van beállítva.

- Kövesse a kezelőkarrakon található piktogramokat.
- Használat előtt ellenőrizze, hogy a hidraulikus funkciók megfelelően működnek-e.

Az oszlopkar emelési, leengedési és döntési mozgulatai az "oszlopkar" 360°-os karjával (3) szabályozhatók. A hidraulikus funkciókat ((1) vagy (2)) szemléltető piktogramokat tartalmazó öntapadós címke a meghatározott helyen (4) van felhelyezve.

A piktogramok az "oszlopkar" 360°-os karjának (3) mozgása szerinti irányban vannak elrendezve.

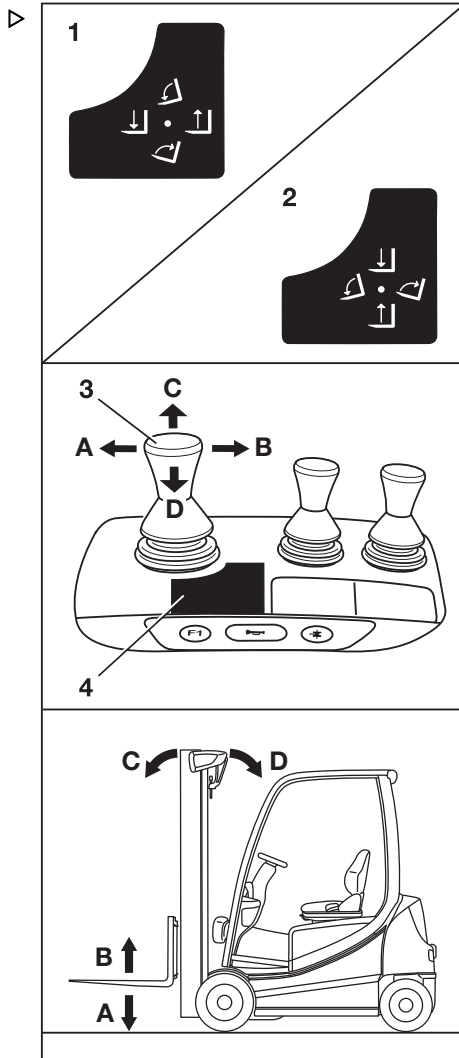
i MEGJEGYZÉS

A targoncát az öntapadós matricának (1) megfelelően állítják be a gyárban. Az emelővilla és az oszlopkar mozgására vonatkozó alábbi lépések ezen a konfiguráción alapszanak.

Az emelővilla felemelése/leengedése

Az emelővilla felemelése:

- Mozgassa az "oszlopkar" 360°-os karját (3) a nyíl ((B)) irányába.



Emelés

Az emelővilla leengedése:

- Mozgassa az "oszlopkar" 360°-os karját (3) a nyíl ((A)) irányába.

Az oszlopkar döntése





Az oszlopkar előredöntése:

- Mozgassa az "oszlopkar" 360°-os karját (4) a nyíl ((C)) irányába.

Az oszlopkar hátradöntése:

- Mozgassa az "oszlopkar" 360°-os karját (4) a nyíl ((D)) irányába.

Az emelőrendszer mozdulatai és a piktogramok értelmezése

- A  Leengedés
- B  Emelés
- C  Előredöntés
- D  Hátradöntés

Az emelőrendszer irányítása négyes kezelőkarral

⚠ VESZÉLY

Tilos az emelővillás targonca mozgó alkatrészei (pl. oszlopkar, oldalmozgatók, munkaberendezések, teherhordó rendszerek stb.) közé nyúlni, illetve azokra felkapaszkodni, mert ez súlyos sérülést, sőt halált is okozhat.

- Kövesse a terhek kezelésére vonatkozó biztonsági előírásokat.
- Csak a kezelőülésből működtesse az emelőrendszert.

⚠ VIGYÁZAT

A nem megfelelő működtetés balesetet okozhat!

Ezek a kezelői utasítások a gyári beállításokkal rendelkező emelőrendszer kezelési módját írják le.

Ha a hivatalos szervizközpont más konfigurációt állított be, a biztonságos működés érdekében követni kell az újonnan alkalmazott piktogramokat. Az üzemeltetőnek minden vezetővel tudatnia kell, hogy egy másik konfiguráció van beállítva.

- Kövesse a kezelőkaron található piktogramokat.
- Használat előtt ellenőrizze, hogy a hidraulikus funkciók megfelelően működnek-e.

Az oszlopkar emelési és leengedési mozgulatai az "emelés-/leengedésszabályozó" karral (3) szabályozhatók. A vonatkozó piktogramokat (1) tartalmazó öntapadós címke a meghatározott helyen (6) van felhelyezve.

Az oszlopkar döntési mozgulatai a "döntésszabályozó" karral (4) szabályozhatók. A vonatkozó piktogramokat (2) tartalmazó öntapadós címke a meghatározott helyen (5) van felhelyezve.

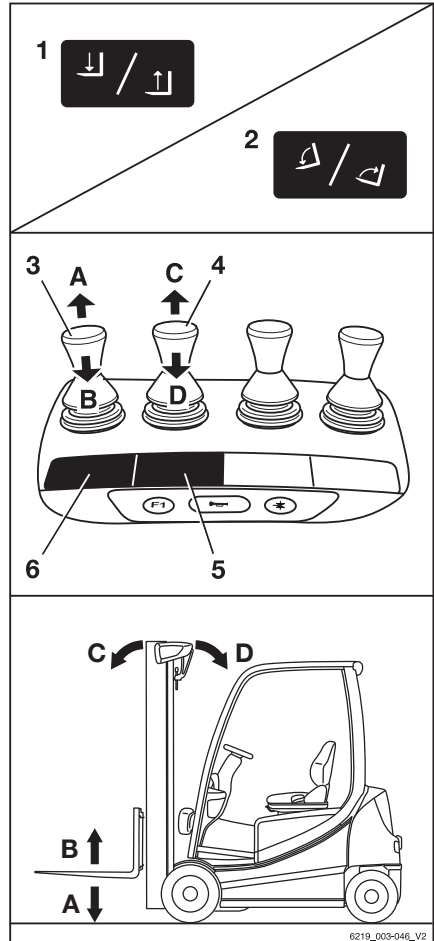
A piktogramok a kezelőkarral ((3) vagy (4)) mozgása szerinti irányban vannak elrendezve.

Az emelővilla felemelése/leengedése

Az emelővilla felemelése:

- Mozgassa az "emelés-/leengedésszabályozó" kezelőkarral (3) a nyíl (B) irányába.

Az emelővilla leengedése:



Emelés

- Mozgassa az "emelés-/leengedésszabályozó" kezelőkart (3) a nyíl (A) irányába.

Az oszlopkar döntése





Az oszlopkar előredöntése:

- Mozgassa az "oszlopkar" kezelőkarját (4) a nyíl (C) irányába.

Az oszlopkar hátradöntése:

- Mozgassa az "oszlopkar" kezelőkarját (4) a nyíl (D) irányába.

Az emelőrendszer mozdulatai és a piktogramok értelmezése

- A  Leengedés
- B  Emelés
- C  Előredöntés
- D  Hátradöntés

Az emelőrendszer működtetése a Fingertip segítségével

⚠ VESZÉLY

Tilos az emelővillás targonca mozgó alkatrészei (pl. oszlopkar, oldalmozgatók, munkaberendezések, teherhordó rendszerek stb.) közé nyúlni, illetve azokra felkapaszkodni, mert ez súlyos sérülést, sőt halált is okozhat.

- Kövesse a terhek kezelésére vonatkozó biztonsági előírásokat.
- Csak a kezelőülésből működtesse az emelőrendszert.

⚠ VIGYÁZAT

A nem megfelelő működtetés balesetet okozhat!

Ezek a kezelői utasítások a gyári beállításokkal rendelkező emelőrendszer kezelési módját írják le.

Ha a hivatalos szervizközpont más konfigurációt állított be, a biztonságos működés érdekében követni kell az újonnan alkalmazott piktogramokat. Az üzemeltetőnek minden vezetővel tudatnia kell, hogy egy másik konfiguráció van beállítva.

- Kövesse a kezelőkaron található piktogramokat.
- Használat előtt ellenőrizze, hogy a hidraulikus funkciók megfelelően működnek-e.

Az oszlopkar emelési és leengedési mozgulatai az "emelés-/leengedésszabályozó" karral (4) szabályozhatók. A vonatkozó piktogrammal (3) ellátott öntapadós címke a kezelőkaron található.

Az oszlopkar döntési mozgulatai a "döntésszabályozó" karral (1) szabályozhatók. A vonatkozó piktogrammal (2) ellátott öntapadós címke a kezelőkaron található.

A piktogramok a kezelőkár ((4) vagy (1)) mozgása szerinti irányban vannak elrendezve.

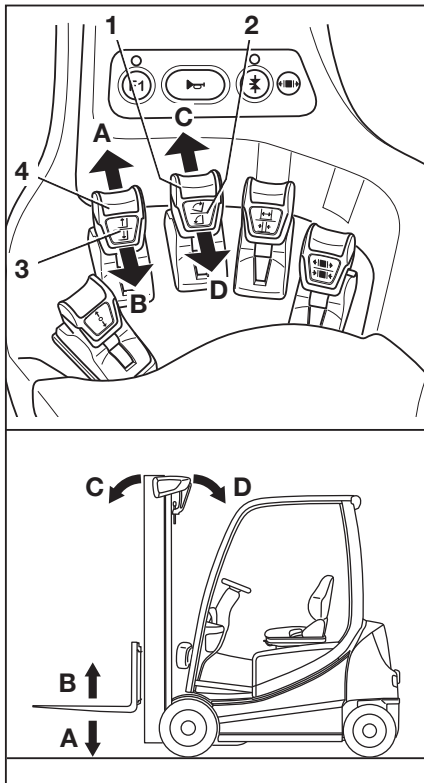
Az emelővilla felemelése/leengedése

Az emelővilla felemelése:

- Mozgassa az "emelés-/leengedésszabályozó" kezelőkart (4) a nyíl (B) irányába.

Az emelővilla leengedése:

- Mozgassa az "emelés-/leengedésszabályozó" kezelőkart (4) a nyíl (A) irányába.



Emelés

Az oszlopkar döntése





Az oszlopkar előredöntése:

- Mozgassa a "döntésszabályozó" kart (1) a nyíl (C) irányába.

Az oszlopkar hátradöntése:

- Mozgassa a "döntésszabályozó" kart (1) a nyíl (D) irányába.

Az emelőrendszer mozdulatai és a piktogramok értelmezése

- A  Leengedés
- B  Emelés
- C  Előredöntés
- D  Hátradöntés

Az emelőrendszer működtetése a Joystick 4Plus segítségével

VESZÉLY

Tilos az emelővillás targonca mozgó alkatrészei (pl. oszlopkar, oldalmozgatók, munkaberendezések, teherhordó rendszerek stb.) közé nyúlni, illetve azokra felkapaszkodni, mert ez súlyos sérülést, sőt halált is okozhat.

- Kövesse a terhek kezelésére vonatkozó biztonsági előírásokat.
- Csak a kezelőülésből működtesse az emelőrendszert.

VIGYÁZAT

A nem megfelelő működtetés balesetet okozhat!

Ezek a kezelői utasítások a gyári beállításokkal rendelkező emelőrendszer kezelési módját írják le.

Ha a hivatalos szervizközpont más konfigurációt állított be, a biztonságos működés érdekében követni kell az újonnan alkalmazott piktogramokat. Az üzemeltetőnek minden vezetővel tudatnia kell, hogy egy másik konfiguráció van beállítva.

- Kövesse a kezelőkarokon található piktogramokat.
- Használat előtt ellenőrizze, hogy a hidraulikus funkciók megfelelően működnek-e.

Az oszlopkar emelési, leengedési és döntési mozdulatai a Joystick 4Plus (1) botkormánnyal szabályozhatók. A hidraulikus funkciókat szemléltető piktogramokat tartalmazó

öntapadós címkék a következő helyeken vannak felhelyezve: (2) és (4).

A piktogramok a Joystick 4Plus (1) botkormány és a vízszintes lengőkar kapcsolójának (3) mozgása szerinti irányban vannak elrendezve.

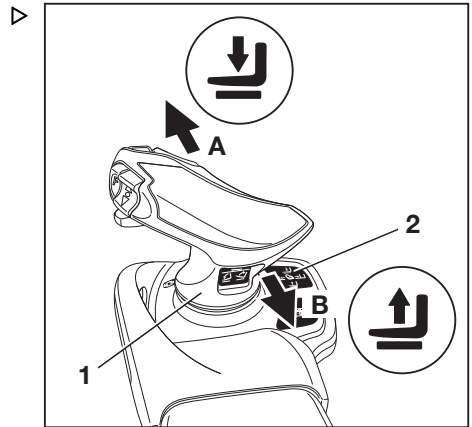
Az emelővilla felemelése/leengedése

Az emelővilla felemelése:

- Húzza a Joystick 4Plus (1) botkormányt hátra (B).

Az emelővilla leengedése:

- Tolja a Joystick 4Plus (1) botkormányt előre (A).



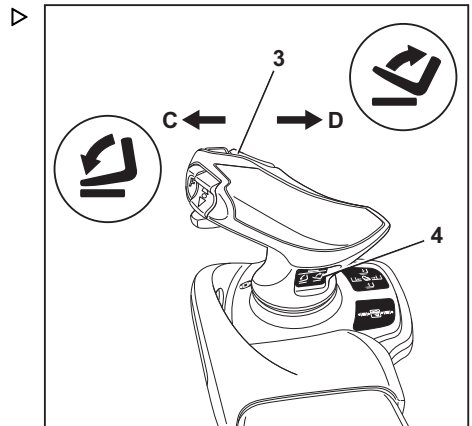
Az oszlopkar döntése

Az oszlopkar előredöntése:

- Döntse a vízszintes lengőkar kapcsolóját (3) balra (C).

Az oszlopkar hátradöntése:

- Döntse a vízszintes lengőkar kapcsolóját (3) jobbra (D).



Emelés

Emelővilla oldalmozgatója







Az emelővilla balra mozgatója:

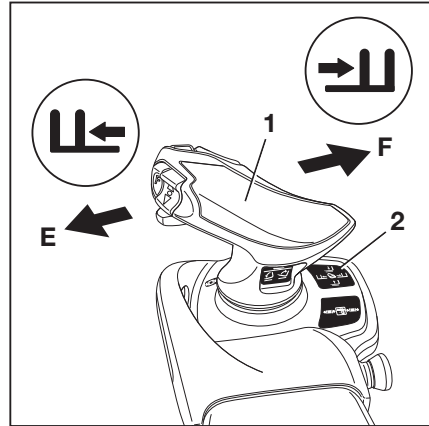
- Tolja a Joystick 4Plus (1) botkormányt balra (E).

Az emelővilla jobbra mozgatója:

- Tolja a Joystick 4Plus (1) botkormányt jobbra (F).

Az emelőrendszer mozdulatai és a piktogramok értelmezése

- A  Leengedés
- B  Emelés
- C  Előredöntés
- D  Hátradöntés
- E  Oldalmozgató, bal oldal
- F  Oldalmozgató, jobb oldal



Hidraulikus mozgások dinamikája

VIGYÁZAT

Sérülésveszély áll fenn a targonca késleltetett válasza következtében!

Ha az emelőműveletek alacsony mozgatóerő használatára vannak beállítva, az emelőrendszer késleltetve reagál a kezelőszerv felengedésekor, még vész helyzetben is. Az emelővilla nem áll le a kiengetést követően azonnal. Csak kb. egy másodperc után áll le. Ez a viselkedés akkor is fennállhat, ha specifikus beállítások vannak konfigurálva a Dynamic Load Control 1 & 2 segédrendszerek esetében.

- Különös figyelemmel és gondossággal végezze a munkát.

A hivatalos szervizközpont csökkenteni tudja a hidraulikus mozgások dinamikáját, hogy a hidraulikus mozgások igazodjanak az alkalmazás követelményeihez. A hidraulikus rendszer mozgása ekkor lassabban válaszol a kezelőszerv működtetésére.

A maximális mozgatóerő olyan alkalmazások esetében alkalmas, ahol a teherfelvevő rendszernek gyorsan és közvetlenül kell választ adnia. A minimális mozgatóerő olyan alkalmazások esetében megfelelő, amelyek például törékeny áruk olyan mozgását foglalják ma-

gukban, amelynek során el kell kerülni az ütközéseket.

Maximális mozgatóerő (normál beállítás)

- A hidraulikus mozgás azonnal követi a kezelőszerv működtetését.
- A kezelőszerv felengedését követően a hidraulikus mozgás nagyon gyorsan lassul. Az emelővilla gyorsan megáll.




Minimális mozgatóerő


- A hidraulikus mozgás rendkívül lassan gyorsul fel a kezelőszerv működtetésekor.
- A hidraulikus mozgás nagyon lassan követi a kezelőszerv működtetését.
- A kezelőszerv felengedését követően a hidraulikus mozgás csak lassan lassul le. Ebből kifolyólag az emelővilla tovább működik egy ideig, mielőtt mozgása leállna.



Az 1–3. teherprogram kiválasztása

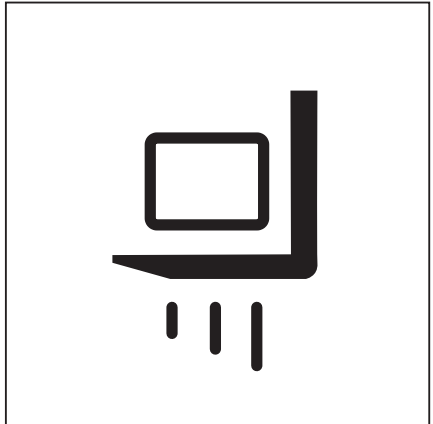
A targonca három teherprogrammal rendelkezik az emelővilla és az oszlopkar különböző emelési viselkedéséhez. Minél nagyobb a kiválasztott hajtásprogram száma, annál nagyobb a teherdinamika.

A teherprogramok közti különbségek


-  1. teherprogram: 66%-os emelési sebesség
-  2. teherprogram: 85%-os emelési sebesség
-  3. teherprogram: 100%-os emelési sebesség

A targonca emelési viselkedése a  menüelem alatt található kijelző-kezelőegységen keresztül választható ki.

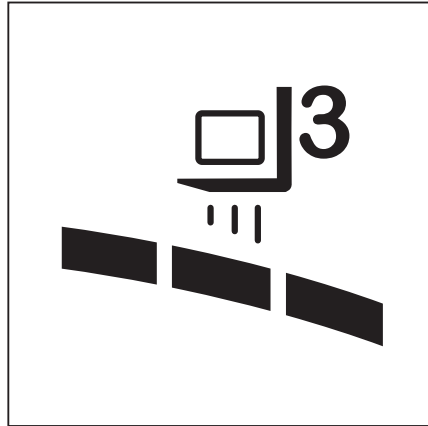
- A  ... funkciógomb megnyomásával válassza ki a kívánt teherprogramot. .



Emelés

- Miután a rendszer elmentette a teherprogramokat kedvencként egy funkciógombon, nyomja meg a  funkciógombját, amíg meg nem jelenik a kívánt teherprogram száma a kijelzőn.

A dinamikus sáv szegmenseinek száma mutatja a kiválasztott teherprogram teherdinamikáját.



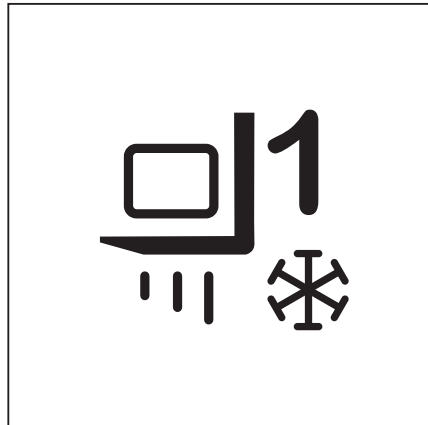
- ▶ A teherdinamika korlátozása az 1. teherprogramra a felmelegedési fázis során



MEGJEGYZÉS

A bemelegítési eljárás során a teherdinamika az 1. teherprogramra korlátozódik. A szomszédos szimbólum megjelenik a kijelzőn, amíg a felmelegedési fázis be nem fejeződik.

- Lásd az "Üzemeltetés – Napi használatba vétel előtti ellenőrzések és feladatok" című fejezet "A hidraulikaolaj felmelegítése hideg környezeti hőmérsékleten" című részét.



Villakopás elleni védelem (változat)

A "villakopás elleni védelemmel" ellátott változat biztosítja, hogy az emelővillák ne érintsék a talajt. Az emelővillák védve vannak a kopással szemben, az épület padlója pedig védve van a sérülésekkel szemben.

A villakopás elleni védelemnek két típusa létezik:

- Villakopás elleni védelem (változat)

Ezen változat az alábbiakban kerül ismertetésre.

- Elektromos villakopás elleni védelem
A flottakezelő konfigurálhatja ezt a változatot. Lásd az "Elektromos villakopás elleni védelem (változat)" című részt az "Emelési magasságtól függő segédrendszerek" című fejezetben.

Az emelőhengerek beépített rögzített ütközőkkel rendelkeznek, hogy az emelővillák ne ütközzön a talajhoz. Az alsó ütköző kényelmesebbé teszi a villák raklapba illesztését.

A vezető nem tudja manuálisan beállítani a villa kopás elleni védelmét. A villakopás elleni védelmet azonban folyamatosan be kell állítani, ahogy az első abroncsok kopása növekszik.

- Ezzel kapcsolatban forduljon a hivatalos szervizközpontoz.

Emelővillák cseréje

VESZÉLY

Az elguruló targonca személyeket gázolhat el, és végzetes sérülést okozhat.

- Tilos a targoncával emelkedőn/lejtőn megállni.
- Húzza be a rögzítőféket.
- A villatoldat cseréjét egy, a többitől lezárt, biztonságos és sík felületen végezze.

VIGYÁZAT

Balesetveszély az emelővillák cseréjekor: a súlyos emelővillák a lábfejére vagy térdére eshetnek.

A villától balra és jobbra eső terület veszélyzónának minősül.

- A villakarok cseréjekor viseljen védőkesztyűt és munkavédelmi cipőt.
- Gondoskodjon róla, hogy senki se tartózkodjon a veszélyes területen.
- Ne húzza meg az emelővillákat.
- Az emelővillákat minden esetben két személynek kell szállítania, szükség szerint emelő segítségével.

Emelés



MEGJEGYZÉS

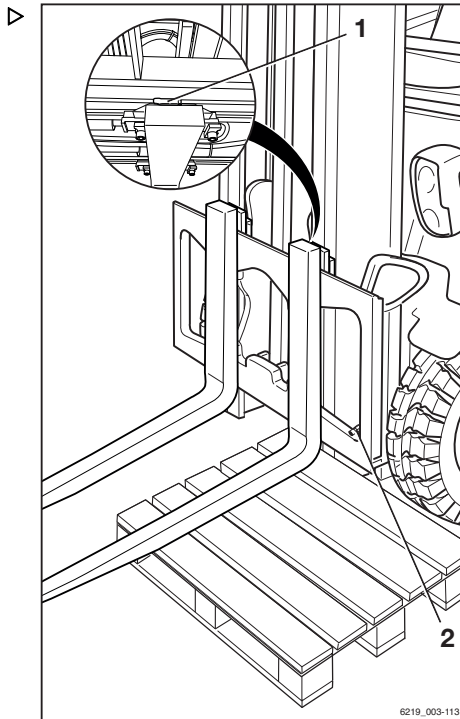
- *Ajánlott egy raklapot használni az emelővilla megtámasztására annak fel- és leszerelésékor. A raklap mérete a használt villakarok méretétől függ. Elég nagyoknak kell lennie ahhoz, hogy a villakarok a raklapon történő elhelyezésüket követően ne lógnak le róla. Ezzel a módszerrel biztonságosan leteheti és elszállíthatja az emelővillákat.*
- Mindkét emelővilla egy oldalra tolható.

Leszerelés

- Az emelővillák méretének megfelelő raklapot válasszon.
- A raklapot helyezze le az emelővilla bal vagy jobb oldalán.
- Emelje meg az emelővillát, míg a villák alsó pereme kb. 3 cm-rel magasabban van, mint a raklap magassága.
- Húzza be a kézféket, ügyelve arra, hogy a behúzás mértéke megfelelő legyen.
- Fordítsa balra a kulcsos kapcsolót, és húzza ki.
- Csavarozza ki a jobb vagy bal oldalon levő rögzítőcsavart (2).
- Húzza felfelé a rögzítőkart (1), és tolja kifelé az emelővillát, rá a raklapra.

Beszerelés

- Helyezze az emelővillákat az emelővillától jobbra vagy balra álló raklapra.
- Kívülről középre haladva tolja rá a villaágakat az emelővillára.
- Húzza felfelé a rögzítőkart (1), és tolja a villaágakat a megfelelő pozícióba. Ellenőrizze, hogy a rögzítőkar a helyére ugrik-e.
- Helyezze fel és szorítsa meg a rögzítőcsavart (2).



6219_003-113

⚠ VESZÉLY

Életveszély áll fenn az aláhulló teher vagy villa következtében!

- Minden villacsere alkalmával szorítsa meg a rögzítőcsavart (2).
- Tilos a targoncát a rögzítőcsavar nélkül vezetni és terhet szállítani vele.

**MEGJEGYZÉS**

Ha a targonca rendelkezik a "teher mérése" segédrendszerrel (változat), az emelővilla cseréje után kötelező elvégezni a "tárázást". Ellenkező esetben nem garantálható a pontos rakománymérés.

Villatoldat (változat)**⚠ VESZÉLY**

Az elguruló targonca személyeket gázolhat el, és végzetes sérülést okozhat.

- Tilos a targoncával emelkedőn/lejtőn megállni.
- Húzza be a kéziféket.
- A villatoldat cseréjét egy, a többitől lezárt, biztonságos és sík felületen végezze.

⚠ VIGYÁZAT

Sérülésveszély!

A villatoldat súlya miatt fennáll a zúzdás veszélye. Az éles peremek vagy szélek miatt fennáll a vágás veszélye.

- Viseljen védőkesztyűt és védőlábbelit.

⚠ VIGYÁZAT

Borulásveszély!

A villatoldat súlya és mérete befolyásolja a targonca stabilitását. A tényleges tehertávolsághoz viszonyítva csökkenteni kell a teljesítmény-adatlapon feltüntetett megengedett súlyokat.

Ha a targoncát gyárilag villatoldattal szerelték fel, utána a teljesítmény-adatlapot már annak megfelelően igazították.

- Tartsa be a teherkapacitást; lásd a "Teher kezelése" című fejezet "Teljesítmény-adatlap" című részét.

Emelés



MEGJEGYZÉS

Ha a targonca rendelkezik a "terhelésmérés" segédrendszerrel (válozat), az emelővilla cseréje után kötelező elvégezni a "tárázást". Ellenkező esetben nem garantálható a pontos rakománymérés.

Felszerelés

VESZÉLY

A lezuhanó teher halálos sérülést okozhat!

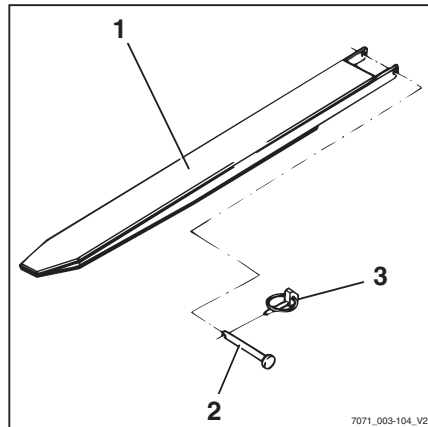
A villatoldat hosszának legalább 60%-a az emelővillán kell, hogy nyugodjon. A villatoldat hosszának legfeljebb 40%-a lóghat túl az emelővillák végén. A villatoldatokat ezen felül rögzíteni kell, nehogy lecsúszzanak az emelővilláról.

Ha a villatoldatot (1) nem rögzíti a rögzítőcsavarral (2) és a tengelypecekkel (3), a teher a villatoldattal együtt lezuhanhat.

- Tolja egészen hátra a villatoldatot a villa hátuljáig.
 - Ügyeljen arra, hogy a villatoldat hosszának 60%-a az emelővillán helyezkedjen el.
 - Minden esetben biztosítani kell a villatoldatot a rögzítőcsavarral.
 - Minden esetben biztosítsa a rögzítőcsavart a tengelypecekkel.
-
- Húzza ki a tengelypecket (3) a rögzítőcsavarból (2).
 - Húzza ki a rögzítőcsavart a villatoldatból (1).
 - Tolja rá a villatoldatot az emelővillára, míg az neki nem simul a villa hátuljának.
 - Illessze vissza a villa hátulja mögötti rögzítőcsavarokat teljesen a villatoldatba.
 - Illessze a tengelypecket a rögzítőcsavarba, és rögzítse.

Leválasztás

- Húzza ki a tengelypecket (3) a rögzítőcsavarból (2).
- Húzza ki a rögzítőcsavart a villatoldatból (1).
- Húzza le a villatoldatot az emelővillákról.
- Illessze a rögzítőcsavart a villatoldatba.



7071_003-104_V2

- Illesse a tengelypecket a rögzítőcsavarba, és rögzítse.

A fordított emelővilla (változat) használata

⚠ VESZÉLY

A lezuhanó teher halálos sérülést okozhat!

A normál emelővilla szerkezeti kialakítása nem teszi alkalmassá azt fordított használatra. Ezen utasítás figyelmen kívül hagyása anyaghibához és végül a teher leeséséhez vezethet.

- Csak fordított emelővillákkal (1), fordított üzemben végezze a munkát.

⚠ VIGYÁZAT

Balesetveszély áll fenn a teher megcsúszása következtében!

Hiányzó tehertámasz esetén a teher csúszkálhat a fordított emelővillán. A villatoldat (változat) nem rögzíthető elcsúszás ellen.

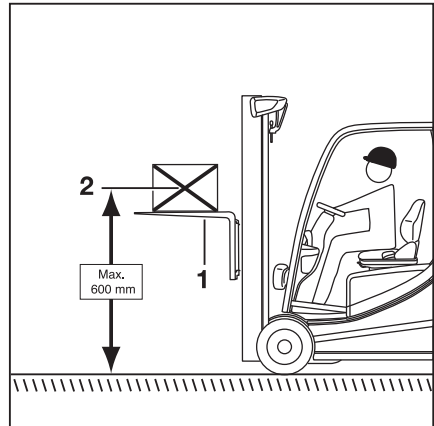
- **Ne használjon** villatoldatot (változat).

⚠ VIGYÁZAT

Fennáll a targonca felborulásának veszélye!

Haladáskor a tehersúlypont (2) legfeljebb 600 mm-rel lehet a talajszint felett. Haladás és fékezés közben a targonca előreborulhat.

- Haladás közben a súlypont legfeljebb 600 mm-rel legyen a föld felett



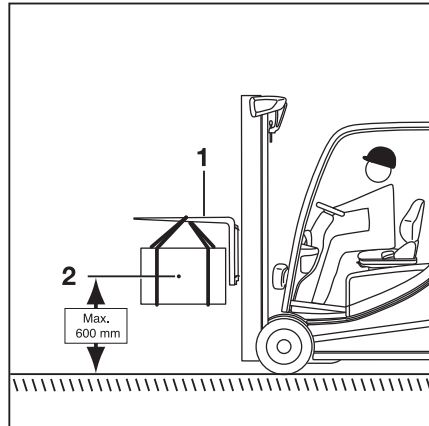
MEGJEGYZÉS

Ha a targonca rendelkezik a "teher mérése" segédrendszerrel (változat), az emelővilla cseréje után kötelező elvégezni a "tárázást". Ellenkező esetben nem garantálható a pontos rakománymérés.

Emelés

A fordított emelővillával (1) további emelési magasság érhető el. A fordított emelővillát ugyanolyan módon kell felszerelni, mint a hagyományos emelővillát. A terheket a fordított emelővilla tetején vagy arra felőlgatva is emelhet. Az oszlopkar ugyanolyan módon emelhető és dönthető.

- Csak fordított emelővillákkal, fordított üzemben végezzen munkát.
- Ne használjon villatoldatot (változat).
- Ha a "terhelésmérő" segédrendszer (változat) fel van szerelve, indítsa el a "tára" funkciót.
- Haladáshoz a súlypont (2) legfeljebb 600 mm-rel legyen a föld felett.
- Tartsa be a "Függő teher szállítása" című részben leírtakat.



Működési hiba emelés közben

Hibás kiterjesztési sorrend

▲ VESZÉLY

Balesetveszély!

A háromirányú oszlopkar (változat) esetében hibás kiterjesztési sorrend következhet be, azaz a belső oszlopkar kiterjesztése a szabademelés vége előtt megtörténik. Ekkor az oszlop túllépheti a teljes magasságot, ezért sérülést okozhat a közúti átjárókban és az alacsony mennyezetű épületekben.

Hibás kiterjesztési sorrendet eredményezhet például a következő:

- A hidraulikaolaj hőmérséklete túl alacsony.
 - Az emelővilla szorul a belső oszlopkarban.
 - Az emelőhenger szabademelése gátolt.
 - Az emelőhenger lánchgörgője beszorult.
- Túl alacsony hidraulikaolaj-hőmérséklet esetén lassan kapcsolja be néhányszor az oszlopkarfunkciókat; ezzel emeli az olaj hőmérsékletét.

Ha a belső oszlopkarban levő emelővilla, az emelőhenger vagy annak lánchgörgője blokkolt, szüntesse meg a szorulás okát, mielőtt folytatná a munkát.

- Értesítse a szervizközpontot.

A teheremelő láncok nem feszülnek.

⚠ VESZÉLY

Veszély az aláhulló teher következtében!

- Ellenőrizze, hogy a lánc(ok) nem lazult(ak)-e meg a teher leengedésekor.

Laza láncokat eredményezhet például a következő:

- Az állványon marad az emelővilla vagy a rakomány.
- Az emelővilla görgőinek szennyeződés miatti szorulása az oszlopkarban.
- Ha az emelővilla vagy a teher hirtelen megáll, emelje meg mindaddig az emelővillát, míg a láncok ismét megfeszülnek, majd engedje le a terhet egy másik alkalmas helyen.
- Ha az emelővilla görgői beszorulnak az oszlopkarban a szennyeződés következtében, emelje meg az emelővillát, míg a láncok ismét megfeszülnek. Távolítsa el a szennyeződést, és csak azt követően folytassa a munkát.

⚠ VIGYÁZAT

Sérülésveszély!

- Tartsa be az oszlopkaron végzett munkálatokra vonatkozó biztonsági előírásokat; lásd: → Fejezet "Munkavégzés a targonca elejében", Oldal 520 .

Hidraulikus blokkolás funkció

A hidraulikus blokkolási funkció biztosítja, hogy a működő hidraulika összes funkciója üzemén kívül legyen helyezve, valahányszor a vezetőülésben lévő üléskapcsoló felszabadul a terhelés alól.

A vezetőülés elhagyásakor a blokkoló funkció gátolja a következő funkciók hidraulikus működését:

- Rakomány megemelése
- Rakomány leengedése
- Az oszlopkar döntése
- Kiegészítő hidraulikus funkciók
- Kormányzás

Emelés

**MEGJEGYZÉS**

Csak a vészhelyzeti kormányzás funkció marad elérhető.

Teher kezelése

A rakomány kezelésével kapcsolatos biztonsági előírások

A következő fejezetekben a rakomány kezelésére vonatkozó biztonsági előírásokról olvashat.

⚠ VESZÉLY

Életveszélyt okozhatnak az aláhulló rakományok vagy a targonca részeinek leengedése.

- Ne tartózkodjon a felemelt teher és emelővilla alatt!
- Soha ne lépje túl a kapacitásra vonatkozó adatlapon jelzett maximális terhet. Ellenkező esetben nem garantálható a targonca stabilitása.

⚠ VESZÉLY

Balesetveszély zuhanás vagy ütközés következtében!

- Tilos a villákra felállni.
- Személyeket ne emeljen föl a targoncával.
- Ne kapaszkodjon vagy másszon fel az emelővilla targonca mozgó alkatrészeire.

⚠ VESZÉLY

Balesetveszély áll fenn az aláhulló teher következtében!

- Kis méretű tárgyak szállításakor védőpánttal (változat) akadályozza meg, hogy a vezetőre zuhanjon a teher.
- Kiegészítésként használjon zárt védőtetőt (változat).



Teljesítmény-adatlap

Tilos túllépni a targonca teljesítmény-adatlapján feltüntetett teherkapacitást. A teherkapacitást a tehersúlypont, az emelési magasság, a használt szerelék vagy emelővilla és a gumiabroncsok befolyásolják.

- A teljesítmény-adatlap helye a "címkézési pontok" alapján határozható meg.

Teher kezelése

▲ VESZÉLY

A targonca stabilitásvesztése halálos sérülést okozhat!

Soha ne lépje túl a teljesítmény-adatlapon jelzett maximális teherkapacitást. Az adatok tömör és homogén teherre vonatkoznak. Ezen értékek túllépése esetén nem garantálható az emelővilla és az oszlopkar stabilitása és szilárdsága.

Nem megfelelő vagy helytelen üzemeltetés, illetve személyek felvétele az emelőkapacitás növelése érdekében tilos.

Tilos további súlyok elhelyezése a teherkapacitás növelése céljából.

▲ VESZÉLY

A teljesítmény-adatlap helytelen értelmezése esetén fennáll a halál veszélye!

Csak a targoncában elhelyezett teljesítmény-adatok érvényesek!

Az ábrák szemléltető jellegűek.

- Csak a targonca teljesítmény-adatlapján feltüntetett értékeket kövesse.

▲ VESZÉLY

A targonca stabilitásvesztése halálos sérülést okozhat!

A szerelékek (változat) megengedett terhelésének, valamint a targonca és a szerelék kombináció csökkentett teherkapacitás túllépése esetén fennáll a stabilitásvesztés veszélye.

- A szerelékek (változat) megengedett terhét, valamint a targonca és a szerelékek kombinációjának csökkentett teherkapacitását tilos túllépni.
- Tartsa be a targonca és a szerelék speciális teljesítmény-adatlapján szereplő értékeket.

Alap teljesítmény-adatlap

100x40x1200						h(mm)
			640	750	820	6580
			780	920	1000	6130
			3	1000	1090	5880
			920	1080	1180	5230
			1060	1240	1360	4800
S=0 mm			800	600	500	c(mm)

Alap teljesítmény-adatlap

1 A teher súlypontja és a villa hátsó része közötti távolság

2 Megengedett emelési magasság

3 Felemelendő teher súlya

A targoncán mindig található legalább egy teljesítmény-adatlap, amely az alap teljesítmény-adatlap. Ez csak a szerelék nélküli emelővillák teherkapacitását mutatja. Szerelék felszerelése esetén egy második teljesítmény-adatlapot is elhelyeznek, amely a maradék teherkapacitásra vonatkozó adatlap. Ez a tábla a szerelék figyelembevételével együtt mutatja a teherkapacitást. Integrált szerelékek esetében csak egy alap teljesítmény-adatlap készül, mivel az integrált eszközök nem távolíthatók el könnyen a targoncából.

Az itt használt **mintaértékek feketén vannak jelölve**.

- A tényleges teherkapacitás meghatározásához kövesse a targonca alap teljesítmény-adatlapját.

Teher kezelése

Példa a teljesítmény-adatlap leolvasására: ▷

A mellékelt ábrán szereplő pozíciószámok az alap teljesítmény-adatlapon szereplő pozíciószámoknak felelnek meg.

- 1 A teher súlypontja és a villa hátsó része közötti távolság: 600 mm
- 2 Megengedett emelési magasság: 5880 mm
- 3 Felemelendő teher súlya: 1000 kg

A teher súlypontja és a villa hátsó része közötti távolság 600 mm (1). Az emelési magasságnak 5880 mm-nek (2) kell lennie.

Ez azt jelenti, hogy a teher nem haladhatja meg az 1000 kg-ot (3) (teherkapacitás).

Így ez azt is jelenti, hogy ha ebben a példában a teher súlypontja és a villa hátsó része közötti távolság 600 mm, akkor egy 1000 kg-os teher nem emelhető 5880 mm-nél magasabbra.

Az egyes névleges emelőkre megadott teherkapacitás erre a névleges emelésre vonatkozik. Az első sor emelési értékének túllépése esetén a második sor teherkapacitása a második sor emelési értékéig érvényes.

Maradék teherkapacitásra vonatkozó adatlap beépített eszközökhöz és szerelésekhez

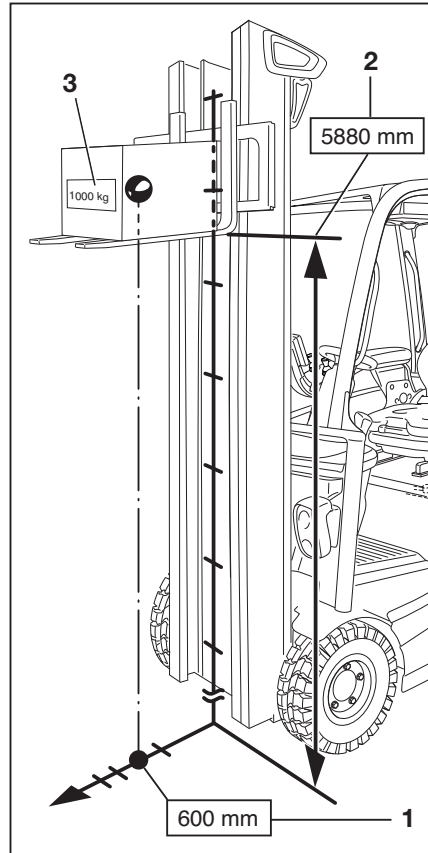


MEGJEGYZÉS

A szerelések maradék teherkapacitására vonatkozó adatait az alap teljesítmény-adatlapon szereplő ábra szerint olvassák le.

Egyes szereléseken normál oldalmozgató vagy nagyméretű oldalmozgató található. A normál oldalmozgató általában ± 100 mm-es, a nagyméretű oldalmozgató pedig 230 mm-es.

A nagyméretű oldalmozgatóval ellentétben a normál oldalmozgató nagyobb teherkapacitást biztosít, de csak a megadott normál oldalmozgatósi hatókörön belül.



A nagyméretű oldalmozgatóval erősen kiegyensúlyozatlan terhek is mozgathatók. A teher középpontjának nagymértékű eltolása jelentősen csökkenti a targonca teherkapacitását.

Mivel a nem integrált szerelések cserélhetők, ezért egy targoncán több maradék teherkapacításra vonatkozó adattábla is szerepelhet. A maradék teherkapacításra vonatkozó adatlap ezt követően a felszerelt szerelésekre vonatkozik. Integrált szerelések esetében csak a vonatkozó teljesítmény-adatlap van a targoncára felszerelve.

- Ha a targoncán nagyméretű oldalmozgató beépített eszköz vagy szerelék található, vegye figyelembe a teljesítmény-adatlapon található lehetséges maximális oldalmozgatót.



XZPI 50 + 100x40x1200						h(mm)
S = 230mm			220	260	290	6580
			430	510	560	5870
			500	590	650	5230
			570	670	740	4750
			780	920	1000	4100
			800	600	500	c(mm)

Maradék teherkapacításra vonatkozó adatlap, nagyméretű oldalmozgatóhoz, S = 230 mm

A targoncán ugyanahhoz a szerelékhez egy második maradék teherkapacításra vonatkozó adatlap is tartozhat, ha a szerelésekre normál oldalmozgatót szerelnek (általában ±100 mm). Ez a maradék teherkapacításra vonatkozó adatlap nagyobb teherbírást jelent, de csak az előírt normál oldalmozgató hatókörön belül. A normál oldalmozgató túllépése esetén a maradék teherkapacításra vonatkozó adatlap a maximálisan lehetséges oldalmozgatóra vonatkozik. A vezető felelős

a maradék teherkapacításra vonatkozó adatlapon szereplő teherkapacításra és oldalmozgatóra vonatkozó információk betartásáért. Ha kétségei vannak, használja a lehetséges legnagyobb oldalmozgató teherkapacitást.



XZPI 50 + 100x40x1200						h(mm)
S = 100mm			430	510	560	6580
			570	670	740	6130
			640	750	820	5880
			710	840	880	5230
			850	1000	1090	4800
			800	600	500	c(mm)

Maradék teherkapacításra vonatkozó adatlap, normál oldalmozgatóhoz, S = 100 mm

Speciális teljesítmény-adatlap a kiegyensúlyozatlan terhekhez

Ha rendszeresen szállít kiegyensúlyozatlan terheket, speciális, kiegyensúlyozatlan terhekre vonatkozó teljesítmény-adatlap szükséges. Ha az adatlap későbbi időpontban válik szükségessé, forduljon egy hivatalos szervizközponthoz. Ehhez a rakomány típusára és jellegére vonatkozó információkra van szükség.

Teher kezelése

Teher felvétele

A rakomány megfelelő megtámasztásához biztosítani kell, hogy az emelővillák elég távol legyenek egymástól, és olyan mélyen becsúszanak a teher alá, amennyire csak lehet.

Ha lehetséges, a rakományt a villa hátsó részén kell elhelyezni.

A rakománynak nem szabad túlságosan túlnyúlnia a villavégeken, illetve fordítva.

A rakományt lehetőség szerint középen, vagy ahhoz nagyon közel kell felemelni.

▲ VESZÉLY

Balesetveszély áll fenn az aláhulló teher következtében!

Kis méretű tárgyak szállításakor védőpánttal (változat) akadályozhatja meg, hogy a vezetőre zuhanjon a teher.

Zárt tetőburkolatot (változat) is használjon.

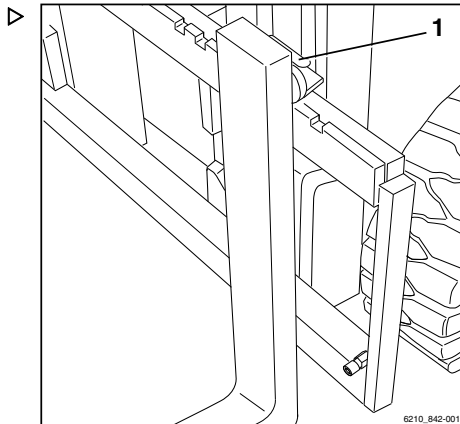
A leszerelhető tetőpaneleket nem szabad eltávolítani.

Villaágak beállítása

- Emelje fel a rögzítőkart (1), és mozgassa az emelővillákat a megfelelő helyzetbe.
- Hagyja, hogy a rögzítőkár a helyére pattanjon.

A terhelés súlypontjának a villaágak közötti rész közepére kell esnie.

- Csak abban az esetben aktiválja az emelővilla-pozicionálót (változat), ha a villán nincs teher.



Veszélyzóna

Veszélyzónának nevezik azt a területet, melyen belül személyek épségét veszélyeztetni a targonca mozgása, a működő berendezés,

a teherhordó berendezések (pl. szerelékek) vagy maga a rakomány. Szintén ide sorolják azon területeket, melyeken a rakomány aláhullhat, működő berendezések lezuhanhatnak vagy azokat leengedhetik.



⚠ VESZÉLY

Sérülésveszély!

- Tilos a villákra felállni.



⚠ VESZÉLY

Sérülésveszély!

- Tilos a felemelt villák alá állni!

⚠ VESZÉLY

A targonca veszélyzónáján belül személyi sérülés fordulhat elő!

A targonca veszélyzónájában egyetlen személy sem tartózkodhat; ez alól kivétel a vezető a targonca normál működtetési pozíciójában. Ha a személyek a figyelmeztetés ellenére sem hagyják el a veszélyzónát:

- Azonnal függessze fel a targoncával végzett munkát.
- Gondoskodjon arról, hogy illetéktelenek ne használhassák a targoncát.



⚠ VESZÉLY

Az aláhulló rakomány veszélyt vagy akár halálos sérülést is okozhat!

- Tilos a függő terhek alatt tartózkodni, illetve azok alá állni.

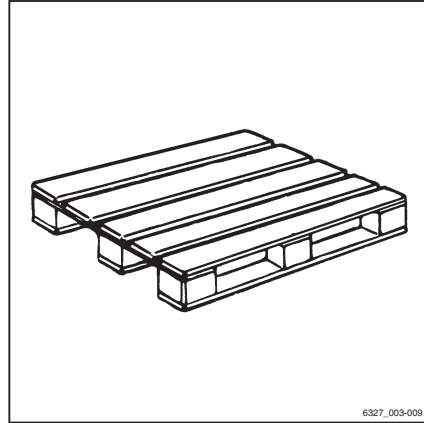
Teher kezelése

Raklapok szállítása

Alapesetben a terhet (pl. raklapokat) egyenként kell szállítani. Több teher egyidejű szállítása csak a következő esetekben megengedett:

- ha a munkafelügyelő így rendelkezik, és
- ha az megfelel a műszaki követelményeknek.

A targoncavezetőnek kell gondoskodnia a teher megfelelő állapotáról. Csak a biztonságosan és körültekintően elhelyezett teher szállítható.



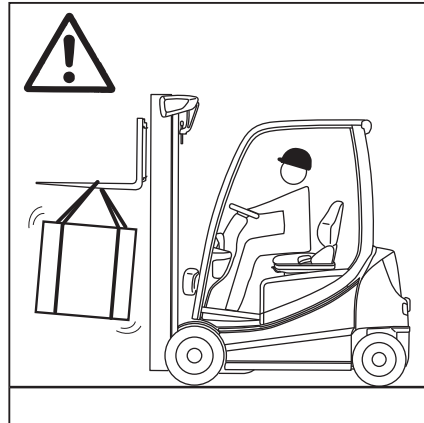
Függő teher szállítása

Függő terhek szállítása előtt tájékozódjon az adott ország hatóságaitól (Németországban a munkaadók felelősségbiztosítását kezelő szervezetektől).

Előfordulhat, hogy az adott országban korlátozások vannak érvényben az ilyen jellegű terhek szállítására vonatkozóan, így pl. Olaszországban.

- Forduljon az illetékes hatóságokhoz.
- Tartsa be az adott országban a targonca használatára vonatkozó előírásokat.

Ha az adott országban nincsenek a függő terhekre vonatkozó országspecifikus előírások, tartsa be a biztonságos kezelésre vonatkozó alábbi utasításokat.


⚠ VESZÉLY
Balesetveszély a függesztett terhek szállítása miatt!

A felfüggesztett terhek lengeni kezhetnek. A lengő terhek a következő veszélyt hordozzák:

- Kövesse a "Függő teher szállítására vonatkozó utasítások" című részben leírtakat.

Függő teher miatti kockázatok

- Korlátozott fékezési jellemzők és kormányzás
- Az első tengely felborulása
- A jármű haladási irányhoz képest jobbra történő bukása
- A kísérőszeméllyel való ütközés veszélye
- Csökkent látási viszonyok

VESZÉLY

Stabilitásvesztés!

A csúszó vagy függő teher a stabilitás elvesztéséhez és a targonca felborulásához vezethet.

- Kövesse a "Függő teher szállítására vonatkozó utasítások" című részben leírtakat.

Függő teher szállítására vonatkozó utasítások

- A megfelelő sebesség és vezetési stílus (óvatos kanyarodás, fékezés) alkalmazásával megakadályozható, hogy a függő teher lengeni kezdjen.
- A függő terheket úgy kell a targoncára csatolni, hogy a hevederek ne mozduljanak el vagy oldjanak ki véletlenül, és ne sérüljenek meg.
- Függő teher szállításakor rendelkezésre kell állnia megfelelő segédeszközöknek (pl. rögzítőhuzalok, tartóoszlopok), hogy a segítő személyzet vezetni tudja a függő terhet, megakadályozva annak belengését.
- Fordítson kiemelt figyelmet annak biztosítására, hogy ne tartózkodjanak személyek az úttesten a jármű haladási útjában.
- Ha ennek ellenére a teher lengeni kezd, győződjön meg róla, hogy senki nincs veszélyeztetve.

VESZÉLY

Balesetveszély a függesztett terhek szállításá miatt!

- Függő teher szállításakor a vezetési és a rakodási műveleteket tilos hirtelen mozdulattal végezni vagy befejezni.
- Tilos függő teherrel emelkedőre hajtani.
- Folyadékot tartalmazó tartályok függő teherként való szállítására tilos.

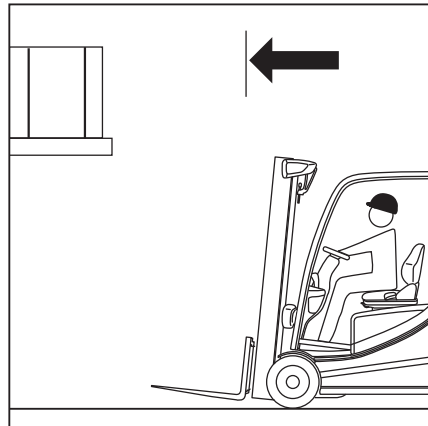
Teher kezelése

Teher felemelése

⚠ VESZÉLY

Életveszélyt okozhat az aláhulló teher vagy a targonca részeinek leengedése.

- Ne tartózkodjon a felemelt teher és emelővilla alatt.
 - Tilos túllépni a kapacitásra vonatkozó adatlapon jelzett maximális terhelést. Ellenkező esetben nem garantálható a targonca stabilitása.
-
- Csak olyan raklapokat használjon, amelyek kiterjedése nem haladja meg a meghatározott maximális méretet. Sérült rakodóberendezést és nem megfelelő alakú terhet tilos tárolni.
 - A terhet úgy helyezze az emelőszerkezetre berendezésre, illetve úgy rögzítse azon, hogy ne tudjon elmozdulni vagy leesni.
 - A teher tárolása során ügyeljen arra, hogy az előírt átjárószélességet ne csökkentsék a teher kiálló részei.
 - Óvatosan közelítse meg az állványt/polcot, > zökkenésmentesen fékezze le a járművet, majd álljon vele közvetlenül az állvány/polc elé.

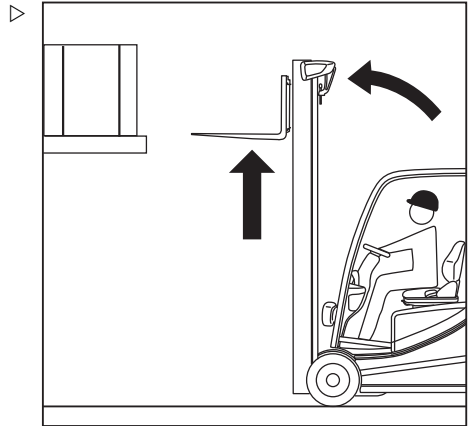


- Pozicionálja az emelővillákat.
- Állítsa függőleges helyzetbe az oszlopkart.
- Emelje fel az emelővillát az állvány/polc magasságáig.

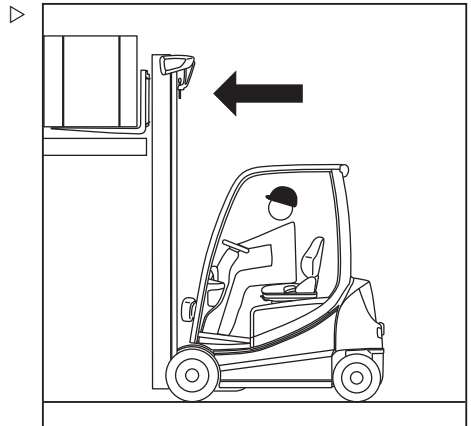
⚠ FIGYELEM

Az alkatrészek károsodásának veszélye!

A villa rakatba való helyezésekor ügyeljen arra, hogy nehogy megsérüljön a rakat vagy a teher.

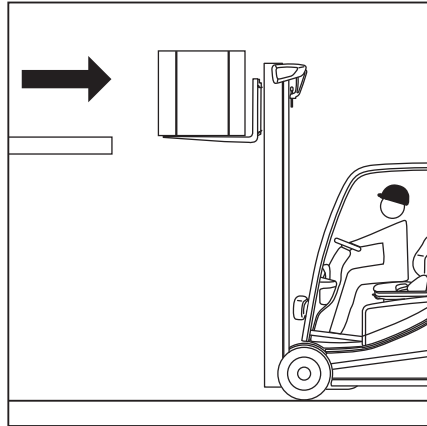


- Amennyire csak lehet, tolja be a villát a megemelő teher alá. Amint a villa hátulja megérinti a terhet, állítsa meg a targoncát. A terhelés súlypontjának a villaágak közötti rész közepére kell esnie.



Teher kezelése

- Emelje addig az emelővillát, míg a terhet teljes egészében a villa nem tartja.



⚠ VESZÉLY

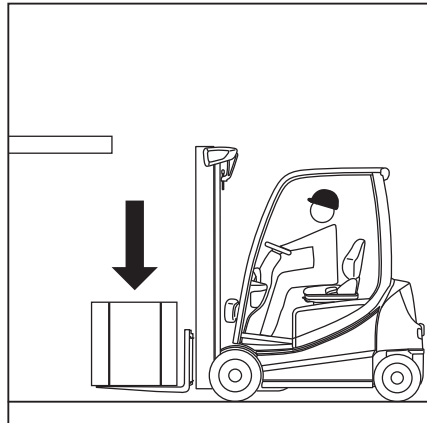
Balesetveszély!

- Ügyeljen a veszélyzónában tartózkodó személyekre.
- Ellenőrizze, hogy a háta mögött szabad-e az út.

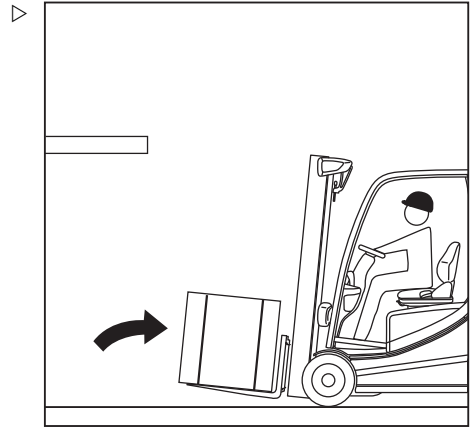
⚠ VESZÉLY

A felborulás kockázata miatt tilos az oszlopkart fel-emelt teherrel megdőnteni!

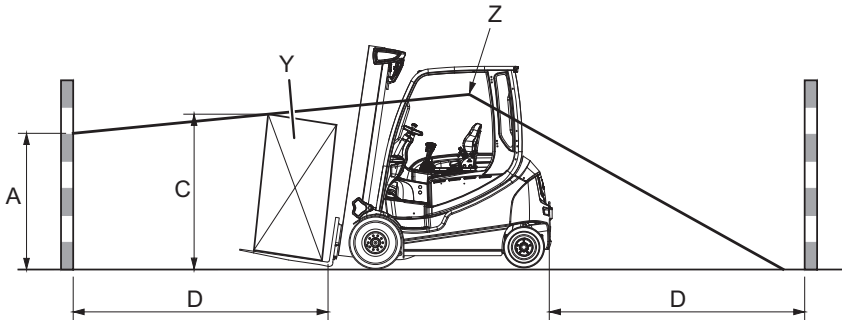
- Az oszlopkar megdőntése előtt engedje le a terhet.
- Lassan és óvatosan tolasson hátra, hogy a teher felemelkedjen az állványról/polcról. Zökkenésmentesen fékezze le a járművet.
- Engedje le a terhet szabad talajmagasságig.



- Döntse hátra az oszlopkart.
- A rakomány szállítható.



Látási viszonyok meghatározása teherrel való haladáskor



- | | | | |
|---|--|---|-----------------------------|
| A | Nem belátható terület (max. 1085 mm) | Y | Téher |
| C | Téher magassága (vezetési helyzetben) | Z | A járműkezelő szemmagassága |
| D | 4000 mm (a téher hátsó sarkától az első részig való távolság, amikor vezetési helyzetben az emelővillára van helyezve) | | |

Haladás közben a járművezető látóterét jelentősen korlátozhatja a nagyobb téher (Y) vagy a rögzített szerelések. Ilyen körülmények között nem garantált a biztonságos üzemeltetés.

A látási viszonyok a be nem látható terület (A) meghatározásával mérhetők fel.

Amennyiben a be nem látható terület mérete meghaladja az 1085 mm-t (EN16842-2/A3),

Téher kezelése

a látási viszonyok nem megfelelőnek számítanak.

Művelet:

- Foglaljon helyet a kezelőülésben, és igazítsa meg a szék helyzetét.
- Határozza meg a nem látható területet (A) a téher magassága (C) és az útvonal hossza (D) = 4000 mm segítségével.

A nem látható terület (A) hossza nem haladhatja meg az 1085 mm-t.

- Ha a nem látható terület (A) hossza meghaladja az 1085 mm-t, tegye a következők egyikét:
 - Vezessen hátramenetben.
 - Ossa el a terheket úgy, hogy a téher magassága (C) csökkenjen, és a nem látható terület (A) 1085 mm-nél kisebb legyen.

Teherszállítás



MEGJEGYZÉS

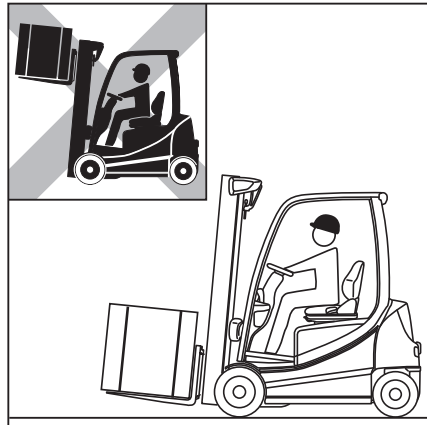
További tudnivalókat ezzel kapcsolatban "A vezetésre vonatkozó biztonsági előírások" című fejezetben olvashat.

▲ VESZÉLY

Minél magasabba emelik a terhet, annál kevésbé stabil. Előfordulhat, hogy a targonca előredől. A téher leeshet. Megnö a baleset veszélye.

Felemelt teherrel és előredöntött oszloppal tilos vezetni.

- A téher csak leengedett állapotban szállítható.
- Engedje le a terhet mindaddig, amíg eléri a talaj-távolságot (max. 300 mm).
- Csak hátradöntött oszloppal vezesse a targoncát.



- A sarkoknál lassan és óvatosan vezessen. ▷

i MEGJEGYZÉS

További tudnivalókat ezzel kapcsolatban a "Kormányzás" című fejezetben olvashat.

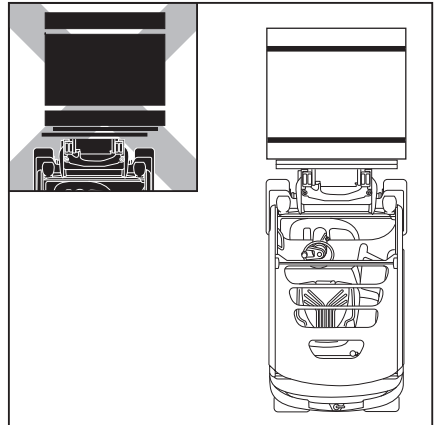
- Minden esetben lassan gyorsítson és fékezen.

i MEGJEGYZÉS

További tudnivalókat ezzel kapcsolatban az "Üzemi fék működtetése" című fejezetben olvashat.



- Ne használja úgy a targoncát (pl. oldalmozgatóval), hogy a teher oldalirányban túllőgjon rajta! ▷



Rázófunkció (változat)

i MEGJEGYZÉS

A rázófunkciót csak rövid ideig ajánlott használni, mert a megnövekedett terhelés miatt csökkenti a teheremelő láncok élettartamát.

Leírás

A hidraulikus rázófunkció segítségével egyszerűbben kivitelezhetők az olyan műveletek, mint az ömlesztett anyagokat tartalmazó tartályok kiürítése. A rázófunkció az "Emelő"

Téher kezelése

funkció révén az emelővillát gyorsan fel-le mozgatja.

A funkció csak korlátozott terhelés mellett használható, teljes névleges teher mellett pedig tilos használni.

A rázófunkció esetében megengedett maximális teher:

- A névleges teher maximum 30%-a. Ha szerelék használ, annak súlyát ki kell vonni ebből az értékből.



MEGJEGYZÉS

A szerelék súlya az adattábláján látható.

Működtetés

A rázófunkció aktiválása:

- Vigye el az "Emelő" funkció kezelőszervét négyszer gyors egymásutánban a nulla állás felett.

Az emelővilla a megszokott módon mozog. A rázófunkció a kezelőszerv negyedik kimozdítását követően aktiválódik.

- Mozgassa előre-hátra a kezelőszervet.

Az emelővilla gyorsabban és jobban rángatózva fog fel-le mozogni.

A rázás erősségét a kezelőszerv mozgatásának intenzitásával szabályozhatja. Minél hevesebben és gyakrabban mozgatja a kezelőszervet, annál intenzívebb a rázás.



MEGJEGYZÉS

A funkció aktiválását követő két másodpercen belül meg kell kezdenie a rázást. Ha a két másodperc anélkül telik el, hogy használja a rázást, a funkció ismét kikapcsol.

⚠ VIGYÁZAT

A rázófunkció az aktiválását követő két másodpercig aktív.

Ha ez idő alatt csupán emelni/leengedni kívánja a terhet, ügyeljen arra, hogy az emelővilla a normál használathoz képest lényegesen hirtelenebben mozog a teherrel. Ha a két másodperc alatt nem használja a rázófunkciót, az emelővillát és a rajta levő terhet ismét a megszokott módon mozgathatja.

VIGYÁZAT

A köztes emelésmegszakítás véletlen kikapcsolása balesetveszélyes.

Ha a targonca rendelkezik "köztes emelésmegszakítással", és a rázás funkciót a köztes emelésmegszakítás határának közelében használja, azzal akaratlanul is törölheti az emelési határt.

Ez akkor fordulhat elő, ha a kezelőszervet kétszer kell elmozdítani az emelési határ törléséhez. Ilyen esetekben, ha a rázás funkció kezelőszervét újra működtetik, az törölheti az emelési határt. Az emelővilla ezután a rázási folyamat során az emelési határ fölé mozdul. Ezért az emelővilla beleütközhet a magasabb tárgyakra.

- Ne használja a **rázás** funkciót az emelési magasság közelében.
- Az emelési határ törléséhez nyomja meg az "F gombot". Lásd az alábbi megjegyzést.



MEGJEGYZÉS

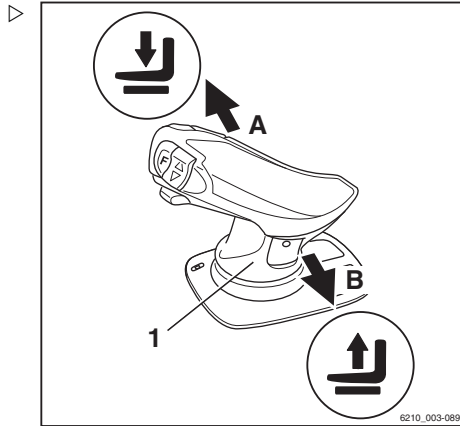
Az emelési határ az "F gomb" megnyomásával törölhető. Lásd még a "Köztes emelésmegszakítás (változat)" című részt. Ehhez a lehetőséghez vegye fel a kapcsolatot a hivatalos szervizközponttal.

A következő részben megismerkedhet a rázó-funkció aktiválásának mikéntjével a különböző kezelőszervek normál "emelés/leengedési" műveletkiosztás keretében történő használatával. Ha kezelőszerven az "emelés/leengedés" funkció kiosztása eltér a normáltól, a rázófunkció aktiválása is az eltérő kiosztással történik.

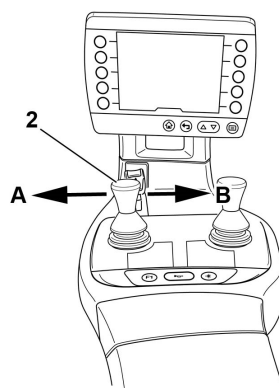
Teher kezelése

Joystick 4Plus:

- Mozgassa a Joystick 4Plus (1) botkormányt négyszer előre-hátra az (A) és (B) pozíciók között. Azt követően mozgassa a részegységet ugyanezzel a módszerrel.

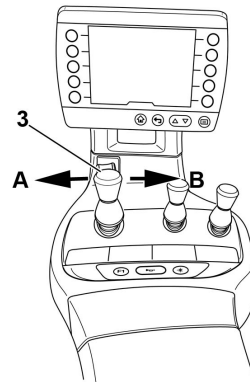
**Dupla kezelőkar:**

- Mozgassa a 360°-os kart (2) négyszer előre-hátra az (A) és (B) pozíciók között. Azt követően mozgassa a részegységet ugyanezzel a módszerrel.



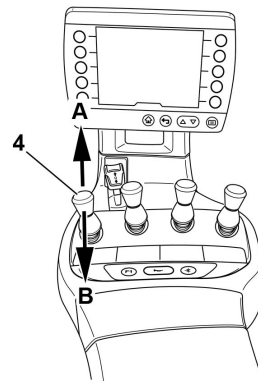
Hármas kezelőkar:

- Mozgassa a 360°-os kart (3) négyszer előre-hátra az (A) és (B) pozíciók között. Azt követően mozgassa a részegységet ugyanezzel a módszerrel.



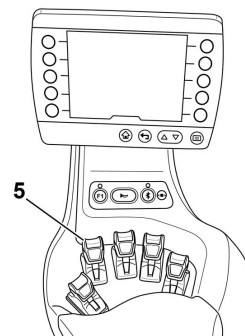
Négyes kezelőkar:

- Mozgassa a kezelőkart (4) négyszer előre-hátra az (A) és (B) pozíciók között. Azt követően mozgassa a részegységet ugyanezzel a módszerrel.



Fingertip:

- Mozgassa a kezelőkart (5) négyszer előre-hátra. Azt követően mozgassa a részegységet ugyanezzel a módszerrel.



Teher kezelése

Teher lerakása

⚠ VESZÉLY**Balesetveszély a megváltozott döntés következtében!**

A tehersúlypont és a döntés nyomatéka az oszlopkar megemelt rakománnyal való előredöntése vagy a teher csúszkálása miatt mozdul el. A targonca előre-dőlhet.

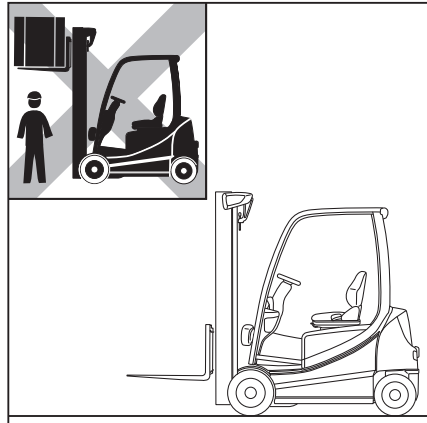
- Megemelt emelőtartozékkal csak akkor döntse előre az oszlopkart, ha az közvetlenül a teher fölött van.
- Az oszlopkar előredöntésekor különösen elővigyázatosan járjon el, hogy a targonca ne dőljön előre, és a teher ne csússzon meg.

⚠ VIGYÁZAT

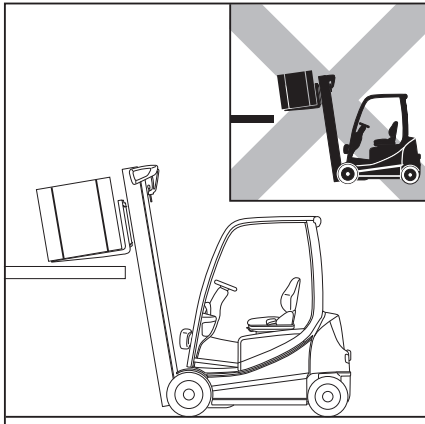
A lezuhanó teher balesetveszélyes!

Ha leengedés közben az emelővilla vagy a teher felfüggesztve marad, a teher leeshet.

- Teher felemelésekor irányítsa a targoncát annyira hátra, hogy a rakományt és a villaágakat szabadon le tudja engedni.
- Az előírásoknak megfelelően közelítse meg a rakományt, leengedett teherrel. ▷
- Állítsa függőleges helyzetbe az oszlopkart.
- Emelje fel a terhet az állvány/polc magasságáig.
- Óvatosan közelítse meg az állványt.



- Engedje le a terhet, amíg az szilárdan az állványon/polcon áll.



⚠ VESZÉLY

Balesetveszély!

- Ügyeljen a veszélyzónában tartózkodó személyekre.
- Ellenőrizze, hogy a háta mögött szabad-e az út.
- Tolasson vissza addig a targoncával, amíg a villaágakat az állvány/polc érintése nélkül is le tudja engedni.
- Engedje le a villát szabad talajmagasságig.
- Döntse hátra az oszlopkart, és hajtson el.

Emelkedőn és lejtőn történő haladás



⚠ VESZÉLY

Életveszély!

Az emelkedőn/lejtőn történő haladás speciális kockázatokkal jár!

- Kövesse az alábbi utasításokat.
- Emelkedőn/lejtőn a rakományt hegymenetben kell szállítani.
- Csak olyan emelkedőkön és lejtőkön szabad haladni, amelyek közlekedési útnak minősülnek, és használatuk biztonságos.
- Győződjön meg arról, hogy az úttest tiszta és jól tapad.
- Ne kanyarodjon emelkedőn/lejtőn.
- Emelkedőre és lejtőre, illetve azok mentén ne kanyarodjon szögben.
- Tilos a targoncát emelkedőn vagy lejtőn leparkolni.
- Vészhelyzetben ékekkel biztosítsa a targoncát, hogy az ne tudjon elgurulni.
- A lejtőkön csökkentse a targonca sebességét.

Téher kezelése

A minimális fékezési és stabilitási értékek miatt tilos 15%-osnál meredekebb emelkedőn/lejtőn hosszabb ideig haladni.

- Mielőtt 15%-osnál meredekebb emelkedőn/lejtőn haladna, vegye fel a kapcsolatot a hivatalos szervizközponttal.

Emelkedőn vagy lejtőn tilos a téher készletbe helyezése/onnán való levétele!

- A téher vízszintes síkban helyezze készletbe/vegye le onnan.

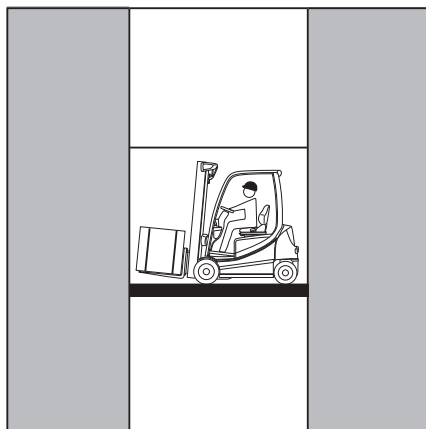
Felvonókba való behajtás

A targoncával csak megfelelő teherkapacitású felvonókba hajtson be, illetve olyanokba, amelyek használatát az üzemeltető engedélyezte (erről lásd a "Felelős személy fogalmának meghatározása" című részt).

▲ VESZÉLY

Halálos sérülés veszélye áll fenn, ha Ön beszorul vagy a targonca elűti.

- A liften nem szabad senkinek sem tartózkodnia, amikor a targonca behajt.
- Személyeknek csak azt követően szabad beszállniuk a felvonóba, hogy a targonca biztonságosan megállt; az érkezést követően az utasoknak kell elsőként elhagyniuk a liftet.



A tényleges össztömeg megállapítása

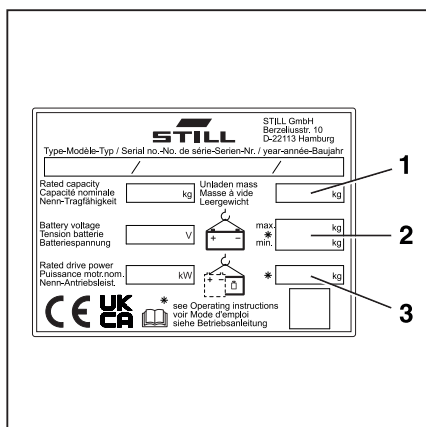
- Parkolja le biztonságosan a targoncát és állítsa le.
- Olvassa le a részegységek súlyát az adattábláról és szükség szerint a szerelék (váltózat) adattáblájáról, és/vagy mérje le a felemelendő téher.
- A targonca tényleges össztömegének megállapításához adja össze a meghatározott egyedi tömegeket:

Menetkész üres tömeg (1)

+ Max. megengedett akkumulátorsúly (2)

+ Terhelősúly (váltózat) (3)

+ Szerelék (váltózat) nettó tömege



- + Felemelendő teher súlya
 - + 100 kg (vezető számára fenntartva)
 - = Tényleges össztömeg
- Villákkal előre hajtson be a targoncával a liftbe. Ügyeljen rá, hogy ne érjen az akna falához.
 - Parkolja le a targoncát biztonságosan a liftben és állítsa le, mert így elkerülheti a rakomány vagy a jármű ellenőrizetlen elmozdulását.

Rakodóhídra hajtás

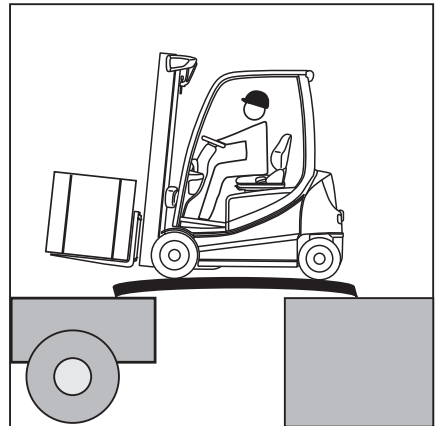
⚠ VESZÉLY

Balesetveszély a targonca lezuhanása következtében!

A kormányozdatatok hatására a targonca hátsó része lefordulhat a rakodóhídról. Ez az emelővillás targonca sérülését okozhatja.

A teherautó és az emelővillás targonca vezetőjének meg kell állapodnia a teherautó indulásának idejében.

- Rögzítsék a teherautó indulásának idejét.
- Határozza meg a targonca tényleges súlyát.
- Rakodóhídon történő áthaladás előtt tanulmányozza a rakodóhídra vonatkozó kezelési utasításokat.
- Ellenőrizze, hogy a rakodóhíd megfelelően van-e felszerelve és rögzítve, valamint, hogy elegendő teherkapacitással rendelkezik-e (pl. teherautó, híd).
- Győződjön meg róla, hogy a teherautó, amelyre fel kíván hajtani, rögzítve van elmozdulás ellen, és elbírja a targonca rakományát.



Teher kezelése

A tényleges össztömeg megállapítása ▷

- Parkolja le biztonságosan a targoncát.
- Olvassa le a részegységek súlyát az adattábláról és szükség szerint a szerelék (változat) adattáblájáról, és/vagy mérje le a felemelő terhet.
- A targonca tényleges össztömegének megállapításához adja össze a meghatározott részegység-tömegeket:

Menetkész üres tömeg (1)

+ Max. megengedett akkumulátorsúly (2)

+ Terhelősúly (változat) (3)

+ Szerelék (változat) nettó tömege

+ Felemelő teher súlya

+ 100 kg (vezető számára fenntartva)

= Tényleges össztömeg

- Rakodóhidakon lassan és óvatosan vezessen.

STILL GmbH
Berlinerstr. 10
D-22113 Hamburg

Type-Modelle-Typ / Serial no.-No. de série-Serien-Nr. / year-année-Baujahr

Rated capacity / Capacité nominale / Nenn-Tragfähigkeit [] kg

Unladen mass / Masse à vide / Leergewicht [] kg

Battery voltage / Tension batterie / Batteriespannung [] V

Rated drive power / Puissance motr. nom. / Nenn-Antriebsleist. [] kW

max. [] kg

min. [] kg

* see Operating instructions / voir Mode d'emploi / siehe Betriebsanleitung

CE

6219_003-040

Emelési magasságtól függő segédrendszerek

Optikai emelési magasságot mérő rendszer (változat)

Kivitel és működés

A targonca optikai emelésimagasság-mérő rendszerrel is felszerelhető. Ez a rendszer az ebben a fejezetben leírt segédrendszerek előfeltétele. A targonca bekapcsolása után a rendszer azonnal használatra kész. A rendszer egy LED-es emelési magasság érzékelőt tartalmaz az oszlopkar alján (2), valamint egy reflektort (1) az emelővillán.



MEGJEGYZÉS

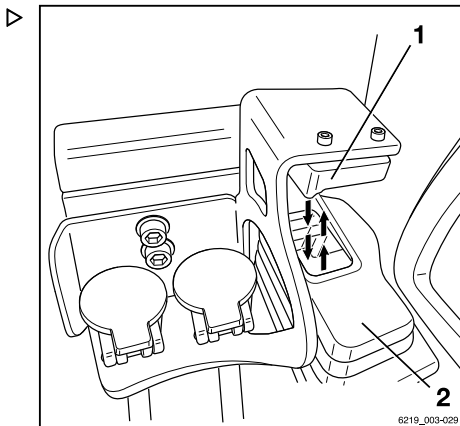
A LED-/érezékelőegység és a reflektor gyári beállításúak. A későbbi beállítások elvégzéséhez forduljon a hivatalos szervizközponthoz.

A LED-es emelésimagasság-érzékelő folyamatosan fényjelet bocsát ki, amely a reflektoron visszaverődik. A targonca vezérlőegysége a fényjel haladási ideje alapján kiszámítja az aktuális emelési magasságot.



MEGJEGYZÉS

Bár a LED-es emelésimagasság-érzékelő infravörös fénye nem jelent veszélyt az emberi szemre, ne nézzen közvetlenül a fényforrásba.

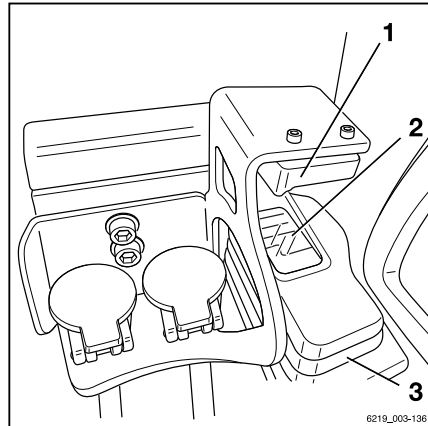


Emelési magasságtól függő segédrendszerek

Tisztítás

A LED-es érzékelő üvegét (2) és a reflektort (1) minden munkakezdés előtt ajánlott ellenőrizni és szükség szerint meg kell tisztítani. A szükséges tisztítás gyakoriságát a targonca használatának körülményei határozzák meg. A fényjel fényminőségét a sűrű eső vagy az érzékelő ködösödése is csökkentheti.

Ha a fényjel túl gyenge, akkor a LED-es érzékelő üvegét (2) és a reflektort (1) meg kell tisztítani. Az emelési magasság helyett három vízszintes vonal látható a kijelző- és kezelőegységen.



A kijelzőn a Clean lift height sensor (Emelőmagasság-érzékelő tisztítása) üzenet jelenik meg.



- Tisztítsa meg az érzékelő üvegét (2) és a reflektort (1) puha ronggyal és vízzel.
- Szükség esetén tisztítsa meg a porvédő fedelet (3) is.

Egy kevés tisztítószert azonban belekeverhet a vízbe.

⚠ FIGYELEM

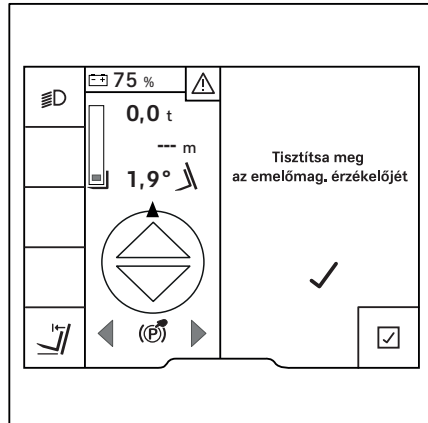
Nem megfelelő tisztítás által okozott alkatrész-sérülés.

Az érzékelő üvege és a reflektor a helytelen tisztítási folyamatok során sérülhet.

- Az alkatrészeket **ne** tisztítsa száraz tisztítószerekkel.
- **Ne** használjon szénhidrogéneket tartalmazó tisztítószereket.

Szénhidrogéneket tartalmazó tisztítószerek többek között:

- Aceton
- Metanol
- Etanol
- Propanol



▲ FIGYELEM

Nagynyomású tisztítóberendezés alkalmazása esetén fennáll a LED-es emelésimagasság-érzékelő károsodásának veszélye!

A víz bekerülése által a nagynyomású tisztítóberendezések alkalmazása károsíthatja a LED-es emelésimagasság-érzékelőt. Ez helytelen mérési eredményekhez vezethet.

- **Ne** irányítsa a nagynyomású tisztítóberendezésből érkező vízsugarat közvetlenül a LED-es emelésimagasság-érzékelőre.

A működési rendellenességek megszüntetése**MEGJEGYZÉS**

A rosszul elhelyezkedő LED-es emelésimagasság-érzékelőt vagy a meghajlott reflektort csak a hivatalos szervizközpont állíthatja be.

- Ha a rendszer működési rendellenessége továbbra is fennáll, forduljon a hivatalos szervizközpont munkatársaihoz.

Meghibásodás esetén az Ellenőrizze az emelőmag.-érz. és a fényzőrőt üzenet jelenik meg a kijelző- és kezelőegységen. Ha a hiba már nem áll fenn vagy ki lett javítva, a rendszer automatikusan újra elérhetővé válik.

Az emelésimagasság-mérő rendszer meghibásodása esetén a targonca emelési magasságtól függő funkciói korlátozottak. A hibát ezért azonnal meg kell szüntetni.

Szennyeződés

A fényjelnek a jel útjába eső szennyeződések vagy idegen tárgyak okozta átmeneti megszakadását a vezető is elháríthatja. Lásd a "Tisztítás" című részt.

Kondenzáció/jegesedés

Ha a targonca nagyon hideg környezet (pl. hűtőház) és normál környezet között ingázik, jég vagy páralecsapódás keletkezhet az érzékelőn. A jel ezután rövid ideig megszűnhet, amíg a kondenzáció vagy a jegesedés el nem múlik.

Emelési magasságtól függő segédrendszerek

Működtetés vészhelyzeti üzemmódban meghibásodás esetén

Az emelésimagasság-mérő rendszer meghibásodása esetén a targonca vészhelyzeti üzemmódba kapcsol.

Vészhelyzeti üzemmódban az emelési magasságtól függő, alább felsorolt segédrendszerek nem érhetők el:

- Emelési magasság kijelzése
- Villakopás elleni védelem
- Oszlopkar-átmenet tompítása

A mért érték hiánya miatt az emelési magasságtól függő segédrendszerek az emelési magasság számított értékeit használják.

Biztonsági okokból a számított emelési magasság mindig kisebb a tényleges emelési magasságnál.

A következő segédrendszerek továbbra is működtethetők, de a vészhelyzeti működés korlátozásaival:

- **Köztes emelésmegszakítás**

- Engedje el az emelési művelet kezelőszervét, hogy az visszatérjen a nulla helyzetbe.

Az emelővilla ezután csökkentett sebességgel folytathatja az emelést.

- **Oszlopkar végütközés-tompítása**

- Engedje el az emelési művelet kezelőszervét, hogy az visszatérjen a nulla helyzetbe.

VIGYÁZAT

Fennáll a mennyezethez ütközés veszélye.

Az emelővilla most korlátozás nélkül felemelhető a maximális emelési magasságra.

- Ügyeljen a mennyezet magasságára.

- **Sebességkorlátozás emelt villakocsinál**

A sebességcsökkentés a normál működéshez képest már alacsonyabb emelési magasságnál bekapcsol.

Emelési magasság kijelzője (válatozat) ▷

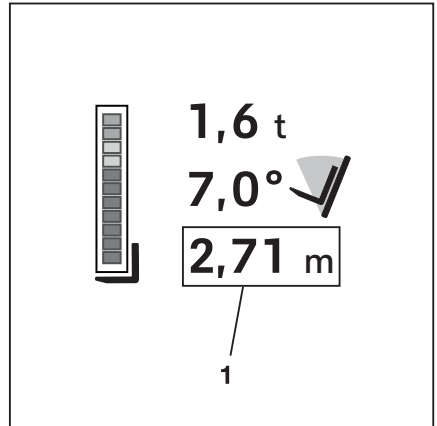
Ha a targonca rendelkezik optikai emelésmagasság-mérő rendszerrel, az aktuális emelési magasság (1) folyamatosan látható a kijelzős kezelőegységen.

A megjelenített emelési magasság az emelővillák alsó síkjának magasságát jelenti. Szükség esetén a hivatalos szervizközpont ettől eltérő értéket is beállíthat. Eltérő szerelék felhelyezése esetén a hivatalos szervizközpontnak be kell állítania ezt az értéket.

A rendszer a teljes emelési tartományban, a talaj szintjétől a maximális emelési magasságig működik.

Megfelelő konfigurálás esetén a mérési pontatlanság a következő:

Ismételhetőség	±5 mm
Maximális mérési pontatlanság	±45 mm



i MEGJEGYZÉS

Ha a targonca előfeltételei megváltoztak (pl. a gumiabroncsok kopottak), az emelési magasság kijelzett értéke eltérhet a ténylegestől. Ebben az esetben az emelési magasság kijelzését nullázni kell.

- Lásd a következő részt: "A segédrendszerek nullázása".

Emelési magasságtól függő segédrendszerek

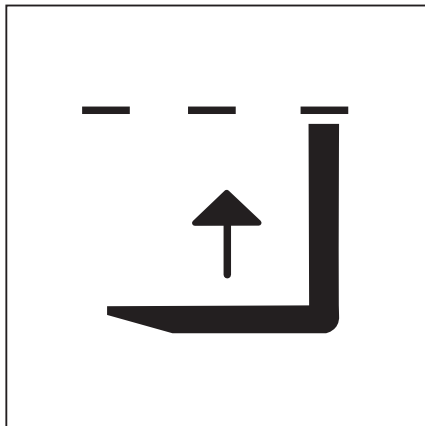
Köztes emelésmegszakítás (váltózat) ▷

Ez a funkció megszakítja az emelési folyamatot egy beállított emelési magasságnál. A köztes emelésmegszakítás funkció akkor hasznos, ha az emelővillát gyakran felemelik egy adott emelési magasságra.

Két opció közül választhat a targonca megvásárlásakor:

- 1 A targonca megvásárlásakor meghatározzák, hogy mely magasságnál történjen a köztes emelésmegszakítás. Ezeket az emelési magasságokat ezután a szállításkor állítják be és aktiválják.
- 2 A targonca megvásárlásakor nem határoznak meg emelési magasságokat.

Maguk az emelési magasságok "A járműflotta-kezelő hozzáférési jogosultsága" funkcióval konfigurálhatók és határozhatók meg. Lásd "A flottakezelő által végzett konfigurálás" című részt ebben a fejezetben.




MEGJEGYZÉS

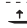
Használat előtt ellenőrizze az itt beállított emelési magasságot a Köztes emelésmegszakítás menüben.

MEGJEGYZÉS

A flottakezelő a hozzáférési jogosultságával megadhatja azokat az emelési magasságokat, amelyeken a köztes emelésmegszakítás érvénybe lép. Ha a flottakezelő hozzáférése nincs engedélyezve, a hivatalos szervizközpontnak be kell állítania a kívánt emelési magasságokat.

A köztes emelésmegszakítás mindig aktív, amikor a targonca be van kapcsolva. Ha a funkciót kikapcsolják, a targonca következő bekapcsolásakor ismét aktív lesz.

Az emelési művelet során az aktív köztes emelésmegszakítást a szürke szimbólum  jelzi. Ez azt jelenti, hogy a villa a beavatkozási magasság alatt áll.

Ha a  szimbólum fekete színnel jelenik meg, a villa közvetlenül a beavatkozási magasság alatt van.



MEGJEGYZÉS

A kijelzőn mindig az aktuális emelési mozgás útvonalában lévő következő emelési határ látható. A következő emelési határ, amelynél a funkció beavatkozik, szürke színnel jelenik meg a kijelzőn. Amint az emelővilla közeledik az emelési határhoz és a funkció beavatkozik, a kijelző elsötétül.

Emelés az aktuális emelési határon túl

Az aktuális emelési határon túli emeléshez az alábbiak szerint járjon el:

- Amikor az emelővilla eléri a beállított emelési határt, és automatikusan megáll, állítsa a kezelőberendezést nullhelyzetbe.
- Ezután tolja vissza a kezelőberendezést "emelési" irányba.
- Ekkor egy másodperce van, hogy a kezelőberendezést visszaállítsa nullhelyzetbe, majd ismét a kezelőberendezést ismét "emelési" irányba mozgassa.

Az emelővilla magasabbra emelkedik.

Ha a szimbólum eltűnik, a villa a beavatkozási magasságnál vagy annál magasabban van.

Ha az emelővillát a köztes emelésmegszakítás beállított emelési magassága alá engedik, a köztes emelésmegszakítás funkció ismét bekapcsol.

⚠ VIGYÁZAT

A köztes emelésmegszakítás véletlen kikapcsolása balesetveszélyes.

Ha a targonca rendelkezik "köztes emelésmegszakítással", és a rázás funkciót a köztes emelésmegszakítás határának közelében használja, azzal akaratlanul is törölheti az emelési határt.

Ez akkor fordulhat elő, ha a kezelőszervet kétszer kell elmozdítani az emelési határ törléséhez. Ilyen esetekben, ha a rázás funkció kezelőszervét újra működtetik, az törölheti az emelési határt. Az emelővilla ezután a rázási folyamat során az emelési határ fölé mozdul. Ezért az emelővilla beleütközhet a magasabb tárgyakra.

- Ne használja a **rázás** funkciót az emelési magasság közelében.
- Az emelési határ törléséhez nyomja meg az "F gombot". Tekintse meg a következő részt.

Emelési magasságtól függő segédrendszerek

Opció: emelés a köztes emelésmegszakítás fölé az "F gombbal"


Opcionálisan a hivatalos szervizközpont úgy is konfigurálhatja a funkciót, hogy a köztes emelésmegszakítás felfüggesztésre kerüljön, amikor a hidraulikus funkciók kezelőszervein lévő "F" gombot megnyomják.

- Emelje fel az emelővillát, amíg meg nem áll a beállított emelési magasságnál.
- Engedje el "emelés" kezelőeszközét, és nyomja meg az "F" gombot.



A fekete szimbólum eltűnik. A funkció rövid időre felfüggesztésre kerül.

- Folytassa az emelést egy másodpercen belül, különben a funkció ismét beavatkozik. Ha a funkció ismét beavatkozik, a fekete szimbólum újból megjelenik.

A köztes emelésmegszakítás kikapcsolása

- Nyomja meg a  gombot.

Megjelenik a menü első szintje.



- Nyomja meg a  funkciógombot.
- Nyomja meg a  funkciógombot.

A funkciógomb melletti narancssárga színű aktiválási sáv kialszik.


A  szimbólum eltűnik a fő kijelzőről.

A funkció a targonca következő újraindításáig kikapcsol.


A flottakezelő által végzett konfigurálás

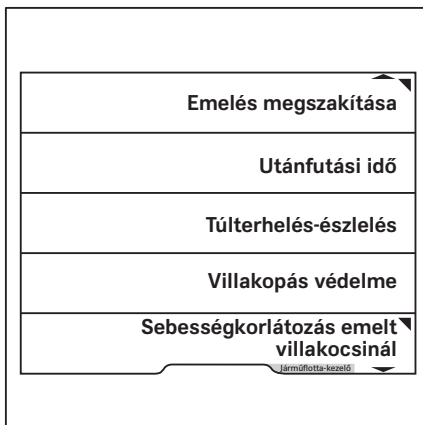
- Aktiválja "A járműflotta-kezelő hozzáférési jogosultsága" funkciót.
- Nyomja meg a  gombot.
- Nyomja meg a  funkciógombot.

Emelési magasságtól függő segédrendszerek

- Nyomja meg a Járműbeállítások  > funkciógombot.



- Nyomja meg az Emelésmegszakítás  > funkciógombot.



Emelési magasságtól függő segédrendszerek



Ez a menü három tárolási helyet kínál.

- Az 1. tárolási hely konfigurálásához nyomja meg az 1. köztes emelésmegszakítás funkciógombot.







Emelés 1. köztes megszakítása
Emelés 2. köztes megszakítása
Emelés 3. köztes megszakítása
Emelés megszakításának vége
<small>Járműfotta-kezelő</small>

Ebben a menüben lehet megadni a kívánt emelési magasságot.

- Adja meg az emelési magasságot a 0–9 funkciógombokkal.
- Az elmentéshez nyomja meg a  gombot.
- Az aktiváláshoz nyomja meg a görgetőgombot .

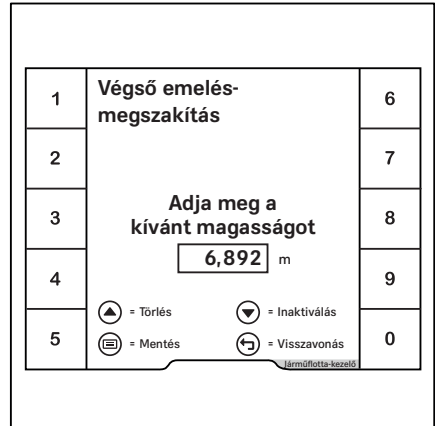


1	Végső emelés- megszakítás Adja meg a kívánt magasságot <input type="text" value="6,892"/> m	6
2		7
3		8
4		9
5		0
	 = Törlés  = Aktiválás  = Mentés  = Visszavonás	
	<small>Járműfotta-kezelő</small>	

A menü bezárul. Megjelennek a tárolási helyek. A narancssárga aktiválási sáv jelzi, hogy az 1. köztes emelésmegszakítás aktív.

- Az 1. köztes emelésmegszakítás kikapcsolásához nyomja meg az 1. köztes emelésmegszakítás funkciógombot.
- Nyomja meg a görgetőgombot ▽.

Az 1. köztes emelésmegszakítás kikapcsol. A narancssárga aktiválási sáv kialakul.



Emelési átmenet tompítása

Ez a segédrendszer az optikai emelésmagasság-mérő rendszerrel együtt biztosítja, hogy az emelési sebesség és a leengedési sebesség az oszlopkar átmeneti pontjainál be legyen állítva. Ennek eredményeként a belső oszlopkarok egyenletesen, zökkenés nélkül ki-be tudnak mozogni a külső oszlopkarnál. Az emelési és leengedési műveletek a teleszkópos oszlopkarokon és hármás oszlopkarokon. Ez megvédi a terhet a zökkenésektől.

Oszlopkar végütközés-tompítása (változat)

Ez a segédrendszer az optikai magasságmérő rendszerrel együtt biztosítja, hogy az emelővilla finoman érje el az emelési végállást. Ez megakadályozza, hogy az emelés hirtelen megálljon.


Ha a targonca "automatikus függőleges oszlopkar-pozicionáló" változattal van felszerelve, a döntés végütközőit is óvatosan közelíti meg. Erről a "döntésvégállás tompítása" segédrendszer gondoskodik. Ez növeli a járművezető kényelmét.

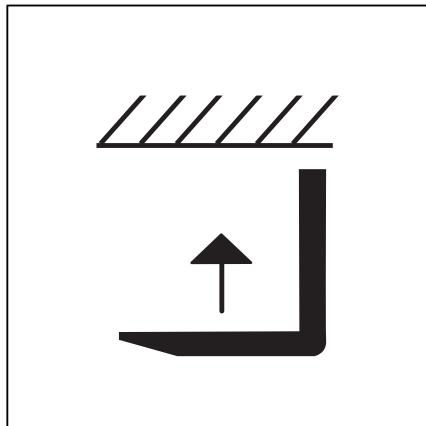
Emelési magasságtól függő segédrendszerek

Emelés megszakításának vége (változat) ▷

Ez a segédrendszer korlátozza az emelővilla emelési magasságát.

Ez a segédrendszer a vezetőt nem menti fel a "terhek kezelésére vonatkozó biztonsági előírások" követése alól.


Az emelés megszakításának vége alapértelmezés szerint aktív, amikor a targonca be van kapcsolva. Megjelenik a kijelzőn a  szimbólum. Szükség esetén kikapcsolható. A targonca ismételt bekapcsolásakor a funkció újra aktiválódik.



MEGJEGYZÉS


Használat előtt ellenőrizze az itt beállított emelési magasságot az Emelés megszakításának vége menüben.


Az emelés megszakításának vége funkció kikapcsolása

- Állítsa le a targoncát.
- Húzza be a kéziféket.
- Nyomja meg a  gombot.

Megjelenik a menü első szintje.

- Nyomja meg a  funkciógombot.
- Nyomja meg a  funkciógombot.





Kialszik a  szimbólum. Az emelés megszakításának vége funkció kikapcsol.

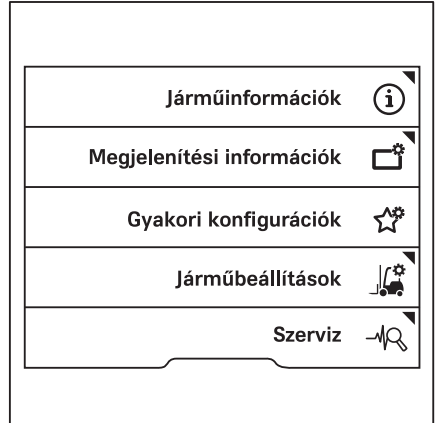
- Az emelés megszakításának vége funkció újbóli bekapcsolásához nyomja meg ismét a  funkciógombot.


MEGJEGYZÉS

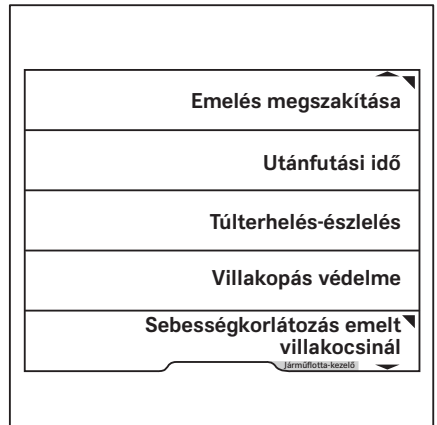
A maximális emelési magasságot nem módosíthatja a vezető. Ezt a hivatalos szervizközpont vagy a kijelző-kezelőegységen elérhető "A járműflotta-kezelő hozzáférési jogosultsága" menüpontban módosíthatja.

A flottakezelő által végzett konfigurálás

- Aktiválja a "Járműflotta-kezelő hozzáférési jogosultsága" funkciót.
- Nyomja meg a  gombot.
- Nyomja meg a  funkciógombot.
- Nyomja meg a Járműbeállítások   funkciógombot.

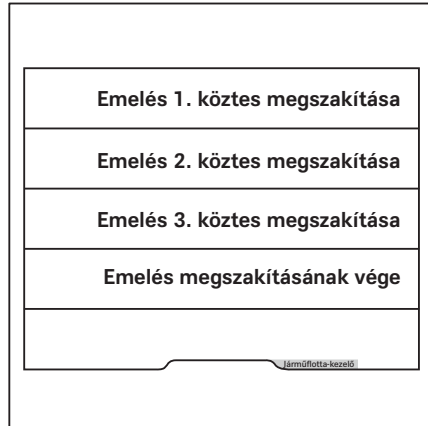


- Nyomja meg az Emelésmegszakítás  funkciógombot.





Emelési magasságtól függő segédrendszerek

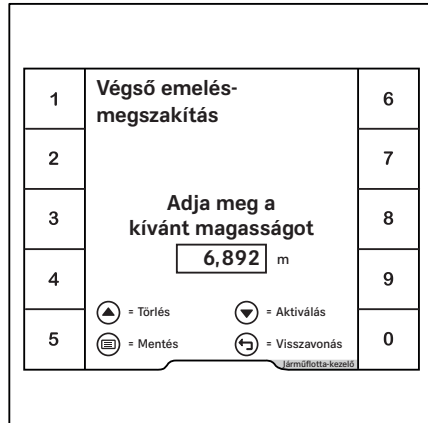
- Nyomja meg az Emelés megszakításának vége funkciógombot. ▷



Ebben a menüben lehet megadni a kívánt emelési magasságot. ▷

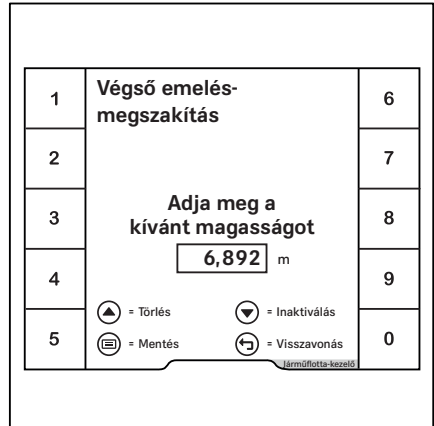
- Adja meg az emelési magasságot a 0–9 funkciógombokkal.
- Az elmentéshez nyomja meg a  gombot.
- Az aktiváláshoz nyomja meg a görgetőgombot .

A menü bezárul. A narancssárga aktiválási sáv jelzi, hogy az Emelés megszakításának vége funkció aktív.



- Az Emelés megszakításának vége kikapcsolásához nyomja meg az Emelés megszakításának vége funkciógombot.
- Nyomja meg a görgetőgombot ▾.

Az Emelés megszakításának vége funkció kikapcsol. A narancssárga aktiválási sáv kialszik.



Sebességkorlátozás az emelővilla felemelésekor (változat)



Ha az emelővillát 500 mm-nél magasabbra emelik, a segédrendszer automatikusan csökkentí a targonca sebességét.

MEGJEGYZÉS


Az emelési magasságot a hivatalos szervizközpont vagy a kijelző-kezelőegységen elérhető "A járműflotta-kezelő hozzáférési jogosultsága" menüpontban módosíthatja legfeljebb 500 mm-ig.

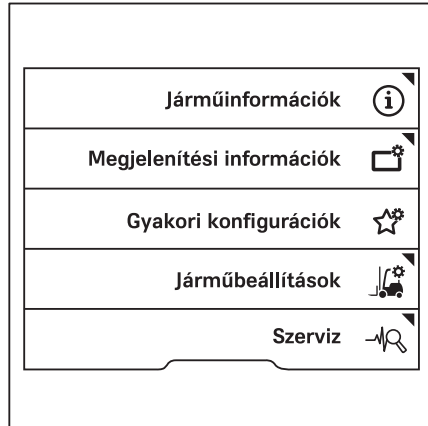
A flottakezelő által végzett konfigurálás

Az emelési magasság megadása

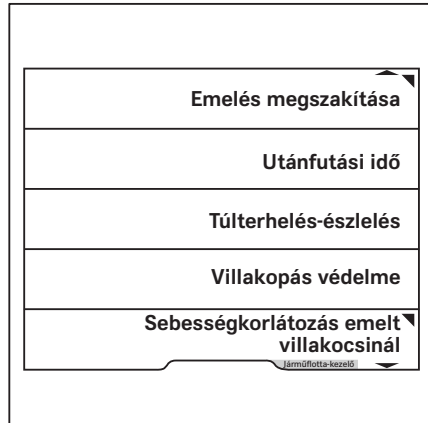
- Aktiválja "A járműflotta-kezelő hozzáférési jogosultsága" funkciót.
- Nyomja meg a  gombot.
- Nyomja meg a  funkciógombot.

Emelési magasságtól függő segédrendszerek

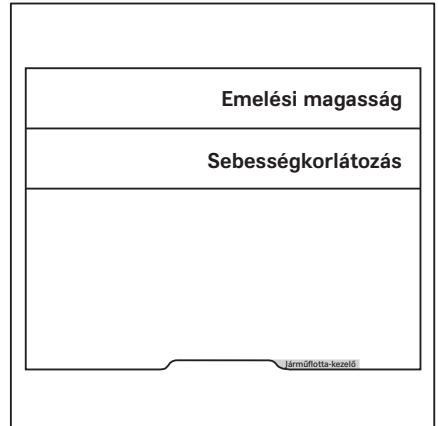
- Nyomja meg a Járműbeállítások  gombot.



- Nyomja meg az Emelés sebességének korlátozása gombot.



- Nyomja meg az Emelési magasság funkciógombot.



Ebben a menüben lehet megadni a kívánt magasságot.



MEGJEGYZÉS

A segédrendszer 500 mm-től automatikusan beavatkozik, így a magasság csak 500 mm-ig választható ki szabadon.

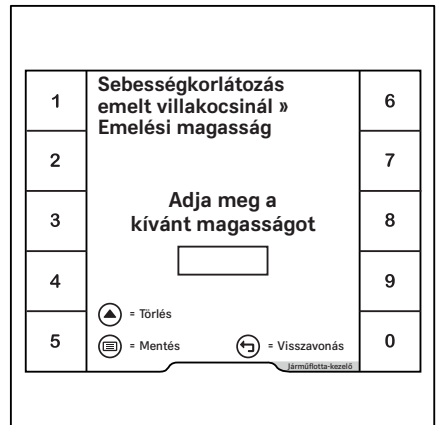
- Adja meg a magasságot a 0-9 funkciógombokkal.
- Az elmentéshez nyomja meg a gombot.

A menü bezárul.


A sebességkorlátozás megadása

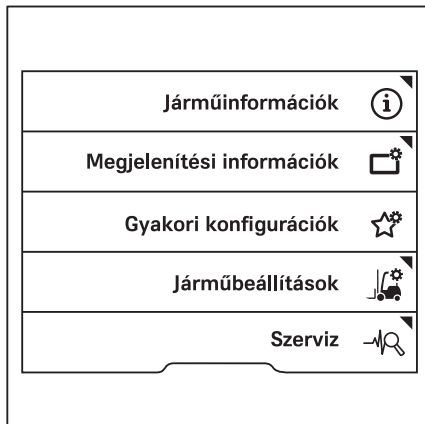
A maximális sebesség az emelési magasság megadásához hasonlóan határozható meg.

- Aktiválja "A járműflotta-kezelő hozzáférési jogosultsága" funkciót.
- Nyomja meg a gombot.
- Nyomja meg a funkciógombot.

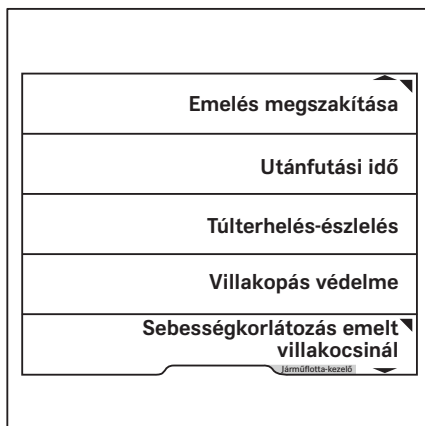


Emelési magasságtól függő segédrendszerek

- Nyomja meg a Járműbeállítások  > funkciógombot.

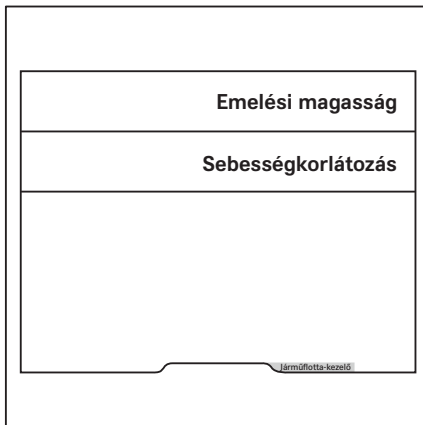


- Nyomja meg az Emelés sebességének korlátozása funkciógombot.




Emelési magasságtól függő segédrendszerek

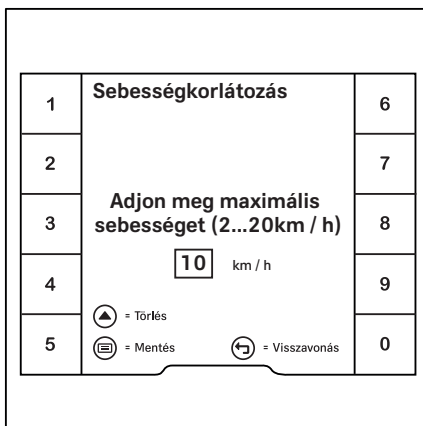
- Nyomja meg a Sebességkorlátozás funkciógombot. ▷



- Ebben a menüben lehet megadni a maximális sebességet. ▷

- Adja meg a sebességet a 0-9 funkciógombokkal.
- Az elmentéshez nyomja meg a  gombot.

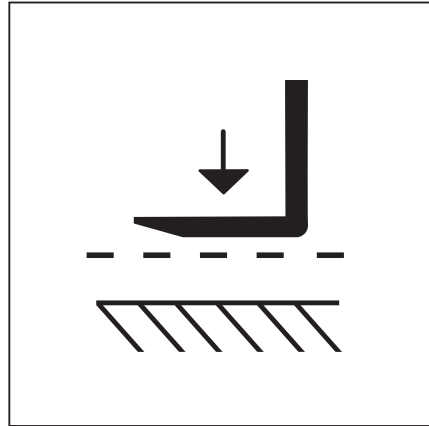
A menü bezárul.



Emelési magasságtól függő segédrendszerek


Elektromos villakopás elleni védelem (változat) ▷



Ez a segédrendszer az optikai magasságmérő rendszerrel együtt biztosítja, hogy az emelővillák ne érjenek a talajhoz. Az emelővillák raklapba való beillesztésének megfelelő magassága is konfigurálható. Mivel a villát mindig teljesen le kell engedni a targonca biztonságos parkolásához, a villa kopásvédelme ideiglenesen felfüggeszthető. Lásd a következő részt: "A villák teljes leengedése".



i MEGJEGYZÉS

A villa kopásvédelmének kívánt magasságát a hivatalos szervizközpont vagy a kijelző-kezelőegységen elérhető "A járműflotta-kezelő hozzáférési jogosultsága" menüpontban módosíthatja.

A villakopás elleni védelmi funkció mindig aktív, amikor a targonca be van kapcsolva. A "villakopás elleni védelem" szimbóluma  jelenik meg a kijelzőn. A funkció kikapcsolását kizárólag a hivatalos szervizközpont hajthatja végre.

- Ha a  szimbólum szürke, a segédrendszer be van kapcsolva.
- Ha a  szimbólum fekete, a segédrendszer aktívan működik.

Az emelővilla nem süllyed a beállított szintnél magasabb szintre.

Leengedés a talajra

i MEGJEGYZÉS

A villa kopásvédelme nem kapcsolható ki tartósan. A villakopás elleni védelem ideiglenesen kikapcsolható az emelővillák talajra való leengedéséhez, és a targonca biztonságos leparkolásához.

- Engedje le az emelővillát addig, amíg a villakopás elleni védelmi funkció közbe nem lép.
- Engedje el az "alsó" kezelőszervet.

A villakopás elleni védelem ki van kapcsolva.

- Ha teljesen le kívánja engedni a villákat a talajra, aktiválja újra a "leengedő" kezelőszervet.



MEGJEGYZÉS

Másik lehetőségként a hivatalos szervizközpont beállíthatja az "F" gombot úgy, hogy azal kikapcsolható legyen a villakopás elleni védelem a villa teljes leengedéséhez.







MEGJEGYZÉS

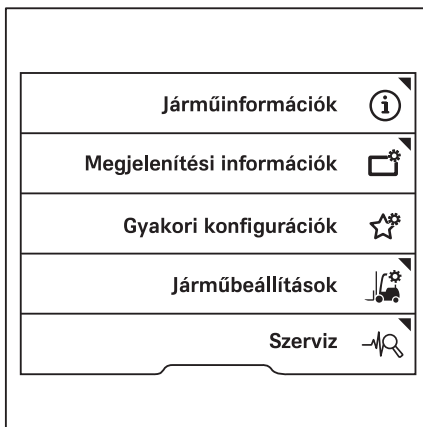
Az emelővillák cseréje esetén a villakopás elleni védelmet nullázni kell.

- Lásd a következő részt: "A segédrendszerek nullázása".

A flottakezelő által végzett konfigurálás

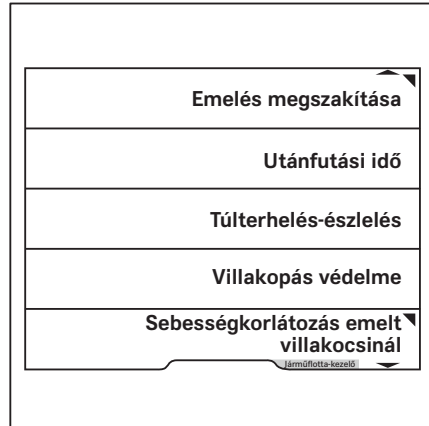
A villakopás elleni védelem magassága konfigurálható (például eltérő magasságú vagy egyenetlen felületű raklapokba történő visszahúzáshoz).

- Aktiválja a "Járműflotta-kezelő hozzáférési jogosultsága" funkciót.
- Nyomja meg a  gombot.
- Nyomja meg a  funkciógombot.
- Nyomja meg a Járműbeállítások   funkciógombot.




Emelési magasságtól függő segédrendszerek

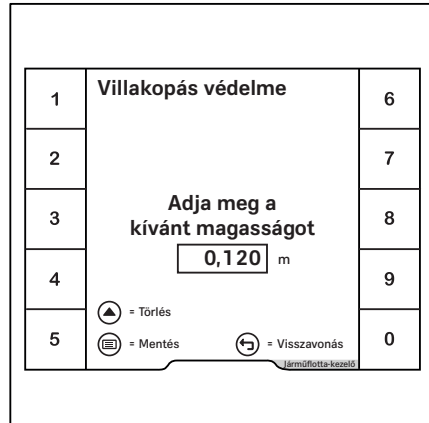
- Nyomja meg a Villakopás-védelem funkciógombot. ▷



- Ebben a menüben lehet megadni a kívánt magasságot. ▷

- Adja meg a magasságot a 0–9 funkciógombokkal.
- Az elmentéshez nyomja meg a  gombot.

A menü bezárul.



Dőlésszögtől függő segédrendszerek

Oszlopkar dőlésszögének kijelzője (változat)

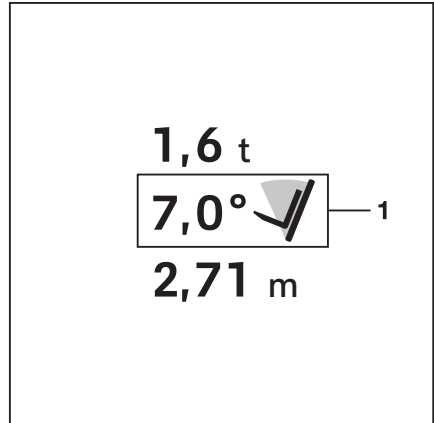
Az oszlopkar aktuális dőlésszögének ismeretével könnyebb a terheket rakatba helyezni, illetve onnan levenni őket. Ha a targonca "oszlopkar-dőlésszög kijelző" segédrendszerrel van ellátva, az oszlopkar dőlésszöge (1) megjelenik a kijelzőn.



MEGJEGYZÉS

A kopott gumibroncsok cseréjekor, illetve ha az első és hátsó gumibroncsok különböző szinten kopottak, az oszlopkar dőlésszögének kijelzőjét nullázni kell.

- Lásd a következő részt: "A segédrendszerek nullázása".



Döntésvégállás tompítása (változat)

A segédrendszer jóvoltából a véghelyzetekbe történő mozgatás zökkenőmentes lesz. Ez megvédi a terhet a zökkenésektől.

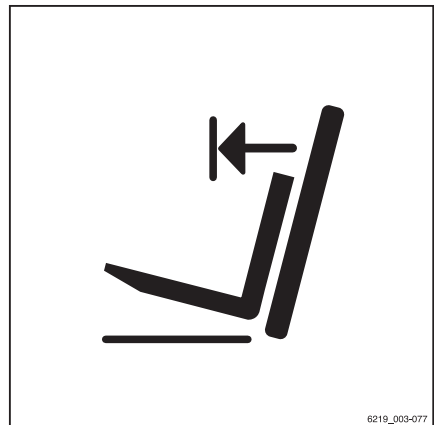
Oszlopkar automatikus függőleges helyzetbe állítása (változat)

▲ FIGYELEM

Az állványokkal vagy egyéb tárgyakkal történő ütközés következtében fennáll az oszlopkar károsodásának veszélye!

- Az "oszlopkar automatikus függőleges helyzetbe vitele" segédrendszer használata előtt álljon a targoncával kellő távolságra az állványoktól és egyéb tárgyaktól.

Az "oszlopkar automatikus függőleges helyzetbe állítása" segédrendszer segítségével úgy helyezheti le az árukat, hogy azok pontosan függőlegesek legyenek (pl. papírteker-csek). Ez megelőzi, hogy a teher sérüljön a lehelyezésekor. Az "Oszlopkar automatikus függőleges helyzetbe vitele" előredöntéskor lép működésbe. Egy további változat érhető



6219_003-077

Dőlésszögtől függő segédrendszerek

el, amely hátradöntéskor is működik. A döntő munkahengerek puhán érkeznak a végütőközökbe a nagyobb rezgések és ütések elkerülésére. A targonca lengő mozgása minimálisra csökken, így növekszik a munkavégzés biztonsága. Az oszlopkar automatikus függőleges helyzetbe történő állítása csökkenti számos alkatrész kopását, és ebből kifolyólag a javítási költségeket is.

Az "oszlopkar automatikus függőleges helyzetbe viteli" segédrendszer a következő önálló funkciókat foglalja magában:


- Az "Oszlopkar automatikus függőleges helyzetbe vitele" funkció megjelenítése
- Az "Oszlopkar automatikus függőleges helyzetbe vitele" funkció automatikus indítása

A targonca csak az "oszlopkar-dőlésszög kijelző" funkcióval is felszerelhető.



MEGJEGYZÉS

Az oszlopkar automatikus függőleges helyzetbe vitelének funkció-ellenőrzését minden esetben el kell végezni a targonca használatba vételekor.

- Lásd "Az oszlop automatikus függőleges helyzetbe állításának működés-ellenőrzése" című részt.
- Nyomja meg a  funkciógombot.

Megjelenik a kijelzőn a  szimbólum.

- Döntse hátrafelé az oszlopkart ütközésig.
- Döntse előre az oszlopkart.

Az oszlopkar függőleges helyzetben áll meg.



MEGJEGYZÉS

Az oszlopkar is megáll függőleges helyzetben, ha hátradöntött helyzetből ≥ 3 fokkal előre felé dönti.

**MEGJEGYZÉS**



Hogy az oszlop automatikus függőleges helyzetbe állítása mindig pontos legyen, el kell végezni a funkció kalibrálását. A kalibrálás-hoz "járműflotta-kezelő hozzáférési jogosultság" szükséges. Ez a hozzáférési jogosultság a következők esetén szükséges:

- A rakomány felrakása a rakatra és levétele onnan nehézáru-szállító jármű rámpáján
 - Abroncskopás esetén
 - Ha az oszlopkar egyértelműen nem függőleges helyzetben van
- Lásd "Az oszlop automatikus függőleges helyzetbe állításának kalibrálása" című részt.

Az oszlopkar automatikus függőleges helyzetbe állítása funkció (változat) működésének ellenőrzése

▲ FIGYELEM

Az állványokkal vagy egyéb tárgyakkal történő ütközés következtében fennáll az oszlopkar károsodásának veszélye!

- Az "oszlopkar automatikus függőleges helyzetbe vitele" segédrendszer használata előtt álljon a targoncával kellő távolságra az állványoktól és egyéb tárgyaktól.
-
- Az oszlopkar automatikus függőleges helyzetbe állítása funkció működésének ellenőrzéséhez az alábbiak szerint járjon el:
 - Nyomja meg a  funkciógombot.
- Megjelenik a kijelzőn a  szimbólum.
- Döntse hátrafelé az oszlopkart ütközésig.
 - Döntse előre az oszlopkart.
- Az oszlopkarnak függőleges helyzetben kell megállnia.
- Ezt követően használható az oszlopkar automatikus függőleges helyzetbe viteli funkciója.
- Ha az oszlopkar nem áll meg a függőleges helyzetben, akkor ne használja a segédrendszert.

Dőlésszögtől függő segédrendszerek

- Ebben az esetben forduljon a hivatalos szervizközponthoz.

Az oszlop automatikus függőleges helyzetbe állításának kalibrálása

Az oszlop automatikus függőleges helyzetbe állítása a kijelző- és kezelőegységen található varázsló segítségével kalibrálható.



MEGJEGYZÉS



A varázsló használatához járműflotta-kezelői hozzáférési engedély szükséges. A beállítások menühöz csak álló targonca és behúzott kézfékek esetén lehet hozzáférni. Ha a kézféket idő előtt kiengedi, a beállítások menü bezáródik.

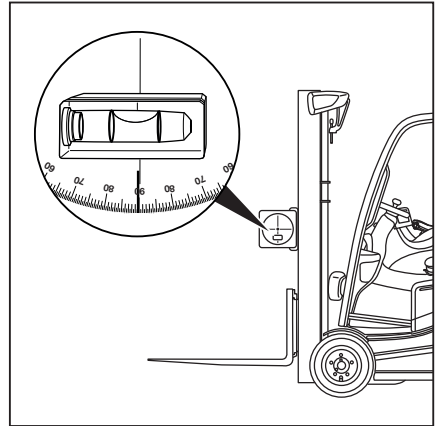
- Szükség esetén tegye le a terhet.
- Hajtson a targoncával egy olyan területre, ahol rakományt helyez el és rakományt vesz el.


Az "oszlopkar automatikus függőleges helyzetbe állítása" segédrendszer kalibrálása után egy raklap tárolható vízszintesen egy állványban, amikor a targonca például nehézáru-szállító jármű rámpáján áll.

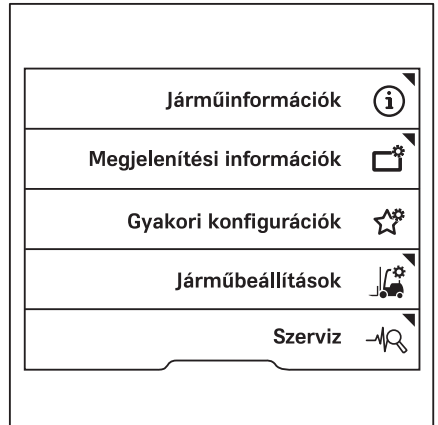
- Emelje fel kicsit az emelővillát.
- Húzza be a kézféket.

Dőlésszögtől függő segédrendszerek

- Tegyen fel egy vízmértékes döntési szög sablont az oszlopkar külsejére.
- Állítsa az oszlopkart függőleges helyzetbe a vízmértéknek megfelelően.
- Nyomja meg a  gombot.
- Nyomja meg:  Softkey.
- Aktiválja a "Járműflotta-kezelő hozzáférési jogosultsága" funkciót.

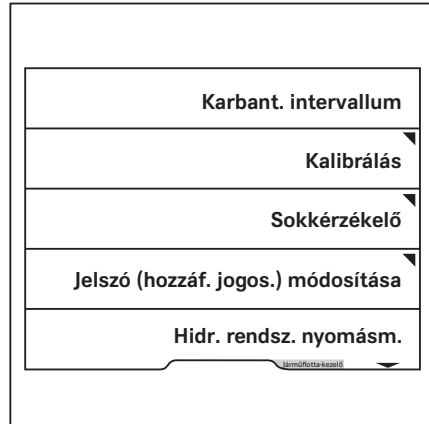


- Nyomja meg a Szerviz funkciógombot .

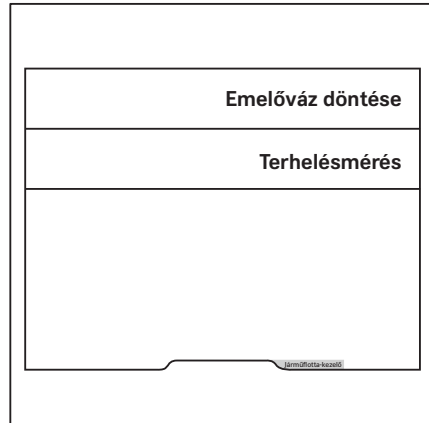


Dőlésszögtől függő segédrendszerek

- Tallózzon a görgetőgombokkal \triangle ∇ a Kalibrálás menühöz.
- Nyomja meg a Kalibrálás funkciógombot.



- Nyomja meg az Emelőváz döntése funkciógombot.



Eliindul a terhelésmérés kalibrálási varázslója.

- Kövesse a kijelzőn megjelenő utasításokat.
- Ha A kalibrálás sikertelen ! üzenet jelenik meg, nyomja meg a funkciógombot.
- Ismétlje meg az eljárást.

Miután a kalibrálás sikeresen befejeződött, megjelenik a Sikeres kalibrálás ✓ felirat.

- Kapcsolja ki a targoncát, majd kapcsolja be ismét.

A kalibrálás ezzel befejeződött.



MEGJEGYZÉS

Ha a kalibrálás során megjelenik az A6701 Vezetőtámog. rendszer felügy. hibája \triangle üzenet, futtassa le újra a kalibrálást.

Terheléstől függő segédrendszerek


Túlterhelés-észlelés (változat)

VIGYÁZAT

Balesetveszély áll fenn a megengedett emelőkapacitás túllépése miatt!

Ez a segédrendszer nem helyettesíti a vezető arra vonatkozó kötelességét, hogy betartsa az adattáblán feltüntetett emelőkapacitást.

- Ne lépje túl az adattáblán szereplő emelőkapacitást.

Ez a segédrendszer figyelmezteti a vezetőt, ha túl nagy terhet vett fel. A Túlterhelés  üzenet jelenik meg a kijelző- és kezelőegységen.

A maximális terhelésbe a felvehető összes terhelés mellett az esetleges szerelvények súlya is beleszámít. A hivatalos szervizközpont a maximális terhelés beállítását is konfigurálhatja. A maximális terhelés értéke ugyanakkor nem lehet magasabb a névleges terhelésnél.

A túlterhelés-észlelés az alábbi módon korlátozza a hidraulikus funkciókat:

- A névleges kapacitás vagy a hivatalos szervizközpont által beállított maximális terhelés túllépésekor az emelési sebesség lecsökken.
- Ha a névleges kapacitást vagy a beállított maximális terhelést több mint 10%-kal túllépi, az "Emelés" funkció kikapcsol.







MEGJEGYZÉS

Az alábbiakra legyen különös tekintettel:


- *Ha a tehernyomás-érzékelő meghibásodik, a rendszer a maximális terhelést (névleges terhelést) feltételezi. A funkció maximális mértékben működik.*
- *Ha az emelési fáziskapcsoló meghibásodik, a targonca vezérlőegysége azt feltételezi, hogy az emelővilla a maximális emelési magasságban van.*
- *Túlterhelés esetén az "emelési" funkció gyárilag le van tiltva. A hivatalos szervizközpont feloldhatja az "emelési" funkció letiltását, és helyette korlátozhatja a funkciót.*

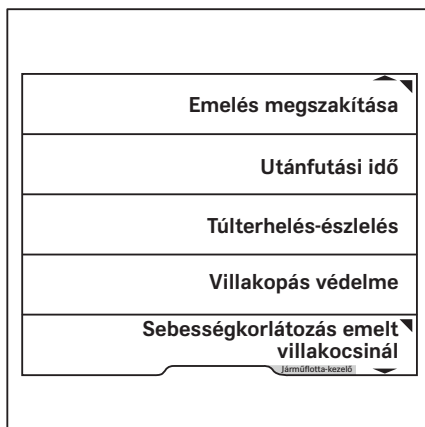
Terheléstől függő segédrendszerek

A flottakezelő által végzett konfigurálás

- Aktiválja a "Járműflotta-kezelő hozzáférési jogosultsága" funkciót.
- Nyomja meg a  gombot.
- Nyomja meg a  funkciógombot.
- Nyomja meg a Járműbeállítások   funkciógombot.



- Nyomja meg a Túlterhelés-érzékelés  funkciógombot.



Ebben a menüben lehet megadni a kívánt tömeget.

- Adja meg a tömeget a 0–9 funkciógombokkal.

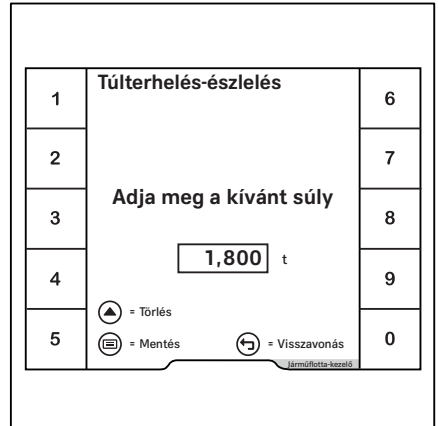


MEGJEGYZÉS

Csak a targonca megengedett terhelési kapacitásánál alacsonyabb érték vihető be túlterhelésként.

- Az elmentéshez nyomja meg a gombot.

A menü bezárul.



Dynamic Load Control 1 (váltózat)

VIGYÁZAT

Balesetveszély túlterhelés miatt!

A Dynamic Load Control 1 nem biztonsági funkció, és nem mentesíti a vezetőt a terhelési ábrán megadott információk követése alól!

VIGYÁZAT

Balesetveszély áll fenn az emelőrendszer lassú válszadása esetén!

Ha az emelőműveletek alacsony mozgatóerő használatára vannak beállítva, az emelőrendszer késleltetve reagál a kezelőszerv felengedésekor, még vészhelyzetben is. Az emelővilla nem áll meg azonnal, hanem kb. egy másodperc után.

Ez a viselkedés akkor is fennállhat, ha specifikus beállítások vannak konfigurálva a Dynamic Load Control 1 esetében.

- Különös figyelemmel és gondossággal végezze a munkát.
- Kövesse az "Emelés" című fejezet "Hidraulikus mozgások dinamikája" című részében leírtakat.

A Dynamic Load Control 1 javítja a teher kezelését. Ez a funkció védi a targoncát és a terhet a hirtelen mozdulatoktól.

Terheléstől függő segédrendszerek

A Dynamic Load Control 1 az emelési és döntési dinamikát, valamint a haladási dinamikát a következő kritériumok szerint szabályozza:

- Emelési magasság
- Teher súlya

A rendszer szükség esetén lelassítja a kritikus állapotokhoz vezethető tehermozgásokat.

A Dynamic Load Control 1 a következő működési helyzetekben avatkozik be:

- Teleszkópos oszlopokkal:
Az emelővilla legalább 2,1 m-re van a talajtól.
- Háromirányú oszlopokkal:
Az emelővilla a második emelési fázisban van
- A felvett teher meghaladja a névleges terhelés 50%-át

A haladási sebesség 5 km/h-ra csökken 2,1 m-es vagy magasabb emelési magasság esetén, vagy a második emelési szakaszban.



MEGJEGYZÉS

Ha az emelővillát a fent említett emelési magasság alá süllyesztette, a vezető ismét kikapcsolhatja a sebességkorlátozást. Ehhez rövid időre engedje fel a gázpedált.

Ha a Dynamic Load Control 1 érzékelője meghibásodik, a funkció beavatkozásának szintje a maximumra emelkedik.

Dynamic Load Control 2 (váltózat)

VIGYÁZAT

Balesetveszély túlterhelés miatt!

"Dynamic Load Control 2" nem biztonsági funkció, és nem mentesíti a vezetőt a terhelési ábrán megadott információk követése alól!

⚠ VIGYÁZAT

Balesetveszély áll fenn az emelőrendszer lassú válszadása esetén!

Ha az emelőműveletek alacsony mozgatóerő használatára vannak beállítva, az emelőrendszer késleltetve reagál a kezelőszerv felengedésekor, még vész helyzetben is. Az emelővilla nem áll meg azonnal, hanem kb. egy másodperc után.

Ez a viselkedés akkor is fennállhat, ha specifikus beállítások vannak konfigurálva a Dynamic Load Control 2 esetében.

- Különös figyelemmel és gondossággal végezze a munkát.
- Kövesse az "Emelés" című fejezet "Hidraulikus mozgások dinamikája" című részében leírtakat.

"Dynamic Load Control 2" javítja a teher kezelését. Ez a funkció védi a targoncát és a terhet a hirtelen mozdulatoktól.

A Dynamic Load Control 2 az emelési és döntési dinamikát, valamint a haladási dinamikát a következő kritériumok szerint szabályozza:

- Emelési magasság
- Teher súlya
- Tehersúlypont

A Dynamic Load Control 2 a következő működési helyzetekben avatkozik be:

- Teleszkópos oszlopkarral:
Az emelővilla legalább 2,1 m-re van a talajtól.
- Háromirányú oszlopkarral vagy NiHo (magas-alacsony) oszlopkarral:
Az emelővilla a második emelési fázisban van
- A targonca súlypontja a teher helyzete miatt kedvezőtlen helyzetbe került

A Dynamic Load Control 2 kiszámítja a három feltétel közötti kölcsönhatást, és beavatkozik a számított eredménybe.

A rendszer szükség esetén lelassítja a kritikus állapotokhoz vezethető tehermozgásokat.

A haladási sebesség 5 km/h-ra csökken 2,1 m-es vagy magasabb emelési magasság esetén, vagy a második emelési szakaszban.

Terheléstől függő segédrendszerek

**MEGJEGYZÉS**

Ha az emelővillát a fent említett emelési magasság alá süllyesztette, a vezető ismét kikapcsolhatja a sebességkorlátozást. Ehhez rövid időre engedje fel a gázpedált.

A kijelző- és kezelőegység kijelzőjén lévő sávjelzés a terhekkel kapcsolatos információk részét képezi. Ez a Dynamic Load Control 2 része.

A sávok száma és színe jelzi, hogy a megállapított tehersúly és tehersúlypont milyen mértékben befolyásolja a targonca stabilitását.

A sávjelzés három részre és tíz szegmensre van osztva.

A Szürke terület

Az emelési és döntési mozgások dinamikája nem észrevehetően csökken.

B Sárga terület

Ha a névleges terheléshez közeli terhet vesz fel, a kijelzés a sárga területre mozdul.

Az emelési és döntési mozgások dinamikája észrevehetően csökken.

– Megfelelő szintű gondossággal kezelje a terhet.

C Piros terület

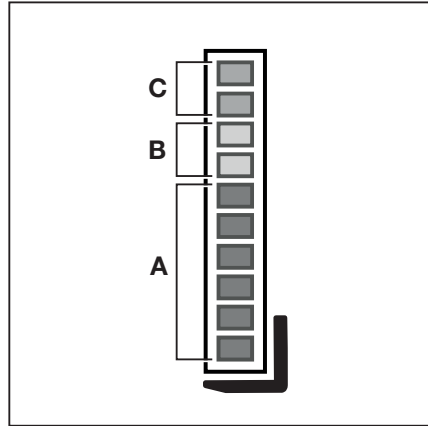
Ha a teher súlya és a tehersúlypont kombinációja meghaladja az előírt értéket, a kijelzés a piros területre mozdul.

Az emelési és döntési mozgások dinamikája jelentősen csökken.

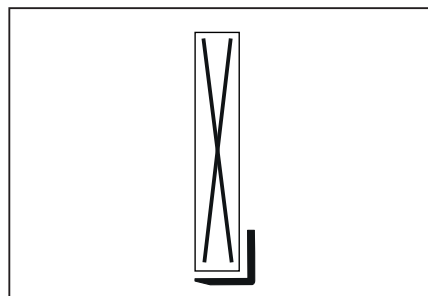
– Ebben az esetben tegye le a terhet, vagy döntse hátra.

Ha a Dynamic Load Control 2 érzékelője meghibásodik, a funkció beavatkozásának szintje a maximumra emelkedik. A sáv helyett egy kereszt jelenik meg.

– Ha a kijelzés folyamatosan látható, forduljon a hivatalos szervizközpontozhoz.



A Szürke
B Sárga
C Piros



Tehermérés (változat)

A szállítandó teher súlyának ismerete nagyobb biztonságot ad a gép kezelőjének. Ha a targonca rendelkezik a "tehermérés" segédrendszerrel, a felemelendő teher súlya lemérhető, és megjeleníthető a kijelző- és kezelőegységen (1). A mérési pontosság a névleges kapacitás 5%-a.

- Tartsa szem előtt a következő biztonsági információkat.

⚠ VESZÉLY

Balesetveszély áll fenn az aláhulló teher következtében!

Ha nem vette figyelembe a tehersúlypontot vagy a terhet nem emelte fel körültekintő biztonsággal, a teher lezuhanhat.

- Körültekintően emelje fel a terhet. Tekintse meg a "Teher felvétele" című fejezetet.

⚠ VIGYÁZAT

Balesetveszély áll fenn a maradék emelőkapacitás túllépése miatt.

Amennyiben a méréssel megállapított súly meghaladja a targonca megengedett maximális maradék emelőkapacitását, a targonca működtetése nem biztonságos.

- Haladéktalanul engedje le a terhet, és csökkentse a terhelést.
- Szükség szerint használjon egy másik, megfelelő teherkapacitású targoncát.

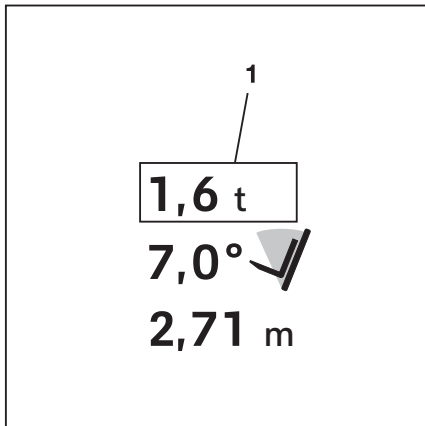


MEGJEGYZÉS

Hogy a mérés mindig pontos legyen, el kell végezni a tehermérés kalibrálását. A kalibráláshoz "járműflotta-kezelő hozzáférési jogosultság" szükséges. Ez a hozzáférési jogosultság a következők esetén szükséges:

- Az emelővillák cseréje után.
- A szerelések felszerelése, illetve cseréje után
- Ha a megjelenített értékek nyilvánvalóan helytelenek

Ha folyamatosan a - - - t látható, az azt jelenti, hogy a funkció kalibrálása nem megfelelő (terhelés < 0 kg).



Terheléstől függő segédrendszerek

- Lásd a következő részt: "A terhelésmérés kalibrálása".



MEGJEGYZÉS

Emelővilla vagy szerelék cseréje esetén a terhelésmérést nullázni kell.

- Lásd a következő részt: "A segédrendszerek nullázása".

A terhelésmérés kalibrálása



Ha a targonca rendelkezik "terhelésmérés" segédrendszerrel, akkor ezt a segédrendszert kalibrálni kell.

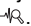
A terhelésmérés kalibrálása a kijelző-kezelőegységen lévő varázslóval történik.

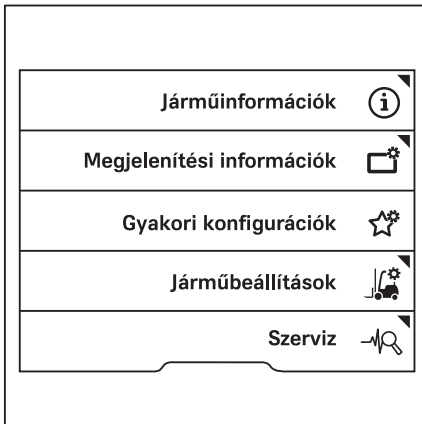


MEGJEGYZÉS

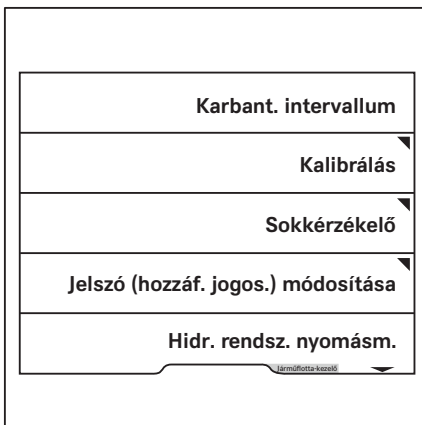
A kalibrálási eljáráshoz járműflotta-kezelő hozzáférési engedély szükséges. A beállítások menühöz csak álló targonca és behúzott kézifék esetén lehet hozzáférni. Ha a kéziféket idő előtt kiengedi, a beállítások menü bezáródik.

- Szükség esetén tegye le a terhet.
- Hajtson a targoncával sík felületre.
- Húzza be a kéziféket.
- Nyomja meg a  gombot.
- Nyomja meg:  Softkey.
- Aktiválja a "Járműflotta-kezelő hozzáférési jogosultsága" funkciót.

- Nyomja meg a Szerviz funkciógombot .



- Tallózzon a görgetőgombokkal   a Kalibrálás menühöz.



Terheléstől függő segédrendszerek

- Nyomja meg a Terhelésmérés funkciógombot. ▷

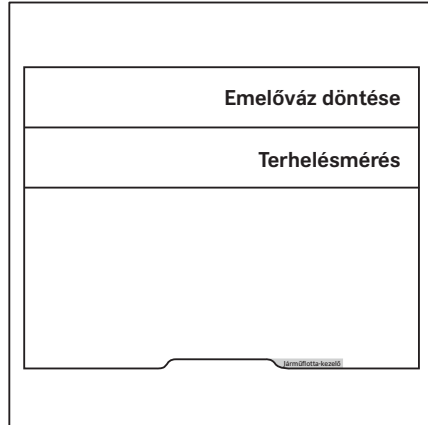
Elindul a terhelésmérés kalibrálási varázslója.

- Kövesse a kijelzőn megjelenő utasításokat.
- Ha A kalibrálás sikertelen !
üzenet jelenik meg, nyomja meg a funkciógombot.
- Ismétlje meg az eljárást.

Miután a kalibrálás sikeresen befejeződött, megjelenik a Sikeres kalibrálás ✓ felirat.

- Kapcsolja ki a targoncát, majd kapcsolja be ismét.

A kalibrálás ezzel befejeződött.



MEGJEGYZÉS

Ha a kalibrálás során megjelenik az A6701 Vezetőtámog. rendszer felügy. hibája üzenet, futtassa le újra a kalibrálást.

Pontos terhelésmérés (változat) ▷

Ez a segédrendszer csak a "terhelésmérés" funkcióval felszerelt targoncaváltozat esetén érhető el.

A "pontos terhelésmérés" változat lehetővé teszi a felemelendő teher súlyának megmérést és kijelzését a kijelző-kezelőegységen a targonca névleges teherbírásának 3%-os pontosságával.



MEGJEGYZÉS

Ha a terhet teheremelő-szerkezettel nem kell mérni, akkor használja a nullázási funkciót. Tekintse meg a következő részt.

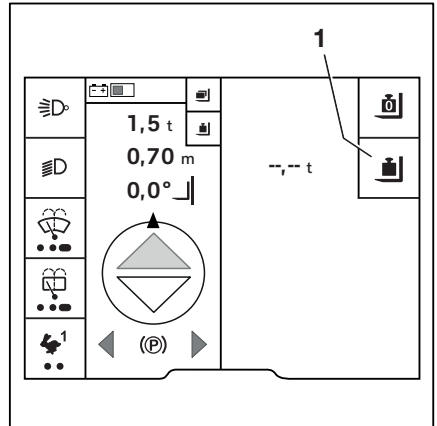
- Biztonságosan emelje fel a terhet.
- Nyomja meg a gombot.


Megjelenik a menü első szintje.

- Nyomja meg a funkciógombot.



- Nyomja meg a  funkciógombot (1).



Megjelenik az Engedje le kissé a villát  kérés.




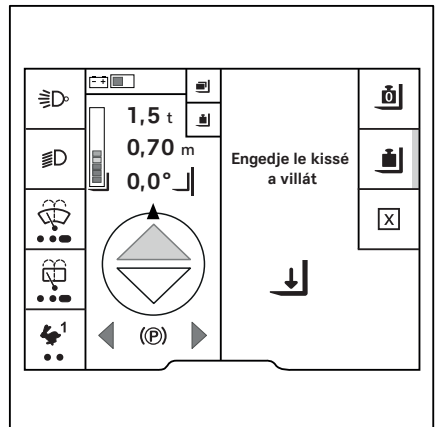
- Engedje le az emelővillát.



MEGJEGYZÉS

Az emelővilla lassú leengedése megnöveli a mérés pontosságát a többkaros vezérlővel ellátott targoncáknál.

A rendszer kiszámítja az értéket. Megjelenik a Kiszámítás foly.  üzenet.



Terheléstől függő segédrendszerek

Ha a számítás sikeres volt, megjelenik a teher (1) mért értéke.

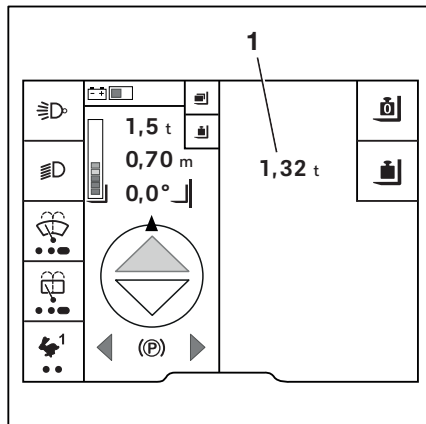
MEGJEGYZÉS

Ha a tárazó funkció nem volt aktív, akkor a felemelésre kerülő teher teljes tömege megjelenik.

A mért tömeg mindaddig látható marad, amíg:

- A terhelés mérése ismét meg nem történik
- Az érzékelőrendszer érzékeli a tömeg változását

Ebben az esetben a - - - t jelenik meg tömegként.




Tára funkció (változat)

A tára funkció a pontos tehermérés alfunkciója. Ha a precíziós terhelésmérő funkció nem tényező a tehertartály tömegében, a tárazó funkciót kell futtatni. Ekkor meg lehet határozni a felemelt teher nettó súlyát.

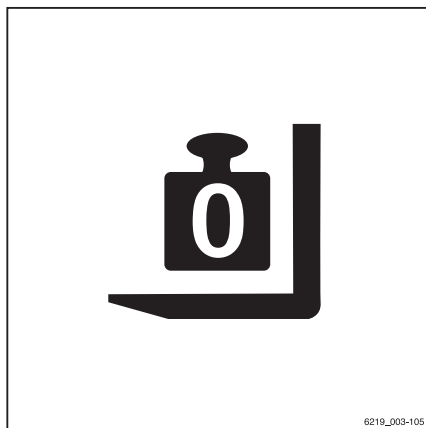
MEGJEGYZÉS

A következő folyamat során engedje le kissé az emelővillát. Eközben az emelővilla nem érintheti a talajt, máskülönben az eredmény pontatlan lesz.

- Állítsa függőleges helyzetbe az oszlopkart.
- Emelje fel az üres tehertartályt (pl. láda).
- Emelje fel a villát 300–800 mm magasságba.
- Nyomja meg a  gombot.

Megjelenik a menü első szintje.

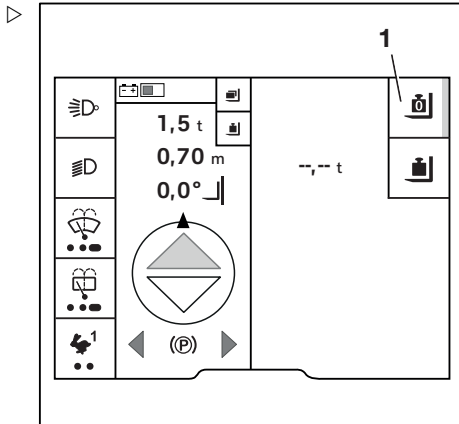
- Nyomja meg a  funkciógombot.
- Nyomja meg a  funkciógombot.




6219_003-105


- Nyomja meg a  funkciógombot (1).


A  szimbólum melletti aktiválási sáv világitani kezd.



Megjelenik az Engedje le kissé a villát  kérés.

- Engedje le az emelővillát.


A rendszer kiszámítja az értéket. Megjelenik a Null. beáll. foly.  üzenet.

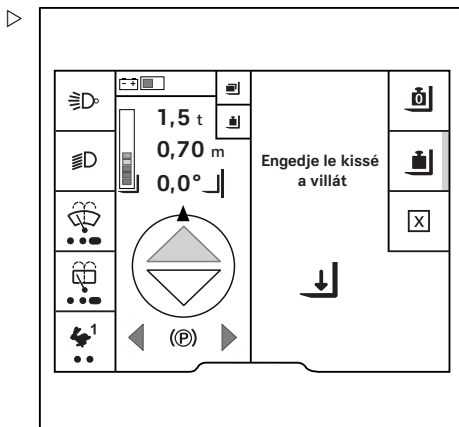
Ha a tárazó funkció sikeresen lefutott, 0,00 t érték jelenik meg. A  szimbólum melletti aktiválási sáv továbbra is világit.

- A tára funkció sikertelen lefutása esetén, kövesse a kijelzőn lévő kérést és ismételje meg a folyamatot.

Teher felemelésekor a - , - - t látható.

Elvégezhető a "Pontos terhelésmérés".

- A tárasúly törléséhez ismét nyomja meg a  funkciógombot.



VIGYÁZAT

Balesetveszély helytelen teher-specifikáció következtében!

Ha a pontos tehermérés funkció követelményei megváltoznak, a tára funkciót újból kell futtatni, például ha a pontos tehermérést láda nélkül kell elvégezni. Ellenkező esetben az új pontos tehermérés továbbra is levonja a láda súlyát.

- Futtassa újra a tárazó funkciót teher vagy láda nélkül.

Terheléstől függő segédrendszerek

Teljes teher (változat)

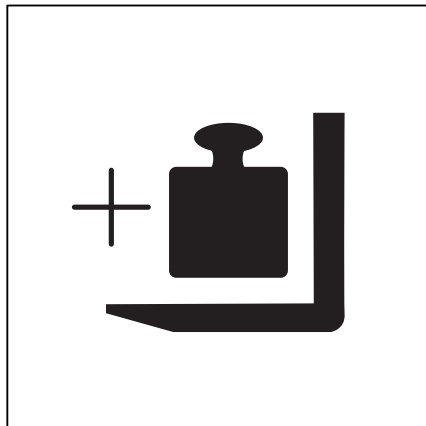
A "teljes teher" változat segítségével több teher együttes súlya számolható ki. A "teljes teher" a "tehermérés" kiegészítő funkciója. Rögzíti az egyes terheket, illetve akár három teljes teher adatát is tárolja.

Ez lehetővé teszi például három különböző konténer megterhelését és a teher súlyának meghatározását. Ez a funkció például akkor hasznos, ha egy konténer terhelhetősége korlátozott, és szeretné tudni, mikor éri el az engedélyezett tehersúlyt.

Ez a funkció például a szállítási dokumentumokon feltüntetett terhek aktuális terhekkel való összehasonlítása esetében hasznos.

A teljes teher hozzáadásának folyamata a következő:

- 1 Emelje fel a terhet, és nyissa meg a teher menüt.
- 2 Mérje meg a terhet.
- 3 Adja hozzá/vonja ki a terhet.



▲ VIGYÁZAT

Stabilitást veszélyeztető körülmény.

Amennyiben a méréssel megállapított súly meghaladja a targonca megengedett maximális maradék emelőkapacitását, a targonca működtetése nem biztonságos.

- Ne emelje a terhet 800 mm-nél magasabbra.
- Haladéktalanul engedje le a terhet, és csökkentse a terhelést.
- Szükség szerint használjon egy másik, megfelelő teherkapacitású targoncát.




MEGJEGYZÉS



Emelje fel a terhet 300-800 mm-rel a talaj fölé, mivel a terhet ezután kissé le kell engedni a súlyméréshez. Ha a súlyméréskor megállapításra kerül, hogy a teher túl nehéz, tilos a terhet 800 mm-nél magasabbra emelni. Az emelővilla karok nem érhetnek a talajt.

A teher felemelése és a teher menü megnyitása


- Biztonságosan emelje fel a terhet.

- Nyomja meg a  gombot.

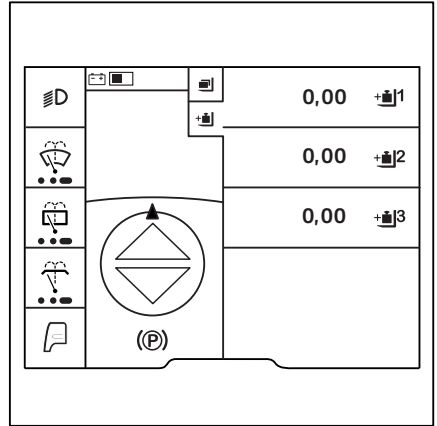
Megjelenik a menü első szintje.


- Nyomja meg a  funkciógombot.
- Nyomja meg a  funkciógombot.

Megjelenik a három tárolási helyet mutató menü a teljes terheléshez. ▷




A teljes teher itt kerül ismertetésre a  használatával.

- Nyomja meg a  funkciógombot.




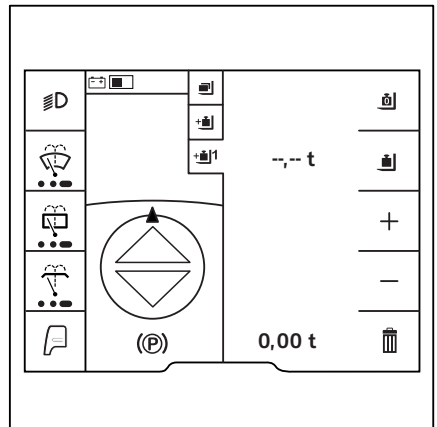
Megjelenik a tárolási hely  menüje. ▷

Ez a menü a következő funkciókat biztosítja:

-  Tára
-  Pontos terhelésmérés
- + Teher hozzáadása
- - Teher kivonása
-  Teljes teher törlése

Teher mérése

- Nyomja meg a  funkciógombot. Mérje meg a terhet.



Terheléstől függő segédrendszerek

Megjelenik egy üzenet a következő szöveggel: ▷ Engedje le kissé a villát ↓.

- Engedje le az emelővillát.

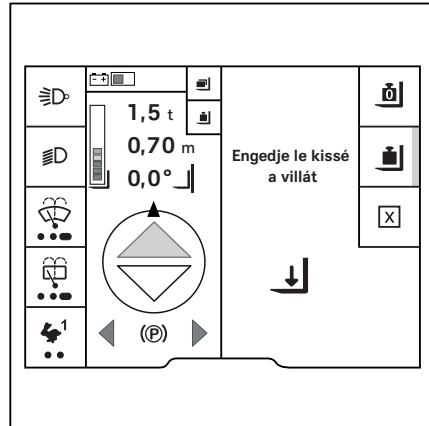
A rendszer kiszámítja az értéket. Megjelenik a Kiszámítás foly. ⌚ üzenet.

Ha a számítás sikeres volt, megjelenik a teher.

Teher hozzáadása

- Emelje fel a hozzáadni kívánt terhet.
- Mérje meg a terhet a korábban leírt módon.
- Nyomja meg a + funkciógombot.

A rendszer automatikusan menti a terhelést.



Teher kivonása

- Emelje fel a kivonandó terhet.
- Mérje meg a terhet a korábban leírt módon.
- Az aktuális teher kivonásához nyomja meg a – funkciógombot.

Az összegből kivonásra kerül az aktuális teher.


A rendszer automatikusan menti a terhelést.



MEGJEGYZÉS

Ha például ez a teher nem a megfelelő teljes teherhez lett hozzáadva, kivonást is végre lehet hajtani a korábban mért és hozzáadott teher esetében.

Teljes teher törlése

- A teljes teher törléséhez nyomja meg a  funkciógombot.

Megjelenik a Törli a ter. telj. össz.? üzenet ?.

- A törléshez nyomja meg a funkciógombot.
- A visszavonáshoz nyomja meg a funkciógombot.

A kijelző visszavált a három tárolási hely menüjére.

A segédrendszerek nullázása

Nullázási folyamat




A következő segédrendszereket néha nullázni kell.

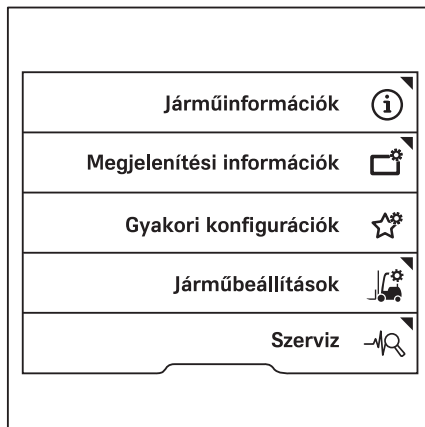
- **Terhelésmérés**
Emelővillák vagy szerelékek cseréjekor
- **Emelési magasság kijelzése**
Kopott gumibroncsok cseréjekor
Az egyre kopottabb abroncsokhoz / új abroncsokhoz
- **Oszlop dőlésszögének kijelzője**
 - Kopott abroncspár cseréjekor, ha az első és a hátsó gumibroncsok különböző szinten kopottak.
 - Ha az első és hátsó gumibroncsok kopásszintje eltérő.
- **Elektromos villakopás elleni védelem**
Emelővilla cseréjekor



MEGJEGYZÉS

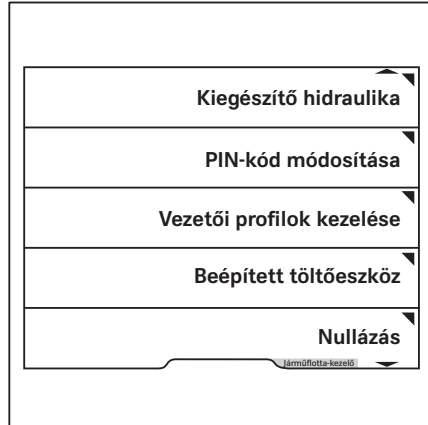
A "terhelésmérő" segédrendszer nullázása itt példaként szolgál.

- Aktiválja a "Járműflotta-kezelő hozzáférési jogosultsága" funkciót.
- Nyomja meg a  gombot.
- Nyomja meg a  funkciógombot.
- Nyomja meg a Járműbeállítások  gombot.



A segédrendszerek nullázása

- Nyomja meg a Nullázás funkciógombot. ▷



- Nyomja meg azon segédfunkció funkciógombját, amelyet nullázni kíván, pl. Teher súlya. ▷



MEGJEGYZÉS

A többi segédrendszer nullázási folyamata nagyon hasonló.



Az utasítások megjelennek a kijelzőn.

Itt: Villák leengedése

Az utasítások követése után a Nullázás sikeres vagy a Nullázás sikertelen üzenet jelenik meg.

- Ha a nullázás nem sikerült, próbálja újra.
- Ha a nullázás többszöri próbálkozás után sem sikerül, forduljon a hivatalos szervizközpontoz.



A hidraulikarendszer nyomásmentesítése

A hidraulikarendszer nyomásmentesítése

Nyomásmentesíteni kell a hidraulikus rendszert

Az alapvető funkcióktól eltérő további hidraulikus funkciók engedélyezéséhez a targonca dugós csatlakozókkal (1) rendelkezik az oszlopkaron.

Szorításhoz használt és nem szorításhoz használt szerelések csatlakoztathatók ezekhez a dugós csatlakozókhoz.

- A nem szorításhoz használt szerelések az emelővillán lévő csatlakozókon (1) keresztül a harmadik hidraulikakörhöz csatlakoznak, illetve az "5. hidraulikus funkción" keresztül kerülnek szabályozásra.

Ha a targonca többkaros vezérlővel van ellátva, a szerelések a "6. hidraulikus funkción" keresztül is szabályozhatók.

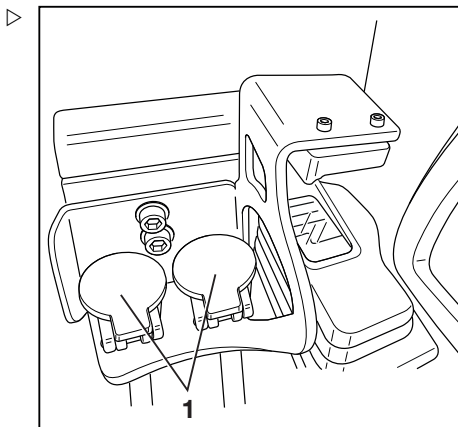
- A szorításhoz használt szerelések vezérlése nem az "5./6. hidraulikus funkción" keresztül történik

A szereléseket csak szakember szerelheti fel. A szerelések gyártója és forgalmazója által rendelkezésre bocsátott specifikációkat figyelembe kell venni a szerelések felhelyezése közben.

Szerelések cseréje előtt nyomásmentesíteni kell a hidraulikus rendszert. Ez a kijelző- és kezelőegységen lévő varázslóval történik.

Ha a targonca rendelkezik "5." vagy "6. hidraulikus funkcióval", akkor azok hidraulikakörét is nyomásmentesíteni kell.

- A hidraulikus rendszer nyomásmentesítéséhez olvassa el a következő részeket.
- "A hidraulikarendszer nyomásmentesítésére szolgáló varázsló"
- "A hidraulikarendszer nyomásmentesítése ... segítségével" (lásd a megfelelő kezelőszervet!)
- "A hidraulikarendszer nyomásmentesítése ... és az 5. funkció segítségével" (lásd a megfelelő kezelőszervet!)
- "A szorításhoz használt szerelések speciális funkciója"
- "A nyomásmentesítés befejezése"



Az oszlopkaron lévő dugós csatlakozók

A hidraulikarendszer nyomásmentesítésére szolgáló varázsló

A hidraulika nyomásmentesítése a kijelző-kezelőegységen lévő varázslóval történik.

Ha ez a funkció szükséges a napi használat-hoz, forduljon a hivatalos szervizközpont-hoz. A hivatalos szervizközpont engedélyezni tudja a funkciót a vezető számára.



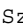


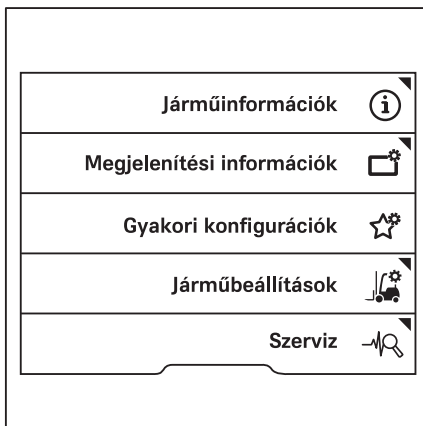
MEGJEGYZÉS

A varázsló használatához járműflotta-kezelői hozzáférési engedély szükséges. A beállítások menühöz csak álló targonca és behúzott kézfékek esetén lehet hozzáférni. Ha a kézfékek idő előtt kiengedi, a beállítások menü bezáródik.

- Szükség esetén tegye le a terhet.
- Húzza be a kézféket.

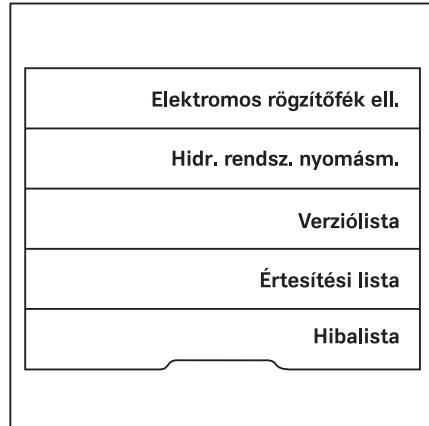
A varázsló elindítása

- Nyomja meg a  gombot.
- Nyomja meg a  funkciógombot.
- Aktiválja a "Járműflotta-kezelő hozzáférési jogosultsága" funkciót.
- Nyomja meg a Szerviz funkciógombot .



A hidraulikarendszer nyomásmentesítése

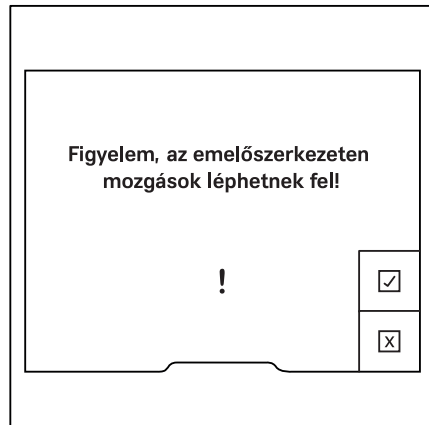
- Nyomja le a gőrgötőgombokat \triangle ∇ , amíg \triangleright meg nem jelenik a Hidr. rendsz. nyomásm. menü.
- Nyomja meg a Hidr. rendsz. nyomásm. funkciógombot.



A következő üzenet jelenik meg: **Figyelem, az emelőszerkezeten mozgások léphetnek fel! !** \triangleright

- A megerősítéshez nyomja meg a funkciógombot.

Nyomja meg a funkciógombot a varázslóból való kilépéshez.



A következő üzenet jelenik meg: Térítse el az összes hidraulikus tengelyt, majd kapcsolja ki a járművet !

- Nyomásmentesítse a hidraulikát, lásd az adott kezelőszervekre vonatkozó fejezetet.

▲ VIGYÁZAT

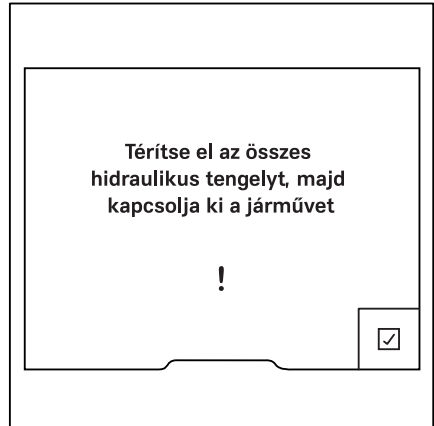
A teheremelő rendszer mozgatai zúzódásveszélyt jelentenek!

A nyomás-mentesítési folyamat során az emelővilla vagy az oszlopkar csak kissé mozgatható el.

- Ne nyúljon a teheremelő rendszer alkatrészei közé, illetve ne álljon alájuk.

i MEGJEGYZÉS

Ne mozgassa a kormánykereket a hidraulika nyomásmentesítése közben. Ellenkező esetben újból nyomás képződik a hidraulikus rendszerben. Amint újból nyomás képződött a hidraulikus rendszerben, a hidraulika nyomásmentesítési funkciója inaktívvá válik.



A hidraulikarendszer nyomásmentesítése a többkaros vezérlővel

- Indítsa el a "várászlót a hidraulikus rendszer nyomásmentesítéséhez".

Az alapfunkciók hidraulikaköreinek nyomásmentesítése



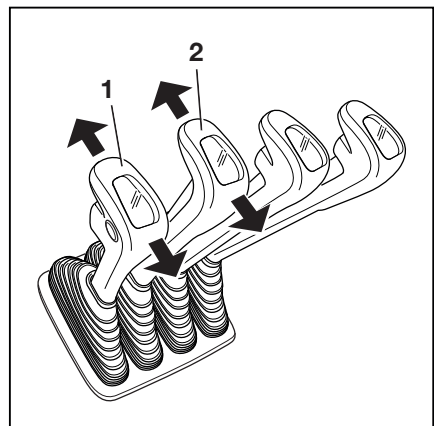
Az alapfunkciók között található az első négy hidraulikus funkció. Az alapfunkciók az első két hidraulikakör által van szabályozva.

Az alapfunkciók a következők:

- Emelővilla emelése
- Emelővilla leengedése
- Oszlopkar előredöntése
- Oszlopkar hátradöntése

- Tolja a kezelőkarokat (1, 2) a nyíl irányába, amíg végállásba nem kerülnek.

Az alapfunkciók hidraulikakörei ezzel nyomásmentesítve vannak.



A hidraulikarendszer nyomásmentesítése

A kiegészítő funkciók hidraulikaköreinek > nyomásmentesítése

A kiegészítő funkciók közé tartozik az oldalmozgatás és a villabeállítás. A szorításhoz használt szerelékek is ezekhez a hidraulikakörökhöz csatlakoznak. Ezeket a funkciókat a harmadik és a negyedik hidraulikakör vezérli.

- Tolja el a hidraulikus funkciókat szabályozó kezelőkarokat (3, 4) a nyíl irányába ütközésig.

A kiegészítő funkciók hidraulikakörei ezzel nyomásmentesítve vannak.



MEGJEGYZÉS

A munkaeszköztől függően a kezelőkar (2) oldalmozgató és a villabeállító funkciókhoz rendelhető.

- Ebben az esetben nyomja meg és tartsa lenyomva az (1) gombot.
- Tolja a kezelőkart (2) a nyíl irányába ütközésig.
- Engedje fel a gombot (1).

Az oldalmozgató és a villabeállító hidraulikakör ezzel nyomásmentesítve van. Az oszlop-karon lévő dugós csatlakozók nyomásmentesülnek.

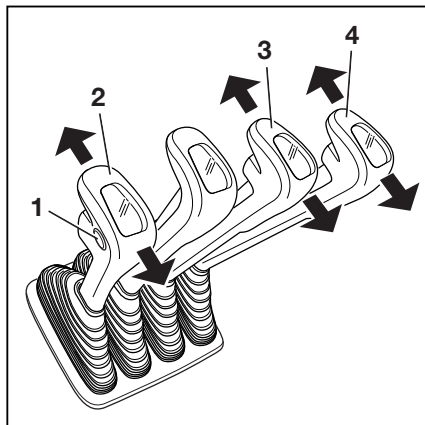
A nyomásmentesítés befejezése

- A nyomásmentesítés befejezéséhez tekintse meg a "Kilépés a Varázslóból" című részt.

A hidraulikarendszer nyomásmentesítése többkaros működtetéssel, valamint az 5. és a 6. funkcióval

Ha a targonca többkaros vezérlővel van ellátva, a szerelékek az "5. hidraulikus funkción" és a "6. hidraulikus funkción" keresztül is szabályozhatók.

- Indítsa el a "varázslót a hidraulikus rendszer nyomásmentesítéséhez".



Az "5. és a 6. hidraulikus funkció" hidraulikaköreinek nyomásmentesítése

Ha a targonca rendelkezik "5. és 6. hidraulikus funkcióval", akkor azok hidraulikaköreit is nyomásmentesíteni kell. Az eljárás hasonlít az alapfunkciók és a kiegészítő funkciók hidraulikaköreinek nyomásmentesítéséhez. Emellett a hidraulikakörök a szerelések működtetésével megegyező módon nyomásmentesülnek. Az "5. és a 6. hidraulikus funkciók" hidraulikakörei a kezelőszervek adott gombjain keresztül működtethetők.

- Nyomja meg és tartsa lenyomva az (1) gombot.
- Tolja a kezelőkart (4) a nyíl irányába ütközésig.

Az 5. hidraulikus funkció hidraulikaköre nyomásmentesül. Az oszlopokon lévő dugós csatlakozók nyomásmentesülnek.

- Nyomja meg és tartsa lenyomva az (2) gombot.
- Tolja a kezelőkart (3) a nyíl irányába ütközésig.

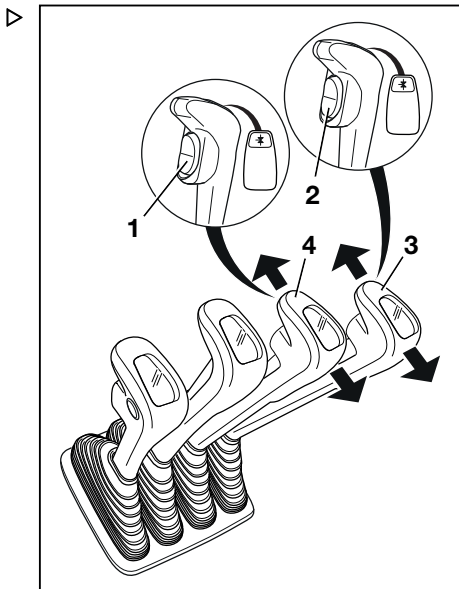
A 6. hidraulikus funkció hidraulikaköre nyomásmentesül. Az oszlopokon lévő dugós csatlakozók nyomásmentesülnek.

A nyomásmentesítés befejezése

- A nyomásmentesítés befejezéséhez tekintse meg a "Kilépés a Varázslóból" című részt.

Az emelőrendszer nyomásmentesítése dupla kezelőkarral

- Indítsa el a "varázslót a hidraulikus rendszer nyomásmentesítéséhez".



A hidraulikarendszer nyomásmentesítése

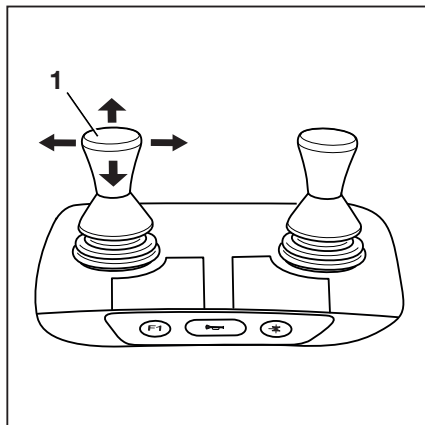
Az alapfunkciók hidraulikaköreinek nyomásmentesítése

Az alapfunkciók között található az első négy hidraulikus funkció. Az alapfunkciók az első két hidraulikakör által van szabályozva.

Az alapfunkciók a következők:

- Emelővilla emelése
 - Emelővilla leengedése
 - Oszlopkar előredöntése
 - Oszlopkar hátradöntése
- Tolja a szabályozókart (1) a nyíl irányába ütközésig.

Az alapfunkciók hidraulikakörei ezzel nyomásmentesítve vannak.

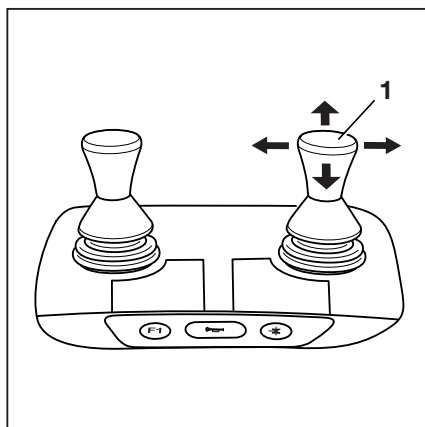


A kiegészítő funkciók hidraulikaköreinek nyomásmentesítése

A kiegészítő funkciók közé tartozik az oldalmozgatás és a villabeállítás. A szorításhoz használt szerelések is ezekhez a hidraulikakörökhöz csatlakoznak. Ezeket a funkciókat a harmadik és a negyedik hidraulikakör vezérli.

- Tolja el a kiegészítő funkciókat szabályozó szabályozókart (1) a nyíl irányába ütközésig.

A kiegészítő funkciók hidraulikakörei ezzel nyomásmentesítve vannak.



A nyomásmentesítés befejezése

- A nyomásmentesítés befejezéséhez tekintse meg a "Kilépés a Varázslóból" című részt.

A hidraulikarendszer nyomásmentesítése a dupla kezelőkarral és az 5. funkcióval

Ha a targonca dupla kezelőkarral van ellátva, a szerelések az "5. hidraulikus funkción" keresztül is szabályozhatók.

- Indítsa el a "varázslót a hidraulikus rendszer nyomásmentesítéséhez".

Az "5. hidraulikus funkció" hidraulikakör- reinek nyomásmentesítése

Ha a targonca rendelkezik "5. hidraulikus funkcióval", akkor annak hidraulikakörét is nyomásmentesíteni kell. Az eljárás hasonlít az alapfunkciók és a kiegészítő funkciók hidraulikakörének nyomásmentesítéséhez. Emellett a hidraulikakörök a szerelékek működtetésével megegyező módon nyomásmentesülnek. Az "5. hidraulikus funkció" hidraulikus köre az "5. funkció" (2) funkciógombjával működtethető.

- Működtesse az "5. funkció" (2) funkciógombját.

Az "5. funkció" +* LED-kijelzője világítani kezd.

- Tolja a szabályozókart (1) a nyíl irányába ütközésig.

Az 5. hidraulikus funkció hidraulikaköre nyomásmentesül. Az oszlopkaron lévő dugós csatlakozók nyomásmentesülnek.

- Működtesse az "5. funkció" (2) funkciógombját.

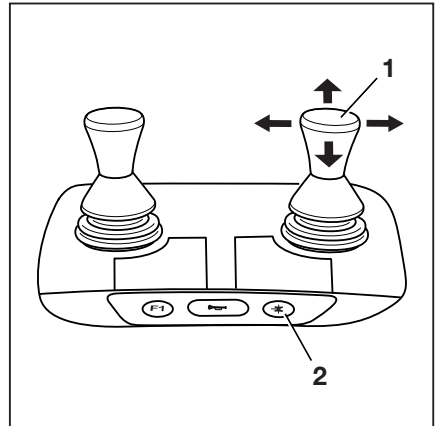
Az "5. funkció" +* LED-kijelzője kialszik.

A nyomásmentesítés befejezése

- A nyomásmentesítés befejezéséhez tekintse meg a "Kilépés a Varázslóból" című részt.

Az emelőrendszer nyomásmentesítése hármas kezelőkarral

- Indítsa el a "varázslót a hidraulikus rendszer nyomásmentesítéséhez".



A hidraulikarendszer nyomásmentesítése

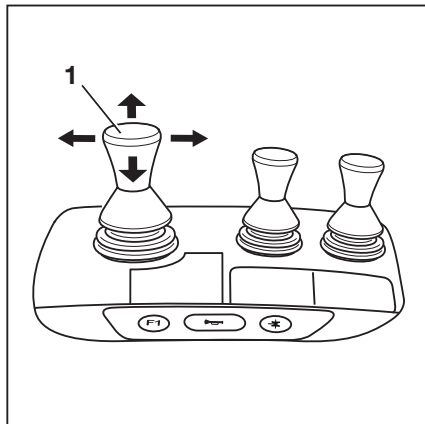
Az alapfunkciók hidraulikaköreinek nyomásmentesítése

Az alapfunkciók között található az első négy hidraulikus funkció. Az alapfunkciók az első két hidraulikakör által van szabályozva.

Az alapfunkciók a következők:

- Emelővilla emelése
 - Emelővilla leengedése
 - Oszlopkar előredöntése
 - Oszlopkar hátradöntése
- Tolja a szabályozókart (1) a nyíl irányába ütközésig.

Az alapfunkciók hidraulikakörei ezzel nyomásmentesítve vannak.

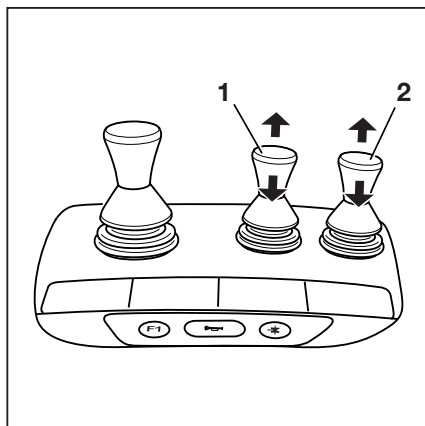


A kiegészítő funkciók hidraulikaköreinek nyomásmentesítése

A kiegészítő funkciók közé tartozik az oldalmozgatás és a villabeállítás. A szorításhoz használt szerelések is ezekhez a hidraulikakörökhez csatlakoznak. Ezeket a funkciókat a harmadik és a negyedik hidraulikakör vezérli.

- Tolja el a hidraulikus funkciókat szabályozó kezelőkarokat (1, 2) a nyíl irányába ütközésig.

A kiegészítő funkciók hidraulikakörei ezzel nyomásmentesítve vannak.



A nyomásmentesítés befejezése

- A nyomásmentesítés befejezéséhez tekintse meg a "Kilépés a Varázslóból" című részt.

A hidraulikarendszer nyomásmentesítése a tripla kezelőkarral és az 5. funkcióval

Ha a targonca tripla kezelőkarral van ellátva, a szerelések az "5. hidraulikus funkción" keresztül is szabályozhatók.

- Indítsa el a "varázslót a hidraulikus rendszer nyomásmentesítéséhez".

Az "5. hidraulikus funkció" hidraulikakörök nyomásmentesítése

Ha a targonca rendelkezik "5. hidraulikus funkcióval", akkor annak hidraulikakörét is nyomásmentesíteni kell. Az eljárás hasonlít az alapfunkciók és a kiegészítő funkciók hidraulikakörökének nyomásmentesítéséhez. Emellett a hidraulikakörök a szerelékek működtetésével megegyező módon nyomásmentesülnek. Az "5. hidraulikus funkció" hidraulikus köre az "5. funkció" (2) funkciógombjával működtethető.

- Működtesse az "5. funkció" (2) funkciógombját.

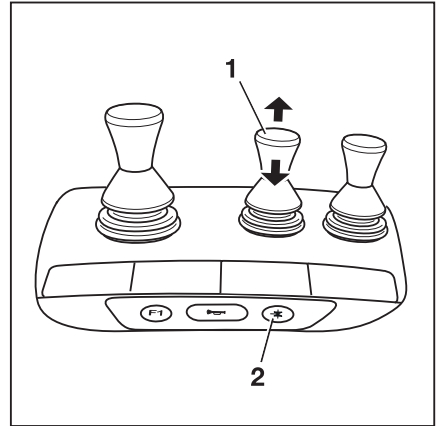
Az "5. funkció" +* LED-kijelzője világítani kezd.

- Tolja a kezelőkart (1) a nyíl irányába ütközésig.

Az 5. hidraulikus funkció hidraulikaköre nyomásmentesül. Az oszlopkaron lévő dugós csatlakozók nyomásmentesülnek.

- Működtesse az "5. funkció" (2) funkciógombját.

Az "5. funkció" +* LED-kijelzője kialszik.



A nyomásmentesítés befejezése

- A nyomásmentesítés befejezéséhez tekintse meg a "Kilépés a Varázslóból" című részt.

Az emelőrendszer nyomásmentesítése négyes kezelőkarral

- Indítsa el a "varázslót a hidraulikus rendszer nyomásmentesítéséhez".

A hidraulikarendszer nyomásmentesítése

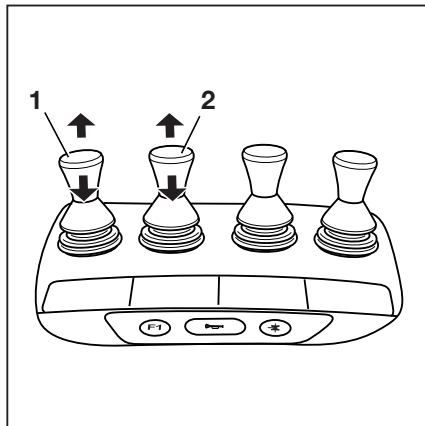
Az alapfunkciók hidraulikaköreinek nyomásmentesítése

Az alapfunkciók között található az első négy hidraulikus funkció. Az alapfunkciók az első két hidraulikakör által van szabályozva.

Az alapfunkciók a következők:

- Emelővilla emelése
 - Emelővilla leengedése
 - Oszlopkar előredöntése
 - Oszlopkar hátradöntése
- Tolja a kezelőkarokat (1, 2) a nyíl irányába, amíg végállásba nem kerülnek.

Az alapfunkciók hidraulikakörei ezzel nyomásmentesítve vannak.

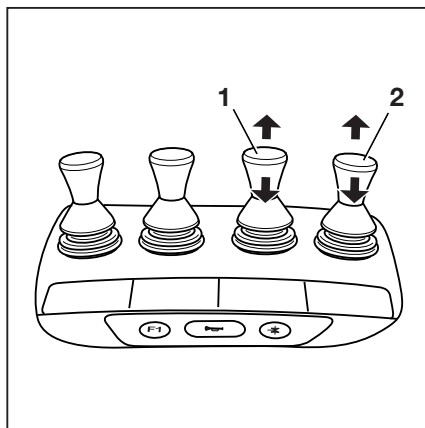


A kiegészítő funkciók hidraulikaköreinek nyomásmentesítése

A kiegészítő funkciók közé tartozik az oldalmozgatás és a villabeállítás. A szorításhoz használt szerelések is ezekhez a hidraulikakörökhöz csatlakoznak. Ezeket a funkciókat a harmadik és a negyedik hidraulikakör vezérli.

- Tolja el a hidraulikus funkciókat szabályozó kezelőkarokat (1, 2) a nyíl irányába ütközésig.

A kiegészítő funkciók hidraulikakörei ezzel nyomásmentesítve vannak.



A nyomásmentesítés befejezése

- A nyomásmentesítés befejezéséhez tekintse meg a "Kilépés a varázslóból" című részt.

A hidraulikarendszer nyomásmentesítése a négyes kezelőkarral és az 5. funkcióval

Ha a targonca négyes kezelőkarral van ellátva, a szerelések az "5. hidraulikus funkción" keresztül is szabályozhatók.

- Indítsa el a "varázslót a hidraulikus rendszer nyomásmentesítéséhez".

Az "5. hidraulikus funkció" hidraulikakörök nyomásmentesítése

Ha a targonca rendelkezik "5. hidraulikus funkcióval", akkor annak hidraulikakörét is nyomásmentesíteni kell. Az eljárás hasonlít az alapfunkciók és a kiegészítő funkciók hidraulikakörökének nyomásmentesítéséhez. Emellett a hidraulikakörök a szerelékek működtetésével megegyező módon nyomásmentesülnek. Az "5. hidraulikus funkció" hidraulikus köre az "5. funkció" (2) funkciógombjával működtethető.

- Működtesse az "5. funkció" (2) funkciógombját.

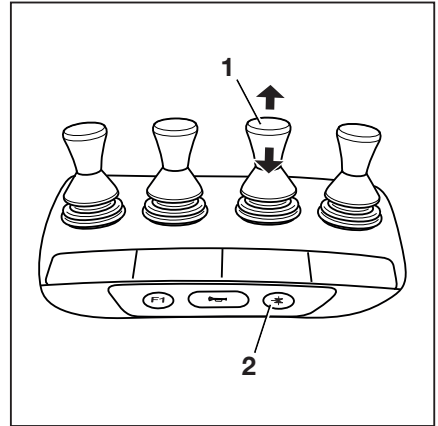
Az "5. funkció" +* LED-kijelzője világítani kezd.

- Tolja a kezelőkart (1) a nyíl irányába ütközésig.

Az 5. hidraulikus funkció hidraulikaköre nyomásmentesül. Az oszlopkaron lévő dugós csatlakozók nyomásmentesülnek.

- Működtesse az "5. funkció" (2) funkciógombját.

Az "5. funkció" +* LED-kijelzője kialszik.



A nyomásmentesítés befejezése

- A nyomásmentesítés befejezéséhez tekintse meg a "Kilépés a Varázslóból" című részt.

A hidraulikarendszer nyomásmentesítése a Fingertip segítségével

- Indítsa el a "varázslót a hidraulikus rendszer nyomásmentesítéséhez".

A hidraulikarendszer nyomásmentesítése

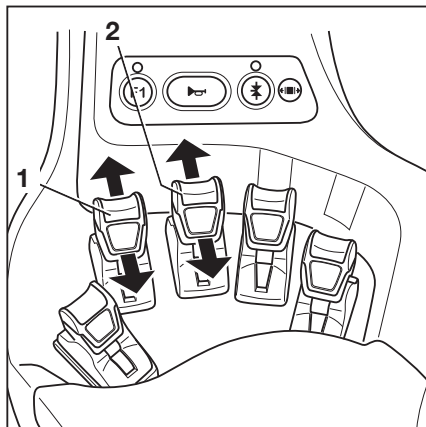
A hidraulikakörök nyomásmentesítése az alapfunkciókhoz

Az alapfunkciók között található az első négy hidraulikus funkció. Az alapfunkciók az első két hidraulikakör által van szabályozva.

Az alapfunkciók a következők:

- Emelővilla emelése
 - Emelővilla leengedése
 - Oszlopkar előredöntése
 - Oszlopkar hátradöntése
- Tolja a kezelőkarokat (1, 2) a nyíl irányába, amíg végállásba nem kerülnek.

Mostantól az alapfunkciók hidraulikakörei nyomásmentesítve vannak.

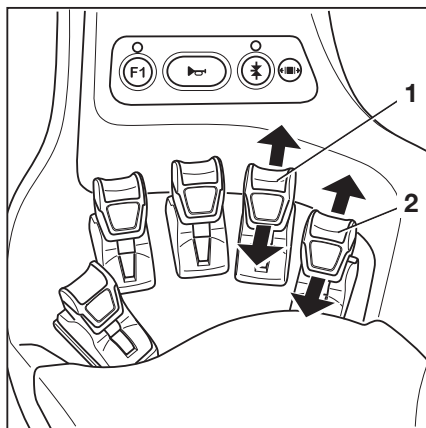


A hidraulikakörök nyomásmentesítése a kiegészítő funkciók érdekében

A kiegészítő funkciók közé tartozik az oldalmozgatás és a villabeállítás. A szorításhoz használt szerelékek is ezekhez a hidraulikakörökhöz csatlakoznak. Ezeket a funkciókat a harmadik és a negyedik hidraulikakör vezérli.

- Tolja el a hidraulikus funkciókat szabályozó kezelőkarokat (1, 2) a nyíl irányába ütközésig.

A kiegészítő funkciók hidraulikakörei ezzel nyomásmentesítve vannak.



A nyomásmentesítés befejezése

- A nyomásmentesítés befejezéséhez tekintse meg a "Kilépés a varázslóból" című részt.

A hidraulikarendszer nyomásmentesítése a Fingertip és az 5. funkció használatával

Ha a targonca Fingertip billenőkapcsolóval van ellátva, a szerelékek az "5. hidraulikus funkción" keresztül is szabályozhatók.

- Indítsa el a "varázslót a hidraulikus rendszer nyomásmentesítéséhez".

Az "5. hidraulikus funkció" hidraulikakörök nyomásmentesítése

Ha a targonca rendelkezik "5. hidraulikus funkcióval", akkor annak hidraulikakörét is nyomásmentesíteni kell. Az eljárás hasonlít az alapfunkciók és a kiegészítő funkciók hidraulikakörökének nyomásmentesítéséhez. Emellett a hidraulikakörök a szerelések működtetésével megegyező módon nyomásmentesülnek. Az "5. hidraulikus funkció" hidraulikus köre az "5. funkció" (2) funkciógombjával működtethető. A kezelőkarok ((1) vagy (4)) hozzárrendelhetők az 5. funkcióhoz. Figyelje meg az 5. funkcióhoz tartozó piktogramot.

- Működtesse az "5. funkció" (2) funkciógombját.

Az "5. funkció" +* (3) LED-kijelzője világítani kezd.

- Tolja a kezelőkarokat ((1) vagy (4)) a nyíl irányába, amíg végállásba nem kerülnek.

Az 5. hidraulikus funkció hidraulikaköre nyomásmentesül. Az oszlopkaron lévő dugós csatlakozók nyomásmentesülnek.

- Működtesse az "5. funkció" (2) funkciógombját.

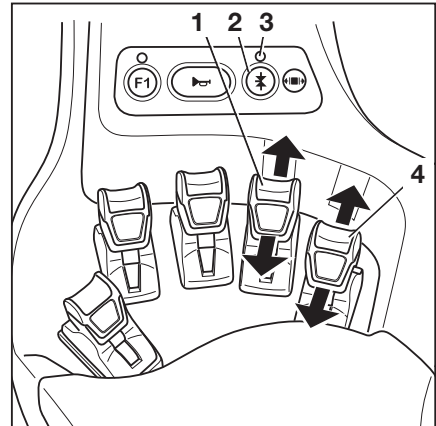
Az "5. funkció" +* (3) LED-kijelzője kialszik.

A nyomásmentesítés befejezése

- A nyomásmentesítés befejezéséhez tekintse meg a "Kilépés a varázslóból" című részt.

A hidraulikarendszer nyomásmentesítése a Joystick 4Plus segítségével

- Indítsa el a "varázslót a hidraulikus rendszer nyomásmentesítéséhez".



A hidraulikarendszer nyomásmentesítése

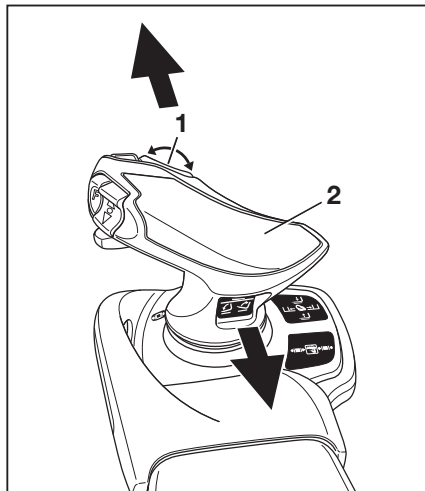
Az alapfunkciók hidraulikaköreinek nyomásmentesítése

Az alapfunkciók között található az első négy hidraulikus funkció. Az alapfunkciók az első két hidraulikakör által van szabályozva.

Az alapfunkciók a következők:

- Emelővilla emelése
 - Emelővilla leengedése
 - Oszlopkar előredöntése
 - Oszlopkar hátradöntése
- Tolja a Joystick 4Plus (2) karját a nyíl irányába ütközésig.
- Tolja el a vízszintes lengőkargombot (1) a nyíl irányába ütközésig.

Az alapfunkciók hidraulikakörei ezzel nyomásmentesítve vannak.

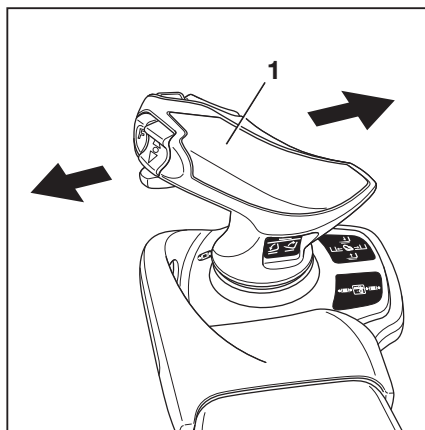


A kiegészítő funkciók hidraulikaköreinek nyomásmentesítése

A kiegészítő funkciók közé tartozik az oldalmozgatás és a villabeállítás. A szorításhoz használt szerelékek ezekhez a hidraulikakörökhöz csatlakoznak. Ezeket a funkciókat a harmadik és a negyedik hidraulikakör vezérli.

Tolja a Joystick 4Plus (1) karját a nyíl irányába ütközésig.

A kiegészítő funkciók hidraulikakörei ezzel nyomásmentesítve vannak.



A nyomásmentesítés befejezése

- A nyomásmentesítés befejezéséhez tekintse meg a "Kilépés a Varázslóból" című részt.

A hidraulikarendszer nyomásmentesítése a Joystick 4Plus és az 5. funkció használatával

Ha a targonca Joystick 4Plus billenőkapcsolóval van ellátva, a szerelékek az "5. hidraulikus funkció" keresztül is szabályozhatók.

- Indítsa el a "varázslót a hidraulikus rendszer nyomásmentesítéséhez".

Az "5. hidraulikus funkció" hidraulikaköreinek nyomásmentesítése

Ha a targonca rendelkezik "5. hidraulikus funkcióval", akkor annak hidraulikakörét is nyomásmentesíteni kell. Az eljárás hasonlít az alapfunkciók és a kiegészítő funkciók hidraulikaköreinek nyomásmentesítéséhez. Emellett a hidraulikakörök a szerelékek működtetésével megegyező módon nyomásmentesülnek. Az "5. hidraulikus funkció" hidraulikus köre az "F" (1) funkciógombbal működtethető. A Joystick 4Plus (3) vagy a vízszintes lengőkargomb (2) rendelhető az 5. funkcióhoz. Figyelje meg az 5. funkcióhoz tartozó piktogramot.

- Tartsa lenyomva az "F" váltóbillentyűt (1).
- Tolja a Joystick 4Plus (3) karját a nyíl irányába ütközésig.

Tolja el a vízszintes lengőkargombot (2) a nyíl irányába ütközésig.

Az 5. hidraulikus funkció hidraulikaköre nyomásmentesül. Az oszlopkaron lévő dugós csatlakozók nyomásmentesülnek.

- Engedje fel az "F" váltóbillentyűt (1).

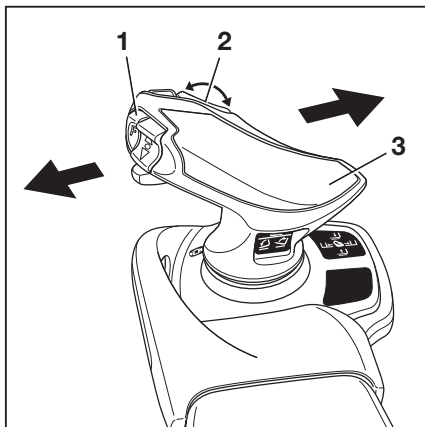
A nyomásmentesítés befejezése

- A nyomásmentesítés befejezéséhez tekintse meg a "Kilépés a Varázslóból" című részt.

A szorításhoz használt szerelések speciális funkciója

Ha szorításhoz használt szerelék van felszerelve, tartsa be a következőket:

- A szorításhoz használt szerelések hidraulikaköreinek nyomásmentesítési módja megegyezik a szorítópofa nyitása és bezárása esetében alkalmazott eljárással.
- Lazítsa meg a szorítópofa-zárómechanizmust; ehhez tekintse meg a szorítópofa-zárómechanizmussal kapcsolatos adott részeket.



A hidraulikarendszer nyomásmentesítése

- Nyomja egyszer a kezelőszervet a "Nyitás" irányba.
- Nyomja egyszer a kezelőszervet a "Bezárás" irányba.
- Olvassa el a "Szerelések" című fejezet "Szorítópofa-zárómechanizmus (változat)" című részét.

Kilépés a varázslóból

- A hidraulika nyomásmentesítését követően nyomja meg a funkciógombot a megerősítéshez.

A hidraulika nyomásmentesítésére szolgáló varázsló ki van kapcsolva. A targonca működésre kész.

Szerelések

Szerelések beépítése

Ha a targoncát gyárilag szerelik fel integrált szereléssel (változat), be kell tartani a STILL integrált szerelésekre vonatkozó kezelői utasításait.

Ha a szereléseket a munkavégzés helyén szerelik fel, követni kell a szerelék gyártója által rendelkezésre bocsátott kezelői utasításokat.

A nem az emelővillás targoncához mellékelt szerelések esetén be kell tartani a szerelék gyártójának előírásait és kezelői utasításait.

Az első üzembe helyezés előtt szakértővel ellenőriztetni kell a szerelék megfelelő működését és a kilátást a vezető pozíciójából rakkománnyal, illetve anélkül. Ha a kilátás nem megfelelő, látást segítő eszközöket (pl. tükröt, kamera- vagy monitorrendszert stb.) kell használni.

- Tartsa szem előtt a következő figyelmeztetéseket.

⚠ VESZÉLY

A lezuhanó teher halálos sérülést okozhat!

Ha a terhet szorító vagy arra nyomást kifejtő szerelék nem rendelkezik a funkció (blokkolás) működtetésének második módszerével, a teher kilazulhat és leeshet.

- Győződjön meg arról, hogy a funkció (blokkolás) működtetésének második módszere rendelkezésre áll.
- Ilyen jellegű szerelések utólagos felszerelése esetén egy második kezelési funkciót (blokkolás) is fel kell szerelni.

⚠ VESZÉLY

A lezuhanó teher halálos sérülést okozhat!

Ha integrált oldalirányú mozgást lehetővé tevő szorítópofa van beépítve, ügyeljen arra, hogy a szorítópofa ne nyíljon ki oldalirányú mozgáskor.

- Szerelés előtt tájékoztassa a szervizközpontot.
- Ne kapaszkodjon vagy másszon fel az emelővillás targonca mozgó alkatrészeire.

Szerelések

VIGYÁZAT

Balesetveszély helytelen címkézés következtében!

A helytelen vagy hiányzó címkézés balesetet okozhat a szerelések használatakor.

Ha a targoncán nem található a szerelék maradék emelőkapacitására vonatkozó adatlap, és a kezelőszerveket nem jelölik szimbólumok, a targonca használata tilos.

- Csak CE tanúsítvánnyal rendelkező szereléseket használjon, amelyek rendelkeznek kezelői utasításokkal és a szükséges címkékkel.
- Az Egyesült Királyságban a szereléseknek UKCA-tanúsítvánnyal is kell rendelkezniük, illetve rendelkezniük kell a szükséges címkézéssel.
- Legyen a szerelék maradék emelőkapacitására vonatkozó adatlap a targoncára rögzítve.
- Gondoskodjon a kezelőszervek ismételt felcímkézéséről.
- A hivatalos szervizközpontnak a hidraulikus rendszert a szerelék követelményeihez kell igazítania (pl.: a szivattyúmotor fordulatszámának beállításával).



MEGJEGYZÉS

Ha nincs biztosítva a szerelékhez szükséges címkézés, azonnal forduljon a hivatalos szervizközponthoz.

Váltott használat elektromos kapcsolószelep segítségével

Ha váltott használatra szolgáló nem beépített szereléseket használ az 5. és 6. hidraulikus funkció elektromos kapcsolószelepével együtt, az elektromos kapcsolószelepet 12 V-on kell működtetni.

- Szükség szerint forduljon a hivatalos szervizközpont munkatársaihoz.

Az oszlopkaron lévő dugós csatlakozók ▸

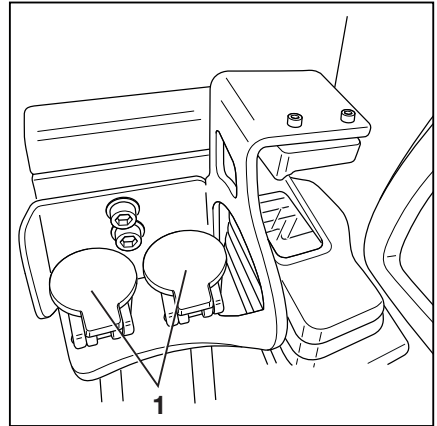
- A szerelék felszerelése előtt nyomásmentesítse a hidraulikarendszert; lásd: "A hidraulikarendszer nyomásmentesítése".

⚠ FIGYELEM

Fennáll az alkatrészek károsodásának kockázata!

A dugós csatlakozók nyitott csatlakozásai (1) szennyeződhetnek. Szennyeződés kerülhet a hidraulikarendszerbe. A dugós csatlakozók megmerevedhetnek.

- A tartozék leszerelését követően a védősapkákkal zárja le a csatlakozókat.



Szerelések felszerelése

Csak arra jogosult személyek szerelhetik fel a szereléket, és csatlakoztathatják az energiaellátást a szerelékhez.

- Ennek során be kell tartani a gyártó és a szállító vagy a szerelék albeszállítója által megadott információkat.



MEGJEGYZÉS

Tekintse át a következő felelős személy definícióját: "szakértő".

- Állítsa le a targoncát.
- Rögzítse a szerelékeket.
- Indítsa be a targoncát.
- Ellenőrizze, és győződjön meg arról, hogy a felszerelt szerelések valamennyi funkciója megfelelően működik.

Emelőkapacitás szerelékkel együtt

A szerelék és a raksúly kombinációja során nem léphető túl a szerelék megengedett emelőkapacitása és a targonca megengedett terhelése (kapacitás és terhelőnyomaték). Be kell tartani a gyártó és a szerelék forgalmazójának előírásait.

- Tekintse meg a maradék emelőkapacításra vonatkozó adatlapot, lásd a következő fejezetben: "Teher felvétele szerelékkel".

Szerelések

Általános utasítások szerelések vezérléséhez

A szerelések az első négy hidraulikus funkción keresztül szabályozhatók, de változatként is az 5. és 6. funkción keresztül. Az 5. és 6. funkció egy, a kezelőszerven található gombon keresztül működtethető, illetve a kezelőszerv vagy a további nyomógombok mozgásával.

A szerelések (változat) vezérlésének módja a targonca berendezései közé tartozó kezelőszervektől függ.

A lehetséges berendezésváltozatok a következők:

- Többkaros vezérlő
 - Többkaros vezérlő 5. vagy 6. funkcióval (változat)
 - Dupla kezelőkar
 - Dupla kezelőkar 5. funkcióval (változat)
 - Hármaskar
 - Hármaskar 5. funkcióval (változat)
 - Négykar
 - Négykar 5. funkcióval (változat)
 - Fingertip
 - Fingertip 5. funkcióval (változat)
 - Joystick 4Plus
 - Joystick 4Plus 5. funkcióval (változat)
- A szerelések szabályozásához lásd a megfelelő kezelőszervekkel kapcsolatos részt a jelen fejezetben.

VIGYÁZAT

A szerelések használata további veszélyeket eredményezhet, például a teherúlpont megváltozását, újabb veszélyes területeket stb.

A szerelések csak az adott kezelői utasításokban ismertetett rendeltetési célokra használhatók. A targoncavezetőket tájékoztatni kell a szerelések kezelési módjáról.

A terhet csak megfelelően felemelve és rögzítve szabad a szerelésekkel felemelni és szállítani. Ha szükséges, biztosítsa a terhet csúszás, elgurulás, esés, megingás vagy dőlés ellen. A terhelés súlypontjának áthelyezése hatással van az emelővillás targonca egyensúlyi helyzetére.

- Vegye figyelembe a használt szerelék kapacitására vonatkozó adatlapon foglaltakat.

i MEGJEGYZÉS

Ha egyszerre több hidraulikus funkciót is használ, ezek a funkciók hatással lehetnek egymásra. Ha például az emelővillát felemelik, és ugyanakkor egy munkaeszközt működtetnek, megváltozhat a munkaeszköz emelési sebessége vagy üzemi sebessége.

i MEGJEGYZÉS

A lent leírt funkciókon túl további változatok és funkciók is elérhetők. A mozgás irányát a kezelőszerveken látható piktogramok jelölik. A bemutatott szerelések mindegyike berendezésváltozat. A szerelék vonatkozó mozgásának vagy működésének pontos leírását megtalálja a vonatkozó kezelői utasításokban.

A járműflotta-kezelői hozzáférési jogosultsággal (változat) a járműflotta-kezelő beállíthatja a kiegészítő hidraulika sebességét a szerelésekhez.

- Lásd még a "Szerelések hidraulikus sebességének beállítása" című részt ebben a fejezetben.

Szerelékpélda a kiegészítő hidraulika csatlakoztatásához

i MEGJEGYZÉS

A hivatalos szervizközpont közli, hogy mely szerelések használhatók a targoncával.

A szerelések kiegészítő hidraulikához való csatlakoztatása az ábrán látható módon történik, a szerelékre vonatkozó kezelői utasítások kiemelt információi szerint.

- Tekintse meg a "Műszaki adatok" című fejezet "A kiegészítő hidraulikára vonatkozó információk" szakaszát.

A szerelésekhez rendelkezésre álló hidraulikus tengelyek menüjében a Hidraulikus tengely megnevezés határozza meg a megfelelő kiegészítő hidraulika csatlakoztatását. Lásd még a "Szerelések hidraulikus sebességének beállítása" című részt ebben a fejezetben.

Szerelések

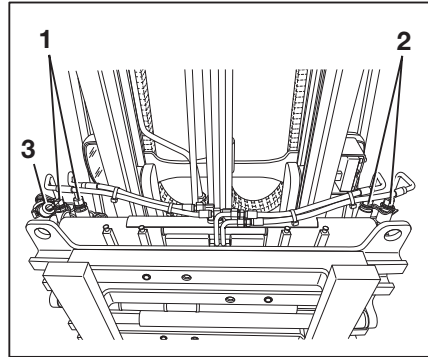
Példa az emelővillák beállítására szolgáló tartozéokra ▷

- 1 1. kiegészítő hidraulika
- 2 2. kiegészítő hidraulika
- 3 1. kapcsolószelep elektromos csatlakozása (két kapcsolószelep lehetséges)

Ha egy szerelék csatlakozik az 1. kiegészítő hidraulikához (1), és ehhez a munkaeszközhöz más funkció szükséges, ez a 3. kiegészítő hidraulika funkciójaként kerül meghatározásra.

A kapcsolószelep elektromos csatlakozása (3) szükséges erre a célra.

Ugyanez vonatkozik a 4. kiegészítő hidraulikára is, amelyet a 2. kiegészítő hidraulika (2) táplál, és egy további csatlakozóval használható egy olyan kapcsolószelephez, amely itt nem látható.



MEGJEGYZÉS

Ha egy kapcsolószelepet használ, az ezzel a kapcsolószeleppel táplált 1. és 3., illetve 2. és 4. kiegészítő hidraulika funkciói nem működtethetők egyidejűleg. A kapcsolószelep vagy az 1. és 3., vagy a 2. és 4. kiegészítő hidraulikát táplálja.

Szerelések hidraulikus sebességének beállítása



Ha különböző szerelések vannak felszerelve, a járműflotta-kezelő beállíthatja a szerelések hidraulikus fordulatszámát, és így a hidraulikaolaj áramlási sebességét. A szükséges értékeket szerelésekre vonatkozó kezelői utasításból olvashatja ki. A megfelelő beállítások elvégzéséhez a hivatalos szervizközpont nyújt segítséget.

- Tekintse meg a "Műszaki adatok" című fejezet "A kiegészítő hidraulikára vonatkozó információk" szakaszát.

"A kiegészítő hidraulikára vonatkozó információk" targoncától függően eltérőek lehetnek. Ezt vegye figyelembe a szerelék kiválasztásakor.

i MEGJEGYZÉS

A beállítási eljáráshoz járműflotta-kezelői hozzáférési engedély szükséges. A beállítások menühöz csak álló targonca és behúzott kézifék esetén lehet hozzáférni. Ha a kéziféket idő előtt kiengedi, a beállítások menü bezáródik.

- Húzza be a kéziféket.
- Nyomja meg a  gombot.
- Nyomja meg a  funkciógombot.
- Aktiválja a "Járműflotta-kezelő hozzáférési jogosultsága" funkciót.
- Nyomja meg a Kiegészítő hidraulika funkciógombot.

Ez a menü felsorolja a szerelésekhez elérhető összes hidraulikus tengelyt. ▷

- Olvassa el a szerelék kezelési utasítását, hogy meghatározhassa, mely hidraulikus tengelyhez van hozzárendelve szerelék.

A hivatalos szervizközpont segít a tengelyek meghatározásában.

A fordulatszám beállítása

- Nyomja meg a konfigurálni kívánt hidraulikus tengely funkciógombját.

Hidraulikus tengely 1
Hidraulikus tengely 2
Hidraulikus tengely 3
Hidraulikus tengely 4
Hidraulikus tengely 5

Szerelések

Ez a menü a táplálás áramlását jelzi.

A visszatérő áramlás világosabb színnel jelenik meg.

- A hidraulikaszivattyú aktuálisan beállított fordulatszáma l/perc mértékegységben van megadva.
- Az aktuálisan beállított tápáramlási sebesség l/perc mértékegységben van megadva.



MEGJEGYZÉS

A tápáramlási sebesség a fordulatszámtól függ.

A visszatérő áramlás automatikusan igazodik a beállított tápáramláshoz. Amikor a funkciógomb melletti narancssárga aktiválási sáv világítani kezd, a szinkronizálás automatikusan végbemegy. A visszatérő áramlás csak halványan jelenik meg a kijelzőn.

A fordulatszám beállításához nyomja meg a + vagy – funkciógombot.

– A beállítás elmentéséhez nyomja meg a funkciógombot.

A beállítások elmentésre kerülnek.

– A beállítás törléséhez nyomja meg a funkciógombot.

A beállítások visszaállnak a legutóbb beállított értékre.

Az áramlási sebesség rögzítése

A hidraulikaolaj áramlási sebessége is teljes mértékben rögzíthető.

– Ehhez használja a funkciógombot.

A hidraulikus tengely hidraulikaolaj-áramlása zárolva van.

A visszatérő áramlás sebességének külön történő beállítása

A szereléktől függően előfordulhat, hogy a visszatérő áramlás sebességét külön kell beállítani.

– Ehhez használja a funkciógombot.



A visszatérő áramlás a tápáramlással együtt teljes fényerővel jelenik meg.

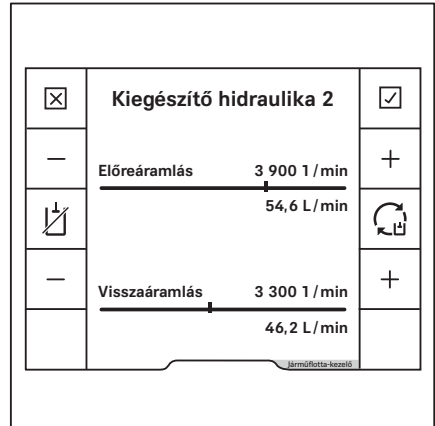
A fordulatszám beállításához nyomja meg a + vagy – funkciógombot.

– A beállítás elmentéséhez nyomja meg a funkciógombot.

A beállítások elmentésre kerülnek.

– A beállítás törléséhez nyomja meg a funkciógombot.

A beállítások visszaállnak a legutóbb beállított értékre.



Szorítópofoa-zárómechanizmus (változat)

A targonca felszerelhető egy szorítópofoa-zárómechanizmussal a szorításhoz használt szerelésekhez. A szorítópofoa-zárómechanizmus megakadályozza a szorítópofoa véletlen kinyílását a működtetés funkció nem szándékos aktiválásakor.

VESZÉLY

Ha a szorítópofoa-zárómechanizmus megfelelő működése nem garantált, az aláhulló rakomány életveszélyt okozhat!

Ha a targoncán a szorítópofoa mellett további szereléseket is használnak, ügyeljen arra, hogy a szorító minden egyes felszerelését követően a szorítópofoa-zárómechanizmus funkciót ismét hozzárendeljük a vonatkozó kezelőszervhez.

- Gondoskodjon róla, hogy a hivatalos szervizközpont ismét hozzárendelje a szorítópofoa-zárómechanizmus funkciót a megfelelő kezelőszervhez.
- Ügyeljen a járulékos szorítópofoa-zárómechanizmus funkció meglétére.
- Lásd a "Szerelések felszerelése" című részt.



MEGJEGYZÉS

Műszaki okok miatt a szorításhoz használt szerelések **nem** szabályozhatók az "5. funkcióval".

Szerelések

A "Szerelések vezérlése..." című rész bemutatja a szorítópofa-zárómechanizmus működését.

- Lásd az adott kezelőszervre vonatkozó fejezetet.

Szerelések vezérlése többkaros szabályozókkal

Jelen változatban a szerelések (változat) szabályozása a kezelőkarokkal (1, 3) történik. A hidraulikus funkciókat ((2, 4)) szemléltető piktogramok a kezelőkarokon vannak felhelyezve.

– Figyelje meg a piktogramokat ((2) vagy (4)).

A piktogramok a kezelőkar ((1) vagy (3)) mozgása szerinti irányban vannak elrendezve.

Az alábbiak vannak érvényben:

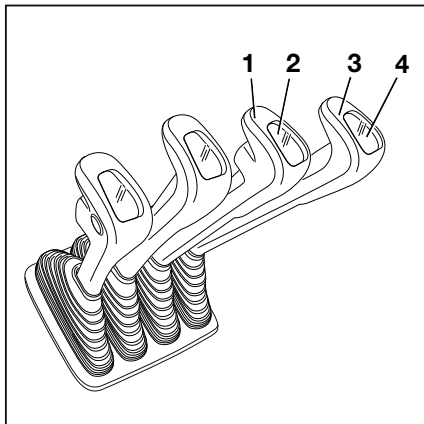
– Mozgassa előre felé a kezelőkart.

A szerelék a piktogram felső részén jelölt irányba mozog.

– Mozgassa hátra felé a kezelőkart.

A szerelék a piktogram alsó részén jelölt irányba mozog.

– Ügyeljen a következő szerelékfunkciókra és piktogramokra.



Piktogram	Szerelékfunkció
	Vázkeret, illetve emelővilla előremozgatása
	Vázkeret, illetve emelővilla hátramoszatása
	Az oldalmozgató mozgatása balra
	Az oldalmozgató mozgatása jobbra
	Emelővilla beállítása: nyitás
	Emelővilla beállítása: zárás
	A teher kitolása
	A teher behúzása
	Fordítás balra
	Fordítás jobbra
	Rakodókanál felbillentése
	Rakodókanál visszabilentése
	Hajtsa balra az emelővillát.
	Hajtsa jobbra az emelővillát.

Szerelések



MEGJEGYZÉS

A piktogramok a gyárban felszerelt szereléseknek megfelelően vannak felhelyezve. Eltérő funkciókkal rendelkező szerelék felszerelése esetén a hivatalos szervizközpontnak ellenőriznie kell, hogy a piktogramok a megfelelő funkciókat szemléltetik-e, és szükség esetén le kell cserélniük őket.

Szorítópofa-zárómechanizmus



MEGJEGYZÉS

Műszaki okok miatt nem áll rendelkezésre szorítópofa-zárómechanizmus a többkaros kezelőszerv esetében.

Szerelések vezérlése többkaros működtetéssel, valamint az 5. és a 6. funkcióval

Az "5. és 6. funkció" ((1, 2)) funkciógombja és a kezelőkarok ((3, 4)) az "5. funkció" és a "6. funkció" vezérlésére szolgálnak.

A kezelőkaron lévő piktogramok közepén és alján az adott karral aktivált funkciót láthatja. A piktogram tetején azt láthatja, hogy a szerelék rendelkezik-e az "5. funkcióval" vagy a "6. funkcióval".

Az alábbiak vannak érvényben:

- Mozgassa előre felé a kezelőkart (3, 4).

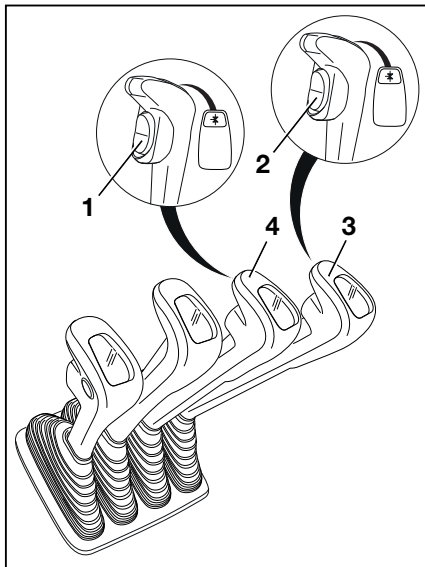
A szerelék a piktogram középső részén jelölt irányba mozog.

- Mozgassa hátrafelé a kezelőkart (3, 4).

A szerelék a piktogram alsó részén jelölt irányba mozog.

- Tartsa nyomva a kapcsolót (1).

A szerelék kiegészítő funkciója bekapcsol, és "5. funkcióként" a kezelőkarral (4) vezérelhető.



i MEGJEGYZÉS

Az "5. funkció" mozgását/működését illetően lásd a felszerelt szerelékhez tartozó kezelői utasításokat.

- Tartsa nyomva a kapcsolót (2).



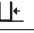

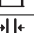


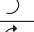






A szerelék kiegészítő funkciója bekapcsol, és "5. funkcióként" vagy "6. funkcióként" a kezelőkarral (3) vezérelhető.

i MEGJEGYZÉS

Az "5. funkció" vagy a "6. funkció" mozgását/működését illetően lásd a felszerelt szerelékhez tartozó kezelői utasításokat.

- Ügyeljen a következő szerelékfunkciókra és piktogramokra.

Szerelések

Piktogram	Szerelékfunkció
	Vázkeret, illetve emelővilla előremozgatása
	Vázkeret, illetve emelővilla hátramoszatása
	Az oldalmozgató mozgatása balra
	Az oldalmozgató mozgatása jobbra
	Emelővilla beállítása: nyitás
	Emelővilla beállítása: zárás
	A teher kitolása
	A teher behúzása
	Fordítás balra
	Fordítás jobbra
	Rakodókanál felbillentése
	Rakodókanál visszabillentése
	Hajtsa balra az emelővillát.
	Hajtsa jobbra az emelővillát.



MEGJEGYZÉS

A piktogramok a gyárban felszerelt szereléseknek megfelelően vannak felhelyezve. Eltérő funkciókkal rendelkező szerelék felszerelése esetén a hivatalos szervizközpontnak ellenőriznie kell, hogy a piktogramok a megfelelő funkciókat szemléltetik-e, és szükség esetén le kell cserélniük őket. Ha ismert szerelétről van szó, az adott szimbólum beragad a megfelelő kezelőkar elején lévő panelen.

Szerelések működtetése a dupla kezelőkarral

Jelen változatban a szerelések (változat) vezérlése a "szerelések" szabályozókarjával (1) történik. A hidraulikus funkciókat (2) szemléltető piktogramokat tartalmazó öntapadós címke a meghatározott helyen van felhelyezve.

- Ha az öntapadós címke olvashatatlaná válik vagy hiányzik, forduljon a hivatalos szervizközpontoz.
- Figyelje meg a szerelékfunkciókat ábrázoló piktogramokat a matricán (2).

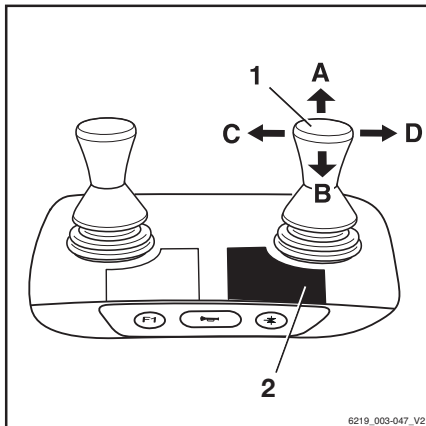
A "szerelések" szabályozókarján (1) látható piktogramok mutatják az adott karral aktiválható funkciókat.

A piktogramok a "szerelések" szabályozókarjának (1) mozgása szerinti irányban vannak elrendezve.

Az alábbiak vannak érvényben:



- Mozgassa a "szerelések" keresztkarját (1) a nyíl ((A), (B), (C) vagy (D)) irányába.

A szerelék ennek megfelelően az (A), (B), (C) vagy (D) irányba mozdul el, a piktogramon felüntetett módon.



Piktogram	Szerelékfunkció
	Vázkeret, illetve emelővilla előremozgatása
	Vázkeret, illetve emelővilla hátramoszatása
	Az oldalmozgató mozgatása balra
	Az oldalmozgató mozgatása jobbra
	Emelővilla beállítás: nyitás
	Emelővilla beállítás: zárás
	Teherrögzítő elem kioldása
	Teherrögzítő elem összefogása
	Befogópófa nyitása
	Befogópófa zárása
	Fordítás balra
	Fordítás jobbra

Szerelések

Piktogram	Szerelékfunkció
	Rakodókanál felbillentése
	Rakodókanál visszabillentése

 MEGJEGYZÉS

A piktogramok a gyárban felszerelt szereléseknek megfelelően vannak felhelyezve. Eltérő funkciókkal rendelkező szerelék felszerelése esetén a hivatalos szervizközpontnak ellenőriznie kell, hogy a piktogramok a megfelelő funkciókat szemléltetik-e, és szükség esetén le kell cserélniük őket.

Szorítópofoa-zárómechanizmus

– A szorítópofoa-zárómechanizmus kiengedéséhez nyomja előre a kezelőkart (2).

A szorítópofoa-zárómechanizmus kiengedve. Világítani kezd a "szorítópofoa-kioldó" (1) LED-kijelzője, és addig világít, amíg ki nem enged a szorítópofoa-zárómechanizmus.

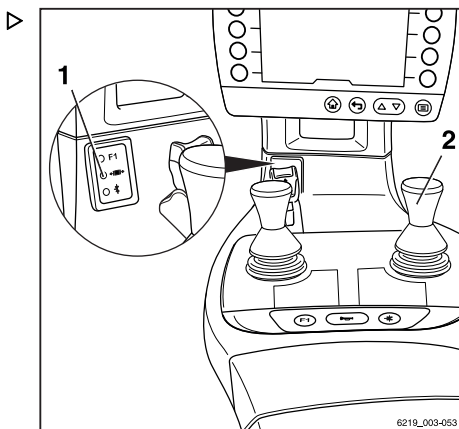
 MEGJEGYZÉS

A szorítópofoa hidraulikus nyitási funkciója a szorítópofoa-zárómechanizmus kiengedése után 1 másodpercig aktív. 1 másodperc elteltével a szorítópofoa-zárómechanizmus automatikusan újra aktiválódik.

– A szorítópofoa kinyitásához nyomja ismét előre a kezelőkart (2).

A szorítópofoa zárásához nem kell kiengedni a szorítópofoa-zárómechanizmust.

– A szorítópofoa zárásához húzza hátrafelé a kezelőkart (2).



Szerelések működtetése a dupla kezelőkarral és az 5. funkcióval ▷



MEGJEGYZÉS

Műszaki okok miatt a szorításhoz használt szerelések **nem** szabályozhatók az "5. funkcióval".

Az "5. funkció" (3) funkciógombja és a szabályozókar (1) az "5. funkció" vezérlésére szolgálnak.

A hidraulikus funkciókat (2) szemléltető piktogramokat tartalmazó öntapadós címke meghatározott helyen van felhelyezve.

- Ha az öntapadós címke olvashatatlaná válik vagy hiányzik, forduljon a hivatalos szervizközpontoz.
- Figyelje meg a szerelékfunkciókat ábrázoló piktogramokat a matricán (2).

A "szerelések" szabályozókarján látható piktogramok mutatják az adott karral aktiválható funkciókat.

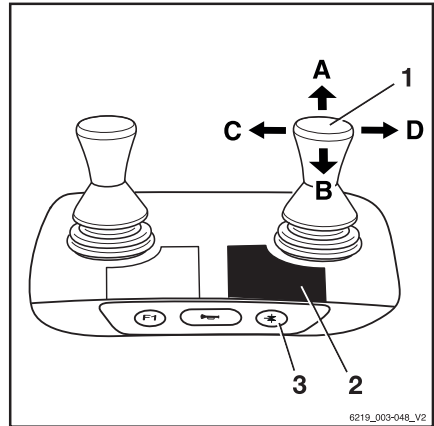
Az alábbiak vannak érvényben:

- Működtesse az "5. funkció" (3) funkciógombját.

Az "5. funkció" + LED-kijelzője világítani kezd.

- Mozgassa a "szerelések" szabályozókarját (1) a nyíl ((A), (B), (C) vagy (D)) irányába.

A szerelék ennek megfelelően az (A), (B), (C) vagy (D) irányba mozdul el, a piktogramon felüntetett módon.



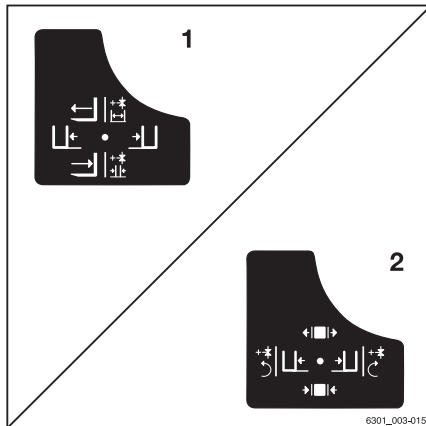
Szerelések

A piktogramok használatára példa az (1) konfiguráció esetében: ▷

Ha a "szerelések" szabályozójakja (1) a nyíl ((A)) irányába mozog, azzal kitolja a villát.

Ha az "5. funkció" (3) funkciógombját működteti és a "szerelések" szabályozójakja (1) a nyíl ((A)) irányába mozog, azzal kinyitja az emelővillákat.

Piktogram	Szerelékfunkció
+*	Segédhidraulika, "5. funkció"
←	Vázkeret, illetve emelővilla előremozgatása
→	Vázkeret, illetve emelővilla hátramozgatása
←	Az oldalmozgató mozgatása balra
→	Az oldalmozgató mozgatása jobbra
↑	Emelővilla beállítása: nyitás
↓	Emelővilla beállítása: zárás
↶	Fordítás balra
↷	Fordítás jobbra



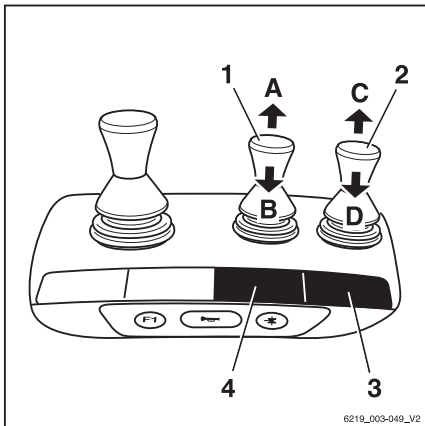
MEGJEGYZÉS

A piktogramok a gyárban felszerelt szereléseknek megfelelően vannak felhelyezve. Eltérő funkciókkal rendelkező szerelék felszerelése esetén a hivatalos szervizközpontnak ellenőriznie kell, hogy a piktogramok a megfelelő funkciókat szemléltetik-e, és szükség esetén le kell cserélniük őket.

Szerelések szabályozása a hármas kezelőkarral

Jelen változatban a szerelések (változat) szabályozása a kezelőkarokkal (1, 2) történik. A kezelőkar (2) hidraulikus funkcióit (3), valamint a kezelőkar (1) működtetését szemléltető piktogramokat tartalmazó öntapadós címkék (4) a meghatározott helyeken vannak felhelyezve.

- Ha az öntapadós címkék olvashatatlanná válnak vagy hiányoznak, forduljon a hivatalos szervizközpontozhoz.
- Figyelje meg a szerelékfunkciókat ábrázoló piktogramokat az öntapadós címkéken (3, 4).



A kezelőkaron levő piktogramok mindig azokat a funkciókat mutatják, amelyeket a karok aktíválnak.

Az alábbiak vannak érvényben:

- Mozgassa a döntésszabályozó kart (1) a nyíl irányába ((A) vagy (B)).





A szerelék ennek megfelelően az (A) vagy (B) irányba mozdul el, a piktogramon feltüntetett módon.

- Mozgassa a döntésszabályozó kart (2) a nyíl irányába ((C) vagy (D)).

A szerelék ennek megfelelően az (C) vagy (D) irányba mozdul el, a piktogramon feltüntetett módon.

Piktogram	Szerelékfunkció
	Vázkeret, illetve emelővilla előremozgatása
	Vázkeret, illetve emelővilla hátramozgatása
	Az oldalmozgató mozgatása balra
	Az oldalmozgató mozgatása jobbra
	Emelővilla beállítása: nyitás
	Emelővilla beállítása: zárás
	Teherrögzítő elem kioldása
	Teherrögzítő elem összefogása
	Befogópofa nyitása
	Befogópofa zárása

Szerelések

Piktogram	Szerelékfunkció
	Fordítás balra
	Fordítás jobbra
	Rakodókanál felbillentése
	Rakodókanál visszabillentése



MEGJEGYZÉS

A piktogramok a gyárban felszerelt szereléseknek megfelelően vannak felhelyezve. Eltérő funkciókkal rendelkező szerelék felszerelése esetén a hivatalos szervizközpontnak ellenőriznie kell, hogy a piktogramok a megfelelő funkciókat szemléltetik-e, és szükség esetén le kell cserélniük őket.

Szorítópofoa-zárómechanizmus

– A szorítópofoa-zárómechanizmus kiengedéséhez nyomja előre a kezelőkart (2).

A szorítópofoa-zárómechanizmus kiengedve. Világítani kezd a "szorítópofoa-kioldó" (1) LED-kijelzője, és addig világít, amíg ki nem enged a szorítópofoa-zárómechanizmus.



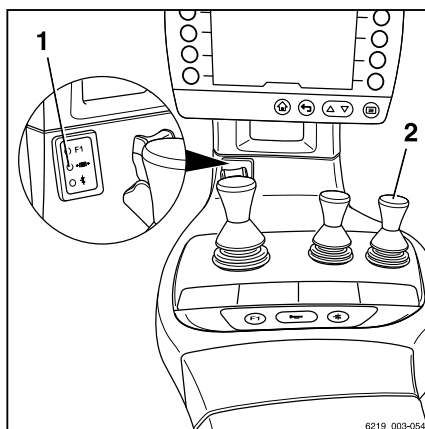
MEGJEGYZÉS

A szorítópofoa hidraulikus nyitási funkciója a szorítópofoa-zárómechanizmus kiengedése után 1 másodpercig aktív. 1 másodperc elteltével a szorítópofoa-zárómechanizmus automatikusan újra aktiválódik.

– A szorítópofoa kinyitásához nyomja ismét előre a kezelőkart (2).

A szorítópofoa zárásához nem kell kiengedni a szorítópofoa-zárómechanizmust.

– A szorítópofoa zárásához húzza hátrafelé a kezelőkart (2).



Szerelések működtetése a hármas kezelőkarral és az 5. funkcióval

MEGJEGYZÉS

Műszaki okok miatt a szorításhoz használt szerelések **nem** szabályozhatók az "5. funkcióval".

Az "5. funkció" (2) funkciógombja és a kezelőkar (1) az "5. funkció" vezérelésére szolgál.

A hidraulikus funkciókat (3) szemléltető piktogramokat tartalmazó öntapadós címke a meghatározott helyen van felhelyezve.

- Ha az öntapadós címke olvashatatlaná válik vagy hiányzik, forduljon a hivatalos szervizközponthoz.
- Figyelje meg a szerelékfunkciókat ábrázoló piktogramokat a matricán (3).

A kezelőkaron levő piktogramok mindig azokat a funkciókat mutatják, amelyet a kar aktivál.

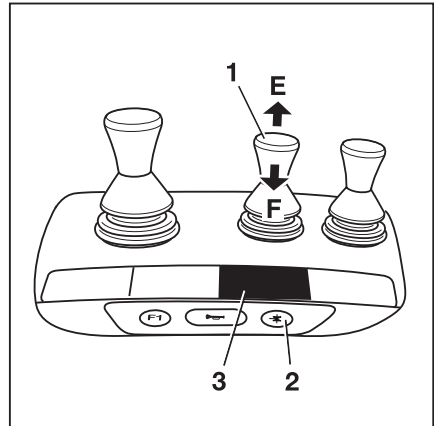
Az alábbiak vannak érvényben:

- Működtesse az "5. funkció" (2) funkciógombját.

Az "5. funkció" +* LED-kijelzője világítani kezd.

- Mozdassa a kezelőkart (1) az (E) vagy az (F) irányába.

A szerelék ennek megfelelően az (E) vagy (F) irányba mozdul el, a piktogramon feltüntetett módon.



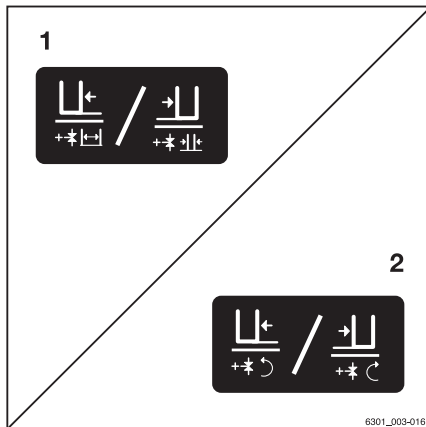
Szerelések

A piktogramok használatára példa az (1) konfiguráció esetében: ▷

Ha a kezelőkart (1) az (E) nyíl irányába mozgatják, az oldalmozgató bal oldalra mozdul.

Ha az "5. funkció" (2) funkciógombját működtetik és a kezelőkart (1) a nyíl ((E)) irányába mozgatják, az emelővillák kinyílnak.

Piktogram	Szerelékfunkció
+*	Segédhidraulika, "5. funkció"
←	Az oldalmozgató mozgatása balra
→	Az oldalmozgató mozgatása jobbra
↔	Emelővilla beállítása: nyitás
↔	Emelővilla beállítása: zárás
↻	Fordítás balra
↻	Fordítás jobbra



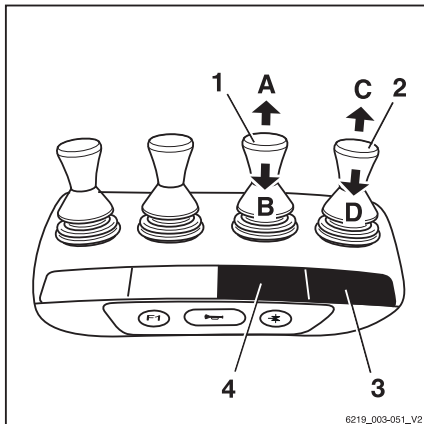
MEGJEGYZÉS

A piktogramok a gyárban felszerelt szereléseknek megfelelően vannak felhelyezve. Eltérő funkciókkal rendelkező szerelék felszerelése esetén a hivatalos szervizközpontnak ellenőriznie kell, hogy a piktogramok a megfelelő funkciókat szemléltetik-e, és szükség esetén le kell cserélniük őket.

Szerelések működtetése a négyes kezelőkarral

Jelen változatban a szerelések (változat) szabályozása a kezelőkarral (1, 2) történik. A kezelőkar (2) hidraulikus funkcióit (3), valamint a kezelőkar (1) működtetését szemléltető piktogramokat tartalmazó öntapadós címkék (4) a meghatározott helyeken vannak felhelyezve.

- Ha az öntapadós címkék olvashatatlanná válnak vagy hiányoznak, forduljon a hivatalos szervizközpontozhoz.
- Figyelje meg a szerelékfunkciókat ábrázoló piktogramokat az öntapadós címkéken (3, 4).



A kezelőkaron levő piktogramok mindig azokat a funkciókat mutatják, amelyeket a karok aktíválnak.

Az alábbiak vannak érvényben:

- Mozgassa a döntésszabályozó kart (1) a nyíl irányába ((A) vagy (B)).





A szerelék ennek megfelelően az (A) vagy (B) irányba mozdul el, a piktogramon feltüntetett módon.

- Mozgassa a döntésszabályozó kart (2) a nyíl irányába ((C) vagy (D)).

A szerelék ennek megfelelően az (C) vagy (D) irányba mozdul el, a piktogramon feltüntetett módon.

Piktogram	Szerelékfunkció
	Vázkeret, illetve emelővilla előremozgatása
	Vázkeret, illetve emelővilla hátramezgatása
	Az oldalmozgató mozgatása balra
	Az oldalmozgató mozgatása jobbra
	Emelővilla beállítása: nyitás
	Emelővilla beállítása: zárás
	Teherrögztítő elem kioldása
	Teherrögztítő elem összefogása
	Befogópofa nyitása
	Befogópofa zárása

Szerelések

Piktogram	Szerelékfunkció
	Fordítás balra
	Fordítás jobbra
	Rakodókanál felbillentése
	Rakodókanál visszabillentése



MEGJEGYZÉS

A piktogramok a gyárban felszerelt szereléseknek megfelelően vannak felhelyezve. Eltérő funkciókkal rendelkező szerelék felszerelése esetén a hivatalos szervizközpontnak ellenőriznie kell, hogy a piktogramok a megfelelő funkciókat szemléltetik-e, és szükség esetén le kell cserélniük őket.

Szorítópofoa-zárómechanizmus

– A szorítópofoa-zárómechanizmus kiengedéséhez nyomja előre a kezelőkart (2).

A szorítópofoa-zárómechanizmus kiengedve. Világítani kezd a "szorítópofoa-kioldó" (1) LED-kijelzője, és addig világít, amíg ki nem enged a szorítópofoa-zárómechanizmus.



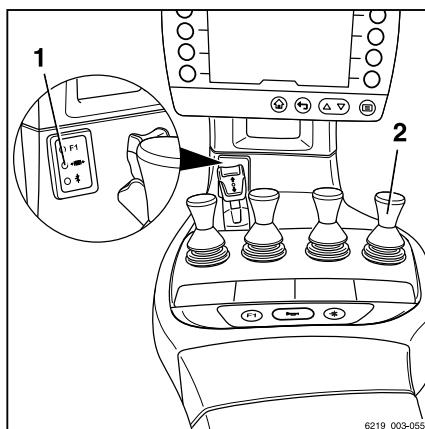
MEGJEGYZÉS

A szorítópofoa hidraulikus nyitási funkciója a szorítópofoa-zárómechanizmus kiengedése után 1 másodpercig aktív. 1 másodperc elteltével a szorítópofoa-zárómechanizmus automatikusan újra aktiválódik.

– A szorítópofoa kinyitásához nyomja ismét előre a kezelőkart (2).

A szorítópofoa zárásához nem kell kiengedni a szorítópofoa-zárómechanizmust.

– A szorítópofoa zárásához húzza hátrafelé a kezelőkart (2).



Szerelések működtetése a négyes kezelőkarral és az 5. funkcióval



MEGJEGYZÉS

Műszaki okok miatt a szorításhoz használt szerelések **nem** szabályozhatók az "5. funkcióval".

Az "5. funkció" (2) funkciógombja és a kezelőkar (1) az "5. funkció" vezérlésére szolgál.

A hidraulikus funkciókat (3) szemléltető piktogramokat tartalmazó öntapadós címke a meghatározott helyen van felhelyezve.

- Ha az öntapadós címke olvashatatlaná válik vagy hiányzik, forduljon a hivatalos szervizközponthoz.
- Figyelje meg a szerelékfunkciókat ábrázoló piktogramokat a matricán (3).

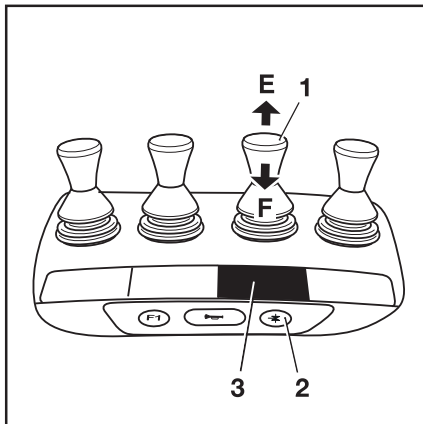
Ez elsődlegesen a következőket jelenti:

- Működtesse az "5. funkció" (2) funkciógombját.

Az "5. funkció" +* LED-kijelzője világítani kezd.

- Mozgassa a kezelőkart (1) az (E) vagy az (F) irányába.

A szerelék ennek megfelelően az (E) vagy (F) irányba mozdul el, a piktogramon feltüntetett módon.



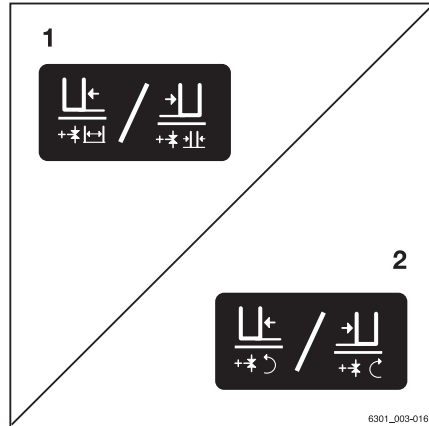
Szerelések

A piktogramok használatára példa az (1) konfiguráció esetében: ▷

Ha a kezelőkart (1) az (E) nyíl irányába mozgatják, az oldalmazgató bal oldalra mozdul.

Ha az "5. funkció" (2) funkciógombját működtetik és a kezelőkart (1) a nyíl ((E)) irányába mozgatják, az emelővillák kinyílnak.

Piktogram	Szerelékfunkció
+*	Segédhidraulika, "5. funkció"
←	Az oldalmazgató mozgatása balra
→	Az oldalmazgató mozgatása jobbra
↑	Emelővilla beállítása: nyitás
↓	Emelővilla beállítása: zárás
↶	Fordítás balra
↷	Fordítás jobbra



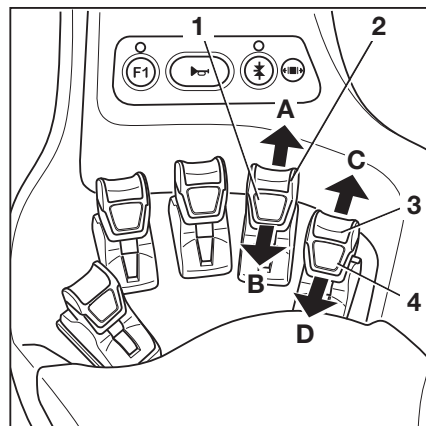
MEGJEGYZÉS

A piktogramok a gyárban felszerelt szereléseknek megfelelően vannak felhelyezve. Eltérő funkciókkal rendelkező szerelék felszerelése esetén a hivatalos szervizközpontnak ellenőriznie kell, hogy a piktogramok a megfelelő funkciókat szemléltetik-e, és szükség esetén le kell cserélniük őket.

Szerelések vezérlése a Fingertip botkormány segítségével ▷

Jelen változatban a szerelések (válozat) szabályozása a kezelőkarokkal ((1) és (2)) történik. A kezelőkar (2) hidraulikus funkcióit (3), valamint a kezelőkar (1) működtetését szemléltető piktogramokat tartalmazó öntapadós címkék (4) a meghatározott helyeken vannak felhelyezve.

- Ha az öntapadós címkék olvashatatlaná válnak vagy hiányoznak, forduljon a hivatalos szervizközponthoz.
- Figyelje meg a szerelékfunkciókat ábrázoló piktogramokat az öntapadós címkéken (3, 4).



A kezelőkaron levő piktogramok mindig azokat a funkciókat mutatják, amelyeket a karok aktívnak.



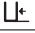
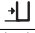

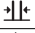




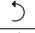
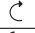


Az alábbiak vannak érvényben:

- Mozgassa a döntésszabályozó kart (1) a nyíl irányába ((A) vagy (B)).

A szerelék ennek megfelelően az (A) vagy (B) irányba mozdul el, a piktogramon feltüntetett módon.

- Mozgassa a döntésszabályozó kart (2) a nyíl irányába ((C) vagy (D)).

A szerelék ennek megfelelően az (C) vagy (D) irányba mozdul el, a piktogramon feltüntetett módon.

Piktogram	Szerelékfunkció
	Vázkeret, illetve emelővilla előremozgatása
	Vázkeret, illetve emelővilla hátramosztatása
	Az oldalmozgató mozgatása balra
	Az oldalmozgató mozgatása jobbra
	Emelővilla beállítása: nyitás
	Emelővilla beállítása: zárás
	Teherrögzítő elem kioldása
	Teherrögzítő elem összefogása
	Befogópofa nyitása
	Befogópofa zárása
	Fordítás balra
	Fordítás jobbra
	Rakodókanál felbillentése
	Rakodókanál visszabilentése



MEGJEGYZÉS

A piktogramok a gyárban felszerelt szereléseknek megfelelően vannak felhelyezve. Eltérő funkciókkal rendelkező szerelék felszerelése esetén a hivatalos szervizközpontnak ellenőriznie kell, hogy a piktogramok a megfelelő funkciókat szemléltetik-e, és szükség esetén le kell cserélniük őket.

Szerelések

Szorítópofa-zárómechanizmus

- A szorítópofa-zárómechanizmus kiengedéséhez nyomja előre a kezelőkart (2).

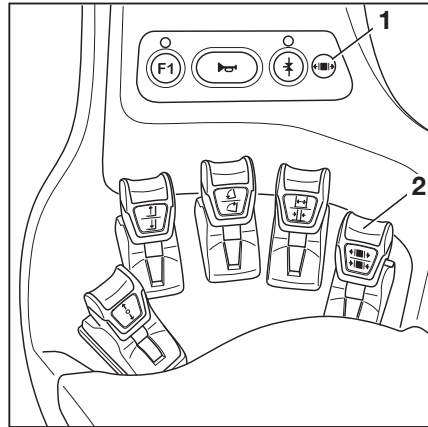
A szorítópofa-zárómechanizmus kiengedve. Világítani kezd a "szorítópofa-kioldó" (1) LED-kijelzője, és addig világít, amíg ki nem enged a szorítópofa-zárómechanizmus.



MEGJEGYZÉS

A szorítópofa hidraulikus nyitási funkciója a szorítópofa-zárómechanizmus kiengedése után 1 másodpercig aktív. 1 másodperc elteltével a szorítópofa-zárómechanizmus automatikusan újra aktiválódik.

- A szorítópofa kinyitásához nyomja ismét előre a kezelőkart (2).
- A szorítópofa zárásához nem kell kiengedni a szorítópofa-zárómechanizmust.
- A szorítópofa zárásához húzza hátrafelé a kezelőkart (2).



Szerelések vezérlése a Fingertip és az 5. funkció segítségével



MEGJEGYZÉS

*Műszaki okok miatt a szorításhoz használt szerelések **nem** szabályozhatók az 5. funkcióval.*

Az "5. funkció" (2) funkciógombja és a kezelőkarok ((1, 6)) az "5. funkció" vezérlésére szolgálnak.

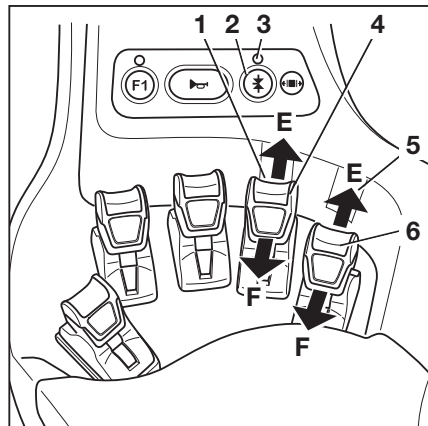
A kezelőkarokon lévő piktogramok (1, 5) azokat a funkciókat mutatják, amelyeket az adott karok aktiválnak.

- Ha az öntapadós címkék olvashatatlaná válnak vagy hiányoznak, forduljon a hivatalos szervizközpontozhoz.

Az alábbiak vannak érvényben:

- Működtesse az "5. funkció" (2) funkciógombját.

Az "5. funkció" ** (3) LED-kijelzője világítani kezd.



- Mozgassa a kezelőkart ((4) vagy (6)) a nyíl ((E) vagy (F)) irányába.

A szerelék ennek megfelelően az (E) vagy (F) irányba mozdul el, a piktogramon feltüntetett módon.



MEGJEGYZÉS

A piktogramokat ((1) vagy (5)) tartalmazó öntapadós címke rögzítési helye megmutatja, hogy melyik kezelőkar szolgál az "5. funkció" működtetésére. A piktogramok a funkciógombbal (2) való váltással aktivált funkciókat mutatják.

Piktogram	Szerelékfunkció
+*	Segédhidraulika, "5. funkció"
	Az oldalmozgató mozgatása balra
	Az oldalmozgató mozgatása jobbra
	Emelővilla beállítása: nyitás
	Emelővilla beállítása: zárás
	Fordítás balra
	Fordítás jobbra



MEGJEGYZÉS

A piktogramok a gyárban felszerelt szereléseknek megfelelően vannak felhelyezve. Eltérő funkciókkal rendelkező szerelék felszerelése esetén a hivatalos szervizközpontnak ellenőriznie kell, hogy a piktogramok a megfelelő funkciókat szemléltetik-e, és szükség esetén le kell cserélniük őket.

Szerelések

Szerelések vezérlése a Joystick 4Plus botkormány segítségével

Ennél a változatnál a szerelések (váltózat) vezérlése a Joystick 4Plus botkormánnyal (1) és a csúszkával (4) történik. A Joystick 4Plus (1) botkormány hidraulikus funkcióit (2), valamint a csúszka (4) működtetését szemléltető piktogramokat tartalmazó öntapadó címkék (3) a meghatározott helyeken vannak felhelyezve.

- Ha a matricák olvashatatlanná válnak vagy hiányoznak, forduljon a hivatalos szervizközponthoz.
- Figyelje meg a szerelékfunkciókat ábrázoló piktogramokat az öntapadós címkéken (2, 3).

A piktogramok a Joystick 4Plus botkormány működtetésére vonatkozó öntapadós címkén a Joystick 4Plus különálló kezelőszervei által aktivált vonatkozó funkciókat szemléltetik.

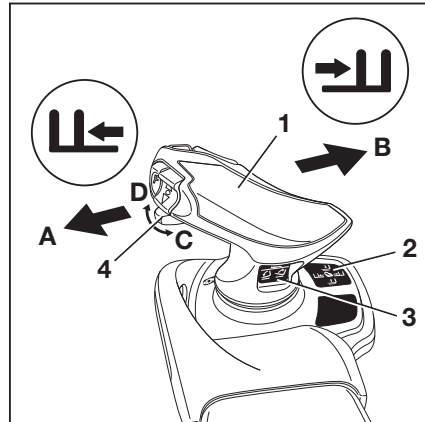
Az alábbiak vannak érvényben:

- Mozgassa a Joystick 4Plus (1) botkormányt a nyíl irányába ((A) vagy (B)).

A szerelék ennek megfelelően az (A) vagy (B) irányba mozdul el, a piktogramon feltüntetett módon.

- Mozgassa a csúszkát (4) a nyíl irányába ((C) vagy (D)).

A szerelék ennek megfelelően az (C) vagy (D) irányba mozdul el, a piktogramon feltüntetett módon.



Piktogram	Szerelékfunkció
	Vázkeret, illetve emelővilla előremozgatása
	Vázkeret, illetve emelővilla hátramoszatása
	Az oldalmozgató mozgatása balra
	Az oldalmozgató mozgatása jobbra
	Emelővilla beállítása: nyitás
	Emelővilla beállítása: zárás
	Teherrögzítő elem kioldása

Piktogram	Szerelékfunkció
	Teherrögzítő elem összefogása
	Befogópofa nyitása
	Befogópofa zárása
	Fordítás balra
	Fordítás jobbra
	Rakodókanál felbillentése
	Rakodókanál visszabillentése



MEGJEGYZÉS

A piktogramok a gyárban felszerelt szereléseknek megfelelően vannak felhelyezve. Eltérő funkciókkal rendelkező szerelék felszerelése esetén a hivatalos szervizközpontnak ellenőriznie kell, hogy a piktogramok a megfelelő funkciókat szemléltetik-e, és szükség esetén le kell cserélniük őket.

Szorítópofa-zárómechanizmus

– A szorítópofa-zárómechanizmus kiengedéséhez tolja balra a csúszkát (1).

A szorítópofa-zárómechanizmus kiengedve. Világítani kezd a "szorítópofa-kioldó" (2) LED-kijelzője, és addig világít, amíg ki nem enged a szorítópofa-zárómechanizmus.

– A szorítópofa nyitásához tolja ismét balra a csúszkát (1).

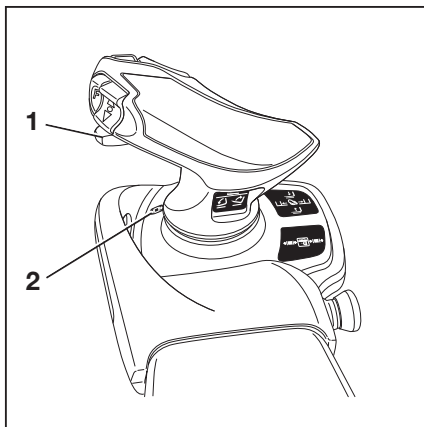


MEGJEGYZÉS

A szorítópofa hidraulikus nyitási funkciója a szorítópofa-zárómechanizmus kiengedése után 1 másodpercig aktív. 1 másodperc elteltével a szorítópofa-zárómechanizmus automatikusan újra aktiválódik.

A szorítópofa zárásához nem kell kiengedni a szorítópofa-zárómechanizmust.

– A szorítópofa zárásához tolja ismét jobbra a csúszkát (1).



Szerelések

Szerelések vezérlése a Joystick 4Plus és az 5. funkció segítségével



MEGJEGYZÉS

Műszaki okok miatt a szorításhoz használt szerelések **nem** szabályozhatók az 5. funkcióval.

Használja az "F" váltóbillentyűt (4), a Joystick 4Plus botkormányt (2) és a vízszintes lengőkár gombját (1) az "5. funkció" vezérléséhez.

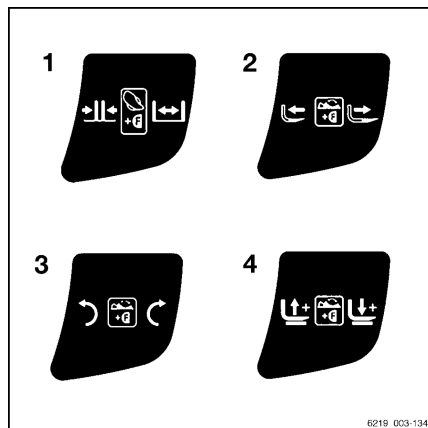
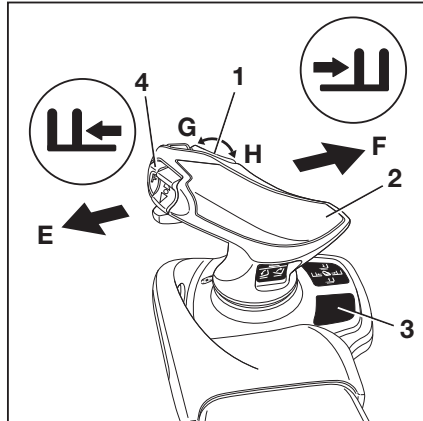
A Joystick 4Plus (2) botkormány és a vízszintes lengőkargomb (1) hidraulikus funkcióit (3) szemléltető piktogramokat tartalmazó öntapadó címkék a meghatározott helyeken vannak felhelyezve.

– Ha az öntapadós címke olvashatatlaná válik vagy hiányzik, forduljon a hivatalos szervizközpontoz.

A piktogramok a Joystick 4Plus botkormány működtetésére vonatkozó öntapadó címkén a Joystick 4Plus különálló kezelőszervei által aktivált vonatkozó funkciókat szemléltetik.

– Ügyeljen a következő szerelékfunkciókra és piktogramokra.

	Kezelőszerv	A szerelék funkciója
1	"F" váltóbillentyű és Joystick 4Plus botkormány	Emelővilla beállítása: zárás/nyitás
2	"F" váltóbillentyű és vízszintes lengőkargomb	Villa beállítása: hátra/előre
3	"F" váltóbillentyű és vízszintes lengőkargomb	Oszlopkar vagy villa döntése: balra/jobbra
4	"F" váltóbillentyű és vízszintes lengőkargomb	Kiegészítő emelővilla: emelés/leengedés



Az alábbiak vannak érvényben:

– Tartsa lenyomva az "F" váltóbillentyűt (4).

- Mozgassa a Joystick 4Plus (2) botkormányt az (E) vagy (F) irányba.

A szerelék ennek megfelelően az (E) vagy (F) irányba mozdul el, a piktogramon feltüntetett módon.

- Nyomja a vízszintes lengőkargombot (1) a (G) vagy (H) irányba.

A szerelék ennek megfelelően az (G) vagy (H) irányba mozdul el, a piktogramon feltüntetett módon.

- Engedje fel az "F" váltóbillentyűt (4).

i MEGJEGYZÉS

A piktogramok a gyárban felszerelt szereléseknek megfelelően vannak felhelyezve. Eltérő funkciókkal rendelkező szerelék felszerelése esetén a hivatalos szervizközpontnak ellenőriznie kell, hogy a piktogramok a megfelelő funkciókat szemléltetik-e, és szükség esetén le kell cserélniük őket.

Teher felvétele szerelék használatával ▷

⚠ VIGYÁZAT

Balesetveszély!

A szerelések csak az adott kezelői utasításokban ismertett rendeltetési célokra használhatók.

A targoncavezetőket tájékoztatni kell a szerelések kezelési módjáról.

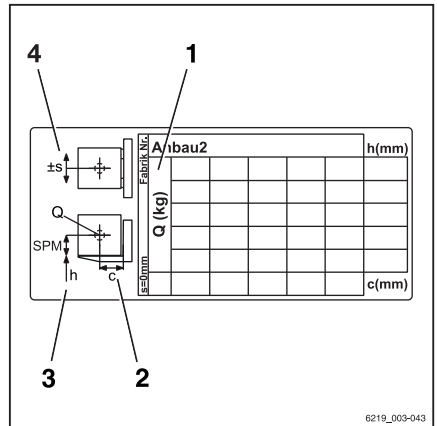
⚠ VIGYÁZAT

Balesetveszély!

A terhet csak megfelelően felemelve és rögzítve szabad a szerelésekkel felemelni és szállítani. Ha szükséges, biztosítsa a terhet csúszás, gurulás, esés, megingás vagy dőlés ellen. A terhelés súlypontjának át helyezése hatással van az emelővillás targonca egyensúlyi helyzetére.

Tekintse meg a szerelésekre vagy azok kombinációjára vonatkozó kapacitás-adatlapokat.

- A kapacitásra vonatkozó adatlapok a következőkre érvényes értékeket tartalmazzák:



Szerelések

- 1 Teherkapacitás Q (kg)
- 2 Tehertávolság C (mm)
- 3 Emelési magasság h (mm)
- 4 Megengedett oldalmozgatás s (mm)

Kiegészítő berendezések

FleetManager (változat)

A FleetManager olyan berendezésváltozat, mely különböző változatokban a targoncára telepíthető. A leírás és a kezelési tudnivalók az adott FleetManager változatok saját kezelői utasításaiban találhatóak.

Ütközésfelismerés (változat)

Az ütközésfelismerés a FleetManager (változat) felszerelésváltozata, amelynek keretében egy gyorsulásmérőt építenek a targoncába. A gyorsulásérzékelő rögzíti a targonca hirtelen gyorsulásaihoz vagy fékezéseihez keletkező adatokat pl.: baleset esetén. Az adatok elektronikusan kiolvashatók és értékelhetők.

- Bármilyen felmerülő kérdéssel forduljon a hivatalos szervizközpontoz.

Befogórendszerek (változatok)

Különböző befogórendszerek kaphatók változatokként a targoncához. A rendszerek leírása és ismertetése a különálló "Befogórendszerek" című kezelői utasításban található.


Az ablaktörlők és -mosók működtetése (változat)

A funkciógomb megnyomásával válthat az üzemmódok között, az alább megadott sorrendben.

A funkciógomb megnyomása	Üzemmód
	Kikapcsolva
Először	Be
Másodsor	Időköz
Harmadszor	Kikapcsolva
Nyomva tartva (minden üzemmódban lehetséges)	Mosó

Kiegészítő berendezések

Első ablaktörő és -mosó

– A "Be" üzemmód bekapcsolásához nyomja meg a  (1) funkciógombot.

A "Be" üzemmód bekapcsol. Megjelenik a (3) szimbólum.

– A "Szakaszos üzemmód" bekapcsolásához nyomja meg ismét a funkciógombot.

A (2) szimbólum narancssárga háttérrel jelenik meg.

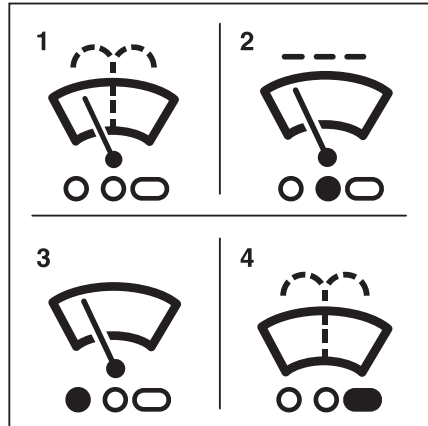
– A "Mosó" üzemmód bekapcsolásához tartsa nyomva a funkciógombot.

A "Mosó" üzemmód bekapcsol. A (4) szimbólum addig látható, ameddig a funkciógombot nyomva tartják.


– Amint az ablak tiszta, engedje fel a funkciógombot.

Az előző üzemmód kapcsol be ismét.

– Ennek az üzemmódnak a kikapcsolásához nyomja meg egymás után többször a funkciógombot, amíg az (1) szimbólum újra meg nem jelenik a kijelzőn. A szimbólum melletti aktiválási sáv kialszik.



Hátsó ablaktörő és -mosó

– A "Be" üzemmód bekapcsolásához nyomja meg a megfelelő funkciógombot  (5).

A "Be" üzemmód bekapcsol. Megjelenik a (7) szimbólum.

– A "Szakaszos üzemmód" bekapcsolásához nyomja meg ismét a funkciógombot.

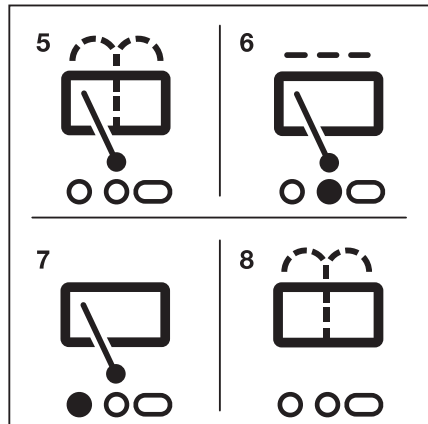
A (6) szimbólum narancssárga háttérrel jelenik meg.

– A "Mosó" üzemmód bekapcsolásához tartsa nyomva a funkciógombot.

A "Mosó" üzemmód bekapcsol. A (8) szimbólum addig látható, ameddig a funkciógombot nyomva tartják.

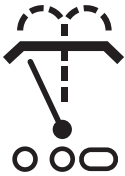
– Amint az ablak tiszta, engedje fel a funkciógombot.

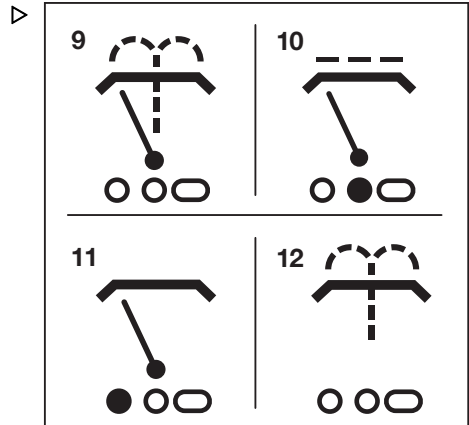
Az előző üzemmód kapcsol be ismét.



- Ennek az üzemmódnak a kikapcsolásához nyomja meg egymás után többször a funkciógombot, amíg az (1) szimbólum újra meg nem jelenik a kijelzőn.

Tetőablaktörő és -mosó

- A "Be" üzemmód bekapcsolásához nyomja meg a megfelelő funkciógombot  (9).
 - A "Be" üzemmód bekapcsol. Megjelenik a (11) szimbólum.
 - A "Szakaszos üzemmód" bekapcsolásához nyomja meg ismét a funkciógombot.
 - A (10) szimbólum narancssárga háttérrel jelenik meg.
 - A "Mosó" üzemmód bekapcsolásához tartassa nyomva a funkciógombot.
 - A "Mosó" üzemmód bekapcsol. A (12) szimbólum addig látható, ameddig a funkciógombot nyomva tartják.
 - Amint az ablak tiszta, engedje fel a funkciógombot.
- Az előző üzemmód kapcsol be ismét.
- A sebességkorlátozás kikapcsolásához nyomja meg ismét a funkciógombot.



Mosórendszer feltöltése

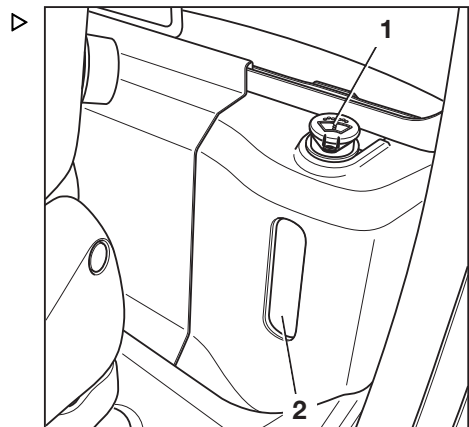
- Nyissa ki a töltősapkát (1), mely a mosórendszerben található.
- A "Karbantartási adattáblázat" részben foglaltak szerint töltsé fel a mosófolyadék-tartályt (2) mosófolyadékkal.

FIGYELEM

Fagy hatására károsodás léphet fel!

Fagyás közben a víz kitágul. Ha a mosórendszert nem téli használatra alkalmas folyadékkal töltik fel, jég keletkezhet benne, ami kárt okozhat.

- Amennyiben fennáll a fagyás kockázata, használjon téli használatra alkalmas folyadékot.



- Zárja le a töltősapkát.

Kiegészítő berendezések

- Működtesse a szélvédőmosó-rendszert, amíg a mosófolyadék nem lép ki a permezőfejeket keresztül.

A hátsó ablak fűtésének működése ▷

- A hátsó ablak fűtésének bekapcsolásához nyomja meg a kapcsolódó Softkey gombot a kijelző- és kezelőegységen.

A hátsó ablak fűtése bekapcsol.

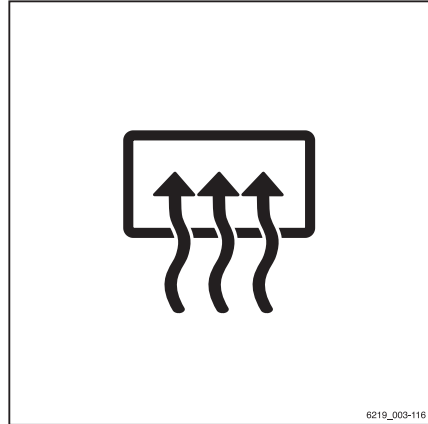
- A hátsó ablak fűtésének kikapcsolásához nyomja meg ismét a Softkey gombot.

A hátsó ablak fűtése kikapcsol.



MEGJEGYZÉS

Az ablakfűtés körülbelül 10 perc elteltével automatikusan kikapcsol.



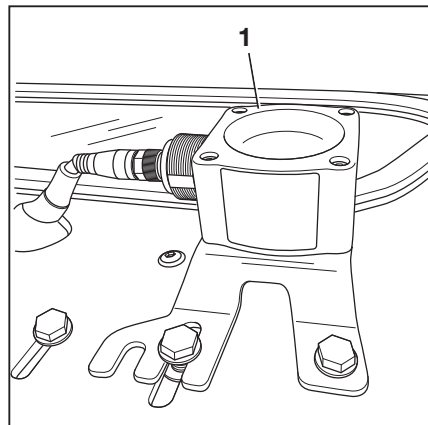
Mennyezetérzékelő (változat)

Leírás

A védőtetőn lévő mennyezetérzékelő (1) egy olyan segédrendszer, amely automatikusan csökkenti a targonca vezetési sebességét csarnokokban. Ez a segédrendszer azonban nem mentesíti a vezetőt a vállalati telephelyen lévő sebességhatárok figyelésének felelőssége alól.

A rendszerbeállítástól függően a mennyezetérzékelő észlelni tudja a targonca felett 2–24 m-es magasságban lévő tetőszerkezeteket.

Ha a targonca fel van szerelve mennyezetérzékelővel, ez a segédrendszer megjelenik a kijelző-kezelőegység "Segédrendszerek" menüjében.




A mennyezetérzékelő rendszer működtetése

Az üzemeltetőnek utasításokat kell adnia a vezetőknek a mennyezetérzékelő rendszer használatára vonatkozóan.

Amikor a vezető a munka megkezdése után először lép be a csarnokba, meg kell győződnie róla, hogy a mennyezetérzékelő rendszer megfelelően működik. A felszerelt mennyezetérzékelő rendszer ellenére a vezetőnek is rendszeresen ellenőriznie kell a kijelző- és kezelőegységen lévő sebességjelzőt, hogy meggyőződjön arról, hogy nem lépi túl a környezet számára maximálisan megengedett sebességhatárt.

- **Belépés a csarnokba**

A mennyezetérzékelő rendszer automatikusan észleli, amikor a targonca belép egy csarnokba. A rendszer ekkor automatikusan a csarnok számára beállított maximális sebességre csökkenti a targonca sebességét. A "Sebességkorlátozás" szimbólum  jelenik meg a kijelzőn.

- **Kilépés a csarnokból**

Ha a targonca ismét elhagyja a csarnokot, a mennyezetérzékelő rendszer engedélyezi a csarnokon kívüli területekre beállított maximális sebességet. Az érzékelő tartománya miatt előfordulhat, hogy ez nem történik meg, amíg a targonca néhány méterre el nem hagyja a csarnok kijáratát. Mielőtt a targonca fel tudna gyorsulni a kültéri területek számára megengedett maximális sebességre, a sebességkorlátozásnak zárólva kell lennie. Ehhez engedje fel röviden a gázpedált, majd lépjen ismét rá.

- **A targonca bekapcsolása csarnokban**

A targonca csarnokban való bekapcsolása esetén a mennyezetérzékelő rendszer érzékeli a csarnok mennyezetét, és a csarnokokhoz beállított maximális sebességre csökkenti a vezetési sebességet.

Tárgyfelismerés lehetséges korlátozásai

- Ha a targonca nagyobb tetőszerkezetek (pl. gyalogos híd) alatt mozog kültéren, a mennyezetérzékelő rendszer ezt a tetőszerkezetet csarnokmennyezetnek értelmezheti, és lecsökkentheti a maximális sebességet.
- Ritkán az is előfordulhat, hogy a mennyezetérzékelő rendszer nem ismer fel egy mennyezetet, és nem csökkenti le a sebességet. Ez olyankor fordulhat elő, amikor a mennyezetérzékelő jelzései nem megfelelően verődnek vissza a mennyezet geometri-

Kiegészítő berendezések

ája miatt; például ha 45°-os szögben nagy méretű ablakterületek vannak.

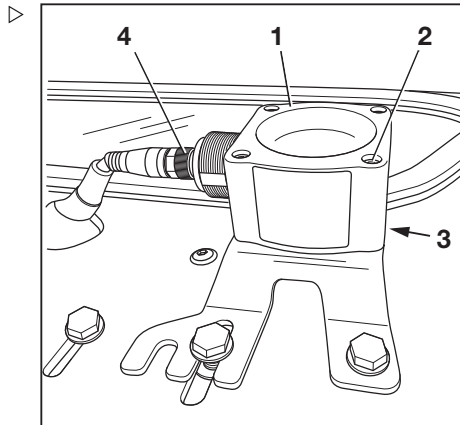
Ezekben az esetekben be kell állítani a mennyezeterzékelő rendszer érzékenységet és tartományát. Tekintse meg a következő részt.

Az érzékelő beállításainak módosítása

MEGJEGYZÉS

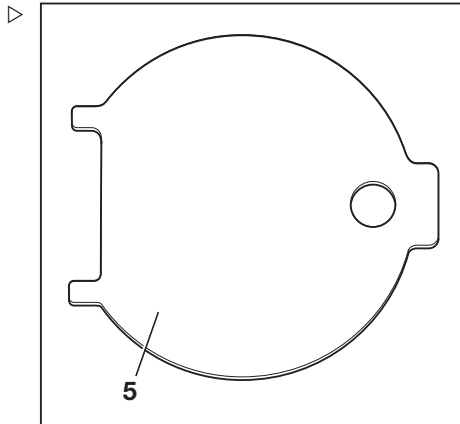
A mennyezeterzékelő rendszert a STILL forgalmazza a következő gyári beállításokkal:

- *Érzékenység: Magas*
 - *Mennyezet magassága: 24 m*
- Parkolja le biztonságosan a targoncát és állítsa le.
- A meglazításhoz forgassa el a hollandi anyát (4) az óramutató járásával ellentétes irányba. Válassza le az elektromos csatlakozóegységet a csatlakozó kihúzásával.
- A védőtető szerelvénytalplemezének alsó részén tartsa a négy anyát (3) a helyén.
- Csavarja ki a négy sapkacsavart (2).



A kulcsot (5) egy anya rögzíti a szerelvény-talplemez alatt.

- Távolítsa el óvatosan a mennyezetérzékelőt (1).

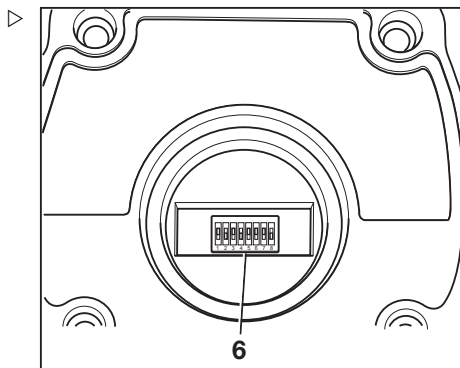


Az érzékelő DIP-kapcsolókkal (6) állítható be.

- A DIP-kapcsolók eléréséhez nyissa fel az érzékelőház alján lévő fedelet a kulccsal (5).

A folyamat során a kulcs két (5) lapja illeszkedik a fedél mélyedéseibe.

- Állítsa be az érzékelő tartományát és érzékenységet az "1–5". DIP-kapcsolókkal (6). A DIP-kapcsolók beállíthatók egy kis méretű csavarhúzóval.



▲ FIGYELEM

A "6–8". DIP-kapcsolók beállításai a gyártó gyári beállításai.

Ne módosítsa a gyártó gyári beállításait!

A gyártó gyári beállításai

DIP-kapcsoló		
6	7	8
1	1	0

Az "1–5". DIP-kapcsolók lehetséges beállításai a következő táblázatokban találhatóak:

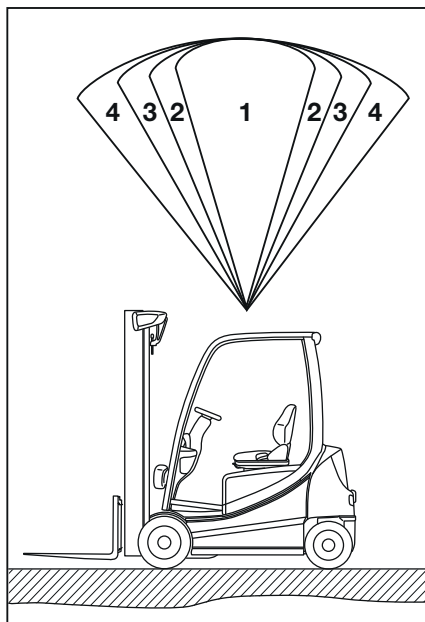
Kiegészítő berendezések

DIP-kapcsoló			Hatótávolság
1	2	3	
0	0	0	2 m
0	0	1	3 m
0	1	0	4 m
0	1	1	6 m
1	0	0	8 m
1	0	1	12 m
1	1	0	16 m
1	1	1	24 m

4	5	Érzékenység
0	0	Nagyon magas
0	1	Magas
1	0	Közepes
1	1	Alacsony

A sugárszög ábrázolása az érzékelő beállított érzékenységétől függően: (1) "alacsony" és (4) "nagyon magas" között. ▷

Az érzékelő különböző sugárszögekkel rendelkezik a beállított tartomány- és érzékenységekombinációtól függően. Lásd az alábbi táblázatot:



Érzékenység	Hatótávolság	Sugárszög
Alacsony (1)	2 m	22,5°-os legyen
	4 m	22,5°-os legyen
	8 m	20°-os legyen
	16 m	15°-os legyen
	24 m	5°-os legyen
Közepes (2)	2 m	35°-os legyen
	4 m	30°-os legyen
	8 m	25°-os legyen
	16 m	22,5°-os legyen
	24 m	10°-os legyen

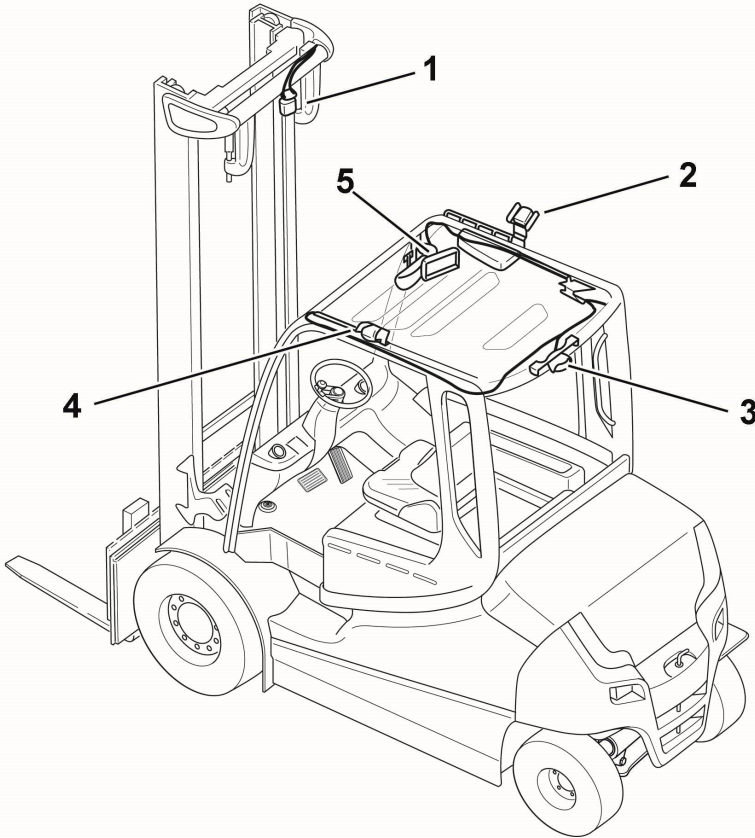
Érzékenység	Hatótávolság	Sugárszög
Magas (3)	2 m	42°-os legyen
	4 m	33°-os legyen
	8 m	22,5°-os legyen
	16 m	20°-os legyen
	24 m	15°-os legyen
Nagyon magas (4)	2 m	45°-os legyen
	4 m	43°-os legyen
	8 m	30°-os legyen
	16 m	22,5°-os legyen
	24 m	18°-os legyen

- A beállítás után helyezze vissza a fedelet.
- Helyezze vissza a mennyezetérzékelőt, és csatlakoztassa.
- Ellenőrizze, hogy megfelelően működik-e.

Optikai segédrendszerek

360°-os nézetű kamerarendszer (változat)

Kialakítás



- 1 Elülső kamera
- 2 Jobb oldali kamera
- 3 Hátsó kamera

- 4 Bal oldali kamera
- 5 Monitor

A kamerarendszer négy kamerából és a kameraképeket megjelenítő monitorból áll. 360°-os nézetet biztosít, és segíti a vezetőt a targonca kezelésében. A kamerarendszer

megkönnyíti a többi jármű, a személyek és tárgyak észlelését a targonca közelében.

A kamerarendszer biztonságos működéséhez elegendő megvilágítás szükséges. A kamerarendszer nem alkalmas gyengén megvilágított vagy sötét környezetben történő használatra. A külső hatások, például eső, napfény, fényszórók stb. befolyásolhatják a kép megjelenítését.

A kamerák gyárilag 360°-os nézetre vannak beállítva.

VESZÉLY

Balesetveszély!

Ha egy kamera rosszul van beállítva vagy sérült, a járműből való teljes körű kilátás nem garantálható.

A vezetőnek mindig közvetlen szemkontaktussal is ellenőriznie kell a monitoron látható területet.

VESZÉLY

Nem megfelelő használatból adódó balesetveszély!

A kamerarendszer kizárólag a jelen kezelői utasításban meghatározott és ismertetett célra használható. Bármilyen egyéb használat nem megfelelő használat, ezért nem megengedett.

FIGYELEM

Alkatrész-károsodás veszélye!

A kamerabemenetek feszültség alatt vannak. A bemenetbe nem kerülhet nedvesség vagy vezetőképes tárgy.

FIGYELEM

A kamerarendszer a vezető számára nyújt segítséget.

A targonca biztonságos működtetéséért azonban mindig a vezető felel.

- A kamerától függetlenül mindig nézzen a haladási irányába.
- **Ne** hagyatkozzon kizárólag a kamerarendszerre, és mindig figyelje a targonca közvetlen környezetét.
- Azért, hogy teljes képe legyen a kockázatos területekről, használjon kiegészítő segédeszközöket, például tükröket.

Optikai segédrendszerek

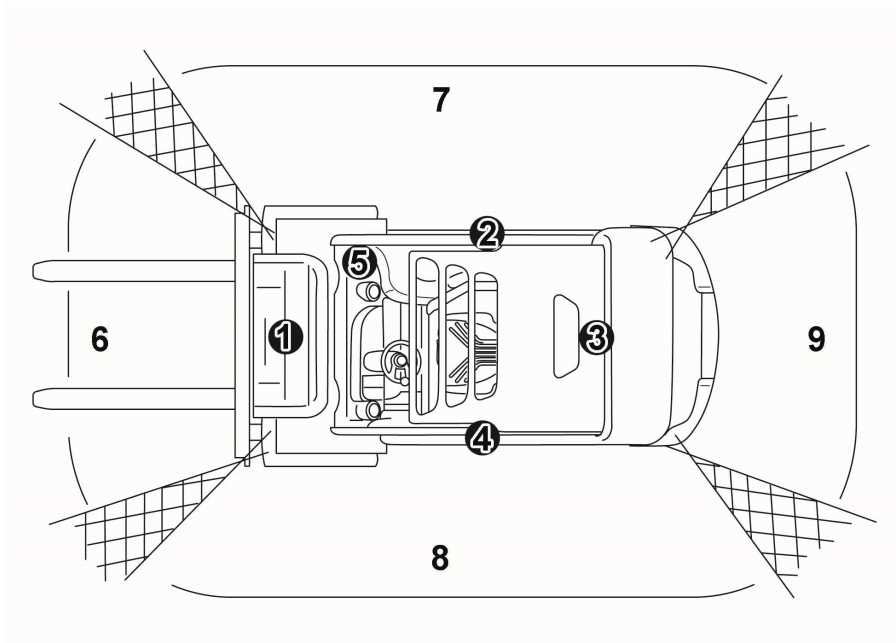
▲ FIGYELEM

A környezet torzult megjelenítése. Az akadályok távolsága és geometriai méretei a valóságban eltérhetnek attól, ami a képernyőn látható.

- A kamerától függetlenül mindig nézzen a haladási irányába.
- **Ne** hagyatkozzon kizárólag a kamerarendszerre.

**MEGJEGYZÉS**

- A monitor a működési hibák elleni védelem érdekében burkolattal van ellátva.
- Tilos kinyitni a kamerarendszer részeit.
- A kamerarendszer beszerelését és karbantartását kizárólag a hivatalos szervizközpont végezhet.

A kamera megfigyelési területe

- | | | | |
|---|--------------------|---|---------------------|
| 1 | Elülső kamera | 5 | Monitor |
| 2 | Jobb oldali kamera | 6 | Elülső látótér |
| 3 | Hátulsó kamera | 7 | Jobb oldali látótér |
| 4 | Bal oldali kamera | 8 | Bal oldali látótér |

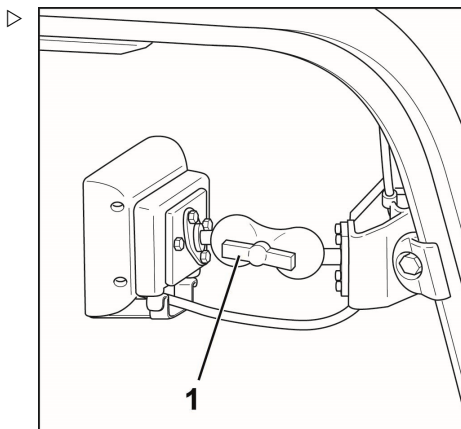
9 Hátulsó látótér

A négy kamera a targonca körül 360°-os érzékelési területet biztosít. A fenti ábrán a sajtózott területeken a megfelelő szomszédos kamerák látómezeje átfedésben van.

Monitor

A kamerák egy dupla csuklón keresztül a jobb oldali A oszlop tetejére szerelt monitorra továbbítják a képeiket. A monitor kívánt helyzetének beállításához tegye a következőket:

- A szárnyas anya (1) meglazításhoz forgassa el azt az óramutató járásával ellentétes irányba. Tartsa a monitort egy kézzel.
- Mozgassa a monitort a kívánt pozícióba, és tartsa ott.



Kameraképek megjelenítése minden vezetési helyzetben

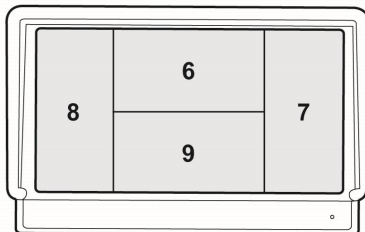
A monitor minden vezetési helyzetben egyszerre mutatja mind a négy látómező képét.



MEGJEGYZÉS

Ha másik monitorra is szükség van, forduljon a hivatalos szervizközponthoz. Egyéb lehetséges beállítások például:

- A hátsó látómező növelése hátramenethez
- A jobb vagy bal oldali látómező növelése a jobb vagy bal oldali irányjelző használata esetén



- 6 Elülső látótér
- 7 Jobb oldali látótér
- 8 Bal oldali látótér
- 9 Hátulsó látótér

Optikai segédrendszerek

Működtetés

A vezetés megkezdése előtt a vezetőnek meg kell győződnie arról, hogy mind a négy kamera működik és megfelelően be van állítva.

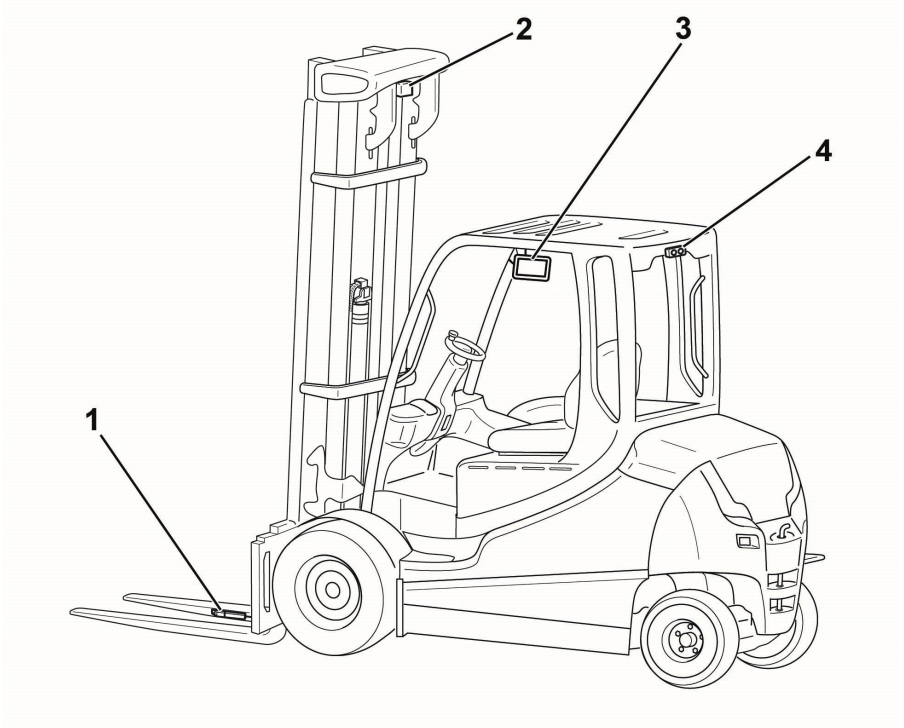
- A jobb és bal oldali kameráknál egyik kezét tartsa ki a jobb oldali fülkeablakból, a másik kezét pedig a bal oldali fülkeablakból. Eközben ellenőrizze, hogy azok láthatók-e a monitoron.
- Az első kamera képén az oszlopkar kontúrjának kell láthatónak lennie a jobb és bal oldalon.
- A hátsó kamera képén az ellensúly hátsó részének kell láthatónak lennie.

Tisztítás

- Tisztítsa meg a kamera lencséit sűrített levegővel vagy kis mennyiségű üvegtisztítóval megnedvesítve.
- Ezután óvatosan törölje le azokat szőszmentes törlőkendővel. Ne használjon agresszív tisztítószeret, illetve oldószereket.
- Ne használjon nagynyomású tisztítóberendezést.
- Óvatosan törölje le a monitort szőszmentes törlőkendővel. Ne használjon agresszív tisztítószeret, illetve oldószereket.
- Időnként távolítsa el a port a monitor szellőzőnyílásaiból törlőkendővel vagy kefével.

Moduláris kamerarendszer (változat)

Kialakítás



A moduláris kamerarendszer a következő elemekből áll:

- 1 Kamera a jobb oldali emelővillán
- 2 Elülső kamera az oszlopkarban
- 3 Monitor
- 4 Tolatókamera a védőtetőn

Ezek a kamerák csak egyenként vagy a következő kombinációkban rendelhetők meg:

- Elülső kamera az oszlopkarban + tolatókamera a védőtetőn
- Kamera a jobb oldali emelővillán + tolatókamera a védőtetőn

Optikai segédrendszerek

A kamerarendszer megkönnyíti a többi jármű, a személyek és tárgyak észlelését a targonca közelében.

A kamerarendszer biztonságos működéséhez elegendő megvilágítás szükséges. A kamerarendszer nem alkalmas gyengén megvilágított vagy sötét környezetben történő használatra. A külső hatások, például eső, napfény, fényszórók stb. befolyásolhatják a kép megjelenítését.

VESZÉLY

Balesetveszély!

Ha egy kamera rosszul van beállítva vagy sérült, nem garantálható megbízható kameranézet.

A vezetőnek mindig közvetlen szemkontaktussal is ellenőriznie kell a monitoron látható területet.

VESZÉLY

Nem megfelelő használatból adódó balesetveszély!

A kamerarendszer kizárólag a jelen kezelői utasításban meghatározott és ismertetett célra használható. Bármilyen egyéb használat nem megfelelő használat, ezért nem megengedett.

FIGYELEM

Alkatrész-károsodás veszélye!

A kamerabemenetek feszültség alatt vannak. A bemenetbe nem kerülhet nedvesség vagy vezetőképes tárgy.

FIGYELEM

A kamerarendszer a vezető számára nyújt segítséget.

A targonca biztonságos működtetéséért azonban mindig a vezető felel

- A kamerától függetlenül mindig nézzen a haladási irányába.
- **Ne** hagyatkozzon kizárólag a kamerarendszerre, és mindig figyelje a targonca közvetlen környezetét.
- A biztonsággal kapcsolatos területek teljes körű rálátásához használjon kiegészítő segédeszközöket, például tükröket.

▲ FIGYELEM

A környezet torzult megjelenítése. Az akadályok távolsága és geometriai méretei a valóságban eltérhetnek attól, ami a képernyőn látható.

- A kamerától függetlenül mindig nézzen a haladási irányába.
- **Ne** hagyatkozzon kizárólag a kamerarendszerre.



MEGJEGYZÉS

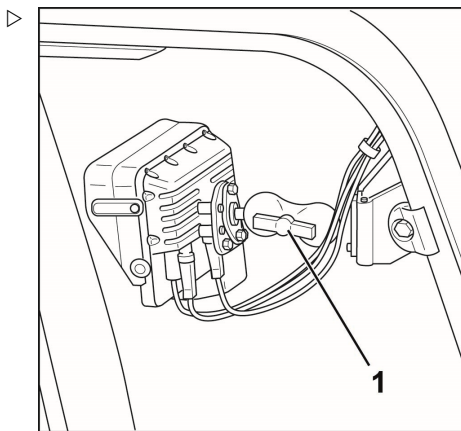
- *A monitor a működési hibák elleni védelem érdekében burkolattal van ellátva.*
- *Tilos kinyitni a kamerarendszer részeit.*
- *A kamerarendszer beszerelését és karbantartását kizárólag a hivatalos szervizközpont végezhet.*

Monitor- és kameraképek

A kamerák egy dupla csuklón keresztül a jobb oldali A oszlop tetejére szerelt monitorra továbbítják a képeiket. A monitor kívánt helyzetének beállításához tegye a következőket:

- A szárnyas anya (1) meglazításához forgassa el azt az óramutató járásával ellentétes irányba. Tartsa a monitort egy kézzel.
- Mozgassa a monitort a kívánt pozícióba, és tartsa ott.
- Húzza meg újra a szárnyas anyát (1) az óramutató járasa szerint forgatva.

A targoncára szerelt kamerától függően különböző képek kerülnek továbbításra a monitorra:



Kamera	Monitorkép
Elülső kamera az oszlopkarban	A kép mindig aktív
Tolatókamera a védőtetőn	A kép mindig aktív
Elülső kamera az oszlopkarban + tolatókamera a védőtetőn	"Üres" és "előremenet": kép az elülső kameráról "Hátramenet": kép a tolatókameráról

Optikai segédrendszerek

Kamera a jobb oldali emelővillán	A kép mindig aktív
Kamera a jobb oldali emelővillán + tolatókamera a védőtetőn	"Üres" és "előremenet": kép az emelővilla-kameráról "Hátramenet": kép a tolatókameráról

A monitorképek alapértelmezett beállítását kéreésre a hivatalos szervizközpont módosíthatja, pl.

- A tolatókamera képe az "üres" és az "előremenet" haladási irányhoz, valamint az elülső kamera képe a "hátramenet"hez".
- Ha a "hátramenet" haladási irányt választja, az első kép még további 20–30 másodpercig aktív marad, mielőtt a kijelző a hátsó képre vált. Ugyanez vonatkozik a hátramenetnél is, ha a haladási irányt "hátramenetről" "előremenetre" módosítja.
- A monitorképek alapértelmezett beállításainak módosításához forduljon a hivatalos szervizközponthoz.

A kamerákra vonatkozó információk

Tolatókamera

- A kamera szöge úgy van kiválasztva, hogy az ellensúly mindig látható legyen, és így a targonca közvetlen környezete is látható lesz. A STILL azt javasolja, hogy ne módosítsa ezt a beállítást.
- A kép a megfelelő módon jelenik meg, akár csak egy autó belső tükrei. A targonca jobb hátsó részén lévő tárgyak a monitor jobb oldalán jelennek meg.

Elülső kamera az oszlopkaron

- A kamera szöge úgy van kiválasztva, hogy a villavégek mindig láthatók legyenek. Magas teher szállításakor a kamerát meredekebb szögben is beállíthatja, hogy elláthasson a teher fölött. Figyelem: A targonca körvonala a jobb tájolás érdekében már nem látható, a közvetlen közelben tartózkodók már nem láthatók stb.

FIGYELEM

Magas teher szállításakor az elülső kamera nem érzékeli a közvetlenül a targonca előtt tartózkodó személyeket és akadályokat.

Ne vezessen nagy távolságokon. Szükség esetén vegyen igénybe segítséget.

Kamera a jobb oldali emelővillán

- A kamera csak a rakomány állványra történő helyezéséhez, valamint az onnan történő levételéhez használható, vezetéshez nem.
- Az optimális vízszintes láthatóság érdekében állítsa az oszlopkart függőleges helyzetbe.
- Válassza ki az emelővilla távolságát, hogy elegendő hely legyen a kamerának a teherhordóba való belépéskor. Ezzel elkerülhető a kamera károsodása vagy a teher helyzetének módosítása.
- Az emelővilla maximális terhelhetősége megfelel a targonca terhelési ábráján látható teherkapacitásnak.
- A napi használat előtt ellenőrizze, hogy a kamera lencséje fedetlen, tiszta és sértetlen-e.

FIGYELEM

Fennáll a sérülés és az alkatrészsérülés veszélye!

Ha az egyik emelővilla sérült vagy kopott, mindig cserélje ki mindkét emelővillát. Ha az egyik emelővillára sérült vagy kopott, feltételezhető, hogy a másik is sérült vagy kopott.

FIGYELEM

Fennáll az alkatrészek károsodásának kockázata!

Ne tegye ki az emelővillákat oldalirányú erőhatásnak!

- Ne hajtson bele raklapba vagy teherbe egy szög-ből.
- Ne nyomja oldalról a villákat a raklapnak vagy a rakománynak!

FIGYELEM

Fennáll a sérülés vagy az alkatrészek károsodásának veszélye az emelővillák nem megfelelő módosítása miatt!

Az olyan módosítások, mint például a szerelékek furatainak készítése, hegesztési munkák vagy hasonló események gyengíthetik az emelővillák szerkezetét, és súlyos baleseteket okozhatnak a lezuhanó teher miatt.

- Ne végezzen módosítást az emelővillákon!

Tisztítás

- Tisztítsa meg a kamera lencséit súrtított levegővel vagy kis mennyiségű

Optikai segédrendszerek

üvegtisztítóval megnedvesítve. Ne használjon agresszív tisztítószerkeket, illetve oldószereket.

- Ezután óvatosan törölje le azokat szőszmentes törülőkendővel.
- Ne használjon nagynyomású tisztítóberendezést.
- Óvatosan törölje le a monitort szőszmentes törülőkendővel. Ne használjon agresszív tisztítószerkeket, illetve oldószereket.
- Időnként távolítsa el a port a monitor szellőzőnyílásaiból törülőkendővel vagy kefével.

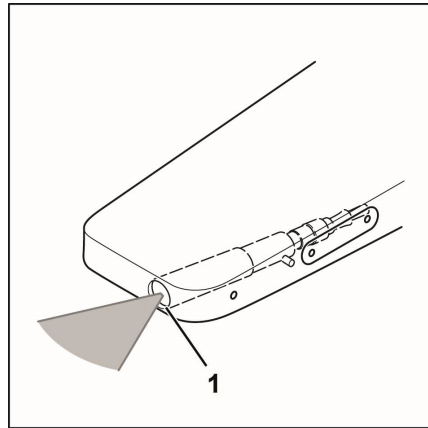
Laser-Smartfork segédrendszer (változat)

A Laser-Smartfork segédrendszer egy optikai emelésmagasság-pozicionáló támasz, pl. egy polcra helyezett teher számára. A jobb oldali emelővilla végén lévő lézer (1) vízszintes vonalat vetít a polcra, közvetlenül az emelővilla előtt. Ez lehetővé teszi, hogy a vezető megbecsülje az emelővilla helyénél lévő állvány magasságát. A rendszer így segít a járművezetőknek, amikor rakományokat rakodnak állványra, illetve nagy magasságból vesznek le rakományokat.

Kivitel és működés

Az emelővilla maximális terhelhetősége megfelel a targonca terhelési ábráján látható terhekapacitásnak.

A vezető felelőssége annak biztosítása, hogy a lézer ne jelentsen veszélyt senkire.



⚠ VESZÉLY**Sérülésveszély! A lézersugár károsíthatja a szemét (1M-es lézerosztály).**

- Amennyiben fennáll a veszélye, hogy embereket érint a kockázat, azonnal kapcsolja ki a lézert.
- Soha ne nézzen közvetlenül a lézersugárba!
- Soha ne nézzen a lézersugárba nagyító lencsével, például távcsővel vagy nagyítóval!
- Ha a lézersugár eléri a szemét, azonnal csukja be a szemét, és forduljon el.
- Ügyeljen arra, hogy a lézersugár ne verődjön vissza tükrökről vagy fényvisszaverő felületekről.
- Soha ne irányítsa a lézersugarat más személyek arcára.

⚠ VESZÉLY**Nem megfelelő használatból adódó balesetveszély!**

A Laser-Smartfork kizárólag a jelen kezelői utasításban meghatározott és ismertetett célra használható. Bármilyen egyéb használat nem megfelelő használat, ezért nem megengedett.

⚠ FIGYELEM

Fennáll a sérülés és az alkatrész-sérülés veszélye!

Ha az egyik emelővilla sérült vagy kopott, mindig cserélje ki mindkét emelővillát. Ha az egyik emelővilla sérült vagy kopott, feltételezhető, hogy a másik is sérült vagy kopott.

⚠ FIGYELEM

Fennáll az alkatrészek károsodásának kockázata!

Ne tegye ki az emelővillákat oldalirányú erőhatásnak!

- Ne hajtson bele raklapba vagy teherbe egy szög-ből.
- Ne nyomja oldalról a villákat a raklapnak vagy a rakományoknak!

⚠ FIGYELEM

Fennáll a sérülés vagy az alkatrészek károsodásának veszélye az emelővillák nem megfelelő módosítása miatt!

Az olyan módosítások, mint például a szerelékek furatainak készítése, hegesztési munkák vagy hasonló események gyengíthetik az emelővillák szerkezetét, és súlyos baleseteket okozhatnak a lezuhanó teher miatt.

- Ne végezzen módosítást az emelővillákon!

Optikai segédrendszerek

Óvintézkedések

- Senki sem tartózkodhat azon az állványszinten, amelyre a lézersugarat kivetítették.
- Ha az állványon keresztül lehet látni az érintett állvány mögötti állványt, tilos azzal az állványszinttel szemben állni, amelyen a lézer működik.
- Ha nem lehet kizárni az embereket érintő kockázatot, a vezetőnek azonnal ki kell kapcsolnia a lézert.

A munka megkezdése előtt elvégzendő feladatok

A rendszer megfelelő működésének biztosítása érdekében az oszlopoknak függőleges pozícióban, a lézer lencséjének pedig tisztának kell lennie.

- Ellenőrizze a segédrendszer megfelelő működését a munka megkezdése előtt.
- Ellenőrizze, hogy a lézer lencséjét nem takarja-e semmi, illetve hogy tiszta és sértetlen-e. Szükség esetén tisztítsa meg a lencsét; ehhez lásd a "Tisztítás" című fejezetet.

A Laser-Smartfork használata

⚠ FIGYELEM

Sérülésveszély az emelési magasság helytelen kiszámításából fakadóan

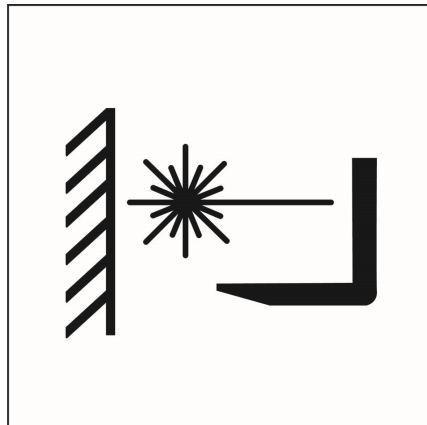
A Laser-Smartfork egy segédrendszer, amely segít a vezetőnek a rakomány állványra történő felrakásában, illetve az onnan történő levételében, jelentős emelési magasságon. A vezetőnek ismernie kell a rendszer korlátait. Nem szabad kizárólag a segédrendszerre hagyatkoznia.

⚠ FIGYELEM



Fennáll az alkatrészek károsodásának kockázata!

A Laser-Smartfork csak akkor mutatja a megfelelő magasságot a rakományok állványra történő helyezéséhez, ha az oszlopkar függőleges helyzetben van.

- A rakomány állványra történő helyezése, vagy az onnan történő levétele előtt állítsa függőleges helyzetbe az oszlopkart.




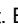

A rendszer megvásárlásakor két módszer áll rendelkezésre a lézer működtetésére:

- 1 **Kézi:** A lézer inaktív a targonca bekapcsolásakor. A funkció a kijelző- és kezelőegységen lévő  programgombbal kapcsolható be és ki.
- 2 **Automatikus:** A lézer inaktív a targonca bekapcsolásakor. Az automatikus funkció a  programgombbal kapcsolható be és ki. Ha az automatikus funkció be van kapcsolva, a lézer azonnal bekapcsol, amint aktiválja az "emelés/leengedés" kezelőberendezést. A lézer ismét kapcsol, ha:
 - Az "emelés/leengedés" funkció 20 másodpercig nem működik.
 - A targonca 4 km/h-nál gyorsabban halad.
 - A lézert a kijelző- és kezelőegység programgombjával kikapcsolják.




MEGJEGYZÉS

A másik változatra való átálláshoz, az utánfutási idő beállításához, valamint a kikapcsolási sebesség megadásához forduljon a hivatalos szervizközponthoz.

- A változattól függően kapcsolja be a lézert. **Kézi:** Nyomja meg a kijelző- és kezelőegységen lévő  gombot a "Teher" almenü megnyitásához. Ezután nyomja meg a  programgombot. Emellett ezt a programgombot kedvencként is beállíthatja a kijelző- és kezelőegység első szintjén. Lásd a "STILL Easy Control kijelző- és kezelőegység" külön kezelési útmutatójában a "Kedvencek konfigurálása" című fejezetet.
- **Automatikus:** Kapcsolja be az automatikus funkciót a  programgombbal. Az "emelés/leengedés" kezelőberendezés ezt követő működtetésekor a lézer automatikusan bekapcsol.
- Mozgassa az emelővillákat a felemelendő teher elé.
- Állítsa az oszlopkart függőleges helyzetbe. Emelje fel az emelővillát. A lézervonal vízszintes irányban vetül rá a rakományra az emelővilla aktuális magasságában.
- Helyezze a rakományt a polcra, vagy vegye le onnan a rakományt.

Optikai segédrendszerek

- Mielőtt továbbhaladna, engedje le teljesen az emelővillát.
- A változattól függően kapcsolja ki a lézert.
Kézi: Nyomja meg ismét a  programgombot a lézer kikapcsolásához. **Automatikus:** A lézer automatikusan kikapcsol, ha:
 - Az "emelés/leengedés" funkció 20 másodpercig nem működik.
 - A targonca 4 km/h-nál gyorsabban halad.
 - A lézert a kijelző- és kezelőegység programgombjával kikapcsolják.

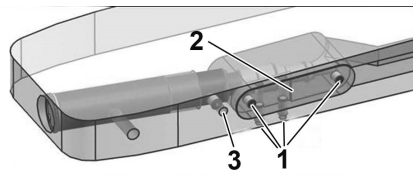
A lézer beállítása

A lézernek pontosan vízszintes vonalat kell vetnie, hogy a villa emelési magassága precízen megbecsülhető legyen. Ezért rendszeresen ellenőrizni kell a lézert, hogy pontosan vízszintes legyen.

- Parkolja le biztonságosan a targoncát egy viszonyításként szolgáló vízszintes tárggyal, pl. egy állvány vízszintes alapjával szemben.
- Kapcsolja be a lézert, és emelje fel a villát a viszonyítási objektum magasságáig. A lézervonalnak pontosan párhuzamosnak kell lennie a viszonyítási objektummal.

Ha a vonal nem párhuzamos, a következőképpen járjon el:

- Lazítsa meg a négy hernyócsavart (1) a fedőlemezen (2), és óvatosan távolítsa el a fedőlemezt.
- Az óramutató járásával ellentétes irányba forgatva lazítsa meg a lézer forgását megakadályozó hernyócsavart (3).
- Óvatosan forgassa el a lézert addig, amíg a lézervonal ismét párhuzamos nem lesz a viszonyítási objektummal.
- Húzza meg a hernyócsavart (3) az óramutató járása szerint forgatva.
- Helyezze vissza a fedőlemezt (2) a karbantartási nyílásra, és húzza meg a négy hernyócsavart (1).



A lézer lencsájének tisztítása

A rendszer megfelelő működésének biztosítása érdekében a lézer lencsájének tisztának és jégtől mentesnek kell lennie. Ha a lézervonal már nem látható tisztán, a lencsét meg kell tisztítani.

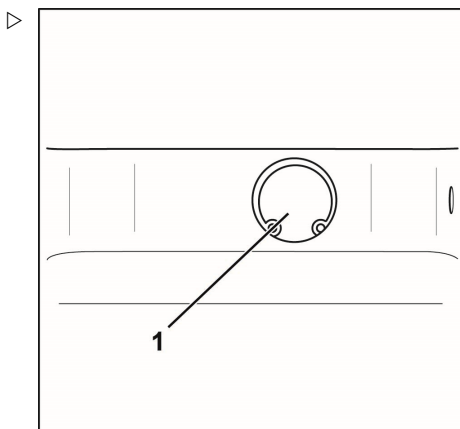
⚠ VIGYÁZAT

A nem megfelelő tisztítás miatt a lézer károsodhat!

- Ne használjon agresszív tisztítószerkeket, illetve oldószereket.
 - Ne használjon nagynyomású tisztítóberendezést.
 - Ne merítse a lézert vízbe vagy más folyadékba.
-
- A villavégen lévő lencsét (1) csak akkor tisztítsa, ha a lézer ki van kapcsolva.
 - A lencsét szőszmentes törülközővel vagy vattapálcikával tisztítsa. Szükség esetén nedvesítse meg a fültisztító pálcikát egy kereskedelmi forgalomban kapható üveg tisztítóval. Ne használjon agresszív tisztítószereket, illetve oldószereket.
 - Ne használjon nagynyomású tisztítóberendezést.

A tisztítás gyakorisága

A lencsét szükség esetén, illetve legalább háromhavonta meg kell tisztítani.



Vezetőfülke

Vezetőfülke

Fülkeajtó kinyitása és bezárása ▷

▲ FIGYELEM

Fennáll az alkatrészek károsodásának veszélye.

Ha a fülkeajtó menet közben kinyílik, ütközésveszély áll fenn.

- A fülkeajtónak teljesen reteszelnie kell.

A fülkeajtó kinyitása kívülről:

- Illessze a kulcsot az ajtózárhoz (5), nyissa ki az ajtót, és vegye ki a kulcsot.
- Húzza meg a fogantyút (4). Nyissa ki az ajtózárat.
- Nyissa ki a fülkeajtót (3) úgy, hogy kifelé húzza azt.

A fülkeajtó kinyitása belülről:

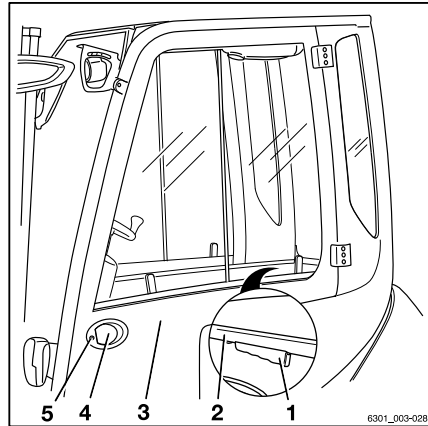
- Fogja meg a fogantyút (2) és a zárhorgot (1).
- Nyomja be a zárhorgot. Tolja kifelé a fülkeajtót.

A fülkeajtó bezárása kívülről:

- Fogja meg az ajtót az ajtófogantyúnál (4). Nyomja meg a fülkeajtót a bezáráshoz.

A fülkeajtó bezárása belülről:

- Fogja meg a fogantyút (2).
- Húzza befelé a fülkeajtót, majd zárja be.



6301_003-028

A 180°-os fülkeajtó (változat) kinyitása és becsukása

⚠ VIGYÁZAT

Ha a biztonsági rendszert nem használják, balesetveszély állhat fenn.

Ha a targonca nem rendelkezik a fülkeajtón és a biztonsági övön kívül más biztonsági rendszerrel, akkor ha nyitott ajtóval vezet, kieshet a fülkéből.

- Mindig kapcsolja be a biztonsági övet, mielőtt nyitott ajtóval vezetne.
- Csak álló targonca esetén nyissa ki vagy csukja be az ajtókat vagy ajtórészeket.

i MEGJEGYZÉS

Ha menet közben kinyit egy ajtót vagy ajtórészt, megjelenik a Zárja be a kabinajtót ! üzenet. A beállítástól függően a targonca megáll vagy korlátozza a haladási sebességet.

- A korlátozás megszüntetéséhez állítsa le a targoncát, és csukja be az ajtót.

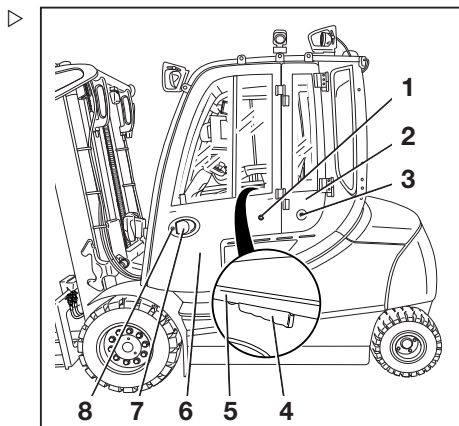
A 180°-os fülkeajtó az ellensúlyig elforgatható, és ott rögzíthető. Ez abban az esetben ajánlott, ha a magas külső hőmérséklet miatt nyitott ajtóval kívánja vezetni a targoncát. Az ajtó két részre van osztva, és két zsanérkészlettel van felfüggesztve. Az első ajtórész (6) 180°-ban nyitható, és rögzíteni lehet a helyén. Ehhez az első ajtórészt (6) le kell választani a hátsó ajtórésztől (2), amely zárva marad az ajtó 180°-os nyitásakor.

Először a teljes fülkeajtó kinyitásának és bezárásának módját ismertetjük.

A fülkeajtó kinyitása kívülről:

- Illessze a kulcsot az ajtózárhoz (8), nyissa ki az ajtót, és vegye ki a kulcsot.
- Húzza meg az ajtókilincset (7), és kifelé húzva nyissa ki a fülkeajtót.

A fülkeajtót egy gázrugó tartja nyitott helyzetben.



Vezetőfülke

A fülkeajtó kinyitása belülről:

- Fogja meg a fogantyút (5) és a zárhorgot (4).
- Nyomja be a zárhorgot. Tolja kifelé a fülke ajtaját.

A fülkeajtó bezárása kívülről:

- Fogja meg az ajtót az ajtófogantyúnál (7).
Nyomja meg a fülkeajtót a bezáráshoz.

A fülkeajtó bezárása belülről:

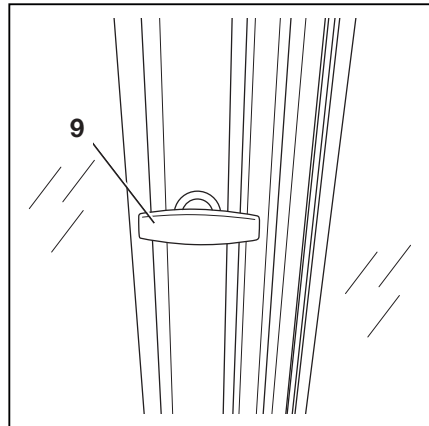
- Fogja meg a fogantyút (5).
- Húzza befelé a fülkeajtót, majd zárja be.

Az első ajtóréssz kinyitása 180°-ra:

- Mozgassa a rögzítőkart (9) vízszintes állásba. ▷

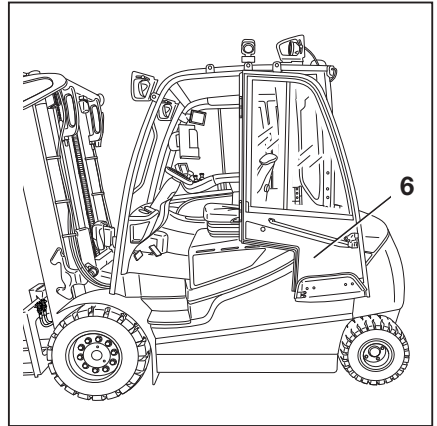
Az első ajtóréssz (6) leválasztható a hátsó ajtó-részről (2).

- Fogja meg a fogantyút (5) és a zárhorgot (4).



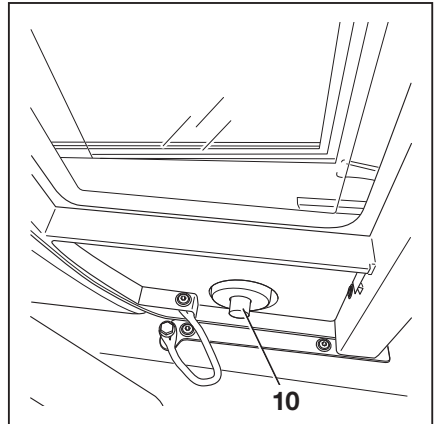
- Nyomja be a zárhorgot. Tolja kifelé az első ajtórészt (6), majd fordítsa el 180°-ig. ▷

Az első ajtó (6) rögzítőbütykökkel (1) záródik a hátsó ajtó (2) zárszerkezetéhez (3).



Az első ajtó bezárása belülről:

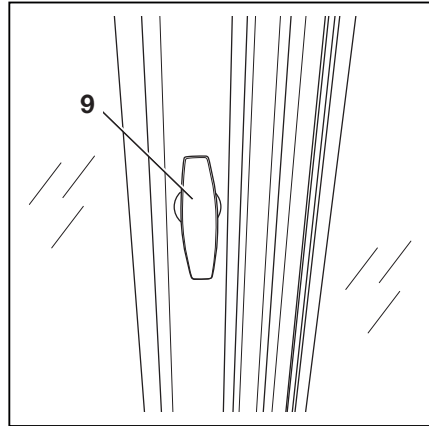
- A retesz kioldásához nyomja be erősen a forgógombot (10). ▷
- Fogja meg a fogantyút (5).
- Húzza befelé az első ajtót, majd zárja be.



Vezetőfülke

- Mozgassa a rögzítőkart (9) függőleges állásba. ▷

A fülkeajtó részei zárva vannak.

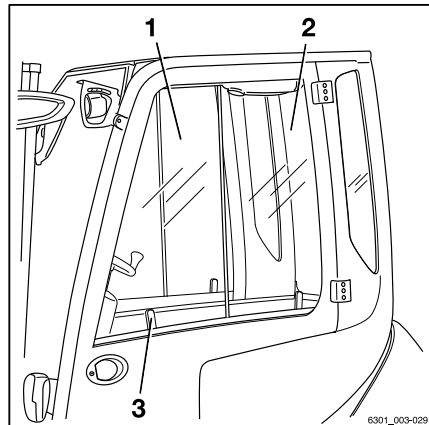


Az oldalsó ablak nyitása és zárása ▷

⚠ VIGYÁZAT

Fennáll az ablakkeret és az oldalsó ablak közé szorulás veszélye, mert haladás közben az oldalsó ablakok véletlenül elcsúszhatnak.

- Ellenőrizze, hogy a fogantyút szilárdan rögzült-e a megfelelő ütközőnyílásba.



Az első ablak kinyitása:

- Fogja meg a fogantyút (3). Csúsztassa az első oldalablakot (1) hátrafelé.

A hátsó ablak kinyitása:

A hátsó oldalablakot (2) ugyanúgy nyithatja ki, mint az első oldalablakot.

Az első ablak becsukása:

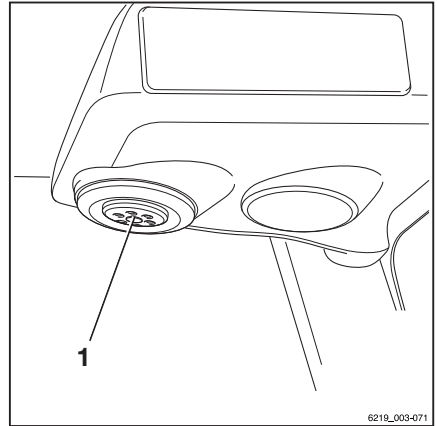
- Csúsztassa az első oldalablakot (1) előre felé a fogantyú segítségével (3), amíg a helyére nem pattan.

A hátsó ablak becsukása:

A hátsó oldalablakot (2) ugyanúgy zárhatja be, mint az első oldalablakot.

A belső világítás be- vagy kikapcsolása (változat) ▷

- A belső világítás be- vagy kikapcsolásához nyomja meg a belső világítás közepén található nyomógombot (1).



6219_003-071

Rádió (változat)

A rádió és a hangszórók berendezésváltozatnak minősülnek. Ha a targonca rendelkezik rádióval és hangszórókkal, azok a tető szigetelésében kapnak helyet.

A leírás és a működtetés ismertetése a rádió saját kezelői utasításaiban található.

⚠ VIGYÁZAT

A vezető figyelmét nagyban elvonja a nagy hangerővel hallgatott rádió vezetés és rakománykezelés közben. Balesetveszély!

- Ne működtesse a rádiót vezetés és rakománykezelés közben!
- Olyan hangerőre állítsa a rádiót, hogy hallja a figyelmeztető jelzéseket.

Fűtésrendszer (változat)



⚠ VESZÉLY

Mérgezésveszély áll fenn, ha erősen szennyezett levegő kerül a zárt vezetőfülkébe!

- Ne használja a fűtésrendszert tárolási területek, vagy olyan ehhez hasonló helyek környékén, ahol üzemanyag párolog vagy finom por (pl. szén-, fa- vagy gabonapor) halmozódhat fel.

Vezetőfülke

**▲ VESZÉLY****Robbanásveszély hő következtében!**

A hő hatására jelentős mértékben elterjedhetnek a gázok, illetve meggyulladhatnak.

- Spray-dobozokat vagy gázpatronokat tilos a forró levegő áramlásának ki-tenni.

**▲ VESZÉLY****Tűzveszély túlmelegedés következtében!**

A fűtésrendszer túlmelegedhet, ha a forró levegő nem tud eltávozni belőle.

A fűtésrendszer csak működő ventilátor mellett kapcsolható be, és csak úgy, hogy a radiátort nem fedik el tárgyak (például kabát vagy borító).

- Először mindig a ventilátort kapcsolja be.
- Ne kapcsolja be a fűtésrendszert mindaddig, míg nem kapcsolta be a ventilátort.
- Távolítsa el a tárgyakat a radiátorról és a levegőbefúvóktól.

**▲ VESZÉLY****A fűtés működése közben a radiátor borítása erősen felforrósodhat. Megérintésekor égésveszély áll fenn!**

- Üzemelés közben ne érjen hozzá a fűtés burkolatához.
- Csak a kapcsolókat fogja meg.

A fűtésrendszer kezelőszervei

A fűtésrendszer kezelőszervei közé tartozik:

- 1 A fűtésfokozatot vezérlő gomb
- 2 A ventilátort vezérlő gomb
- 3 A szellőztetőt vezérlő gomb

Ventilátor és fűtés bekapcsolása

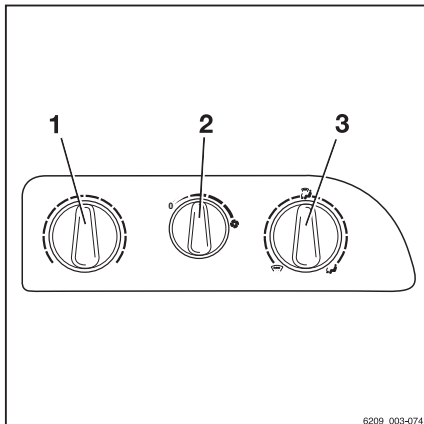
- Fordítsa a ventilátort vezérlő gombot (2) a ventilátor kívánt helyzetébe.

A ventilátor a ventilátorvezérlő gomb (2) segítségével beállított sebességgel működik.

- Fordítsa a fűtésfokozatot vezérlő gombot (1) a kívánt fűtésfokozatba.

A melegítő a fűtésfokozatot vezérlő gombbal (1) kiválasztott fűtésfokozatra melegíti a levegőt

- A szellőztetőt vezérlő gombot (3) állítsa a kívánt helyzetbe.




Ventilátor beállítása

- Gyengébb ventilátorteljesítményhez az óramutató járásával ellentétes irányban fordítsa el a ventilátort vezérlő gombot (2).
- Erős ventilátorteljesítményhez az óramutató járásával megegyező irányban fordítsa el a ventilátort vezérlő gombot (2).


Fűtési fokozatok beállítása


- Alacsonyabb fűtési fokozat beállításához az óramutató járásával ellentétes irányban fordítsa el a fűtésfokozatot vezérlő gombot (1).
- Magasabb fűtési fokozat beállításához az óramutató járásával megegyező irányban fordítsa el a fűtésfokozatot vezérlő gombot (1).

A szellőztetőt vezérlő gomb beállítása

- A légáramlás lábtérre tereléséhez fordítsa el a szellőztetőt vezérlő gombot (3) az óramutató járásával ellentétes irányban,  helyzetbe.
- A légáramlás szélvédőre tereléséhez fordítsa el a szellőztetőt vezérlő gombot (3)

Vezetőfülke

az óramutató járásával megegyező irányban,  helyzetbe.

A  középső helyzet a lábtérre és a szélvédőre tereli a légáramlást.

A fűtésrendszer és a ventilátor kikapcsolása

– Az óramutató járásával ellentétes irányban fordítsa el a fűtésfokozatot vezérlő gombot (1) egészen az ütközésig.

A fűtésrendszer kikapcsol.

– Az óramutató járásával ellentétes irányban fordítsa el a ventilátort vezérlő gombot (2) egészen az ütközésig.

A ventilátor kikapcsol.

A levegőbefúvók beállítása

A kezelőhöz tartozó levegőbefúvók mindig levegőhöz jutnak. A fűtésrendszert nem szükséges a kezelőszervek segítségével beállítani.

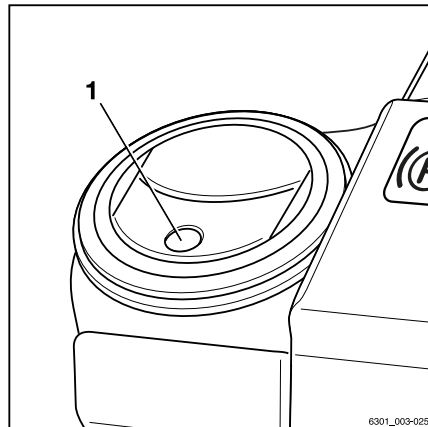
– A levegőbefúvó nyitásához nyomja be a tárcsán található bemélyedést (1).

A tárcsák kinyílnak.

– Fogja meg a tárcsákat a légáramlás igazításához:

A tárcsák a kívánt szögbe állíthatók. A levegőbefúvó elforgatható.

– Nyomja le ismét a tárcsák zárásához.



Biztosítékcseré



▲ VESZÉLY

Tűzveszély rövidzárlat miatt!

A nem megfelelő biztosítékok használata rövidzárlatot eredményezhet.

– Csak a megadott névleges áramerősséggel rendelkező biztosítékot használjon.

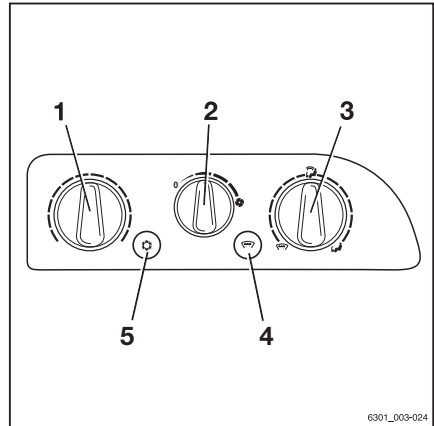
Légkondicionálás változat

A légkondicionáló kiszárítja a fülke levegőjét, így nem párasodnak be az üvegfelületek. A kifűjt levegő hőmérséklete a beállított fűtésfokon alapszik. A jégtelenítő funkció a szélvédő gyors fagymentesítésére használható.

A légkondicionáló kezelőszervei közé tartozik:

- 1 A fűtésfokozatot vezérlő gomb
- 2 A ventilátort vezérlő gomb
- 3 A szellőztetőt vezérlő gomb
- 4 Jégtelenítés kapcsolója
- 5 Be-/kikapcsoló gomb

– A levegőbefúvók beállításához, valamint a ventilátor helyzetének, a fűtésbeállítások és a szellőztetőt vezérlő gomb vezérléséhez lásd a "Fűtőrendszer (változat)" című részt.



6301_003-024

A légkondicionáló be- és kikapcsolása


– Nyomja meg a be-/kikapcsoló gombot (5).

A kapcsolón található LED pirosan világítani kezd. A légkondicionáló be van kapcsolva.

– Nyomja meg ismét a be-/kikapcsoló gombot (5).

Kialszik a LED a kapcsolón. A légkondicionáló ki van kapcsolva.

Jégtelenítő funkció

A jégtelenítő funkció a szélvédő gyors fagymentesítésére és páramentesítésére használható. Ehhez fordítsa el a szellőztetőt vezérlő gombot (3) az óramutató járásával ellentétes irányban, amíg el nem éri a  helyzetet.

Nyissa ki a levegőbefúvókat, és irányítsa őket a szélvédőre.

– Kapcsolja be a légkondicionálót.

– Nyomja meg a jégtelenítés kapcsolóját (4).

A kapcsolón található LED pirosan világítani kezd. A légkondicionáló maximális teljesítményen működik. A legmagasabb fűtési fokozat van kiválasztva. Ez a funkció csak korlátozott időszakig működik. Az energiamegtakarítás érdekében automatikusan kikapcsol.

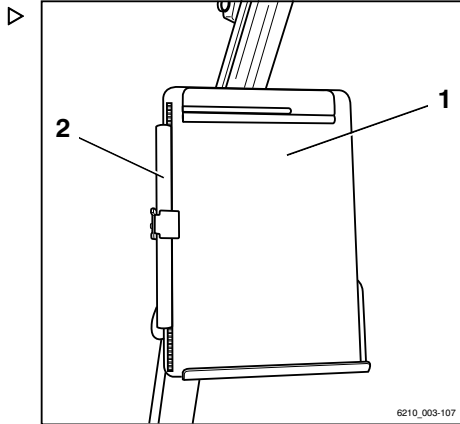
Vezetőfülke

- Nyomja meg ismét a jégtelenítés kapcsolóját (4).

Kikapcsol a jégtelenítő funkció.

Tábla (változat)

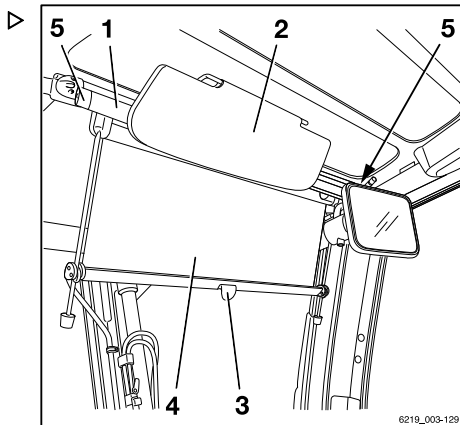
A tábla (1) az olvasólámpával (2) berendezés-változatnak minősül.



Napellenző és lehajtható napellenző

A targonca felszerelhető napellenzővel (2), lehajtható napellenzővel a tetőhöz (1) és lehajtható napellenzővel a kezelőhöz előre (4).

- A napellenző (2) beállításához fogja meg és mozgassa azt a kívánt helyzetbe.
- A lehajtható napellenző (4) fel és le mozgathatásához fogja meg a fület (3), és mozgassa a napellenzőt.
- Szükség esetén teljesen tekerje ki a napellenzőt a tetőből (1), és rögzítse a végeit (5) kihúzott helyzetben.
- A feltekeréshez lassan gördítse vissza a napellenzőt (1).



Utánfutó használata

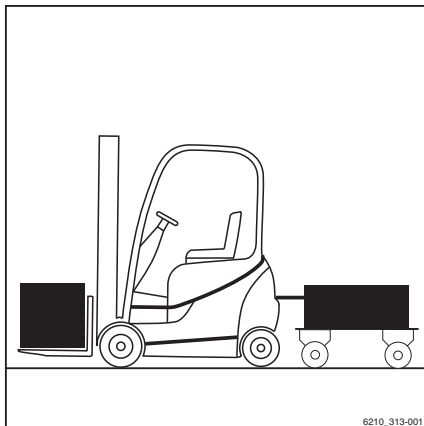
Vontatott teher

▲ VESZÉLY

Az utánfutó használata fokozott balesetveszéllyel jár.

Utánfutóval történő közlekedés esetén a targonca kezelési jellemzői megváltoznak. Vontatáskor úgy használja a targoncát, hogy a teljes utánfutó biztonságosan vezethető, és bármikor lefékezhető legyen. Vontatáskor a maximális megengedett sebesség 5 km/h.

- Ne lépje túl az 5 km/órás megengedett sebességet.
- Az emelővillás targoncára ne kapcsoljon rá sín pályán haladó járműveket.
- A targoncával tilos a szállítóeszközök tolása, függetlenül azok típusától.
- Minden esetben szavatolni kell a vezethetőséget és fékezhetőséget.



▲ FIGYELEM

Alkatrészek károsodásának veszélye!

Az alkalmankénti vontatásra vonatkozó maximális vontatott teher az adattáblán feltüntetett névleges kapacitás. A túlterhelés a targoncarészek károsodását eredményezheti. Az aktuálisan vontatott teher és a villákon lévő aktuális teher összege nem haladhatja meg a névleges kapacitást. Ha a meglévő vontatott teher megfelel a targonca névleges kapacitásának, ezzel egyidejűleg a villákon nem lehet további teher. A teher elosztható a villa és az utánfutó között.

- Ellenőrizze a teher elosztását, és állítsa be a névleges kapacitásnak megfelelően.
- Vegye figyelembe az utánfutó-csatolás megengedett merevségét.

▲ FIGYELEM

Alkatrészek károsodásának veszélye!

A maximális vontatott teher csak nem lefékezett utánfutók egyenes (legnagyobb eltérés +/- 1%) és szilárd felszínen történő vontatására vonatkozik. Emelkedőn/lejtőn való haladáskor csökkenteni kell a vontatott terhet. Szükség szerint tájékoztassa a hivatalos szerviz munkatársait az alkalmazás körülményeiről. A szervizközpont rendelkezésére bocsátja a szükséges adatokat.

- Forduljon a hivatalos szervizközpontozhoz.

Utánfutó használata

▲ FIGYELEM

Alkatrészek károsodásának veszélye!

Támasztósúly használata nem megengedett.

- Ne használjon olyan targoncát, melynek kormánykarját utánfutó-csatoló támasztja meg.

Ez a targonca alkalmanként utánfutó vontatására is használható. Vonóberendezéssel felszerelt targonca esetén az alkalmankénti vontatás a napi működési idő legfeljebb 2%-át teheti ki. Amennyiben a targoncát többször, rendszeresen vontatásra használják, a gyártóhoz kell fordulni és tájékoztatni kell a szándékolt használati módról.

Ellensúlyon levő csatolócsap

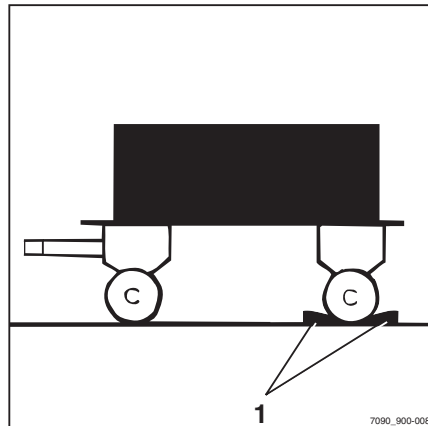
Utánfutó csatlakoztatása

▲ VESZÉLY

Az elguruló targonca halálos sérülést okozhat!

Ha a targonca (le)csatolásához rövid időre el kell hagynia a járművet, halálos sérülés veszélye áll fenn a targonca elgurulása és az esetleges gázolás következtében.

- Húzza be a kéziféket.
 - Engedje le a villát a talajra.
 - Állítsa le a targoncát. Távolítsa el az indítókulcsot vagy zárolja a targoncához való hozzáférést.
-
- Akadályozza meg az utánfutó elgurulását pl. ékek (1) segítségével.



- Nyomja a csatolócsapot (1) lefelé, fordítsa el 90°-kal, és húzza ki a csapot.
- Állítsa be a kormánykar magasságát.

⚠ VESZÉLY

A targonca és az utánfutó közé emberek szorulhatnak be.

Összecsatoláskor ügyeljen arra, hogy senki se tartózkodjon a targonca és az utánfutó között.

- Lassan mozgassa a targoncát hátrafelé.
- A targonca hátrafelé mozgásával behelyezheti a kormánykart az ellensúlyon levő hézagba (2).

⚠ VESZÉLY

Balesetveszély áll fenn a sérült vagy elveszett tengelykapcsoló-alkatrészek következtében!

Ha a csatolócsap vagy a rögzítőpersely tönkremegy vontatás közben, az utánfutó rögzítése meglazul, és irányíthatatlanná válik.

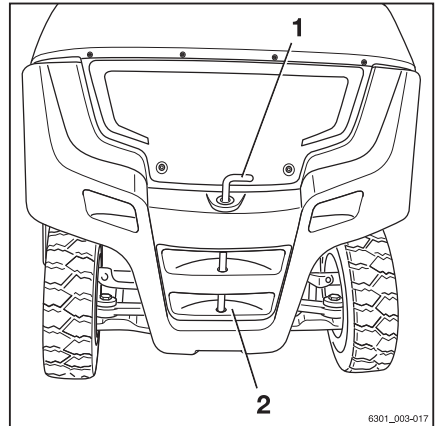
- Kizárólag ellenőrzött, eredeti csatolócsapokat használjon.
- Ellenőrizze, hogy a vonócsap behelyezése és rögzítése megfelelő-e.
- Illessze a csatolócsapot az ellensúlyba, nyomja lefelé a rugóerővel szemben, majd fordítsa el 90°-kal.

A csatolócsap rögzül a helyén.

- Távolítsa el az utánfutó elgurulásának megakadályozására szolgáló tárgyakat.

Az utánfutó lecsatolása

- Akadályozza meg az utánfutó elgurulását pl. ékek segítségével.

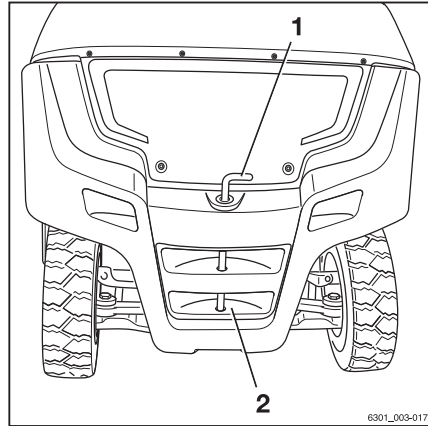


6301_003-017

Utánfutó használata

- Nyomja a csatolócsapot (2) lefelé, fordítsa el 90°-kal, és húzza ki a csapot.
- Lassan mozgassa a targoncát előre, és húzza ki teljesen a vontatórúd szemét az ellensúlyon lévő hézagból (2).
- Illeszse a csatolócsapot az ellensúlyba, nyomja lefelé a rugóerővel szemben, majd fordítsa el 90°-kal.

A csatolócsap rögzül a helyén.



Automatikus utánfutó-csatolás

⚠ VESZÉLY

A felboruló targonca halálos sérülést okozhat!

Az utánfutó-csatolót nem a targonca felbakolására vagy daruval történő rakodására tervezték. Deformálódhat vagy tönkremehet. Előfordulhat, hogy a targonca felborul.

- A vonóhorgot kizárólag vontatáshoz szabad használni.
- Felbakoláshoz és emeléshez kizárólag az arra kijelölt emelési pontokat szabad használni.

⚠ VESZÉLY

Az utánfutók lecsatolása során halálos sérülést következhet be!

Az utánfutó-csatoló nem a teher megtámasztására szolgál, és esetleg deformálódhat, illetve tönkremehet. A megtámasztott teher vagy az utánfutók kilazulhatnak.

- Az utánfutó-csatolást csak vízszintes terhekhez használja, azaz a kormánykar legyen vízszintes helyzetben.

⚠ VESZÉLY**A targonca elgurulása esetén fennáll az életveszély!**

Ha a targonca (le)csatolásához rövid időre el kell hagynia a járművet, halálos sérülés veszélye áll fenn a targonca elgurulása és az esetleges gázolás következtében.

- Húzza be a kéziféket.
- Engedje le a villát a talajra.
- Kapcsolja ki a targoncát, és biztosítsa a jogosultlan használat ellen.

⚠ VESZÉLY**Lecsatolásakor fennáll a sérülésveszély!**

A targonca és az utánfutó közé emberek szorulhatnak be.

- Összecsatolásakor ügyeljen arra, hogy senki se tartózkodjon a targonca és az utánfutó között.

⚠ VIGYÁZAT

Zúzdás következhet be a csatolóba nyúláskor.

Ha a csatolócsap becsapódik, fennáll a veszélye, hogy a végtagok beszorulnak a csatolóba.

- **Soha ne** nyúljon a csatolóba.
- A csatolócsap kioldásához működtesse a megfelelő kart, vagy használjon egy alkalmas eszközt (pl. szerelőkart).
- A használaton kívüli automatikus utánfutó-csatolót zárja le.

⚠ VIGYÁZAT

Fennáll a károsodás veszélye a gépegységek ütközése következtében.

Az utánfutó-csatolós targoncák a túllógás következtében nagyobb helyet igényelnek manőverezéshez. Az utánfutó-csatolás a teher, illetve magának az utánfutó-csatolónak a sérülését eredményezheti manőverezés közben. Ha valami az utánfutó-csatolónak ütközik, ellenőrizze, hogy nem sérült-e, pl. repedt az utánfutó-csatoló. Tilos használni sérült utánfutó-csatolást!

- Minden esetben elővigyázatosan és elegendő helyet tartva manőverezzen.
- Ütközéskor ellenőrizze a csatoló sérülését.
- Cseréltesse ki a sérült utánfutó-csatolót a hivatalos szervizközponttal.

Utánfutó használata

VIGYÁZAT

Fennáll a vontatórúdszem és a kormánykerék károsodásának veszélye!

A targonca hátsókerék-meghajtása következtében előfordulhat, hogy a kormánykar oldalirányú forgásszöge nem megfelelő. Fennáll a csatoló és a kormánykar károsodásának veszélye! A kormányon levő vontatórúdszem alakjának és méretének megfelelőnek kell lennie az utánfutó-csatolóhoz.

- Győződjön meg arról, hogy a vontatórúdszem és a kormány összeillenek-e.
- Kerülje az éles kanyarokat.
- Óvatosan tolasson és manőverezzen.

VIGYÁZAT

Fennáll a gépegységek sérülésének veszélye, ha megdönti az utánfutó-csatolóban levő kormánykereket!

Vontatás közben a kormánykart a lehető legvízszintesebb helyzetben kell tartani. Ez lehetővé teszi, hogy a forgási tartomány fent és lent is megfelelő legyen. Szükség szerint a hivatalos szervizben beállítják az utánfutó-csatoló magasságát, hogy az megfelelő legyen a kormánykerék magasságához.

- Ügyeljen arra, hogy a kormánykar vízszintesen álljon.
- A csatolási magasság módosításához forduljon a hivatalos szerviz munkatársaihoz.



MEGJEGYZÉS

Szűk helyeken való manőverezéskor számoljon azzal, hogy a csatoló túllóg a járművön.

RO*244 típusú csatolás

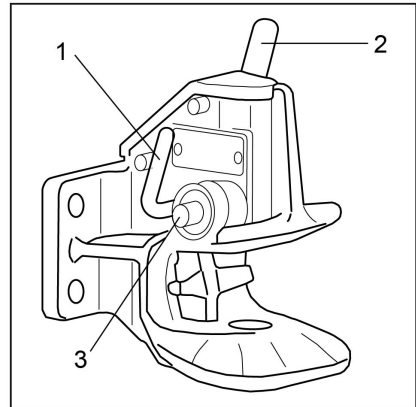


MEGJEGYZÉS

A RO*244 utánfutó-csatolást a DIN 74054 (40 mm-es lyukátmérő) vagy a DIN 8454 (35 mm-es lyukátmérő) szabványnak megfelelő vontatórúdszemhez kell használni.

- Akadályozza meg az utánfutó elgurulását pl. ékek segítségével.
- Állítsa be úgy a kormánykar vonószemét, hogy az a fogópofa közepére essen.
- Tolja felfelé a kézikart (2), amíg be nem akad.

Az utánfutó-csatoló kinyílik.



▲ FIGYELEM

Utánfutó csatolásakor a vontatórúd szemének a kapcsolóelem közepéig kell érnie. Az utasítások be nem tartása a kapcsolóelem vagy a vontatórúd szemének károsodását eredményezheti!

- Ügyeljen arra, hogy a vontatórúdszem közepén illeszkedjen a kapcsolópofába.
- Lassan tolasson hátra a targoncával, amíg a vontatórúd szeme az utánfutó-csatoló kapcsolópofájának közepébe illeszkedik, és a csatolócsap a helyére rögzül.



MEGJEGYZÉS

A csatolócsap rögzülése akkor megfelelő, ha az ellenőrzőcsap (3) nem áll ki a sínjéből.

▲ VESZÉLY

Balesetveszély a nyitott csatolócsap miatt!

Ha a csatolócsap vontatás közben kiugrik, az utánfutó rögzítése meglazul. Az utánfutó irányíthatatlanná válik.

Az ellenőrzőcsap (3) semmiképpen sem állhat ki a sínjéből.

- Ügyeljen arra, hogy a csatolócsap megfelelően rögzüljön.
- Ügyeljen a következőkre:

Ha a csatolócsap nem megfelelően van rögzítve:

Utánfutó használata

- Távolítsa el az utánfutó elgurulásának megakadályozására szolgáló tárgyakat.
- Mozgassa a targoncát az utánfutóval kb. 1 métert előre, majd kicsit vissza.
- Ellenőrizze ismét a csatolócsap ellenőrző-csapját, hogy nem áll-e ki a sinjéből.
- Távolítsa el az utánfutó elgurulásának megakadályozására szolgáló tárgyakat.
- Vontassa az utánfutót.

RO*244 típus – A csatolás zárása

▲ VESZÉLY

Fennáll a kéz sérülésének veszélye annak beszerelése következtében!

Ne nyúljon a csatolócsap területére. Ha például vonókötetet kíván az utánfutó-csatolóhoz erősíteni, csak a lezárókar (1) segítségével működtesse az utánfutó-csatolót.

- Nyomja lefelé a lezárókart (1), amennyire csak lehetséges.

Az utánfutó-csatoló lezárul.

RO*244 típus – Az utánfutó lecsatolása

- Akadályozza meg az utánfutó elgurulását pl. ékek segítségével.
- Tolja felfelé a kézikart (2), amíg be nem akad.

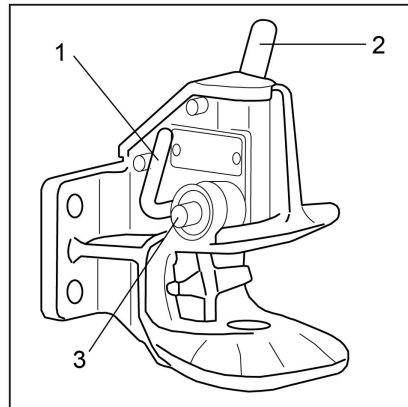
Az utánfutó-csatoló kinyílik.

- Lassan haladjon előre a targoncával, míg a vonószem és a fogópofa szét nem válik.
- Zárja le az utánfutó-csatolót a lezárókar (1) működtetésével.



MEGJEGYZÉS

Az alsó csatolócsap-persely szennyeződésének elkerülésére mindig tartsa zárva az utánfutó-csatolót.



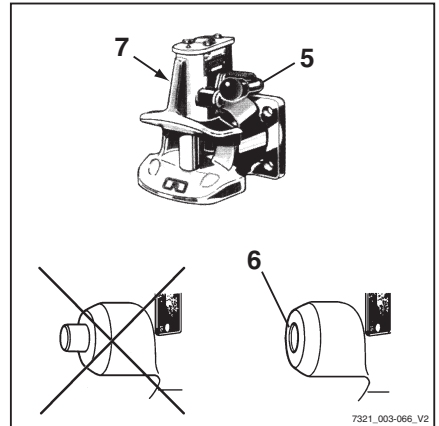
RO*245 típusú csatolás



MEGJEGYZÉS

A RO 245 utánfutó-csatolót a DIN 74054 (40 mm-es lyukátmérő) vagy a DIN 8454 (35 mm-es lyukátmérő) szabványnak megfelelő vonószemhez kell használni.

- Akadályozza meg az utánfutó elgurulását pl. ékek segítségével.
- Állítsa be úgy a kormánykar vonószemét, hogy az a fogópofa közepére essen.
- Tolja felfelé a kézikart (5).
- Az utánfutó-csatoló kinyílik.



⚠ VESZÉLY

A targonca és az utánfutó közé emberek szorulhatnak bel!

Összecsatolásakor ügyeljen arra, hogy senki se tartózkodjon a targonca és az utánfutó között.

- Lassan mozgassa a targoncát hátrafelé.

⚠ VESZÉLY

Balesetveszély a nyitott csatolócsap miatt!

A kiálló biztonsági fogantyú azt jelenti, hogy a vonórúdszem csatolása nem megfelelő. Az utánfutó ilyen állapotban nem vontatható.

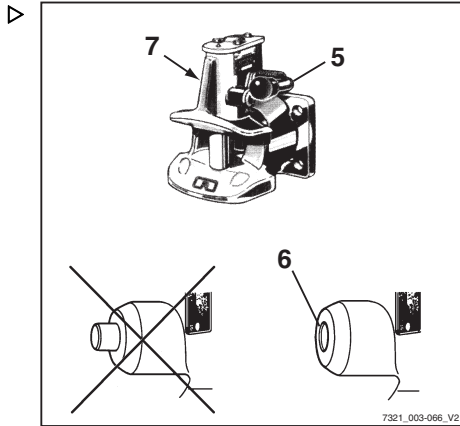
- Ügyeljen arra, hogy az ellenőrzőcsap ne álljon ki a szabályozó keféből.
- Szükség szerint ismételje meg a csatolási műveletet.
- Távolítsa el az utánfutó elgurulásának megakadályozására szolgáló tárgyakat.
- Vontassa az utánfutót.

Utánfutó használata

RO*245 típus lecsatolása

- Akadályozza meg az utánfutó elgurulását pl. támasztóékek segítségével.
- Tolja felfelé a kézikart (5).
- Lassan haladjon előre a targoncával, míg a vonószem és a fogópofa szét nem válik.
- Nyomja lefelé az utánfutó-csatoló bal oldalán található lezárókart (7), amennyire csak lehetséges.

Az utánfutó-csatoló lezárul.



Utánfutó vontatása

- Utánfutó vontatását első alkalommal végző vezetők kötelesek megfelelő területen gyakorolni az utánfutós haladást.
- Ügyeljen az utánfutó és az út méretére, amikor szűk útszakaszokon hajt át (bejárat, kapu stb.).
- Több utánfutó vontatásakor a forduláshoz és a kanyarodáshoz biztosítson elegendő minimális távolságot a rögzített elemek számára.

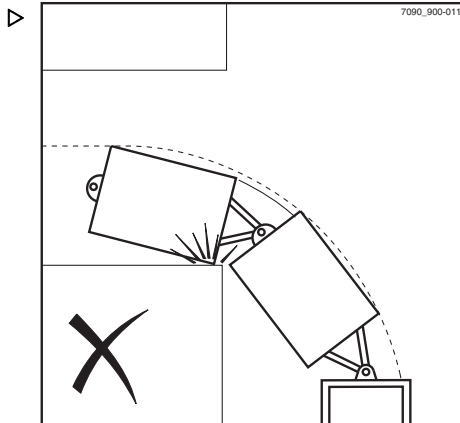
A vontató megengedett hossza az adott útvonaltól függ, és előfordulhat, hogy tesztvezetéssel kell meghatározni azt.

Az üzemeltető feladata, hogy megismertesse a vezetőt a használható utánfutók maximális számával, és – ha szükséges – az út egyes szakaszaiban megvalósítandó sebességcsökkentéssel.



MEGJEGYZÉS

Tekintse át a következő felelős személyek definícióját: "üzemeltető" és "targoncavezető".



Hűtőházakban történő használat

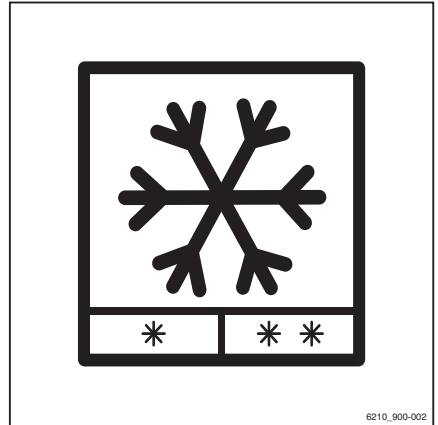
A targonca hűtőházakban való használatra is alkalmas. Alacsony hőmérsékletű hidraulikaolajjal ellátott hűtőházi berendezésre lehet szükség.

A targonca kétféle típusú használatra alkalmas.

A hűtőház szimbólum az alacsony hőmérsékletű hidraulikaolajjal ellátott hűtőházi berendezéses változatot jelzi.

A kijelző- és kezelőegység fűtött ennél a változatnál.

Egy másik változat esetén a targonca fűtőrendszerrel ellátott vezetőfülkével is felszerelhető.



Használat típusai

A targonca hűtőházi használatát két különböző hőmérséklet-tartományban történő használati típusra oszthatjuk szét.

- 1 Folyamatos használat esetén -5 °C -ig, rövid ideig tartó használat esetén pedig -10 °C -ig működtethető.
Működtethető normál felszerelés és normál hidraulikaolaj mellett.
- 2 Váltakozó használat -32 °C -ig és kültéren $+25\text{ °C}$ -ig, rövid ideig tartó használat max. $+40\text{ °C}$ -ig.
Csak hűtőházi berendezés és alacsony hőmérsékletű hidraulikaolaj esetén működtethető.



MEGJEGYZÉS

Másik típusú hidraulikaolajra való váltáskor a hivatalos szervizközpontnak módosítania kell a targonca vezérlőegységének paramétereit.

Üzemeltetés

VIGYÁZAT

Sérülésveszély!

Ha a kondenzvíz megfagy a hűtőházban, ne próbálja meg kézzel kiszabadítani a beragadt alkatrészeket.

Hűtőházakban történő használat

⚠ VIGYÁZAT

Balesetveszély a korlátozott üzemkésztség miatt!

Nagyon alacsony hőmérsékleten a kijelző- és kezelőegységnek hosszabb ideig tart az üzemkész állapot elérése. Ezalatt a targonca nem üzemkész.

Ez az állapot a következő módon jelenik meg a kijelzőn:



- A menetirány-kapcsolót csak vészhelyzet esetén használja a vészhelyzeti kormányzáshoz. Tekintse át a "Vészhelyzeti eljárás" című fejezet "Vészhelyzeti kormányzás a menetirány-kapcsolóval/menetirány-választó kapcsolóval" című részét.

⚠ FIGYELEM

A hideg beltéri és a meleg kültéri hőmérséklet közötti váltás kondenzvíz képződéséhez vezethet. A víz megfagyhat a hűtőháza való visszatéréskor, és blokkolhatja a targonca mozgó alkatrészeit.

Mindkét típusú használat esetén külön figyelmet kell fordítani az eltérő hőmérsékleten történő használat időtartamára.

A hűtőházban való használat előtt a targoncának száraznak és felmelegedett állapotban kell lennie.

A targoncával ne hagyja el a hűtőházat 10 percnél hosszabb időre. A szabály betartása esetén megelőzheti a kondenzáció kialakulását.

Ha a targonca 10 percnél hosszabb ideig tartózkodik kültéren, legalább addig kint kell maradnia, míg a kondenzvíz kiszivárgott a járműből, és az megszáradt. Az időjárástól függően, ez legalább 30 percet igénybe vehet.

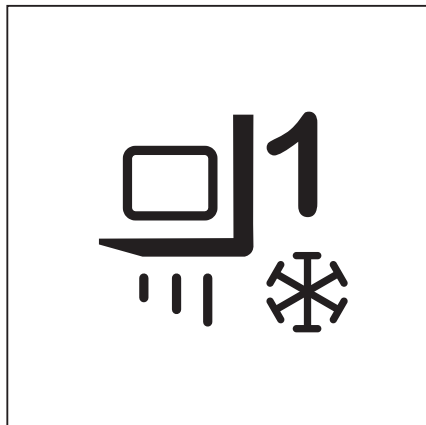
A teherdinamika korlátozása az 1. teherprogramra a felmelegedési fázis során

MEGJEGYZÉS

A bemelegítési eljárás során a teherdinamika az 1. teherprogramra korlátozódik. A szomszédos szimbólum megjelenik a kijelzőn, amíg a felmelegedési fázis be nem fejeződik.

- Működtesse a targoncát körülbelül öt percig, és a féket több alkalommal használva győződjön meg a működés biztonságáról.
- Több alkalommal hozza működésbe az összes hidraulikus funkciót.

Az említett bemelegítési műveletekre azért van szükség, hogy az olaj elérje az üzemi hőmérsékletét.



- Lásd az "Üzemeltetés – Napi használatba vétel előtti ellenőrzések és feladatok" című fejezet "A hidraulikaolaj felmelegítése hideg környezeti hőmérsékleten" című részét.
- A targoncát mindig a hűtőházon kívül parkolja le.

▲ FIGYELEM

Az alkatrészek károsodásának veszélye!

Az ólomsavas akkumulátorokat nem lehet éjszakára a hűtőházban áramfelvétel vagy töltés nélkül hagyni.

- A hűtőházon kívül tölts fel az akkumulátort, és működtesse addig pótakkumulátorral a targoncát.

Akkumulátorok használata hűtőházban

Az alacsony hőmérséklet mellett bekövetkező kapacitáscsökkenés kompenzálására célszerű az adott akkumulátormérethez tartozó maximális névleges teljesítmény mellett használni az ólomsavas akkumulátorokat.

A szükségesnél nem szabad hosszabb ideig hideg helyen parkolni az elektromos targoncával. Ez a nem használt akkumulátorokra is érvényes. A járművek és akkumulátorok töltoállomása ill. parkolója normál szobahőmérsékletű legyen (10 °C alatti hőmérséklet nem megfelelő). Alacsony hőmérséklet mellett igen lassú a töltés. 10 °C alatti hőmérsékleten a szokásos töltési paraméterekkel az akkumulátor nem tölthető fel teljesen.

- Minden műszak előtt teljesen tölts fel az akkumulátort.
- Gázosítás során mindig tölts fel desztillált vízzel.

A desztillált vizet akkumulátorsavval kell keverni, így az nem tud megfagyni.

Vízfeltöltő rendszereket tilos használni 0 °C alatti hőmérsékleten, mert a rendszer és a tömlőkben levő víz egyaránt megfagyhat.

Így kisüléskor, alacsony hőmérsékleten az akkumulátor feszültsége általában alacsonyabb. A végső kisülési feszültséget előbb éri el, azaz kisebb a kapacitás.

Kijelzőn megjelenő üzenetek

Kijelzőn megjelenő üzenetek

Üzenetek

A kijelző-kezelőegység kijelzőjén bizonyos targoncaállapotokban eseményekkel kapcsolatos üzenetek jelenhetnek meg.

A működéssel és a targoncával kapcsolatban is jelennek meg üzenetek. Ha a működéssel kapcsolatos üzenet jelenik meg, a kijelző- és kezelőegység művelet elvégzésével kapcsolatos értesítést jelenít meg. A targoncával kapcsolatos üzenet akkor jelenik meg, ha a targonca vezérlőegysége hibát észlel.

Az alábbi üzenettípusok jelenhetnek meg külön-külön vagy kombinálva:




- Szimbólum
- Üzenet
- Kód, amely egy betűből és egy négyjegyű számból áll






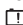
Az üzenet addig látható, amíg meg nem szűntetik az okot, illetve nem nyugtázzák az üzenetet.

Egymást követő események esetében a vonatkozó üzenetek egymás után válnak láthatóvá a kijelzőn.

Működéssel kapcsolatos üzenetek










Ha a kijelző- és kezelőegységen működéssel kapcsolatos üzenet jelenik meg, műveletet kell végrehajtani.

Kód	Kijelzőn megjelenő üzenet	Ok/művelet
	Bejelentkezés 	A hozzáférés-engedélyezés (változat) meggátolja a targonca használatát. - Adja meg a hozzáférési adatait.
	Az akkumulátor lemerült 	Az akkumulátor töltöttsége túl alacsony a targonca használatához. - Töltse fel az akkumulátort.
V6905 V6985 V6986 V6987 V7038	Akkumulátor: vészhelyzeti működés 	Az akkumulátor töltöttsége alacsony. A targonca teljesítménye csökkent. - Töltse fel az akkumulátort.



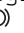

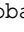
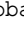
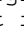
Kód	Kijelzőn megjelenő üzenet	Ok/művelet
	Ellenőrizze az akkumulátort 	Ezt a beépített töltőeszközzel kapcsolatos üzenetet különböző okok váltják ki: Az akkumulátor és a beépített töltőeszköz közötti elektromos összeköttetés lehetséges meghibásodása. A targonca beépített töltőeszközének vagy a beépített töltőeszköznek a biztosítóka meghibásodott. Az akkumulátor meghibásodott. Az akkumulátor élettartama lejárt. Az akkumulátor rosszul van konfigurálva. - Forduljon a hivatalos szervizközpontoz.
V6962	Ellenőrizze az akku. típusát 	Ezt a beépített töltőeszközzel kapcsolatos üzenetet különböző okok váltják ki: Az akkumulátor meghibásodott. Nem megfelelő akkumulátor van csatlakoztatva. - Forduljon a hivatalos szervizközpontoz.
	Ellenőrizze az akkumulátor savszintjét 	Az ólomsavas akkumulátor savszintje túl alacsony. - Ellenőrizze az akkumulátor savszintjét. Szükség esetén korrigálja.
V6965	Magas akkumulátorhőmérséklet 	A töltési folyamat automatikusan leáll, mert az akkumulátor hőmérséklete túl magas. Ezt a beépített töltőeszközzel kapcsolatos üzenetet különböző okok váltják ki: A targonca a töltést megelőzően jelentős mértékben igénybe lett véve, és az akkumulátor felforrósodott. A környezeti hőmérséklet túl magas, és az akkumulátor nem tud lehűlni. A töltési profil helytelenül van konfigurálva. - Hagyja az akkumulátort kihűlni. - Hagyja, hogy a kijelző- és kezelőegységen lévő akkumulátor-hőmérséklet szimbólum villogjon. Állítsa az "Indítás" szimbólumot "Szünet" értékre.
	Akkumulátorfedél: ellenőrizze az érzékelőt 	Az akkumulátorfedél-érzékelő nem észleli az akkumulátorfedél zárt helyzetét. - Ellenőrizze, hogy az akkumulátorfedél zárja reteszeltségi helyzetben van. - Ha az üzenet továbbra is látható, forduljon a hivatalos szervizközpontoz.
	Zárja le az akkumulátorajtót 	Az akkumulátorfedél nyitva van. A targonca nem indul el. - Zárja le az akkumulátorfedeleet.



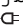


Kijelzőn megjelenő üzenetek

Kód	Kijelzőn megjelenő üzenet	Ok/művelet
	Az akkumulátor túl hideg ☹️	A lítium-ionos akkumulátor túl hideg. - Vigye a targoncát melegebb helyre.
	Oldja ki a rögzítőféket !	A kívánt művelet csak a fékpedált felengedve hajtható végre. - Engedje fel a fékpedált.
	A gyorsulás korlátozott. Hőmérséklet !	Ez az üzenet akkor jelenik meg, ha a hőmérséklet a meghajtó egységekben túlságosan megnőtt. A Sprint üzemmód nem használható. A targonca Classic üzemmódba kapcsol. A gyorsulás korlátozott.
	Curve Speed Control aktíválva !	A Curve Speed Control csökkenti a kanyarodási sebességet. - Nincs további teendő.
	Adatátvitel szükséges !	Ha a targonca ezzel a változattal van felszerelve, adatátvitel szükséges. - Lásd a kapcsolódó utasításokat.
	Diagnosztika mód aktív ⚠️	Ez az üzenet nem jelenik meg normál üzemben. - Forduljon a hivatalos szervizközpontoz.
	Állítsa be a szivattyú fordulatszámát 📏	Ha szerelék van felszerelve és nem lett megadva szivattyú-fordulatszám ehhez a mozgási-rányhoz, ez az üzenet jelenik meg. - Állítsa be a fordulatszámot a hozzáférés-engedélyezéssel.
V7059	Elektrolitkeringetés nem működik ⚠️	Az elektrolitkeringető szivattyú nem működik. A töltési folyamat elektrolitkeringetés nélkül folytatódik. A köztes töltés károsíthatja az akkumulátort. - Szakítsa meg a töltési folyamatot. - Forduljon a hivatalos szervizközpontoz.
	Fejlesztési üzemmód aktív ⚠️	Ez az üzenet nem jelenik meg normál üzemben. - Forduljon a hivatalos szervizközpontoz.
	Hajtómotor zárolva !	Az üzenet egy korábbi üzenet után jelenhet meg, ilyen pl. a túlmelegedés. A targoncával nem lehet elindulni. - Várja meg, amíg az üzenet eltűnik. Szükség esetén kapcsolja ki, majd újból be a targoncát. - Ha az üzenet továbbra is látható, forduljon a hivatalos szervizközpontoz.
	Foglaljon helyet a vezetőülésben 🚫	A targoncán üléskapcsoló található. Ha nem ül senki a kezelőülésen, a meghajtások nem működnek. - Foglaljon helyet a vezetőülésben.









Kód	Kijelzőn megjelenő üzenet	Ok/művelet
	Biztosítsa a járművet elgurulás ellen 	Ez az üzenet akkor jelenik meg, ha a targonca vezérlőegysége a targonca mozgását észleli úgy, hogy közben a gázpedál nincs lenyomva. - Húzza be a rögzítőféket. - Szükség esetén ékekkal biztosítsa a targoncát, hogy az ne tudjon elgurulni.
	Biztosítsa a járművet elgurulás ellen 	A vezetőülés terhelése megszűnik, de a rögzítőfék egy hiba miatt nem húzható be. - Ékekkal biztosítsa a targoncát, hogy az ne tudjon elgurulni.
	Leállítja a járművet? 	Ez az üzenet akkor jelenik meg, ha a targoncát úgy kapcsolják ki, hogy előtte nem húzták be a rögzítőféket. - Húzza be a rögzítőféket.
	Biztosan kikapcsolja a járművet? 	Ha a targoncát a kézfék behúzása nélkül kapcsolják ki, ez az üzenet jelenik meg. - Ékekkal biztosítsa a targoncát, hogy az ne tudjon elgurulni.
	Járműleállítás a hozzáférési rendszer miatt 	A hozzáférés-engedélyezés (változat) meggátolja a targonca használatát. Ezt helytelen kód megadása okozhatja. - Adja meg a hozzáférési adatait.
	Az akkumulátor meghibásodott 	A targonca vezérlőegysége hibát észlel a lítiumionos akkumulátorban. - Kapcsolja ki a targoncát, majd kapcsolja be újra. - Ha az üzenet továbbra is látható, forduljon a hivatalos szervizközponthoz.
	Az akkumulátor meghibásodott 	A targonca vezérlőegysége hibát észlel a lítiumionos akkumulátorban. - Kapcsolja ki a targoncát, majd kapcsolja be újra. - Ha az üzenet továbbra is látható, forduljon a hivatalos szervizközponthoz.
V7074 V7051	Hálózati fesz. hiba 	Ezt a beépített töltőeszközzel kapcsolatos üzenetet különböző okok váltják ki: A tápellátás biztosítóka aktiválódott. A tápellátás meghibásodott. Áramellátási hiba lépett fel. - Állítsa helyre a tápellátást. A tápellátás helyreállása után a töltési folyamat automatikusan folytatódik.
	Húzza meg a rögzítőféket 	Ez az üzenet akkor jelenik meg, ha a targonca vezérlőegysége a targonca mozgását észleli úgy, hogy közben a gázpedál nincs lenyomva. - Húzza be a rögzítőféket.







Kijelzőn megjelenő üzenetek

Kód	Kijelzőn megjelenő üzenet	Ok/művelet
	Oldja ki a rögzítőféket 	A kívánt művelet csak a rögzítőféket kiengedve hajtható végre. - Engedje fel a fékpedált.
	Ellenőrizze a rögzítőféket 	A targonca vezérlőegysége azt észleli, hogy az elektromos rögzítőfék fékezőereje csökken. - Éekkel biztosítsa a targoncát, hogy az ne tudjon elgurulni. - Forduljon a hivatalos szervizközpontoz.
	A rögzítőfék nem húzható be 	A kézifék nem húzható be műszaki hiba miatt. - Húzza be a kéziféket az "Elektromos kézifék működési hibái" című részben leírtaknak megfelelően. - Éekkel biztosítsa a targoncát, hogy az ne tudjon elgurulni.
	A rögzítőfék nem húzható be 	A kézifék nem húzható be műszaki hiba miatt. - Húzza be a kéziféket az "Elektromos kézifék működési hibái" című részben leírtaknak megfelelően. - Éekkel biztosítsa a targoncát, hogy az ne tudjon elgurulni.
	Húzza be a rögzítőféket a gombbal 	Az elektromos rögzítőfék nem húz be automatikusan. - Húzza be a rögzítőféket a gomb megnyomásával.
	Oldja ki a rögzítőféket a gombbal 	Az elektromos kézifék nem oldható ki automatikusan. - Engedje ki a kéziféket a gomb megnyomásával.
	A rögzítőfék karbantartást igényel 	A targonca vezérlőegysége azt észleli, hogy az elektromos rögzítőfék szervizelést igényel. - Éekkel biztosítsa a targoncát, hogy az ne tudjon elgurulni. - Forduljon a hivatalos szervizközpontoz.
	Engedje le a villákat !	Az üzenet pl. pontos tehermérésnél (változat) jelenik meg. - Engedje le az emelővillát.
	Emelőmagasság-korlátozás aktív !	Az emelési magasság korlátozó (változat) működésbe lépett. - Vegye figyelembe a plafonok és a behajtók magasságát.
	Zárja a kabinaj. vagy csatolja be az övet !	Ha a biztonsági öv nincs becsatolva és a fülkeajtó (változat) nincs becsukva, a haladási sebesség 4 km/h-ra van korlátozva, és ez az üzenet jelenik meg. - Csukja be a fülkeajtót vagy csatolja be az övet.

Kód	Kijelzõn megjelenõ üzenet	Ok/mûvelet
	Zárja be a kabinajtót !	Ha a fülkeajtót kinyitják, miközben a targonca mozgásban van, a targonca automatikusan 4 km/h-s sebességre fékező. - Csukja be a vezetőfülke ajtaját.
	Konfigurálás folyamatban: Kérjük, várjon 	Ez az üzenet nem jelenik meg normál üzemben. - Forduljon a hivatalos szervizközpontozhoz.
	Töltőkábel eltávolítása 	Ha a targonca beépített töltővel rendelkezik (változat) és a töltés befejeződött, ez az üzenet jelenik meg. - Válassza le a töltőkábelt a targonca töltőaljzatáról.
A5902 V6954	Csatl. újból a töltőcsatlakozót 	A töltőkábel targonca-csatlakozódugóján lévő töltés gomb túl sokáig volt lenyomva. - Húzza ki a targonca csatlakozódugóját, és helyezze vissza kb. 2 másodperc múlva. A töltő új töltési folyamatot indít el.
	A nem tov. adatok felülír. kerülnek !	Ha a targonca ezzel a változattal van felszerelve, adatátvitel szükséges. - Lásd a kapcsolódó utasításokat.
	Vész-kikapcsolás aktív 	Ez az üzenet jelenik meg bekapcsolt targonca mellett, ha kezelőszervet működtet a kezelő, miközben le van nyomva a vészleállító kapcsoló. A kívánt művelet elvégzéséhez először fel kell oldani a vészleállító kapcsolót. - Oldja ki a vészleállító kapcsolót.
	Működtetés vészhelyzetben !	Ez az üzenet jelenik meg, ha a targonca teljesítménye például az akkumulátor lemerülése miatt csökkent. - Lásd az előző üzenetet.
	Vészmenetirány a menetiránykarral 	A hidraulikus kezelőszerven található menetiránykapcsoló meghibásodott. A vészhelyzeti kormányzás lehetséges; ehhez a következőképpen járjon el: - Mozgassa a menetirány-választó és a -jelző modulon lévő menetirány-választó kart a kívánt haladási irányba, és tartsa helyzetben a menetirány-választó kart. - Hajtson a targoncával biztonságos területre, és parkolja le biztonságosan. - Forduljon a hivatalos szervizközpontozhoz.

Kijelzőn megjelenő üzenetek

Kód	Kijelzőn megjelenő üzenet	Ok/művelet
	Vészmenetirány a menetirány-kapcsolóval 	A menetirány-választó és -jelző modulon lévő menetirány-kapcsoló meghibásodott. A vészhelyzeti kormányzás lehetséges; ehhez a következőképpen járjon el: - Állítsa a hidraulikus kezelőszerven lévő menetirány-kapcsolót a kívánt haladási irányba, és tartsa helyzetben a menetirány-kapcsolót. - Hajtson a targoncával biztonságos területre, és parkolja le biztonságosan. - Forduljon a hivatalos szervizközponthoz.
V7001 V7062	Beépített töltőeszköz teljesítménycsökkenése, szerviz szükséges 	Hiba lépett fel a töltési programban. A töltési folyamat csökkentett teljesítménnyel történik. - Forduljon a hivatalos szervizközponthoz.
	Paraméter-beállítás 	Ez az üzenet nem jelenik meg normál üzemben. - Forduljon a hivatalos szervizközponthoz.
	Bizt. öv bekapcs. sorr. nem helyes !	Ez az üzenet akkor jelenik meg, ha a biztonsági rendszerek nem a beállított sorrendben lettek bekapcsolva. - Kapcsolja be a biztonsági övet.
	Zárja az utasbiztonsági rendszert 	Ez az üzenet akkor jelenik meg, ha a targonca például biztonsági konzollal rendelkezik és a gázpedált a kezelő lenyomja. A targonca nem indul el. - Csukja be az utasbiztonsági rendszert.
	Rázás zárolva - túlterhelés 	Ez az üzenet akkor jelenik meg, ha a rázó funkció (változat) a túl nagy terhelés miatt túlterhelődött. A rázás funkció mindaddig nem használható, amíg ez a helyzet fennáll.
	Kapcsolja be a kulcskapcsolót !	Ha a veszélyjelző rendszer (változat) be van kapcsolva, a targonca kikapcsolt állapotában a kijelző- és kezelőegység aktív marad. Ez az üzenet akkor jelenik meg, ha ilyenkor egy targoncafunkciót aktivál a kezelő. - Kapcsolja be a targoncát.
	Sokkesemény észlelése !	Ez az üzenet akkor jelenik meg, ha a targonca vezérlőegysége nagyon intenzív gyorsulást vagy lassulást észlel, pl. baleset esetén.
	Szerviz szükséges 	Ez az üzenet akkor jelenik meg, ha eltelt a karbantartási időszak. - Forduljon a hivatalos szervizközponthoz.
	Szerviz üzemmód aktív 	Ez az üzenet nem jelenik meg normál üzemben. - Forduljon a hivatalos szervizközponthoz.
	Kapcsolja be a biztonsági övet 	Ha a biztonsági öv nincs becsatolva, a haladási sebesség 4 km/h-ra korlátozódik és ez az üzenet jelenik meg. - Kapcsolja be a biztonsági övet.

Kód	Kijelzőn megjelenő üzenet	Ok/művelet
	Biztos benne? ?	Ez az üzenet akkor jelenik meg, ha a kijelző- és kezelőegység megerősítést vár a gépkezelőtől. - Nyomja meg az Igen gombot, vagy törölje az üzenetet.
	Szoftverfrissítés Kérjük, várjon 	A beépített töltőeszköz szoftverének frissítése folyamatban van. A frissítés akkor fejeződik be, amikor a töltési folyamat befejeződik. - Várjon, amíg a töltési folyamat automatikusan elindul.
	A Sprint üzemmód bekapcsolva !	Ez az üzenet akkor jelenik meg, ha az akkumulátor a Sprint üzemmód zárolását követően töltötték fel, vagy visszaállt a normál hőmérséklet. A Sprint üzemmód a targonca újraindítása után ismét használható.
	Sprint üzemmód zárolva akku. m. 	Ez az üzenet akkor jelenik meg, ha az akkumulátor feszültsége alacsony vagy túl magas a hőmérséklet. A Sprint üzemmód nem használható. - Lásd az előző üzenetet.
	Sprint üzemmód zárol. a hőm. m. ↓	Ez az üzenet akkor jelenik meg, ha a hőmérséklet a meghajtó egységekben túlságosan megnőtt. A Sprint üzemmód nem használható. - Lásd az előző üzenetet.
	Éberségi kapcsoló 	Ez az üzenet akkor jelenik meg, ha a targonca lábkapcsolóval is el van látva, és egy targonca-funkció aktiválásakor a kezelő nem lép rá a lábkapcsolóra. - Nyomja le a lábkapcsolót.
	Túlterhelés 	Ez az üzenet "túlterhelés elleni védelemmel" ellátott változatnál jelenik meg, ha túl nagy terhet emelnek fel a targoncával. - Tegye le a terhet.
	Hajtómű túlhevülése !	A hajtóművek túlelégedés elleni védelemmel vannak ellátva. Ez az üzenet akkor jelenik meg, ha a hőmérséklet a meghajtó egységekben túlságosan megnőtt. A gyorsulás és a maximális sebesség csökken. - Hagyja lehűlni a targoncát.
	Akkumulátor túlhevülése 	Ez az üzenet akkor jelenik meg, ha a targonca vezérlőegysége azt észleli, hogy túl magas az akkumulátor hőmérséklete. - Hagyja lehűlni a targoncát.
	Gyári üzemmód aktív 	Ez az üzenet nem jelenik meg normál üzemben. - Forduljon a hivatalos szervizközpontoz.
	A hozzáférés lejárt !	Ez az üzenet akkor jelenik meg, ha a targonca ezzel változattal van felszerelve. - Lásd a kapcsolódó utasításokat.
	Hozzáférés megtagadva !	

Kijelzőn megjelenő üzenetek

Kód	Kijelzőn megjelenő üzenet	Ok/művelet
	A hozzáférés 1 hónapon belül lejár !	Ez az üzenet akkor jelenik meg, ha a targonca ezzel változattal van felszerelve. - Lásd a kapcsolódó utasításokat.
	A hozzáférés 1 napon belül lejár !	
	A hozzáférés 1 héten belül lejár !	
	A hozzáférés 2 napon belül lejár !	
	A hozzáférés 3 napon belül lejár !	








Targoncával kapcsolatos üzenetek

Ha a kijelző- és kezelőegységen üzenet és egy kód jelenik meg, a targonca vezérlőegysége hibát észlelt. Az üzenetet a kóddal addig tárolja üzenetlista, amíg az üzenet oka meg nem szűnik. A mentett üzenetek az "üzenetlistából" előhívhatók.

A reflektor vagy az emelésmagasság-érzékelő elszennyeződése esetén ez segíthet beazonosítani a hiba okát.

- Kapcsolja ki a targoncát, majd kapcsolja be ismét.
- Ha az üzenet nem tűnik el, forduljon a hivatalos szervizközpontoz.

Az üzenetek a kódjaik szerint emelkedő sorrendben jelennek meg:

Kód	Kijelzőn megjelenő üzenet	Leírás/lehetséges megoldás
A2305	A vezérlőegység meghibásodott 	Csoportos hiba a vezérlőegységen
A2899	Felügyelet 	A folyamatfelügyelet csoportos hibája
A3027	Az üléskapcsoló meghibásodott 	Az üléskapcsoló nem nyit - Álljon fel a kezelőülésből, majd üljön vissza.
A3035	Hiba a fékfolyadék-rendszerben 	Fékfolyadék kapcsoló
A3143	Ellenőrizze az emelőmag.-érz. és a fényzórót 	Emelésmagasság-érzékelő mérési hiba
A5934	A töltőcsatlakozó visszahelyezése 	A töltőcsatlakozó érzékelésére vonatkozó hiba - Válassza le a csatlakozóegységet, majd csatlakoztassa újra.
A5961	Az akkumulátor túlmelegedett 	A lítium akkumulátor túlmelegedett - Kapcsolja ki a targoncát, és hagyja lehűlni.

Kód	Kijelzőn megjelenő üzenet	Leírás/lehetséges megoldás
A5962	Az akkumulátor túl hideg ☐	Elégtelen a lítium-ionos akkumulátor hőmérséklete - Vigye a targoncát melegebb helyre.
A5986	A vezérlőegység meghibásodott ⚠	Általános akkumulátor-áramerősség mérés
A5993	A belső töltőkészülék hibás ⚠	A belső töltőkészülék általános hibája
A6502	A rögzítőfék túlhevült (Ⓢ)	Az elektromos rögzítőfék túl magas hőmérsékletet észlel
A6510	A rögzítőfék meghibásodott (Ⓢ)	Az elektromos rögzítőfék végzetes hibát észlelt
A6511	A rögzítőfék meghibásodott (Ⓢ)	A rögzítőféket nem lehet kioldani
A6512	A rögzítőfék meghibásodott (Ⓢ)	A rögzítőféket nem lehet behúzni
Nincs	Hiba ⚠	Általános hiba

Vészhelyzeti eljárás

Vészhelyzeti eljárás

Vészleállítás

⚠ VIGYÁZAT

A vészleállító kapcsoló aktiválásakor nem működik az elektromos fékrásegítés!

A vészleállító kapcsoló (1) aktiválásakor megszűnik a hajtás tápellátása. A regeneratív fék nem tartja meg álló helyzetben a targoncát emelkedőn/lejtőn.

- Fékezéshez használja az üzemi féket.

⚠ FIGYELEM

A vészleállító kapcsoló (1) működtetésekor megszűnik a hajtás tápellátása. Az akkumulátorcsatlakozó (2) leválasztásával megszűnik a targonca teljes áramellátása.

- Csak vészhelyzetben, illetve a targonca biztonságos leparkolásához használja a biztonsági rendszert.

⚠ FIGYELEM

Fennáll az akkumulátorcsatlakozó károsodásának veszélye!

Ha bekapcsolt gyújtáskapcsoló mellett (terhelés alatt) választja le az akkumulátorcsatlakozót, ív keletkezik. Ez az érintkezők erőzőjához vezethet, ami jelentősen csökkentheti azok élettartamát.

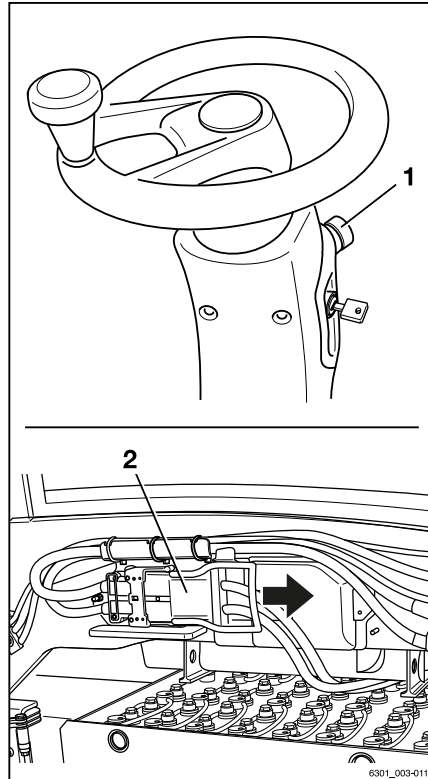
- Kapcsolja le a kulcsos kapcsolót az akkumulátor csatlakozójának leválasztása előtt.
- Csak vészhelyzetben válassza le az akkumulátorcsatlakozót bekapcsolt kulcsos kapcsoló mellett.

Vészhelyzet esetén a targonca összes funkciója leállítható:

- Nyomja meg a vészleállító kapcsolót (1), vagy válassza le az akkumulátorcsatlakozót (2).

A vészleállító kapcsoló (1) megnyomása a következő hatást fejt ki haladási módban:

- Nem csökken a targonca sebessége, ha leveszi a lábát a gázpedálról, a kiválasztott hajtásprogramtól függően. A targonca megáll.
- A rendszer működteti a rögzítőféket, amíg a targonca meg nem áll.
- A regeneratív fék nem működik a fékpedál fékútjának első felében.



- A targonca mechanikus fékkel való lassításához mélyebben le kell nyomni a fékpedált
- Nem működik a szervokormányzás, mert a kormányzóerőt növeli a vészhelyzeti kormányzás.
- A "Curve Speed Control" rendszer (a targonca sebességének automatikus csökkentése kanyarodáskor) nem működik. Lassítsa le a targoncát az üzemi fék segítségével, a fékpedált lenyomva.
- A hidraulikus funkciók ilyenkor nem használhatók.

Teendők a targoncafelborulásakor

⚠ VESZÉLY

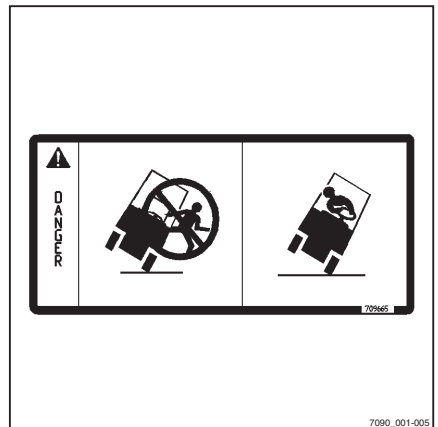
Ha a targonca felborul, a vezető kieshet és a targonca alá csúszhat, ami halálos balesethez vezethet. Életveszély!

A jelen kezelési utasításban előírt határértékek be nem tartása, pl. elfogadhatatlanul meredek lejtőn vagy emelkedőn való vezetés, illetve nem az útvízesnyoknak megfelelően megválasztott sebességgel haladás következtében a targonca felborulhat. Ha a targonca elkezd felborulni, semmiképpen ne szálljon ki belőle. Ezzel megnő annak a veszélye, hogy a targonca elüti Önt.

- Ne kapcsolja ki a biztonsági övet.
- Tilos a targoncából kiugrani.
- A targonca felborulása esetén be kell tartania a vonatkozó magatartási szabályokat.

Targonca felborulására vonatkozó magatartási szabályok:

- Fogja szorosan a kormánykereket.
- Lábbal támassza ki magát.
- A felsőtestével hajoljon a kormánykerékre.
- A testével hajoljon az esés irányába.



Vészhelyzeti eljárás

Vészkalapács

A vészkalapács a vészélyhelyzetben a fülkébe szorult gépközlelő kimentésére szolgál. Ilyen helyzet alakulhat ki például, ha a targonca felborul és az ajtaja nem nyitható ki.

Az egysíkú biztonsági üveg viszonylag egyszerűen beüthető a vészkalapáccsal, ami lehetővé teszi a gépközlelő kiszabadulását és kimentését a veszélyes területről.

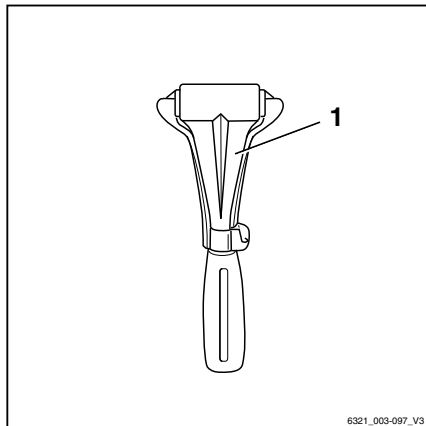
A vészkalapács használata

⚠ VIGYÁZAT

A betörő üveg következtében keletkező szilánkok sérülésveszélyt jelentenek!

A fülkeablak betörések az üvegszilánkok a gépközlelő arcába csaphatnak, ami vágásos bőr- és szem-sérüléseket eredményezhet. Az üveg betörések fordítsa el az arcát, és takarja el a szabad behajlított karjával.

- Védje az arcát az üveg betörésekor.
-
- Húzza ki a vészkalapácsot a fogantyúnál levő konzolból.
 - A vészkalapács fején levő fém csúcsok egyikével mérjen erős ütést az üvegre, míg az be nem törik.




Vészhelyzeti kormányzás a menetirány-kapcsolóval/menetirány-választó karral

Bizonyos körülmények között a vészhelyzeti kormányzás funkció segítségével eltávolíthatja a targoncát a veszélyzónából.

Mivel a targonca csak korlátozott mértékben mozgatható, balesetveszély áll fenn.

A funkció a következő esetekben lehetséges:

- A hidraulikus funkciók kezelőszervén található menetirány-kapcsoló meghibásodott.
A Vészmenetirány a menetirány-karral **⚠** üzenet jelenik meg.
- A menetirány-választó és -jelző modulon lévő menetirány-választó kar (váltózat) meghibásodott.
A Vészmenetirány a menetirány-kapcsolóval **⚠** üzenet jelenik meg.

- A kijelző- és kezelőegység hőmérséklete túl alacsony.
Ez az állapot a következő módon jelenik meg a kijelzőn:

- A kijelző- és kezelőegység meghibásodott.

A vészhelyzeti kormányzáshoz kövesse az alábbi lépéseket:

- Foglaljon helyet a vezetőülésben.
- Kapcsolja be a biztonsági övet.
- Oldja ki a rögzítőféket.
- Tolja a menetirány-kapcsolót/menetirány-választó kart a kívánt haladási irányba.
- Nyomja be a gázpedált.
- Hajtson a targoncával biztonságos területre, és parkolja le a targoncát biztonságosan.
- Ha gyakran jelentkezik a hiba, forduljon a hivatalos szervizközponthoz.

Vészleengedés

Ha a hidraulika vezérlőrendszere felemelt teher mellett meghibásodik, vészleengedést hajthat végre. Erre a célra egy vészleengedő csavar szolgál a szelepblokkon.



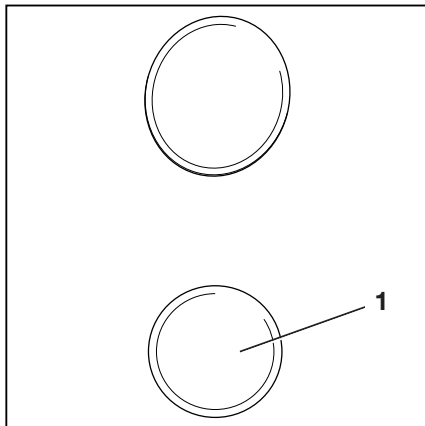
VESZÉLY

Életveszélyt okozhat az aláhulló teher vagy a targonca részegységeinek leengedése.

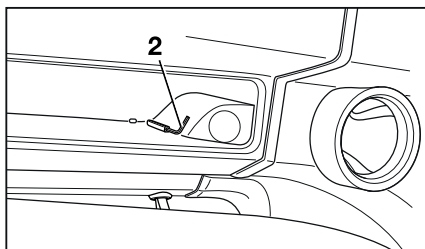
- Ne menjen a megemelt teher alá.
- Kövesse az alábbiakban bemutatott lépéseket.

Vészhelyzeti eljárás

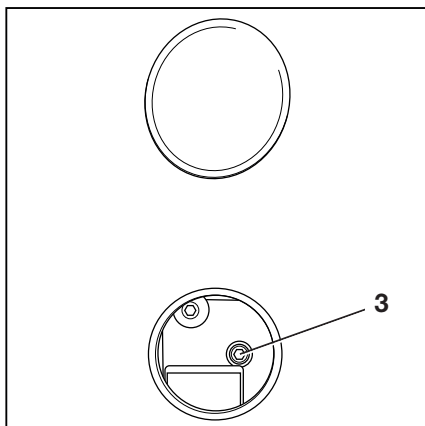
- Távolítsa el a lábtér panelének jobb oldalán található, gázpedál mellett lévő alsó burkolatot (1).



- Vegye elő a vezetőülés jobb oldalán található rekeszből a hatszögletű csőkulcsot (2).



- A hatszögletű csőkulccsal fordítsa el a véztleengedő csavart (3) legfeljebb 1,5 fordulattal, és lazítsa meg.

**⚠ VIGYÁZAT**

A teher leereszkedik!

A véztleengedő csavar kicsavarozása szabályozza a leengedési sebességet.

- Vegye figyelembe a következő szempontokat.

Az alábbiak vannak érvényben:

- Meghúzási nyomaték:
Max. 2,5 Nm
- A véztleengedő csavar enyhe kicsavarozása:
A teher leengedése lassan történik
- A véztleengedő csavar további kicsavarozása:
A teher leengedése gyorsan történik

Leengedés után:

- Húzza meg újra a vészleengedő csavart.
- Tegye vissza a hatszögletű csőkulcsot a konzolra a tárolódobozban.
- Illessze vissza a burkolatot.

⚠ VESZÉLY

Ha a targoncát blokkolt hidraulikus vezérlővel működteti, megnő a baleset veszélye.

- A vészleengedést követően javítsa ki a működési hibát.
- Értesítse a hivatalos szervizközpontot.

Az elektromos kézifék vészműködtetése



⚠ VESZÉLY

Az elguruló targonca személyeket gázolhat el, és végzetes sérülést okozhat.

A targonca elgurulhat, amikor a kézifék felengedett állapotban van.

- Vészhelyzet esetén ékelje ki a targoncát a lejtőn lefelé néző oldalán, hogy megakadályozza az elgurulást.
- A rögzítőféket csak akkor engedje ki manuálisan, ha a targonca álló helyzetben van és a villa le van engedve.

Az elektromos rögzítőfék egy vészhelyzeti működtetőszerkezet segítségével oldható ki és húzható be.

Az elektromos rögzítőfék vészkioldását az alábbi feltételek mellett kell végrehajtani:

- A rögzítőfék nem működik megfelelően.
- A rögzítőfék nem kap tápellátást (pl. hibás akkumulátor).
- A targoncát akkumulátor nélkül szállítják.



MEGJEGYZÉS

Ha a rögzítőféket a vészhelyzeti működtetőszerkezettel engedik ki, lassan haladhat a targoncával.

- *A targonca eltávolítható a veszélyes helyzetből vagy a javítás helyszínére vihető.*
- *Hibás kézifék melletti vezetés esetén a vezetőnek különösen ébernek kell lennie.*

Vészhelyzeti eljárás

- Emelje fel a fedelet (1), és hajtsa fel.

A kézifék kiengedése ←(P)→

▲ FIGYELEM

Alkatrészek károsodásának veszélye.

Ha a vészhelyzeti működtetőszervezet (2) nem mozdul el, a fékpedált nem nyomták le eléggé. A túl erős húzás károsíthatja a vészhelyzeti működtetőszervezetet.

- Nyomja le tovább a fékpedált.
- Maximum 50 N erővel húzza meg a vészhelyzeti működtetőszervezetet (2).

- A szerkezet kioldásához nyomja le teljesen a fékpedált, és tartsa lenyomva.
- Szerelje ki és tartsa meg kezében a vészhelyzeti működtetőszervezetet (2).
- Engedje fel a fékpedált. Engedje el a vészhelyzeti működtetőszervezetet (2).

Ha két horony látható (lásd a nyilat), a rögzítőfék ki van engedve.

Húzza be a rögzítőféket →(P)←

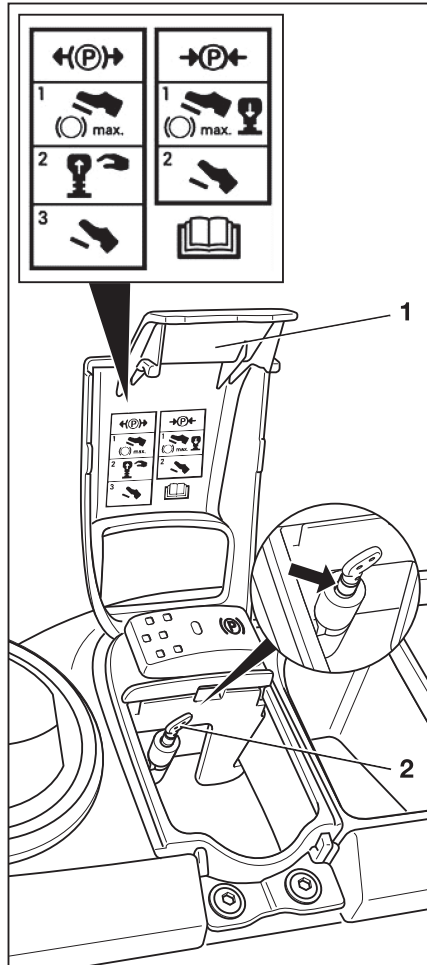
- Nyomja be teljesen a fékpedált.

A vészhelyzeti működtetőszervezet (2) visszatér az alaphelyzetébe.

- Engedje fel a fékpedált.

Ha már csak egy horony látható (lásd a nyilat), a rögzítőfék be van húzva.

- Ha a rögzítőfék állapota nem határozható meg egyértelműen a vészhelyzeti működtetőszervezet helyzetéből, akkor biztosítsa ki a targoncát ékek segítségével.



Vontatás

Biztonsággal kapcsolatos információk

▲ VESZÉLY

A vontatójármű fékrendszere meghibásodhat. Balesetveszély!

Ha a vontatójármű fékrendszere nem megfelelően méretezett, a targonca esetleg nem fékezhető biztonságosan, vagy a fékek meghibásodhatnak. A vontató járműnek el kell nyelnie a vontatott fékezetlen targonca által jelentett vonó és fékező erőket (targonca tényleges súlya).

- Ellenőrizze a vontató jármű vonó- és fékerejét.

▲ VESZÉLY

Ha a vontatójármű fékez, a targonca beleszaladhat a vontatójárműbe. Balesetveszély!

Ha a vontatás közbeni kétirányú erőátvitelhez a vontatás nem merev csatlakozással történik, a vontató jármű fékezésekor a targonca beleszaladhat a vontató járműbe. Biztonsági okok miatt csak bevizsgált vonórúd használható.

- Bevizsgált vontatórudat használjon.

▲ FIGYELEM

Ha a hajtómotor és a hajtótengely között a targonca meghajtását nem szakítják meg, a hajtás károsodhat.

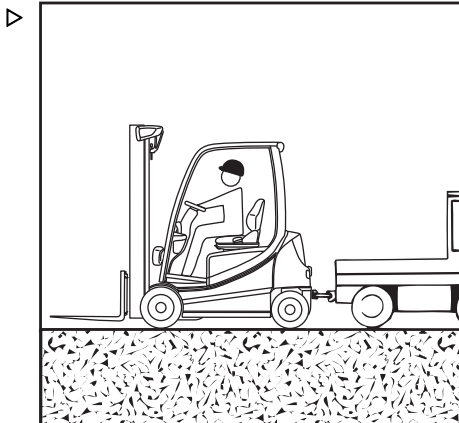
- Állítsa a menetirány-kapcsolót semleges pozícióba.

▲ FIGYELEM

Fennáll az akkumulátorcsatlakozó károsodásának veszélye!

Ha bekapcsolt gyújtáskapcsoló mellett (terhelés alatt) választja le az akkumulátorcsatlakozót, ív keletkezik. Ez az érintkezők eróziójához vezethet, ami jelentősen csökkentheti azok élettartamát.

- Kapcsolja le a kulcsos kapcsolót az akkumulátor csatlakozójának leválasztása előtt.
- Csak vészhelyzetben válassza le az akkumulátorcsatlakozót bekapcsolt kulcsos kapcsoló mellett.



Vészhelyzeti eljárás

VESZÉLY

Manőverezés közben fennáll a halálos sérülés veszélye!

Manőverezés közben a targonca és a vontatójármű közé emberek szorulhatnak be.

A vontatóeszköz manőverezéséhez és a vonórúd felszereléséhez egy másik személy segítségét is igénybe kell venni kíséreként. Ezzel biztosítható, hogy a vontatójármű vezetője és a vonórúdat felszerelő személy tisztában legyen a lehetséges kockázatokkal.

- Csak navigátorral manőverezzen.

VIGYÁZAT

Balesetveszély hidraulikahiba esetén!

Hidraulikahiba esetén a szervokormányzás nem működik. A kormányzás nehézkesé válik.

- Olyan vontatósebességet válasszon, amely minden esetben lehetővé teszi a targonca és a vontatójármű hatékony fékezését és vezérlését.

VIGYÁZAT

Balesetveszély, ha nem kormányozzák a targoncát!

Ha vontatás közben a targoncát nem kormányozzák, akkor az ellenőrizetlenül irányt változtathat.

A vontatott targoncát is kormányozni kell.

A vontatott targonca vezetője vontatás előtt üljön a kezelőülésbe és kapcsolja be a biztonsági övet.

- Használja a rendelkezésre álló rögzítőrendszereket!

Művelet

- Tegye le a terhet, és engedje le az emelővillát a talajhoz közel.
- Állítsa a menetirány-kapcsolót semleges pozícióba.
- Húzza be a rögzítőféket.
- Állítsa le a targoncát.
- Szüntesse meg az akkumulátorcsatlakozó csatlakozását.
- Ellenőrizze a vontató jármű vonó- és fékerejét.
- Egy segéd segítségével indítsa el a vontató járművet a targoncához.

- Erősítse a vontatórudat a vontató jármű utánfutó csatlósához és a targoncához.
- Üljön a vontatni kívánt targonca kezelőülésére. Kapcsolja be a biztonsági övet.
- Használja a rendelkezésre álló rögzítőrendszereket.
- Engedje ki manuálisan a rögzítőféket (lásd az előző, „A rögzítőfék vészműködtetése” című fejezetet).

A targoncát most csak a vontató jármű fékereje tartja a helyén.

- Olyan vontatósebességet válasszon, amely minden esetben lehetővé teszi a targonca és a vontató jármű hatékony fékezését és vezérlését.
- Vontassa el a targoncát.



MEGJEGYZÉS

Ha az üzemi féket rendkívül erőteljesen működtetik, a rögzítőfék működésbe léphet. Ebben az esetben engedje ki manuálisan a rögzítőféket.

- A vontatás befejezését követően nyomja le a fékpedált, hogy a rögzítőfék működésbe léphessen.
- Győződjön meg arról, hogy a vészhelyzeti működtetőszerkezet visszatér-e alaphelyzetbe vagy csak egy horony látható.
- Ha a vészhelyzeti működtetőszerkezet állapota nem egyértelmű, a vontatást követően ékelje ki a targoncát, hogy ne tudjon elgurulni.
- Távolítsa el a vontatórudat.

Gyorstöltő aljzat

Gyorstöltő aljzat

Gyorstöltő aljzat az ellensúlyban (változat)

A gyorstöltő aljzat (változat) egy kiegészítő töltőaljzat az ellensúlyon lévő fedél mögött. Ez a töltőaljzat lehetővé teszi az ólomsavas akkumulátorok és lítium-ion akkumulátorok töltését anélkül, hogy ki kellene nyitni az akkumulátorajtót. Ezzel a töltőaljzattal a töltés nem gyorsabb, mint az akkumulátor hagyományos töltése a csatlakozóaljzaton keresztül.

- A targonca felszereltségétől függően tekintse meg "Az ólomsavas akkumulátor töltése" című részt "Az ólomsavas akkumulátor kezelése" című fejezetben, illetve "A lítium-ion akkumulátor töltése" című részt "A lítium-ion akkumulátor kezelése" című fejezetben.
- Tartsa be az alábbi biztonsági előírásokat.

Biztonsággal kapcsolatos információk



VESZÉLY

Robbanásveszély gyúlékony gázok következtében!

Az ólomsavas akkumulátor töltés közben az oxigén és hidrogén elegyét (robbanógáz) bocsátja ki. A gázelegy robbanékony, ezért tilos meggyújtani.

Gyúlékony vagy szikraképződésre hajlamos munkaközegeket tilos a feltöltendő akkumulátorú targoncától, ill. az akkumulátortöltőtől számított 2 m-en belül tárolni.

- Az akkumulátorokkal végzett műveletek során mindig tartsa be az alábbi biztonsági előírásokat.
- Tilos a nyílt láng használata és a dohányzás.
- Gondoskodjon a munkaterület megfelelő szellőzéséről.
- Töltés előtt szüntesse meg az akkumulátor csatlakozását; ezt csak akkor végezze, ha a targonca és az akkumulátortöltő ki van kapcsolva.

- Tartsa szabadon az akkumulátorcellák felületét.
- Ne helyezzen fém tárgyat az akkumulátorra.
- Nyissa fel teljesen a védőszerkezeteket (pl. szövetborítású fülke).
- Legyen kéznél tűzoltó készülék.

**⚠ VESZÉLY****Tűzveszély túlmelegedett csatlakozó-szerelvények következtében!**

A nem teljesen csatlakoztatott dugaszok túlzott hőt termelhetnek. Tűzveszélyt jelentenek.

- Mindig teljesen dugja be a hálózati csatlakozót és a töltőkábel targoncához tartozó csatlakozóját a megfelelő aljzatba.

**⚠ VESZÉLY****Tűzveszély túlmelegedett csatlakozó-szerelvény következtében!**

Ne húzza ki a hálózati csatlakozót terhelés alatt, mert ez túlzott kopást és tűzveszélyt okozhat.

- Ha a töltési folyamat vége előtt ki kell húzni a hálózati csatlakozót, először szakítsa meg a töltési folyamatot az akkumulátortöltőn.

**⚠ VESZÉLY****A csatlakozószerelvények csatlakoztatása és leválasztása robbanásveszélyt jelent!**

A közelben lévő robbanógáz még a targonca és az akkumulátortöltő kikapcsolt állapotában is felrobbanhat, ha csatlakoztatják vagy leválasztják a csatlakozó-szerelvényeket.

- Szellőztesse ki megfelelően a töltési területet.

⚠ FIGYELEM

Fennáll az alkatrész-károsodás veszélye!

Ügyeljen arra, hogy a töltőkábel ne keresztezze a közlekedési útvonalakat! Ne vezesse át a töltőkábelt éles széléken.

Gyorstöltő aljzat

Általános információk

MEGJEGYZÉS

Az akkumulátor maximális élettartamának biztosítása érdekében mindig teljesen töltsen fel az ólomsavas akkumulátorokat. A munkaszünetekben a köztes töltéshez használjon elektrolitkeringető szivattyút (változat). A lítium-ionos akkumulátorok azonnal feltölthetők tetszőleges gyakorisággal anélkül, hogy ezzel korlátozná az akkumulátorok élettartamát.

- A targoncát biztonságosan, sík felületen parkolja le az akkumulátortöltő közelében.

Négy működési helyzet áll rendelkezésre a gyorsöltő aljzaton keresztüli töltéshez:

- 1 Ólomsavas akkumulátor, targonca kikapcsolva
- 2 Ólomsavas akkumulátor, targonca bekapcsolva
- 3 Lítium-ion akkumulátor, targonca kikapcsolva
- 4 Lítium-ion akkumulátor, targonca bekapcsolva

A fedél felnyitása

- Óvatosan nyomja be a fedelet (2), majd engedje el.

A fedelet (2) részben egy rugó nyitja.

- Ezután kézzel teljesen nyissa fel a fedelet (2), és tartsa meg.

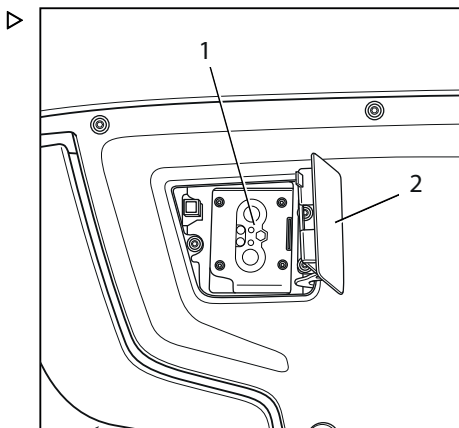
A fedelet (2) rugó rögzíti a véletlen kinyitás ellen.

A fedél lezárása

Ha a töltőkábelt leválasztják a gyorsöltő aljzatról (1), a fedél (2) rugós húzással automatikusan bezáródik.

MEGJEGYZÉS

A fedelet egy érzékelő ellenőrzi. Ha a fedél nincs teljesen lezárva, a targonca nem kapcsolható be újra.



1. Ólomsavas akkumulátor, targonca ki- kapcsolva

- Csatlakoztassa a töltőkábelt a gyorstöltő aljzathoz (1).

Az akkumulátor töltése folyamatban van. A kijelző- és kezelőegységen semmi sem jelenik meg.

- Ha a töltési folyamat befejeződött, húzza ki a töltőkábelt a gyorstöltő aljzathoz (1).

2. Ólomsavas akkumulátor, targonca be- kapcsolva

A rögzítőfék automatikusan behúz, illetve a kijelző- és kezelőegység kijelzőjén üzenet jelenik meg, amely a vezetőt a rögzítőfék behúzására szólítja fel.

- Csatlakoztassa a töltőkábelt a gyorstöltő aljzathoz (1).

A targonca töltési állapotba kerül. A hajtóművek nem kapnak tápellátást.

Az akkumulátor töltése folyamatban van. A kijelző- és kezelőegység képernyője elsötétül.

- Ha a töltési folyamat befejeződött, húzza ki a töltőkábelt a gyorstöltő aljzathoz (1).

3. Lítium-ion akkumulátor, targonca ki- kapcsolva

- Csatlakoztassa a töltőkábelt a gyorstöltő aljzathoz (1).

Az akkumulátor töltése folyamatban van. A kijelző- és kezelőegységen megjelenik a töltöttségi állapot kijelzése (3).

- Ha a töltési folyamat befejeződött, húzza ki a töltőkábelt a gyorstöltő aljzathoz (1).

4. Lítium-ion akkumulátor, targonca be- kapcsolva

- Csatlakoztassa a töltőkábelt a gyorstöltő aljzathoz (1).

A targonca töltési állapotba kerül. A hajtóművek nem kapnak tápellátást.

Gyorstöltő aljzat

Az akkumulátor töltése folyamatban van. A kijelző- és kezelőegységen megjelenik a töltöttségi állapot kijelzése (3).

- Ha a töltési folyamat befejeződött, húzza ki a töltőkábelt a gyorsöltő aljzatról (1).

A kijelző- és kezelőegység töltöttségi állapot kijelzője lítium-ionos akkumulátorok esetén

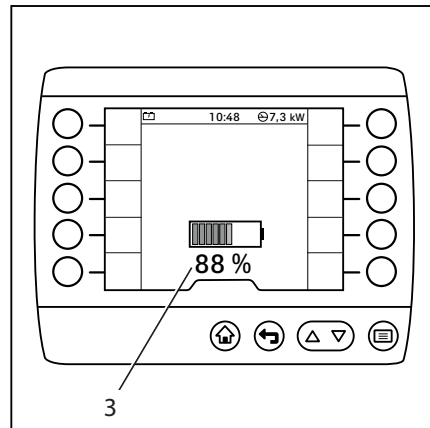
Lítium-ionos akkumulátorok töltése során a kijelző- és kezelőegységen megjelenik a töltöttségi állapot kijelzése (3).

Ha a töltési állapot kijelzése (3) nem jelenik meg, hiba történt. Előfordulhat, hogy a gyorsöltő aljzat (1) nem ismeri fel a töltőkábelt.

- Ebben az esetben válassza le a töltőkábelt a gyorsöltő aljzatról, és csatlakoztassa újra.

Ha a töltési folyamat fut, a töltöttségi állapot kijelzése (3) animáltan, zölden világít.

Ha a töltési folyamat nem fut, a töltöttségi állapot kijelzése (3) szürkén villog.



Beépített töltőeszköz

A beépített töltőeszköze vonatkozó általános információk (változat)

A beépített töltőeszköz (változat) révén nem kell fenntartani külön helyet a vállalat telephelyén az akkumulátortöltő számára.

Ez az akkumulátortöltő alkalmas a CEE-16-A aljzattal rendelkező, 400 V-os, háromfázisú nyilvános tápellátó rendszerrel való használatra. Az aljzatnak meg kell felelnie a következő követelményeknek, és rendszeres, professzionális ellenőrzésen kell átesnie:

- Biztosítékvédelem 16 A-rel (B, C, K vagy azzal egyenlő jellemző)
- Rövidzárlati áramkör-megszakító a váltóáramú és az egyenáramú rövidzárlat esetére (B típusú RCD), 30 mA
- Védővezető



MEGJEGYZÉS

A beépített töltőeszközzel kapcsolatos összes üzenet az "Üzenetek megjelenítése" c. fejezet "Működéssel kapcsolatos üzenetek" c. részében található.

A beépített töltőeszköz működésével kapcsolatos feltételek

A beépített töltőeszközt csak abban a targoncában lévő akkumulátorok töltésére szabad használni, ahol az található, illetve csak a targoncához csatlakoztatott akkumulátorok esetében.

A beépített töltőeszköz házát tilos kinyitni, mivel a belső nagyfeszültségek életveszélyt jelentenek. Az előírás be nem tartása érvényteleníti a garanciát. Ha egyszerre több, beépített töltőeszközzel rendelkező targoncát tölt, győződjön meg arról, hogy az elektromos berendezés erre a célra van tervezve, és megfelelően le van hűlve.

Beépített töltőeszköz

Töltőkábel

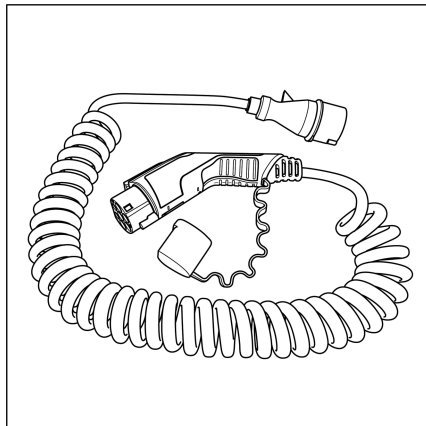
Csak a mellékelt töltőkábelt használja a beépített töltőeszköz és a hálózati aljzat közötti csatlakozáshoz.

Ha töltőkábelt használ, tartsa be a következőket:

- Vezesse el a töltőkábelt erős mechanikai terhelés, pl. feszítés nélkül.
- Védje a töltőkábelt a mechanikus terheléstől.

Ne hagyja, hogy a töltőkábel keresztezze a közlekedési útvonalakat. Ne vezesse át a töltőkábelt éles széleken.

- A töltőkábel használata előtt ellenőrizze, hogy nem sérültek-e meg a csatlakozók és a csatlakozóaljzatok.
- Ha sérülést talál, ne használja az érintett alkatrészeket (ez a töltőkábelre és a töltőaljzatra vonatkozik).



A használt akkumulátortípus módosítása

⚠ VESZÉLY

Tűz- és robbanásveszély!

Ha az akkumulátortöltőt nem a használt akkumulátortípushoz konfigurálták, és például túlságosan nagy akkumulátorkapacitást állítottak be, az túlzott felmelegedéshez és jelentős gázkibocsátáshoz vezethet. Ennek eredményeként robbanógáz és kénvegyületek képződnek.

- Tartsa be a következő feltételeket, ami azt jelentheti, hogy az akkumulátortöltő újrakonfigurálása szükséges.

Az akkumulátortöltőt a használt akkumulátortípushoz kell konfigurálni. A használt akkumulátortípus módosításakor a járműflotta-kezelői hozzáférési jogosultság (változat) lehetővé teszi a járműflotta-kezelő számára az akkumulátortöltő szükség szerinti újrakonfigurálását.

Nem szükséges az újrakonfigurálás:

- Ólomsavas és STILL lítium-ion akkumulátor közötti váltás
- Váltás STILL lítium-ionos akkumulátorról egy másik STILL lítium-ionos akkumulátorra

Az akkumulátortöltő minden szükséges adatot megkap közvetlenül a lítium-ionos akkumulátortól.

Újrakonfigurálás szükséges:

- Váltás STILL lítium-ionos akkumulátorról ólomsavas akkumulátorra
- Váltás nagy ólomsavas akkumulátorról kisebb méretű és kapacitású ólomsavas akkumulátorra, vagy fordítva
- Az "Akkumulátor cseréje és szállítása" című fejezetben olvassa el a következő részt: "Váltás másik típusú akkumulátorra".




A beépített töltőeszköz konfigurálása

A beépített töltőeszközt a használt akkumulátortípushoz kell konfigurálni. A flottamenedzser hozzáférési jogosultsága (változat) lehetővé teszi a flottamenedzser számára, hogy ezt megtegye.



MEGJEGYZÉS

A konfigurációs folyamathoz a flottamenedzsernek hozzáférési jogosultsággal kell rendelkeznie. A beállítások menühöz csak álló targonca és behúzott kézifék esetén lehet hozzáférni. Ha a kéziféket idő előtt kiengedi, a beállítások menü bezáródik.

- Húzza be a kéziféket.
- Nyomja meg a  gombot.
- Aktiválja a "Járműflotta-kezelő hozzáférési jogosultsága" funkciót.
- Nyomja meg a  funkciógombot.
- Nyomja meg a Járműbeállítások  funkciógombot.
- Nyomja meg a Beépített töltőeszköz funkciógombot.

Beépített töltőeszköz

Beépített töltőeszköz menü

A következő funkciók konfigurálhatók vagy kapcsolhatók be:

- Töltési jellemzők
- Töltés kezdete
- Töltőáram-korlátozás
- Karbantartási célú töltés



Töltési jellemzők

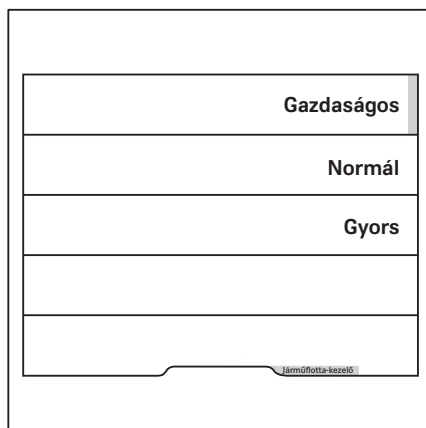
– Nyomja meg a Töltési jellemzők funkciógombot.

Megjelennek a lehetséges töltésjellemző görbék.

A narancssárga aktiválási sáv az aktuális beállítást mutatja.

– Nyomja meg a kiválasztásnak megfelelő funkciógombot.



A kijelző visszatér Beépített töltőeszköz menübe.



Töltés kezdete

– Nyomja meg a Töltés kezdete funkciógombot.

Töltés kezdete menü

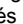
- Adja meg a töltésindítás idejét a 0–9 funkciógombokkal.
- Az elmentéshez nyomja meg a  gombot.
- A töltésindítás idejének aktiválásához nyomja meg a  görgetőgombot.


A kijelző visszatér Beépített töltőeszköz menübe.

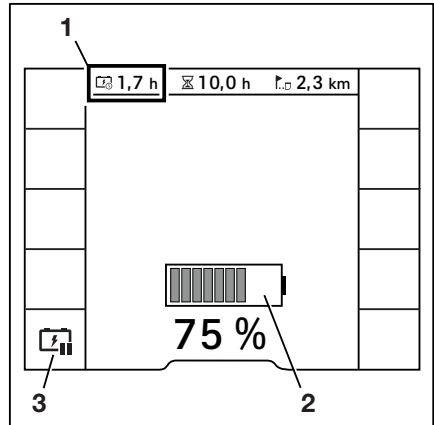
Ha a töltésindítás ideje meg van határozva, egy narancssárga aktiválási sáv világít a Töltés kezdete funkciógomb mellett.




Ha a töltőcsatlakozót a megadott töltésindítás-időn kívül csatlakoztatják, a töltési állapot jelző fény (2) szürkén világít. Az akkumulátor töltése nem történik meg.

A töltés megadott kezdési idejéig hátralévő idő (1) a bal felső sarokban jelenik meg. A  funkciógomb lehetővé teszi a töltés közvetlen indítását.

- Ehhez használja a  (3) funkciógombot.

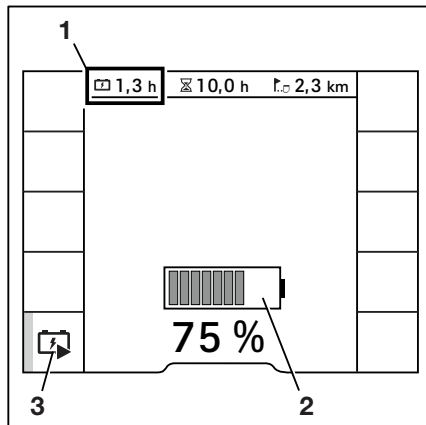


Beépített töltőeszköz

A szimbólum a következőre változik:  (3). A narancssárga aktiválási sáv világítani kezd a funkciógomb mellett.

A töltöttségi állapot jelzőfénye (2) animáltan, zölden világít. Az akkumulátor töltése folyamatban van.

A hátralévő töltési idő (1) a bal felső sarokban látható.



Töltőáram-korlátozás


A töltőáram korlátozása a következő feltételek mellett szükséges:

- Elégtelen teljesítményű házon belüli hálózat
 - A tápellátás a többaljzatos csatlakozókon keresztül történik
- Nyomja meg a Töltőáram-korlátozás funkciógombot.

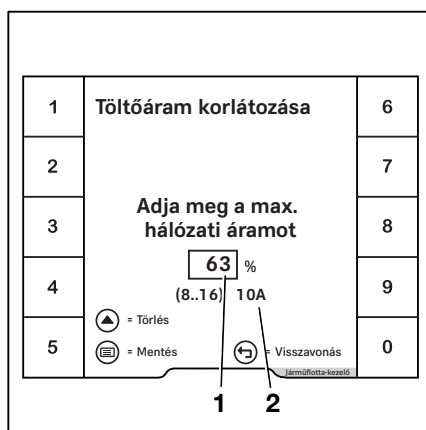
Töltőáram-korlátozás menü

- Adja meg a töltőáramot százalékban (1) a 0–9 funkciógombokkal.

A töltőáram amperben (2) jelenik meg a beviteli ablak alatt.

- Az elmentéshez nyomja meg a  gombot.

A kijelző visszatér Beépített töltőeszköz menübe.



Karbantartási célú töltés

Ha a targonca hosszabb ideig áll, és a karbantartási célú töltés aktív, a beépített töltőeszköz

időről időre ellenőrzi az akkumulátor töltöttségi állapotát, és szükség esetén tölti azt.

- Nyomja meg a **Karbantartási célú töltés** funkciógombot.

Ha a karbantartási célú töltés aktív, a narancssárga aktiválási sáv világitani kezd a funkciógomb mellett.

- A karbantartási célú töltés kikapcsolásához nyomja meg ismét a funkciógombot.

A narancssárga aktiválási sáv kialszik.

Az akkumulátor töltése

Biztonsággal kapcsolatos információk



▲ VESZÉLY

Robbanásveszély gyúlékony gázok következtében!

Az akkumulátor töltés közben az oxigén és hidrogén elegyét (robbanógáz) bocsátja ki. A gázelegy robbanékony, ezért tilos meggyújtani.

Gyúlékony vagy szikraképződésre hajlamos munkaterületeket tilos a feltöltendő akkumulátorú targoncától, ill. az akkumulátortöltőtől számított 2 m-en belül tárolni.

- Az akkumulátorokkal végzett műveletek során mindig tartsa be az alábbi biztonsági előírásokat.
- Tilos a nyílt láng használata és a dohányzás.
- Gondoskodjon a munkaterület megfelelő szellőzéséről.
- Töltés előtt szüntesse meg az akkumulátor csatlakozását; ezt csak akkor végezze, ha a targonca és az akkumulátortöltő ki van kapcsolva.
- Tartsa szabadon az akkumulátorcellák felületét.
- Ne helyezzen fém tárgyat az akkumulátorra.
- Nyissa fel teljesen a védőszerkezeteket (pl. szövetborítású fülke).
- Legyen kéznél tűzoltó készülék.

Beépített töltőeszköz

**▲ VESZÉLY****Robbanásveszély sztatikus töltés következtében!**

Ha a vezető elektrosztatikusan fel van töltve, az akkumulátor megérintése szikrákat hozhat létre. Ezek a szikrák meggyújthatják a létrejött robbanógázt.

- Az esetleges elektrosztatikus töltés elosztatásához érintsen meg egy földelt elemet, amely messze helyezkedik el az akkumulátortól.

**▲ VESZÉLY****Tűzveszély túlmelegedett csatlakozó-szerelvények következtében!**

A nem teljesen csatlakoztatott dugaszok túlzott hőt termelhetnek. Tűzveszélyt jelentenek.

- Mindig teljesen dugja be a hálózati csatlakozót és a töltőkábel targoncához tartozó csatlakozóját a megfelelő aljzatba.

**▲ VESZÉLY****Tűzveszély túlmelegedett csatlakozó-szerelvény következtében!**

Ne húzza ki a hálózati csatlakozót terhelés alatt, mert ez túlzott kopást és tűzveszélyt okozhat.

- Ha a hálózati csatlakozót a töltési folyamat befejezése előtt ki kell húzni, először manuálisan szakítsa meg a töltési folyamatot (lásd a "Töltési folyamat manuális leállítása") c. részt.

**▲ VESZÉLY****Robbanásveszély a szikraképződés következtében!**

Ha a hálózati csatlakozó csatlakoztatva van, szikrák keletkezhetnek. Ezek a szikrák meggyújthatják az akkumulátorban lévő robbanógázt.

- Csak akkor csatlakoztassa a hálózati csatlakozót, ha a targonca akkumulátortere és a töltési terület megfelelően szellőzik.

**⚠ VESZÉLY****Ív miatti tűzveszély!**

Ha a töltőcsatlakozót töltés közben (terhelés alatt) leválasztják, ív keletkezik. Ez az érintkezők erőzójához vezethet, ami jelentősen csökkentheti azok élettartamát, illetve tűzveszélyt jelent. A targonca elektronikája is megsérülhet a keletkező túlfeszültség miatt.

- Ha a töltőcsatlakozót a töltési folyamat befejezése előtt ki kell húzni, először manuálisan szakítsa meg a töltési folyamatot (lásd a "Töltési folyamat manuális leállítása") c. részt.

**⚠ VESZÉLY****A csatlakozószerelvények csatlakoztatása és leválasztása tűzveszélyt jelent!**

A közelben lévő robbanógáz még a targonca és az akkumulátortöltő kikapcsolt állapotában is felrobbanhat, ha csatlakoztatják vagy leválasztják a csatlakozószerelvényeket.

- Megfelelően szellőztesse ki a targonca akkumulátorterét és a töltési területet.

⚠ FIGYELEM

Fennáll az alkatrész-károsodás veszélye!

Ügyeljen arra, hogy a töltőkábel ne keresztezze a közlekedési útvonalakat! Ne vezesse át a töltőkábelt éles széléken.

Művelet**MEGJEGYZÉS**

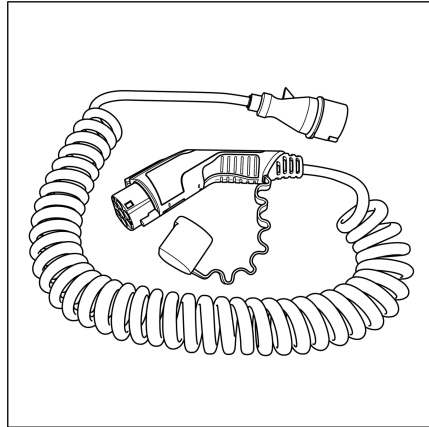
Ha a töltési folyamatot éppen manuálisan leállította a töltőgomb segítségével (lásd a "Töltési folyamat manuális leállítása" c. fejezetet), az új töltési folyamat megkezdése előtt a hálózati csatlakozó csatlakoztatását követően akár 60 másodperc eltelhet.

Beépített töltőeszköz

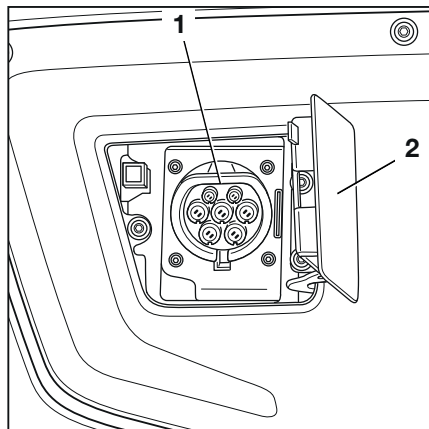
i MEGJEGYZÉS

Az akkumulátor maximális élettartamának biztosítása érdekében mindig teljesen töltsse fel az ólomsavas akkumulátorokat. A munkaszünetekben a köztes töltéshez használjon elektrolitkeringető szivattyút (váltózat). A lítium-ionos akkumulátorok azonnal feltölthetők tetszőleges gyakorisággal anélkül, hogy ezzel korlátozná az akkumulátorok élettartamát.

- Parkolja le biztonságosan a targoncát egy megfelelő CEE-16-A aljzat közelében lévő sík felületen, majd kapcsolja ki a targoncát. ▷
- Vegye ki a mellékelt töltőkábelt a tárolóból. ▷

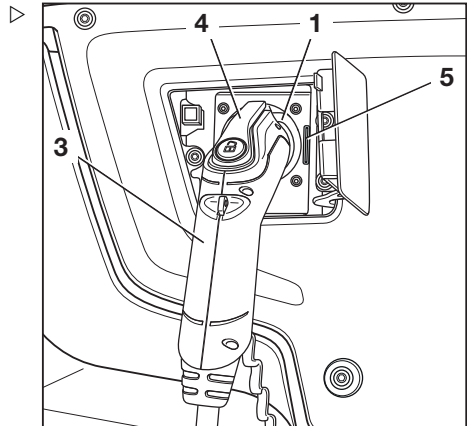


- Nyissa fel a targonca töltőaljzatának (1) fedelét (2). ▷



- Csatlakoztassa a töltőkábel targoncához tartozó csatlakozóját (3) a targonca töltőaljzatához (1).
- Ellenőrizze, hogy a retesz (4) megfelelően zár-e.

Az önellenőrzés után az akkumulátortöltő automatikusan megkezdi a töltési folyamatot. A LED (5) sárgán enyhén villog.



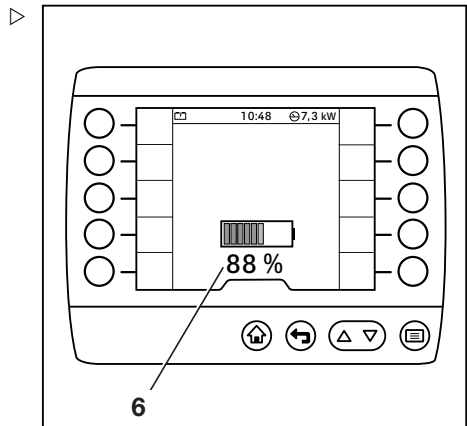
Ezzel egyidejűleg a kijelző- és kezelőegységen megjelenik a töltöttségi állapot kijelzése (6).

Ha a töltöttségi állapot kijelzése (6) nem jelenik meg, vagy a LED (5) folyamatosan pirosan világít, hiba lépett fel. Előfordulhat, hogy a töltőaljzat (1) nem ismeri fel a targonca csatlakozóját (3).

- Ebben az esetben húzza ki a targonca csatlakozóját (3), majd dugja vissza.

Ha a töltési folyamat fut, a töltöttségi állapot kijelzése (6) animáltan, zölden világít.

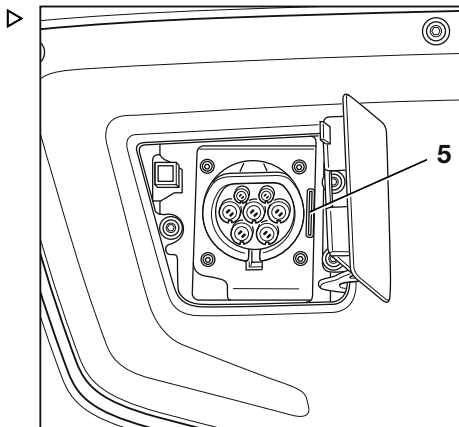
Ha a töltési folyamat nem fut, a töltöttségi állapot kijelzése (6) szürkén villog.











Beépített töltőeszköz



Töltési állapot kijelzése a töltőaljzaton

A töltőaljzat LED-je (5) eltérő színű, villogó kódokat használ a töltési folyamat aktuális állapotának jelzésére. A meghibásodások megszüntetését célzó intézkedéseket csak hivatalos szervizközpont végezheti.



A következő villogó kódok lehetségesek:

Állapot	Villogó kód
Fő töltési fázis aktív	 Sárga
Akkumulátorfeszültség-érzékelési/-indítási fázis	 Sárga
Újratöltési fázis aktív (ólomsavas akkumulátor)	 Sárga
Az akkumulátor majdnem teljesen fel van töltve (lítium-ion akkumulátor): maradék töltés csökkentett áramerősséggel	 Sárga/zöld
Akkumulátor teljesen feltöltve	 Zöld
Cseptöltés (csak ólomsavas akkumulátoroknál)	 Zöld
Töltésindítás, teljes lemerítés indítható (nyomógomb 2 másodpercig történő megnyomásával)	 Piros
Meghibásodás (pl. hibás hálózati tápellátás vagy akkumulátor, belső hiba): töltés nem lehetséges	 Piros

Állapot	Villogó kód
Meghibásodás leállás nélkül: a töltés alacsonyabb teljesítménnyel folytatódik	 Sárga/piros
A töltési folyamat megszakítva, vagy nincs rendszerfeszültség.	○
A csatlakoztatott akkumulátor túlmelegedett	 Sárga/piros
Várakozás újraindításra áramellátási hiba után	-
Jelmagyarázat: ○ → A LED nem világít ● → A LED világít ● → A LED villog ● → A LED enyhén villog ● ● → Váltakozva enyhén villog	

A töltési állapot leolvasása a hátsó lámpákról

Szükség esetén a töltési folyamat a targoncán található LED-es hátsó lámpák által kibocsátott villogó jellel is jelezhető.

A hátsó lámpákban lévő egyes LED-ek villogni kezdenek, kialszanak, majd egymás után újra villogni kezdenek, egyik oldalról a másikra haladva. Ez a fényjel a töltési folyamat teljes időtartama alatt látható.

50%-os töltöttségi állapotig csak a bal hátsó lámpa LED-jei kezdenek el villogni. Minél kevesebb LED villog, annál alacsonyabb a töltöttségi állapot.

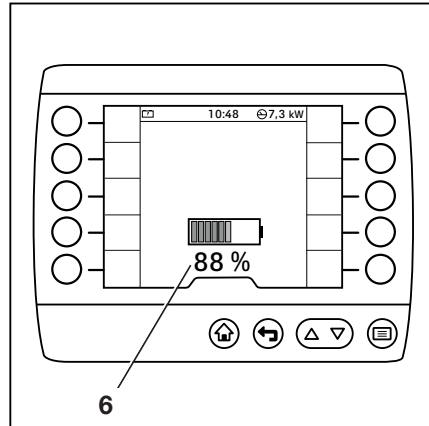
Amint a töltöttségi állapot meghaladja az 50%-ot, a jobb hátsó lámpa LED-jei is villogni kezdenek. Minél több LED villog, annál magasabb a töltöttségi állapot.

- Ezzel kapcsolatban forduljon a hivatalos szervizközponthoz.

Beépített töltőeszköz

A töltési folyamat vége

Ha az akkumulátor teljesen feltöltődött, az akkumulátortöltő automatikusan leállítja a töltési folyamatot. A targonca kijelző- és kezelőegységének töltöttségi állapot kijelzése (6) 100%-ot mutat.



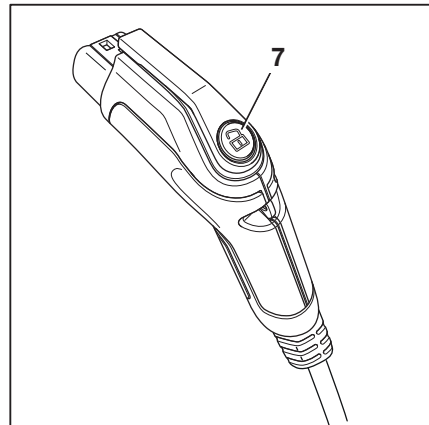
- A töltőkábel eltávolításához nyomja meg és tartsa lenyomva a targonca csatlakozóján található töltőgombot (7).



Ezzel egy időben kinyitja a targonca csatlakozójának reteszetét.

- Húzza ki a targonca csatlakozóját a töltőaljzatból.
- Húzza ki a töltőkábelt a CEE-16-A aljzatból, és helyezze fel a védősapkát.
- Helyezze a töltőkábelt az ellensúlyon lévő tárolóba.
- Zárja le a töltőaljzat fedelét.

A töltési folyamat bármikor manuálisan leállítható. Lásd a következő részt: "Töltési folyamat manuális leállítása".



Töltési folyamat manuális leállítása

- Röviden nyomja meg a targonca csatlakozóján található töltőgombot (7).

A kijelző- és kezelőegységen kialszik a töltési állapot kijelzése. A hálózati csatlakozó most már leválasztható.

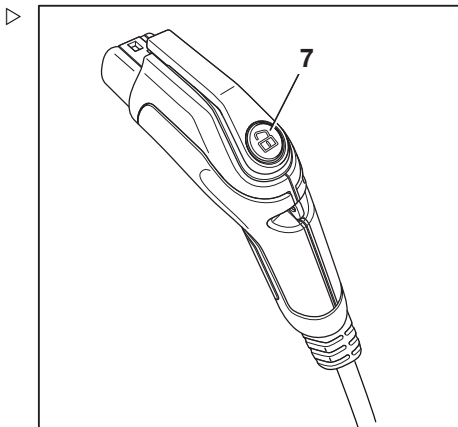
- Ha a töltési folyamatot újra kell indítani, húzza ki a targonca csatlakozóját, és kb. 2 másodperc múlva dugja vissza.

A töltő új töltési folyamatot indít el.



MEGJEGYZÉS

Az új töltési folyamat elindulása előtt akár 60 másodperc is eltelhet.



Töltés elektrolitkeringető szivattyúval

Opcionálisan a beépített töltőeszköz felszerelhető egy elektrolitkeringető-szivattyúval. A töltésjellemző görbéjének az adott akkumulátortípushoz való igazításához a hivatalos szervizközpontnak telepítenie kell ezt a szivattyút, és konfigurálnia kell azt az akkumulátortöltőben.

Az elektrolitkeringető-szivattyú használata csökkenti az ólomsavas akkumulátor töltési idejét, és lehetővé teszi a köztes töltést.

Ha a targonca rendelkezik elektrolitkeringető szivattyúval, minden esetben használni kell egy elektrolitkeringetéshez tervezett akkumulátort. A szivattyú megsérülhet az akkumulátortól érkező ellennyomás nélkül. A töltő hibát észlel, amint lecsökken a nyomás a szivattyúzási folyamat során.

Ha a rendszer az elektrolitkeringető szivattyú vagy a levegőcső meghibásodását észleli, az akkumulátortöltő folytatja a töltést egy normál töltési programmal, az elektrolitkeringető szivattyú nélkül. A töltőaljzat LED-je sárgán/pirosan villog. Ez hibát jelez.



MEGJEGYZÉS

Az akkumulátor elektrolitszintjének keveréséhez időszakosan bekapcsol az elektrolitkeringető-szivattyú.

Beépített töltőeszköz

Tisztítás

Rendszeresen ellenőrizze a beépített töltőeszközt, hogy nem szennyezett-e, különösen a ventilátorok területén.

Ha jelentős szennyeződés rakódott le az akkumulátortöltőn, a hűtés csökkenhet. A tarconca alvázának szigeteltsége is csökkenhet.

- Nedves ruhával távolítsa el a szennyeződést. A jelentős szennyeződés érdekében használjon puha kefével vagy puha ecsetet.

Egy teljesen lemerült ólomsavas akkumulátor töltése



MEGJEGYZÉS

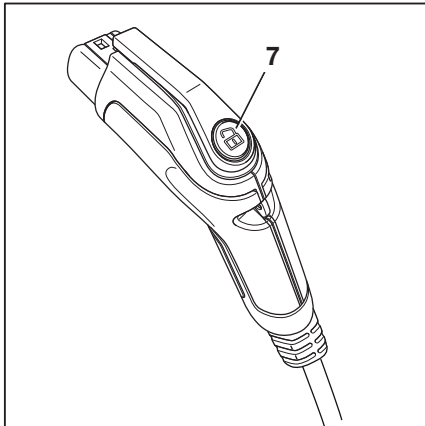
Egy hibás akkumulátor tévesen teljesen lemerült akkumulátorként azonosítható, ha például cellarövidzárlat vagy más hiba jelentkezik. Ha ebben az esetben elindul a töltési folyamat, az akkumulátor fennmaradó cellái túlterhelődhetnek. Ezért a töltési folyamat manuális elindítása előtt meg kell mérnie az akkumulátor összes cellájának feszültségét, és össze kell vetnie őket rendszerességgel keresve. Ha az egyik cella feszültsége jelentősen kisebb, mint a többié, az akkumulátor valószínűleg meghibásodott. Nem szabad elindítani a töltési folyamatot. Emellett ellenőrizni kell a cellákban lévő sav töltési mennyiségét, és szükség esetén a gyártó utasításai szerint fel kell tölteni a cellákat. Ezért mindig értesíteni kell a hivatalos szervizközpontot, ha az akkumulátor teljesen lemerült.

Ha a csatlakoztatott akkumulátor cellafeszültsége az 1,0–1,6 V tartományban van, akkor az teljesen lemerültnek tekinthető.

Az akkumulátortöltő ezt villogó piros kijelzéssel jelzi, miután a hálózati csatlakozót csatlakoztatta. A töltési folyamat nem indul el automatikusan.

- A töltési folyamat elindításához nyomja meg ▷ és tartsa lenyomva 2 másodpercig a targonca csatlakozóján található töltőgombot (7).

Az akkumulátor óvatos töltéséhez az akkumulátortöltő egy speciális töltésjellemző görbét indít el. Az ebben az állapotban való teljes feltöltés tovább tart, mint egy normál töltési folyamat. A vezetőnek rendszeres időközönként (legalább 30 percenként) ellenőriznie kell a töltési folyamatot. Ha az akkumulátor túlságosan felmelegszik, vagy sok gázt bocsát ki (erős kényszag), a vezetőnek azonnal meg kell szakítania a töltési folyamatot. Ebben az esetben az akkumulátor valószínűleg meghibásodott.



Kompatibilis akkumulátorok

▲ VESZÉLY

Tűz- és robbanásveszély!

Ha nem jóváhagyott vagy hibás akkumulátort használ, az túlterhelést, valamint túlzott gázkibocsátást és az akkumulátor túlmelegedését okozhatja.

- Csak STILL által jóváhagyott, ép akkumulátorokat használjon.

▲ FIGYELEM

Alkatrészek károsodásának veszélye.

Ha az itt felsoroltaktól eltérő akkumulátorokat használ, nem garantálható, hogy az akkumulátorok nem károsodnak, illetve hogy megfelelően fognak töltődni.

- Csak az itt felsorolt akkumulátorokat használja.

A saját fejlesztésű STILL lítium-ionos akkumulátorok mellett csak a következő akkumulátorok használhatók:

Gyártó	Megnevezés	Kapacitás ¹⁾
Összes ^{a 2)}	PzS, TCSM nedves akkumulátor	< 1700 Ah (80 V)
Exide	TCSM zselés akkumulátor	< 1000 Ah (80 V)
Exide	Sonnenschein PzV (zselés) ³⁾	
Hawker	Evolution PzV (zselés) ³⁾	

Csak az itt felsorolt akkumulátorokat teszteljük.

Beépített töltőeszköz

¹⁾ Az akkumulátor teljes élettartamának eléréséhez ajánlott a minimum 0,1 °C-os (0,12 °C zselés akkumulátoroknál) töltőáram fenntartása. Ez hozza létre a maximális akkumulátorkapacitást. Ha a megadottnál nagyobb akkumulátorokat tölt, hosszútávon az akkumulátorok károsodhatnak vagy nem érik el a teljes töltöttségi szintet. A feltüntetett értékek 170 A-es maximum töltőáram esetében vonatkoznak. Ha a targonca a maximális töltőáramot alacsonyabb értékre korlátozza, ennek megfelelően alacsonyabb értékek jelennek meg.

²⁾ Az alkalmazott töltésjellemző-görbét a következő akkumulátorgyártók hagyják jóvá:

- Hoppeke
- Hawker
- MIDAC
- TAB
- Exide

³⁾ A zselés akkumulátorok töltése kizárólag a szabványos jelleggörbe (IUIa) szerint történik.

– Amennyiben kétségei adódnak, értesítse a hivatalos szervizközpontot.

Teljesítményadatok

Bemenet

Hálózati feszültség	400 V AC
Hálózati frekvencia	45–65 Hz
Maximális energiafogyasztás	10,7 kW
Maximális áramfelvétel	15,5 A

Kimenet

Maximális kimenőteljesítmény	10 kW
Maximális töltőáram	120 A ¹⁾
Kimeneti feszültség	40–108 V DC
Névleges feszültség	80 V DC

¹⁾ A targonca konfigurációjától és az üzembe helyezéstől függően a maximum kimeneti áramot a szoftver korlátozhatja.



MEGJEGYZÉS

A beépített töltőeszköz 40 °C-os környezeti hőmérsékletről csökkenti a töltési teljesítményt.

Az akkumulátorcsatlakozó csatlakoztatása és leválasztása

Akkumulátorcsatlakozó csatlakoztatása

- Nyissa ki az akkumulátorajtót.

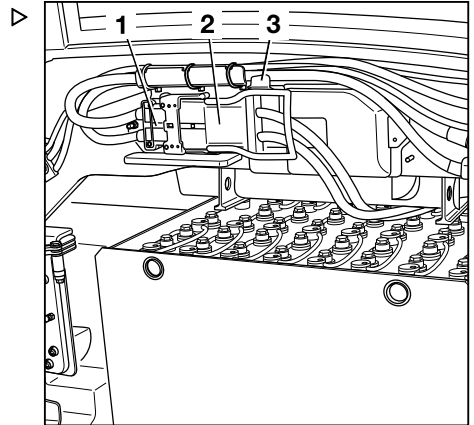
▲ FIGYELEM

Fennáll az alkatrészek károsodásának veszélye!

Ha az akkumulátor csatlakozódugóját akkor csatlakoztatják, amikor a kulcsos kapcsoló fel van kapcsolva (terhelés alatt), szikrakisülés fog keletkezni. Ez az érintkezők eróziójához vezethet, ami jelentősen csökkentheti azok élettartamát.

- Ne csatlakoztassa az akkumulátorcsatlakozókat bekapcsolt gyújtáskapcsoló mellett.
- Győződjön meg róla, hogy a gyújtáskapcsoló ki van kapcsolva, mielőtt csatlakoztatná az akkumulátor-csatlakozót.
- Győződjön meg róla, hogy az akkumulátor csatlakozódugója (2) és az aljzat (1) száraz és tiszta-e, valamint mentesek-e az idegen tárgyaktól.
- Helyezze be teljesen az akkumulátorcsatlakozót (2) a targonca csatlakozóaljzatába (1).

A narancssárga retesznek (3) rögzülnie kell.



Ólomsavas akkumulátor illusztrációja



▲ FIGYELEM

Kábelek megsérülése esetén fennáll a rövidzárlat veszélye!

Ne zárja oda az akkumulátor kábelét az akkumulátorajtó lezárásakor.

- Győződjön meg róla, hogy az akkumulátor kábele nem érintkezik az akkumulátorajtóval.



MEGJEGYZÉS

A lítium-ionos akkumulátor megjelenése eltér az illusztrációtól. Az akkumulátorcsatlakozó további érintkezőkkel rendelkezik az akkumulátor és a targonca vezérlőegysége közötti kommunikációhoz. A csatlakoztatási eljárás azonban ugyanaz.

- Zárja le az akkumulátorajtót.

Az akkumulátorcsatlakozó csatlakoztatása és leválasztása

Akkumulátorcsatlakozó leválasztása

- Nyissa ki az akkumulátorajtót.

▲ FIGYELEM

Fennáll az alkatrészek károsodásának veszélye!

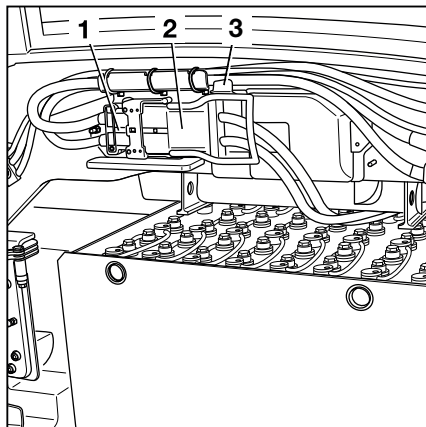
Ha bekapcsolt gyújtáskapcsoló mellett (terhelés alatt) választja le az akkumulátor-csatlakozót, ív keletkezik. Ez az érintkezők eróziójához vezethet, ami jelentősen csökkentheti azok élettartamát.

- Ne csatlakoztassa le az akkumulátorcsatlakozót bekapcsolt gyújtáskapcsoló mellett.
- Győződjön meg róla, hogy a gyújtáskapcsoló ki van kapcsolva, mielőtt lecsatlakoztatná az akkumulátorcsatlakozót.

- Nyomja meg a narancssárga reteszt (3).

Az akkumulátorcsatlakozó (2) kiold.

- Húzza ki az akkumulátorcsatlakozót (2) a targonca csatlakozásából (1), és óvatosan helyezze a földre.



Ólomsavas akkumulátor illusztrációja

**▲ FIGYELEM**

Kábelek megsérülése esetén fennáll a rövidzárlat veszélye!

Ne zárja oda az akkumulátor kábelét az akkumulátorajtó lezárásakor.

- Győződjön meg róla, hogy az akkumulátor kábele nem érintkezik az akkumulátorajtóval.

**MEGJEGYZÉS**

A lítium-ionos akkumulátor megjelenése eltér az illusztrációtól. Az akkumulátorcsatlakozó további érintkezőkkel rendelkezik az akkumulátor és a targonca vezérlőegysége közötti kommunikációhoz. A lecsatlakoztatási eljárás azonban ugyanaz.

- Zárja le az akkumulátorajtót.

Az ólomsavas akkumulátor kezelése

Az akkumulátor kezelésére vonatkozó biztonsági szabályok

- Akkumulátortöltő állomások létesítése és működtetése esetén be kell tartani az adott országban érvényes törvényi előírásokat.



▲ FIGYELEM

Fennáll az akkumulátortöltő károsodásának veszélye!

A töltőállomás vagy az akkumulátortöltő nem megfelelő csatlakoztatása vagy működtetése az alkatrészek károsodását okozhatja.

- Kövesse a töltőállomás vagy az akkumulátortöltő és az akkumulátor működtetésére vonatkozó kezelési utasításokat.

- A következő biztonsági szabályokat szem előtt kell tartani az akkumulátorok karbantartása, töltése és cseréje során.

Karbantartást végző személyek

Az akkumulátorokat kizárólag megfelelően képzett személy töltheti fel, tarthatja karban és cserélheti az akkumulátor, az akkumulátortöltő és az ipari targonca gyártójának utasításainak megfelelően.

- Be kell tartani az akkumulátor kezelési, illetve az akkumulátortöltő használati utasításában foglalt előírásokat.
- A következő biztonsági szabályokat szem előtt kell tartani az akkumulátorok karbantartása, töltése és cseréje során.

Az ólomsavas akkumulátor kezelése



⚠ VIGYÁZAT

Ütközés-/vágásveszély!

Az akkumulátor igen nehéz. Súlyos sérülés veszélye áll fenn, ha valamelyik testrésze az akkumulátor alá szorul.

Sérülésveszély áll fenn, ha valamelyik testrésze az akkumulátorajtó és az alváz pereme közé szorul az ajtó bezárásakor.

- Akkumulátorcseré közben mindig viseljen védőlábbelit.
- Csak akkor zárja be az akkumulátorajtót, ha semmilyen testrésze sincs az ajtó és az alváz pereme között.

Az akkumulátort csak a jelen kezelési utasításokban foglaltaknak megfelelően szabad kicserélni.

- Az akkumulátor töltésekor és karbantartásakor tartsa be a gyártó akkumulátorra és akkumulátortöltőre vonatkozó karbantartási utasításait.

Tűzvédelmi szabályok

⚠ VESZÉLY

Robbanás áll fenn, ha az akkumulátor nincs megtöltve!

Ha a targonca elektromos akkumulátortoldattal (váltózat) van felszerelve, a következők érvényesek:

Az akkumulátortoldat csökkenti az akkumulátor és az akkumulátortér fedele közötti távolságot. Töltés közben az ólomsavas akkumulátorok robbanásveszélyes oxihidrogén gázt termelnek. Elegendő mennyiségű ilyen gázt kell eltávolítani a targoncából. Ez a gáz csak akkor távolítható el, ha az akkumulátor teljesen ki van tolvá a teljes töltési folyamat során. Tilos ólomsavas akkumulátortölteni a targoncán belül.

- Töltés közben tolja ki teljesen az akkumulátort.

**⚠ VESZÉLY****Robbanásveszély gyúlékony gázok következtében!**

Az akkumulátor töltés közben az oxigén és hidrogén elegyét (robbanógáz) bocsátja ki. A gázelegy robbanékony, ezért tilos meggyújtani.

Ha a targoncát töltés céljából parkolja le, az akkumulátortöltő és az ipari targonca 2 m-en körzetében ne legyenek gyúlékony vagy szikraképződést okozó anyagok.

- Az akkumulátorokon végzett munkák során tartsa szem előtt a biztonsági óvintézkedéseket.
-
- Tilos a nyílt láng használata és a dohányzás.
 - Gondoskodjon a munkaterület megfelelő szellőzéséről.
 - Töltés előtt szüntesse meg az akkumulátor csatlakozását; ezt csak akkor válassza le, ha az ipari targonca és az akkumulátortöltő ki van kapcsolva.
 - Töltés közben nyitva kell tartani az akkumulátorajtót.
 - Tartsa szabadon az akkumulátorcellák felületét.
 - Ne helyezzen fém tárgyat az akkumulátorra.
 - Nyissa fel teljesen a védőszerkezeteket (pl. szövetborítású fülke).
 - Legyen kéznél tűzoltó készülék.

Az akkumulátor tömege és mérete**⚠ VESZÉLY****Borulásveszély az akkumulátor súlya miatti változás következtében!**

Az akkumulátor súlya és mérete befolyásolja az ipari targonca stabilitását. Az akkumulátor cseréjekor nem szabad megváltoztatni a súlyarányokat. Az akkumulátor súlya nem haladhatja meg az adattáblán feltüntetett súlytartományt.

- A terhelősúlyokat tilos eltávolítani vagy helyzetüket megváltoztatni.
- Vegye figyelembe az akkumulátor súlyát.

Az ólomsavas akkumulátor kezelése

Az akkumulátor karbantartása

Az akkumulátorcellák fedőit szárazon és tisztán kell tartani.

A csatlakozókat és sarukat tisztán kell tartani, finoman be kell vonni akkumulátorzsírral, és jól meg kell szorítani.

- Azonnal semlegesíteni kell a kifolyt akkumulátorsavat.
- Be kell tartani az akkumulátorsav kezelésére vonatkozó biztonsági szabályokat; erről lásd az "Akkumulátorsav" c. fejezetet.

A kábelek és az akkumulátorcsatlakozó károsodása



⚠ FIGYELEM

Kábelek megsérülése esetén fennáll a rövidzárlat veszélye!

Ne zárja oda az akkumulátor kábelét az akkumulátorajtó lezárásakor.

- Ellenőrizze az akkumulátorkábel épességét.
- Az akkumulátor kivételekor vagy visszahelyezésekor ügyeljen arra, hogy az akkumulátorkábelek ne sérüljenek.
- Győződjön meg róla, hogy az akkumulátor kábele nem érintkezik az akkumulátorajtóval.

⚠ FIGYELEM

Fennáll az akkumulátorcsatlakozó károsodásának veszélye!

Ha az akkumulátor dugós csatlakozóját bekapcsolt gyújtáskapcsoló vagy működő akkumulátortöltő mellett csatlakoztatja le vagy fel, ív vagy elektromos átvitelés keletkezik az akkumulátor dugós csatlakozójánál. Ez az érintkezők eróziójához vezethet, és jelentősen csökkentheti azok élettartamát.

- Az akkumulátorcsatlakozó fel- vagy lecsatlakoztatása előtt kapcsolja ki a gyújtáskapcsolót vagy az akkumulátortöltőt.
- Csak vészhelyzetben válassza le a terhelés alatt levő akkumulátorcsatlakozót.

Szellőzés

Az akkumulátorfedél és az alváz közötti szellőzések az akkumulátortér kényszerléghűtésére szolgálnak.

- Ne tömítse el a szellőzőnyílásokat.
- Deformálódott akkumulátortér-fedél esetén forduljon a hivatalos szervizközpont munkatársaihoz.

Akkumulátor karbantartása

VESZÉLY

Élet- és sérülésveszély!

- Tartsa be "Az akkumulátor kezelésére vonatkozó biztonsági szabályok" c. fejezetben található utasításokat.

VIGYÁZAT

Az akkumulátorsav mérgező és korrodáló hatású!

- Tartsa be az "Akkumulátorsav" c. fejezet biztonsági szabályait.



MEGJEGYZÉS

Az akkumulátor karbantartását az akkumulátor gyártójának kezelői utasításai szerint kell elvégezni. Az akkumulátortöltő használati utasításában foglaltakat is be kell tartani. Az akkumulátortöltőhöz mellékelt utasítások az irányadók. Amennyiben a felsorolt utasítások valamelyike hiányzik, kérje azt a targonca forgalmazójától.

Az akkumulátor karbantartására a következő részek vonatkoznak: "Az akkumulátor állapotának, savszintjének és -sűrűségének ellenőrzése", "Az akkumulátor töltöttségi állapotának ellenőrzése", "Az ólomsavas akkumulátor töltése" és "Kiegyenlítő töltés az akkumulátorkapacitás megőrzése érdekében".

Az ólomsavas akkumulátor kezelése

Akkumulátor állapotának, savszintjének és -sűrűségének ellenőrzése


⚠ VIGYÁZAT

Az elektrolit (hígított kénsav) mérgező és korrodáló hatású.



- Tartsa be az akkumulátorsav kezelésére vonatkozó biztonsági előírásokat; lásd az alábbi fejezetet: "Akkumulátorsav".
- Viseljen védőfelszerelést (gumikesztyűt, védőkötényt és védőszemüveget).
- A kiömlött akkumulátorsavat öblítse le haladéktalanul bő vízzel.

⚠ FIGYELEM

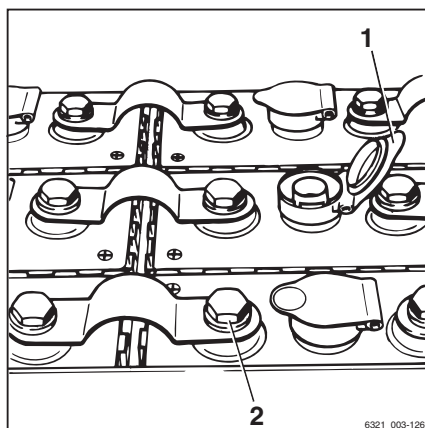
Meghibásodás veszélye!

- Kövesse az akkumulátor kezelési utasításában foglaltakat.
- Vegye ki az akkumulátort a targoncából.
- Ellenőrizze, hogy az akkumulátorház nem repedt-e, nincsenek rajta kiálló lemezek és savas szivárgás.
- A hibás akkumulátorokat a hivatalos szervizközpontban javíttassa.
- Nyissa ki a töltősapkát (1), és ellenőrizze a savszintet. ▷

A "celladugóval" rendelkező akkumulátorok esetében a folyadéknak el kell érnie a rekesz alját.

A "celladugó" nélküli akkumulátorok esetében a folyadéknak körülbelül 10–15 mm-rel az ólomlapok fölött kell állnia.

- A hiányzó folyadékot csak desztillált vízzel pótolja.
- Tisztítsa meg az akkumulátorcella fedelét, és szükség esetén szárítsa meg.
- Távolítsa el az oxidáció nyomait az akkumulátorcsatlakozókról, majd kenje meg savmentes zsírral.



- Szorítsa meg az akkumulátorsaru rögzítőit (2) 22–25 Nm-es nyomatékkal (a csavarok méretétől függően).
- Savszifonnal ellenőrizze a sav sűrűségét.

A töltést követően a sav sűrűségének 1,28 és 1,30 kg/l közé kell esnie.

Lemerült akkumulátor esetében a sav sűrűsége **nem lehet alacsonyabb**, mint 1,14 kg/l.

Az akkumulátor töltöttségi szintjének ellenőrzése és az akkumulátor-töltésjelző kalibrálása

▲ FIGYELEM

A teljes lemerülés megrövidíti az akkumulátor élettartamát.

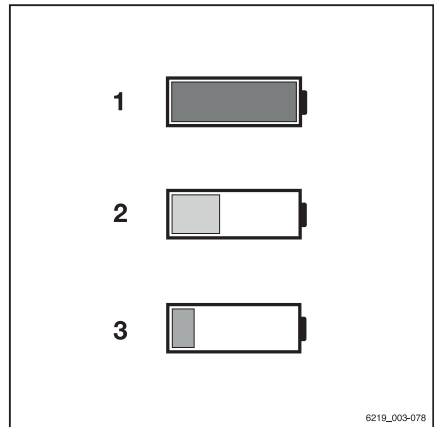
A teljes lemerülés akkor kezdődik el, amikor az akkumulátor töltöttsége piros színben (3) jelenik meg (az akkumulátor hasznosítható kapacitásának 0%-a, azaz a névleges kapacitásnak nagyjából 20%-a).

- Kerülje a teljes lemerülést (tekintse meg a "Töltöttség kiegyenlítése az akkumulátor teljes lemerülésének megakadályozása érdekében" című részt).
- Azonnal függessze fel a targoncával végzett munkát.
- Azonnal töltsse fel az akkumulátort.
- Ne hagyja az akkumulátort lemerült vagy részben feltöltött állapotban.

- Húzza be a kézféket.
- Indítsa be a targoncát.
- Olvassa le a kijelző- és kezelőegység kijelzőjén a töltöttségi állapotot.
- A lemerült vagy részben lemerült akkumulátort fel kell tölteni.

A kijelzőn megjelenő színek jelentése





- 1 Zöld:
Az akkumulátor kellőképpen fel van töltve
- 2 Sárga:
Rövid időn belül töltsse fel az akkumulátort.
- 3 Piros:
Fejezze be a munkát. Azonnal töltsse fel az akkumulátort. Fennáll az akkumulátor teljes lemerülésének kockázata.



Az ólomsavas akkumulátor kezelése

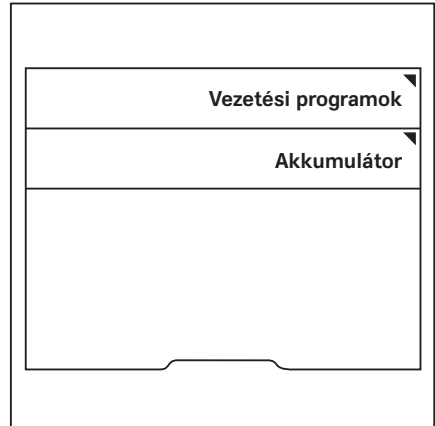
Az akkumulátor-töltésjelző kalibrálása

Az akkumulátor cseréjekor az újonnan behelyezett akkumulátor lemerülését kiszámolja a rendszer, és előfordulhat, hogy az az eltérő öregedés vagy lemerülés miatt helytelenül jelenik meg. Ez abban az esetben is előfordulhat, ha ugyanolyan típusú akkumulátor használ. Ezért a flottakezelő a hozzáférési jogosultságával kalibrálhatja az újonnan behelyezett akkumulátor töltésjelzőjét. A kijelző- és kezelőegységen ekkor törölődnek az akkumulátor tárolt töltési előzményei.

- Aktiválja a "Járműflotta-kezelő hozzáférési jogosultsága" funkciót.
- Nyomja meg a  gombot.
- Nyomja meg a  funkciógombot.
- Nyomja meg a Járműbeállítások   funkciógombot.



- Nyomja meg az Akkumulátor funkciógombot.

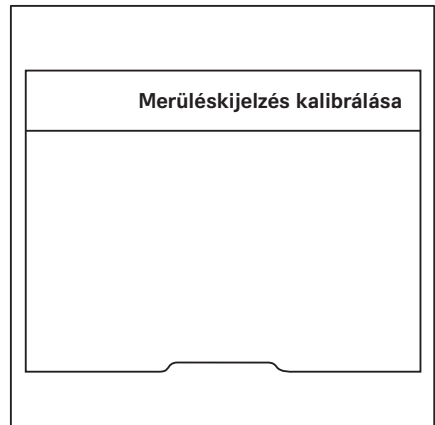


- Nyomja meg a Kisülésjelző kalibrálása funkciógombot.



Az utasítás végrehajtása után a Kalibrálás sikeres vagy a Kalibrálás sikertelen üzenet jelenik meg.

- Ha a kalibrálás nem sikerült, próbálja újra.
- Ha a kalibrálás többszöri próbálkozás után sem sikerül, forduljon a hivatalos szervizközponthoz.



Az ólomsavas akkumulátor töltése



⚠ VESZÉLY

Töltés közben robbanékony gázok keletkeznek!

- Gondoskodjon a munkaterület megfelelő szellőzéséről.
- Fülkével rendelkező tárgoncák (beleértve textilborítású fülkéket is) esetében biztosítson megfelelő szellőzést a fülkében (váltózat).

Az ólomsavas akkumulátor kezelése

▲ VESZÉLY

Robbanás áll fenn, ha az akkumulátor nincs megtöltve!

Ha a targonca elektromos akkumulátortoldattal (változat) van felszerelve, a következők érvényesek:

Az akkumulátortoldat csökkenti az akkumulátor és az akkumulátortér fedele közötti távolságot. Töltés közben az ólomsavas akkumulátorok robbanásveszélyes oxihidrogén gázt termelnek. Elegendő mennyiségű ilyen gázt kell eltávolítani a targoncából. Ez a gáz csak akkor távolítható el, ha az akkumulátor teljesen ki van tolvá a teljes töltési folyamat során. Tilos ólomsavas akkumulátort tölteni a targoncán belül.

- Töltés közben tolja ki teljesen az akkumulátort.

▲ VESZÉLY

Robbanásveszély a régi akkumulátorok következtében!

A régi és nem megfelelően karbantartott akkumulátorok töltés közben túlzott gáz kibocsátást és túlzott felmelegedést okozhatnak.

A robbanásveszélyes gáz fokozott termelődése robbanáshoz vezethet.

- Ha megnövekedett hőfelhalmozódást vagy kén-szagot észlel, azonnal állítsa le a töltési folyamatot.
- Gondoskodjon jó szellőzésről.
- Értesítse a hivatalos szervizközpontot, hogy meg tudják határozni az akkumulátor állapotát.

▲ VESZÉLY

Meghibásodás, rövidzárlat és robbanásveszély áll fenn!

- Tilos fémtárgyat vagy szerszámot az akkumulátorra helyezni.
- Tilos a nyílt láng használata!
- Tilos a dohányzás!

▲ VIGYÁZAT

Az akkumulátorsav mérgező és korrodáló hatású!

- Tartsa be az "Akkumulátorsav" c. fejezet biztonsági szabályait.

**▲ FIGYELEM**

Fennáll az akkumulátortöltő károsodásának kockázata!

A töltőállomás vagy az akkumulátortöltő nem megfelelő csatlakoztatása vagy működtetése az alkatrészek károsodását okozhatja.

- Kövesse a töltőállomás vagy az akkumulátortöltő és az akkumulátor működtetésére vonatkozó kezelési utasításokat.

▲ FIGYELEM

Fennáll az akkumulátorcsatlakozó károsodásának veszélye!

Ha bekapcsolt targonca mellett (terhelés alatt) távolítja el az akkumulátorcsatlakozót, ív keletkezik. Ez az érintkezők eróziójához vezethet, ami jelentősen csökkentheti azok élettartamát.

- Kapcsolja le a targoncát az akkumulátorcsatlakozó leválasztása előtt.
- Csak vészhelyzetben válassza le az akkumulátorcsatlakozót, ha a targonca be van kapcsolva.
- Parkolja le biztonságosan a targoncát.
- Gondoskodjon a munkaterület megfelelő szellőzéséről.
- Győződjön meg arról, hogy a targonca külső szellőzőnyílásai akadálymentesek és nincsenek eltömődve.
- Nyissa fel teljesen a védőszerkezeteket (pl. szövetborítású fülke).
- Nyissa fel teljesen az akkumulátorajtót.
- Ha a targonca elektromos akkumulátortöltővel (váltózat) van felszerelve, teljesen tolja ki az akkumulátort a targoncából. Lásd a jelen fejezet "Akkumulátorcseré elektromos akkumulátortöltővel (váltózat)" című részét.
- Válassza le az akkumulátorcsatlakozót.
- Tilos fémtárgyat vagy szerszámot az akkumulátorra helyezni.
- Tilos a nyílt láng használata! Tilos a dohányzás!
- Ellenőrizze az akkumulátorkábelek épségét. Ha szükséges, cseréltesse ki az akkumulátorkábeleket a hivatalos szervizközpontban.

Az ólomsavas akkumulátor kezelése

- Csatlakoztassa az akkumulátor csatlakozóját az akkumulátortöltő csatlakozójához.
- Állítsa be az akkumulátortöltő beállításait az ólomsavas akkumulátor kapacitásának megfelelően.
- Kapcsolja be az akkumulátortöltőt.



MEGJEGYZÉS

Vegye figyelembe az akkumulátor és a töltő kezelési utasításában foglaltakat.



▲ VESZÉLY

Robbanásveszély!

A megfelelő szellőzés érdekében a töltési folyamat során az akkumulátorajtót a kitémasztó rúd segítségével töltési helyzetben kell rögzíteni.

Az akkumulátorfedél kitémasztó rúd segítségével nyitott helyzetben rögzíthető.

- Húzza felfelé a kitémasztó rudat (1). Távolítsa el a kitémasztó rudat az akkumulátorajtón található tartókonzóljából (2).
- Hajtsa kifelé a kitémasztó rudat (1) az óramutató járásával megegyező irányban.
- Pattintsa be a kitémasztó rudat (1) a targonca tartókarikájába (3).

Az akkumulátorajtó kissé nyitott helyzetben rögzül.

Töltés után

▲ FIGYELEM

Fennáll az alkatrészek károsodásának kockázata!

- Kapcsolja ki az akkumulátortöltőt, mielőtt a töltőkábelt lecsatlakoztatná.
- Kapcsolja ki az akkumulátortöltőt.
- Fordítsa vissza a kitémasztó rudat (1) az eredeti helyzetébe, és rögzítse az akkumulátorajtón található tartókonzolja (2).
- Nyissa ki az akkumulátorajtót. Reteszelje az akkumulátorajtót nyitott helyzetben.
- Húzza ki az akkumulátor csatlakozódugóját az akkumulátortöltő csatlakozójából.
- Csatlakoztassa az akkumulátor csatlakozóját a targoncához.



▲ VESZÉLY

Robbanásveszély!

Csak akkor válassza le a csatlakozószelvényeket, ha a targonca és az akkumulátortöltő ki van kapcsolva.

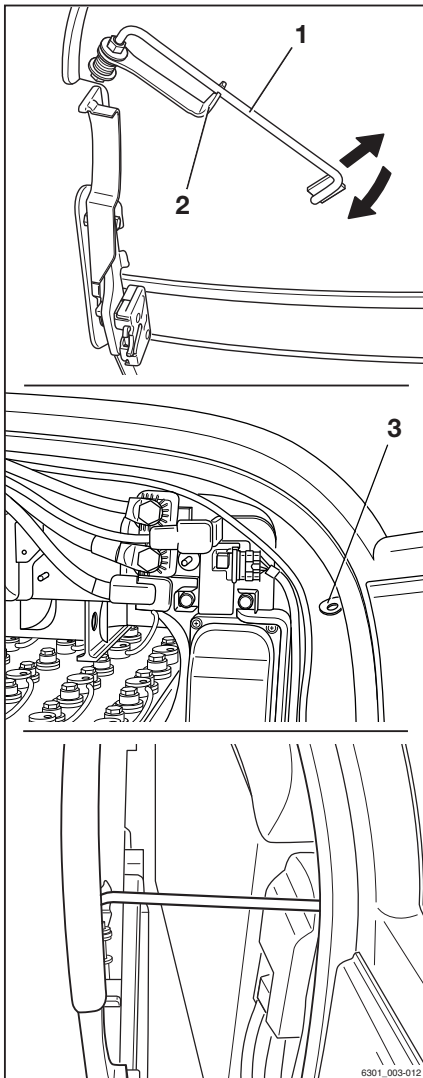


▲ FIGYELEM

A kábelek sérülése esetén fennáll a rövidzárlat veszélye.

Ne zárja oda az akkumulátor kábelét az akkumulátorajtó lezárásakor.

- Győződjön meg róla, hogy az akkumulátor kábele nem érintkezik az akkumulátorajtóval.

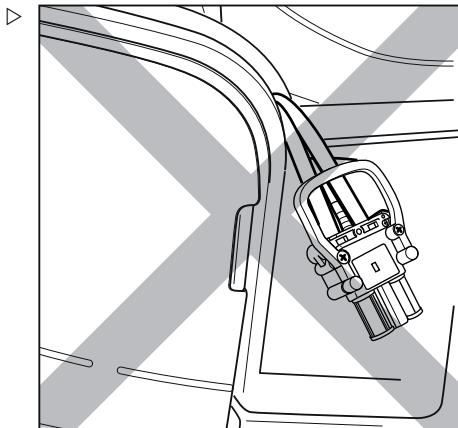


Az ólomsavas akkumulátor kezelése

- Zárja le az akkumulátorajtót. Eközben ügyeljen rá, hogy a kábelek ne záródjanak az akkumulátorajtó és a karosszéria közé.

Az akkumulátortér fedelét a helyére kell rögzíteni.

A targoncát akkumulátorfedél-érintőkapcsolóval szerelték fel. Ha az akkumulátorfedél nincs teljesen becsukva, a Zárja be az akkumulátorfedelet üzenet jelenik meg a kijelző- és kezelőegység kijelzőjén. A targonca nem indul el.



Kiegyenlítő töltés az akkumulátorkapacitás megőrzése érdekében

A kiegyenlítő töltés biztosítja, hogy az egyetlen feltöltött akkumulátorcellák ismét egyenletes töltéssel rendelkezzenek. Ez segít megőrizni az akkumulátor üzemi élettartamát és az akkumulátorkapacitást.

A kiegyenlítő töltést az akkumulátor gyártójának utasításait követve havonta több alkalommal el kell végezni a szabványos töltési eljárást követően.



MEGJEGYZÉS

Az akkumulátortöltőtől függően elképzelhető, hogy a kiegyenlítő töltés csak 24 óra elteltével kezdődik meg. Éppen ezért azok az időszakok, amikor nincs munkavégzés (pl. hétvégeken), ideálisak a kiegyenlítő töltés elvégzésére.

- A kiegyenlítő töltés elvégzésével kapcsolatban tekintse meg az akkumulátortöltő kezelői utasításait.

A kiegyenlítési töltés elindítása

- Töltse fel az akkumulátort.
- A töltést követően hagyja az akkumulátort a töltőben.

Az akkumulátortöltőt hagyja bekapcsolva. Az akkumulátortöltő típusától függően a kiegyenlítő töltés az aktuális töltési folyamat befejezését követő 6–24 órán belül kezdődik meg. A kiegyenlítő töltés akár 2 órát is igénybe vehet.

- Kérjük, vegye figyelembe az akkumulátortöltő gyártója által mellékelte használati útmutatót.

A kiegyenlítő töltés leállítása

A kiegyenlítő töltés automatikusan leáll. Ha a folyamat közben szüksége van az akkumulátorra, az akkumulátortöltőn található "leállítógomb" megnyomásával megszakíthatja a kiegyenlítő töltést.

- Kérjük, vegye figyelembe az akkumulátortöltő gyártója által mellékelte használati útmutatót.

FIGYELEM

Fennáll a csatlakozószerelvénnyel károsodásának lehetősége!

Ha bekapcsolt akkumulátortöltő mellett csatlakoztatja le a töltőkábelt, ív keletkezik. Ez az érintkezők erőzójához vezethet, ami jelentősen csökkentheti azok élettartamát.

- Kapcsolja ki az akkumulátortöltőt, mielőtt leválasztaná a töltőkábelt.
-
- Kapcsolja ki az akkumulátortöltőt.
 - Húzza ki az akkumulátor csatlakozódugóját az akkumulátortöltő csatlakozójából.
 - Helyezze be teljesen az akkumulátor-csatlakozót a targonca csatlakozásába.

A lítium-ionos akkumulátor kezelése

A lítium-ionos akkumulátor kezelése

A lítium-ionos akkumulátor kezelésére vonatkozó biztonsági szabályok

Elsősegélynyújtás

VIGYÁZAT

Sérülésveszély!

A távozó gázok légzési nehézségeket okozhatnak.

Teendők távozó gázok vagy folyadékok esetén:

- Azonnal szellőztesse ki a területet, vagy menjen ki a friss levegőre; súlyosabb esetekben azonnal hívjon orvost.

Bőrrel való érintkezés esetén bőrirritáció léphet fel.

- Alaposan mossa le a bőrt szappanos vízzel

Szembe kerülés esetén szemirritáció léphet fel.

- Azonnal öblítse át alaposan a szemet vízzel, 15 percen keresztül, majd forduljon orvoshoz.

Karbantartást végző személyek

A lítium-ionos akkumulátor gyakorlatilag karbantartásmentes, valamint tölthető a kezelő által is.

- Bármilyen felmerülő kérdéssel forduljon a hivatalos szervizközpontoz.
- Be kell tartani az akkumulátor kezelési, illetve az akkumulátortöltő használati utasításában foglalt előírásokat.
- A következő biztonsági szabályokat szem előtt kell tartani az akkumulátorok karbantartása, töltése és cseréje során.



⚠ VIGYÁZAT

Ütközés-/vágásveszély!

Az akkumulátor igen nehéz. Súlyos sérülés veszélye áll fenn, ha valamelyik testrésze az akkumulátor alá szorul.

Ha az akkumulátorajtó és a váz pereme közé testrészek szorulnak az akkumulátorajtó bezárásakor, az sérülésekhez vezethet.

- Akkumulátorcsere közben mindig viseljen védőlábbelit.
- Csak akkor zárja be az akkumulátorajtót, ha semmilyen testrésze sincs az ajtó és a váz pereme között.

Az akkumulátort csak a jelen kezelői utasításokban foglaltaknak megfelelően szabad kicserélni.

- Az akkumulátor töltésekor és karbantartásakor tartsa be a gyártó akkumulátorra és akkumulátortöltőre vonatkozó karbantartási utasításait.

Tűzvédelmi szabályok

⚠ VESZÉLY

Meghibásodás, rövidzárlat és robbanás veszélye áll fenn!

- Tilos fémtárgyat vagy szerszámot az akkumulátorra helyezni.
- Tilos a nyílt láng használata és a dohányzás!



⚠ VESZÉLY

Megnövekedett tűzveszély!

A sérült lítium-ionos akkumulátorok fokozottan tűzveszélyesek.

Tűz esetén a legjobb megoldás nagy mennyiségű vízzel lehűteni az akkumulátort.

- A tűz helyszínéről a lehető leggyorsabban távolítsa el az embereket.
- A tűz helyszínét alaposan szellőztesse ki, mert a gyúlékony gázok belégzés esetén egészségkárosodást okozhatnak.
- Értesítse a tűzoltókat, hogy a tűz lítium-ionos akkumulátort is érintett.

A lítium-ionos akkumulátor kezelése

- Tűz esetén tartsa be az akkumulátor gyártója által kiadott utasításokat.

Akkumulátor tömege és mérete

▲ VESZÉLY

Borulásveszély az akkumulátor súlya miatti változás következtében!

Az akkumulátor súlya és mérete befolyásolja a tárgoncza stabilitását. Az akkumulátor feltöltésekor tilos megváltoztatni a súlyarányokat. Az akkumulátor súlya nem haladhatja meg az adattáblán feltüntetett súlytartományt.

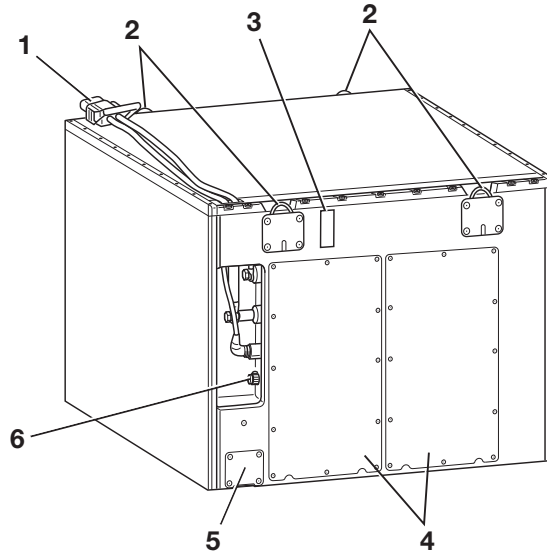
- A terhelősúlyokat tilos eltávolítani vagy helyzetüket megváltoztatni.
- Vegye figyelembe az akkumulátor súlyát.

A lítium-ionos akkumulátorokra vonatkozó általános biztonsági szabályok

A következő biztonsági szabályok a lítium-ionos akkumulátorokkal történő munkavégzésre általános érvényűek.

- Tartsa be az akkumulátor gyártója által kiadott biztonsági adatlapokban közölt specifikációkat.
- A belső rövidzárlatok elkerülése érdekében óvja az akkumulátort a mechanikai sérüléstől.
- Ha az akkumulátorok külseje csak a legkisebb mértékben is sérült, az adott ország nemzeti szabályozása alapján selejtezze le.
- Ne tegye ki az akkumulátorokat közvetlen módon folyamatos, magas hőmérsékletnek vagy hőforrásnak, például közvetlen napfénynek.
- Tanítsa meg alkalmazottainak, hogyan bánjanak megfelelően a lítium-ionos akkumulátorokkal.

"GGS Li-Ion 80 V BG 7" lítium-ionos akkumulátorok 36,2 kWh és 118,4 kWh



- | | | | |
|---|---|---|--------------------------|
| 1 | Akkumulátorcsatlakozó | 5 | Biztonsági szelep |
| 2 | Emelőfülek | 6 | Diagnosztikai csatlakozó |
| 3 | Kijelző | | |
| 4 | A technológiai rekesz karbantartásra szolgáló nyílásának borítása | | |

⚠ VIGYÁZAT

A meggyengült emelőfülek balesetet okozhatnak.

A meggyengült emelőfülek meggyengülnek, ha kiegyenesítik őket. Az emelőfülek ezután már nem képesek megtartani az akkumulátor súlyát. Az akkumulátor leeshet.

- **Ne** egyenesítse ki a meggyengült emelőfüleket.
- A meggyengült emelőfüleket a hivatalos szervizközpontban cseréltesse ki.



MEGJEGYZÉS

Lítium-ionos akkumulátorokra történő váltáskor kérje meg a hivatalos szervizközpont munkatársait, hogy igazodjanak a targonca elektronikájához.

A lítium-ionos akkumulátor kezelése

A lítium-ion akkumulátorok tárolására vonatkozó szabályozások



MEGJEGYZÉS

A lítium-ion akkumulátorok 9-es osztályba sorolt veszélyes áruként vannak nyilvántartva.

Az alábbi javaslatok mérvadók:

- Ahol csak lehetséges, tárolja az akkumulátorokat talajszinten, így meggátolva a lezuhánásuk okozta károsodásukat.
- Az akkumulátorokat zárt térben tárolja, melyek tűzvédelmi besorolása megfelelő (tároló vagy biztonsági szekrény)
- Az akkumulátorokat +15 °C és +30 °C közötti hőmérsékleten, valamint 0% és 80% közötti páratartalom mellett tárolja

Az akkumulátorok biztonságos tárolása érdekében tartsa be a következő előírásokat:

- Az akkumulátorokat rögzítse raklapra, hogy azok nehogy felboruljanak.
- Vegye figyelembe a tárolóterület terhelhetőségét. Az akkumulátor súlyát a gyártó által kiadott műszaki adatokban tekintheti meg
- Védje az akkumulátorokat a nedvességtől, ne tárolja őket a földön
- Tűzveszély miatt az akkumulátorokat az épületeken kívül tárolja
- Száraz, hűvös és jól szellőző helyiségben tárolja őket
- Soha ne tegye ki az akkumulátort -35 °C alatti vagy 80 °C feletti hőmérsékletnek.

A -10 °C alatt vagy 50 °C felett történő hosszútávú tárolás rossz hatással van az akkumulátor üzemélettartamára.

- Három hónap után ellenőrizze az akkumulátor töltöttségi állapotát, és szükség esetén töltsse újra
- Kerítse el a raktár érintett területét
- Csak olyan személyek léphetnek a területre, akik tisztában vannak a kockázatokkal és a biztonsági előírásokkal
- Ne tegye ki közvetlen napfénynek
- Védje a csapadéktól

- Oly módon tárolja, hogy rövidzárlat ne keletkezhessen benne
- Gyúlékony anyagoktól biztonságos távolságban tárolja
- Fém tárgyakkal együtt ne tárolja az akkumulátorokat
- A lítium-ion akkumulátorokat a más típusú akkumulátoroktól elkülönítve tárolja (ne vegyesen)
- Tartson fenn egy legalább 2,5 méteres biztonsági sávot más árucikkektől
- A teljes lemerülés megelőzése érdekében tartsa be a gyártó által meghatározott, maximálisan megengedett tárolási időt
- Bármilyen felmerülő kérdéssel forduljon a hivatalos szervizközponthoz.

A lítium-ionos akkumulátor kezelése

Akkumulátor töltöttségi állapotának ellenőrzése

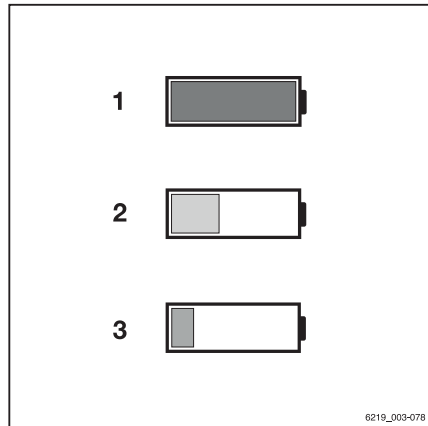
A lítium-ionos akkumulátor töltöttségi állapota leolvasható a targonca kijelző- és kezelőegységéről, valamint a lítium-ionos akkumulátor kijelzőjéről.

A kijelző- és kezelőegység leolvasása ▷

- Húzza be a kékzífeket.
- Kapcsolja be a kulcsos kapcsolót.
- Olvassa le a töltöttségi állapotot a kijelzőről.
- A lemerült vagy részben lemerült akkumulátort fel kell tölteni.

A kijelzőn megjelenő színek jelentése

- 1 Zöld:
A töltöttségi állapot $>10\%$.
Az akkumulátor kellőképpen fel van töltve
- 2 Sárga:
A töltöttségi állapot $\leq 10\%$.
Rövid időn belül töltsse fel az akkumulátort.
- 3 Piros:
Fejezze be a munkát. Azonnal töltsse fel az akkumulátort. Fennáll az akkumulátor teljes lemerülésének kockázata.



Az akkumulátortöltöttség-jelző értelmezése

Az akkumulátor-töltöttség jelző az akkumulátortálca oldalán található. A kijelző- és kezelőegységhez hasonló módon, az akkumulátor-töltöttség-jelző a lítium-ionos akkumulátor töltöttségi állapotát mutatja. Figyelmeztetések csak ezen az akkumulátortöltöttség-jelzőn jelennek meg.

- Bármilyen felmerülő kérdéssel forduljon a hivatalos szervizközpontoz.

Töltöttségi állapotot jelző LED-ek

Ha az akkumulátor a targoncához van csatlakoztatva és a targonca be van kapcsolva, a töltöttségi állapotot jelző LED-ek (3) az akkumulátor töltöttségét 10%-os egységekben jelzik ki. A töltöttségi állapotot jelző LED-ek zölden és pirosan világíthatnak.

- A 0% és 20% közötti töltöttségi állapotot piros sáv jelzi.
Ha a sáv villog, a töltöttségi állapot < 2%.
A targoncával már nem lehet haladni.
- A 20% és 30% közötti töltöttségi állapotot sárga sávok jelzik.
- A 30% és 100% közötti töltöttségi állapotot zöld sávok jelzik

Töltéskor a töltöttségi állapotot jelző LED-ek (3) zöld mozgó sorfényként világítanak.

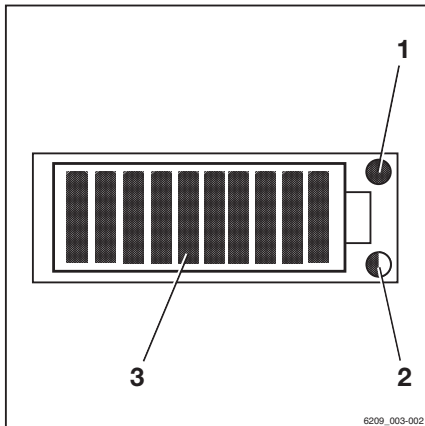
Szerviz LED

Ha az akkumulátor működése jelentős mértékben korlátozott vagy nem működik, a szerviz LED (1) pirosan világít.

- Forduljon a hivatalos szervizközpontoz.

Hőmérséklet LED

A hőmérséklet LED (2) a megnövekedett hőmérsékletet jelzi. Az akkumulátor teljesítménye csökken. A LED addig világít, amíg a hőmérséklet a normális tartományba nem kerül. A LED kialszik, amint a hőmérséklet a normális tartományba kerül.



- 1 Szerviz LED (piros)
- 2 Hőmérséklet LED (sárga/piros)
- 3 Töltöttségi állapotot jelző LED-ek (piros/zöld)

A lítium-ionos akkumulátor kezelése

A LED színe	Ok	Következmény
Villogó sárga	Enyhén megnövekedett hőmérséklet (>60 °C)	Teljesítménycsökkenés
Folyamatos sárga	Megnövekedett hőmérséklet (>65 °C)	Leállítás
Villogó vörös	Jelentősen megnövekedett hőmérséklet (> 70 °C)	Leállítás
Folyamatos vörös	Jelentősen megnövekedett hőmérséklet (> 75 °C)	Leállítás

Eljárás alacsony töltöttségű lítium-ionos akkumulátor esetén

⚠ VIGYÁZAT

Alkatrészek károsodásának vagy tönkremenetelének veszélye!

A teljes lemerülés tartósan károsíthatja a lítium-ionos akkumulátort, illetve használhatatlanná is teheti azt.

- Mindig időben töltsse fel az akkumulátort, és ne hagyja, hogy a töltöttségi állapot 10% alá essen.

A lítium-ionos akkumulátor teljes lemerülésének megakadályozása érdekében a rendszer korlátozza a teljesítményt, amint az akkumulátor töltöttsége 10%-ra vagy az alá csökken.

- Ha a töltöttségi szint 15% alá csökken, keresse fel a töltőállomást, és töltsse fel az akkumulátort.

⚠ VIGYÁZAT

Kikapcsolt akkumulátor esetén nincs elektromos fék-régegítés!

Ha az akkumulátor automatikusan lekapcsol, megszűnik a meghajtók áramellátása.

A regeneratív fék nem képes lejtőn megtartani a targoncát.

- Fékezéshez használja az üzemi féket.

- Ha az akkumulátor kikapcsol, vontassa a targoncát a töltőállomáshoz.
- Töltsse fel az akkumulátort.

A lítium-ionos akkumulátor töltése

FIGYELEM

Fennáll az alkatrészek károsodásának veszélye!

A töltőállomás vagy az akkumulátortöltő nem megfelelő csatlakoztatása vagy működtetése az alkatrészek károsodását okozhatja.

- Kövesse a töltőállomás vagy az akkumulátortöltő és az akkumulátor működtetésére vonatkozó kezelési utasításokat.

FIGYELEM

Fennáll az alkatrészek károsodásának veszélye!

A különböző gyártóktól származó akkumulátorcsatlakozók és akkumulátortöltők használata károsodást okozhat. Ezeket nem együttes használatra tervezték.

- Használjon azonos gyártótól származó akkumulátorcsatlakozókat és akkumulátortöltő-csatlakozókat.
- Ha a csatlakozók különböző gyártóktól származnak, forduljon a hivatalos szervizközponthoz.



MEGJEGYZÉS

A lítium-ion akkumulátor teljes lemerülésének megakadályozása érdekében a rendszer korlátozza a targonca teljesítményét, amint az akkumulátor töltöttsége egy bizonyos szint alá csökken. Töltse fel az akkumulátort, mielőtt a töltöttség szintje 15% alá esik.

Az akkumulátor töltöttségi állapotának leolvasásához tekintse meg az "Akkumulátor töltöttségi állapotának ellenőrzése" című részt.

- Parkolja le biztonságosan a targoncát.
- Nyissa fel teljesen az akkumulátorajtót.
- Szüntesse meg az akkumulátorcsatlakozó csatlakozását.
- Tilos a nyílt láng használata! Tilos a dohányzás!
- Ellenőrizze az akkumulátorkábelek épségét. Ha szükséges, cseréltesse ki az akkumulátorkábeleket a hivatalos szervizközpontban.

A lítium-ionos akkumulátor kezelése

VESZÉLY

Meghibásodás, rövidzárlat és robbanásveszély áll fenn!

- Tilos fémtárgyat vagy szerszámot az akkumulátorra helyezni.
- Tilos a nyílt láng használata!
- Tilos a dohányzás!

– Csatlakoztassa az akkumulátor csatlakozóját az akkumulátortöltő csatlakozójához.

– Kapcsolja be az akkumulátortöltőt.

A töltési folyamat automatikusan megkezdődik. A kijelző LED-jein a töltési folyamat sorfény formájában is megjelenik.

Az akkumulátortöltő jelzi, ha az akkumulátor teljesen feltöltött. Csak akkor válassa le az akkumulátort a töltőről, ha áram már nem folyik a rendszerben.

Az akkumulátornál nem fordul elő memória-effektus. Ennek megfelelően az akkumulátor bármilyen töltöttségi állapotban tölthető anélkül, hogy az rontaná az akkumulátor kapacitását.

0 °C alatti környezeti hőmérséklet esetén a töltési folyamat tovább tart.



MEGJEGYZÉS

Vegye figyelembe az akkumulátor és a töltő kezelési utasításában foglaltakat.

Az akkumulátorfedél kitémasztó rúd segítségével nyitott helyzetben rögzíthető.

- Húzza felfelé a kitémasztó rudat (1). Távolítsa el a kitémasztó rudat az akkumulátorajtón található tartókonzóljából (2).
- Hajtsa kifelé a kitémasztó rudat (1) az óramutató járásával megegyező irányban.
- Pattintsa be a kitémasztó rudat (1) a targonca tartókarikájába (3).

Az akkumulátorajtó kissé nyitott helyzetben rögzül.

- Az akkumulátorajtó lezárásához fordítsa vissza a kitémasztó rudat (1) a helyére. Rögzítse a kitémasztó rudat (1) az akkumulátorajtón található tartókonzolja (2).

Töltés után

Az akkumulátortöltő automatikusan kikapcsol.

- Nyissa ki az akkumulátorajtót. Reteszelje az akkumulátorajtót nyitott helyzetben.
- Húzza ki az akkumulátor csatlakozódugóját az akkumulátortöltő csatlakozójából.
- Helyezze be teljesen az akkumulátorcsatlakozót a targonca csatlakozásába.

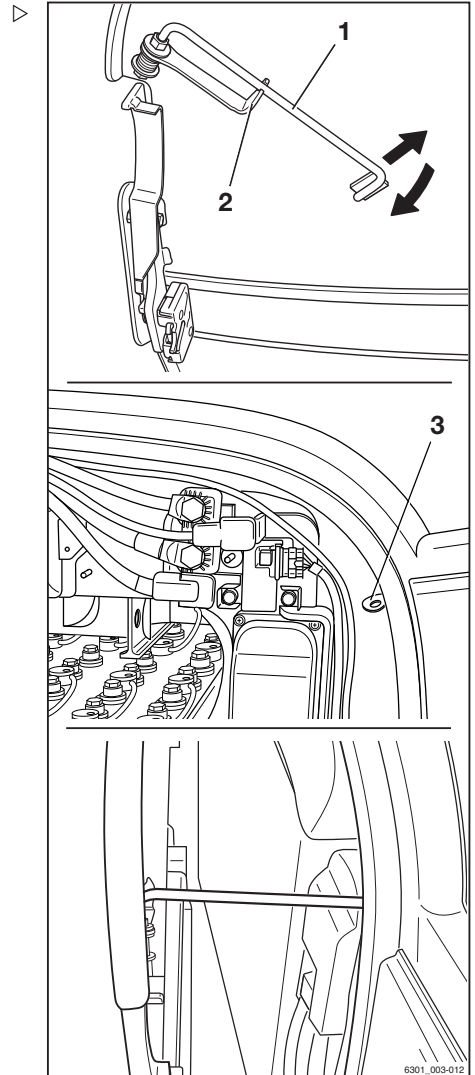


⚠ FIGYELEM

Kábelek megsérülése esetén fennáll a rövidzárlat veszélye!

Ne zárja oda a töltőkábelt az akkumulátortér fedelének lezárásakor.

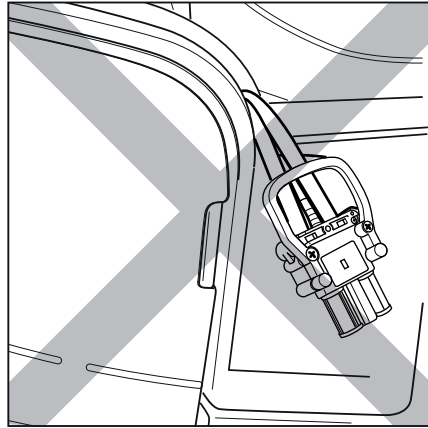
- Győződjön meg róla, hogy a töltőkábel nem érintkezik az akkumulátortér fedelével.



A lítium-ionos akkumulátor kezelése

- Zárja le az akkumulátorajtót. Eközben ügyeljen rá, hogy a kábelek ne záródjanak az akkumulátorajtó és a karosszéria közé.

A targoncát akkumulátorfedél-érintőkapcsolóval szerelték fel. Ha az akkumulátorfedél teljesen becsukva, a Zárja be az akkumulátorfedelelet üzenet jelenik meg a kijelző- és kezelőegység kijelzőjén. A targonca nem indul el.



Az akkumulátorok cseréje és szállítása

Általános információk az akkumulátorcseréről

FIGYELEM

Az emelőtartozék és az akkumulátor elgurulása az elemek károsodását okozhatja!

Az emelőtartozék és az akkumulátor ellenőrizetlenül elgurulhat, ha az akkumulátort eltávolításakor nem helyezik megfelelő teherbírással rendelkező, síma, vízszintes felületre.

- Tartsa be az emelőtartozékokra vonatkozó kezelői utasításokat.
- Az akkumulátort eltávolításakor helyezze megfelelő teherbírással rendelkező, síma, vízszintes felületre.

Az akkumulátorok targoncával és akkumulátorcserélő kerettel is eltávolíthatók.

A művelet során ügyelni kell arra, hogy az emelőszerkezet teherkapacitása – minimális követelményként – megfelelő legyen az akkumulátor súlyához (ezzel kapcsolatban lásd az akkumulátor adattábláját).

Az akkumulátorkábel keresztmetszete a "High Performance" változaton

Ha a targonca a "High Performance" változattal van felszerelve, az alkatrészek áramfelvétele nagyobb.

FIGYELEM

Fennáll az akkumulátorkábel túlmelegedésének veszélye.

A nagyobb áramfelvétel miatt az akkumulátorkábel keresztmetszetének legalább 70 mm²-nek kell lennie.

- Győződjön meg arról, hogy minden használatban lévő akkumulátor kábele legalább 70 mm²-es keresztmetszettel rendelkezik.

Az akkumulátorok cseréje és szállítása



MEGJEGYZÉS

Ha különböző akkumulátorokat használ változó akkumulátorműködtetéshez, mindig győződjön meg róla, hogy minden használatban lévő akkumulátor kábele legalább 70 mm²-es keresztmetszettel rendelkezik.

Váltás másik típusú akkumulátorra

A targonca átalakítható más akkumulátortípusra és -kapacitásra.

Az új akkumulátorkapacitást és az új akkumulátortípust be kell állítani a kijelző- és kezelőegységen.

- Ha ezt nem teszi meg, az aktuális akkumulátor-kisülési állapotot nem fogja tudni meghatározni. Az akkumulátor töltöttségi szintje nem fog megfelelően megjelenni.
- A legrosszabb esetben a teljes lemerülés károsíthatja az akkumulátort.

A hozzáférési jogosultság használatával a flottamenedzser beállíthatja az új akkumulátorkapacitást és az új akkumulátortípust a kijelző- és kezelőegységen.

- Csak a STILL által ehhez a targoncához engedélyezett lítium-ionos akkumulátorokat használja.

Az új akkumulátorkapacitás és az új akkumulátortípus beállítása

- Állítsa le a targoncát.
- Húzza be a kéziféket.
- Nyomja meg a gombot.
- Nyomja meg a funkciógombot.

Megjelenik a menü első szintje.

- Aktiválja a "Járműflotta-kezelő hozzáférési jogosultsága" funkciót.
- Nyomja meg a Járműbeállítások funkciógombot .
- Nyomja meg az Akkumulátor funkciógombot.

- Nyomja meg az Akkumulátortípus funkciógombot.

Megjelenik az akkumulátortípusok listája.

- A megfelelő funkciógomb megnyomásával válassza ki az akkumulátortípust.
- Térjen vissza az Akkumulátor menübe.
- Nyomja meg a Kapacitás funkciógombot.
- A funkciógombok segítségével adja meg és erősítse meg az akkumulátor kapacitását az akkumulátor adattáblájának megfelelően.
- Kapcsolja ki a targoncát, majd kapcsolja be ismét.

A módosított beállítások a targonca bekapcsolását követően aktiválódnak.

Átalakítás lítium-ionos akkumulátor használatához

Amennyiben a targonca gyárilag ólomsavas akkumulátorral van felszerelve, a jármű átalakítható lítium-ion akkumulátor használatához. Az átalakítás elvégzéséhez forduljon a hivatalos szervizközpontoz.

A hivatalos szervizközpont módosításokat végez a targonca elektromos rendszerein, hogy azok működjenek a lítium-ionos akkumulátorral.

Ez a következőkre terjed ki:

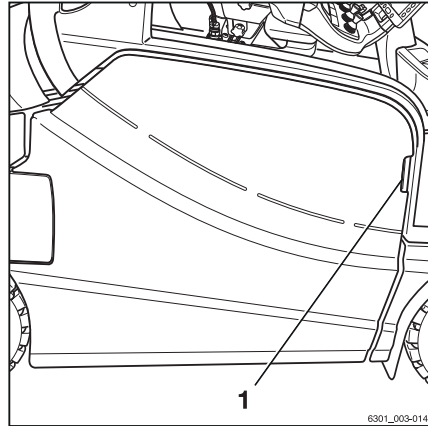
- A kábelköteg
- Az akkumulátorcsatlakozó és -aljzat
- A kijelző-kezelőegység módosítása
- Csak a STILL által ehhez a targoncához engedélyezett lítium-ionos akkumulátorokat használja.

Az akkumulátorok cseréje és szállítása

Akkumulátorajtó felnyitása és lezárása ▷**Akkumulátorajtó felnyitása**

- Fogja meg az akkumulátorajtó fogantyúját (1). Nyissa ki az akkumulátorajtót úgy, hogy hátrafelé húzza azt.

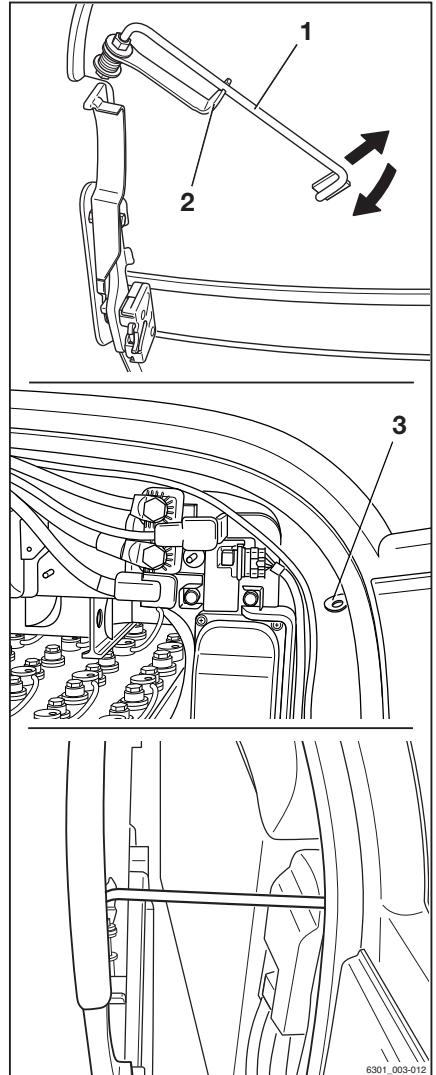
Az akkumulátorajtó csuklópántja nyitott helyzetben tartja az akkumulátorajtót.



Az akkumulátorajtó rögzítése kissé nyitott helyzetben

Az akkumulátorfedél kitámasztó rúd segítségével nyitott helyzetben rögzíthető.

- Húzza felfelé a kitámasztó rudat (1). Távolítsa el a kitámasztó rudat az akkumulátorajtón található tartókonzóljából (2).
- Hajtsa kifelé a kitámasztó rudat (1) az óramutató járásával megegyező irányban.
- Pattintsa be a kitámasztó rudat (1) a targonca tartókarikájába (3).
- Az akkumulátorajtó lezárásához fordítsa vissza a kitámasztó rudat (1) a helyére. Rögzítse a kitámasztó rudat (1) az akkumulátorajtón található tartókonzólba (2).



Akkumulátorajtó bezárása



⚠ VIGYÁZAT

Az akkumulátorajtó lezárásakor beszorulhat a karja! Útközésveszély!

Az akkumulátorajtó lecsukásakor semmi se kerülhet a fedő és a váz széle közé.

- Vigyázva zárja le az akkumulátorajtót.
- Csak akkor zárja le az akkumulátorajtót, miután meggyőződött róla, hogy egyetlen testrészét sem zárhatja oda.



⚠ VIGYÁZAT

Az akkumulátorajtó lezárásakor az akkumulátorkábel becsipődhet. Rövidzárlat veszélye áll fenn az akkumulátorkábel sérülésekor vagy levágódásakor!

Az akkumulátorajtó lecsukásakor semmi se kerülhet a fedő és a váz széle közé.

- Vigyázva zárja le az akkumulátorajtót.
- Csak akkor zárja le az akkumulátorajtót, miután meggyőződött róla, hogy az akkumulátorkábel nem szorulhat be alá.

Az akkumulátorok cseréje és szállítása

VIGYÁZAT

Balesetveszély áll fenn az akkumulátorajtó felnyitása következtében!

A nem rögzített akkumulátorajtó kinyílhat, ha a targonca élesen fékez. Ha az akkumulátorajtó menet közben kinyílik, ütközésveszély áll fenn.

- Győződjön meg arról, hogy az akkumulátorajtó megfelelően zár-e.
- Csak zárt akkumulátorajtó mellett vezesse a targoncát.

VESZÉLY

Életveszély áll fenn a kicsúszó akkumulátor esetén!

Az akkumulátor kieshet, ha nincs rögzítve az akkumulátorajtó, és a targonca felborulhat. Az akkumulátor a targoncavezetőre eshet!

- Győződjön meg arról, hogy az akkumulátorajtó megfelelően zár-e.
- Csak zárt akkumulátorajtó mellett vezesse a targoncát.



MEGJEGYZÉS

A fedőn található nyílások a mesterséges szellőztető rendszer részei, ezeknek szabadon kell maradniuk.

- Ha az akkumulátorajtó teljesen nyitva van, fogja meg az akkumulátorajtó fogantyúját, és nyissa ki még jobban.

Ezzel kioldja a zsanér reteszt.

- Zárja be kézzel az akkumulátorajtót, amíg az rögzül a zárban.

Az akkumulátortér fedelét a helyére kell rögzíteni.

A targoncát akkumulátorfedél-érintőkapcsolóval szerelték fel. Ha az akkumulátorfedél nincs teljesen becsukva, a Zárja be az akkumulátorfedelelet üzenet jelenik meg a kijelző- és kezelőegység kijelzőjén. A targonca nem indul el.



MEGJEGYZÉS

A hivatalos szervizközpont paraméterezni tudja ezt a beállítást, hogy a targonca 3 km/h sebességgel haladhasson, ha az akkumulátorajtó nyitva van.

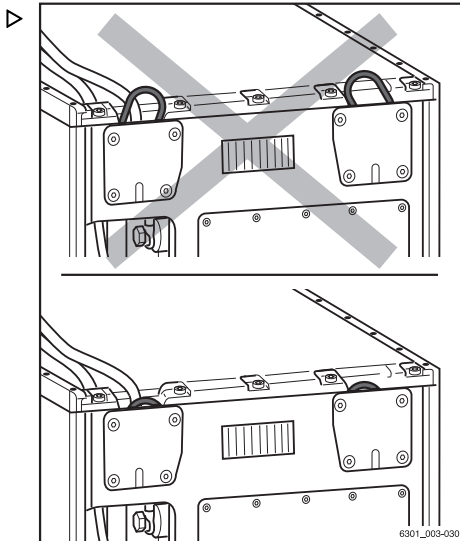
Különleges tudnivalók a lítium-ionos akkumulátor beszereléséhez

Az alábbi különleges tudnivalók kivételével, a lítium-ionos akkumulátorokat az ólomsavas akkumulátorokhoz hasonló módon kell cserélni.

- Az akkumulátor akkumulátortérbe helyezése előtt nyomja le az emelőfüleket. Ügyeljen arra, hogy az emelőfülek **ne** lógnak ki.

Az emelőfülek elhajolhatnak a targonca alvázának való ütközés esetén.

- A lítium-ionos akkumulátor beszerelésekor a kijelző nézzen a targonca külseje felé, hogy leolvasható legyen akkor is, amikor az akkumulátorajtó vagy az akkumulátorfedél nyitva van.
- Fektesse az akkumulátorkábelét az akkumulátorra. Ügyeljen arra, hogy a kábel beszerelés közben ne érintkezzen a targonca alvázával.



Akkumulátorcsere targonca segítségével

Előkészületek

▲ VIGYÁZAT

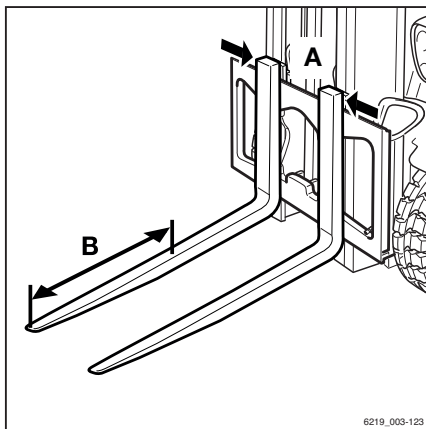
Balesetveszély!

A targonca teherkapacitásának minimálisan meg kell felelnie az akkumulátor súlyának (lásd erről az akkumulátor adattábláját).

- Tekintse meg az akkumulátor és az akkumulátorcsere keret adattábláit.

- Az akkumulátor felemelése előtt a targonca emelővilláit a karosszéria nyílásához (A) kell igazítani. Tolja egymáshoz a villaágakat, a lehető legnagyobb távolságot kivéve (B).

Az akkumulátor alatt lévő emelővillát ne mozgassa túl a karosszéria nyílásának hosszánál (B = max. 850 mm).



Az akkumulátorok cseréje és szállítása

Hasznos ezt a távolságot (B) (a villavégektől mérve) a villaágakon megjelölni.

Akkumulátor kivétele

- Parkolja le biztonságosan a targoncát és állítsa le.
- Nyissa ki az akkumulátorajtót.

▲ FIGYELEM

Fennáll az alkatrészek károsodásának veszélye!

Ha bekapcsolt gyújtáskapcsoló mellett (terhelés alatt) választja le az akkumulátor-csatlakozót, ív keletkezik. Ez az érintkezők eróziójához vezethet, ami jelentősen csökkentheti azok élettartamát.

- Kapcsolja le a kulcsos kapcsolót az akkumulátor csatlakozójának leválasztása előtt.
- Válassza le az akkumulátorcsatlakozót.



▲ VIGYÁZAT

Ütközés-/vágásveszély!

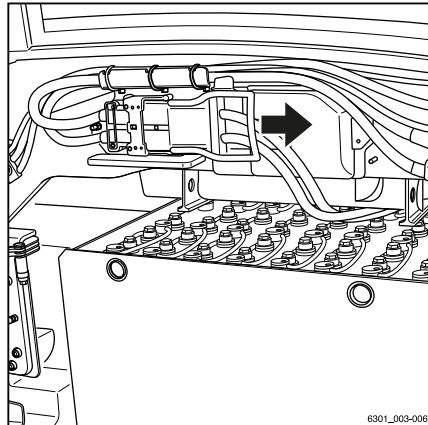
Tilos személyeknek közvetlenül az akkumulátor mellett, illetve az akkumulátor és a targonca között tartózkodnia az akkumulátor eltávolításakor vagy behelyezésekor.



▲ FIGYELEM

Meghibásodás veszélye!

- Az akkumulátor behelyezése előtt helyezze el úgy az akkumulátorkábelt az akkumulátoron, hogy az ne szoruljon be az akkumulátor kivételekor vagy behelyezésekor, illetve az akkumulátorajtó lezárásakor.

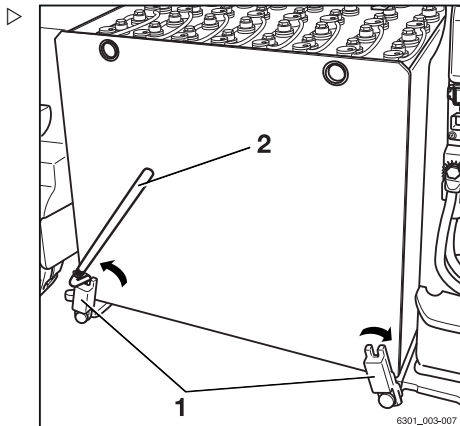


- Nyissa ki az akkumulátorzárat (1).

i MEGJEGYZÉS

Ha nem sikerül kézzel kinyitni az akkumulátorzárat, használja az ellensúly csatlócsapját (2) a kar meghosszabbításaként.

- Óvatosan vezesse a targoncát az akkumulátor alá.
- Óvatosan emelje meg az akkumulátort, amíg elég távolságra van a foglalatától és a felette lévő vázról.
- Állítsa vízszintes helyzetbe a villaágakat.



▲ FIGYELEM

Meghibásodás veszélye!

- Azonnal engedje le az akkumulátort, ha az a fölötte levő váznak ütközik.
- Óvatosan vegye ki az akkumulátort az akkumulátortérből.

Akkumulátor szállítása és lerakása

▲ VIGYÁZAT

Ütközés- és vágásveszély!

Az akkumulátort nagyon óvatosan, azaz kis sebességgel, lassú kormányzással és óvatos fékezéssel kell szállítani.

- Ne alkalmazza a fenti módszert az akkumulátor hosszabb távolságon való szállításához.
- Szállítsa az akkumulátort a kívánt tárolási helyre.

▲ FIGYELEM

Meghibásodás veszélye!

Az akkumulátort megfelelően kitémasztva vagy állványon kell tárolni.

Az akkumulátort tilos fagerendán vagy hasonlóan tárolni.

- Tegye le az akkumulátort.

Az akkumulátorok cseréje és szállítása

Akkumulátor beszerelése

- Emelje fel az akkumulátort, és szállítsa oda a targoncához.

▲ FIGYELEM

Fennáll az alkatrészek károsodásának veszélye!

Ha a lítium-ionos akkumulátor (változat) emelőszemei kiállnak, elérhetik a targonca alvázat és meggőrhülhetnek.

- A lítium-ionos akkumulátor (változat) beszerelése előtt nyomja le az emelőszemeket a tálcába, hogy azok **ne** álljanak ki.



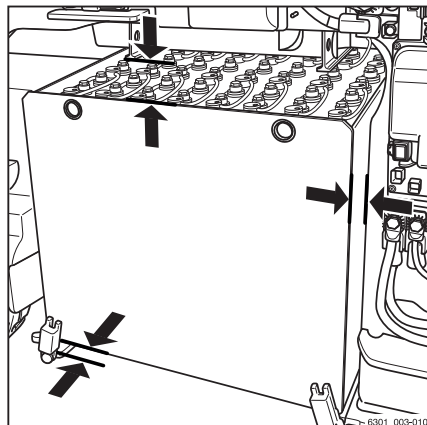
MEGJEGYZÉS

Ne kísérelje meg kiegyenesíteni az esetlegesen elgörbült emelőfüleket; cseréltesse ki azokat a hivatalos szervizközponttal.

- Óvatosan helyezze az akkumulátort az akkumulátortérbe.

Eközben ügyeljen a következőkre:

- Az akkumulátor behelyezése előtt igazítsa úgy az akkumulátorkábelt, hogy az ne szoruljon be az akkumulátor behelyezésekor
- A teherhordó berendezés megfelelő szögben helyezkedjen el a targoncához viszonyítva
- Az akkumulátor behelyezése során végig tartsa fenn a megfelelő távolságokat, és hogy az akkumulátort kellő mélységre helyezze,
- a lítium-ionos akkumulátor (változat) kijelzője az akkumulátorfedél felé nézzen.



▲ VESZÉLY

Ütközés- és vágásveszély!

Az akkumulátor behelyezésekor ügyeljen rá, hogy ne helyezze a kezét az akkumulátor és a karosszéria közé.



▲ FIGYELEM

Meghibásodás veszélye!

- Az akkumulátor behelyezése előtt helyezze el úgy az akkumulátorkábeleket az akkumulátoron, hogy azok ne szoruljanak be az akkumulátor kivételkor vagy behelyezésekor, illetve az akkumulátorajtó lezárásakor.

Az akkumulátortartóba való megfelelő behelyezés után:

- Óvatosan engedje le az akkumulátort.
- Óvatosan húzza ki az emelőtartozékot az akkumulátor alól.

▲ FIGYELEM

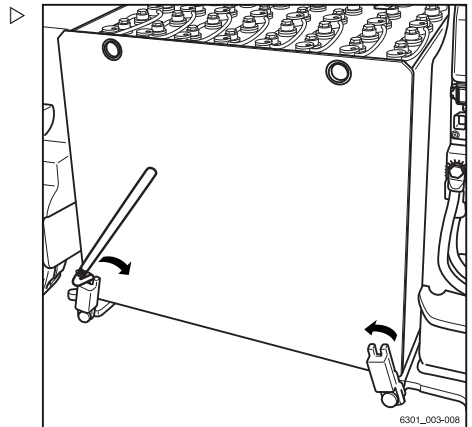
Fennáll az alkatrészek károsodásának veszélye!

Ha az akkumulátor csatlakozódugóját akkor csatlakoztatják, amikor a kulcsos kapcsoló fel van kapcsolva (terhelés alatt), szikrakisülés fog keletkezni. Ez az érintkezők eróziójához vezethet, ami jelentősen csökkentheti azok élettartamát.

- Ne csatlakoztassa az akkumulátorcsatlakozókat bekapcsolt gyújtáskapcsoló mellett.
 - Győződjön meg róla, hogy a gyújtáskapcsoló ki van kapcsolva, mielőtt csatlakoztatná az akkumulátor-csatlakozót.
-
- Győződjön meg róla, hogy az akkumulátor csatlakozódugója és az aljzat száraz és tiszta-e, valamint mentesek-e az idegen tárgyaktól.
 - Zárja le az akkumulátorzárakat.

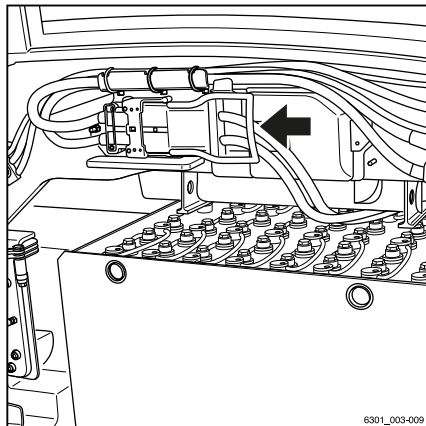
i MEGJEGYZÉS

Az akkumulátorfedél csak az akkumulátor rezeselt helyzetében csukható be.



Az akkumulátorok cseréje és szállítása

- Helyezze be teljesen az akkumulátorcsatlakozót a targonca csatlakozásába. ▷
- Zárja le az akkumulátorajtót.



Akkumulátorcseré akkumulátorcserélő keret (változat) segítségével

⚠ VIGYÁZAT

Balesetveszély!

A művelethez használt targonca vagy emelővillás targonca terhelési kapacitásának meg kell egyeznie legalább az akkumulátor és az akkumulátorcserélő keret súlyával.

- Tekintse meg az akkumulátor és az akkumulátorcserélő keret adattábláit.

⚠ FIGYELEM

Meghibásodás veszélye!

Állítsa egy vonalba az akkumulátor cserélő keretet a hajtóakkumulátorral. A felületnek szilárdnak kell lennie és megfelelő teherbírással kell rendelkeznie.

Ne helyezze az akkumulátorcserélő keretet és az akkumulátort puha felületre vagy állványra.

Az akkumulátorcserélő keret (változat) kialakítása olyan, hogy egy targonca vagy raklaprakodó gyorsan fel tudja emelni az akkumulátort. Az akkumulátor a cserélőkereten marad töltésre és tárolásra. Az akkumulátorcserélő keret befér a targonca akkumulátorterében lévő rögzítőelemek közé. Miután az akkumulátor a rögzítőelemekre került, a keret kihúzható a targoncából.

Akkumulátor kivétele

- Parkolja le biztonságosan a targoncát.
- Nyissa ki az akkumulátorajtót.

▲ FIGYELEM

Fennáll az alkatrészek károsodásának veszélye!

Ha bekapcsolt gyújtáskapcsoló mellett (terhelés alatt) választja le az akkumulátor-csatlakozót, ív keletkezik. Ez az érintkezők eróziójához vezethet, ami jelentősen csökkentheti azok élettartamát.

- Kapcsolja le a kulcsos kapcsolót az akkumulátor csatlakozójának leválasztása előtt.

- Válassza le az akkumulátorcsatlakozót.



▲ VIGYÁZAT

Ütközés-/vágásveszély!

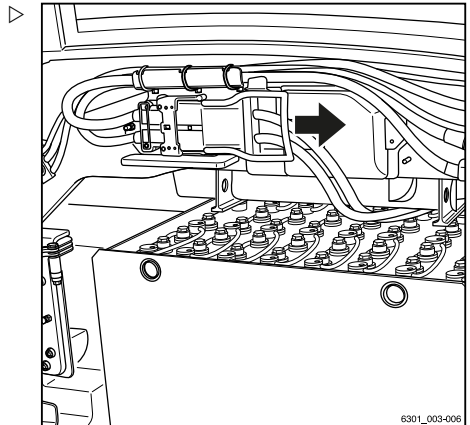
Tilos személyeknek közvetlenül az akkumulátor mellett, illetve az akkumulátor és a targonca között tartózkodnia az akkumulátor eltávolításakor vagy behelyezésekor.



▲ FIGYELEM

Meghibásodás veszélye!

- Az akkumulátor behelyezése előtt helyezze el úgy az akkumulátorkábelét az akkumulátoron, hogy az ne szoruljon be az akkumulátor kivételekor vagy behelyezésekor, illetve az akkumulátorajtó lezárásakor.



6301_003-006

Az akkumulátorok cseréje és szállítása

- Nyissa ki az akkumulátorzárat (1).

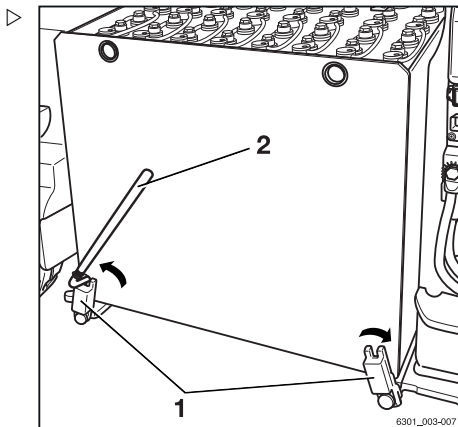
MEGJEGYZÉS

Ha nem sikerül kézzel kinyitni az akkumulátorzárat, használja az ellensúly csatolócsapját (2) a kar meghosszabbításaként.

- Győződjön meg róla, hogy nem lépi túl az akkumulátorcserélő keret maximális terhelhetőségét.

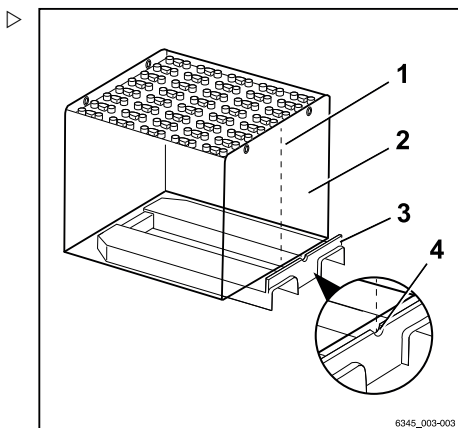
Az azonosítóablán feltüntetésre került az akkumulátorcserélő keret maximális terhelhetősége.

- Az akkumulátorcserélő keret felemelésekor állítsa be a villaágak közötti távolságot.



- Helyezze el az akkumulátorcserélő keret (3) az akkumulátor (2) alá úgy, hogy az akkumulátor közepe (1) egy vonalba essen az akkumulátorcserélő keret hornyával (4).

Így biztosítható, hogy az akkumulátor az akkumulátorcserélő keret közepénél helyezkedjen el. Az akkumulátornak az akkumulátorcserélő keret közepével egy vonalban kell lennie, annak érdekében, hogy az akkumulátorcserélő keretet be lehessen tolni a targoncába, és így csökkenthető az akkumulátor felborulásának veszélye annak szállításakor. Ha több akkumulátort is használ, ajánlatos megjelölni az akkumulátor közepét (1) (pl.: egy ragasztószalag-csíkkal).



FIGYELEM

Fennáll az alkatrészek károsodásának veszélye!

- Az akkumulátor alatt lévő akkumulátorcserélő keretet csak a megállító széléig emelje fel.
- Óvatosan helyezze az akkumulátorcserélő keretet az akkumulátor alá.
- Óvatosan emelje ki az akkumulátort a targoncából. Ügyeljen a váz és az akkumulátor távolságára.
- Óvatosan vegye ki az akkumulátort az akkumulátortérből.

Akkumulátor szállítása és lerakása

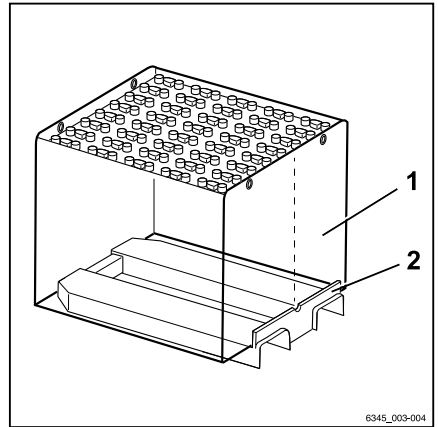
⚠ VIGYÁZAT

Ütközés- és vágásveszély!

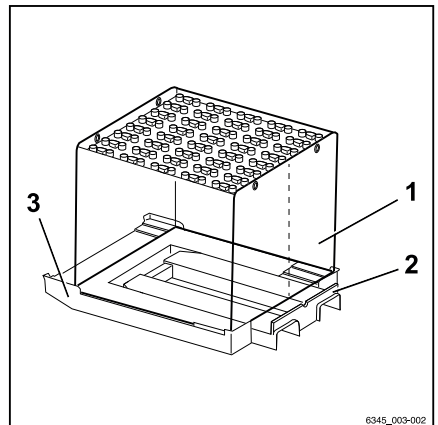
Az akkumulátort igen óvatosan, azaz kis sebességgel, lassú kormányzó mozdulatokkal és óvatos fékezéssel kell szállítani.

- Ne alkalmazza a fenti módszert az akkumulátor hosszabb távolságon való szállításához.

Az akkumulátor (1) az akkumulátorcserélő kereten (2) maradhat. A kerettel együtt az akkumulátor letehető.



- Ha az akkumulátor (1) letételéhez alépítményt (3) használ, ügyeljen rá, hogy az akkumulátorcserélő keret (2) ne lógjon az akkumulátoron túlra.
- Helyezze az akkumulátort egy stabil alapra úgy, hogy biztosan álljon, és igazítsa az alap ütközőihez.



Akkumulátor beszerelése

- Távolítsa el a cserélőkeretet.
- Az akkumulátorcserélő kerettel vegyen fel egy feltöltött akkumulátort és vigye a targoncához.
- Igazítsa úgy az akkumulátor kábelét, hogy az ne szoruljon be az akkumulátor behelyezésekor.
- Megfelelő szögben állítsa az akkumulátort a targonca mellé.

Az akkumulátorok cseréje és szállítása

▲ FIGYELEM

Fennáll az alkatrészek károsodásának veszélye!

Ha a lítium-ionos akkumulátor (változat) emelőszemei kiállnak, elérhetik a targonca alvázat és meggörbülhetnek.

- A lítium-ionos akkumulátor (változat) beszerelése előtt nyomja le az emelőszemeket a tálcába, hogy azok **ne** álljanak ki.

i MEGJEGYZÉS

Ne kísérelje meg kiegyenesíteni az esetlegesen elgörbült emelőfüleket; cseréltesse ki azokat a hivatalos szervizközponttal.

- Óvatosan helyezze az akkumulátort az akkumulátortérbe.
- Ügyeljen rá, hogy a lítium-ionos akkumulátor (változat) kijelzője az akkumulátorajtó felé nézzen.
- Óvatosan helyezze az akkumulátort a rögzítőelemekre.
- Óvatosan távolítsa el az akkumulátorcserélő keretet az akkumulátor alól.
- Zárja le az akkumulátorzárakat.

i MEGJEGYZÉS

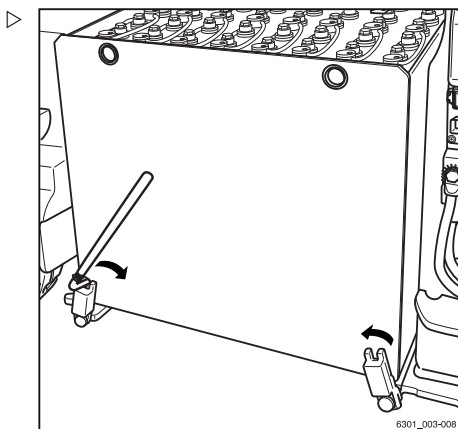
Az akkumulátorfedél csak az akkumulátor rezeselt helyzetében csukható be.

▲ FIGYELEM

Fennáll az alkatrészek károsodásának veszélye!

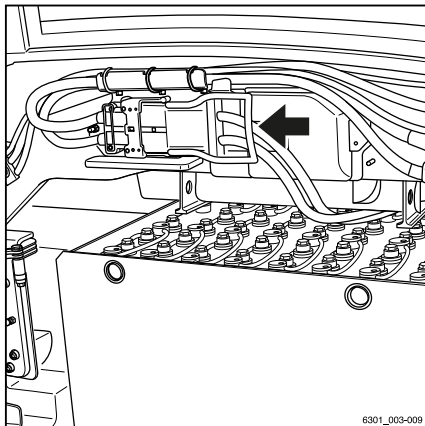
Ha az akkumulátor csatlakozódugóját akkor csatlakoztatják, amikor a kulcsos kapcsoló fel van kapcsolva (terhelés alatt), szikrakísülés fog keletkezni. Ez az érintkezők eróziójához vezethet, ami jelentősen csökkentheti azok élettartamát.

- Ne csatlakoztassa az akkumulátorcsatlakozókat bekapcsolt gyújtáskapcsoló mellett.
- Győződjön meg róla, hogy a gyújtáskapcsoló ki van kapcsolva, mielőtt csatlakoztatná az akkumulátor-csatlakozót.
- Győződjön meg róla, hogy az akkumulátor csatlakozódugója és az aljzat száraz és tiszta-e, valamint mentesek-e az idegen tárgytól.



Az akkumulátorok cseréje és szállítása

- Helyezze be teljesen az akkumulátorcsatlakozót a targonca csatlakozásába. ▷
- Zárja le az akkumulátorajtót.



Az akkumulátorok cseréje és szállítása

Akkumulátorcsere elektromos akkumulátortoldattal (váltózat)

⚠ VESZÉLY

Robbanás áll fenn, ha az akkumulátor nincs megtöltve!

Az akkumulátortoldat csökkenti az akkumulátor és az akkumulátortér fedele közötti távolságot. Töltés közben az ólomsavas akkumulátorok robbanásveszélyes oxihidrogén gázt termelnek. Elegendő mennyiségű ilyen gázt kell eltávolítani a targoncából. Ez a gáz csak akkor távolítható el, ha az akkumulátor teljesen ki van tolvá a teljes töltési folyamat során. Tilos ólomsavas akkumulátort tölteni a targoncán belül.

- Töltés közben tolja ki teljesen az akkumulátort.

⚠ VESZÉLY

Az akkumulátor súlya és mérete befolyásolja a targonca stabilitását.

Az akkumulátor cseréjekor nem szabad megváltoztatni a súlyarányokat. Az akkumulátor súlya nem haladhatja meg az adattáblán feltüntetett súlytartományt. A terhelősúlyok helyét tilos megváltoztatni.

Előfeltételek

⚠ VIGYÁZAT

Az akkumulátor kitolása balesetveszélyes.

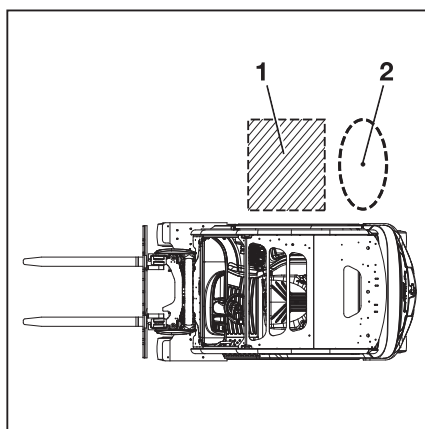
Az akkumulátor a jelölt területre (1) tolódik ki. Senki ne tartózkodjon ezen a területen.

A terület (1) túlnyúlik az akkumulátortér szélességén és az akkumulátortoldat kitolási tartományán.

- Csak a kezelő helyzetén (2) szabad állni.

Az akkumulátor elektromos akkumulátortoldattal való cseréjekor az alábbi feltételeknek kell érvényesülnie:

- A kitolás területének (1) akadálymentesnek kell lennie
- Szilárd, tiszta és egyenletes talaj
- A villáknak biztonságosan, a talajon kell nyugodniuk
- Be kell húzni a kéziféket (A)
- A vezetőfülkében és a kezelőszerv mellett található vészleállító kapcsolóknak (melyekkel az ellensúlyon lévő akkumulátortartó kitolható és visszahúzható) kioldva kell lenniük



- A vezetőülés nem állhat terhelés alatt (B)
- A kezelőnek a kezelő helyzetén (2) kell tartózkodnia



MEGJEGYZÉS

Ha az akkumulátor erősen lemerült (10%-nál kevesebb kapacitás), akkor nem lehet kitölteni az akkumulátortartón. Ebben az esetben csatlakoztassa a tartalék akkumulátort, és ne a targoncában végezze el a töltést.

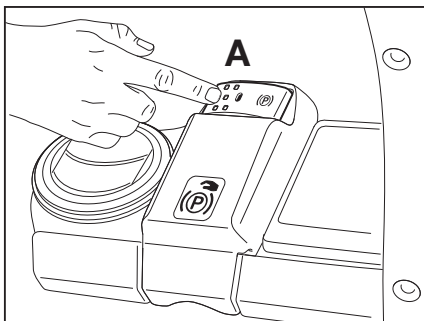
Vészkipcsoló funkció az akkumulátor kitolásakor és visszahúzásakor

A vészleállító kapcsoló a kezelőszerv mellett található, amellyel az ellensúlyon lévő akkumulátortartó kitolható és visszahúzható.

- Vészhelyzet esetén működtesse a vészleállító kapcsolót (M), vagy válassza le az akkumulátorcsatlakozót (G).

Az akkumulátor kiemelése

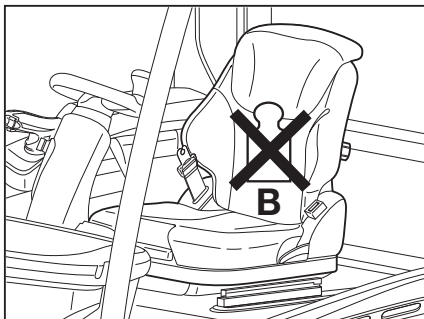
- (A) Húzza be a rögzítőféket.



- (B) Ellenőrizze, hogy nincs-e teher a kezelőülésen.



- Nyissa ki az akkumulátorajtót.



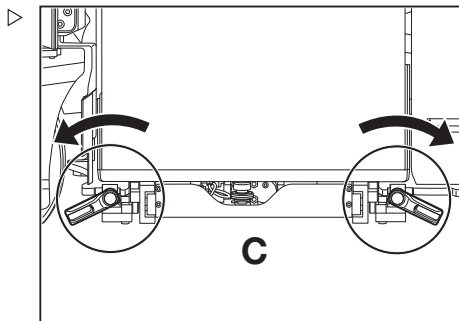
⚠ VIGYÁZAT

Sérülésveszély!

- Nyissa ki az akkumulátorajtót, amíg a zár nem reteszel, hogy az akkumulátorajtó ne tudjon magától bezáródni.

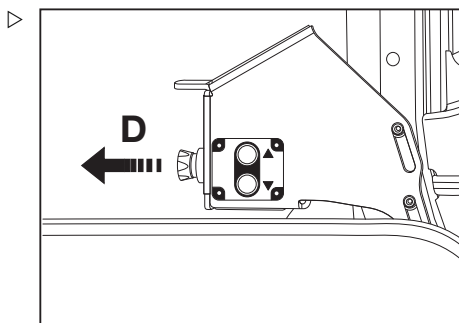
Az akkumulátorok cseréje és szállítása

- (C) Nyissa ki az akkumulátorzárakat a nyílak irányának megfelelően.

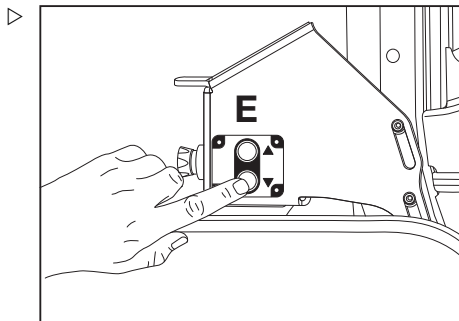


- (D) Ellenőrizze, hogy a vészleállító kapcsoló ki van-e oldva.

Ez a vezetőfülkében található vészleállító kapcsolóra is vonatkozik.



- (E) Nyomja meg, majd engedje fel a kitológombot. Nyomja meg újra a kitológombot, és tartsa lenyomva.



Az akkumulátorok cseréje és szállítása

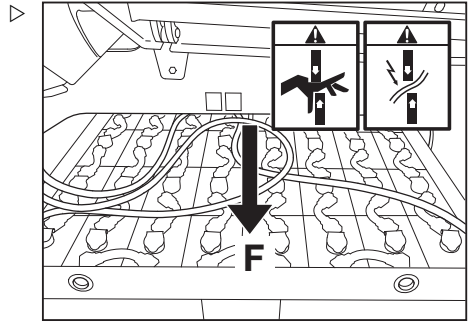
(F) Az akkumulátortartó ezután kitolódik.

⚠ VIGYÁZAT

Zúzóadásveszély!

Tilos akadályok eltávolításához az akkumulátor alá nyúlni.

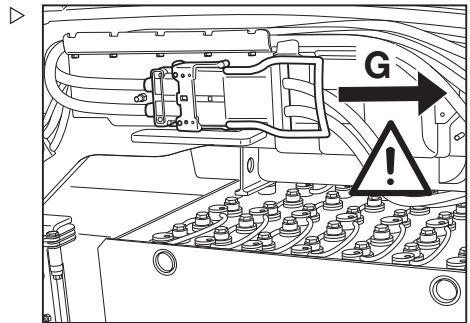
- Húzza vissza az akkumulátort, és távolítsa el az akadályt.
- Az akkumulátortartó kitolásakor ellenőrizze, hogy az akkumulátor kábele nem sérült-e meg.



(G) Kösse le az akkumulátorcsatlakozót a targonca csatlakozóaljzatából.

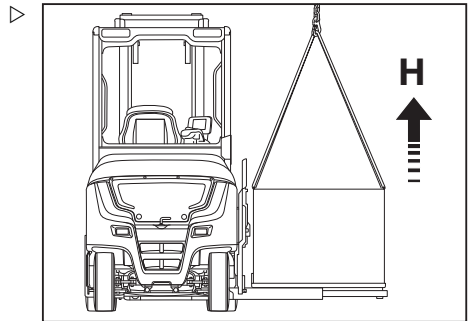
Az akkumulátor teljes kitolása után

- A rövidzárlat elkerülése érdekében helyezzen gumiszőnyeget az akkumulátorokra, amelyek érintkezői és csatlakozói szabadon vannak.



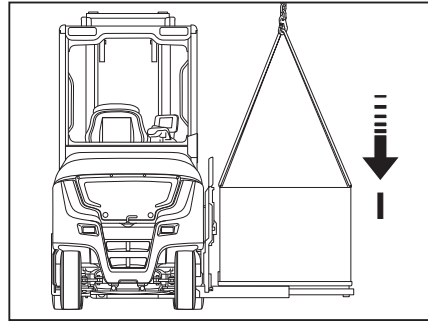
(H) Távolítsa el az akkumulátort a taldatból megfelelő emelőeszköz használatával. További információkért lásd "Az akkumulátor daruval történő szállítása" című részt.

- Ügyeljen arra, hogy a targoncát megfelelő távolságra parkolja le az akadályoktól, hogy elkerülje a targonca sérülését az akkumulátor daruval történő felemelésekor.



Az akkumulátorok cseréje és szállítása

- (I) Helyezzen egy feltöltött akkumulátort a toldatra. ▷
- Ügyeljen rá, hogy az akkumulátor ne nyúljon túl a toldat határain.



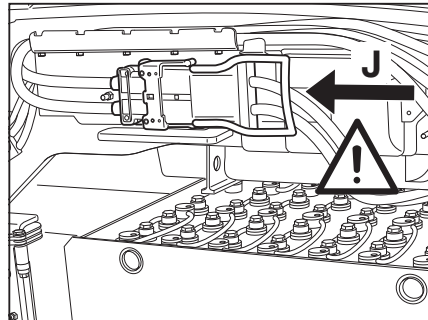
Akkumulátor behelyezése

⚠ FIGYELEM

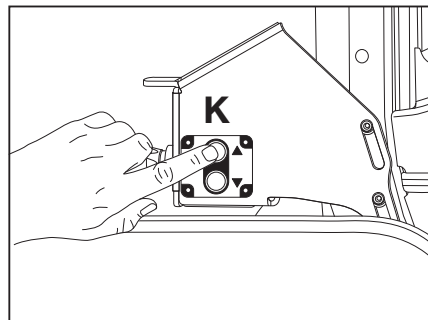
Fennáll az akkumulátorcsatlakozó károsodásának veszélye!

Ha bekapcsolt targonca mellett (terhelés alatt) csatlakoztatják az akkumulátorcsatlakozót, elektromos átvitelés keletkezik. Az elektromos átvitelés kárt tehet az érintkezőkben, és jelentős mértékben lerövidítheti azok üzemi élettartamát.

- Ügyeljen arra, hogy a targoncát kikapcsolja.
- (J) Csatlakoztassa az akkumulátor csatlakozódugóját a targoncán levő aljzatba. ▷



- (K) Nyomja meg, majd engedje fel a visszahúzás gombját. Nyomja meg újra a visszahúzás gombját, és tartsa lenyomva. ▷



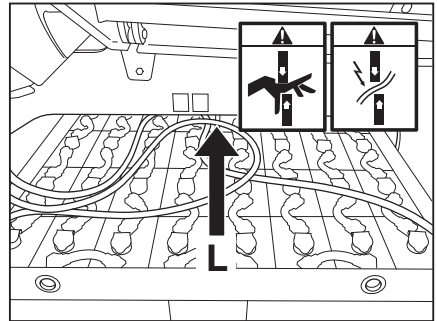
(L) Az akkumulátortartó visszahúzódik.

⚠ VIGYÁZAT

Zúzóásveszély!

Tilos akadályok eltávolításához az akkumulátor alá nyúlni.

- Tolja ki ismét az akkumulátort.
- Daruval emelje meg ismét az akkumulátort, fordítsa oldalra, és távolítsa el az akadályt.



MEGJEGYZÉS

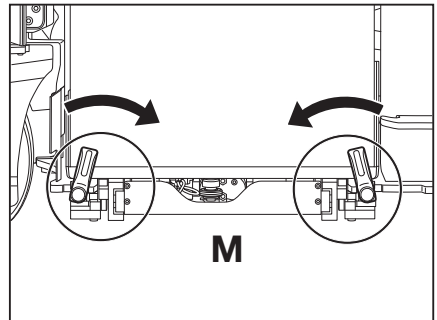
Ha akadály gátolja az akkumulátortartó mozgását, engedje fel a nyomógombot.

- Az akkumulátortartó visszahúzásakor ellenőrizze, hogy az akkumulátor kábele nem sérült-e meg.
- (M) Zárja le az akkumulátorzárat a nyílak irányának megfelelően.
- Zárja le az akkumulátorajtót.



MEGJEGYZÉS

Ha a targonca rendelkezik a "FleetManager" változattal, és ezt a funkciót használni kívánja, a vezetőnek azonosítania kell magát. Ellenkező esetben a targonca egy bizonyos idő elteltével kikapcsol.



Az akkumulátorok cseréje és szállítása

Ólomsavas akkumulátor daruval > történő szállítása

**⚠ VESZÉLY**

A lezuhanó teher halálos sérülést okozhat, ha eitalálja Önt!

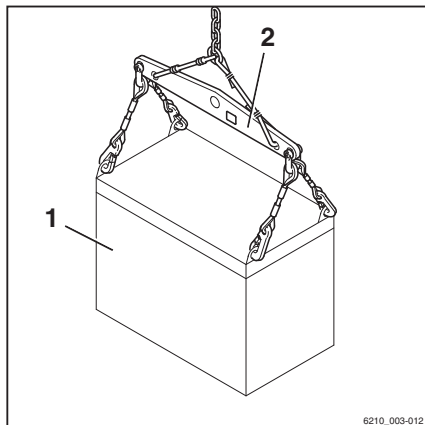
- Tilos a függő terhek alatt tartózkodni, illetve azok alá állni.

Az ólomsavas akkumulátor (1) tálcája négy emelőfüllel rendelkezik. Az akkumulátor kizárólag daruval, olyan emelőszerkezet és oszlopkar (2) segítségével szállítható, amely megfelelő mérettel és teherkapacitással rendelkezik.

- Rövidzárlat elkerüléséhez takarja le gumi-szőnyeggel az olyan akkumulátorokat, melyek nyitott csatlakozókkal rendelkeznek.
- Tartsa be az emelőszerkezet kezelési utasításában foglaltakat.
- Helyezze az akkumulátort(1) egy megfelelő emelőszerkezetre(2).
- Óvatosan emelje meg az akkumulátort, és ellenőrizze, hogy egyenesen függ-e az emelőszerkezeten.

Az emelőszerkezetnek függőlegesnek kell lennie emelés közben, hogy az akkumulátortálcára oldalirányú erők ne hathassanak.

- Tegye le óvatosan az akkumulátort.
- Távolítsa el az emelőszerkezetet, miután az akkumulátor rögzítésre került.
- Ne helyezzen laza emelőfelszerelést z akkumulátorcellákra, illetve ne engedje, hogy ráessen a cellákra.



6210_003-012

Lítium-ionos akkumulátor daruval történő szállítása



⚠ VESZÉLY

A lezuhanó teher halálos sérülést okozhat, ha eitalálja Önt!

- Tilos a függő terhek alatt tartózkodni, illetve azok alá állni.

⚠ VIGYÁZAT

A meggyengült emelőfülek balesetet okozhatnak.

A meggörbült emelőfülek meggyengülnek, ha kiegyenesítik őket. Az emelőfülek ezután már nem képesek megtartani az akkumulátor súlyát. Az akkumulátor leeshet.

- **Ne** egyenesítse ki a meggörbült emelőfüleket.
- A meggörbült emelőfüleket a hivatalos szervizközpontban cseréltesse ki.

A lítium-ionos akkumulátor (1) négy hosszabítható emelőfülrel rendelkezik. Az akkumulátor kizárólag daruval, olyan emelőszerkezet és oszlopkar (2) segítségével szállítható, amely megfelelő mérettel és teherkapacitással rendelkezik.

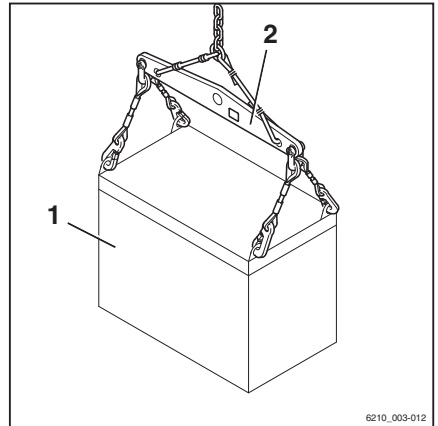
- Húzza ki a két emelőfület (1) mindkét oldalon, és döntse azokat egymás felé.

Az emelőfülek rögzülnek a helyükön.

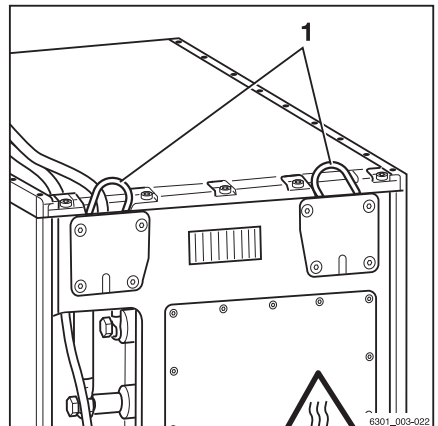
- Tartsa be az emelőszerkezet kezelési utasításában foglaltakat.
- Akassza az emelőszerkezetet a négy emelőfülre.
- Óvatosan emelje meg az akkumulátort, és ellenőrizze, hogy egyenesen függ-e az emelőszerkezeten.

Az emelőszerkezetnek függőlegesnek kell lennie emelés közben, hogy az akkumulátortálcára oldalirányú erők ne hathassanak.

- Tegye le óvatosan az akkumulátort.
- Távolítsa el az emelőszerkezetet, miután az akkumulátor rögzítésre került. Emelje és engedje fel az emelőfüleket a leengedésükhöz.



6210_003-012



6301_003-022

A targonca megtisztítása

A targonca megtisztítása



⚠ VIGYÁZAT

Sérülésveszély áll fenn a targoncáról történő lezuhanáskor!

A targoncára történő felmászáskor fennáll a beszorulás, megcsúszás vagy lezuhanás veszélye. Használjon megfelelő berendezést a jármű magasabb pontjainak eléréséhez.

- A targoncába való bemászáshoz csak a targonca lépcsőit használja.
- A nehezen hozzáférhető helyek eléréséhez használjon lépcsőt vagy állványt.



⚠ VIGYÁZAT

A gyúlékony tisztítószeresek miatt tűzveszély áll fenn!

A gyúlékony tisztítószeresek lángra kaphatnak a felforrósodott alkatrészek hatására.

- Ne használjon gyúlékony tisztítószereket.



⚠ FIGYELEM

A gyúlékony anyagok miatt tűzveszély áll fenn!

A lerakódások és szilárd anyagok lángra kaphatnak a felforrósodott alkatrészek (pl. hajtásegységek) hatására.

- Távolítson el minden lerakódást és szilárd anyagot.

⚠ FIGYELEM

Lecsatlakoztatásakor fennáll az akkumulátor-csatlakozódugó károsodásának veszélye!

Ha az akkumulátor csatlakozódugóját akkor választják le, miközben a kulcsos kapcsoló terhelés alatt fel van kapcsolva, ív fog keletkezni. Az ív kárt tehet az érintkezőkben, és jelentős mértékben lerövidítheti azok üzemi élettartamát.

- Kapcsolja ki a kulcsos kapcsolót.
- Csak akkor válassa le az akkumulátor csatlakozódugóját, ha a gyújtáskapcsoló ki van kapcsolva.

▲ FIGYELEM

Ha víz jut az elektromos rendszerbe, fennáll a rövidzárlat kockázata!

- Szigorúan kövesse a következő lépéseket:

▲ FIGYELEM

A targonca alkatrészeit károsíthatja a túlságosan nagy víznyomás vagy a forró víz és gőz.

- Szigorúan kövesse a következő lépéseket:

▲ FIGYELEM

A sűrített levegő használata miatt fennáll az alkatrész-károsodás veszélye!

- Ha az alkatrészeket sűrített levegővel tisztítja, a levegő maximális nyomása 0,15 bar lehet.

Ez megakadályozza, hogy folyadék vagy apró méretű szilárd anyag kerüljön a résekben vagy nyílásokon keresztül az alkatrészek belsejébe, és ezzel kárt okozzon.

▲ FIGYELEM

A súroló hatású tisztítószerek felsérthetik az alkatrészek felületét!

Műanyaghoz alkalmatlan, súroló hatású tisztítószerek használata a műanyag alkatrészek feloldódását vagy lemorzsolódását okozhatja. A kijelző és kezelőegység képernyője homályossá válhat.

- Szigorúan kövesse a következő lépéseket:
- Parkolja le biztonságosan a targoncát.
- Kapcsolja ki a kulcsos kapcsolót.
- Szüntesse meg az akkumulátorcsatlakozó csatlakozását.
- Ne permetezze közvetlenül vízzel a villanymotorokat és más elektromos alkatrészeket.
- Kizárólag maximálisan 60 bar és 85 °C kiemeneti teljesítményű magasnyomású tisztítóberendezéseket használjon.
- Magasnyomású tisztítóberendezés használatakor hagyjon legalább 1 méternyi távolságot a fúvóka és a tisztított tárgy között.
- Ne irányítsa a tisztító sugarat közvetlenül a matricákra vagy információs címkékre.

A targonca megtisztítása

- Távolítson el minden lerakódást és felgyülemlett idegen anyagot a felforrósodott alkatrészek közelében.
- Kizárólag nem gyúlékony folyadékokat használjon a tisztításhoz.
- Kövesse a gyártók tisztítószerre vonatkozó előírásait.
- Műanyag alkatrészekhez kizárólag műanyagokhoz szánt tisztítószereket használjon.
- A targonca külsejét vízben oldódó tisztítószerekkel és vízzel tisztítsa meg. A vízszaggárral, szivaccsal vagy ronggyal végzett tisztítást javasoljuk.
- Tisztítson le minden elérhető területet.
- A kenési műveletek előtt tisztítsa meg az olajtöltő nyílásokat és környéküket, valamint a zsírszszemeket.

Az elektromos rendszer tisztítása

⚠ VIGYÁZAT

Áramütés veszélye maradékkapacitás következtében!

- Pusztá kézzel tilos az elektromos rendszerbe nyúlni.



⚠ FIGYELEM

Az elektromos rendszer elemeinek vízzel való tisztítása károsíthatja az elektromos rendszert.

Tilos az elektromos rendszer elemeit vízzel tisztítani!

- Ne távolítsa el a burkolatokat stb.
- Csak száraz tisztítószert alkalmazzon "A targonca tisztítása" c. részben leírtaknak megfelelően.

▲ FIGYELEM

A sűrített levegő használata miatt fennáll az alkatrész-károsodás veszélye!

- Ha az alkatrészeket sűrített levegővel tisztítja, a levegő maximális nyomása 0,15 bar lehet.

Ez megakadályozza, hogy folyadék vagy apró méretű szilárd anyag kerüljön a réseken vagy nyílásokon keresztül az alkatrészek belsejébe, és ezzel kárt okozzon.

Az elektromos rendszer alkatrészei az ellen-súlyon levő védőburkolat alatt találhatók stb.

- A villamos rendszer tisztításához használjon nem fémes keféket, a porlefúvásához pedig enyhén sűrített levegőt.

Teheremelő láncok megtisztítása**▲ VIGYÁZAT**

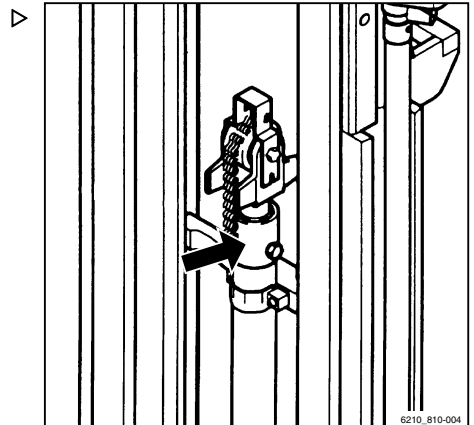
Balesetveszély!

A teheremelő láncok biztonsági elemek.

Maró hatású vagy sav-/klórtartalmú hideg/kémiai tisztítószeres vagy folyadékok használata tilos, mert azok károsíthatják a láncot!

- Kövesse a gyártók tisztítószerre vonatkozó előírásait.
- Helyezzen gyűjtőedényt az oszlopkar alá.
- A tisztításhoz paraffinszármaszékot, pl. benzint használjon.
- Gőzsugár alkalmazásakor ne használjon adalékanyagot.
- Tisztítás után azonnal távolítsa el a maradék vizet a láncszemek közül sűrített levegő használatával. A művelet közben többször mozgassa meg a láncot.
- A lánc megszáritását követően azonnal vigyen fel rá láncvédő permetet. A művelet közben többször mozgassa meg a láncot.

A láncvédő permet specifikációjáért lásd az alábbi fejezetet: "Karbantartási adattáblázat".



A targonca megtisztítása



KÖRNYEZETVÉDELMI UTALÁS

A kiömlött vagy a gyűjtőedényben felfogott folyadékokat környezetbarát módon ártalmatlannítsa. Tartsa be a törvény által előírt szabályozásokat.

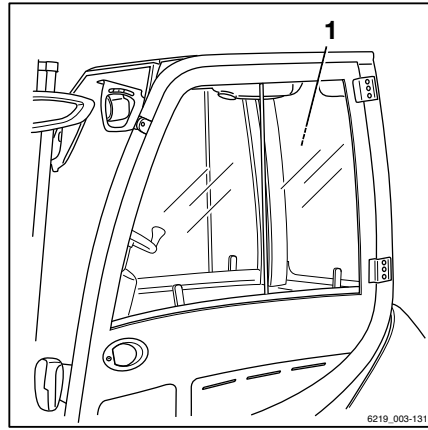
Szélvédők tisztítása

Az üvegfelületeknek, például a fülkeablakoknak (változat) tisztának és jégmentesnek kell lenniük. Csak így szavatolható a megfelelő kiállítás.

▲ FIGYELEM

Ne sértse fel a hátsóablak fűtés (belső) felületét.

- (1) Gondosan tisztítsa meg a hátsó ablakot. Ne használjon éles tárgyakat!
- Az ablakokat puha ronggyal és kereskedelmi forgalomban kapható ablaktisztító folyadékkal tisztítsa.



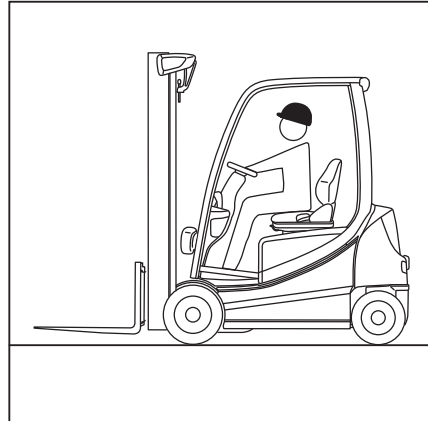
Tisztítás után

▲ FIGYELEM

Rövidzárlat veszélye!

Amennyiben nedvesség vagy szennyeződés szivárog az akkumulátorcsatlakozóba és a dugós csatlakozásba, az elektromos rövidzárlathoz vezethet.

- Csatlakoztatásuk előtt szárítsa meg sűrített levegővel az akkumulátorcsatlakozót és a dugós csatlakoztatást.
- Használjon sűrített levegőt az akkumulátorcsatlakozóba és a dugós csatlakozásba esetlegesen beszorult idegen tárgyak eltávolításához.
- Finoman szárítsa meg a targoncát (pl. sűrített levegővel).
- Kenje meg a csatlakozókat és működtetőket.
- A targoncát a "kenési tervnek" megfelelően kenje meg.



**MEGJEGYZÉS**

Minél gyakrabban tisztítja a targoncát, annál gyakrabban kell elvégeznie a szükséges kenést is.

A targonca szállítása

A targonca szállítása

Szállítás

▲ FIGYELEM

Fennáll az anyagi kár keletkezésének veszélye túlterhelés következtében!

Amikor a targoncával felhajt egy szállítóeszköze, az adott eszköz, rámpák és rakodóhidak kapacitásának meg kell haladnia a targonca tényleges össztömegét. A túlterhelés következtében a géprészek visszavonhatatlanul deformálódhatnak és károsodhatnak.

- Határozza meg a targonca tényleges súlyát.
- Csak abban az esetben szabad a targonca berakodását elvégezni, ha a szállítóeszköz, rámpák és rakodóhidak kapacitása nagyobb, mint a targonca tényleges össztömege.

A tényleges össztömeg megállapítása ▷

- Parkolja le biztonságosan a targoncát.
- Olvassa le a gépegységek súlyát az adattábláról és szükség szerint a szerelék (változat) adattáblájáról.
- A targonca tényleges össztömegének megállapításához adja össze a meghatározott részegység-tömegeket:

Menetkész üres tömeg (1)

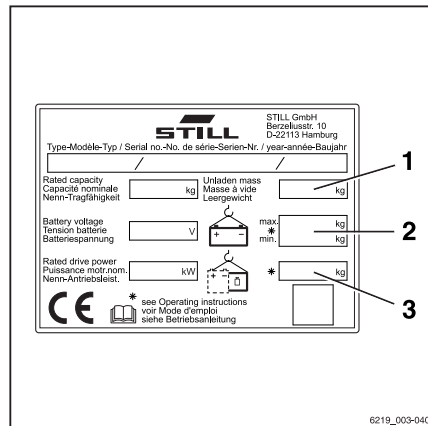
+ Maximális megengedett akkumulátorsúly (2)

+ Terhelősúly (változat) (3)

+ Szerelék (változat) nettó tömege

+ 100 kg (vezető számára fenntartva)

= Tényleges össztömeg



▲ VESZÉLY

Balesetveszély a targonca lezuhanása következtében!

A kormányozdulatok hatására a targonca hátsó része lefordulhat a rakodóhídról. Ez az emelővillás targonca sérülését okozhatja.

- Rakodóhídon való áthaladás előtt ellenőrizze, hogy a rakodóhid felállítása és rögzítése megfelelő-e.
- Győződjön meg arról, hogy a targoncát szállító járművet megfelelően biztosította-e elmozdulás ellen.
- Tartson biztonságos távolságot a szélektől, rakodóhidaktól, rámpáktól, platóktól stb.
- Lassan és óvatosan hajtson rá a szállítóeszköze.

A kerekek kiékelése

- Parkolja le biztonságosan a targoncát.
- Rögzítse a targoncát elgurulás ellen; ehhez helyezzen támasztóéket (1) az első kerekek elé és a hátsó kerekek mögé.

▲ FIGYELEM

Fennáll az akkumulátorcsatlakozó károsodásának veszélye!

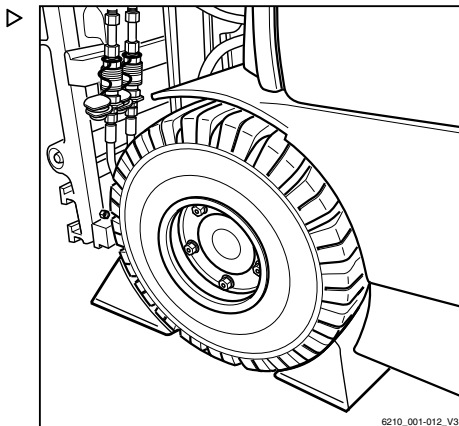
Ha bekapcsolt gyújtáskapcsoló mellett (terhelés alatt) választja le az akkumulátorcsatlakozót, ív keletkezik. Ez az érintkezők eróziójához vezethet, ami jelentősen csökkentheti azok élettartamát.

- Kapcsolja le a kulcsos kapcsolót az akkumulátor csatlakozójának leválasztása előtt.
- Csak vészhelyzetben válassza le az akkumulátorcsatlakozót bekapcsolt kulcsos kapcsoló mellett.
- Győződjön meg róla, hogy kikapcsolta a gyújtáskapcsolót.
- Szüntesse meg az akkumulátorcsatlakozó csatlakozását.



MEGJEGYZÉS

Ha a kézifék nem hozható működésbe a nyomógomb megnyomásával, olvassa el a "Vészhelyzeti eljárás" című fejezetben "A kézifék vészhelyzeti működtetése" című részt.



A targonca szállítása

Rögzítés

⚠ VESZÉLY

A hevederek elcsúszása a teher elmozdulását okozhatja!

A targoncát biztonságosan le kell kötni, hogy ne tudjon elmozdulni szállítás közben.

- Csak a targonca súlyának megfelelő méretű hevedereket használjon.
- Győződjön meg róla, hogy a hevederek szorosan meg vannak húzva, és az alátétek nem tudnak elcsúszni.

⚠ FIGYELEM

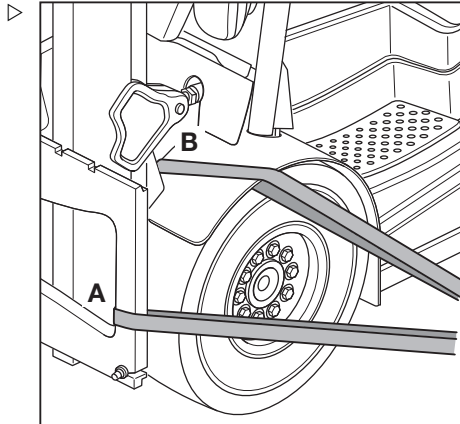
A hevederek a targonca felületét dörzsölhetik, ami a jármű károsodását okozhatja.

- Az emelési pontok alá helyezzen csúszásmentes alátéteket (pl. gumilapot vagy habot).

Rögzítés elől

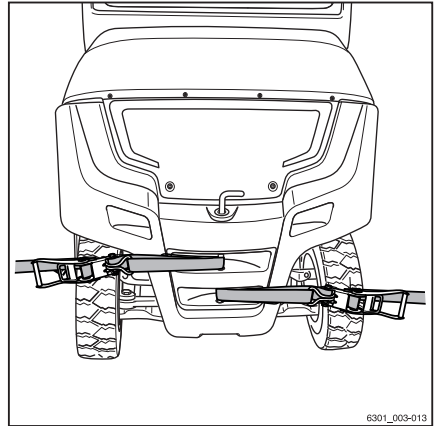
A heveder kétféleképpen csatlakoztatható a targonca elejéhez.

- A** Az emelővilla köré hurkolva
Ha az emelővilla fel van szerelve, a hevedert itt kell a targoncához csatlakoztatni.
- Ehhez hurkolja a hevedert az emelővilla köré az ábra szerint.
 - Rögzítse a targoncát ferde szögben hátrafelé.
- B** A sárvédő köré hurkolva
Ha nincs felszerelve emelővilla, a hevedert a sárvédőnél lehet csatlakoztatni a targoncához.
- Ehhez hurkolja a hevedert a sárvédő köré az ábra szerint.
 - Rögzítse a targoncát ferde szögben hátrafelé.



Rögzítés hátul

- Helyezze a csatolócsaphoz való hevedert a csatolócsap köré az ábra szerint.
- Rögzítse a targoncát ferde szögben előre.



Darus emelés

A darus emelést csak szállításkor lehet végrehajtani a teljes, már az oszlopot is tartalmazó targonca üzembe helyezésekor. Ezt csak a hivatalos szervizközpont végezheti el kifejezetten erre a célra biztosított és jóváhagyott hevederekkel.

- Ne rakodja meg a targoncát daruval!

Üzemen kívül helyezés

Üzemen kívül helyezés

A targonca üzemen kívül helyezése és tárolása

▲ FIGYELEM

A nem megfelelő tárolás az alkatrészek károsodásához vezet!

Ha a targoncát két hónapnál hosszabb ideig nem megfelelően tárolják vagy üzemen kívül helyezik, azt korrózió okozta károsodás érheti. Ha a targoncát húzamosabb ideig -10 °C alatti környezeti hőmérsékleten tárolják, az akkumulátor kihűlhet. A megfagyott elektrolit károsíthatja az akkumulátort.

- A targoncát száraz, tiszta, fagymentes és jól szellőző helyen tárolja.
- Az üzemen kívül helyezés előtt hajtja végre a következőket.

Üzemen kívül helyezés előtti teendők

- Tisztítsa meg alaposan a targoncát; lásd az alábbi fejezetet: "A targonca tisztítása".
- Többször emelje meg ütközésig az emelővillát.
- Néhány alkalommal döntse előre és hátra az oszlopkart, és ha a helyén van, mozgassa meg néhányszor a szerelékét.
- A teheremelő láncokra nehezedő terhelés csökkentése érdekében engedje a villát egy arra alkalmas támasztó felületre, pl. raklapra.
- Ellenőrizze a hidraulikaolaj szintjét.
- Vékonyan vonja be olajjal vagy kenőzsírral az összes bevonattal nem rendelkező mozgó alkatrészt.
- A targoncát a "kenési tervnek" megfelelően kenje meg.
- Kenje meg a csatlakozókat és működtetőket.

▲ FIGYELEM

Fennáll az akkumulátorcsatlakozó károsodásának veszélye!

Ha bekapcsolt targonca mellett (terhelés alatt) választja le az akkumulátorcsatlakozót, iv keletkezik. Ez az érintkezők eróziójához vezethet, ami jelentősen csökkentheti azok élettartamát.

- Kapcsolja le a targoncát az akkumulátor-csatlakozó leválasztása előtt.
 - Csak vészhelyzetben válassza le az akkumulátorcsatlakozót, ha a targonca be van kapcsolva.
-
- Szüntesse meg az akkumulátorcsatlakozó csatlakozását.
 - Ellenőrizze az akkumulátor állapotát, savszintjét és -sűrűségét.
 - Végezze el az akkumulátor karbantartását.

**MEGJEGYZÉS**

Csak teljesen feltöltött akkumulátorokat tároljon.

- Erre alkalmas védő peremmel vonja be a védtelen villamos érintkezéseket.

▲ FIGYELEM

Deformálódhatnak az abroncsok, ha a targoncát állandóan egyoldalúan terheli!

A hivatalos szervizközpontban emeltesse és bakolassa fel a targoncát, hogy a kerekei ne érintsék a talajt. Ezzel megakadályozhatja, hogy az abroncsok tartósan deformálódjanak.

- A targonca felemelését és felbakolását kizárólag a hivatalos szervizközpont munkatársai végezzék.

▲ FIGYELEM

Korrózió veszélye a targoncán keletkező kondenzáció miatt!

Számos műanyag fólia és szintetikus anyag vízálló. A targoncából származó kondenzvíz nem tud a takaróanyagban átjutni.

- **Ne** használjon műanyag fóliát, mivel az elősegíti a kondenzációs víz kialakulását.
 - A targoncát páraáteresztő anyaggal (pl. pamuttal) takarja le.
-
- Takarja le a targoncát, hogy megvédje a portól.

Üzemen kívül helyezés

- Ha a targoncát még hosszabb időn át szándékozik tárolni, érdeklődjön a hivatalos szervizközpontnál az esetlegesen javasolt egyéb intézkedésekről.

Használat tárolás vagy üzemen kívül helyezés után

Ha a targonca hat hónapnál tovább volt üzemen kívül, az ismételt használat előtt alaposan át kell vizsgálni. Ahogy az éves biztonsági ellenőrzés során, úgy ezúttal is át kell vizsgálni a targonca valamennyi biztonsági szempontból fontos pontját.

- Tisztítsa meg alaposan a targoncát; lásd az alábbi fejezetet: "A targonca tisztítása".
- Kenje meg a csatlakozókat és működtetőket.
- Ellenőrizze az akkumulátor állapotát, savszintjét és -sűrűségét.
- Ellenőrizze a hidraulikus olajt, hogy található-e benne kondenzvíz. Szükség szerint cserélje a hidraulikus olajt.
- Kérjen időpontot, és végeztesse el a hivatalos szervizközponttal az első üzembe helyezés során végrehajtott ellenőrzéseket és feladatokat.
- A robbanásvédelmi vizsgálat érdekében forduljon a hivatalos szervizközpontához.
- Végezze el a "szemrevételezéses ellenőrzéseket és funkció-ellenőrzéseket".

Az alábbi pontok ellenőrzésére különös figyelmet kell fordítani:

- Hajtás
- Vezérlő
- Kormányzás
- Fékek (üzemi fék, kézifék)
- Emelőrendszer (emelőtartozékok, teheremelő láncok, rögzítések)



MEGJEGYZÉS

További információkért nézze át a targonca szervizelési kézikönyvét vagy forduljon a hivatalos szervizközpont munkatársaihoz.

5

Karbantartás

Karbantartással kapcsolatos biztonsági előírások

Karbantartással kapcsolatos biztonsági előírások

Általános információk

A karbantartási és javítási munkálatok során a balesetek megelőzése érdekében biztonsági óvintézkedéseket kell tenni, így például:

- Húzza be a rögzítőféket.
- Kapcsolja ki a kulcsos kapcsolót és húzza ki a kulcsot.
- Szüntesse meg az akkumulátor-csatlakozó csatlakozását.
- Biztosítsa, hogy a targonca ne mozdulhasson, illetve indulhasson el véletlenül.
- Ha szükséges a hivatalos szervizközponttal bakoltassa fel a targoncát.
- A hivatalos szervizközponttal biztosítsa, hogy a megemelt emelővilla vagy kitolt oszlopkar véletlenül se engedhessen le.
- Támasztékként helyezzen egy farudat az oszlopkar és a fülke közé, és biztosítsa az oszlopkart, hogy véletlenül se dőlhessen hátra.
- Vegye figyelembe az oszlopkar maximális emelési magasságát, és hasonlítsa össze a műszaki adatokban szereplő adatokat annak a csarnoknak a méreteivel, ahol a targoncát használni fogják. Ezek a lépések megelőzik, hogy a targonca a csarnok tetejének ütközzön, és ez által kár keletkezzen benne.

A hidraulikus berendezésen végzett munkák

A rendszeren végzett munkák előtt nyomásmentesíteni kell a hidraulikus rendszert.

Az elektromos berendezésen végzett munka

A targonca elektromos berendezéseinek csak feszültségmentes állapotban végezhető munka. Az áram alatt lévő alkatrészek működésellenőrzését, vizsgálatát és beállítását csak

szakképzett és erre jogosult személy végezheti, a megfelelő óvintézkedések betartása mellett. Mielőtt dolgozni kezdene az elektromos összetevőkön, vegyen le minden gyűrűt, fém nyakláncot stb.

Az elektronikus rendszerek (pl. elektronikus sebességszabályozó berendezés vagy elektromos emelésvezérlő) károsodásának megelőzésére a targoncáról el kell távolítani ezeket az elemeket, mielőtt elektromos hegesztést végezne a járművön.

Az elektromos rendszeren végzett munkához (pl. rádió, extra fényszórók beszerelése stb.) a hivatalos szervizközpont jóváhagyása szükséges.

Biztonsági berendezések

A karbantartási és javítási munkákat követően a rendelkezésre álló biztonsági berendezéseket vissza kell szerelni a targoncába, és ellenőrizni kell azok megbízható működését.

Értékek beállítása

Javítás során, valamint a hidraulikus és a vilamos részegységek cseréjekor be kell tartani az előírt eszközfüggő értékekre vonatkozó megkötéseket. Ezen értékek felsorolását a vonatkozó részekben találja.

Emelés és felbakolás

⚠ VESZÉLY

Életveszély áll fenn a targonca felborulásakor!

A nem megfelelően felbakolt targonca felborulhat és leeshet. Csak a targonca szervizelési kézikönyvében felsorolt emelőket szabad használni, mert azoknak a biztonságát és teherkapacitását megelőzően tesztelték.

- A targonca felemelését és felbakolását kizárólag a hivatalos szervizközpont munkatársai végezzék.
- A targoncát csak a szervizelési kézikönyvben bemutatott pontoknál szabad felbakolni.

A targoncát különböző karbantartási feladatok elvégzéséhez fel kell emelni és felbakolni. Ha erre sor kerül, értesíteni kell róla a hivatalos

Karbantartással kapcsolatos biztonsági előírások

szervizközpont. A targonca biztonságos kezelésének bemutatását és a megfelelő emelők felsorolását a targonca szervizelési kézikönyve tartalmazza.

Munkavégzés a targonca elejében

VESZÉLY

A nem megfelelően rögzített oszlopkar balesetet okozhat.

Az oszlopkar vagy az emelővilla megemlésekor kizárólag a megfelelő biztonsági intézkedések mellett engedélyezett a munkavégzés az emelőn vagy a targonca előtt.

- Rögzítéskor csak megfelelő teherbírású láncokat használjon.
- Ezzel kapcsolatban forduljon a hivatalos szervizközpontoz.

FIGYELEM

Fennáll a mennyezett sérülésének veszélye!

- Ügyeljen az oszlopkar maximális emelési magasságára.

Az oszlopkar rögzítése hátradőlés ellen

VESZÉLY

Balesetveszély!

A feladatot kizárólag a szakszerviz munkatársai végezhetik el.

- Forduljon a hivatalos szervizközpontoz, hogy biztosítsák az oszlopkart visszadőlés ellen.

Az oszlopkar leszerelése

VESZÉLY

Balesetveszély!

A feladatot kizárólag a szakszerviz munkatársai végezhetik el.

- Az oszlopkar eltávolítását bizza a hivatalos szervizközpontoz.

Oszlopkar rögzítése leesés ellen

VESZÉLY

Balesetveszély!

A feladatot kizárólag a szakszerviz munkatársai végezhetik el.

- Forduljon a hivatalos szervizközponthoz, hogy biztosítsák az oszlopkart annak leesése ellen.

Általános karbantartási információk

Általános karbantartási információk

Szakképzettség

Karbantartási munkákat kizárólag szakképzett és arra jogosult személyek végezhetnek. A rendszeres biztonsági ellenőrzést és a szokatlan események utáni ellenőrzést szakembernek kell elvégeznie. A szakembernek az ellenőrzést és értékelést a használati és gazdasági feltételek mellőzésével, a biztonsági szempontok figyelembevételével kell elvégeznie. A szakembernek elegendő ismerettel és tapasztalattal kell rendelkeznie a targonca állapotának és a védőberendezés hatékonyságának a bevett szakmai gyakorlat és a targoncák vizsgálati elvei szerinti felméréséhez.

Akkumulátor karbantartását végző szakemberek

Az akkumulátorok feltöltését, javítását és cseréjét kizárólag szakképzett munkatársak végezhetik az akkumulátor, a töltő és a targonca gyártójának utasításai szerint.

- Kövesse az akkumulátor és az akkumulátortöltő kezelési és működtetési utasításait.

Speciális szakképzettséget nem igénylő karbantartási munkák


Az egyszerű karbantartási műveleteket (pl. a hidraulikaolaj cseréjét) szakképzettség nélkül is el lehet végezni. Ilyen típusú feladat elvégzése nem igényel szakértői szintű ismereteket. A szükséges feladatok leírását "Az üzemszerű állapot fenntartása" című fejezetben találja.

Karbantartásra vonatkozó információk

Ebben a részben találja azokat az információkat, amelyek segítenek eldönteni, mikor kell a targonca karbantartását elvégezni. A karbantartási munkálatokat az óraszámoló állásának megfelelő időintervallumok szerint és az alábbi karbantartási ellenőrzőlisták alapján

végezze. Ezzel biztosítható, hogy a targonca üzemkész maradjon, élettartama optimális legyen, valamint megfelelő teljesítményt nyújtson. Továbbá elengedhetetlen feltétele az esetleges garanciális igények érvényesítéséhez.

Karbantartás időkerete

Ha karbantartásra van szükség, a Szerviz szükséges  üzenet jelenik meg a kijelzőn.

- Egyeztessen a hivatalos szervizközponttal a targonca karbantartási munkálatairól.
- A karbantartási ellenőrzőlisták az esedékes karbantartási munkálatokat tartalmazzák.

A gyakoriságok a normál használatra vonatkoznak. A targonca alkalmazási körülményeitől függően, rövidebb karbantartási gyakoriságokat is meg lehet határozni az üzemeltető vállalattal közösen.

A következő tényezők kisebb karbantartási gyakoriságot tesznek szükségessé:

- Szennyezett, rossz minőségű közlekedési útvonalak
- Poros vagy sós levegő
- Magas levegő-páratartalom
- Szélsőségesen magas vagy alacsony környezeti hőmérséklet, vagy a hőmérséklet szélsőséges ingadozása
- Több műszakos működtetés és nagy igénybevétele
- A targonca vagy egyes elemeinek speciális szabályozása az adott országban

Szerviz menü



A Szerviz menüben található az az időpont, amikor a targonca karbantartását kell elvégezni.




MEGJEGYZÉS

A beállítások menühöz csak álló targonca és behúzott kézfék esetén lehet hozzáférni. Ha a kézféket idő előtt kiengedi, a beállítások menü bezáródik. Csak akkor kerül hozzáférés kiosztásra, amikor a flottamenedzser megadja a jelszót.

Általános karbantartási információk

- Állítsa le a targoncát.
- Húzza be a kéziféket.
- Nyomja meg a  gombot.
- Nyomja meg a  funkciógombot.

Megjelenik a menü első szintje.

- Aktiválja a "Járműflotta-kezelő hozzáférési jogosultsága" funkciót.
- Nyomja meg a Szerviz funkciógombot .

Megnyílik a "Szerviz menü" a kijelzőn.

- Nyomja meg a Karbant. intervallum funkciógombot.

Ez a menü a következő ütemezett karbantartási intervallumig hátralévő üzemórák számát, illetve a következő ütemezett karbantartási intervallum utolsó dátumát mutatja.

A következő karbantartás esedékességi dátumát a flottakezelő állíthatja be. Lásd a következő részt: "Az esedékességidátum-számláló beállítása karbantartáshoz és biztonsági ellenőrzésekhez".




MEGJEGYZÉS

A karbantartási intervallum szintén beállítható az állapotsávban.

Az esedékességidátum-számláló beállítása karbantartáshoz és biztonsági ellenőrzésekhez

A gyárból való kiszállításkor a kijelző- és kezelőegység jelzi a vezetőnek az üzemórák számát, amíg az 1000 és 3000 üzemórás normál karbantartási időszak esedékessé nem válik. A kijelzőn a karbantartás utolsó dátuma is látható.

Ehhez tegye a következőket:


- Nyomja meg a Szerviz funkciógombot .
- Nyomja meg a Karbant. intervallum funkciógombot.

A flottakezelő által végezhető beállítások

A flottakezelő esetében az esedékességidátum-számláló a következő ellenőrzésekhez is meghatározásra kerül:

- A targonca rendszeres tesztelése elektromos targoncák és IC targoncák esetében
- Akkumulátor tesztelése elektromos targoncák esetében
- Kipufogógáz-vizsgálat és LPG-vizsgálat IC targoncák esetében

Ezekhez a tesztek esetében a flottakezelő a hozzáférési jogosultságával meghatározhatja a vonatkozó határidőket. Ehhez tegye a következőket:

- Aktiválja a "Járműflotta-kezelő hozzáférési jogosultsága" funkciót.
- Nyomja meg a Szerviz funkciógombot .
- Nyomja meg a Karbant. intervallum funkciógombot.

1000 órás időköz	880 h
3000 órás időköz	2120 h
Legkés. időpont:	04.02.22

Általános karbantartási információk


- Nyomja meg annak a tesztnek a gyorsbillentyűjét, amelynek esedékessége be van állítva, pl. Biztonsági ellenőrzés.



1000 órás időköz	880 h
3000 órás időköz	2120 h
Legkés. időpont:	04.02.22
Biztonsági ellenőr.	--.--.-- <input type="text" value="0-9"/>
Kipufogógáz-ellen.	--- h <input type="text" value="0-9"/>

Járműfoltkezelő

Biztonsági ellenőrzés menü

- A bemeneti jel aktiválásához nyomja meg a görgetőgombot ▾.
- Adja meg a kívánt dátumot a 0–9 funkciógombokkal.
- Az elmentéshez nyomja meg a  gombot.



1	Biztonsági ellenőr.	6
2		7
3	Adja meg a dátumot	8
4	<input type="text" value="30"/> . <input type="text" value="05"/> . <input type="text" value="2022"/>	9
5	<input type="button" value="▲"/> = Törlés <input type="button" value="▼"/> = Aktiválás <input type="button" value="☒"/> = Mentés <input type="button" value="↩"/> = Visszavonás	0

Járműfoltkezelő

Az egyes karbantartási időközök esedékességszámlálója

A hivatalos szervizközpont további esedékességszámlálókat állíthat be az egyes karbantartási időközökhöz, pl. az egyes szerelésekhez. A flottakezelő a hozzáférési jogosultságával konfigurálhatja ezeket az esedékességszámlálókat. A folyamat ugyanaz, mint a gyárban létrehozott esedékességszámláló esetében.

Karbantartás – 1000 üzemóránként/évente

Üzemóránál								Végrehajt- va			
1000		2000		4000		5000		7000		✓	✗
8000		10000		11000		13000		14000			
Alváz, karosszéria és illesztékek											
Ellenőrizze, hogy az alváz nincs-e megrepedve.											
Ellenőrizze a védőtető, valamint, adott esetben, a fülke és az ablaküvegek épségét.											
Változat: Ellenőrizze a fülkeajtó érzékelőjének megfelelő működését és épségét.											
A vezérlők, kapcsolók és csatlakozók károsodásának ellenőrzése és kenése olajjal és kenőzsírral.											
Ellenőrizze a kezelőülés megfelelő működését és épségét.											
Ellenőrizze a kezelői védelmi rendszer megfelelő működését és épségét, és tisztítsa meg.											
Ellenőrizze a jelzőkürtöt.											
Változat: Ellenőrizze a kétpedálos változat épségét és megfelelő működését, és kenje meg. Végezze el a kalibrálást.											
Akkumulátortér											
Ellenőrizze az akkumulátorajtó és az érzékelő megfelelő működését, valamint épségét.											
Ellenőrizze az akkumulátorzár épségét.											
Változat: Ellenőrizze a hidraulikus akkumulátortoldat olajsintjét és szivárgásmentességét. Ellenőrizze a mozgó alkatrészek kopását, és végezze el a kenésüket.											
Abroncok és kerekek											
Ellenőrizze az abroncsok kopását, és szükség szerint ellenőrizze a levegőnyomást.											
Ellenőrizze a kerekek károsodását és a húzónyomatékokat.											
Hajtótengely											
Ellenőrizze a hajtótengely rögzítését, valamint szivárgásmentességét.											
Ellenőrizze a teljesítménymodulok és a motorcsatlakozók közötti áramvezető sínek megfelelő rögzítését.											
Ellenőrizze az olajsintet a hajtókerék-egységekben.											
Cserélje ki a sebességváltó-olajat a hajtókerék-egységekben (egyszer, az első 1000 üzemórát követően).											
Kormányrendszerek											
Ellenőrizze, hogy a kormányrendszer nem szivárog-e, illetve megfelelően működik-e.											
Ellenőrizze a kormánykerék stabil rögzítését és a forgókar károsodását.											

Általános karbantartási információk

Üzemóránál								Végrehajt- va			
1000		2000		4000		5000		7000			
8000		10000		11000		13000		14000	✓	✗	
Ellenőrizze a kormánytengely rögzítését, valamint szivárgásmentességét.											
Kenje meg a kormánytengely összes zsírzószemét.											
Ellenőrizze a kormányütközőt.											
Fékrendszer											
Ellenőrizze az összes mechanikus fékalkatrész állapotát és megfelelő működését.											
Ellenőrizze a fékpedál működtetési távolságát, és szükség szerint állítson rajta.											
Ellenőrizze a fékfolyadék-tartály töltöttségi szintjét.											
Ellenőrizze, hogy az elektromos töltésszint-felügyeleti funkció megfelelően működik-e.											
Ellenőrizze a kézfék vészműködtetésének megfelelő működését.											
Végezzen fékpróbát.											
Elektromos rendszer											
Ellenőrizze az összes kábelcsatlakozást.											
Ellenőrizze a kapcsolók, jeladók és érzékelők megfelelő működését.											
Ellenőrizze a világítást és a jelzőfényeket.											
Hűtőrendszer (átalakító, hajtótengely és hidraulika)											
Ellenőrizze a ventilátorok és levegőcsatornák megfelelő működését és épségét.											
Tisztítsa meg a ventilátorokat és a levegőcsatornákat.											
Tisztítsa meg a hűtőegység hűtőbordáit.											
Akkumulátor és tartozékok											
A gyártó karbantartási utasításainak megfelelően ellenőrizze az ólomsavas akkumulátor épségét és savsűrűségét.											
Változat: Cserélje ki a torlószelepet az elektrolitáramlásos ólomsavas akkumulátoroknál.											
Változat: Kövesse a gyártó lítium-ionos akkumulátorra vonatkozó karbantartási utasításait.											
Ellenőrizze a készülékcsatlakozó és a targoncaheveder épségét.											
Ellenőrizze az akkumulátorcsatlakozó és az akkumulátorheveder épségét.											
Hidraulika											
Ellenőrizze a hidraulikus rendszer állapotát, megfelelő működését és szivárgásmentességét.											
Ellenőrizze a hidraulikus blokkolás funkciót (ISO-szelep).											
Ellenőrizze az olajsintet.											

Üzemóránál								Végrehajt- va		
1000		2000		4000		5000		7000		
8000		10000		11000		13000		14000	✓	✗
Oszlopkar										
RX60-25-35: Ellenőrizze az oszlopkar csapágóinak sértetlenségét és húzónyomatékát.										
RX60-40-50: Ellenőrizze az oszlopkar csapágóinak sértetlenségét és húzónyomatékát, továbbá végezze el a kenésüket.										
RX60-25-35: Ellenőrizze az első védőszőnyeg épségét és megfelelő rögzítését. Az első védőszőnyeget az oszlopkarhoz kell rögzíteni.										
Ellenőrizze az oszlopcsapágók esetleges károsodását és kopását. Kenje meg az oszlopprofilokat.										
Ellenőrizze az alsó (terhelésfordító) oszlopprofil vezetőlemeinek károsodását és kopását.										
Ellenőrizze a teheremelő láncok esetleges károsodását és kopását. Állítsa be és kenje meg a teheremelő láncokat.										
Ellenőrizze az emelőhengerek és csatlakozások épségét, valamint szivárgásmenetségét.										
Ellenőrizze a vezetőcsigák károsodását és kopását.										
Ellenőrizze a támasztógörgők és a láncgörgők károsodását és kopását.										
Ellenőrizze a emelővilla-ütköző és a kifutógát közötti távolságot.										
Ellenőrizze a döntőhengerek, valamint a csatlakozások károsodását és szivárgását.										
Ellenőrizze a villatartó károsodását és kopását.										
Ellenőrizze az emelővilla-reteszelés épségét és megfelelő működését.										
Ellenőrizze az emelővillák kopását és deformálódását.										
Ellenőrizze, hogy van-e biztonsági csavar a villatartón vagy a tartozékon.										
Speciális tartozék										
Ellenőrizze az antisztatikus szíj állapotát vagy az antisztatikus elektródát.										
Ellenőrizze a fűtésrendszer vagy a légkondicionáló szűrőbetétjét, és szükség esetén cserélje ki.										
Ellenőrizze a fűtésrendszer megfelelő működését, és tartsa be a gyártó karbantartási utasításait.										
Ellenőrizze a klímaberendezés megfelelő működését, és tartsa be a gyártó karbantartási utasításait.										
Ellenőrizze a tartozékok kopását és károsodását; és tartsa be a gyártó karbantartási utasításait.										
Ellenőrizze az utánfutó-csatolás kopását és károsodását; és tartsa be a gyártó karbantartási utasításait.										

Általános karbantartási információk

Üzemóránál								Végrehajt- va	
1000		2000		4000		5000		7000	
8000		10000		11000		13000		14000	
Általános információk									
Olvassa el a hibaszámokat, és törölje a listát.									
Nullázza le a karbantartás gyakoriságát.									
Ellenőrizze, hogy teljes-e a címkézés.									
Végezzen próbavezetést.									

Karbantartás – 3000 üzemóra után/kétévente

Üzemóránál							Végrehajtva				
3000		6000		9000		12000		15000		✓	*
Megjegyzés											
Végezze el az 1000 órás karbantartáshoz tartozó összes munkát.											
Hajtásegység											
Cserélje le sebességváltó-olajat a hajtókerék-egységekben.											
Fék											
Cserélje ki a lábfék üzemolaját.											
Hidraulika											
A hidraulikaolaj cseréje											
Cserélje ki a visszafolyó vezeték szűrőjét és a szellőzőszűrőt.											
Változat: Cserélje ki a nagynyomású szűrőt.											
Kizárólag az RX60-50 LSP600 (6337) típus esetében: Cserélje ki az akkumulátort.											

Alkatrészek és kopásnak kitett alkatrészek rendelése

Alkatrészt az alkatrészosztálytól lehet rendelni. A megrendeléshez szükséges információt a pótalkatrészlistán találhatja.

Kizárólag a gyártó utasításainak megfelelő alkatrészeket használjon. A jóvá nem hagyott pótalkatrészek nem megfelelő minősége vagy nem megfelelő kiválasztása növeli a balesetveszélyt. Nem engedélyezett alkatrészek használata esetén korlátlan felelősség terheli az alkalmazót károk vagy sérülések keletkezéséig.

A szükséges üzemeltetési anyagok minősége és mennyisége

Kizárólag a karbantartási adatokat tartalmazó táblázatban feltüntetett üzemeltetési anyagok használhatók.

Általános karbantartási információk

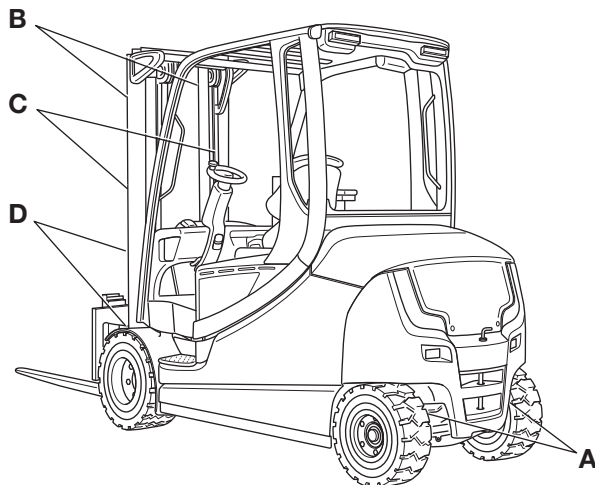
- A szükséges hajtóközegeket/üzemeltetési anyagokat és kenőanyagokat a karbantartási adatokat tartalmazó táblázatban találja.

Különböző típusú olajokat és zsírokat tilos egymással vegyíteni. Ez negatívan befolyásolja a kenőképességet. Ha nem kerülhető el a különböző gyártmányú anyagok közötti váltás, gondosan engedje le a használt olajat.

Kenés, szűrőcsere, illetve a hidraulikarendszert érintő beavatkozások előtt tisztítsa meg alaposan az érintett részegység körüli területet.

A hajtóközegek feltöltésekor csak tiszta tartályt használjon!

Kenési terv



Code ¹	Kenési pontok
(A)	Lengőtengely: négy zsírszszem a kormánytengely mindkét oldalán, a kormánykaron
(B)	Csúszási felületek az oszlopkaron
(C)	Tehermelő láncok
(D)	Egy-egy zsírszszem mindkét oszlopkar-csapágyon
<p>¹A vonatkozó kenési terv az alábbi "Karbantartási adattáblázat" részben található a következő kód alatt: Code. Ez a kenési terv az alapfelszereltséggel rendelkező, sorozatgyártott targoncákra vonatkozik. A különböző változatú targoncák karbantartási pontjaiért tekintse meg a vonatkozó fejezetet és/ vagy a gyártói utasításokat.</p>	

Általános karbantartási információk

Karbantartási adattáblázat

Általános kenés helye

Code	Egység	Üzemeltetési anyagok	Előírások	Méret
	Kenés	Nagy nyomású zsír	Azonosítószám: 0147873	Szükség szerint

Akkumulátor

Code	Egység	Üzemeltetési anyagok	Előírások	Méret
	Rendszer töltete	Desztillált víz		Szükség szerint
	Szigetelési ellenállás		DIN 43539 VDE 0510	További információkért tekintse meg az adott targonca szervezelési kézikönyvét.

Fékrendszer

Code	Egység	Üzemeltetési anyagok	Előírások	Méret
	Rendszer töltete	Ásványi olaj alapú fékfolyadék	Shell Spirax S4 ATF HDX	A fékolajtartály nyakáig

Elektromos rendszer

Code	Egység	Üzemeltetési anyagok	Előírások	Méret
	Szigetelési ellenállás		DIN EN 1175 VDE 0117	További információkért tekintse meg az adott targonca szervezelési kézikönyvét.

Vezérlők/csatlakozók

Code	Egység	Üzemeltetési anyagok	Előírások	Méret
	Kenés	Nagy nyomású zsír	Azonosítószám: 0147873	Szükség szerint
		Olaj	SAE 80 MIL-L2105 API-GL4	Szükség szerint
	Kétpedálos működtetés	Nagy nyomású zsír	Azonosítószám: 0147873	Szükség szerint



MEGJEGYZÉS

Másik típusú hidraulikaolajra való váltáskor a hivatalos szervizközpontnak módosítania kell a targonca vezérlőegységének paramétereit.

Hidraulikarendszer

Code	Egység	Üzemeltetési anyagok	Előírások	Méret
	Rendszer töltete	Hidraulikaolaj	HVLP 68 DIN 51524, 3. rész	42,0–58,0 l Az oszlopkar és a teljes magasság függvénye
		Hidraulikaolaj az élelmiszeripar számára (változat)	NSF H1 DIN 51524	
		Hidraulikaolaj hűtőházakban történő használathoz	HVLP 32 DIN 51524, 3. rész	

Abroncsok

Code	Egység	Üzemeltetési anyagok	Előírások	Méret
	Szuperelasztikus abroncsok	Kopási határ		Kopási jelig
	Gumibroncs	Kopási határ		Kopási jelig
	Pneumatikus abroncsok	Futófelület minimális mélysége		Levegőnyomás: lásd a targoncán levő információt Futófelület min. mélysége: 1,6 mm

Kormánytengely

Code	Egység	Üzemeltetési anyagok	Előírások	Méret
(A)	Tengelycsonk csapágya, gömbcsapágy	Többfunkciós kenőanyag	DIN 51825 KPF2	Szükség szerint
	Kerécsavarok	Nyomatékkulcs		További információkért tekintse meg az adott targonca szervizelési kézikönyvét.

Hajtótengely

Code	Egység	Üzemeltetési anyagok	Előírások	Méret
	Kerécsavarok	Nyomatékkulcs		További információkért tekintse meg az adott targonca szervizelési kézikönyvét.
	Fogaskerék	Sebességváltó-olaj	SAE 80W-90 API-GL4	További információkért tekintse meg az adott targonca szervizelési kézikönyvét.

Általános karbantartási információk

Emelőoszlop

Code	Egység	Üzemeltetési anyagok	Előírások	Méret
(B)	Kenés	Nagy nyomású zsír	Azonosítószám: 0147873	Szükség szerint
	Megállás	Távolság		Min. 2 mm
(D)	Oszlopkarcsapágy	Zsír	Aralub 4320 DIN 51825-KPF2N20 Azonosítószám: 0148659	Töltse fel zsírral, amíg egy kis mennyiségű friss zsír lép ki
	Csavarak az oszlopkarcsapágyhoz	Nyomatékkulcs		További információkért tekintse meg az adott targonca szerelési kézikönyvét.

Teheremelő láncok

Code	Egység	Üzemeltetési anyagok	Előírások	Méret
(C)	Kenés	Nagy terhelésű láncvédő permet	Teljesen szintetikus Hőmérséklet-tartomány: -35 °C és +250 °C között Azonosítószám: 0156428	Szükség szerint

Mosórendszer

Code	Egység	Üzemeltetési anyagok	Előírások	Méret
	Rendszer töltete	Ablakmosó folyadék	Téli, azonosítószám: 172566	Szükség szerint

Légkondicionálás (normál fülke)

Code	Egység	Üzemeltetési anyagok	Előírások	Méret
	Rendszer töltete	Fagyasztóanyag	R134a	Töltési kapacitás: 1107 g
	Rendszer töltete	Kompresszorolaj	POE RL68H	120 ml

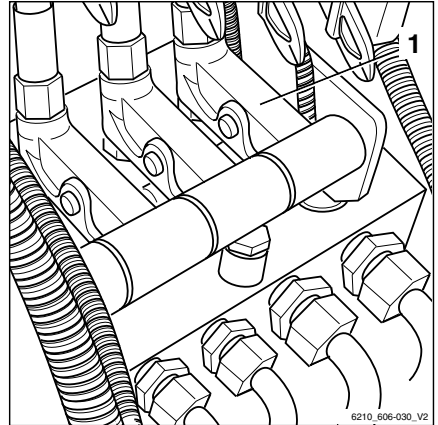
Légkondicionálás (megemelt fülke)

Code	Egység	Üzemeltetési anyagok	Előírások	Méret
	Rendszer töltete	Fagyasztóanyag	R134a	Töltési kapacitás: 1165 g
	Rendszer töltete	Kompresszorolaj	POE RL68H	120 ml

Az üzemkész állapot fenntartása

Csatlakozók és vezérlők kenése ▷

- Olajozza vagy zsírozza be a csapágyakat és csatlakozókat a "karbantartási adattáblázat" alapján.
- Vezetői ülés vezetősín
- Fülkeajtó ütközői (változat)
- Akkumulátorajtó zsanérok vagy akkumulátorfedél zsanérok
- Vezérlőrudazat (1) szelepekhez (többkaros vezérlőkkel)



Akkumulátorzár és akkumulátorajtó reteszének ellenőrzése ▷

⚠ VESZÉLY

Az akkumulátorzár és az akkumulátorajtó reteszének működési hibája következtében az akkumulátorajtó kinyílnak, és az akkumulátor kieshet a targonca megdőlésekor. Az akkumulátor kiesése esetén halálos sérülésveszély áll fenn!

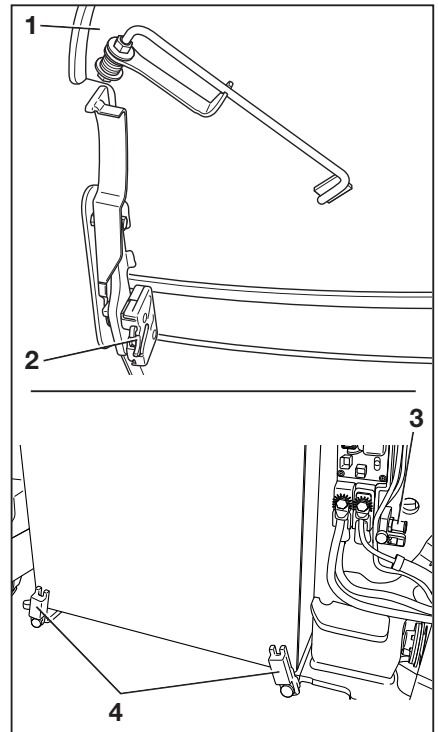
- A zár deformálódásakor, sérülésekor, illetve mozgatási nehézsége esetén haladéktalanul tájékoztassa a hivatalos szervizközpontot. Ne használja a targoncát.
- Ellenőrizze a zárfunció megfelelő működését.
- A zárat meg kell zsírozni, hogy könnyen mozogjanak.
- Balesetet követően minden esetben ellenőrizze a zárat.



MEGJEGYZÉS

A kenési gyakoriságot nagy mértékben befolyásolják a targonca használatának körülményei és a környezeti feltételek. A zárat szemrevételezését és működésük ellenőrzését szükség szerint, de legalább minden 1000 üzemóra után el kell végezni. Szükség szerint zsírozza meg a zár mozgó részeit.

- Nyissa ki az akkumulátorajtót (1).



Az üzembesz állapot fenntartása

- Ellenőrizze, hogy az ajtózár (2) és akkumulátorzár (4) könnyen mozog-e, nem deformálódott és nem sérült-e.
- Ellenőrizze, hogy az ajtózáron levő pozícionáló csavar (3) elhelyezkedése megfelelő-e, nem deformálódott és nem sérült-e.
- Kenje meg a zárok mechanizmusát.
- Zárja le újra az akkumulátorajtót.

A biztonsági öv karbantartása

VESZÉLY

Életveszély áll fenn, ha a biztonsági öv nem működik.

Ha a biztonsági öv meghibásodott, baleset esetén elszakadhat vagy kinyílnak, és így a vezetőt nem tartja meg az ülésben. A vezető a targonca részeinek repülhet, illetve kieshet a targoncából.

- Folyamatos ellenőrzéssel biztosítsa a megbízható működést.
- Ne használjon olyan targoncát, amelyben meghibásodott a biztonsági öv.
- A sérült övet kizárólag a szervizközpont munkatársaival cseréltesse ki.
- Csak eredeti alkatrészeket használjon.
- Ne végezzen módosítást az övön.



MEGJEGYZÉS

A következő ellenőrzéseket rendszeresen (havonta) végezze el. Jelentős mértékű terhelés esetén naponta végezze el az ellenőrzést.

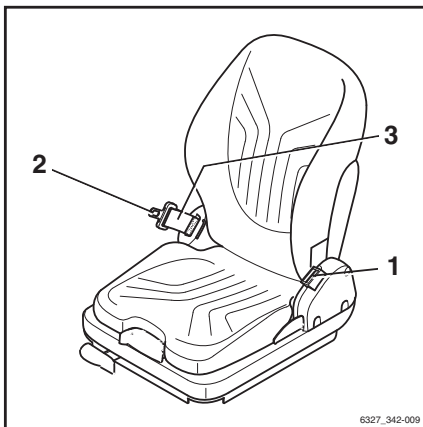
A biztonsági öv ellenőrzése

- Húzza ki teljesen az övet (3), és ellenőrizze a kopását. ▷

Előfordulhat, hogy az övek kirojtosodtak vagy elszakadtak. A tűzésnek nem szabad szétválnia.

- Ellenőrizze, hogy az öv szennyezett-e.
- Ellenőrizze, hogy nem kopottak vagy sérültek-e az alkatrészek, pl. a csatlakozópontok.
- Ellenőrizze a csat (1) megfelelő zárását.

Az öv nyelvének (2) bedugásakor a csatnak szorosan kell fognia az övet.

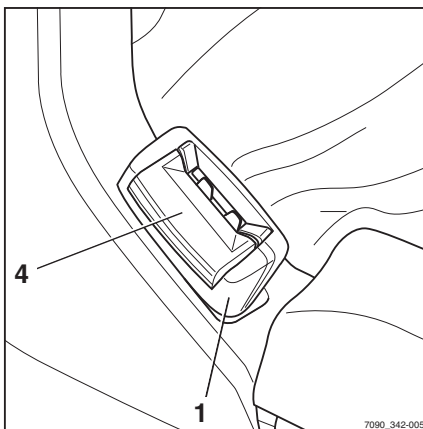


- Az öv nyelvének (2) ki kell csatolódnia a piros gomb (4) megnyomásakor. ▷
- Az automatikus blokkoló-mechanizmust évente legalább egyszer ellenőrizni kell:
- Parkolja le a targoncát vízszintes terepen.
- Húzza ki gyorsan a szíjat.

Az automatikus blokkoló-mechanizmusnak meg kell akadályoznia a szíj kihúzását.

- Döntse meg az ülést legalább 30°-kal (ha szükséges, vegye ki az ülést).
- Lassan húzza ki a szíjat.

Az automatikus blokkoló-mechanizmusnak meg kell akadályoznia a szíj kihúzását.



A biztonsági öv tisztítása

- Szükség szerint tisztítsa meg az övet; ne használjon vegyszereket (kefe használata elegendő).

Balesetet követő csere

Normál esetben ki kell cserélni a biztonsági övet balesetet követően.

Az üzemkész állapot fenntartása

Vezetőülés ellenőrzése

**⚠ VIGYÁZAT**

Sérülésveszély!

- Balesetet követően ellenőrizze a vezetőülést becsatolt biztonsági öv és rögzítés mellett.
- Ellenőrizze a kezelőelemek megfelelő működését.
- Ellenőrizze az ülés állapotát (pl. a kárpit kopását) és annak biztonságos rögzítését a vázhoz.

⚠ VIGYÁZAT

Sérülésveszély!

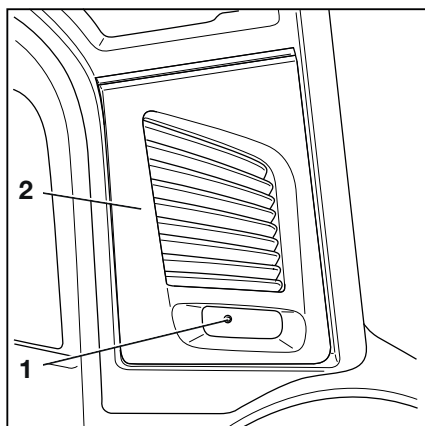
- Ha az ellenőrzés során sérülést tapasztal, javíttassa meg az ülést a szerviz munkatársaival.



A fűtésrendszer és a légkondicionáló karbantartása

A szűrőbetét cseréje

- Lazítsa meg a csavart (1).
- Vegye le a borítást (2).



- Ellenőrizze a szűrőbetét (1) szennyezettségét. ▷
- Ha a szűrő borítása szürke színű, cserélje ki.



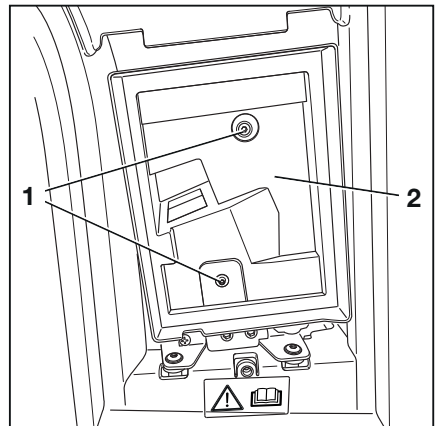
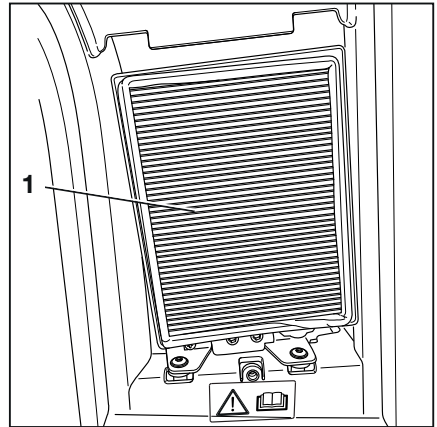
MEGJEGYZÉS

A szűrő borítását legalább kéthavonta ki kell cserélni.

A frisslevegő-bemenet tisztítása

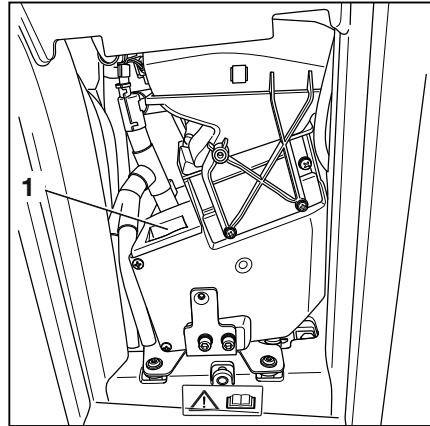
Meg kell tisztítani a frisslevegő-bemenetet, ha a szűrőbetét:

- sérült,
 - nem megfelelően illeszkedik a szűrőkeret-höz,
 - nem volt cserélve kéthavonta.
- Távolítsa el a szűrőbetétet.
 - Lazítsa meg a csavarokat (1) a szűrőkereten (2). ▷
 - Távolítsa el a szűrőkeretet (2).



Az üzemkész állapot fenntartása

- Távolítsa el a port és a szennyeződést a szűrőbetét tartója alatti frisslevegő-bemenetből (1).



Kerekek és abroncsok karbantartása

VIGYÁZAT

Balesetveszély egyenetlen abroncskopás miatt!

A targonca stabilitása csökken a gumiabroncsok nem egyforma mértékű kopása esetén. A féktávolság megnő. A kezelési jellemzők romlanak.

- Haladéktalanul cserélje ki az elhasználódott vagy sérült abroncsokat.
- Kerekek vagy abroncsok cseréjekor ügyeljen arra, hogy a targonca ne dőljön oldalra (pl. minden esetben egyidejűleg cserélje ki a jobb és bal oldali kerekeket).

VIGYÁZAT

Balesetveszély áll fenn a nem jóváhagyott kerekek használata miatt.

Az abroncsok és a keréktárcsák minősége befolyásolja a targonca stabilitását. Változtatásokra kizárólag a gyártóval való egyeztetést követően van lehetőség.

A keréktárcsák alkatrészeit tilos cserélni, és a különböző gyártóktól származó keréktárcsa-alkatrészeket tilos keverni egymással.

- Ha olyan típusú vagy gyártójú abroncsot szeretne használni, amelyet a STILL nem hagyott jóvá, használat előtt kérje a STILL jóváhagyását.
- Ne cseréljen keréktárcsa-alkatrészeket, és ne keverje egymással a különböző gyártóktól származó keréktárcsa-alkatrészeket.

Az üzembesz állapot fenntartása

Abroncsok állapotának és kopásának ellenőrzése

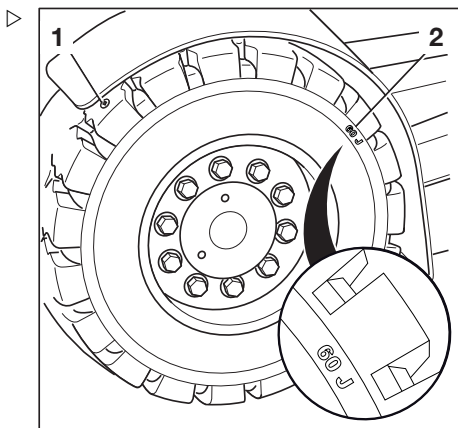
Szuperelasztikus abroncsok

- Távolítsa el az abroncsokba (1) ragadt idegen tárgyakat.

Az egy tengelyen lévő abroncsok kopási szintjének hasonlóknak kell lenniük. A szuperelasztikus és gumiabroncsok egészen a "60 J-os kopáshatárig" (2) elkophatnak.

Ha a targoncát téli körülmények között használják az StVZO (Németországban érvényes közúti forgalmi szabályzat) hatálya alá tartozó területeken, a profilnak legalább 4 mm mélynek kell lennie.

Szuperelasztikus abroncsok csak "60 J-os kopási határig" (2) használhatók úgy, hogy a profiljuk újra van vágva, és legalább 4 mm mély.



Pneumatikus abroncsok (változat)

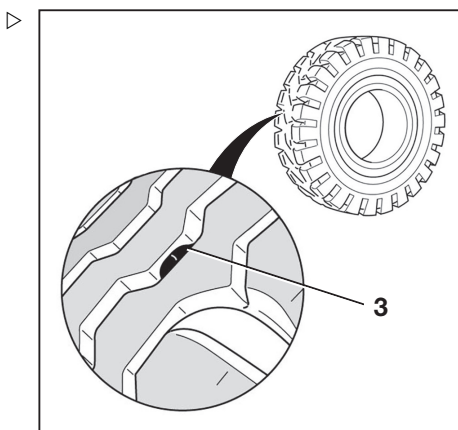
- Ellenőrizze a futófelület mélységét mind a négy abroncscon.

A futófelület mélységének a pneumatikus abroncsok (változat) esetében legalább 1,6 mm-nek kell lennie az abroncs minden pontján.

Ha a futófelület az abroncs bármely pontján egészen a kopásjelzésig (2) elkopott, cserélje ki az egy tengelyen levő abroncsokat.

Ha a targoncát téli körülmények között használják az StVZO (Németországban érvényes közúti forgalmi szabályzat) hatálya alá tartozó területeken, a profilnak legalább 4 mm mélynek kell lennie.

- Távolítsa el az abroncsokba ragadt idegen tárgyakat.



A levegőnyomás ellenőrzése



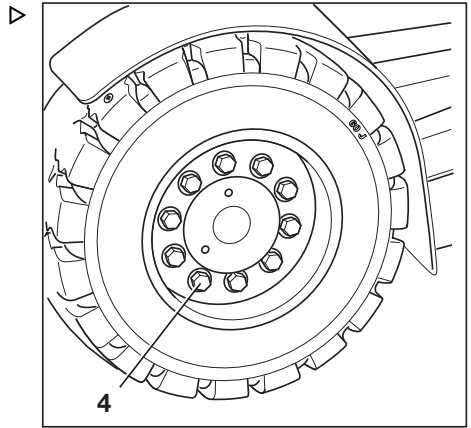
MEGJEGYZÉS

Pneumatikus gumiabroncsok (változat) esetén a megfelelő levegőnyomás az alkalmazott abroncs típustól függ. A mért levegőnyomásnak meg kell egyeznie a gyártó által rendelkezésre bocsátott információval.

- Vegye figyelembe a targoncára ragasztott címkén található levegőnyomás-értéket; lásd a "címkézési pontokat".
- Ellenőrizze mind a négy abroncs levegőnyomását, és hasonlítsa össze a matricákon szereplő levegőnyomás-értékekkel.
- Ha a levegőnyomás eltér a felsorolt értékektől, fújja fel az abroncsokat, vagy engedjen le levegőt belőlük.

Kerékrögzítések ellenőrzése

- Ellenőrizze, hogy a hajtótengely és a kormánytengely kerékrögzítő csavarjai (4) a helyükön vannak-e, és szükség esetén húzza meg azokat.
- Tartsa be a "karbantartási adattáblázatban" található meghúzási nyomatékértékeket.



Kormánytengely karbantartása

- Parkolja le biztonságosan a targoncát.
- Ellenőrizze, hogy a kormánytengely csatlakozói nincsenek-e kiütve.
- Ellenőrizze a kormánytengelyt, hogy nincsenek-e elgörbült alkatrészek.

Kormánytengely kenése



KÖRNYEZETVÉDELMI UTALÁS

A használt olajat és a szennyezett eszközöket azon ország nemzeti szabályozása szerint semmisítse meg, amelyben a targoncát használja.

A kormánytengely csuklói oldalanként négy zsírzószemmel rendelkeznek.

Az üzembesz állapot fenntartása

- Zsírozza meg a kormánytengely zsírzősze-
meit a "karbantartási adattáblázat" szerint,
amíg a régi zsír el nem kezd kifolyni.

VIGYÁZAT

Zúzóadásveszély!

Zsírzás közben ne működtesse a kormányművet.



MEGJEGYZÉS

*Ha néhány löket után nem távozik régi zsír,
a kormányt működtetni kell. Ez megkönnyíti a
zsír kijutását a csuklóból.*

- Kapcsolja be a targoncát.
- Működtesse a kormányművet.
- Parkolja le újra biztonságosan a targoncát.
- Ismétlje meg a kenési folyamatot.



MEGJEGYZÉS

*Figyelem: Minél gyakrabban tisztítja a targon-
cát, annál gyakrabban kell elvégeznie a szük-
séges kenést is.*

Akkumulátor ellenőrzése

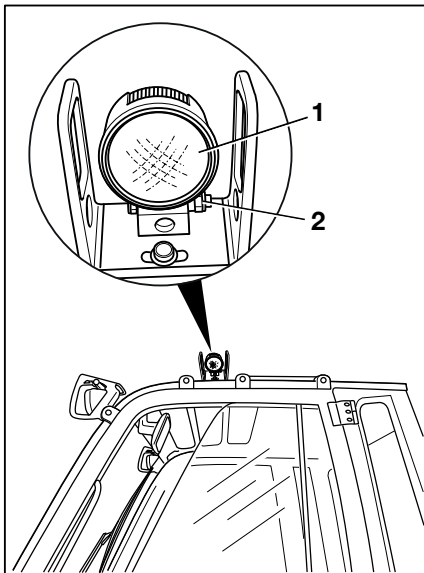
- Az akkumulátor-ellenőrzéssel kapcsolatos
információkért tekintse meg a következő fe-
jezetet: "Az akkumulátor állapotának, sav-
szintjének és savsűrűségének ellenőrzése".

A figyelmeztetési terület jelzőfényének beállítása

- Indítsa be a targoncát.
- Ügyeljen arra, hogy a kézfék behúzott állapotban legyen.
- Lazítsa meg az anyákat (2) az összes fényszóró beállításához.
- Állítsa be a fényszórókat (1).

A fénysáv és a targonca közötti távolságnak 70 és 75 cm között kell lennie.

- Húzza meg újra az anyákat (2).



Biztosítékcseré



▲ VESZÉLY

Elektromos áram veszély!

A biztosítékdoboz magasfeszültség alatt áll. Fennáll az áramütés veszélye!

- **Ne** nyissa ki a biztosítékdobozt.
- A biztosítékokat a hivatalos szervizközpontban kell kicserélni.

A hidraulikarendszer szivárgásmentességének ellenőrzése



▲ VIGYÁZAT

A hidraulikaolaj káros az egészségre!

Nyomás alatt a hidraulikaolaj kifolyhat a hidraulikus csövekből, és sérüléseket okozhat.

- Viseljen megfelelő védőkesztyűt, védőszemüveget stb.

Az üzembesz állapot fenntartása

▲ FIGYELEM

A hidraulikatömlők megrepednek!

- Ne tárolja a hidraulikatömlőket 2 évnél hosszabb ideig.
- Ne használja a hidraulikatömlőket 6 évnél hosszabb ideig normál szintű elhasználódás esetén.
- Ne használja a hidraulikatömlőket 2 évnél hosszabb ideig magas szintű elhasználódás esetén.
- Németországon belül tartsa be a DGUV 113-020 előírást.
- Németországon kívül tartsa be az adott ország használatra vonatkozó előírásait.

-
- Ellenőrizze a csövek és tömlők csavar-csatlakozóinak szivárgását (olajnyomok).

Cserélje ki a tömlővezetékeket, amennyiben a következő rendellenességeket tapasztalja:

- Sérült, morzsolódó vagy repedezett külső réteg
- Szivárgás
- Deformálódás (pl. felhólyagosodás, megtörés)
- Laza illesztés
- Illesztés komoly sérülése vagy korróziója

Cserélje ki a csöveket, amennyiben a következő rendellenességeket tapasztalja:

- Kopás
- Deformálódás és elhajlás
- Szivárgás

Az üzemkész állapot fenntartása

Ellenőrizze a hidraulikaolaj szintjét ▶

⚠ VIGYÁZAT

A hidraulikaolajok károsak az egészségre.

- Tartsa be a "Hidraulikafolyadék" c. fejezetben leírt biztonsági előírásokat.

i MEGJEGYZÉS

Másik típusú hidraulikaolajra való váltáskor a hivatalos szervizközpontnak módosítani kell a targonca vezérlőegységének paramétereit.

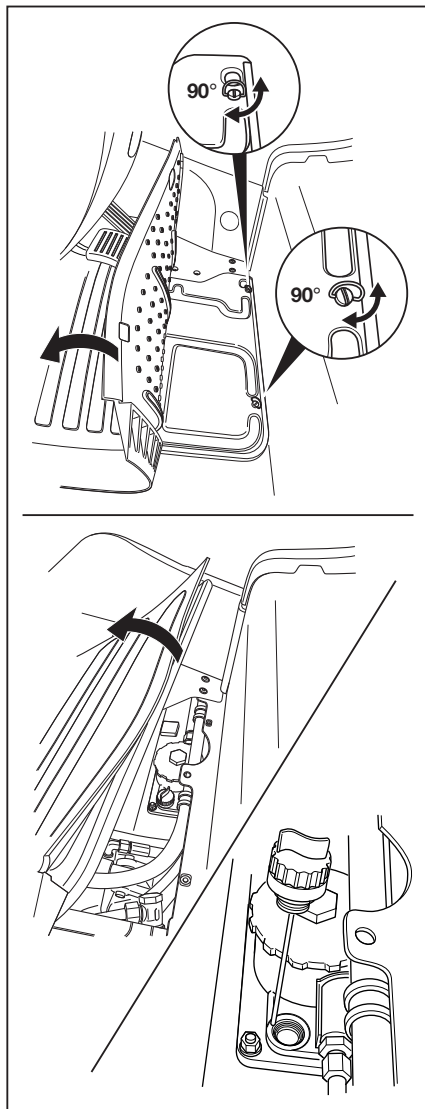
- Parkolja le biztonságosan a targoncát vízszintes felületen.
- Döntse hátra az oszlopkart ütközésig.
- Engedje le az emelővillákat. Szerelékek esetén mozgassa vissza a munkahengereket.

⚠ FIGYELEM

Fennáll az akkumulátorcsatlakozó károsodásának veszélye!

Ha bekapcsolt gyújtáskapcsoló mellett (terhelés alatt) választja le az akkumulátorcsatlakozót, ív keletkezik. Ez az érintkezők erőzójához vezethet, ami jelentősen csökkentheti azok élettartamát.

- Kapcsolja le a kulcsos kapcsolót az akkumulátorcsatlakozójának leválasztása előtt.
- Csak vészhelyzetben válassza le az akkumulátorcsatlakozót bekapcsolt kulcsos kapcsoló mellett.
- Válassza le az akkumulátorcsatlakozót.
- Hajtsa fel a lábszőnyeget.
- Fordítsa az alsó lemezen található bajonettfejet 90 fokkal balra.
- Hajtsa fel az alsó lemezt a lábszőnyeggel együtt, és rögzítse.
- Az óramutató járásával ellentétes irányba forgatva csavarozza le a szellőzőszűrőt az olajnívópálcával.
- Tartsa a szellőzőszűrőt és az olajnívópálcát vízszintes helyzetben.
- Ellenőrizze az olajszintet a nívópálcával.

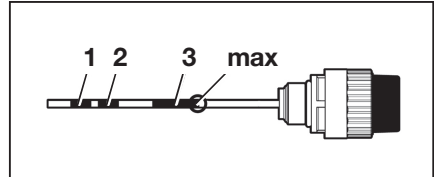




KÖRNYEZETVÉDELMI UTALÁS

Figyelmesen gyűjtse össze az összes kifolyt hidraulikaolajat. A környezetvédelmi előírásoknak megfelelően ártalmatlanítsa ezt a hidraulikaolajat.

Az (1)-es, (2)-es és (3)-as jelzés a különböző oszlopkarváltozatok esetében minimális töltöttségi szintet jelzi.



MEGJEGYZÉS

Az optimális hidraulikaolaj-szint a (3) és a (max) jelölés között van az összes oszlopkarváltozatnál.

Az oszlopkarváltozat kiosztása a nivópálcán lévő jelzésig és az olajfeltöltési mennyiség

Jelölés	Teljes magasság [mm]				Olajfeltöltési mennyiség [l]
	Teleszkópos oszlopkar		Hármas oszlopkar		
	3,5 t LSP 600	4,5 t és 5,0 t	3,5 t LSP 600 és 4,0 t	4,5 t és 5,0 t	
1	≤ 3250	≤ 2850	≤ 2350	-	42
2	-	3050 - 3250	2500 - 3000	≤ 2600	50
3	-	-	3200	2800 - 3200	58

▲ FIGYELEM

Károsodás veszélye!

Ha a hidraulikaolaj szintje túl alacsony, a kormányzás korlátozott és a szivattyú megsérülhet.

- Ha az olajsint túl alacsony, ne használja a targoncát, és vegye fel a kapcsolatot a hivatalos szervizközponttal.
- Csavarja be a szellőzősűrőt és a nivópálcát az óramutató járása szerinti irányba.
- Zárja le ismét a padlólemezt.
- Helyezze el a lábszönyeget.
- Csatlakoztassa az akkumulátorcsatlakozót.

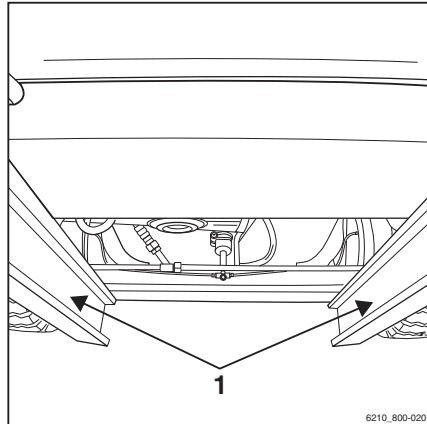
Az üzemkész állapot fenntartása

MEGJEGYZÉS

A hivatalos szervizközpont elvégzi az utántöltési és feltöltési eljárásokat.

Az oszlopkar és görgősor kenése ▷

- Távolítsa el a görgősorról a szennyeződést és a visszamaradt kenőanyagot.
- A kopás csökkentése érdekében csúcsnyomású tapadó kenőanyaggal (1) vonja be a külső, a középső és a belső oszlopkar görgősorát. Lásd: → Fejezet "Karbantartási adattáblázat", Oldal 534 .

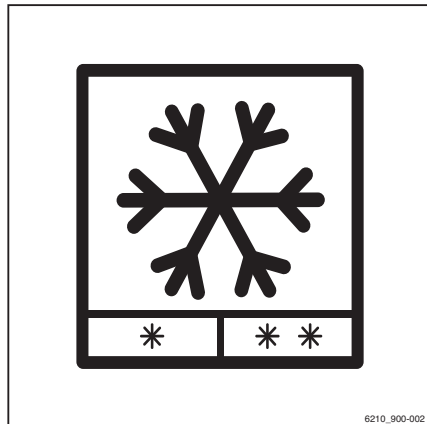


MEGJEGYZÉS

Védőpermettel vonja be a görgősort mintegy 15-20 cm távolságból. Várjon körülbelül 15 percig, és csak ezt követően használja újra a berendezést.

Üzemkész állapot fenntartása hűtőházi alkalmazáshoz ▷

- A hűtőházi alkalmazásra szánt targoncákon (változat) hetente egy alkalommal ellenőrizze az oszlopkar görgőinek és láncainak szabad mozgását.



1000 órás karbantartás/éves karbantartás

Egyéb elvégzendő munkák

- Végezze el a gép üzemképességének fenntartásához szükséges feladatokat; erről lásd "A működőképesség megőrzése" c. fejezetben foglaltakat.

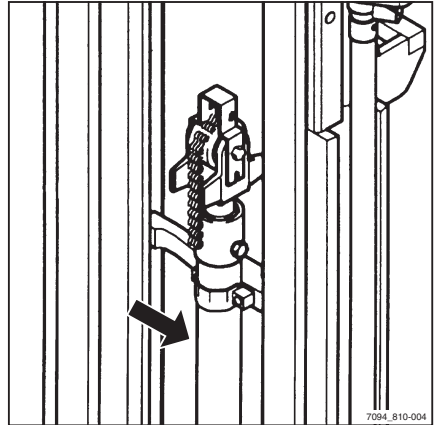
Emelőhengerek és csatlakozók szivárgásának ellenőrzése

▲ VIGYÁZAT

Sérülésveszély

Az oszlopkaron végzett munkálatok során tartsa be a biztonsági előírásokat, lásd az alábbi fejezetet: "Munkavégzés a targonca elejében".

- Ellenőrizze az esetleges szivárgást a hidraulikus csatlakoztatásoknál és az emelőhengereknél (szemrevételezés).
- Ha szivárgást észlel a csavarcsatlakozóknál vagy hidraulikus hengereknél, a hibákat javíttassa ki egy hivatalos szervizközpontban.



1000 órás karbantartás/éves karbantartás

Emelővillák ellenőrzése

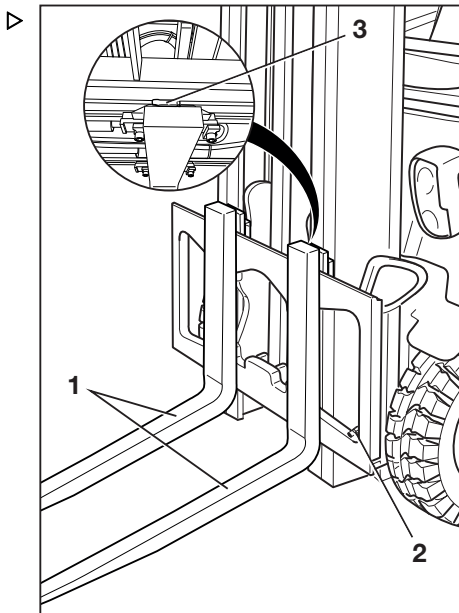
- Vizsgálja át az emelővillákat (1) látható deformáció jeleit keresve. A villák kopása nem haladhatja meg az eredeti vastagság 10%-át.

▲ FIGYELEM

Az alkatrészek károsodásának veszélye!

Az elhasználódott emelővillákat mindig párosával cserélje ki.

- Ellenőrizze a villazár (3) megfelelő működését.
- Ügyeljen arra, hogy a rögzítőcsavar (2) jelen legyen és ne eshessen ki.

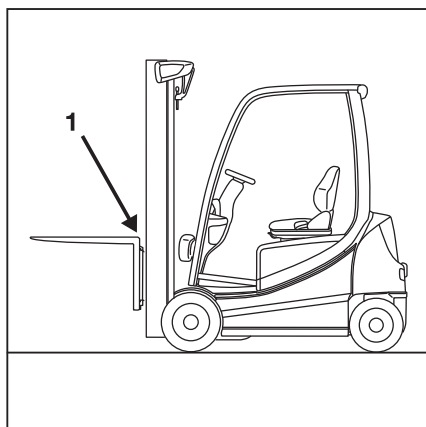


Fordított emelővilla ellenőrzése

i MEGJEGYZÉS

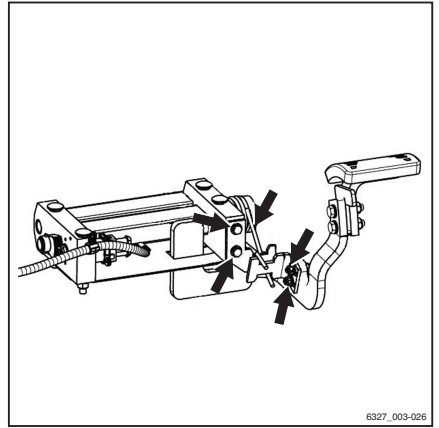
Az ellenőrzést csak fordított emelővilla (váltózat) esetében kell elvégezni.

- Évente ellenőrizze, hogy nincs-e megrepedve a villahajlat (1). Forduljon a szervizközpont munkatársaihoz.



Kétpedálos mechanizmus ellenőrzése

- Távolítsa el a padlólemezt.
- Ellenőrizze, hogy a kétpedálos mechanizmus támasztóinak és rugóinak elhelyezkedése megfelelő-e.
- Ellenőrizze, hogy a csavarokon van-e szigetelő védőréteg.



Az akkumulátorcseréhez használt toldat ellenőrzése

- Szemrevételezéssel ellenőrizze az akkumulátorcseréhez használt toldat csavar-csatlakozásait és hegesztéseit.

6

Műszaki adatok

Ergonómiai méretek

Ergonómiai méretek

⚠ VIGYÁZAT

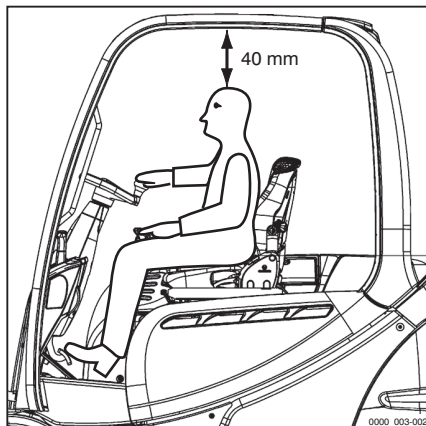
A fejet érő ütődéses sérülés veszélye!

Amennyiben a gépkezelő feje túl közel helyezkedik el a tető aljához, a vezetőülés felfüggesztése vagy valamilyen baleset következtében a kezelő feje beleütődhet a védőtetőbe.

A sérülések elkerülése érdekében biztosítsa, hogy legalább **40 mm** távolság legyen a tető alja és a legmagasabb kezelő feje között.

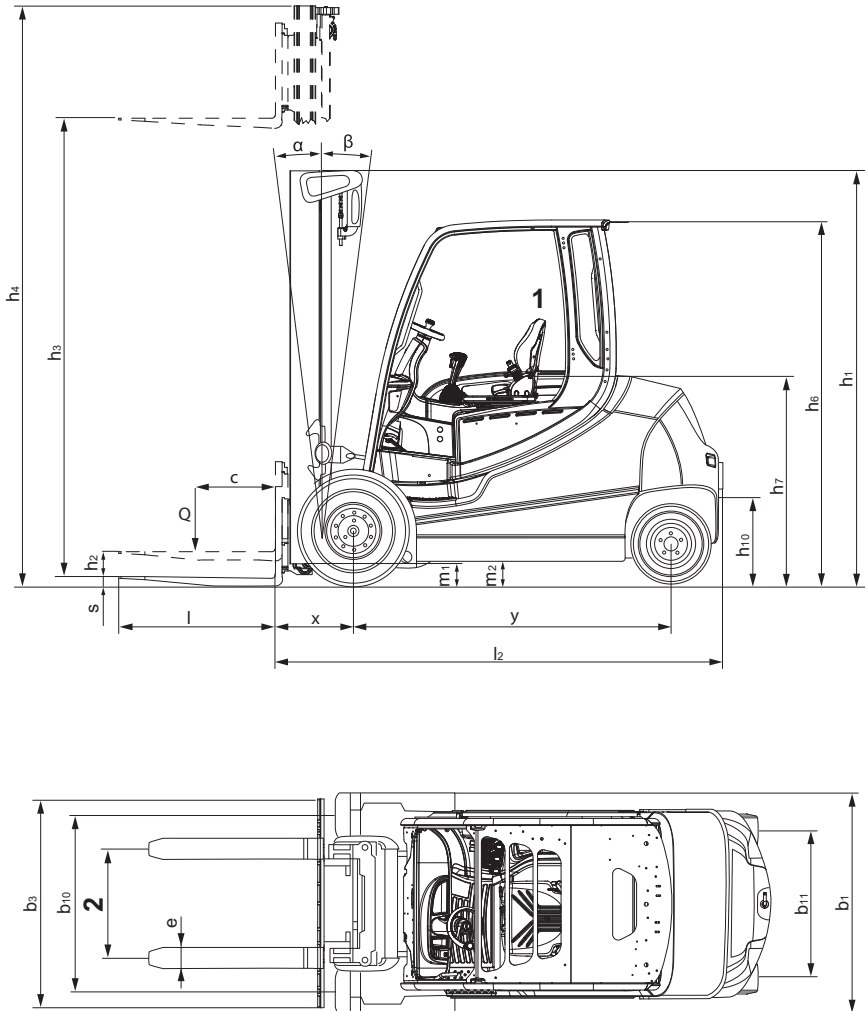
A tényleges felső hézag megállapításához a kezelőnek be kell ülnie a vezetőülésbe, az ülésfelfüggesztést pedig a neki megfelelő szintre kell beállítani.

A minimális felső hézagot targoncánként meg kell határozni, mivel a kezelők magassága és testsúlya jelentősen eltérhet, valamint számos különböző típusú vezetőülés és védőtető áll rendelkezésre.



A vezetőfülkét a munkahelyi ergonómia elvárásai, valamint az EN ISO 3411 szabványt figyelembe véve tervezték. Általánosságban elmondható, hogy a kezelőnek ülő helyzetben elegendő helyel kell rendelkeznie, hogy biztonságosan elérje a kezelőszerveket és működtesse a targoncát, valamint látnia kell a targonca széleit. Az EN ISO 3411 által meghatározott testmérettől eltérővel rendelkező gépkezelők esetében az üzemeltetőnek egyenként ellenőriznie kell a fenti feltételeket.

Méretetek



1 Az ülés ± 90 mm-rel állítható.

2 A villák távolsága állítható.

Méretek

**MEGJEGYZÉS**

A h_1 , h_3 , h_4 , h_6 és b_1 ügyfélspecifikus méretértékei a rendelésről szóló visszaigazolásban találhatóak.

Az RX60-35 (Plus)/600 Li-Ion VDI-adatlapja



MEGJEGYZÉS

Ez a VDI adatlap csak az alapfelszereltséggel rendelkező targoncák műszaki adatait tartalmazza. Eltérő abroncsok, oszlopkarok, kiegészítő tartozékok stb. eltérő értékeket eredményezhetnek.

Kulcsadatok

Típus		RX60-35 (Plus)/600 Li-Ion
Típuszám		6331
Gyártó		STILL GmbH
Hajtás		Elektromos
Üzemeltetés		Ülés
Teherkapacitás/terhelés	Q (kg)	3500
Tehersúlypont	c (mm)	600
Tehertávolság	x (mm)	515
Tengelytáv	y (mm)	2046

Tömegadatok

Típus		RX60-35 (Plus)/600 Li-Ion
Típuszám		6331
Nettó súly akkumulátorral	kg	6310
Első tengelyterhelés teherrel	kg	8747
Hátsó tengelyterhelés teherrel	kg	1063
Első tengelyterhelés teher nélkül	kg	3322
Hátsó tengelyterhelés teher nélkül	kg	2988

Az RX60-35 (Plus)/600 Li-Ion VDI-adatlapja

Kerekek, vázkeret

Típus		RX60-35 (Plus)/600 Li-Ion
Típuszám		6331
Abroncsok		SE
Első abroncs mérete		250/70-15
Hátsó abroncs mérete		200/75-9 (21x8-9)
Első kerekek száma (x = hajtott)		2x
Hátsó kerekek száma (x = hajtott)		2
Első nyomtáv	b10 (mm)	1095
Hátsó nyomtáv	b11 (mm)	920

Alapméretek

Típus		RX60-35 (Plus)/600 Li-Ion
Típuszám		6331
Oszlopkar/emelővilla előredöntése	Fok	7
Oszlopkar/emelővilla hátradöntése	Fok	7
Magasság visszahúzott oszloppal	h1 (mm)	2300
Szabademelés	h2 (mm)	160
Emelés ¹	h3 (mm)	2980
Magasság kitolt oszloppal	h4 (mm)	3762
Védőtető feletti magasság (alacsony változat)	h6 (mm)	2336 (2241)
SIP-hez viszonyított ülés magasság (alacsony változat)	h7 (mm)	1345
Csatolás magassága	h10 (mm)	540/415
Teljes hossz	l1 (mm)	4101
Hossz a villa hátuljával együtt	l2 (mm)	2901
Teljes szélesség	b1 (mm)	1320
Emelővilla vastagsága	s (mm)	50
Emelővilla szélessége	e (mm)	120
Emelővilla hossza	l (mm)	1200

¹ A névleges emelés megadásánál figyelembe vettük az abroncs benyomódását és az abroncs-tűrő méretét.

Típus		RX60-35 (Plus)/600 Li-Ion
Típuszám		6331
Villatartó	Szabvány; osztály; típus	ISO 2328 III A
Emelővilla szélessége	b3 (mm)	1200
Szabad talajtávolság, teher az oszlop alatt	m1 (mm)	131
Szabad talajtávolság a tengelytáv közepénél	m2 (mm)	145
Munkafolyosó szélessége 1000 x 1200-as raklap esetén, keresztirányban ^{1 2}	Ast (mm)	4265
Munkafolyosó szélessége 800 x 1200-as raklap esetén, hosszanti irányban ^{1 2}	Ast (mm)	4465
Fordulókör sugara	Wa (mm)	2550
Legkisebb forgásponttávolság	b13 (mm)	725

Teljesítményadatok

Típus		RX60-35 (Plus)/600 Li-Ion
Típuszám		6331
Vezetési sebesség teherrel	km/h	20
Vezetési sebesség teher nélkül	km/h	20
Emelési sebesség teherrel (plusz teljesítmény ³ /normál teljesítmény)	m/s	0,47/0,42
Emelési sebesség teher nélkül	m/s	0,53
Leengedési sebesség teherrel	m/s	0,5
Leengedési sebesség teher nélkül	m/s	0,5
Vonóerő teherrel	kg	7280
Vonóerő teher nélkül	kg	7750
Max. vonóerő teherrel (plusz ³ /normál teljesítmény) ⁴	kg	2720/19170
Max. vonóerő teher nélkül (plusz ³ /normál teljesítmény) ⁴	kg	22 460/19 040
Mászóképesség teherrel	%	12,4
Mászóképesség teher nélkül	%	20,3
Max. mászóképeség teherrel (plusz ³ /normál teljesítmény) ⁴	%	22,1/15,9

¹ Az előrenyújtott emelővillákat nem számítva (ha vannak).

² A teleszkópos és háromirányú oszlopkaros változatokra vonatkozik.

³ Nagy teljesítményű változat

⁴ A teljes targoncarendszerre vonatkozik

Az RX60-35 (Plus)/600 Li-Ion VDI-adatlapja

Típus	RX60-35 (Plus)/600 Li-Ion	
Típusszám	6331	
Max. mászóképeség teher nélkül (plusz ¹ /normál teljesítmény) ²	%	28,5/28,5
Gyorsulási idő 15 m-en teherrel (plusz ¹ /normál teljesítmény)	mp	5,7/6,8
Gyorsulási idő 15 m-en teher nélkül (plusz ¹ /normál teljesítmény)	mp	5,2/5,9
Üzemi fék	Hidraulikus működte-tésű többlettárcsás fék	

Lejtők/emelkedők

A "Teljesítményadatok" táblázatban lévő, a mászóképeség maximális értékeire vonatkozó adatok csak az azonos kategóriába tartozó emelővillás targoncák teljesítményének összehasonlítására szolgálnak. A megadott értékek semmiképpen nem a normális napi működte-tési feltételeket tükrözik.

⚠ VIGYÁZAT

A jármű – teherrel vagy anélkül történő – biztonságos használata érdekében maximum 15%-os lejtőn/emelkedőn engedélyezett a haladás.

- Bármilyen felmerülő kérdéssel forduljon a hivatalos szervizközpontoz.

Elektromos motor

Típus	RX60-35 (Plus)/600 Li-Ion	
Típusszám	6331	
Vontatómotor, teljesítmény S2 60 perc	kW	2x11
Emelőmotor, teljesítmény S3 15% ED	kW	25
Akkumulátor	Szabvány; áramkör	DIN 43536 A
Akkumulátorfeszültség	U (V)	80
Akkumulátorkapacitás	K ₅ Ah	840 (-930)
Akkumulátorsúly	kg	2178

¹ Nagy teljesítményű változat

² A teljes targoncarendszerre vonatkozik

Típus		RX60-35 (Plus)/600 Li-Ion
Típuszám		6331
Energiafogyasztás az EN 16796 szabványnak megfelelően (plusz ¹ /normál teljesítmény)	kWh/h	9,2/9,2
Kezelési teljesítmény (plusz ¹ /normál teljesítmény)	t/h	258/236
Energiafogyasztás a kezelési teljesítmény esetében (plusz ¹ /normál teljesítmény)	kWh/h	9,7/8,7

Egyéb

Típus		RX60-35 (Plus)/600 Li-Ion
Típuszám		6331
Szerelékek üzemi nyomása	bar	250
Olajáramlás a szerelékek felé	l	50
L _{pAZ} hangnyomásszint (vezetőfülke) ²	dB (A)	66
Kezelőt érő rázkódás: EN 13059 szerinti gyorsulás	m/s ²	0,42
Utánfutó-csatolás, típus		Vonóhorog

¹ Nagy teljesítményű változat

² Vezetőfülke nélkül. Az értékek a fülkével szerelt változatok esetén eltérnek.

Az RX60-40 (Plus) Li-Ion és RX60-40 (Plus)/600 Li-Ion VDI-adatlapja

Az RX60-40 (Plus) Li-Ion és RX60-40 (Plus)/600 Li-Ion VDI-adatlapja



MEGJEGYZÉS

Ez a VDI adatlap csak az alapfelszereltséggel rendelkező targoncák műszaki adatait tartalmazza. Eltérő abroncsok, oszlopkarok, kiegészítő tartozékok stb. eltérő értékeket eredményezhetnek.

Kulcsadatok

Típus		RX60-40/Li-ion	RX60-40 (Plus)/600 Li-Ion
Típuszám		6332	6333
Gyártó		STILL GmbH	STILL GmbH
Hajtás		Elektromos	Elektromos
Üzemeltetés		Ülés	Ülés
Teherkapacitás/terhelés	Q (kg)	4000	4000
Tehersúlypont	c (mm)	500	600
Tehertávolság	x (mm)	515	515
Tengelytáv	y (mm)	2046	2046

Tömegadatok

Típus		RX60-40	RX60-40/600
Típuszám		6332	6333
Nettó súly akkumulátorral	kg	6310	6582
Első tengelyterhelés teherrel	kg	9326	9512
Hátsó tengelyterhelés teherrel	kg	984	1070
Első tengelyterhelés teher nélkül	kg	3322	3312
Hátsó tengelyterhelés teher nélkül	kg	2988	3270

Kerekek, alváz

Típus		RX60-40	RX60-40/600
Típuszám		6332	6333
Abronsok		SE	SE
Első abroncs mérete		250/70-15	355/50-15

Az RX60-40 (Plus) Li-Ion és RX60-40 (Plus)/600 Li-Ion VDI-adatlapja

Típus		RX60-40	RX60-40/600
Típuszám		6332	6333
Hátsó abroncs mérete		200/75-9 (21x8-9)	200/75-9 (21x8-9)
Első kerekek száma (x = hajtott)		2x	2x
Hátsó kerekek száma (x = hajtott)		2	2
Első nyomtáv	b10 (mm)	1095	1104
Hátsó nyomtáv	b11 (mm)	920	920

Alapmérétek

Típus		RX60-40	RX60-40/600
Típuszám		6332	6333
Oszlopkar/emelővilla előredöntése	Fok	7	7
Oszlopkar/emelővilla hátradöntése	Fok	7	7
Magasság visszahúzott oszloppal	h1 (mm)	2300	2300
Szabademelés	h2 (mm)	160	160
Emelés ¹	h3 (mm)	2980	2980
Magasság kitölt oszloppal	h4 (mm)	3762	3987
Védőtető feletti magasság (alacsony változat)	h6 (mm)	2336 (2241)	2333 (2243)
SIP-hez viszonyított ülés magasság (alacsony változat)	h7 (mm)	1345	1343
Csatolás magassága	h10 (mm)	540/415	540/415
Teljes hossz	l1 (mm)	4101	4101
Hossz a villa hátuljával együtt	l2 (mm)	2901	2901
Teljes szélesség	b1 (mm)	1320	1399
Emelővilla vastagsága	s (mm)	50	50
Emelővilla szélessége	e (mm)	120	120
Emelővilla hossza	l (mm)	1200	1200
Emelővilla	Szabvány; osztály; típus	ISO 2328 III A	ISO 2328 III A
Emelővilla szélessége	b3 (mm)	1200	1200
Szabad talajtávolság, teher az oszlop alatt	m1 (mm)	129	127
Szabad talajtávolság a tengelytáv közepénél	m2 (mm)	145	144

¹ A névleges emelés megadásánál figyelembe vettük az abroncs benyomódását és az abroncsátmérő túrését.

Az RX60-40 (Plus) Li-Ion és RX60-40 (Plus)/600 Li-Ion VDI-adatlapja

Típus		RX60-40	RX60-40/600
Típuszám		6332	6333
Átjáró szélessége 1000 x 1200-as raklappal (keresztirányban) ^{1 2}	Ast (mm)	4265	4265
Munkafolyosó szélessége 800 x 1200-as raklappal hosszanti irányban ^{1 2}	Ast (mm)	4465	4465
Fordulókör sugara	Wa (mm)	2550	2550
Legkisebb forgásponttávolság	b13 (mm)	725	725

Teljesítményadatok

Típus		RX60-40	RX60-40/600
Típuszám		6332	6333
Vezetési sebesség teherrel	km/h	20	20
Vezetési sebesség teher nélkül	km/h	20	20
Emelési sebesség teherrel (plusz ³ /normál teljesítmény)	m/s	0,44/0,40	0,41/0,37
Emelési sebesség teher nélkül	m/s	0,53	0,53
Leengedési sebesség teherrel	m/s	0,5	0,5
Leengedési sebesség teher nélkül	m/s	0,5	0,5
Vonóerő teherrel	kg	7210	7170
Vonóerő teher nélkül	kg	7720	7620
Max. vonóerő teherrel (plusz ³ /normál teljesítmény) ⁴	kg	22 700/19 150	22 730/19 170
Max. vonóerő teher nélkül (plusz ³ /normál teljesítmény) ⁴	kg	22 460/19 040	22 690/19 230
Mászóképesség teherrel	%	11,6	11
Mászóképesség teher nélkül	%	19,7	18,8
Max. mászóképeség teherrel (plusz/normál ³ teljesítmény) ⁴	%	21,8/15,5	21,6/15,3
Max. mászóképeség teher nélkül (plusz ³ /normál teljesítmény) ⁴	%	28,5/28,5	28,4/28,4
Gyorsulási idő 15 m-en teherrel (plusz ³ /normál teljesítmény)	mp	5,8/6,9	5,8/6,9

¹ Az előrenyújtott emelővillákat nem számítva (ha vannak).

² A teleszkópos és háromirányú oszlopkaros változatokra vonatkozik.

³ Nagy teljesítményű változat

⁴ A teljes targoncarendszerre vonatkozik

Típus		RX60-40	RX60-40/600
Típuszám		6332	6333
Gyorsulási idő 15 m-en terhelés nélkül (plusz/normál teljesítmény ¹)	mp	5,2/5,9	5,3/6
Üzemi fék		Hidr. működtetésű többtárcsás fék	Hidr. működtetésű többtárcsás fék

Lejtők/emelkedők

A "Teljesítményadatok" táblázatban lévő, a mászóképeség maximális értékeire vonatkozó adatok csak az azonos kategóriába tartozó emelővillás targoncák teljesítményének összehasonlítására szolgálnak. A megadott értékek semmiképpen nem a normális napi működési feltételeket tükrözik.

VIGYÁZAT

A jármű – teherrel vagy anélkül történő – biztonságos használata érdekében maximum 15%-os lejtőn/emelkedőn engedélyezett a haladás.

- Bármilyen felmerülő kérdéssel forduljon a hivatalos szervizközpontoz.

Elektromos motor

Típus		RX60-40	RX60-40/600
Típuszám		6332	6333
Hajtómotor, teljesítmény S2: 60 perc mellet	kW	2x11	2x11
Emelőmotor, teljesítmény 15% ED	kW	25	25
Akkumulátor	Szabvány; áramkör	DIN 43536 A	DIN 43536 A
Akkumulátorfeszültség	U (V)	80	80
Akkumulátorkapacitás	K ₅ (Ah)	840 (-930)	840 (-930)
Akkumulátorsúly	kg	2178	2178
Energiafogyasztás az EN 16796 szabványnak megfelelően (plusz teljesítmény ¹ /normál teljesítmény)	kWh/h	9,8/9,8	10,1/9,9

¹ Nagy teljesítményű változat

Az RX60-40 (Plus) Li-Ion és RX60-40 (Plus)/600 Li-Ion VDI-adatlapja

Típus		RX60-40	RX60-40/600
Típuszám		6332	6333
Kezelési teljesítmény (plusz teljesítmény ¹ / normál teljesítmény)	t/h	272/248	272/248
Energiafogyasztás a kezelési teljesítmény esetében (plusz teljesítmény ¹ /normál tel- jesítmény)	kWh/h	10,2/9,1	10,3/9,2

Egyéb

Típus		RX60-40	RX60-40/600
Típuszám		6332	6333
Szerelékek üzemi nyomása	bar	250	250
Olajáramlás a szerelékek felé	l	50	50
L _{pAZ} hangnyomásszint (vezetőfülke) ²	dB (A)	66	66
Kezelőt érő rázkódás: EN 13059 szerinti gyorsulás	m/s ²	0,42	0,42
Függesztő, cikksz.		Vonóhorog	Vonóhorog

¹ Nagy teljesítményű változat

² Vezetőfülke nélkül. Az értékek a fülkével szerelt változatok esetén eltérnek.

Az RX60-45 (Plus) Li-Ion és az RX60-45 (Plus)/600 Li-Ion VDI-adatlapja



MEGJEGYZÉS

Ez a VDI adatlap csak az alapfelszereltséggel rendelkező targoncák műszaki adatait tartalmazza. Eltérő abroncsok, oszlopkarok, kiegészítő tartozékok stb. eltérő értékeket eredményezhetnek.

Kulcsadatok

Típus		RX60-45 Li-Ion	RX60-45 (Plus)/600 Li-Ion
Típuszám		6334	6335
Gyártó		STILL GmbH	STILL GmbH
Hajtás		Elektromos	Elektromos
Üzemeltetés		Ülés	Ülés
Teherkapacitás/terhelés	Q (kg)	4500	4500
Tehersúlypont	c (mm)	500	600
Tehertávolság	x (mm)	515	525
Tengelytáv	y (mm)	2046	2046

Tömegadatok

Típus		RX60-45 Li-Ion	RX60-45 (Plus)/600 Li-Ion
Típuszám		6334	6335
Nettó súly akkumulátorral	kg	6582	7164
Első tengelyterhelés teherrel	kg	10 067	10 453
Hátsó tengelyterhelés teherrel	kg	1015	1211
Első tengelyterhelés teher nélkül	kg	3312	3457
Hátsó tengelyterhelés teher nélkül	kg	3270	3707

Az RX60-45 (Plus) Li-Ion és az RX60-45 (Plus)/600 Li-Ion VDI-adatlapja

Kerekek, alváz

Típus		RX60-45 Li-Ion	RX60-45 (Plus)/600 Li-Ion
Típuszám		6334	6335
Abroncsok		SE	SE
Első abroncs mérete		355/50-15	355/50-15
Hátsó abroncs mérete		200/75-9 (21x8-9)	200/75-9 (21x8-9)
Első kerekek száma (x = hajtott)		2x	2x
Hátsó kerekek száma (x = hajtott)		2	2
Első nyomtáv	b10 (mm)	1104	1104
Hátsó nyomtáv	b11 (mm)	920	920

Alapméretek

Típus		RX60-45 Li-Ion	RX60-45 (Plus)/600 Li-Ion
Típuszám		6334	6335
Oszlopkar/emelővilla elődöntése	Fok	7	7
Oszlopkar/emelővilla hátradöntése	Fok	7	7
Magasság visszahúzott oszloppal	h1 (mm)	2300	2300
Szabademelés	h2 (mm)	160	160
Emelés ¹	h3 (mm)	2980	2980
Magasság kitöltő oszloppal	h4 (mm)	3987	3987
Védőtető feletti magasság (alacsony változat)	h6 (mm)	2333 (2243)	2333 (2243)
SIP-hez viszonyított ülés magasság (alacsony változat)	h7 (mm)	1343	1342
Csatolás magassága	h10 (mm)	540/415	540/415
Teljes hossz	l1 (mm)	4101	4111
Hossz a villa hátuljával együtt	l2 (mm)	2901	2911
Teljes szélesség	b1 (mm)	1399	1399
Emelővilla vastagsága	s (mm)	50	60
Emelővilla szélessége	e (mm)	120	130
Emelővilla hossza	l (mm)	1200	1200

¹ A névleges emelés megadásánál figyelembe vettük az abroncs benyomódását és az abroncsátmérő tőrését.

Az RX60-45 (Plus) Li-Ion és az RX60-45 (Plus)/600 Li-Ion VDI-adatlapja

Típus		RX60-45 Li-Ion	RX60-45 (Plus)/600 Li-Ion
Típuszám		6334	6335
Emelővilla	Szabvány; osztály; típus	ISO 2328 III A	ISO 2328 III A
Emelővilla szélessége	b3 (mm)	1200	1310
Szabad talajtávolság, teher az oszlop alatt	m1 (mm)	127	126
Szabad talajtávolság a tengelytáv közepénél	m2 (mm)	144	144
Átjáró szélessége 1000 x 1200-as raklappal (keresztirányban) ^{1 2}	Ast (mm)	4265	4275
Munkafolyosó szélessége 800 x 1200-as raklappal hosszanti irányban ^{1 2}	Ast (mm)	4465	4475
Fordulókör sugara	Wa (mm)	2550	2550
Legkisebb forgásponttávolság	b13 (mm)	725	725

Teljesítményadatok

Típus		RX60-45 Li-Ion	RX60-45 (Plus)/600 Li-Ion
Típuszám		6334	6335
Vezetési sebesség teherrel	km/h	20	20
Vezetési sebesség teher nélkül	km/h	20	20
Emelési sebesség teherrel (plusz ³ /normál teljesítmény)	m/s	0,41/0,37	0,39/0,33
Emelési sebesség teher nélkül	m/s	0,45	0,45
Leengedési sebesség teherrel	m/s	0,5	0,5
Leengedési sebesség teher nélkül	m/s	0,5	0,5
Vonóerő teherrel	kg	7030	6960
Vonóerő teher nélkül	kg	7650	7520
Max. vonóerő teherrel (plusz ³ /normál teljesítmény) ⁴	kg	22 720/19 150	22 630/19 050
Max. vonóerő teher nélkül (plusz ³ /normál teljesítmény) ⁴	kg	22 690/19 230	22 660/19 190
Mászóképesség teherrel	%	10,5	9,6
Mászóképesség teher nélkül	%	18,8	16,3

1 Az előrenyújtott emelővillákat nem számítva (ha vannak).

2 A teleszkópos és háromirányú oszlopkaros változatokra vonatkozik.

3 Nagy teljesítményű változat

4 A teljes targoncarendszerre vonatkozik

Az RX60-45 (Plus) Li-Ion és az RX60-45 (Plus)/600 Li-Ion VDI-adatlapja

Típus		RX60-45 Li-Ion	RX60-45 (Plus)/600 Li-Ion
Típuszám		6334	6335
Max. mászókéesség teherrel (plusz/normál ¹ teljesítmény) ²	%	21,3/15	21/14,6
Max. mászókéesség teher nélkül (plusz ¹ /normál teljesítmény) ²	%	28,4/28,4	28/28
Gyorsulási idő 15 m-en teherrel (plusz ¹ /normál teljesítmény)	mp	5,9/7	6,1/7,2
Gyorsulási idő 15 m-en terhelés nélkül (plusz/normál teljesítmény ¹)	mp	5,3/6	5,5/6,1
Üzemi fék		Hidr. működtetésű többtárcsás fék	Hidr. működtetésű többtárcsás fék

Lejtők/emelkedők

A "Teljesítményadatok" táblázatban lévő, a mászókéesség maximális értékeire vonatkozó adatok csak az azonos kategóriába tartozó emelővillás targoncák teljesítményének összehasonlítására szolgálnak. A megadott értékek semmiképpen nem a normális napi működtetési feltételeket tükrözik.

⚠ VIGYÁZAT

A jármű – teherrel vagy anélkül történő – biztonságos használata érdekében maximum 15%-os lejtőn/emelkedőn engedélyezett a haladás.

- Bármilyen felmerülő kérdéssel forduljon a hivatalos szervizközpontoz.

Elektromos motor

Típus		RX60-45 Li-Ion	RX60-45 (Plus)/600 Li-Ion
Típuszám		6334	6335
Hajtómotor, teljesítmény S2: 60 perc mellett	kW	2x11	2x11
Emelőmotor, teljesítmény 15% ED	kW	25	25
Akkumulátor	Szabvány; áramkör	DIN 43536 A	DIN 43536 A

¹ Nagy teljesítményű változat

² A teljes targoncarendszerre vonatkozik

Az RX60-45 (Plus) Li-Ion és az RX60-45 (Plus)/600 Li-Ion VDI-adatlapja

Típus		RX60-45 Li-Ion	RX60-45 (Plus)/600 Li-Ion
Típuszám		6334	6335
Akkumulátorfeszültség	U (V)	80	80
Akkumulátorkapacitás	K ₅ (Ah)	840 (-930)	840 (-930)
Akkumulátorsúly	kg	2178	2178
Energiafogyasztás az EN 16796 szabványának megfelelően (plusz teljesítmény ¹ /normál teljesítmény)	kWh/h	10,9/10,3	11,4/10,7
Kezelési teljesítmény (plusz teljesítmény ¹ /normál teljesítmény)	t/h	298/282	298/282
Energiafogyasztás a kezelési teljesítmény esetében (plusz teljesítmény ¹ /normál teljesítmény)	kWh/h	10,5/9,6	10,9/10,3

Egyéb

Típus		RX60-45 Li-Ion	RX60-45 (Plus)/600 Li-Ion
Típuszám		6334	6335
Szerelékek üzemi nyomása	bar	250	250
Olajáramlás a szerelékek felé	l	50	50
L _{pAZ} hangnyomásszint (vezetőfülke) ²	dB (A)	66	66
Kezelőt érő rázkódás: EN 13059 szerinti gyorsulás	m/s ²	0,42	0,42
Függesztő, cikksz.		Vonóhorog	Vonóhorog

¹ Nagy teljesítményű változat

² Vezetőfülke nélkül. Az értékek a fülkével szerelt változatok esetén eltérnek.

Az RX60-50 (Plus) Li-Ion és az RX60-50 (Plus)/600 Li-Ion VDI-adatlapja

Az RX60-50 (Plus) Li-Ion és az RX60-50 (Plus)/600 Li-Ion VDI-adatlapja

MEGJEGYZÉS

Ez a VDI adatlap csak az alapfelszereltséggel rendelkező targoncák műszaki adatait tartalmazza. Eltérő abroncsok, oszlopkarok, kiegészítő tartozékok stb. eltérő értékeket eredményezhetnek.

Kulcsadatok

Típus		RX60-50 Li-Ion	RX60-50 (Plus)/600 Li-Ion
Típuszám		6336	6337
Gyártó		STILL GmbH	STILL GmbH
Hajtás		Elektromos	Elektromos
Üzemeltetés		Ülés	Ülés
Teherkapacitás/terhelés	Q (kg)	4990	4990
Tehersúlypont	c (mm)	500	600
Tehertávolság	x (mm)	525	525
Tengelytáv	y (mm)	2046	2120

Tömegadatok

Típus		RX60-50 Li-Ion	RX60-50 (Plus)/600 Li-Ion
Típuszám		6336	6337
Nettó súly akkumulátorral	kg	7164	7768
Első tengelyterhelés teherrel	kg	10971	11475
Hátsó tengelyterhelés teherrel	kg	1183	1283
Első tengelyterhelés teher nélkül	kg	3457	3814
Hátsó tengelyterhelés teher nélkül	kg	3707	3954

Kerekek, alváz

Típus		RX60-50 Li-Ion	RX60-50 (Plus)/600 Li-Ion
Típuszám		6336	6337
Abroncsok		SE	SE
Első abroncs mérete		355/50-15	355/50-15
Hátsó abroncs mérete		200/75-9 (21x8-9)	225/75-10 (23x9-10)
Kerekek száma, első (x = hajtott)		2x	2x
Kerekek száma, hátsó (x = hajtott)		2	2
Első nyomtáv	b10 (mm)	1104	1104
Hátsó nyomtáv	b11 (mm)	920	932

Alapméretek

Típus		RX60-50 Li-Ion	RX60-50 (Plus)/600 Li-Ion
Típuszám		6336	6337
Oszlopkar/emelővilla előredöntése	Fok	7	7
Oszlopkar/emelővilla hátradöntése	Fok	7	5
Magasság visszahúzott oszloppal	h1 (mm)	2300	2399
Szabademelés	h2 (mm)	160	160
Emelés ¹	h3 (mm)	2980	2780
Magasság kitolt oszloppal	h4 (mm)	3987	3887
Védőtető feletti magasság (alacsony változat)	h6 (mm)	2333 (2243)	2348 (2253)
SIP-hez viszonyított ülés magasság (alacsony változat)	h7 (mm)	1342	1351
Csatolás magassága	h10 (mm)	540/415	560/435
Teljes hossz	l1 (mm)	4111	4220
Hossz a villa hátuljával együtt	l2 (mm)	2911	3020
Teljes szélesség	b1 (mm)	1399	1399
Emelővilla vastagsága	s (mm)	60	60
Emelővilla szélessége	e (mm)	130	130
Emelővilla hossza	l (mm)	1200	1200
Emelővilla	Szabvány; osztály; típus	ISO 2328 III A	ISO 2328 III A
Emelővilla szélessége	b3 (mm)	1310	1310

¹ A névleges emelés megadásánál figyelembe vettük az abroncs benyomódását és az abroncsátmérő túrését.

Az RX60-50 (Plus) Li-Ion és az RX60-50 (Plus)/600 Li-Ion VDI-adatlapja

Típus		RX60-50 Li-Ion	RX60-50 (Plus)/600 Li-Ion
Típuszám		6336	6337
Szabad talajtávolság, teher az oszlop alatt	m1 (mm)	126	125
Szabad talajtávolság a tengelytáv közepénél	m2 (mm)	144	153
Átjáró szélessége 1000 x 1200-as raklappal (keresztirányban) ^{1 2}	Ast (mm)	4275	4370
Munkafolyosó szélessége 800 x 1200-as raklappal hosszanti irányban ^{1 2}	Ast (mm)	4475	4570
Fordulókör sugara	Wa (mm)	2550	2645
Legkisebb forgásponttávolság	b13 (mm)	725	729

Teljesítményadatok

Típus		RX60-50 Li-Ion	RX60-50 (Plus)/600 Li-Ion
Típuszám		6336	6337
Vezetési sebesség teherrel	km/h	20	20
Vezetési sebesség teher nélkül	km/h	20	20
Emelési sebesség teherrel (plusz ³ /normál teljesítmény)	m/s	0,39/0,33	0,39/0,31
Emelési sebesség teher nélkül	m/s	0,45	0,45
Leengedési sebesség teherrel	m/s	0,5	0,5
Leengedési sebesség teher nélkül	m/s	0,5	0,5
Vonóerő teherrel	kg	6800	6750
Vonóerő teher nélkül	kg	7490	7430
Max. vonóerő teherrel (plusz ³ /normál teljesítmény) ⁴	kg	22 620/19 030	22 590/19 000
Max. vonóerő teher nélkül (plusz ³ /normál teljesítmény) ⁴	kg	22 660/19 190	22 560/19 090
Mászóképesség teherrel	%	9,2	8,9
Mászóképesség teher nélkül	%	16,3	15,5
Max. mászókéesség teherrel (plusz/normál ³ teljesítmény) ⁴	%	20,7/14,2	20,4/13,8
Max. mászókéesség teher nélkül (plusz ³ /normál teljesítmény) ⁴	%	28/28	27,5/27,5

¹ Az előrenyújtott emelővillákat nem számítva (ha vannak).

² A teleszkópos és háromirányú oszlopkaros változatokra vonatkozik.

³ Nagy teljesítményű változat

⁴ A teljes targoncarendszerre vonatkozik

Az RX60-50 (Plus) Li-Ion és az RX60-50 (Plus)/600 Li-Ion VDI-adatlapja

Típus		RX60-50 Li-Ion	RX60-50 (Plus)/600 Li-Ion
Típuszám		6336	6337
Gyorsulási idő 15 m-en teherrel (plusz ¹ /normál teljesítmény)	mp	6,2/7,3	6,3/7,4
Gyorsulási idő 15 m-en terhelés nélkül (plusz/normál teljesítmény ¹)	mp	5,5/6,1	5,7/6,2
Üzemi fék		Hidr. működtetésű többtárcsás fék	Hidr. működtetésű többtárcsás fék

Lejtők/emelkedők

A "Teljesítményadatok" táblázatban lévő, a mászóképeség maximális értékeire vonatkozó adatok csak az azonos kategóriába tartozó emelővillás targoncák teljesítményének összehasonlítására szolgálnak. A megadott értékek semmiképpen nem a normális napi működési feltételeket tükrözik.

 **VIGYÁZAT**

A jármű – teherrel vagy anélkül történő – biztonságos használata érdekében maximum 15%-os lejtőn/emelkedőn engedélyezett a haladás.

- Bármilyen felmerülő kérdéssel forduljon a hivatalos szervizközpontoz.

Elektromos motor

Típus		RX60-50 Li-Ion	RX60-50 (Plus)/600 Li-Ion
Típuszám		6336	6337
Hajtómotor, teljesítmény S2: 60 perc mellett	kW	2x11	2x11
Emelőmotor, teljesítmény 15% ED	kW	25	25
Akkumulátor	Szabvány; áramkör	DIN 43536 A	DIN 43536 A
Akkumulátorfeszültség	U (V)	80	80
Akkumulátorkapacitás	K ₅ (Ah)	840 (-930)	840 (-930)
Akkumulátorsúly	kg	2178	2178

¹ Nagy teljesítményű változat

Az elektromos motorok és a változtatható fordulatszámú hajtások környezetbarát tervezésére vonatkozó követelmények

Típus		RX60-50 Li-Ion	RX60-50 (Plus)/600 Li-Ion
Típuszám		6336	6337
Energiafogyasztás az EN 16796 szabványának megfelelően (plusz teljesítmény ¹ /normál teljesítmény)	kWh/h	12,0/11,2	12,5/11,7
Kezelési teljesítmény (plusz teljesítmény ¹ /normál teljesítmény)	t/h	324/315	324/315
Energiafogyasztás a kezelési teljesítmény esetében (plusz teljesítmény ¹ /normál teljesítmény)	kWh/h	11,3/10,8	11,8/11,3

Egyéb

Típus		RX60-50 Li-Ion	RX60-50 (Plus)/600 Li-Ion
Típuszám		6336	6337
Szerelések üzemi nyomása	bar	250	250
Olajáramlás a szerelések felé	l	50	50
L _{pAZ} hangnyomásszint (vezetőfülke) ²	dB (A)	66	66
Kezelőt érő rázkódás: EN 13059 szerinti gyorsulás	m/s ²	0,42	0,42
Függesztő, cikksz.		Vonóhorog	Vonóhorog

Az elektromos motorok és a változtatható fordulatszámú hajtások környezetbarát tervezésére vonatkozó követelmények

Az ipari targoncában található összes motor kivételnek minősül az (EU) 2019/1781 rendelet alól, mivel ezek a motorok nem felelnek meg a 2. cikk ("Hatály") (1) bekezdésének (a) pontja, illetve a 2. cikk (2) bekezdésének (h) pontja szerinti "vezeték nélküli vagy akkumulátoros berendezésekben használt motorok", valamint a 2. cikk (2) bekezdésének (o) pontja szerinti, "kifejezetten elektromos jármű-

¹ Nagy teljesítményű változat

² Vezetőfülke nélkül. Az értékek a fülkével szerelt változatok esetén eltérnek.

Az elektromos motorok és a változtatható fordulatszámú hajtások környezetbarát tervezésére vonatkozó követelmények

vek vontatására tervezett motorok" előírásainak.

Az ipari targoncában található valamennyi változtatható sebességű hajtás kivételnek minősül az (EU) 2019/1781 rendelet alól, mivel ezek a változtatható sebességű hajtások nem felelnek meg a 2. cikk ("Hatály") (1) bekezdésének (a) pontja szerinti előírásoknak.

Az ólomsavas akkumulátorral kapcsolatos információk

Az ólomsavas akkumulátorral kapcsolatos információk

▲ FIGYELEM

Az akkumulátor súlya és mérete befolyásolja a targonca egyensúlyi helyzetét/stabilitását.

Az akkumulátor feltöltésekor tilos megváltoztatni a súlyarányokat. Az akkumulátor súlya nem haladhatja meg az adattáblán feltüntetett súlytartományt. A terhelősúlyok helyét tilos megváltoztatni. Az akkumulátortartónak alul zárva kell lennie.

- Használjon a DIN szabványoknak megfelelő akkumulátort.
- Ne változtassa meg a terhelősúlyok helyzetét.
- Vesse össze az akkumulátor tömegét az adattáblán található információival.
- Csak olyan akkumulátortálcát használjon, amelynek zárt az alja.

**MEGJEGYZÉS**

Akkumulátor jellemzői a DIN 43536 szabvány szerint, a cellák a DIN EN 60254-2 szabvány szerint, 80 V-os „A” áramkör.

- Az akkumulátor súlya megtalálható az akkumulátor névtábláján.

Ólomsavas akkumulátorok

Akkumulátor megnevezése	Kapacitás [Ah]	Tároló	Súly/terhelősúly [kg]	Akkumulátortér méretei [mm]			Áramkör
				Hosszúság	Szélesség	Magasság	
5PzS 700	700	235	234	1028	855	784	A
5PzS 775	775						
5PzV 600	600						
5PzV 700	700						
5TCSM 840	840						
6PzS 840	840	236	-	1028	999	784	
6PzS 930	930						
6PzV 720	720						
6PzV 840	840						
4TCSM 990	990						

**MEGJEGYZÉS**

A TENSOR® akkumulátorokká való átalakításhoz forduljon a hivatalos szervizközponthoz.

Akkumulátorjellemzők az X-Line lítium-ionos akkumulátorokhoz

▲ FIGYELEM

Az akkumulátor súlya és mérete befolyásolja a targonca egyensúlyi helyzetét/stabilitását.

Az akkumulátor feltöltésekor tilos megváltoztatni a súlyarányokat. Az akkumulátor súlya nem haladhatja meg az adattáblán feltüntetett súlytartományt. Az akkumulátortartónak alul zárva kell lennie.



MEGJEGYZÉS

Annak ellenére, hogy a targonca üzemi feszültsége 80 V, a járműhöz 90 V névleges feszültségértékű lítium-ion akkumulátorok is használhatók.

- Használjon a DIN szabványoknak megfelelő akkumulátort.
- Vesse össze az akkumulátor tömegét az adattáblán található információval.
- Csak olyan akkumulátortálcát használjon, amelynek zárt az alja.
- Az akkumulátor súlya megtalálható az akkumulátor névtábláján.
- További információkért tekintse meg a lítium-ion akkumulátor adattábláját és a használati útmutatót.

X-Line Li-Ion 80 V (BG 7)

42,3 kWh és 74,0 kWh

	7.5-ös akkumulátorcsoport	7.6-os akkumulátorcsoport
Névleges feszültség [V]	88,08	88,08
Névleges kapacitás [Ah]	480	840
Névleges energia [kWh]	42,3	74,0
Hosszúság [mm]	1028	1028
Szélesség [mm]	724	724
Magasság [mm]	999	999
Tömeg [kg]	2178	2178

- További műszaki adatokért forduljon a hivatalos szervizközpont munkatársaihoz.

A kiegészítő hidraulikára vonatkozó információk

A kiegészítő hidraulikára vonatkozó információk

A kiegészítő hidraulikára vonatkozó információk targoncától függően eltérőek lehetnek. Ezt vegye figyelembe a szerelék kiválasztásakor.

	Többkaros működtetés	Proporcionálisszelep-technológia
Maximális rendszernyomás "P _{max} "	280 bar	280 bar
Maximális térfogatáram "Q _{max} "	50 l/perc	45 l/perc
Kapcsolószelep kioldójele	12 V / 2 A	12 V / 2 A

SZÁMOK ÉS SZIMBÓLUMOK

360°-os nézetű kamerarendszer. 366

A

A 180°-os fülkeajtó kinyitása és becsukása. 383

Ablaktörők és -mosók
Be- és kikapcsolás. 357

Abroncok
Biztonsági előírások. 41

Adattábla. 13

A dokumentáció hatóköre. 21
CO-megoldások. 22

A dokumentációval kapcsolatos információk. 21

A fűtésrendszer és a légkondicionáló karbantartása. 540

A frisslevegő-bemenet tisztítása. 541
A szűrőbetét cseréje. 540

A gyártó címe. I

A hidraulikaolaj felmelegítése. 100

A hidraulikus berendezésen végzett munkák. 518

A hidraulikus és a vezetési funkciók kezelőszervei

Billenőkapcsoló. 78
Dupla kezelőkar. 72
Hármas kezelőkar. 74
Joystick 4Plus. 79
Négyes kezelőkar. 76
Többkaros működtetés. 71

A járműflotta-kezelő hozzáférési jogosultsága. 126

A flottamenedzser-jelszó módosítása. 128
A vezető PIN-kódjának módosítása. 125

A kartámasz beállítása. 118

A kerekek kiékelése. 511

A kiegészítő hidraulikára vonatkozó információk. 584

A kijelző- és kezelőegység áttekintése. 27

Akkumulátor

Akkumulátor állapotának, savszintjének és -sűrűségének ellenőrzése. 456
Akkumulátorcseréhez használt toldat ellenőrzése. 555
Az akkumulátortípus módosítása. 480
Ártalmatlanítás. 28

Átállás lítium-ionos akkumulátorra. 481

Biztonsági előírások. 451

Csatlakozó. 449

Ellenőrzés. 546

Információ. 582

Karbantartás. 455

Töltés. 459

Töltés kiegyenlítéshez. 464

Töltöttségi állapot ellenőrzése. 457

Zár ellenőrzése. 537

Akkumulátorajtó
Zár ellenőrzése. 537

Akkumulátorajtó felnyitása/lezárása. 482

Akkumulátorcsatlakozó

Csatlakoztatás. 449
Leválasztás. 450

Akkumulátorcsere

Akkumulátorcserélő keret használata. 490
Általános információk. 479

Elektromos akkumulátortoldattal. 496

Lítium-ionos akkumulátor. 485

Nagy teljesítményű változat. 479

Targonca segítségével. 485

Akkumulátor jellemzői

Ólomsavas akkumulátor. 582
X-Line lítium-ionos akkumulátorok. 583

Akkumulátor karbantartását végző szakemberek. 522

Akkumulátorsav. 57

A kormányrúd beállítása. 89

A lítium-ion akkumulátorok tárolására vonatkozó szabályozások. 470

A lítium-ionos akkumulátorok ábrája. 469

A lítium-ionos akkumulátorok használatának meghatározása. 34

A lítium-ionos akkumulátorokkal történő munkavégzésre vonatkozó biztonsági szabályok. 468

A lítium-ionos akkumulátorokkal történő munkavégzésre vonatkozó elsősegélynyújtási szabályok

Karbantartást végző személyek. 466

A lítium-ionos akkumulátorok kezelésére vonatkozó biztonsági szabályok. 466

Akkumulátor tömege és mérete. 468

Karbantartást végző személyek. 466

Tűzvédelmi szabályok. 467

A lítium-ionos akkumulátorok termékspecifikus veszélyei.	36	Az elektromos berendezésen végzett munka.	518
A lítium-ionos akkumulátorok veszélyes tevékenységei.	36	Az elektromos rendszer tisztítása.	506
A lítium-ionos akkumulátor töltése.	475	Az emelővillás targonca átalakítása.	37
A lítium-ionos akkumulátor töltöttségi állapotának ellenőrzése.	472	Az ipari targoncát arra jogosulatlan személyek nem használhatják.	32
Alkatrészek és kopásnak kitett alkatrészek rendelése.	531	Az oldalablak kinyitása/bezárása.	386
A menetirány-kapcsoló működtetése		Az oszlopkaron végzett munkák során betartandó biztonsági előírások.	520
Billenőkapcsolós változat.	181	Az StVZO szabállyal (KRESZ) kapcsolatos információk.	15
Joystick 4Plus változat.	181	Az utak állapota.	175
Kezelőkaros változat.	180		
Menetirány-választó és -jelző modullal szerelt változat.	182	A	
Többkaros változat.	180	Általános információk.	5
A munkatársakat érintő veszélyforrások.	50	Ártalmatlanítás	
A rakomány kezelésével kapcsolatos biztonsági előírások.	235	Akkumulátor.	28
A rögzítőfék meghibásodása.	192	Részegységek.	28
A segédrendszerek nullázása.	303	Átalakítás.	37
A targonca.	2	Átállítás lítium-ionos akkumulátorra.	481
A targonca biztonságos leparkolása.	207	Áttekintés	
A targonca használata.	17	Tartozékok.	8
A targonca leállítása.	207	Áttekintések	
A targonca leírása.	2	Kijelző- és kezelőegység.	68
A targonca megtisztítása.	504	Pohártartó.	67
A targonca tárolása.	514	Polc.	67
A targonca üzemben kívül helyezése.	514	Targonca.	64
A targoncából való kímászás.	85	Vezetőfülke.	66
Automatikus sebességtartás.	202	Vészleállító kapcsoló.	70
Automatikus utánfutó-csatolás.	396		
RO*245 csatolás.	401	B	
RO*245 lecsatolása.	402	Beépített töltőeszköz	
A vezetésre vonatkozó biztonsági előírások.	171	Az akkumulátortípus módosítása.	432
A vészleállító funkció ellenőrzése.	94	Az akkumulátor töltése.	437
Az akkumulátor daruval történő szállítása		Általános információk.	431
Lítium-ionos akkumulátor.	503	Karbantartási célú töltés.	436
Ólomsavas akkumulátor.	502	Kompatibilis akkumulátorok.	447
Az akkumulátor kezelésére vonatkozó biztonsági szabályok.	451	Konfigurálás.	433
A kábelek és az akkumulátorcsatlakozó károsodása.	454	Teljesítményadatok.	448
Az akkumulátor karbantartása.	454	Töltési jellemzők.	434
Az akkumulátor tömege és mérete.	453	Töltés kezdete.	434
Karbantartást végző személyek.	451	Töltőáram-korlátozás.	436
Tűzvédelmi szabályok.	452	Bekapcsolás	
		a kulcsos kapcsoló használatával.	120
		nyomógombbal.	121
		Belső világítás.	387
		Bemászás a targoncába.	85

Beszállás a vezetőfülke felemelt helyzetében.	87	Dupla kezelőkar	
Billenőkapcsoló		Az emelővilla felemelése/leengedése.	216, 217
Az emelővilla felemelése/leengedése.	221	Az oszlopkar döntése.	216, 218
Az oszlopkar döntése.	222	Dynamic Load Control 2.	290
Biztonsági berendezések.	519	E	
Biztonsági ellenőrzés.	52	EK megfelelőségi nyilatkozat a gépekre vonatkozó irányelvnek megfelelően.	7
Biztonsági ellenőrzések.	52	Elektromos kézifék	
Biztonsági öv.	115	A kijelző- és kezelőegységen megjelenő szimbólumok.	189
Balesetet követő csere.	539	Elektromos villakopás elleni védelem.	278
Bekapcsolás.	115	Elindulás.	182
Ellenőrzés.	539	Kétpedálos változat.	184
Hideg következtében fellépő működési hiba.	118	Eljárás lítium-ionos akkumulátor használatkor bekövetkező tűz esetén.	34
Karbantartás.	538	Ellensúlyon levő csatolócsap.	394
Kioldás.	117	Emelés.	210, 519
Rögzés meredek emelkedőn/lejtőn.	117	Emelési magasságot mérő rendszer.	259
Tisztítás.	539	A működési rendellenességek megszüntetése.	261
Biztonsági rendszerek helytelen használata.	41	Kivitel és működés.	259
Biztonságos működés alapelvei.	33	Működtetés vészhelyzeti üzemmódban meghibásodás esetén.	262
Biztosítási védelem vállalati telephelyeken.	33	Tisztítás.	260
Biztosítékok		Emelési magasságtól függő funkciók	
Csere.	547	Emelési magasság kijelzése.	263
Blue-Q		Köztes emelésmegszakítás.	264
A funkció leírása.	166	Emelési magasságtól függő segédrendszerek	
Be- és kikapcsolás.	168	Elektromos villakopás elleni védelem.	278
Konfigurálás.	169	Emelési átmenet tompítása.	269
További fogyasztókra gyakorolt hatás.	166	Emelés megszakításának vége.	270
C		Oszlopkar végütközés-tompítása.	269
Címkézési pontok.	10	Sebességkorlátozás az emelővilla fel-emelésekor.	273
Cs		Emelőhengerek és csatlakozók szivárgásának ellenőrzése.	553
Csatlakozók és vezérlők kenése.	537	Emelőrendszer	
Csomagolás.	28	Billenőkapcsolós vezérlés.	221
D		Dinamika.	224
Darus emelés.	513	Irányítás hármaskaral.	217
Döntésvégállás tompítása.	281	Irányítás négykaral.	219
Dőlésszög-től függő segédrendszerek		Kezelőszervek.	211
Döntésvégállás tompítása.	281	Működtetés a dupla kezelőkaral.	215
Oszlop dőlésszögének kijelzője.	281	Többkaros vezérlő.	213
Oszlopkar automatikus függőleges helyzetbe állítása.	281	Vezérlés 4Plus botkormánnyal.	222

Emelővillák	
Hosszúság	44
Emelővillák cseréje	227
Emelővillák ellenőrzése	554
Engedélyezett lítium-ionos akkumulátorok	34
Ergonómiai méretek	558
Esedékességidátum-számláló karbantartáshoz és biztonsági ellenőrzésekhez	525

É

Értékek beállítása	519
------------------------------	-----

F

Felbakolás	519
Felelős személyek meghatározása	30
Felvonókba való behajtás	256
Fennmaradó kockázat	45
Fékolajsint ellenőrzése	95
Figyelmeztetési terület jelzőfénye	
Beállítás	547
FleetManager	357
Ütközésfelismerés	357
Fogyóeszközök	
Hidraulikafolyadékkal kapcsolatos biztonsági adatok	56
Olajok kezelésére vonatkozó biztonsági előírások	54
Fordított emelővilla	231
Ellenőrzés	554
Forgó jelzőfény	
Be- és kikapcsolás	162
Főképernyő	121
Funkció-ellenőrzés	82
Funkciók és működési folyamatok áttekintése	26
Függő teher szállítása	242
Fülkeajtó kinyitása/bezárása	382
Fűtésrendszer	387

G

Gázrugók és akkumulátorok kezelése	43
--	----

Gy

Gyorstöltő aljzat	426
-----------------------------	-----

H

Hajtóközegek/üzemeltetési anyagok	54
Az akkumulátorsav kezelésére vonatkozó biztonsági információk	57
Ártalmatlanítás	57
Hajtóközegek/üzemeltetési anyagok kezelésére vonatkozó biztonsági előírások	54
Haladási módok	
Sprint üzemmód	169
STILL Classic	169
Használat	
Kijelző- és kezelőegység	123
Használat tárolás vagy üzemem kívül helyezés után	516
Hatékonyaság és haladási módok	166
Hátamenetet kísérő, munkához való keresőlámpa	
Be- és kikapcsolás	157
Hátsó ablak fűtése	
Be- és kikapcsolás	360
Hidraulikafolyadék	56
Hidraulikarendszer	
A szorításhoz használt szerelések speciális funkciója	321
Kilépés a varázslóbol	322
Nyomásmentesíteni kell	306
Nyomásmentesítés a 4Plus botkormánnyal	319
Nyomásmentesítés a 4Plus botkormány és az 5. funkció segítségével	320
Nyomásmentesítés a billenőkapcsolóval	317
Nyomásmentesítés a billenőkapcsolóval és az 5. funkcióval	318
Nyomásmentesítés a dupla kezelőkar és az 5. funkció használatával	312
Nyomásmentesítés a négyes kezelőkar és az 5. funkció használatával	316
Nyomásmentesítés a tripla kezelőkar és az 5. funkció használatával	314
Nyomásmentesítés dupla kezelőkarral	311
Nyomásmentesítés hármas kezelőkarral	313
Nyomásmentesítés négyes kezelőkarral	315
Nyomásmentesítés többkaros működtetéssel, valamint az 5. és a 6. funkcióval	310

Nyomásmentesítés többkaros vezérlővel.	309	Teheremelő láncok.	536
Szívárgásmentesség ellenőrzése.	547	Vezérlők/csatlakozók.	534
Hidraulikus blokkolás funkció.	233	Karbantartásra vonatkozó információk.	522
Hidraulikus rendszer		Karbantartás időkerete.	523
Az olajszint ellenőrzése.	550	Köv. karbantartási intervallum.	523
Nyomásmentesítésre szolgáló varázs-ló.	307	Karbantartással kapcsolatos biztonsági előírások	
Hozzáférési jogosultság PIN-kóddal.	124	A hidraulikus berendezésen végzett munkák.	518
A PIN kódok módosítása.	125	Az elektromos berendezésen végzett munka.	518
Hűtőházakban történő használat.	403	Általános információk.	518
Akkumulátorok.	405	Biztonsági berendezések.	519
Használat típusai.	403	Értékek beállítása.	519
Üzemeltetés.	403	Károsodás.	41
I		Kerekek és abroncsok	
Információs szimbólumok.	23	Abroncsok állapotának és kopásának ellenőrzése.	544
Irányjelzők		A levegőnyomás ellenőrzése.	544
Be- és kikapcsolás.	158	Használat téli időjárási körülmények között.	544
Iránymeghatározások.	26	Karbantartás.	543
J		Kerékrögzítések ellenőrzése.	545
Jelzőkürt használata.	93	Kerékrögzítések ellenőrzése.	545
Joystick 4Plus		Kezelői minősítés a lítium-ionos akkumulátorok használatával kapcsolatban.	34
Az emelővilla felemelése/leengedése.	223	Kezelői utasítások aktualitása.	23
Az oszlopkar döntése.	223	Kezelői utasítások kiadásának dátuma.	23
Emelővilla oldalmozgatója.	224	Kezelőszervek és kijelzőelemek.	68
K		Kétpedálos mechanizmus ellenőrzése.	555
Kanyarodási sebesség vezérlése.	198	Kézifék	
Kapcsolatfelvételi adatok.	I	Biztonságos parkolás a járművel.	194
Karbantartás		Működtetés.	188
Általános információk.	522	Kibocsátások.	59
Biztonsági előírások.	518	Akkumulátor.	61
Karbantartási adattáblázat.	534	Sugárzás.	61
Abroncsok.	535	Vibráció.	60
Akkumulátor.	534	Zajkibocsátás.	59
Általános kenés helye.	534	Kiegészítő berendezések.	357
Elektromos rendszer.	534	Kijelző- és kezelőegység.	68
Emelőoszlop.	536	Elfordítás.	89
Fékkrendszer.	534	Üzenetek.	406
Hajtótengely.	535	Kijelző- és vezérlőegység	
Hidraulikarendszer.	535	Főképernyő.	121
Kormánytengely.	535	Kiszállás a vezetőfülke felemelt helyzetében.	87
Légkondicionálás (megemelt fülke).	536	Kockázat megítélése.	34
Légkondicionálás (normál fülke).	536		
Mosórendszer.	536		

Kormányrendszer		Menetirány	
Megfelelő működés ellenőrzése.	101	Csere.	184
Kormánytengely		Kiválasztás.	179
Karbantartás.	545	Üres helyzet.	179
Kenés.	545	Választás a kétpedálos változat eseté- ben.	186
Kormányzás.	197	Menetirány-választó és -jelző modul.	80
Környezeti vonatkozások.	28	Menetlámák	
L		Be- és kikapcsolás.	155
Laser-Smartfork segédrendszer.	376	Menetprogram	
Látási viszonyok teherrel való haladáskor.	247	A/B kiválasztása.	177
Lehajtható napellenző.	392	A/B konfigurálása.	177
Légkondicionáló.	391	Az 1–3 kiválasztása.	176
Lítium-ion akkumulátor adattáblája.	15	Mennyezetérzékelő.	360
Lítium-ion akkumulátorok		Moduláris kamerarendszer.	371
Adattábla.	15	Mosórendszer feltöltése.	359
Eljárás tűz esetén.	34	MSG 65 és MSG 75 kezelőülések	
Engedélyezett akkumulátorok.	34	A deréktámasz beállítása.	106
Használatának meghatározása.	34	A hosszirányú, vízszintes felfüggesztés beállítása.	106
Kezelői minősítés.	34	A kihúzható háttámla beállítása.	107
Kijelző.	70	Az ülésfelfüggesztés beállítása (MSG 65/MSG 75).	105
Kockázat megítélése.	34	Az ülés háttámlájának beállítása.	104
Különleges szabályok.	33	Az ülésmelegítő be- és kikapcsolása.	107
Szállítás a telephelyen kívülre.	35	Beállítás.	103
Tárolásra vonatkozó szabályozások.	470	Forgatás a hátramenethez.	108
Töltés.	475	Mozgatás.	104
Lítium-ionos akkumulátor kijelzője.	70	MSG 75 E kezelőülések	
Lítium-ionos akkumulátorok		Az ülésfelfüggesztés beállítása.	105
Akkumulátor tömege és mérete.	468	MSG 95 kezelőülések	
Az akkumulátortípus módosítása.	480	A deréktámasz beállítása.	112
Ábra.	469	A hosszirányú, vízszintes felfüggesztés beállítása.	112
Beszerelés.	485	A kihúzható háttámla beállítása.	113
Biztonsági szabályok.	466, 468	Az ülés dőlésszögének beállítása.	114
Elsősegélynyújtás.	466	Az ülésfelfüggesztés csillapításának beállítása.	111
Karbantartást végző személyek.	466	Az ülés háttámlájának beállítása.	110
Termékspecifikus veszélyek.	36	Az ülésmelegítő be- és kikapcsolása.	113
Töltöttségi szint ellenőrzése.	472	Az ülés mélységének beállítása.	114
Tűzvédelmi szabályok.	467	Beállítás.	109
Veszélyzónák.	36	Beállítás a vezető súlyához és az ülés magasságához.	111
Lítium-ionos akkumulátor szállítása.	35	Mozgatás.	110
M		Munkavégzés a targonca elejében.	520
Maradék kockázatok.	45	Munkavégzés helye.	18
Megfelelőségi jelölés.	6		
Megfelelőségi nyilatkozat.	7		
Megfelelő ülés helyzet.	88		
Meghibásodás.	41		

Munkához való keresőlámpák	
Be- és kikapcsolás	156
Működési folyamatok	26
Működési folyamatok ábrázolása	26
Működési hiba emelés közben	232
Műszaki adatok	
Méretek	559

N

Nagy teljesítményű változat	479
Napellenző	392
Nem eredeti alkatrészekre vonatkozó figyelmeztetés	40
Nem megfelelő használat	18
Négyes kezelőkar	
Az emelővilla felemelése/leengedése	219
Az oszlopkar döntése	220

O

Olajok	54
Oldja ki a vészleállító gombot	92
Orvosi berendezés	43
Oszlop dőlésszögének kijelzője	281
Oszlopkar	
A görgősor kenése	552
Leszerelés	520
Rögzítés hátradőlés ellen	520
Rögzítés leesés ellen	521
Oszlopkar automatikus függőleges helyzetbe állítása	
Ellenőrizze megfelelő működését	102, 283
Kalibrálás	284
Üzemeltetés	281
Oszlopkartípusok	210
Hármas oszlopkar	211
Teleszkópos oszlopkar	210

P

Parkolás	207
Platók használata	20
Pohártartók	67
Polc	67
Pontos terhelésmérés	296
Pótalkatrészlista	II
Pre-Shift Check	
Eljárás	131
Előzmények	136
Kérdések sorrendje	134

Leírás	130
Műszak kezdete	138
Összes kérdés	132
Targoncakorlátozások	142

R

Raklapok szállítása	242
Rakodóhidra hajtás	257
Rádió	387
Rázófunkció	249
Billenőkapcsoló	253
Dupla kezelőkar	252
Hármas kezelőkar	253
Joystick 4Plus	252
Négyes kezelőkar	253
Rendeltetésszerű használat	17
Rendszeres átvizsgálás elvégzése	52
RO*244 utánfutó-csatolás	
Csatolás	399
Leccsatolás	400
Lezárás	400
Rögzítés	512
Rögzítőfék	
Működési hibák	192
Működtetés a targonca álló helyzetben	189
Működtetés, amikor a targonca mozgásban van	191
Vészhelyzeti működtetőszerkezet	421
Rövidítések listája	24

S

Sebesség csökkentése kanyarodáskor	198
Sebességcsökkentés nyitott fülkeajtó esetén	199
Sebességkorlátozás	
Be- és kikapcsolás	200
Konfigurálás	200
Segédrendszerek	
Nullázás	303
Segédrendszerek működésének ellenőrzése	90
Sorozatszám	14
Speciális kockázatok	47
Speciális szakképzettséget nem igénylő karbantartási munkák	522

Sprint üzemmód		
Automatikus kikapcsolás.	170	
Be- és kikapcsolás.	170	
Stabilitás.	46	
Sz		
Szakképzettség.	522	
Szállítás.	510	
Szemléltető ábrák.	26	
Szemrevételezés.	82	
Szerelések.	323	
A hidraulikasebesség beállítása.	328	
A kiegészítő hidraulikára vonatkozó információk.	584	
Általános vezérlők.	326	
Billenőkapcsolós vezérlés.	348	
Biztonsággal kapcsolatos információk.	323	
Csatlakozás.	325	
Felszerelés.	325	
Írányítása négyes kezelőkkel.	345	
Írányítás hármassal.	341	
Működtetés a dupla kezelőkkel.	337	
Működtetés a dupla kezelőkkel és az 5. funkcióval.	339	
Működtetés a hármassal és az 5. funkció használatával.	343	
Működtetés a négyes kezelőkkel és az 5. funkció használatával.	347	
Működtetés többkaros vezérlőkkel és az 5. funkcióval.	335	
Speciális kockázatok.	47	
Szerelék példa.	327	
Szerelvény.	323	
Teher felemelése.	355	
Teherkapacitás.	325	
Váltott használat.	324	
Vezérlés 4Plus botkormánnyal.	352	
Vezérlés a billenőkapcsolóval és az 5. funkcióval.	350	
Vezérlés többkaros működtetéssel és az 6. funkcióval.	335	
Vezérlés többkaros szabályozókkal.	333	
Szerelések beépítése.	323	
Szerzői jog és védjegyekre vonatkozó jog.	23	
Szélvédők tisztítása.	508	
Szigetelés ellenőrzése.	52	
A targonca próbaértékei.	53	
Hajtóakkumulátor próbaértékei.	53	
Szorítópofa-zárómechanizmus.	331	
A mechanizmus kioldása a 4Plus botkormánnyal.	353	
A mechanizmus kioldása billenőkapcsolóval.	350	
A mechanizmus kioldása dupla kezelőkkel.	338	
A mechanizmus kioldása hármassal.	342	
A mechanizmus kioldása négyes kezelőkkel.	346	
T		
Targoncavezetőt megillető jogok, feladatok és a vonatkozó magatartási szabályok.	31	
Tartozékok.	8	
Tábla.	392	
Támasztóék.	209	
Tára funkció.	298	
Teendők a targoncafelborulásakor.	417	
Teher		
Felemelés.	244	
Látási viszonyok meghatározása teherrel való haladáskor.	247	
Lerakás.	254	
Vezetés.	248	
Teheremelő láncok		
Tisztítás.	507	
Teher felvétele.	240	
Teher felvétele előtt		
Teljesítmény-adatlap.	235	
Teher kezelése.	235	
Teherprogramok		
Az 1–3 kiválasztása.	225	
Teher súlytól függő funkciók		
Dynamic Load Control 1.	289	
Teljesítmény-adatlap.	235	
Teljes teher.	300	
Terhelésmérés.	293	
Kalibrálás.	294	
Terheléstől függő segédrendszerek		
Dynamic Load Control 2.	290	
Pontos terhelésmérés.	296	
Tára funkció.	298	
Teljes teher.	300	
Terhelésmérés.	293	
Túlterhelés-észlelés.	287	
Téli abroncsok.	544	

Tisztítás.	504	A járműflotta-kezelő hozzáférési jog- osultsága.	126
Tisztítsa meg a targoncát		Automatikus sebességtartás.	202
Tisztítás után.	508	Beépített töltőeszköz.	431
Többkaros vezérlő		Bekapcsolás nyomógombbal (válto- zat).	121
Az emelővilla felemelése/leengedése.	213	Belső világítás.	387
Az oszlopkar döntése.	214	Blue-Q.	166
Töltöttségi állapot ellenőrzése.	457	Döntésvégállás tompítása.	281
U		Dynamic Load Control 1.	289
Utak.	173, 175	Dynamic Load Control 2.	290
Lejtők.	174	Elektromos villakopás elleni védelem.	278
Lejtők/emelkedők.	174	Emelési átmenet tompítása.	269
Munkafolyosók szélessége.	173	Emelési magasság kijelzése.	263
Utak méretei.	173	Emelés megszakításának vége.	270
Utakra és munkaterületekre vonatkozó szabályok.	175	Emelőrendszerek.	210
Utánfutó használata.	393	Figyelmeztetési terület jelzőfénye és fi- gyelmeztetési terület jelzőfénye plusz.	163
Utánfutók		FleetManager.	357
Vontatás.	402	Fordított emelővilla.	231
Utánfutó kézi csatolása		Fűtésrendszer.	387
Csatolás.	394	Gyorstöltő aljzat.	426
Leccsatolás.	395	Hármas oszlopkar.	211
Ü		Hozzáférési jogosultság PIN-kóddal.	124
Üres helyzet.	179	Köztes emelésmegszakítás.	264
Ütközésfelismerés.	357	Laser-Smartfork segédrendszer.	376
Üzembe helyezés.	17	Lehajtható napellenző.	392
Üzemeltetési anyagok		Légkondicionáló.	391
Minőség és mennyiség.	531	Menetirány-választó és -jelző modul.	80
Üzemeltető.	30	Moduláris kamerarendszer.	371
Üzemi fék		Napellenző.	392
Működtetés.	187	Optikai emelési magasságot mérő rendszer.	259
Üzemkész állapot		Oszlop dőlésszögének kijelzője.	281
Hűtőházi alkalmazásra szánt targon- cák.	552	Oszlopkar automatikus függőleges helyzetbe állítása.	102, 281, 283
Üzenetek		Oszlopkar végütközés-tompítása.	269
A működés ismertetése.	406	Pontos terhelésmérés.	296
A targonca ismertetése.	414	Pre-Shift Check.	130
Bevezetés.	406	Rádió.	387
V		Rázófunkció.	249
Változat		Sebességkorlátozás.	200
Mennyezetérzékelő.	360	Sebességkorlátozás az emelővilla fel- emelésekor.	273
Változatok		STILL SafetyLight® és STILL Safety- Light 4Plus®.	162
180°-os fülkeajtó.	383		
360°-os nézetű kamerarendszer.	366		
Ablaktörlők és -mosók.	357		

Szorítópofoa-zárómechanizmus.	331	Leírás.	145
Tábla.	392	Létrehozás.	147
Támasztóék.	209	Törlés.	152
Tára funkció.	298	Vezetők.	31
Teljes teher.	300	Vezetőülés ellenőrzése.	540
Terhelésmérés.	293	Védőtető	
Túlterhelés-észlelés.	287	Fúrás.	40
Útközésfelismerés.	357	Hegesztés.	40
Vezetői profilok.	145	Tetőterhelés.	40
Villakopás elleni védelem.	226	Vészhelyzet	
Villatoldat.	229	A rögzítőfék vészműködtetése.	421
VDI adattlap		A vészkalapács használata.	418
RX60-35 (Plus)/600 Li-Ion.	561	Targonca felborulása.	417
RX60-40/Li-ion.	566	Vészhelyzeti eljárás.	416
RX60-40 (Plus)/600 Li-Ion.	566	Vészhelyzeti kormányzás.	418
RX60-45 Li-Ion.	571	Vészhelyzeti menetirány.	418
RX60-45 (Plus)/600 Li-Ion.	571	Vészkalapács.	418
RX60-50 Li-Ion.	576	Vészleállítás.	416
RX60-50 (Plus)/600 Li-Ion.	576	Vészleengedés.	419
Veszélyek és elhárításuk.	48	Világítás	
Veszélyes területek.	175	A szimbólumok jelentése.	154
Veszélyjelző rendszer		Átalakítás.	154
Be- és kikapcsolás.	159	Figyelmeztetési terület jelzőfénye és fi- gyelmeztetési terület jelzőfénye plusz.	163
Veszélyzóna.	240	STILL SafetyLight®.	162
Vezetés.	171	STILL Safety Light® 4Plus.	162
Emelkedők.	255	StVZO berendezés.	161
Lejtők.	255	Világítóberendezések utólagos felszerelé- se.	154
Vezetőfülke.	382	Villaágak beállítása.	240
A 180°-os ajtó kinyitása és becsukása.	383	Villakopás elleni védelem.	226
A belső világítás be- vagy kikapcsolá- sa.	387	Villatoldat.	229
A hátsó ablak fűtésének működtetése.	360	Vontatás	
Ajtó kinyitása/bezárása.	382	Biztonsággal kapcsolatos információk.	423
Az oldalablak kinyitása/bezárása.	386	Művelet.	424
Használat.	95	Rendeltetésszerű használat.	17
Vezetői profilok		Vontatott teher.	393
Átnevezés.	149		
Kiválasztás.	145		

STILL GmbH

56388011516 HU - 05/2022 - 08