

# Üzemeltetői kézikönyv

Sorozatszám-tartomány

**Z<sup>®</sup>-62/40**

Z6215A-101 to Z6216A-1086 felett  
Z6216N-1087 to Z6216N-2999 felett  
Z6216D-101 to Z6216D-136 felett  
Z6216M-101 to Z6216M-399 felett  
Z62M-400 to 1500 felett  
Z62D-150 felett  
Z62H-3000 felett

CE  
UK

karbantartási  
tudnivalókkal

Eredeti utasítások fordítása  
First Edition  
Fourth Printing  
Part No. 1257653HUGT

**Manufacturer:**

Terex Global GmbH  
 Bleicheplatz 2  
 Schaffhausen, 8200  
 Switzerland

**EU Authorized representative:**

Genie Industries B.V.  
 Boekerman 5  
 4751 XK OUD GASTEL  
 The Netherlands

**UK Authorized representative:**

Genie UK Limited  
 The Maltings  
 Wharf Road  
 Grantham  
 NG31 6BH  
 UK

**Tartalomjegyzék**

Bevezetés .....	1
Szimbólumok és biztonsági képelek definíciói .....	5
Általános biztonság.....	8
Személyes biztonság.....	11
Munkaterületi biztonság.....	12
Jelmagyarázat.....	22
Kezelőszervek.....	23
Ellenőrzések .....	31
Üzemeltetési utasítások.....	45
Vontatási utasítások.....	58
Szállítási és emelési utasítások .....	59
Karbantartás .....	62
Specifikációk.....	66

Copyright © 2014 Terex Corporation

Első kiadás: Negyedik utánnnyomás, Április 2024

A Genie és a „Z” a Terex South Dakota, Inc. az USA-ban és sok más országban bejegyzett védjegye.

**CE** Megfelel a 2006/42/EK számú EK direktívának  
 Lásd az EK megfelelőségi nyilatkozatot

**UK  
CA** A gépek kínálatáról szóló (biztonsági) szabályzat, 2008

## Bevezetés

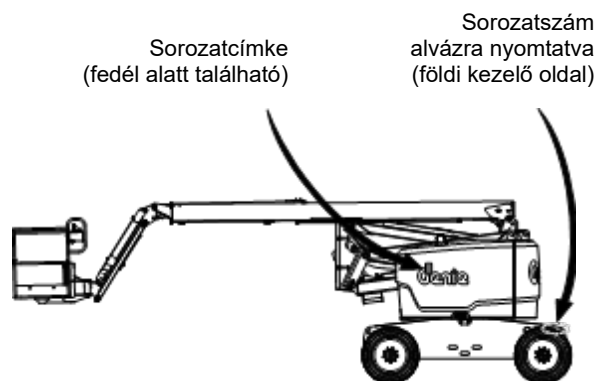
### Erről a kézikönyvről

A Genie megköszöni, hogy a mi munkagépünket választották használatra. Első számú prioritásunk a felhasználó biztonsága, amelyet a legjobban közös erőfeszítéssel lehet megvalósítani. Ez a könyv üzemeltetési és naponkénti karbantartási kézikönyv a Genie munkagépet használó vagy üzemeltető személy számára.

Jelen kézikönyv a munkagép állandó részének tekintendő, és folyamatosan a munkagépen tartandó. Ha kérdése van, lépjen kapcsolatba a Genie-vel.

### Termék azonosítása

A munkagép sorozatszám a sorozatcímkén található.



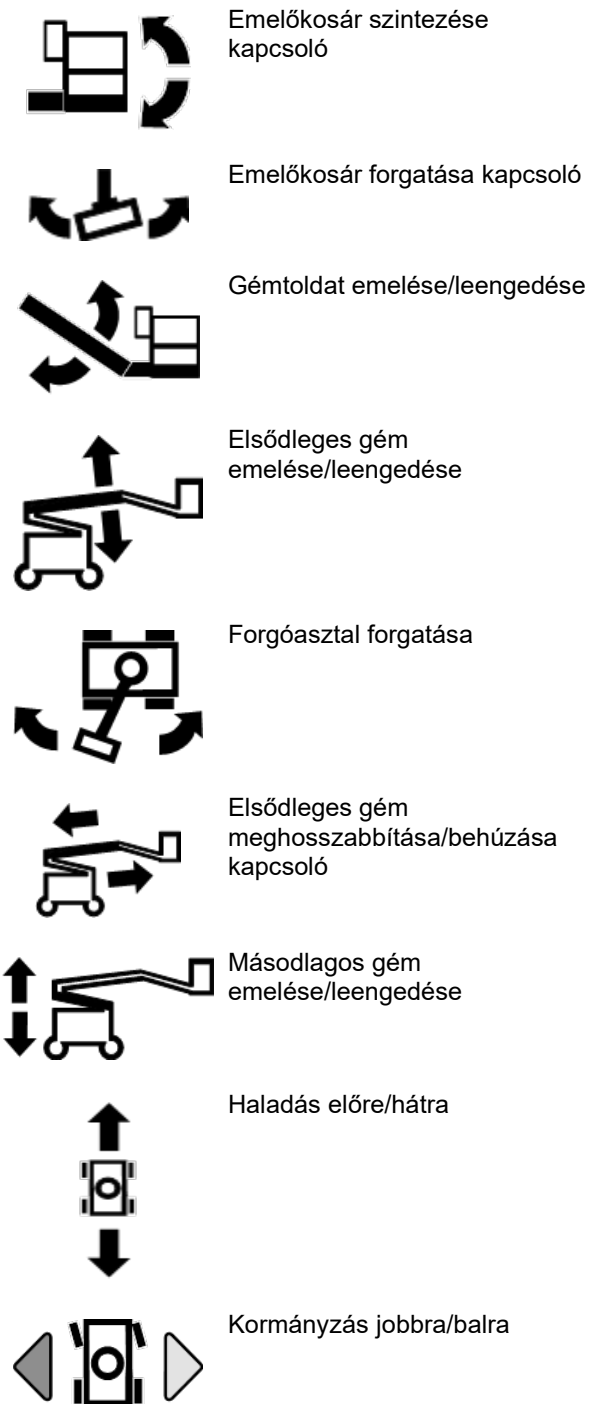
### Útmutató a rendeltetésszerű használathoz és a munkagép megismeréséhez

Ezen munkagép rendeltetésszerű használata személyzet, szerszámokat is beleértve, illetve anyagok felemelése föld feletti munkahelyre. Az üzemeltető felelőssége, hogy a munkagép üzemeltetése előtt elolvassa és megértse ezt az ismertető útmutatót.

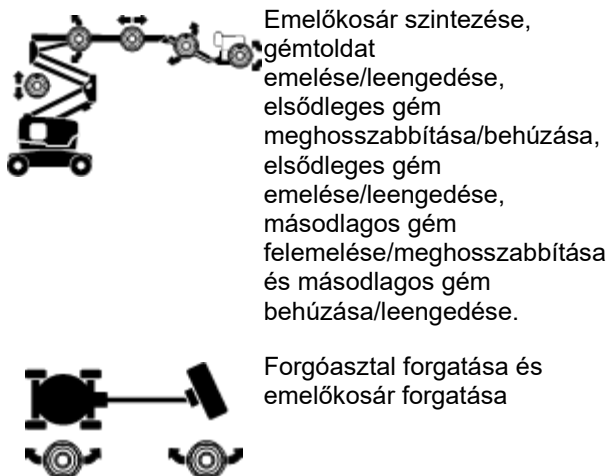
- Minden személyt ki kell képezni a mobil emelőkosár (MEWP) üzemeltetésére.
- Az MEWP-t meg kell ismertetni minden olyan személlyel, aki illetékes, illetve kompetens és kiképzett.
- A munkagépet csak arra kiképzett és illetékes személyzet kezelheti.
- Az üzemeltető a felelős azért, hogy elolvassa, megértse és betartsa a gyártónak az Üzemeltetői kézikönyvben található utasításait és biztonsági szabályzatát.
- Az Üzemeltetői kézikönyv a kézikönyvtárolóban található az emelőkosárban.
- Konkrét termékalkalmazásokhoz lásd a **Kapcsolatfelvétel a gyártóval** című részt a következő oldalon.

## Bevezetés

### Emelőkosárbeli kezelőszervek jelölései és a kapcsolódó munkagépmozgások:



### Földi kezelőszervek jelölései és a kapcsolódó munkagépmozgások:



### Sorozatvezérlési funkciók és mozgás:

- Meghajtás és kormányzás.

### Zárolási funkciók:

- Megnövelt haladási sebesség.
- Megnövelt haladás nem vízszintes helyzetben.
- Meghajtásaktiválás, amikor a gém el van forgatva a nem kormányzott kerekeken túlra.
- Minden emelőkosárbeli és földi kezelőszerv.

### Használat korlátozása:

- Ezen munkagép rendeltetészerű használata személyzet, szerszámokat is beleértve, illetve anyagok felemelése föld feletti munkahelyre.
- Az emelőkosarat csak akkor szabad felemelni, ha a munkagép szilárd, vízszintes talajon áll.

### Stabilitást növelő eszközök:

- Habtöltésű abroncsok (ha van).

## Bevezetés

### Közlöny forgalmazása és megfelelés

A termékfelhasználó biztonsága kiemelkedő fontosságú a Genie számára. A Genie különböző közlönyöket használ fontos biztonsági és termékinformáció közlésére a kereskedőkkel és a munkagép-tulajdonosokkal.

A közlönyökben található információ specifikus munkagépekhez kapcsolódik, a munkagépmodell és a sorozatszám használatával.

A közlönyök forgalmazása a nyilvántartásban szereplő legutolsó tulajdonoson, illetve a hozzá társított kereskedőn alapszik, ezért fontos a munkagép regisztrálása és a kapcsolatfelvételi információknak naprakészen tartása.

A személyzet biztonságának és a munkagép folyamatos megbízható működésének biztosítása érdekében feltétlenül tartsa be a vonatkozó közlönyben javasoltakat.

A gépre vonatkozó közlemények megtekintéséhez látogasson el a [www.genielift.com](http://www.genielift.com) weblapra.

### Kapcsolatfelvétel a gyártóval

Időnként szükség lehet a Genie-vel való kapcsolatfelvételre. Amikor ezt teszi, álljon készen a munkagép modellszámának és sorozatszámának megadására, saját nevével és kapcsolatfelvételi információjával együtt. A Genie-vel fel kell venni a kapcsolatot legalább az alábbi esetekben:

Balesetjelentés

Termékalkalmazással és biztonsággal kapcsolatos kérdések

Szabványok és hatósági megfelelési információ

Aktuális tulajdonossal kapcsolatos frissítések, pl. a munkagép-tulajdonos megváltozása esetén, vagy a kapcsolatfelvételi információ változásakor. Lásd alább: Tulajdonjog átruházása.

### Munkagép tulajdonjogának átruházása

Ha rászán néhány percet a tulajdonosi információ frissítésére, ezzel biztosítja, hogy megkapja a munkagépére vonatkozó fontos biztonsági, karbantartási és üzemelési információt.

Kérjük, regisztrálja a munkagépet oly módon, hogy felkeresi webhelyünket [www.genielift.com](http://www.genielift.com) címen, vagy pedig díjmentesen felhív minket az 1-800-536-1800 telefonszámon.

## Bevezetés



### Veszély

Az utasítások és biztonsági előírások betartásának elmulasztása halált vagy súlyos sérülést okozhat.

### Csak akkor üzemeltesse, ha:

- Az üzemeltetői kézikönyvben leírt biztonságos gépkezelést megtanulta, és a munkagépet ennek megfelelően üzemelteti.

#### 1 Elkerüli a veszélyes helyzeteket.

**Megismeri és megérti a biztonsági előírásokat, mielőtt áttérne a következő témakörre.**

- 2 Soha nem mulasztja el az üzemeltetés előtti ellenőrzést.
  - 3 Használat előtt mindig végrehajtja a működési teszteteket.
  - 4 Terepszemlét tart a munkahelyen.
  - 5 Csak rendeltetésszerűen használja a munkagépet.
- Elolvassa, megérti, majd betartja a gyártó utasításait és a biztonsági előírásokat, a biztonsági és üzemeltetői kézikönyvben leírtakat, illetve a gépen található matricák utasításait.
  - Elolvassa, megérti, majd betartja a munkaadó biztonsági előírásait és a munkahelyi rendszabályokat.
  - Elolvassa, megérti, majd betartja a vonatkozó hatósági rendelkezéseket.
  - A munkagép biztonságos kezelésére megfelelően ki van képezve.

### Biztonsági jelzések karbantartása

Cseréljen ki minden hiányzó vagy sérült biztonsági jelzést. Állandóan tartsa szem előtt az üzemeltető biztonságát. Használjon kímélő mosószert és vizet a biztonsági jelzések tisztítására. Ne használjon oldószeralapú tisztítószereket, mert azok megkárosíthatják a biztonsági jelzés anyagát.

### Veszélyminősítés

Az ezen a gépen lévő matricák szimbólumokat, színekódokat és jelzőszavakat használnak az alábbiak azonosítására:



Biztonsági figyelmeztetés szimbólum—a személyi sérülés veszélyére figyelmezteti. A személyi sérülés vagy halál veszélyének elkerülése érdekében a szimbólumot követő utasításokat be kell tartani.



Olyan veszélyhelyzetet jelez, amely, ha el nem kerülik, halálhoz vagy súlyos sérüléshez vezet.



Olyan veszélyhelyzetet jelez, amely, ha el nem kerülik, halálhoz vagy súlyos sérüléshez vezethet.






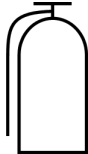




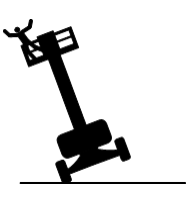

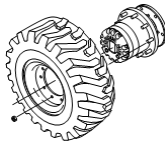

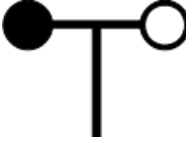


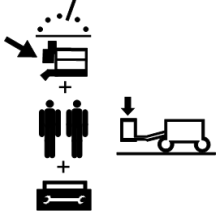


Olyan veszélyhelyzetet jelez, amely, ha el nem kerülik, enyhébb vagy közepesen súlyos sérüléshez vezethet.



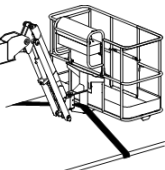
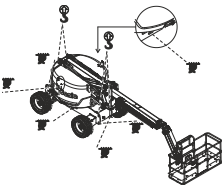


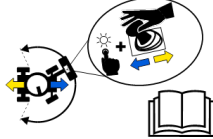




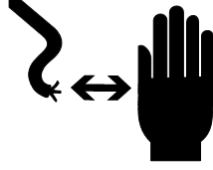





Anyagi kár lehetőségére utaló üzenet.

## Szimbólumok és biztonsági képjelek definíciói

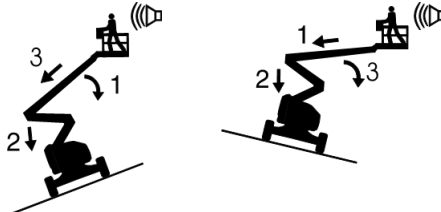



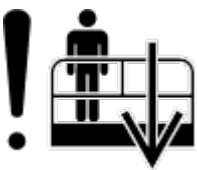



				
Tűzveszély	Robbanásveszély	Robbanásveszély	Ne használjon étert vagy más nagy energiájú indítási segédanyagot izzófejjel felszerelt gépeken.	Tilos a dohányzás. Nyílt láng használata tilos. Állítsa le a motort.
				
Tűzoltókészülék	Tilos a dohányzás	Robbanásveszély	Áramütésveszély	Tartsa be az előírt távolságot
				
Borulásveszély	Borulásveszély	Borulásveszély	Borulásveszély	Abroncspecifikációk
				
Abroncsterhelés	Szélesség	Maximális kapacitás	Oldalirányú erő	A hegesztőgép súlya csökkenti a kapacitást

## Szimbólumok és biztonsági képjelek definíciói

 <p>Kikötési pont</p>	 <p>Emelési pont</p>	 <p>Emelőkosár-kikötési utasítások</p>	 <p>Emelési és kikötési utasítások</p>	 <p>Rögzítőkötél-kikötési pont</p>
 <p>Maró sav.</p>	 <p>Színkódolt nyílirányok</p>	 <p>Megszaladásveszély</p>	 <p>Ütközésveszély</p>	 <p>Fej feletti akadály</p>
 <p>Áramütésveszély</p>	 <p>Ne érintse meg</p>	 <p>Húzza ki az akkumulátort</p>	 <p>Névleges feszültség az emelőkosárhoz</p>	 <p>Névleges nyomás az emelőkosár levegővezetékében</p>



## Szimbólumok és biztonsági képjelek definíciói

<p>Helyreállítási eljárás, ha megszólal a riasztás felemelt állapotban.</p> 				
<p>Emelőkosár emelkedőn:</p> <ol style="list-style-type: none"> <li>1 Engedje le az elsődlegest.</li> <li>2 Engedje le a másodlagost.</li> <li>3 Húzza vissza az elsődlegest.</li> </ol>	<p>Emelőkosár lejtőn:</p> <ol style="list-style-type: none"> <li>1 Húzza vissza az elsődlegest.</li> <li>2 Engedje le a másodlagost.</li> <li>3 Engedje le az elsődlegest.</li> </ol>	<p>Olvassa el az üzemeltetői kézikönyvet</p>	<p>Olvassa el a szerviz kézikönyvet.</p>	<p>Felnyitás csak arra kiképzett, illetékes személy által</p>
 <p>Kisegítő leeresztés</p>	 <p>Zúzóadásveszély</p>	 <p>Karbantartás közben támassza alá az emelőkosarat vagy gémet</p>	 <p>Emelőkosár túlerhelve</p>	

# Általános biztonság

82481



133067



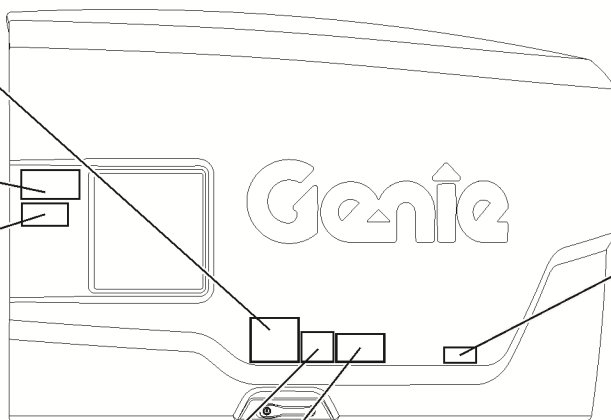
82487



133205



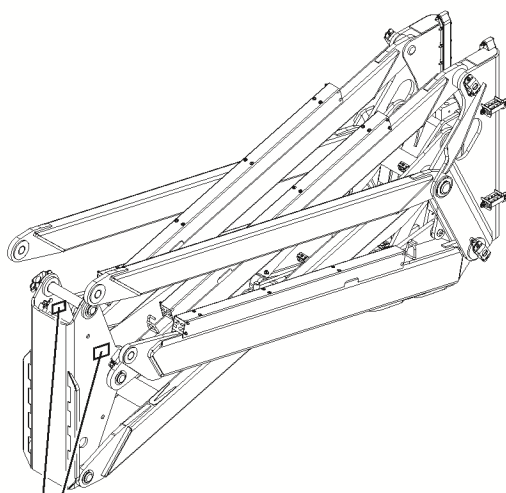
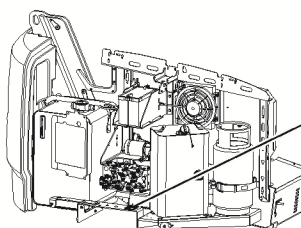
1263542



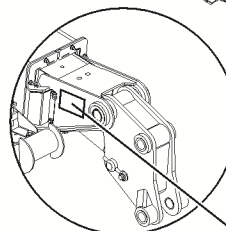
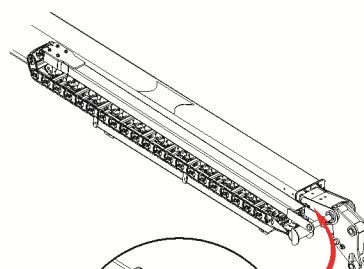
114251



114252



114252



114252

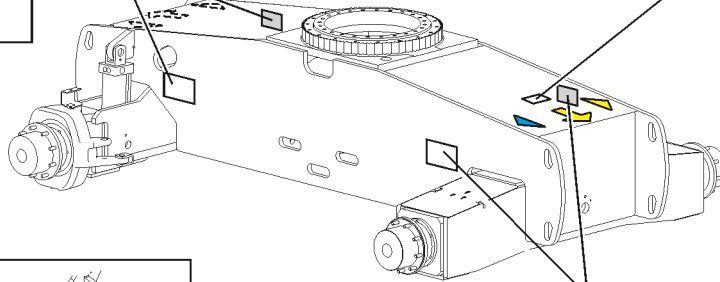


# Általános biztonság

\*114249 (Z62)



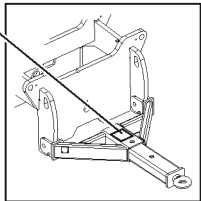
\*133263 (Z-62 Trax)



114252



82487



\*114249 (Z62)



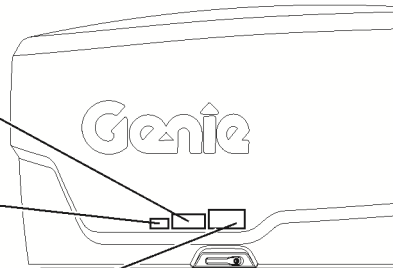
\*133263 (Z-62 Trax)



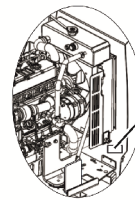
1304217  
(WEICHA)



1263542



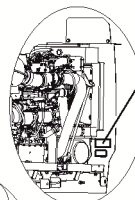
114251



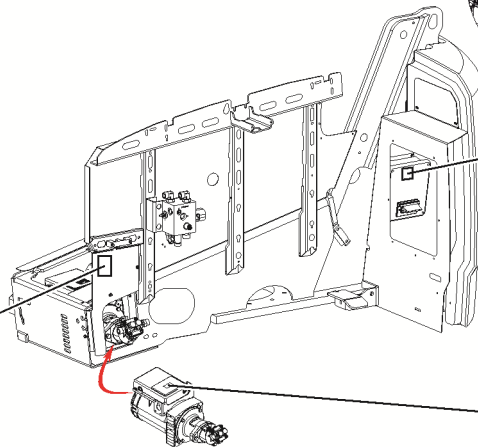
1304217  
(DEUTZ TD2.2)



133067



1256425



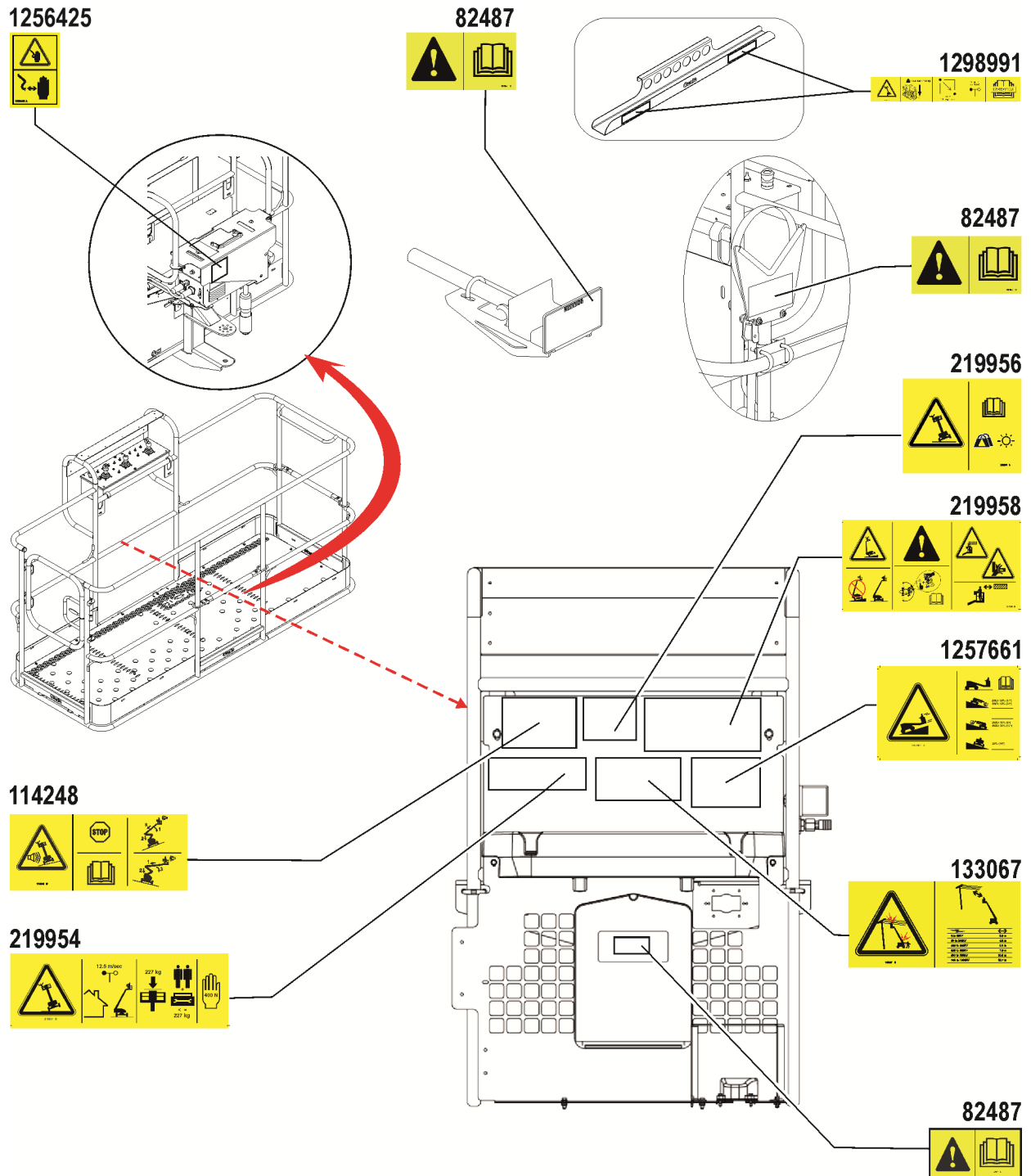
1286362



1256425



# Általános biztonság



---

## Személyes biztonság

### Személyes zuhanásvédelem

A munkagép működtetéséhez kötelező a személyes zuhanásvédelmi felszerelés (PFPE, Personal fall protection equipment) használata.

Az emelőkosárban tartózkodók számára kötelező biztonsági öv vagy heveder viselése a vonatkozó hatósági előírásoknak megfelelően. Csatlakoztassa a rögzítőkötelet az emelőkosárban található horgonyhoz.

A gépkezelőknek be kell tartaniuk a személyes védőfelszerelésre vonatkozó munkáltatói, munkahelyi és hatósági előírásokat.

Minden PFPE felszerelés meg kell feleljen a vonatkozó hatósági előírásoknak, és a felszerelés ellenőrzésekor és használatakor be kell tartani a PFPE gyártójának előírásait.

## Munkaterületi biztonság

### ⚠ Áramütésveszély

Ez a munkagép elektromosan nem szigetelt, és nem nyújt védelmet az elektromos áram érintése vagy közelsége esetén.



Tartsa be az elektromos vezetékektől való, előírt távolságra vonatkozó összes helyi és országos előírást. Minimálisan az alábbi táblázatban megadott előírt távolságot kell követni.

Hálózati feszültség	Előírt távolság
0 – 50 kV	3,05 m
50 – 200 kV	4,60 m
200 – 350 kV	6,10 m
350 – 500 kV	7,62 m
500 – 750 kV	10,67 m
750 – 1000 kV	13,72 m

Mindig hagyjon elegendő mozgásteret az emelőkosár számára, vegye figyelembe az elektromos vezeték kilengését, belógását és erős szél vagy széllekedések jelenlétét.



Ne közelítse meg a munkagépet, ha az feszültség alatt lévő nagyfeszültségű vezetékkel érintkezik. Amíg a nagyfeszültségű vezeték áramtalanítása meg nem történt, tilos a munkagép érintése vagy üzemeltetése, mind a földön, mind az emelőkosárban tartózkodó személyzet számára.

Villámláskor és viharos időben ne üzemeltesse a munkagépet.

Hegesztés esetén ne használja a munkagépet földelésre.

### ⚠ Borulásveszély

A személyek, berendezés és anyagok összsúlya nem haladhatja meg az emelőkosár vagy az emelőkosár-meghosszabbítás maximális kapacitását.

Maximális emelőkosár-kapacitás	227 kg
Személyek maximális száma	2

A külön megvásárolható tételek és tartozékok (pl. csőtartók, paneltartók és hegesztők) súlya csökkenti az emelőkosár névleges kapacitását, és azt le kell vonni az emelőkosár-kapacitásból. Lásd a külön megvásárolható tételekkel és a tartozékokkal kapott matricákat.

Tartozékok használata esetén olvassa el, értse meg és tartsa be a tartozékkal kapott matricákat, utasításokat és kézikönyveket.

## Munkaterületi biztonság



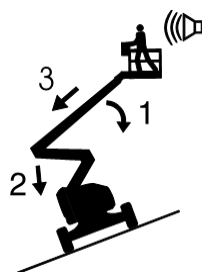
A gémet csak akkor szabad felemelni vagy meghosszabbítani, ha a munkagép szilárd, vízszintes felületen áll.



Ne használja a dőlésszög-riasztást szintjelzőként. Az emelőkosárban lévő dőlésszög-riasztás csak akkor szólal meg, amikor a munkagép nagyon meredek lejtőn áll.

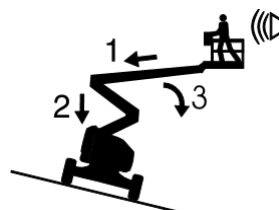
Ha a dőlésszög-riasztás megszólal, amikor a gém le van eresztve: Ne hosszabbítsa meg, ne forgassa el és ne emelje a gémet a vízszintes fölé. Az emelőkosár felemelése előtt vigye a gépet szilárd, vízszintes felületre.

Ha a dőlésszög-riasztás megszólal, amikor az emelőkosár fel van emelve, legyen rendkívül óvatos. A Munkagép nem vízszintes jelzőfény bekapcsolódik és a meghajtás funkció nem fog működni egyik vagy mindkét irányban. Vizsgálja meg a gém helyzetét a lejtőn az alábbi ábra szerint. Kövesse a gém leeresztésére irányuló lépéseket, mielőtt a munkagépet szilárd, vízszintes felületre vezetné. Leeresztés közben ne forgassa el a gémet.



Ha a dőlésszög-riasztás megszólal, amikor az emelőkosár emelkedőn van:

- 1 Engedje le az elsődleges gémet.
- 2 Engedje le a másodlagos gémet.
- 3 Húzza vissza az elsődleges gémet.



Ha a dőlésszög-riasztás megszólal, amikor az emelőkosár lejtőn van:

- 1 Húzza vissza az elsődleges gémet.
- 2 Engedje le a másodlagos gémet.
- 3 Engedje le az elsődleges gémet.



12,5 m/sec sebességet meghaladó szélben ne emelje fel a gémet. Ha a szél sebessége meghaladja a 12,5 m/sec-t, amikor a gém fel van emelve, engedje le, és ne használja tovább a munkagépet.

Erős szélben vagy széllokécek esetén ne használja a munkagépet. Ne növelje meg az emelőkosár hordfelületét vagy a terhelést. A szélnek kitétt felület növelése csökkenti a munkagép stabilitását.

## Munkaterületi biztonság



Legyen nagyon óvatos és vezessen lassan, ha a behúzott állapotban lévő munkagéppel egyenetlen terepen, törmelékes, instabil vagy csúszós talajon, mélyedések és levágások közelében halad.

Felemelt vagy meghosszabbított gém esetén ne vezesse a munkagépet egyenetlen talajon, instabil felületen vagy más veszélyes helyen, illetve ilyen közelében.

Tilos a munkagépet daruként használni.

Tilos a munkagépet vagy más tárgyakat a gém segítségével eltolni.

A gém ne érintkezzen szomszédos struktúrákkal.

Tilos a gémet és az emelőkosarat szomszédos struktúrákhoz erősíteni.

Ne helyezzen el terhelést az emelőkosár hordfelületén kívül.



Tilos az emelőkosár hordfelületén kívül eső tárgytól elrugaszkodni vagy az emelőkosarat ilyen tárgy felé húzni.

**Maximálisan megengedhető oldalirányú erő – 400 N**

Ne változtassa meg és ne hatástalanítsa a biztonságot és stabilitást bármilyen módon befolyásoló alkatrészeket.

A munkagép stabilitásához elengedhetetlenül fontos alkatrészeket ne cserélje le eltérő tömegű és specifikációjú alkatrészekre.

Ne cserélje le a gyárilag felszerelt abroncsokat más specifikációjú vagy névleges betétszámú abroncsokra.

Ne használjon légtöltésű abroncsokat. Ezekre a gépekre habtöltésű abroncsok vannak felszerelve. A kerék súlya kritikus a stabilitás szempontjából.

Ha egy szomszédos szerkezet miatt az emelőkosár beszorul, fennakad, illetve más módon mozgásképtelenné válik, kiszabadításához ne használja az emelőkosárban lévő vezérlőket. Az emelőkosarat minden személy feltétlenül el kell hagynia, mielőtt annak földi vezérlőkkel való kiszabadítását meg lehetne kísérelni.

A gyártó előzetes írásbeli engedélye nélkül tilos megváltoztatni vagy módosítani a mobil emelőkosarat. A szerszámok és egyéb anyagok tárolására szolgáló eszközök emelőkosárhoz, padlólemezhez vagy védőkorláthoz erősítése növeli az emelőkosár súlyát, hordfelületét vagy a terhelést.



## Munkaterületi biztonság



Tilos rögzített vagy lelógó terhet bárhol a munkagépre helyezni vagy arra erősíteni.



Tilos létrát vagy állványt használni az emelőkosárban, vagy azokat a munkagép bármely részének támasztani.

Szerszámok és anyagok csak akkor szállíthatók, ha elosztásuk egyenletes, és az emelőkosárban tartózkodó személy(ek) képes(ek) azokat biztonságosan kezelni.

Ne használja a munkagépet mozgó vagy elmozdítható felületen vagy járművön.

Győződjön meg arról, hogy minden gumibroncs jó állapotban van, a légtöltésű abroncsok megfelelően fel vannak fújva, és a kerékrögzítő anyák jól meg vannak húzva.

### ▲ A lejtőn való használat veszélyei

A munkagépet ne vezesse a gépre megengedett névleges értéket (felfelé, lefelé vagy oldalirányban) meghaladó meredekségű (hajlásszögű) lejtőn. A megengedett hajlásszögek kizárólag a gép behúzott állapotára vonatkoznak.

#### Maximálisan megengedett névleges meredekség, behúzott állapotban, 2WD (kétkerékmeghajtású)

Emelőkosár lejtőn	30%	(17°)
Emelőkosár emelkedőn	10%	(6°)
Oldaldőlésű lejtő	25%	(14°)

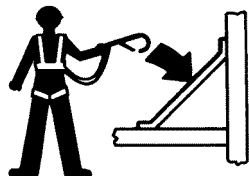
#### Maximálisan megengedett névleges meredekség, behúzott állapotban, 4WD (négykerékmeghajtású)

Emelőkosár lejtőn	45%	(24°)
Emelőkosár emelkedőn	30%	(17°)
Oldaldőlésű lejtő	25%	(14°)

Megjegyzés: A névleges hajlásszög a talaj megfelelő állapota, egy emelőkosárban tartózkodó személy és elégséges tapadás esetén érvényes. Az emelőkosár nagyobb súlya csökkentheti a névleges hajlásszöveget. Lásd a Haladás lejtőn c. szakaszt az Üzemeltetési utasítások c. részben.

## Munkaterületi biztonság

### ▲ Zuhanásveszély



Az emelőkosárban tartózkodók számára kötelező biztonsági öv vagy heveder viselése a vonatkozó hatósági előírásoknak megfelelően. Csatlakoztassa a rögzítőkötelet az emelőkosárban található horgonyhoz.



Tilos az emelőkosár korlátjára felmászni, illetve arra felülni vagy felállni. Mindig az emelőkosár padlóján álljon, biztonságos helyzetben.



Tilos a felemelt emelőkosárból lemasznani.

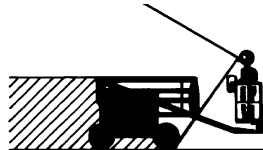
Tartsa az emelőkosár padlóját tisztán, hulladékmentesen.

Használat előtt eresse le az emelőkosár ajtaját a korlát közepéig, vagy pedig csukja be az emelőkosár ajtaját.

Csak akkor lépjen be az emelőkosárba, illetve szálljon ki onnan, ha a munkagép behúzott állapotban van és az emelőkosár le van engedve a talajszintre.

A gép tervezésénél figyelembe vették a magasságban való kilépés konkrét termékalkalmazásával kapcsolatos veszélyeket, további információkért forduljon a Genie-hez (lásd a Kapcsolatfelvétel a gyártóval című részt).

### ▲ Ütközésveszély



A munkagép vezetése vagy üzemeltetése közben figyeljen a korlátozott látótávolságra és a holtterben lévő tárgyakra.

A forgóasztal forgatásakor figyeljen a gép helyzetére és kilengésére.



Nézze meg, nincsenek-e a munkaterület felett akadályok vagy egyéb veszélyforrások.



Az emelőkosár korlátjába való kapaszkodáskor ne hagyja figyelmen kívül a zúzóveszélyt.

A gépkezelőknek be kell tartaniuk a személyes védőfelszerelésre vonatkozó munkáltatói, munkahelyi és kormányzati előírásokat.

## Munkaterületi biztonság

A munkagép vezetésekor és kormányzásakor nézze meg és használja az emelőkosár-kezelőszerveken és a hajtóműszekrényen lévő színekódolt nyilakat.



Csak akkor eressze le a gémet, ha ellenőrizte, hogy sem személy, sem más akadály nincs alatta.



A munkagép haladási sebességét a talaj minősége, a forgalmi dugók, a lejtő szöge, a személyzet elhelyezkedése és a többi ütközésveszélyt jelentő tényezőnek megfelelően kell korlátozni.

Ne használja a gémet, ha daru útját keresztezi, kivéve, ha a daru vezérlőberendezése zárolva van, és/vagy ha megtörténtek a megfelelő óvintézkedések a potenciális ütközés elkerülésére.

Tilos a munkagép működtetése közben mutatványokat végrehajtani vagy durva tréfákat üzni.

### ▲ Testi sérülés veszélye

A szén-monoxid mérgezés elkerülése végett a munkagépet csak jól szellőző helyen szabad használni.

Tilos a munkagépet üzemeltetni, ha hidraulikaolaj vagy levegő szivárgása észlelhető. A kiáramló levegő vagy hidraulikaolaj felsértheti és/vagy megégetheti a bőrt.

A munkagép bármely védőfedél alatti alkatrészével való nem megfelelő érintkezés súlyos sérüléseket okozhat. A rekeszeket csak megfelelően képzett karbantartó személyzet nyissa fel. A kezelő számára a felnyitás csak üzemeltetés előtti ellenőrzéskor javasolt. Üzemelés alatt minden rekeszt zárva kell tartani és a fedelet rögzíteni kell.

### ▲ Robbanás- és tűzveszély

Tilos a motort beindítani, ha cseppfolyós propángáz, benzin, dízelmotor-üzemanyag vagy más robbanóanyag szagát vagy jelenlétét észleli.

Üzemelő motor esetén tilos az üzemanyag-utántöltés.

A munkagépen az üzemanyag, illetve az akkumulátor feltöltését csak nyílt, jól szellőző helyen végezze, szikráktól, nyílt lángtól és meggyújtott dohányáruktól távol.

Ne üzemeltesse a munkagépet és ne töltsen az akkumulátort veszélyes helyen, vagy olyan helyen, ahol potenciálisan lehetséges gyúlékony vagy robbanékony gázok és részecskék jelenléte.

Ne fecskendezzen étert izzófejes motorba.

## Munkaterületi biztonság

### ▲ Sérült munkagéphez kapcsolódó veszély

Ne használjon sérült vagy hibásan működő munkagépet.

Minden műszakot megelőzően alapos használat előtti ellenőrzést kell végezni és minden funkció működését meg kell vizsgálni. A sérült vagy hibásan működő munkagépet azonnal meg kell jelölni és további használatát fel kell függeszteni.

Győződjön meg arról, hogy az ezen kézikönyvben és a megfelelő Genie szervizkézikönyvben előírt összes karbantartási művelet elvégzése megtörtént.

Győződjön meg arról, hogy minden matrica a helyén van és jól olvasható.

Győződjön meg arról, a kezelői kézikönyv teljes, jól olvasható, és a gépen elhelyezett tartóban található.

### ▲ Alkatrész sérülés-veszély

A motor külső indításához ne használjon 12 V feletti feszültségű akkumulátort vagy töltőt.

Hegesztés esetén ne használja a munkagépet földelésre.

Tilos a munkagépet üzemeltetni olyan helyeken, ahol rendkívül nagy mágneses terek lehetnek jelen.

### ▲ Akkumulátorbiztonság

#### Égésveszély



Az akkumulátorok savat tartalmaznak. Az akkumulátorral való munkavégzés során mindig viseljen megfelelő védőöltözetet és védőszemüveget.

Vigyázzon, hogy az akkumulátorsav ne ömöljön ki, és kerülje a vele való érintkezést. A kifolyt akkumulátorsavat szódabikarbóna és víz keverékével semlegesítse.

#### Robbanásveszély



Az akkumulátorokat tartsa szikráktól, nyílt lángtól és meggyújtott dohányáruktól távol. Az akkumulátorok robbanékony gázt bocsátanak ki.



#### ▲ Áramütésveszély

Kerülje az elektromos csatlakozókkal való érintkezést.

## Munkaterületi biztonság

### ▲ Paneltartó biztonság

A paneltartókkal kapott összes figyelmeztetést és utasítást olvassa el, vegye tudomásul és tartsa be.

Ne lépje túl az emelőkosár névleges terhelési kapacitását. A tartók, panelek, személyek, szerszámok és minden más berendezés kombinált súlya nem haladhatja meg az emelőkosár névleges kapacitását.

A paneltartó szerelvény súlya 13,6 kg.

A paneltartó szerelvény maximális kapacitása 113 kg.

Lehetséges, hogy a paneltartók és a paneltartókban lévő terhelés súlya egyetlen személyre korlátozza az emelőkosárban lévő személyek maximális számát.

Rögzítse a tartókat az emelőkosárhoz. Rögzítse a panel(ek)et az emelőkosár korlátjához a kapott szíjak használatával.

Csak akkor üzemeltesse, ha erre megfelelően kiképzett, és tisztában van a panelek emelésével kapcsolatos összes kockázattal.

Ne hozzon létre a munkagépre ható vízszintes irányú erőt vagy oldalirányú terhelést oly módon, hogy rögzített vagy lelógó terhet felemel vagy leenged.

Panelek maximális függőleges magassága: 1,2 m.

Maximális szélesség: 6,7 m/sec.

Maximális panelfelület: 3 m<sup>2</sup>.

### ▲ Csőtartó biztonság

A csőtartóval kapott összes figyelmeztetést és utasítást olvassa el, vegye tudomásul és tartsa be.

Ne lépje túl az emelőkosár névleges terhelési kapacitását. A csőtartó szerelvény és a csőtartókban lévő súly csökkenteni fogja az emelőkosár kapacitását, és azt bele kell számítani a teljes emelőkosár-terhelésbe.

A csőtartó szerelvény súlya 9,5 kg.

A csőtartó szerelvény maximális kapacitása 91 kg.

A csőtartó szerelvény és a csőtartókban lévő terhelés korlátozhatja az emelőkosárban tartózkodó személyek maximális számát.

Központosítsa a terhelést az emelőkosár hordfelületén belül.

Rögzítse a terhelést az emelőkosárhoz.

Ne legyen akadály az emelőkosár be- és kijáratánál.

Ne akadályozza semmi az emelőkosár-kezelőszervek vagy a piros Vészleállítás gomb üzemeltethetőségét.

Csak akkor üzemeltesse, ha erre megfelelően kiképzett, és tisztában van túlnyúló terhet tartalmazó emelőkosár mozgásával kapcsolatos összes kockázattal.

Ne hozzon létre a munkagépre ható vízszintes irányú erőt vagy oldalirányú terhelést oly módon, hogy rögzített vagy lelógó terhet felemel vagy leenged.

**Áramütésveszély:** Tartsa a csöveket távol minden feszültség alatt lévő elektromos vezetőtől.

## Munkaterületi biztonság

### ▲ A hegesztést végző személy biztonsága

A hegesztő tápegységgel kapott összes figyelmeztetést és utasítást olvassa el, vegye tudomásul és tartsa be.

Csak akkor csatlakoztassa a vezetékeket és kábeleket, ha a hegesztő tápegység ki van kapcsolva az emelőkosárban lévő kezelőpanelen.

Csak akkor üzemeltesse, ha a hegesztőkábelek megfelelően csatlakoztatottak és a hegesztőgép megfelelően földelt.

A hegesztőgép súlya csökkenti a névleges emelőkosár-kapacitást és azt be kell számítani az emelőkosár teljes terhelésébe. A hegesztőgép-tápegység súlya 75 lbs/34 kg.

Csak akkor üzemeltesse a hegesztőgépet, ha tűzoltókészülék azonnali használatra rendelkezésre áll.

### Vontatócsomag biztonság

A vontatócsomaggal kapott összes figyelmeztetést és utasítást olvassa el, vegye tudomásul és tartsa be.

Amikor a jármű szabadkerék-konfigurációban van, nincsenek fékek és a gép elmozdulhat, halálesetet, súlyos sérülést vagy vagyoni kárt okozva.

Ne lépje túl a maximális vontatási sebességet vagy a maximális vontatási időt.

<b>Maximális vontatási sebesség</b>	12,87 km/h
<b>Maximális vontatási idő 13 km/h-nál</b>	30 perc
<b>Maximális vontatási idő 10 km/h-nál</b>	60 perc

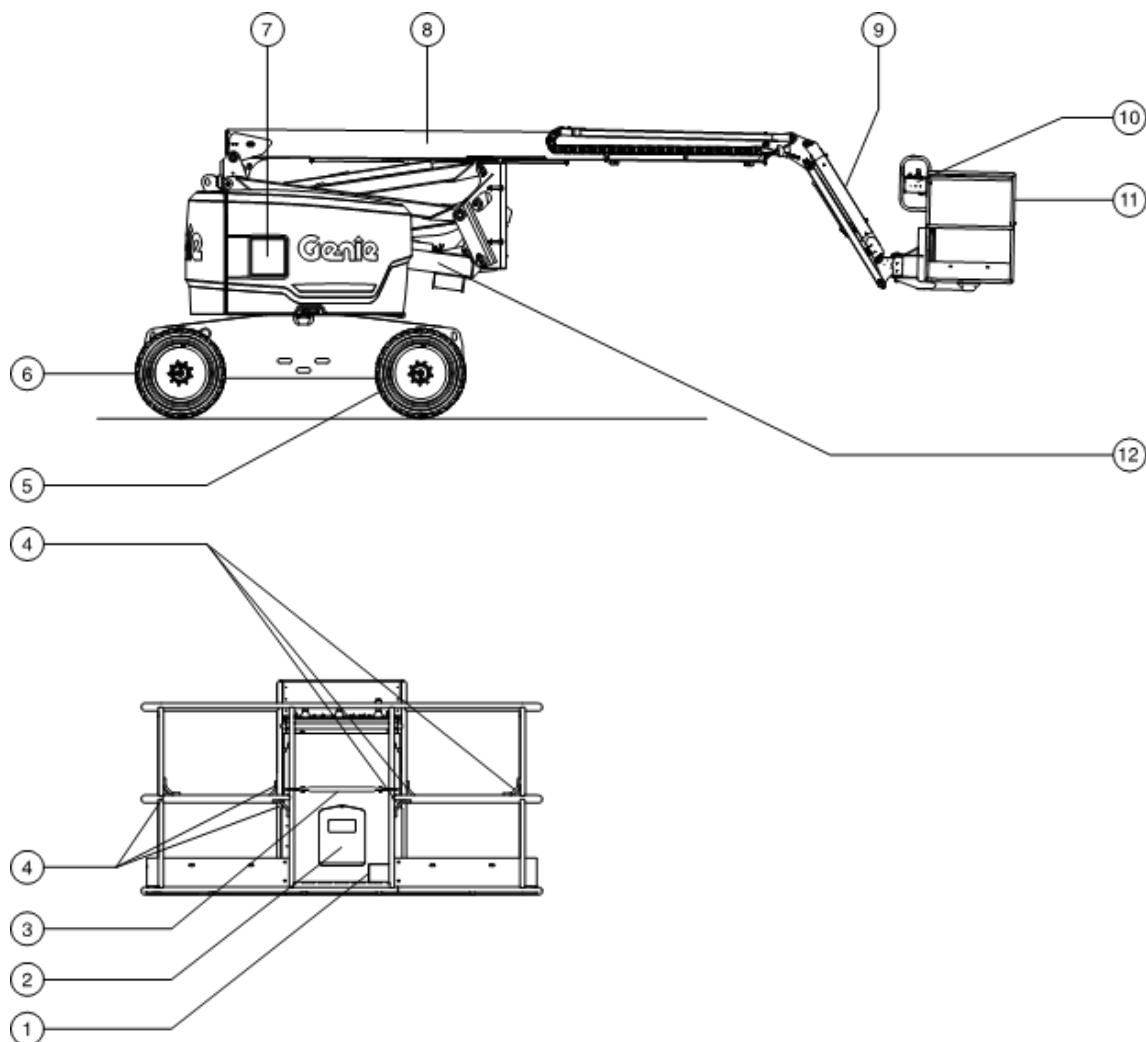
## Munkaterületi biztonság

### Minden használat után zárolja

- 1 Válasszon biztonságos parkolóhelyet — szilárd, vízszintes, akadálytól és forgalomtól mentes felületen.
- 2 Húzza vissza és engedje le a gémet behúzott helyzetbe.
- 3 Forgassa el a forgóasztalt úgy, hogy a gém a nem kormányzott kerekek között legyen.
- 4 Fordítsa a kulcsos átkapcsolót Ki helyzetbe, majd vegye ki a kulcsot az illetéktelen használat megakadályozása céljából.

## Jelmagyarázat

Ebben a kézikönyvben az ábrák abroncsokat és kerekeket ábrázolhatnak hernyótalpak helyett. Minden biztonsági információ és kezelési utasítás érvényes a Z-62/40 TRAX gépekre még akkor is, ha az ábrán nincsenek hernyótalpak.

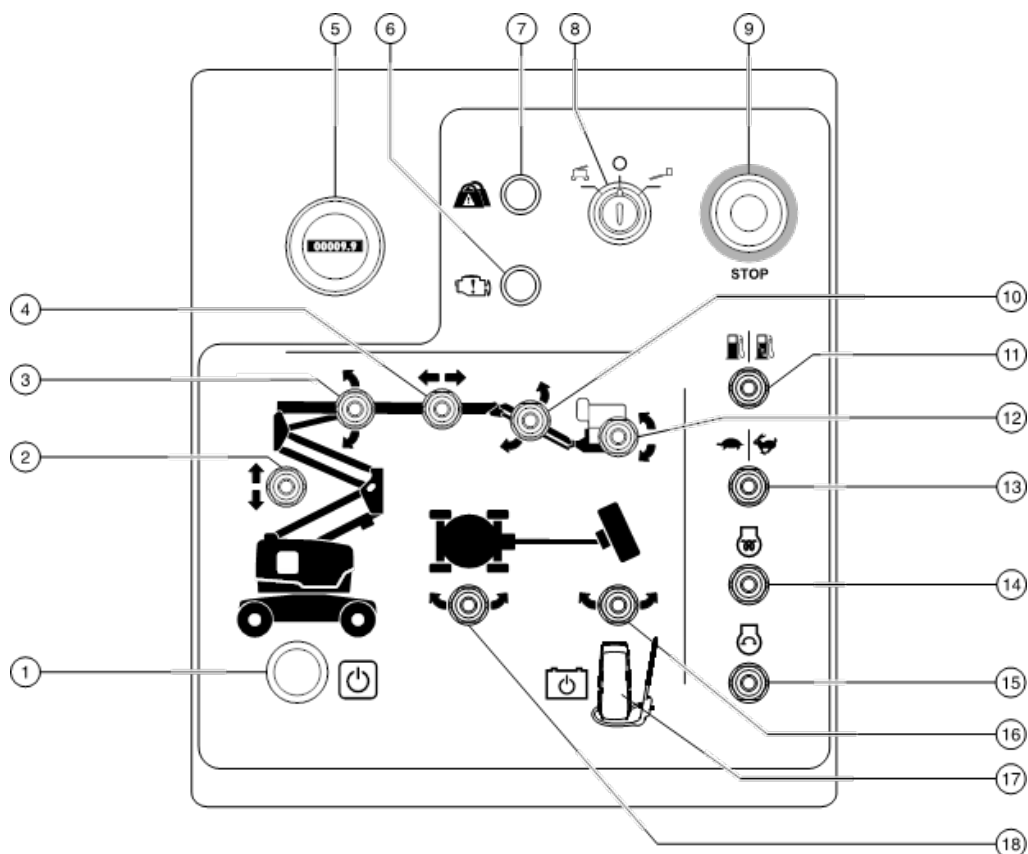


- |   |  |    |                              |
|---|--|----|------------------------------|
| 1 | Lábkapcsoló  | 7  | Földi kezelőszervek          |
| 2 | Manuális tárolótartály   | 8  | Elsődleges gém               |
| 3 | Elcsúsztatható középső korlát  | 9  | Gémtoldal                    |
| 4 | Rögzítőkötél-kikötési pont   | 10 | Emelőkosárbeli kezelőszervek |
| 5 | 2 kormányzott kerékkal rendelkező modellek: Nem kormányzott abroncs    | 11 | Emelőkosár                   |
| 4 | kormányzott kerékkal rendelkező modellek: Ívelt végnél lévő abroncs    | 12 | Másodlagos gém               |
| 6 | 2 kormányzott kerékkal rendelkező modellek: Kormányzott abroncs        |    |                              |
| 4 | kormányzott kerékkal rendelkező modellek: Szögletes vég felőli abroncs |    |                              |



## Kezelőszervek

A földi kezelőállomás az emelőkosár tárolási célokból való felemelésére, illetve a funkciók ellenőrzésére használandó. A földi kezelőállomás használható vészhelyzetben az emelőkosárban levő cselekvésképtelen személy kimentésére. Ha a földi kezelőállomás van kiválasztva, az emelőkosárban lévő kezelőszervek üzemképtelenek, a vészleállító kapcsoló is.



### Földi kezelőpult

- |   |  |    |   |    |   |
|---|--|----|---|----|---|
| 1 | Funkciót aktiváló gomb                                     | 6  | Benzin/LPG-modellek:<br>Ellenőrizze a motort jelzőfényt<br>Dízel modellek: Olajnyomás<br>jelzőfényt | 11 | Benzin/LPG-modellek:<br>Üzemanyag-választó kapcsoló |
| 2 | Másodlagos gémmel<br>emelés/leengedése kapcsoló            | 7  | Emelőkosár-túlterhelés<br>jelzőfényt  | 12 | Emelőkosár szintezése<br>kapcsoló                   |
| 3 | Elsődleges gémmel<br>emelés/leengedése kapcsoló            | 8  | Kulcsos átkapcsoló a<br>föld/ki/platform kiválasztásához  | 13 | Motorüresjárat (fordulatszám)<br>választó kapcsoló  |
| 4 | Elsődleges gémmel<br>meghosszabbítása/behúzása<br>kapcsoló | 9  | Piros Vészleállás gomb  | 14 | Dízel modellek:<br>Izzófejkapcsoló (ha van)         |
| 5 | Óramérő  | 10 | Gémtoldat<br>emelés/leengedése kapcsoló   | 15 | Motorindítás-kapcsoló                               |
|   |  |    |   | 16 | Emelőkosár forgatása kapcsoló                       |
|   |  |    |   | 17 | Segéd tápegység-kapcsoló<br>fedéllel                |
|   |  |    |   | 18 | Forgóasztal forgatása kapcsoló                      |

## Kezelőszervek

### Földi kezelőpult

#### 1 Funkciót aktiváló gomb

Nyomja le és tartsa lenyomva a funkciót aktiváló gombot, hogy lehetővé tegye a földi kezelőpanelen levő funkciók üzemelését.

#### 2 Másodlagos gém emelése/leengedése kapcsoló

Mozdítsa a másodlagos gém fel/le kapcsolót felfelé, és a másodlagos gém fel fog emelkedni. Mozdítsa a másodlagos gém fel/le kapcsolót lefelé, és a másodlagos gém le fog ereszkedni.

#### 3 Elsődleges gém emelése/leengedése kapcsoló

Mozdítsa az elsődleges gém fel/le kapcsolót felfelé, és a gém fel fog emelkedni. Mozdítsa az elsődleges gém fel/le kapcsolót lefelé, és a gém le fog ereszkedni.

#### 4 Elsődleges gém meghosszabbítása/behúzása kapcsoló

Mozdítsa az elsődleges gém meghosszabbítás/visszahúzás kapcsolóját jobbra, és az elsődleges gém meg fog hosszabbodni. Mozdítsa az elsődleges gém meghosszabbítás/visszahúzás kapcsolóját balra, és a gém vissza fog húzódni.

#### 5 Óramérő

Az óramérő megjeleníti, hogy a munkagép hány órát üzemelt.

#### 6 Benzin/LPG-modellek: Ellenőrizze a motort jelzőfény

Dízel modellek: Olajnyomás jelzőfény

Jelzőfény világít és a motor leállt: Jelölje meg a munkagépet és további használatát függessze fel.

Jelzőfény világít és a motor üzemel: Vegye fel a kapcsolatot a javító szolgáltatással 24 órán belül.

#### 7 Emelőkosár-túlterhelés jelzőfény

A villogó fény az emelőkosár túlterhelését jelzi. A motor leáll és egyetlen funkció sem működik. Távolítson el terhelést mindaddig, amíg a fény ki nem alszik, majd indítsa újra a motort.

#### 8 Kulcsos átkapcsoló a föld/ki/platform kiválasztásához

Fordítsa a kulcsos átkapcsolót föld helyzetbe, és a földi kezelőszervek működni fognak. Fordítsa a kulcsos átkapcsolót Ki helyzetbe, és a munkagép ki lesz kapcsolva. Fordítsa a kulcsos átkapcsolót emelőkosár helyzetbe, és az emelőkosár-kezelőszervek működni fognak.

#### 9 Piros Vészleállás gomb

Nyomja be a piros Vészleállás gombot kikapcsolt helyzetbe az összes funkció leállításához és a motor kikapcsolásához. Húzza ki a piros Vészleállás gombot bekapcsolt helyzetbe a munkagép üzemeltetéséhez.

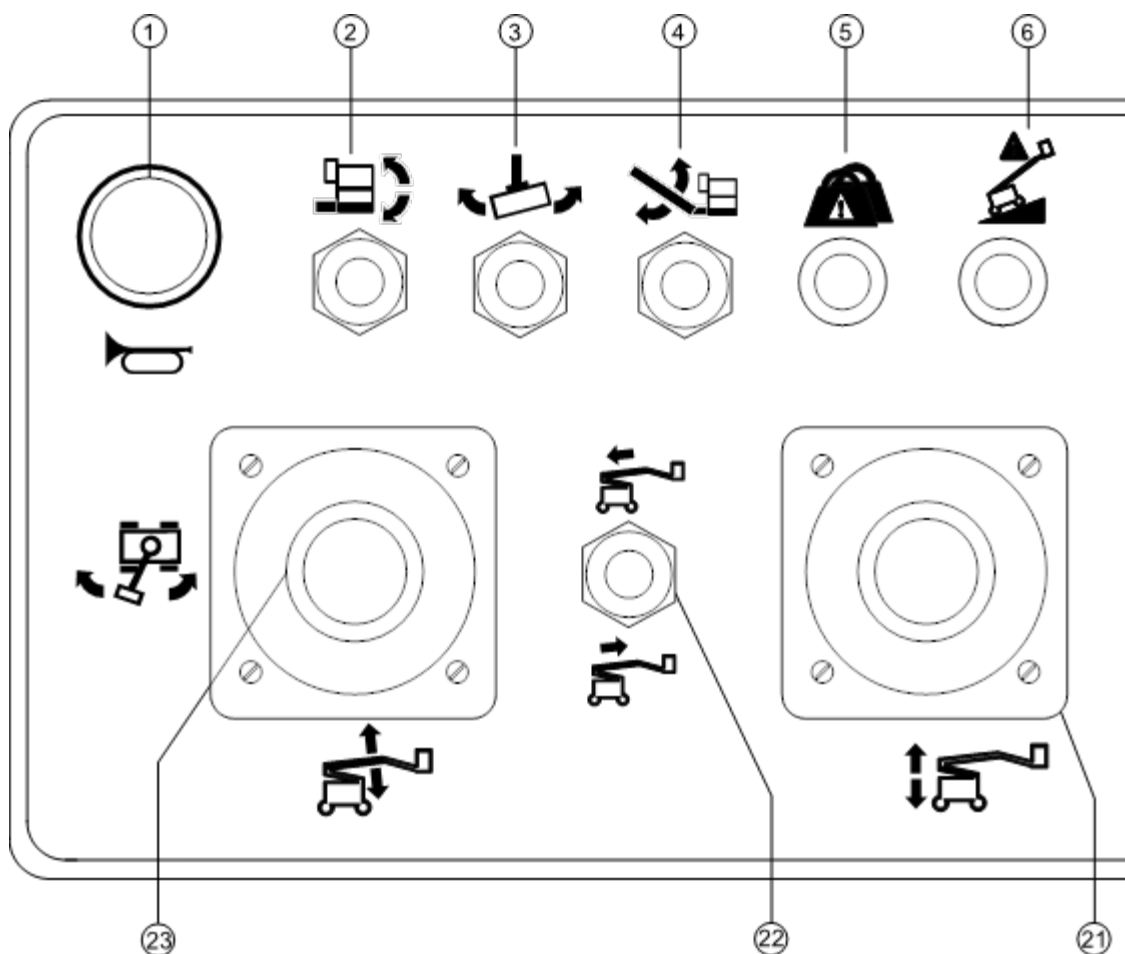
#### 10 Gémtoldal emelése/leengedése kapcsoló

Mozdítsa a gémtoldal kapcsolót felfelé, és a gémtoldal fel fog emelkedni. Mozdítsa a gémtoldal kapcsolót lefelé, és a gémtoldal le fog ereszkedni.

## Kezelőszervek

- 11 Benzin/LPG-modellek: Üzemanyag-választó kapcsoló  
Kapcsolja az üzemanyag-választó kapcsolót benzin helyzetbe benzin kiválasztásához. Kapcsolja az üzemanyag-választó kapcsolót LPG helyzetbe LPG kiválasztásához.
- 12 Emelőkosár szintezése kapcsoló  
Mozdítsa az emelőkosár-szintkapcsolót felfelé, és az emelőkosár fel fog emelkedni. Mozdítsa az emelőkosár-szintkapcsolót lefelé, és az emelőkosár szintje csökkenni fog.
- 13 Motorüresjárat (fordulatszám) választó kapcsoló  
Kapcsolja a motorüresjárat-választókapcsolót teknősbéka helyzetbe az alacsony üresjáratához. Kapcsolja a motorüresjárat-választókapcsolót nyúl helyzetbe a magas üresjáratához.
- 14 Dízel modellek: Izzófejkapcsoló (ha van)  
Kapcsolja a gyújtáskapcsolót valamelyik oldalra, és tartsa ott 3-5 másodpercig.
- 15 Motorindítás-kapcsoló  
Kapcsolja a motorindítás-kapcsolót valamelyik oldalra a motor indításához.
- 16 Emelőkosár forgatása kapcsoló  
Mozdítsa az emelőkosár forgatása kapcsolót jobbra, és az emelőkosár jobbra fog elforogni. Mozdítsa az emelőkosár forgatása kapcsolót balra, és az emelőkosár balra fog elforogni.
- 17 Segéd tápegység-kapcsoló fedéllel  
Használja a kisegítő tápegységet, ha az eredeti energiaforrás meghibásodik.  
Egyidejűleg tartsa a kisegítő tápegység kapcsolóját bekapcsolva, majd aktiválja a kívánt funkciót.
- 18 Forgóasztal forgatása kapcsoló  
Mozdítsa a forgóasztal forgatása kapcsolót jobbra, és a forgóasztal jobbra fog elforogni. Mozdítsa a forgóasztal forgatása kapcsolót balra, és a forgóasztal balra fog elforogni.

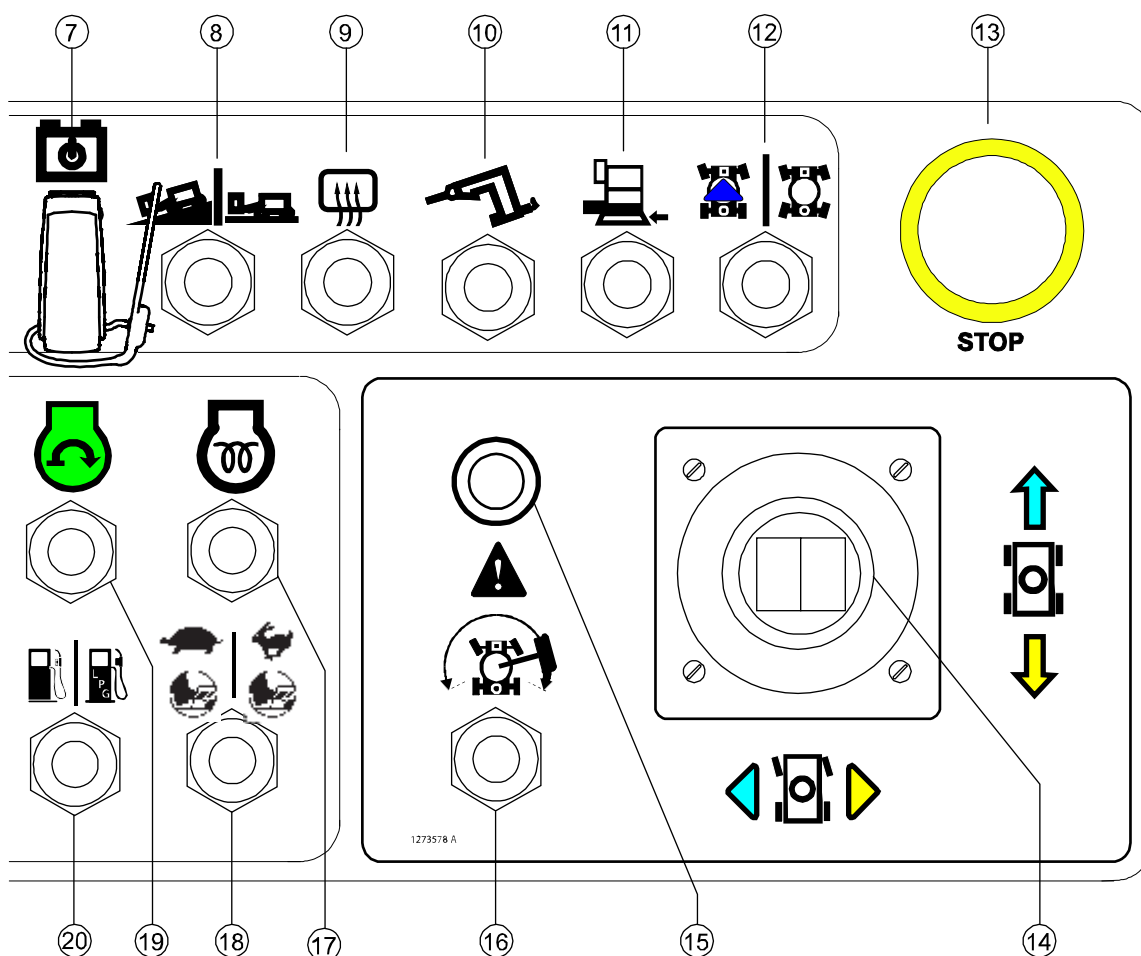
## Kezelőszervek



### Emelőkosár kezelőpult

- |  |   |
|--|---|
| <ul style="list-style-type: none"> <li>1 Kürt gomb</li> <li>2 Emelőkosár szintezése kapcsoló</li> <li>3 Emelőkosár forgatása kapcsoló</li> <li>4 Gémtoldat emelése/leengedése kapcsoló</li> <li>5 Emelőkosár-túlterhelés jelzőfény</li> <li>6 Munkagép nem vízszintes jelzőfény</li> <li>7 Segédtapegység-kapcsoló fedéllel</li> <li>8 Meghajtósebességet kiválasztó kapcsoló</li> </ul> | <ul style="list-style-type: none"> <li>9 Emelőkosár-vezérlőszekrény fűtőtest (ha van)</li> <li>10 Generátorkapcsoló (ha rendelkezésre áll)</li> <li>11 Repülőgép-védelmet hatálytalanító gomb (ha van)</li> <li>12 Kormányzó mód kiválasztó kapcsoló (ha fel van szerelve)</li> <li>13 Piros Vészleállítás gomb</li> <li>14 Kéttengelyű arányos vezérlőkar a meghajtási és kormányzási funkciókhoz<br/>VAGY<br/>Arányos vezérlőkar a meghajtási funkcióhoz és billenőkapcsoló a kormányzási funkcióhoz</li> </ul> |
|--|---|

## Kezelőszervek



- 15 Meghajtás aktiválva jelzőfény
- 16 Meghajtás-aktiválás kapcsoló
- 17 Dízel modellek: Izzófejkapcsoló
- 18 Motorüresjárat (fordulatszám) választó kapcsoló  
Teknősbéka: lábkapcsolóval aktivált alacsony üresjárat  
Nyúl: lábkapcsolóval aktivált magas üresjárat
- 19 Motorindítás-kapcsoló

- 20 Benzin/LPG-modellek: Üzemanyag-választó kapcsoló
- 21 Arányos vezérlőkar a másodlagos gém emelése/leengedése funkcióhoz
- 22 Elsődleges gém meghosszabbítása/behúzása kapcsoló
- 23 Kéttengelyű arányos vezérlőkar az elsődleges gém emelése/leengedése és a forgóasztal jobbra/balra forgatása funkciókhoz

## Kezelőszervek

### Emelőkosár-kezelőpult

1 Kürt gomb

Nyomja le ezt a gombot, és a kürt meg fog szólalni. Engedje fel a gombot, és a kürt el fog hallgatni.

2 Emelőkosár szintezése kapcsoló

Mozdítsa az emelőkosár-szintkapcsolót felfelé, és az emelőkosár fel fog emelkedni. Mozdítsa az emelőkosár-szintkapcsolót lefelé, és az emelőkosár szintje csökkenni fog.



3 Emelőkosár forgatása kapcsoló

Mozdítsa az emelőkosár forgatása kapcsolót jobbra, és az emelőkosár jobbra fog elforgogni. Mozdítsa az emelőkosár forgatása kapcsolót balra, és az emelőkosár balra fog elforgogni.



4 Gémtoldat emelése/leengedése kapcsoló

Mozdítsa a gémtoldatkapcsolót felfelé, és a gémtoldat fel fog emelkedni. Mozdítsa a gémtoldatkapcsolót lefelé, és a gémtoldat le fog ereszkedni.



5 Emelőkosár-túlterhelés jelzőfény

A villogó fény az emelőkosár túlterhelését jelzi. A motor leáll és egyetlen funkció sem működik. Távolítsa el a terhelést mindaddig, amíg a fény ki nem alszik, majd indítsa újra a motort.

6 Munkagép nem vízszintes jelzőfény

A munkagép nem vízszintes jelzőfény kigyullad, ha megszólal a dőlésszög-riasztás.

7 Segéd tápegység-kapcsoló fedéllel

Használja a kisegítő tápegységet, ha az eredeti energiaforrás meghibásodik.

Egyidejűleg tartsa a kisegítő tápegység kapcsolóját bekapcsolva, majd aktiválja a kívánt funkciót.

8 Meghajtósebességet kiválasztó kapcsoló

Munkagép lejtőn szimbólum: Alsó tartományú üzemelés lejtő esetén. Munkagép vízszintes felületen szimbólum: Üzemelés a felső tartományban, maximális haladási sebességhez.

9 Emelőkosár-vezérlőszekrény fűtőtest (ha van)

Mozdítsa el a fűtőkapcsolót felfelé, az emelőkosárban lévő vezérlőszekrény-fűtés bekapcsolásához. Mozdítsa el a fűtőkapcsolót lefelé, az emelőkosárban lévő vezérlőszekrény-fűtés kikapcsolásához.

10 Generátorkapcsoló (ha rendelkezésre áll)

A generátor aktiválásához mozgassa felfelé a generátorkapcsolót. Mozgassa a kapcsolót lefelé a generátor kikapcsolásához.

11 Repülőgépvédelmet hatálytalanító gomb (ha van)

Mozdítsa el és tartsa helyben a repülőgépvédelmet hatálytalanító kapcsolót a munkagép üzemeltetéséhez abban az esetben, ha az emelőkosár-ütköző egy tárggyal érintkezik.

12 Kormányzó mód kiválasztó kapcsoló (ha fel van szerelve)

Mozgassa a kormányzó mód kiválasztó kapcsolót balra a négyzetes kormányzás kiválasztásához. Mozgassa a kormányzó mód kiválasztó kapcsolót jobbra a kordinált kormányzás kiválasztásához.

## Kezelőszervek

- 13 Piros Vészleállítás gomb  
Nyomja be a piros Vészleállítás gombot kikapcsolt helyzetbe az összes funkció leállításához és a motor kikapcsolásához. Húzza ki a piros Vészleállítás gombot bekapcsolt helyzetbe a munkagép üzemeltetéséhez.
- 14 Kéttengelyű arányos vezérlőkar a meghajtási és kormányzási funkciókhoz  
VAGY  
Arányos vezérlőkar a meghajtási funkcióhoz és billenőkapcsoló a kormányzási funkcióhoz.  
Mozgassa a vezérlőkart a kék nyíl által jelzett irányba a kezelőpanelen, és a munkagép előre fog haladni. Mozgassa a vezérlőkart a sárga nyíl által jelzett irányba és a munkagép hátrafelé fog haladni. Mozgassa a vezérlőkart a kék háromszög által jelzett irányba és a munkagép balra fog fordulni. Mozgassa a vezérlőkart a sárga háromszög által jelzett irányba a kezelőpanelen, és a munkagép jobbra fog fordulni.  
VAGY  
Mozgassa a vezérlőkart a kék nyíl által jelzett irányba a kezelőpanelen, és a munkagép a előre felé fog haladni. Mozgassa a vezérlőkart a sárga nyíl által jelzett irányba és a munkagép hátrafelé fog haladni. Nyomja le a billenőkapcsoló bal oldalát és a munkagép balra fog fordulni. Nyomja le a billenőkapcsoló jobb oldalát és a munkagép jobbra fog mozogni.
- 15 Meghajtás aktiválva jelzőfény  
A világító jelzőfény azt jelenti, hogy a gém túlhaladt a nem kormányzott keréken és a haladási funkció megszakadt.
- 16 Meghajtás-aktiválás kapcsoló  
Világító meghajtás aktiválva jelzőfény esetén haladáshoz tartsa a meghajtás-aktiválás kapcsolót valamelyik oldalon, majd lassan mozdítsa ki a hajtóművezérlő kart középhezletéből. Legyen tudatában annak, hogy a munkagép esetleg a meghajtás- és kormányzásvezérlők elmozdítási irányával ellenkező irányban indul el.
- 17 Dízel modellek: Izzófejkapcsoló  
Kapcsolja a gyújtáskapcsolót valamelyik oldalra, és tartsa ott 3-5 másodpercig.
- 18 Motorüresjárat (fordulatszám) választó kapcsoló  
Kapcsolja a motorüresjárat-választókapcsolót teknősbéka helyzetbe lábkapcsolóval aktivált alacsony üresjáráthoz.  
Kapcsolja a motorüresjárat-választókapcsolót nyúl helyzetbe lábkapcsolóval aktivált magas üresjáráthoz.
- 19 Motorindítás-kapcsoló  
Kapcsolja a motorindítás-kapcsolót valamelyik oldalra a motor indításához.
- 20 Benzin/LPG-modellek: Üzemanyag-választó kapcsoló  
Kapcsolja az üzemanyag-választó kapcsolót benzin helyzetbe benzin kiválasztásához.  
Kapcsolja az üzemanyag-választó kapcsolót LPG helyzetbe LPG kiválasztásához.

## Kezelőszervek

- 21 Arányos vezérlőkar a másodlagos gém emelése/leengedése funkcióhoz

Mozdítsa a vezérlőkart felfelé, és a másodlagos gém fel fog emelkedni. Mozdítsa a vezérlőkart lefelé, és a másodlagos gém le fog ereszkedni.



- 22 Elsődleges gém meghosszabbítása/behúzása kapcsoló

Mozdítsa az elsődleges gém meghosszabbítás/visszahúzás kapcsolóját felfelé, és az elsődleges gém vissza fog húzódni. Mozdítsa az elsődleges gém meghosszabbítás/visszahúzás kapcsolóját lefelé, és az elsődleges gém meg fog hosszabbodni.



- 23 Kéttengelyű arányos vezérlőkar az elsődleges gém emelése/leengedése és a forgóasztal jobbra/balra forgatása funkciókhoz

Mozdítsa a vezérlőkart felfelé, és az elsődleges gém fel fog emelkedni. Mozdítsa a vezérlőkart lefelé, és az elsődleges gém le fog ereszkedni.



Mozdítsa a vezérlőkart jobbra, és a forgóasztal jobbra fog elforogni. Mozdítsa a vezérlőkart balra, és a forgóasztal balra fog elforogni.





## Ellenőrzések



### Csak akkor üzemeltesse, ha:

- Az üzemeltetői kézikönyvben leírt biztonságos gépkezelést megtanulta, és a munkagépet ennek megfelelően üzemelteti.

- 1 Elkerüli a veszélyes helyzeteket.
- 2 **Soha nem mulasztja el az üzemeltetés előtti ellenőrzést.**

**Megismeri és megérti a biztonsági előírásokat, mielőtt áttérne a következő témakörre.**

- 3 Használat előtt mindig végrehajtja a működési teszteket.
- 4 Terepszemlét tart a munkahelyen.
- 5 Csak rendeltetésszerűen használja a munkagépet.

### Üzemeltetés előtti ellenőrzés, alapvető ismeretek

A használat előtti vizsgálat és rutinkarbantartás elvégzése az üzemeltető felelőssége.

Az üzemeltetés előtti vizsgálat az üzemeltető által minden műszak előtt végrehajtott vizuális ellenőrzés. A vizsgálat célja az, hogy az üzemeltető még a funkcionális tesztek végrehajtása előtt észrevegye, ha a géppel nyilvánvaló probléma van.

A használat előtti vizsgálat célja annak eldöntése is, hogy kell-e rutin jellegű karbantartási műveleteket végezni. A kezelő csak az ebben a kézikönyvben szereplő rutin karbantartási műveleteket végezheti el.

Nézze meg a következő oldalon lévő listát és ellenőrizzen minden tételt.

Ha sérülés vagy a gyári leszállított állapothoz képest nem megengedett változtatás látható, a munkagépet meg kell jelölni, és további használata tilos.

A gép javítását csak szakképzett szerviztechnikus végezheti, a gyártó specifikációi szerint. A javítások elvégzése után az üzemeltetőnek újra végre kell hajtania a használat előtti ellenőrzést, mielőtt megkezdene a funkciók működésének ellenőrzését.

Az tervszerű karbantartási vizsgálatokat csak szakképzett szerviztechnikus végezheti el, a gyártó előírásai szerint.

## Ellenőrzések

### Üzemeltetés előtti ellenőrzés

- Győződjön meg arról, hogy a kezelői kézikönyv teljes, jól olvasható és az emelőkosárban elhelyezett tartóban található.
- Győződjön meg arról, hogy minden matrica a helyén van és jól olvasható. Lásd az Ellenőrzések c. részt.
- Ellenőrizze, nem szivároog-e a hidraulikaolaj és megfelelő-e az olajsint. Ha szükséges, adjon hozzá olajat. Lásd a Karbantartás c. részt.
- Ellenőrizze, nem szivároog-e az akkumulátorfolyadék, és a szintje megfelelő-e. Ha szükséges, adjon hozzá desztillált vizet. Lásd a Karbantartás c. részt.
- Ellenőrizze, nem szivároog-e a motorolaj és megfelelő-e az olajsint. Ha szükséges, adjon hozzá olajat. Lásd a Karbantartás c. részt.
- Ellenőrizze, nem szivároog-e a motorhűtőfolyadék és megfelelő-e a folyadékszint. Ha szükséges, adjon hozzá hűtőfolyadékot. Lásd a Karbantartás c. részt.
- Ellenőrizze, hogy a gumi hernyótalpakon nincs jele a kopásnak, repedésnek vagy vágásnak.

Ellenőrizze az alábbi alkatrészeket vagy térségeket, hogy nincs-e sérülés, nem megfelelően felszerelt vagy hiányzó alkatrész, illetve engedély nélküli módosítás:

- Elektromos alkatrészek, huzalozás és elektromos kábelek
- Hidraulikus csővezetékek, csatlakozások, hengerek és csőelágazások
- Üzemanyag- és hidraulikatartályok
- Meghajtó- és forgóasztalmotorok és meghajtáselosztók
- Kopásvédő pofák
- Hernyótalpak, lánckerék, forgózsámoly, futómű/váz, feszítő

- Motor és kapcsolódó alkatrészek
- Véghelyzetkapcsolók és kürt
- Érintési riasztás (ha van)
- Vészjelző és jelzőfény (ha van)
- Anyák, csavarok és más rögzítők
- Emelőkosár-bejárat a korlát közepén vagy ajtó
- Rögzítőkötél-kikötési pont
- Emelőkosár töltőcella
- Generátor (ha rendelkezésre áll)
- Abroncsok és kerekek

Ellenőrizze a teljes munkagépen az alábbiakat:

- Nincsenek-e repedések a hegesztésekben és a strukturális alkatrészekben
- Nincsenek-e horpadások vagy sérülések a munkagépen
- Nincs-e nagy mértékű rozsdásodás, korrózió vagy oxidáció
- Ellenőrizze, hogy minden strukturális és más kritikus fontosságú alkatrész jelen van, illetve minden társított rögzítő és pecek a helyén van és megfelelően meg van szorítva.
- Miután végrehajtotta a vizsgálatot, győződjön meg arról, hogy minden rekesz fedele a helyén van és rögzített.

## Ellenőrzések



### Csak akkor üzemeltesse, ha:

- Az üzemeltetői kézikönyvben leírt biztonságos gépkezelést megtanulta, és a munkagépet ennek megfelelően üzemelteti.

- 1 Elkerüli a veszélyes helyzeteket.
- 2 Soha nem mulasztja el az üzemeltetés előtti ellenőrzést.

### **3 Használat előtt mindig végrehajtja a működési teszteket.**

### **Megismeri és megérti a működési teszteket, mielőtt áttérne a következő témakörre.**

- 4 Terepszemlét tart a munkahelyen.
- 5 Csak rendeltetésszerűen használja a munkagépet.

### Működési teszt, alapvető ismeretek

A működési tesztek célja minden hibás működés felfedezése a munkagép használatát megelőzően. Az üzemeltetőnek lépésről-lépésre követnie kell az utasításokat a munkagép minden funkciójának ellenőrzése céljából.

Tilos hibásan működő gépet használni. Ha hibás működés észlelhető, a munkagépet meg kell jelölni és további használata tilos. A gép javítását csak szakképzett szerviztechnikus végezheti, a gyártó specifikációi szerint.

A javítások elvégzése után és a munkagép újbóli üzemeltetése előtt az üzemeltetőnek újra végre kell hajtania a használat előtti ellenőrzést és minden funkció működését ellenőriznie kell.

## Ellenőrzések

### A földi kezelőszerveknél

- 1 A teszt céljára válasszon ki egy olyan területet, ahol a talaj szilárd, vízszintes és akadályoktól mentes.
- 2 Fordítsa a kulcsos átkapcsolót földi kezelésre.
- 3 Húzza ki a piros Vészleállítás gombot bekapcsolt helyzetbe.
- ⊙ **Eredmény:** A jelzőfénynek (ha van) villognia kell.
- 4 Indítsa el a motort. Lásd az Üzemeltetési utasítások c. részt.

### Ellenőrizze a vészleállást

- 5 Nyomja a piros Vészleállítás gombot kikapcsolt helyzetbe.
- ⊙ **Eredmény:** A motor 2-3 másodperc után leáll.
- 6 Húzza ki a piros Vészleállítás gombot bekapcsolt helyzetbe, majd indítsa újra a motort.

### Ellenőrizze a munkagép működését

- 7 Ne nyomja be és tartsa lenyomva a funkciót aktiváló gombot. Kíséreljen meg minden egyes gém- és munkagépfunkciót a billenőkapcsolóval aktiválni.
- ⊙ **Eredmény:** Egyetlen gém- és emelőkosárfunkció sem üzemelhet.
- 8 Nyomja le és tartsa lenyomva a funkcióaktiválás gombot, majd aktiváljon minden gém- és emelőkosár-billenőkapcsolót.
- ⊙ **Eredmény:** Az összes gém- és emelőkosár-funkciónak üzemelnie kell a teljes cikluson keresztül. A leeresztési riasztásnak meg kell szólalnia a gém leeresztésekor.



### Ellenőrizze a dőlésérzékelőt

- 9 Fordítsa a kulcsos átkapcsolót emelőkosárbeli vezérlésre. Húzza ki az emelőkosár piros Vészleállítás gombját bekapcsolt helyzetbe.
- 10 Nyissa fel a földi vezérlés oldalán lévő forgóasztal-fedelet, és keresse meg a dőlésérzékelőt a funkcióelosztó mellett.
- 11 Gyakoroljon nyomást a dőlésérzékelő egyik oldalára.
- ⊙ **Eredmény:** Az emelőkosárban lévő riasztásnak meg kell szólalnia.



### Ellenőrizze a kisegítő kezelőszerveket

- 12 Fordítsa a kulcsos átkapcsolót földi kontrollra, majd állítsa le a motort.
- 13 Húzza ki a piros Vészleállítás gombot bekapcsolt helyzetbe.
- 14 Egyidejűleg tartsa a kisegítő tápegység kapcsolóját bekapcsolva, majd aktiváljon minden gémfunkciót a billenőkapcsolóval.



**Megjegyzés:** Akkumulátortöltés megtakarítása céljából minden funkciót csak a ciklus egy részén ellenőrizzen.

- ⊙ **Eredmény:** Az összes gémfunkciónak üzemelnie kell.

## Ellenőrzések

### Az emelőkosárban lévő kezelőszerveknél

#### Ellenőrizze a vészleállást

- 15 Fordítsa a kulcsos átkapcsolót emelőkosár-vezérlésre, majd indítsa el a motort.
- 16 Nyomja be az emelőkosár piros Vészleállás gombját kikapcsolt helyzetbe.
  - ⊙ Eredmény: A motor 2-3 másodperc után leáll.
- 17 Húzza ki a piros Vészleállás gombot, majd indítsa újra a motort.

#### Ellenőrizze a kürtöt

- 18 Nyomja le a kürt gombot.
  - ⊙ Eredmény: A kürtnek meg kell szólalnia.

#### Ellenőrizze a lábkapcsolót

- 19 Nyomja be az emelőkosár piros Vészleállás gombját kikapcsolt helyzetbe.
- 20 Húzza ki a piros Vészleállás gombot be helyzetbe, de ne indítsa be a motort.
- 21 Lépjen a lábkapcsolóra, majd kísérelje meg a motort elindítani az indító billenőkapcsoló átkapcsolásával valamelyik oldalra.
  - ⊙ Eredmény: A motornak nem szabad indítania.
- 22 Ne lépjen a lábkapcsolóra, és indítsa be újra a motort.
  - ⊙ Eredmény: A motornak be kell indulnia.
- 23 Ne lépjen a lábkapcsolóra, és ellenőrizzen minden munkagépfunkciót.
  - ⊙ Eredmény: Egyetlen funkció sem üzemelhet.

#### Ellenőrizze a munkagép működését

- 24 Nyomja le a lábkapcsolót.
- 25 Aktiváljon minden munkagépfunkciót a kezelőkarral vagy a billenőkapcsolóval.
  - ⊙ Eredmény: Az összes gé- és emelőkosár-funkciónak üzemelnie kell a teljes cikluson keresztül.

#### 2 kormányzott kerékkel rendelkező modellek

#### Ellenőrizze a kormányzást

- 26 Nyomja le a lábkapcsolót.
- 27 Nyomja le a hajtóművezérlő kar tetején lévő billenőkapcsolót a kezelőpulton lévő kék háromszög által jelzett irányba VAGY lassan mozgassa a vezérlőkart a kék háromszög által jelzett irányba.
  - ⊙ Eredmény: A kormányzott kerekeknek el kell fordulniuk a hajtóműszekrényen lévő kék háromszög által jelzett irányba.
- 28 Nyomja le a billenőkapcsolót a kezelőpanelen lévő sárga háromszög által jelzett irányba VAGY lassan mozgassa a vezérlőkart a sárga háromszög által jelzett irányba.
  - ⊙ Eredmény: A kormányzott kerekeknek el kell fordulniuk a hajtóműszekrényen lévő sárga háromszög által jelzett irányba.

## Ellenőrzések

### 4 kormányzott kerékekkel rendelkező modellek

#### Ellenőrizze a kormányzást

- 29 Nyomja le a kormányzási módot kiválasztó kapcsolót, és válassza a szögletes végű (kék nyíl) kormányzást.
- 30 Lassan mozgassa a meghajtó vezérlőkart a kezelőpanelen lévő kék háromszög által jelzett irányba VAGY nyomja a gombos kapcsolót a kék háromszöggel jelzett irányba.
- ⊙ Eredmény: A szögletes végen lévő kerekeknek el kell fordulniuk a hajtóműszekrényen lévő kék háromszög által jelzett irányba.
- 31 Lassan mozgassa a vezérlőkart a kezelőpanelen lévő sárga háromszög által jelzett irányba VAGY nyomja a gombos kapcsolót a sárga háromszöggel jelzett irányba.
- ⊙ Eredmény: A szögletes végen lévő kerekeknek el kell fordulniuk a hajtóműszekrényen lévő sárga háromszög által jelzett irányba.
- 32 Mozdítsa el a kormányzási módot kiválasztó kapcsolót, és válassza a koordinált kormányzást.
- 33 Lassan mozgassa a meghajtó vezérlőkart a kezelőpanelen lévő kék háromszög által jelzett irányba VAGY nyomja a gombos kapcsolót a kék háromszöggel jelzett irányba.
- ⊙ Eredmény: A szögletes végen lévő kerekeknek el kell fordulniuk a hajtóműszekrényen lévő kék háromszög által jelzett irányba. Az ívelt végen lévő kerekeknek el kell fordulniuk a hajtóműszekrényen lévő sárga háromszög által jelzett irányba.

- 34 Lassan mozgassa a vezérlőkart a kezelőpanelen lévő sárga háromszög által jelzett irányba VAGY nyomja a gombos kapcsolót a sárga háromszöggel jelzett irányba.
- 35 Eredmény: A szögletes végen lévő kerekeknek el kell fordulniuk a hajtóműszekrényen lévő sárga háromszög által jelzett irányba. Az ívelt végen lévő kerekeknek el kell fordulniuk a hajtóműszekrényen lévő kék háromszög által jelzett irányba.

#### Ellenőrizze a meghajtást és a fékezést

- 36 Nyomja le a lábkapcsolót.
- 37 Lassan mozdítsa el a hajtóművezérlő kart a kezelőpulton lévő kék nyíllal jelölt irányba, amíg a munkagép meg nem indul, majd állítsa vissza a kart középső helyzetbe.
- ⊙ Eredmény: A munkagépnek a hajtóműszekrényen kék nyíllal jelzett irányba kell mozognia, majd hirtelen meg kell állnia.
- 38 Lassan mozdítsa el a hajtóművezérlő kart a kezelőpulton lévő sárga nyíllal jelölt irányba, amíg a munkagép meg nem indul, majd állítsa vissza a kart középső helyzetbe.
- ⊙ Eredmény: A munkagépnek a hajtóműszekrényen sárga nyíllal jelzett irányba kell mozognia, majd hirtelen meg kell állnia.

Megjegyzés: A fékek képesek kell legyenek a munkagép megtartására minden olyan lejtőn, amelyen a munkagép fel tud menni.

## Ellenőrzések

### Ellenőrizze a meghajtásaktiváló rendszert

- 39 Lépjen a lábkapcsolóra, majd eressze le a gémekeket behúzott helyzetbe.
- 40 Forgassa el a forgóasztalt, amíg az elsődleges gém túl jut az egyik nem kormányzott vagy ívelt végen levő keréken.

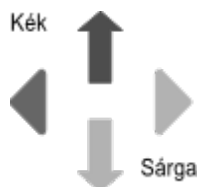
- ☉ Eredmény: A meghajtásaktiválás jelzőfény ki kell gyulladjon és égve kell maradjon mindaddig, amíg a gém valahol a jelzett tartományban van.



- 41 Mozdítsa ki a hajtóművezérlő kart középhelyzetéből.
- ☉ Eredmény: A meghajtásfunkciónak üzembételeknek kell lennie.
- 42 Kapcsolja a meghajtásaktiválás billenőkapcsolót valamelyik oldalra és tartsa ott, majd lassan mozdítsa ki a hajtóművezérlő kart középhelyzetéből.
- ☉ Eredmény: A meghajtásfunkciónak üzemelnie kell.

Megjegyzés: Ha a meghajtásaktiválási rendszer használatban van, lehetséges, hogy a munkagép a meghajtó- és kormányzó vezérlőkar elmozdításával ellenkező irányban halad.

A munkagép mozgásirányának meghatározásához az emelőkosárban lévő kezelőpanelen és a hajtóműszekrényen található színekkel nyílirányokat használja.



### Ellenőrizze a korlátozott haladási sebességet

- 43 Nyomja le a lábkapcsolót.
- 44 Emelje fel az elsődleges gémet kb. 61 cm magasságba.
- 45 Lassan mozdítsa a hajtóművezérlő kart a teljes meghajtás pozícióba.
- ☉ Eredmény: Felemelt elsődleges gém mellett a maximális elérhető sebesség nem haladhatja meg a 18 cm/sec értéket.
- 46 Engedje le az elsődleges gémet behúzott helyzetbe.
- 47 Hosszabbítsa meg az elsődleges gémet kb. 61 cm-rel.
- 48 Lassan mozdítsa a hajtóművezérlő kart a teljes meghajtás pozícióba.
- ☉ Eredmény: Meghosszabbított elsődleges gém mellett a maximális elérhető sebesség nem haladhatja meg a 18 cm/sec értéket.
- 49 Húzza vissza az elsődleges gémet behúzott helyzetbe.
- 50 Emelje fel a másodlagos gémet kb. 61 cm magasságba.
- 51 Lassan mozdítsa a hajtóművezérlő kart a teljes meghajtás pozícióba.
- ☉ Eredmény: Felemelt másodlagos gém mellett a maximális elérhető sebesség nem haladhatja meg a 30 cm/sec értéket.
- 52 Engedje le a másodlagos gémet behúzott helyzetbe.

Ha a haladási sebesség felemelt elsődleges vagy másodlagos gém, illetve meghosszabbított elsődleges gém mellett meghaladja a 30 cm/sec értéket, azonnal jelölje meg a munkagépet és további használatát függesse fel.

## Ellenőrzések

### Ellenőrizze a meghajtó dőlésszöghatárát

- 53 Nyomja le a lábkapcsolót.
- 54 Teljesen behúzott gémmel vezesse a gépet olyan lejtőre, ahol az alváz dőlési szöge  $2,5^\circ$ -nál nagyobb.
- ⊙ Eredmény: A munkagépnek tovább kell haladnia.
- 55 Térjen vissza vízszintes talajra, és emelje ki az elsődleges gémet a behúzott helyzetből (körülbelül  $10^\circ$  a vízszintes felett).
- 56 Vezesse a gépet olyan lejtőre, ahol az alváz dőlési szöge  $2,5^\circ$ -nál nagyobb.
- ⊙ Eredmény: A munkagépnek le kell állnia, amikor a munkagép eléri a  $2,5^\circ$ -os alváz dőlésszöget.
- 57 Engedje le az elsődleges gémet behúzott helyzetbe.
- ⊙ Eredmény: A riasztásnak ki kell kapcsolnia és a munkagépnek haladnia kell.
- 58 Térjen vissza vízszintes talajra, és hosszabbítsa meg az elsődleges gémet körülbelül 1,6 ft/0,5 m-rel.
- 59 Vezesse a gépet olyan lejtőre, ahol az alváz dőlési szöge  $2,5^\circ$ -nál nagyobb.
- ⊙ Eredmény: A munkagépnek le kell állnia, amikor a munkagép eléri a  $2,5^\circ$ -os alváz dőlésszöget.
- 60 Húzza vissza az elsődleges gémet behúzott helyzetbe.
- ⊙ Eredmény: A riasztásnak ki kell kapcsolnia és a munkagépnek haladnia kell.
- 61 Térjen vissza vízszintes talajra, és húzza be a gémet.
- 62 Teljesen behúzott gémmel vezesse a gépet olyan lejtőre, ahol az alváz dőlési szöge  $2,5^\circ$ -nál nagyobb.
- ⊙ Eredmény: A munkagépnek tovább kell haladnia.
- 63 Térjen vissza vízszintes talajra, és emelje ki a másodlagos gémet a behúzott helyzetből (körülbelül  $15^\circ$  a vízszintes felett).
- ⊙ Eredmény: A munkagépnek le kell állnia, amikor a munkagép eléri a  $2,5^\circ$ -os alváz dőlésszöget.
- 64 Engedje le a másodlagos gémet behúzott helyzetbe vagy haladjon az ellenkező irányba.
- ⊙ Eredmény: A riasztásnak ki kell kapcsolnia és a munkagépnek haladnia kell.
- 65 Teljesen behúzott gémmel vezesse a gépet olyan lejtőre, ahol az alváz elfordulási szöge  $4,5^\circ$ -nál nagyobb.
- ⊙ Eredmény: A munkagépnek tovább kell haladnia.
- 66 Térjen vissza vízszintes talajra, és emelje ki az elsődleges gémet a behúzott helyzetből (körülbelül  $10^\circ$  a vízszintes felett).
- 67 Vezesse a munkagépet olyan lejtőre, ahol az alváz elfordulási szöge  $4,5^\circ$ -nál nagyobb.
- ⊙ Eredmény: A munkagépnek azonnal meg kell állnia, amikor a munkagép eléri a  $4,5^\circ$ -os alvázdőlést, és a riasztásnak meg kell szólalnia az emelőkosár-kezelőpanelen.
- 68 Engedje le az elsődleges gémet behúzott helyzetbe vagy haladjon az ellenkező irányba.
- ⊙ Eredmény: A riasztásnak ki kell kapcsolnia és a munkagépnek haladnia kell.



## Ellenőrzések

- 69 Térjen vissza vízszintes talajra, és hosszabbítsa meg az elsődleges gémet körülbelül 1,6 ft/0,5 m-rel.
- 70 Vezesse a munkagépet olyan lejtőre, ahol az alváz elfordulási szöge 4,5°-nál nagyobb.
- ⊙ **Eredmény:** A munkagépnek azonnal meg kell állnia, amikor a munkagép eléri a 4,5°-os alvázdőlést, és a riasztásnak meg kell szólalnia az emelőkosár-kezelőpanelen.
- 71 Húzza vissza az elsődleges gémet behúzott helyzetbe.
- ⊙ **Eredmény:** A riasztásnak ki kell kapcsolnia és a munkagépnek haladnia kell.
- 72 Térjen vissza vízszintes talajra, és húzza be a gémet.
- 73 Teljesen behúzott gémmel vezesse a munkagépet olyan lejtőre, ahol az alváz elfordulási szöge 4,5°-nál nagyobb.
- ⊙ **Eredmény:** A munkagépnek tovább kell haladnia.
- 74 Térjen vissza vízszintes talajra, és emelje ki a másodlagos gémet a behúzott helyzetből (körülbelül 15° a vízszintes felett).
- 75 Vezesse a munkagépet olyan lejtőre, ahol az alváz elfordulási szöge 4,5°-nál nagyobb.
- ⊙ **Eredmény:** A munkagépnek azonnal meg kell állnia, amikor a munkagép eléri a 4,5°-os alvázdőlést, és a riasztásnak meg kell szólalnia az emelőkosár-kezelőpanelen.
- 76 Engedje le a másodlagos gémet behúzott helyzetbe.
- ⊙ **Eredmény:** A riasztásnak ki kell kapcsolnia és a munkagépnek haladnia kell.

### Ellenőrizze a lengő tengelyt (ha van)

- 77 Indítsa el a motort az emelőkosár-kezelőszervekkel.
- 78 Vezesse fel a jobb kormányzott kereket 15 cm-es tuskóra vagy a járdaszélre.
- ⊙ **Eredmény:** A másik három keréknek továbbra is teljesen a talajon kell maradnia.
- 79 Vezesse fel a bal kormányzott kereket 15 cm-es tuskóra vagy a járdaszélre.
- ⊙ **Eredmény:** A másik három keréknek továbbra is teljesen a talajon kell maradnia.
- 80 Vezesse fel mindkét kormányzott kereket 15 cm-es tuskóra vagy a járdaszélre.
- ⊙ **Eredmény:** A nem kormányzott kerekeknek teljesen a talajon kell maradniuk.

### Ellenőrizze a kisegítő kezelőszerveket

- 81 Nyomja a piros Vészleállás gombot kikapcsolt helyzetbe a motor leállításához.
- 82 Húzza ki a piros Vészleállás gombot bekapcsolt helyzetbe.
- 83 Nyomja le a lábkapcsolót.
- 84 Egyidejűleg mozdítsa el és tartsa lenyomva a kisegítő tápegység kapcsolóját, majd aktiváljon minden vezérlőkart, billenőkapcsolót vagy átkapcsoló gombot.

**Megjegyzés:** Akkumulátortöltés megtakarítása céljából minden funkciót csak a ciklus egy részén ellenőrizzen.

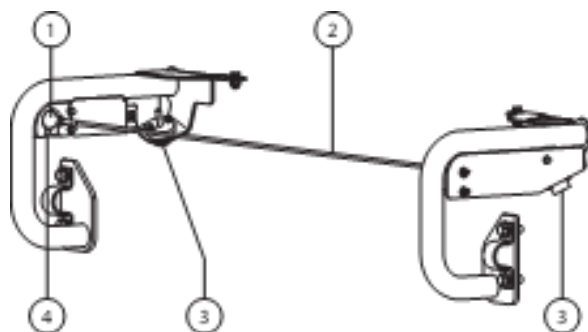
- ⊙ **Eredmény:** Az összes gé- és kormányzási funkciónak üzemelnie kell. A meghajtásfunkcióknak nem szabad működniük kisegítő tápegységről.
- 85 Indítsa újra a motort.

## Ellenőrzések

### Ellenőrizze az érintési riasztót (ha van)

- 86 Ne aktiválja a lábkapcsolót és ne gyakoroljon nyomást az érintési riasztó kábelére a működtető egység kapcsolóaljzatból való kioldása céljából.
- ☉ Eredmény: Az érintési riasztó jelzőfények nem fognak villogni és a gép kürtje nem szólal meg.
- 87 Aktiválja a lábkapcsolót a lábkapcsoló lenyomásával.
- ☉ Eredmény: Az érintési riasztó jelzőfényei villogni fognak és a gépkürt megszólal.
- 88 Helyezze be a működtető egységet a kapcsolóaljzatba.
- ☉ Eredmény: A jelzőfény kialszik és a kürt elhallgat.
- 89 Aktiválja a lábkapcsolót a lábkapcsoló lenyomásával, majd gyakoroljon nyomást az érintési riasztó kábelére a működtető egység kapcsolóaljzatból való kioldása céljából.
- ☉ Eredmény: Az érintési riasztó jelzőfényei villogni fognak és a gépkürt megszólal.

- 90 Működtessen minden egyes munkagépfunkciót.
- ☉ Eredmény: Az összes munkagépfunkciónak üzemképtelennek kell lennie.
- 91 Helyezze be a működtető egységet a kapcsolóaljzatba.
- ☉ Eredmény: A jelzőfény kialszik és a kürt elhallgat.
- 92 Működtessen minden egyes munkagépfunkciót.
- ☉ Eredmény: Az összes munkagépfunkciónak üzemképesnek kell lennie.



- 1 működtető egység
- 2 érintési riasztó kábele
- 3 villogó riasztó
- 4 kapcsolóaljzat

## Ellenőrzések

### Ellenőrizze az emelés/meghajtás választófunkciót

- 93 Nyomja le a lábkapcsolót.
- 94 Mozdítsa ki a hajtóművezérlő kart középhelyzetéből, majd aktiválja a gémfunkció billenőkapcsolót.
- ⊙ **Eredmény:** Egyetlen gémfunkció sem üzemelhet. A munkagép a kezelőpulton jelzett irányba fog haladni.

A munkagép üzemeltetése előtt javítson meg minden esetleges működési hibát.

### Repülőgép-védelmi csomag ellenőrzése (ha van)

Megjegyzés: Két személy szükséges ezen teszt végrehajtásához.

- 95 Hosszabbítsa meg az elsődleges gémet kb. 30 cm-rel.
- 96 Mozdítsa el az emelőkosár alján lévő sárga ütközőt 10 cm-rel bármely irányba.
- 97 Aktiváljon minden funkcióvezérlő kart vagy billenőkapcsolót.
- ⊙ **Eredmény:** Az összes gém- és kormányzási funkciónak üzemelnie kell.
- 98 Mozdítsa el és tartsa helyben a repülőgép-védelmet hatálytalanító kapcsolót.



- 99 Aktiváljon minden funkcióvezérlő kart vagy billenőkapcsolót.
- ⊙ **Eredmény:** Az összes gém- és kormányzási funkciónak üzemelnie kell.

## Ellenőrzések



### Csak akkor üzemeltesse, ha:

- Az üzemeltetői kézikönyvben leírt biztonságos gépkezelést megtanulta, és a munkagépet ennek megfelelően üzemelteti.
  - 1 Elkerüli a veszélyes helyzeteket.
  - 2 Soha nem mulasztja el az üzemeltetés előtti ellenőrzést.
  - 3 Használat előtt mindig végrehajtja a működési teszteteket.
- 4 Terepszemlét tart a munkahelyen.**

**Megismeri és megérti a munkahelyi terepszemle alapelveit, mielőtt áttérne a következő témakörre.**
- 5 Csak rendeltetésszerűen használja a munkagépet.

### Munkahelyi terepszemle alapelvek

A munkahelyi terepszemle segíti a kezelőt annak eldöntésében, hogy a munkaterület elég biztonságos-e a munkagép működtetéséhez. Ezt az üzemeltetőnek el kell végeznie, mielőtt a munkagépet átvinné a munkaterületre.

Az üzemeltető felelőssége a munkaterületen fennálló veszélyek megismerése és megjegyzése, illetve azok figyelembe vétele és elkerülése a munkagép mozgatása, üzembe helyezése és működtetése közben.

### Munkahelyi terepszemle ellenőrzőlista

Ismerje fel és kerülje el az alábbi veszélyes helyzeteket:

- levágások vagy mélyedések
- zökkenők, földön lévő akadályok vagy szemét
- lejtős felületek
- instabil vagy csúszós felületek
- fej feletti akadályok vagy nagyfeszültségű vezetékek
- veszélyes helyszínek
- a gépre ható összes terhelőerőnek ellenállni nem képes alátámasztó felület
- szél és más időjárási tényezők
- illetéktelen személyek jelenléte
- más lehetséges nem biztonságos körülmény

## Ellenőrzések

### Matrica-ellenőrzés

A következő oldalon lévő képek használatával ellenőrizze, hogy minden matrica jól olvasható és a helyén van.

Alább látható numerikus lista a mennyiségekkel és leírásokkal.

Cikkszám	Matrica leírása	Mnny
27204	Nyíl – Kék	1
27205	Nyíl – Sárga	1
27206	Háromszög – Kék	2
27207	Háromszög – Sárga	2
28158	Címke – Ólommentes	1
28159	Címke – Dízel	1
28160	Címke – Cseppfolyós propángáz	1
28174	Címke – Emelőkosár-feszültség, 230 V	3
28235	Címke – Emelőkosár-feszültség, 115 V	3
44981	Címke – Levegővezeték az emelőkosárhoz (opció)	2
52475	Címke – Szállítási lekötési pont	6
65278	Vigyázat – Ne lépj rá	3
65278	Vigyázat – Ne lépj rá (opció)	3
72086	Címke – Emelési pont	6
82240	Címke – 105 dB	1
82481	Címke – Akkumulátor és akkutöltő biztonság	1
82487	Címke – Olvassa el a kézikönyvet	3
82487	Címke – Olvassa el a kézikönyvet (csőtartó)	2
82487	Címke – Olvassa el a kézikönyvet (paneltartó)	2
82551	Címke – Abroncsnyomás	4
82552	Címke – Abroncsnyomás, nagyméretű abroncsok	4
97815	Címke – Alsó középső korlát	2
114236	Címke – CB jelzés	2
114248	Címke – Borulásveszély, dőlésszög-riasztás	1
114249	Címke – Borulásveszély, Abroncsok	4
114251	Címke – Robbanásveszély	2
114252	Címke – Borulásveszély, határkapcsoló	5
133067	Címke – Áramütésveszély	3

Cikkszám	Matrica leírása	Mnny
133205	Címke – Áramütés-/égésveszély	1
133263	Címke – Hernyótalp specifikációi	4
215526	Címke – Hajtószíjterelő	1
219954	Címke – Borulásveszély	1
219956	Címke – Emelőkosár-túlterhelés	1
219958	Címke – Borulásveszély, Zúzódásveszély	1
1253845	Földi kezelőpult	1
1256425	Címke – Áramütés-veszély	3
1257658	Címke – Abroncssterhelés, Z-62	4
1257659	Címke – Szállítás/emelés	2
1257660	Címke – Vészhelyzeti leeresztő, Z-62	1
1257661	Címke – Névleges hajlásszög, Z-62	1
1263542	Címke – Rekesz szerelőfedél	2
1272242	Címke – Gépregisztráció	1
1272876	Címke – Hernyótalp terhelés, Z-62/40 TRAX	4
1273574	Emelőkosár-kezelőpult, LCD-képernyővel rendelkező modellek	1
1273578	Emelőkosár-kezelőpult	1
1278542	Utasítások – Érintkezési riasztó	1
1278982	Címke – Működtető egység kapcsolóaljzat	1
1281175	Címke – Pántrögzítési pont, esés korlátozva	8
1286362	Címke – Zúzódásveszély, Szerviz	1
1298991	FIGYELEM – Panel bölcső (opció)	2
1301030	Címke – Dízel, 5. szint	1
1301075	Címke – Nyerslevegő tömlő középpontba állítása (5. szint)	1
1304217	Címke – Robbanásveszély	2
1313946	Címke – Kibocsátási információk (4. szint)	1

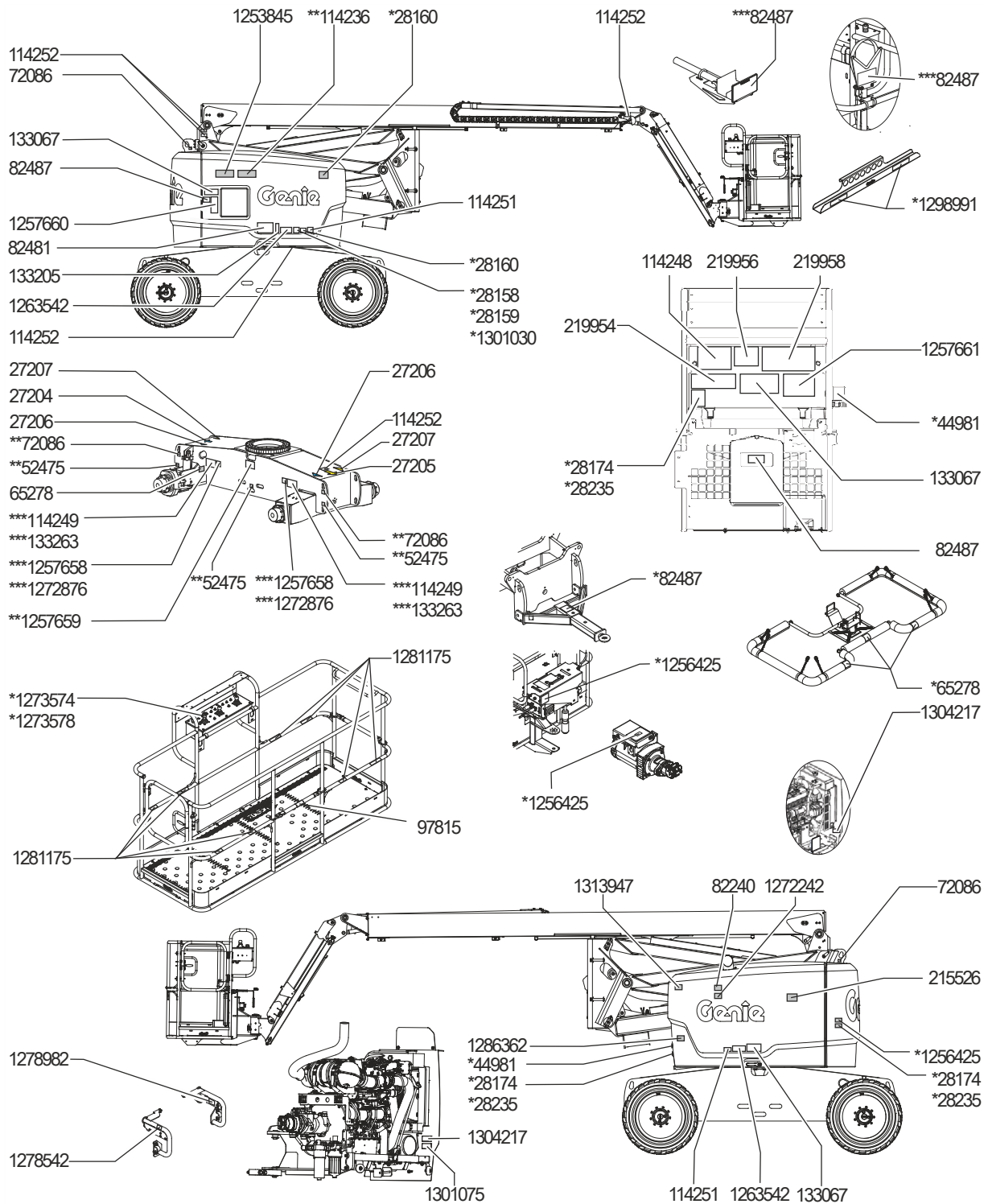
■ Az árnyékolás azt jelenti, hogy a matrica nem látható, pl. fedél alatt van

\* Ezek a matricák függnek a modelltől, az opciótól vagy a konfigurációtól.

\*\* Ezek a matricák az alváz mindkét oldalára fel vannak helyezve.

\*\*\* Ezek a matricák az alváz mindkét oldalára fel vannak ragasztva és függnek a modelltől, az opciótól vagy a konfigurációtól.

# Ellenőrzések



## Üzemeltetési utasítások



---

### Csak akkor üzemeltesse, ha:

- Az üzemeltetői kézikönyvben leírt biztonságos gépkezelést megtanulta, és a munkagépet ennek megfelelően üzemelteti.
- 1 Elkerüli a veszélyes helyzeteket.
- 2 Soha nem mulasztja el az üzemeltetés előtti ellenőrzést.
- 3 Használat előtt mindig végrehajtja a működési teszteket.
- 4 Terepszemlét tart a munkahelyen.
- 5 Csak rendeltetésszerűen használja a munkagépet.**

### Alapelvek

Az Üzemeltetési utasítások c. rész a munkagép üzemeltetésének minden vonatkozásában ellátja utasításokkal. Az üzemeltető felelőssége az üzemeltetői kézikönyvben leírt minden biztonsági szabály és utasítás betartása.

A munkagép személyzet, illetve szerszámok és anyagok föld feletti munkahelyre emelésétől eltérő célra való használata nem biztonságos és veszélyes.

A munkagépet csak arra kiképzett, illetékes személyzet kezelheti. Ha a munkagépet ugyanazon műszak alatt különböző időpontokban több kezelő is üzemelteti, mindegyiknek kezelői képesítéssel kell rendelkeznie és köteles a kezelői kézikönyvben található biztonsági szabályokat és utasításokat betartani. Ez azt jelenti, hogy a munkagép használata előtt minden új kezelőnek el kell végeznie az üzemeltetést megelőző ellenőrzést, a működési teszteket és a munkahelyi terepszemlét.

## Üzemeltetési utasítások

### A motor elindítása

- 1 A földi kezelőszerveken fordítsa el a kulcsos átkapcsolót a kívánt helyzetbe.
- 2 Győződjön meg arról, hogy mind a földi, mind az emelőkosárbeli piros Vészleállítás gomb ki van húzva bekapcsolt helyzetbe.

### Benzin/LPG-modellek

- 1 Válassza ki az üzemanyagot az üzemanyagválasztó kapcsoló megfelelő helyzetbe állításával.
- 2 Kapcsolja a motorindítás billenőkapcsolót valamelyik oldalra. Ha a motor nem indul vagy leáll, az újraindítás késleltetése letiltja az indítókapcsolót 3 másodpercre.



### Dízel modellek

- 1 Kapcsolja a gyújtáskapcsolót valamelyik oldalra, és tartsa ott 3-5 másodpercig.
- 2 Kapcsolja a motorindítás billenőkapcsolót valamelyik oldalra. Ha a motor nem indul vagy leáll, az újraindítás késleltetése letiltja az indítókapcsolót 3 másodpercre.

### Minden modell

Ha a motor 15 másodpercnyi próbálkozás után sem indul be, állapítsa meg ennek okát és javítsa ki a hibás működést. Várjon 60 másodpercig, mielőtt az újbóli indítással próbálkozna.

Hideg feltételek mellett ( $-6\text{ °C}$  alatt) üzemeltetés előtt melegítse be a motort 5 percig a hidraulikus rendszer károsodásának megelőzése céljából.

Rendkívüli hidegben ( $-18\text{ °C}$  alatt) a munkagépeket fel kell szerelni a külön megvásárolható hidegindító készletekkel. Ha a hőmérséklet  $-18\text{ °C}$  alatt van, a motor beindításának megkísérlése kiegészítőtelep használatát teheti szükségessé.

Benzin/LPG-modellek: Hideg időben ( $-6\text{ °C}$  alatt) a munkagépet benzinnel kell indítani, majd 2 perces bemelegedés után LPG-re átkapcsolni. Meleg motorok indíthatók LPG-vel.



## Üzemeltetési utasítások

### Vészleállítás

A munkagép összes funkciójának leállításához és a motor kikapcsolásához nyomja be a piros Vészleállítás gombot KI állapotba a földi vagy emelőkosárbeli kezelőszerveken.

Javítson meg minden olyan funkciót, amely valamelyik benyomott piros Vészleállítás gomb esetén is működik.

A földi vezérlők kiválasztása és használata hatálytalanítja az emelőkosár piros Vészleállítás gombját.

### Szükség tápforrás

Használja a kisegítő tápforrást, ha az eredeti energiaforrás (a motor) meghibásodik.

- 1 Fordítsa a kulcsos átkapcsolót földi vagy emelőkosárbeli kezelésre.
- 2 Húzza ki a piros Vészleállítás gombot bekapcsolt helyzetbe.
- 3 Lépjen a lábkapcsolóra az emelőkosárban lévő kezelőszervek használatakor.
- 4 Szakítsa el a biztonsági lekötetést, és hajtsa fel a szükség tápforrás kapcsolójának fedelét.

Megjegyzés: Ha a biztonsági lekötetés szakadt vagy hiányzik, nézze meg a megfelelő Genie szervizkézikönyvet.

- 5 Egyidejűleg tartsa a kisegítő tápegység kapcsolóját bekapcsolva, majd aktiválja a kívánt funkciót.



A meghajtás funkció nem működik kisegítő tápforrásról.

### Üzemeltetés földről

- 1 Fordítsa a kulcsos átkapcsolót földi kezelésre.
- 2 Húzza ki a piros Vészleállítás gombot bekapcsolt helyzetbe.
- 3 Benzin/LPG-modellek: Válassza ki az üzemanyagot az üzemanyag-választó kapcsoló megfelelő helyzetbe állításával.
- 4 Indítsa el a motort.

### Az emelőkosár elhelyezése

- 1 Nyomja le és tartsa lenyomva a megfelelő funkcióaktiválás gombot.



- 2 Állítsa be a megfelelő billenőkapcsolót a kezelőpanelen található jelölések szerint.

A meghajtás és kormányzás funkciók nem állnak rendelkezésre földi vezérlés esetén.

### Emelőkosár-túlterhelés jelzőfény

A villogó fény az emelőkosár túlterhelését jelzi. A motor leáll és egyetlen funkció sem működik.

Távolítson el terhelést az emelőkosárból mindaddig, amíg a villogás meg nem szűnik, majd indítsa újra a motort.

Megjegyzés: Riasztás szólal meg az emelőkosárnál, amikor túlterhelt állapot lép fel, majd elhallgat, amikor megtörtént a súly eltávolítása az emelőkosárból.

## Üzemeltetési utasítások

### Üzemeltetés emelőkosárból

- 1 Fordítsa a kulcsos átkapcsolót emelőkosárbeli vezérlésre.
- 2 Húzza ki mind a földi, mind az emelőkosárbeli piros Vészleállás gombot bekapcsolt helyzetbe.
- 3 Benzin/LPG-modellek: Válassza ki az üzemanyagot az üzemanyag-választó kapcsoló megfelelő helyzetbe állításával.
- 4 Indítsa el a motort. Ne lépjen a lábkapcsolóra, amikor elindítja a motort.

### Az emelőkosár elhelyezése

- 1 Nyomja le a lábkapcsolót.
- 2 Lassan mozgassa a megfelelő funkcióvezérlő kart vagy billenőkapcsolót a kezelőpanelen található jelölések szerint.

### Kormányzás

- 1 Nyomja le a lábkapcsolót.
- 2 Ha 4 kerekes kormányzás van: Válassza ki a kormányzási módot a kormányzási mód kapcsoló mozgatásával.
- 3 Lassan mozgassa a meghajtás vezérlőkart a kék vagy sárga háromszögek által jelzett irányban VAGY nyomja le a hajtóművezérlő kar tetején lévő billenőkapcsolót.

Használja az emelőkosárban lévő kezelőpanelen és a hajtóműszekrényen található színekkel jelölt irányjelző nyilakat a kerekek mozgásirányának meghatározására.

### Vezetés

- 1 Nyomja le a lábkapcsolót.
- 2 Sebesség növelése: Lassan mozdítsa ki a hajtóművezérlő kart középhelyzetéből.  
Sebesség csökkentése: Lassan mozdítsa ki a hajtóművezérlő kart a középhelyzet felé.  
Leállítás: Vigye vissza a hajtóművezérlő kart középhelyzetébe, vagy engedje fel a lábkapcsolót.

A munkagép mozgásirányának meghatározásához az emelőkosárban lévő kezelőpanelen és a hajtóműszekrényen található színekkel jelölt nyilakat használja.

A munkagép haladási sebessége korlátozott, ha a gémekek fel vannak emelve.

### Emelőkosár-túlterhelés jelzőfény

A villogó fény az emelőkosár túlterhelését jelzi. A motor leáll és egyetlen funkció sem működik.

Távolítson el terhelést az emelőkosárból mindaddig, amíg a villogás meg nem szűnik, majd indítsa újra a motort.

Megjegyzés: Riasztás szólal meg az emelőkosárnál, amikor túlterhelt állapot lép fel, majd elhallgat, amikor megtörtént a súly eltávolítása az emelőkosárból.

## Üzemeltetési utasítások

### ▲ Haladás lejtőn

Határozza meg a munkagépre megengedett névleges hajlásszöget emelkedőn, lejtőn, illetve oldalirányban, majd határozza meg a lejtő hajlásszögét.



**Maximálisan megengedett névleges meredekség, emelőkosár lejtőn (névlegesíthető)**  
2WD: 30% (17°)  
4WD: 45% (24°)



**Maximálisan megengedett névleges meredekség, emelőkosár emelkedőn:**  
2WD: 10% (6°)  
4WD: 30% (17°)



**Maximálisan megengedett névleges hajlásszög oldalirányban:**  
25% (14°)

Megjegyzés: A névleges hajlásszög a talaj megfelelő állapota, egy emelőkosárban tartózkodó személy és elégséges tapadás esetén érvényes. Az emelőkosár nagyobb súlya csökkentheti a névleges hajlásszöget. A névlegesíthető kifejezés csak az ellensúly felfelé konfigurációra vonatkozik.

Győződjön meg arról, hogy a gép a vízszintes szint alatt van és az emelőkosár a nem kormányzott vagy ívelt végén levő kerekek között helyezkedik el.

Tegye a haladási sebesség kiválasztása kapcsolót a munkagép emelkedőn jelhez.

### A lejtő hajlásszögének meghatározása:

Mérje meg a hajlásszöget digitális inklinométerrel VAGY használja az alábbi eljárást.

Ehhez az alábbiakra lesz szüksége:

- ács vízszintező
- egyenes faléc, legalább 1 m hosszú
- mérőszalag

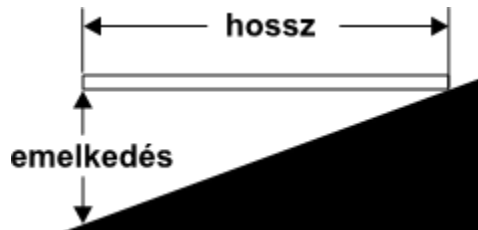
Fektesse a léceket a lejtőre.

Alsó végénél helyezze a vízszintezőt a léce tetejére, majd emelje meg a léce alsó végét addig, amíg a léce vízszintes állapotba nem kerül.

Miközben a faléce vízszintes helyzetben tartja, mérje meg a függőleges távolságot a faléc alja és a talajszint között.

Ossza el a mérőszalagon leolvasott távolságot (emelkedés) a faléc hosszával (hossz), majd szorozza meg százzal.

Példa:



Faléc hossza = 3,6 m

Hossz = 3,6 m

Emelkedés = 0,3 m

$0,3 \text{ m} \div 3,6 \text{ m} = 0,083 \times 100 = 8,3\%$ -os lejtő

Ha a hajlásszög meghaladja a maximálisan engedélyezett névleges hajlásszöget emelkedőn, lejtőn vagy oldalirányban, a munkagépet csörlővel kell vontatni vagy szállítani kell a lejtőn fel- vagy lefelé. Lásd: Szállítási és emelési utasítások c. részt.

## Üzemeltetési utasítások

### Meghajtás-aktiválás

A világító jelzőfény azt jelenti, hogy a gém túlhaladt a nem kormányzott vagy az ívelt végen levő keréken és a haladási funkció megszakadt.



Haladáshoz tartsa a meghajtás-aktiválás kapcsolót valamelyik oldalon, majd lassan mozdítsa ki a hajtóművezérlő kart középhezletéből.

Legyen tudatában annak, hogy a munkagép esetleg a meghajtás- és kormányzásvezérlők elmozdítási irányával ellenkező irányban indul el.

A munkagép mozgásirányának meghatározásához az emelőkosárban lévő kezelőpanelen és a hajtóműszekrényen található színekódolt nyílirányokat használja.

### Haladási sebesség kiválasztása



- Munkagép lejtőn szimbólum: Üzemelés az alsó tartományban lejtőkön
- Munkagép vízszintes felületen szimbólum: Üzemelés a felső tartományban, maximális haladási sebességhez.

### Üresjárat kiválasztása (fordulatszám)

Ha a lábkapcsoló le van nyomva, a motor üresjáratban fog járni a legalacsonyabb fordulatszámon.

- Teknősbéka szimbólum: Lábkapcsolóval aktivált alacsony üresjárat
- Nyúl szimbólum: Lábkapcsolóval aktivált magas üresjárat



### Generátor (ha rendelkezésre áll)

A generátor indításához vigye a generátor-billenőkapcsolót be helyzetbe.



Csatlakoztassa a gépi szerszámot az emelőkosárban lévő GFCI aljzatba.

A generátor kikapcsolásához kapcsolja a generátor billenőkapcsolót a ki helyzetbe.

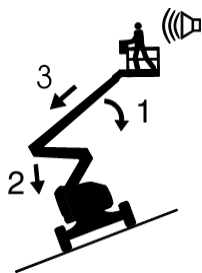
Megjegyzés: A munkagép funkciói nem működnek, ha a generátor fut és a lábkapcsoló nincs lenyomva. Ha a lábkapcsoló le van nyomva, a generátor kikapcsol, és a munkagép funkciói üzemképesek.

## Üzemeltetési utasítások

### Munkagép nem vízszintes jelzőfény

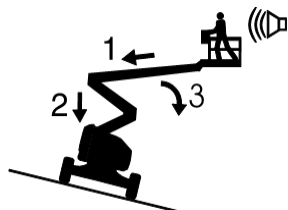


Ha a dőlésszög-riasztás megszólal, amikor az emelőkosár fel van emelve, a Munkagép nem vízszintes jelzőfény bekapcsolódik és a meghajtás funkció nem fog működni egyik vagy mindkét irányban. Vizsgálja meg a gép helyzetét a lejtőn az alábbi ábra szerint. Kövesse a gép leeresztésére irányuló lépéseket, mielőtt a munkagépet szilárd, vízszintes felületre vezetné. Leeresztés közben ne forgassa el a gémet.



Ha a dőlésszög-riasztás megszólal, amikor az emelőkosár emelkedőn van:

- 1 Engedje le az elsődleges gémet.
- 2 Engedje le a másodlagos gémet.
- 3 Húzza vissza az elsődleges gémet.



Ha a dőlésszög-riasztás megszólal, amikor az emelőkosár lejtőn van:

- 1 Húzza vissza az elsődleges gémet.
- 2 Engedje le a másodlagos gémet.
- 3 Engedje le az elsődleges gémet.

### Dőlésérzékelő-aktiválási beállítások

Modell	Alváz szöge (oldalról oldalra)	Alváz szöge (előlről hátra)
Z-62/40	4,5°	2,5°
Z-62/40 TRAX	4,5°	2,5°

Ha a gép lejtőn van, jelzőfény világít és a dőlésriasztó jelez, ez az alábbi funkciókat befolyásolja; a meghajtási funkciók le vannak tiltva.



A meghajtási funkciók visszaállításához kövesse a gémeleengedő eljárást az eljárás alapján, lásd: A gép nincs vízszintes helyzetben.

Ha a munkagép be van húzva, lejtőn van és a dőlésriasztó jelez, ez az alábbi funkciókat befolyásolja; az emelési funkciók le vannak tiltva.



Vigye a munkagépet vízszintes felületre az emelőfunkciók visszaállításához.

## Üzemeltetési utasítások

### Ellenőrizze a motor jelzőfényt



Jelzőfény világít és a motor leállt: Jelölje meg a munkagépet és további használatát függessze fel.

Jelzőfény világít és a motor még mindig jár: Vegye fel a kapcsolatot a javító szolgáltatással 24 órán belül.

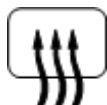
### Emelőkosár-túlterhelés jelzőfény



A jelzőfény villogása az emelőkosár túlterhelését jelzi és egyetlen funkció sem működik.

Távolítsa el a terhelést az emelőkosárból mindaddig, amíg a villogás meg nem szűnik.

### Kezelőszekrény fűtőtest (ha van)



Mozdítsa el a vezérlőszekrény-fűtőkapcsolót felfelé, a fűtőtest aktiválásához.

### Repülőgép-védelmi csomag (ha van)



Ha az emelőkosár ütközői valamilyen tárggyal érintkeznek, a munkagép le fog állni, és egyetlen funkció sem fog működni.

- 1 Indítsa el a motort.
- 2 Nyomja le a lábkapcsolót.
- 3 Mozdítsa el és tartsa helyben a repülőgép-védelmet hatálytalanító kapcsolót.
- 4 Mozgassa a megfelelő funkcióvezérlő kart vagy billenőkapcsolót, hogy elmozdítsa a munkagépet repülőgép-alkatrészek közeléből.

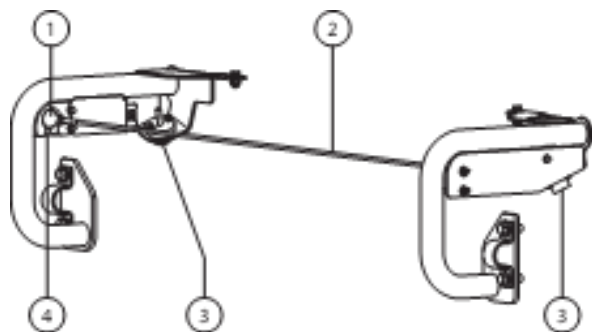
## Üzemeltetési utasítások

### Érintési riasztó (ha fel van szerelve)

Az érintési riasztó rendeltetése a földi személyzet riasztása a gém mozgásának megszakításával, riasztás megszólaltatásával és villogó figyelmeztető jelzésekkel, ha egy üzemeltető érintkezésbe kerül az emelőkosár-kezelőpulttal.

Ha az érintési riasztó kábele kioldott, az emelési és meghajtási funkciók nem működnek az emelőkosárnál. A figyelmeztető hang- és fényjelzések aktiválódnak, figyelmeztetve másokat, hogy beavatkozásra lehet szükség. Ezek az értesítések folytatódnak, amíg meg nem történik a rendszer alaphelyzetbe állítása.

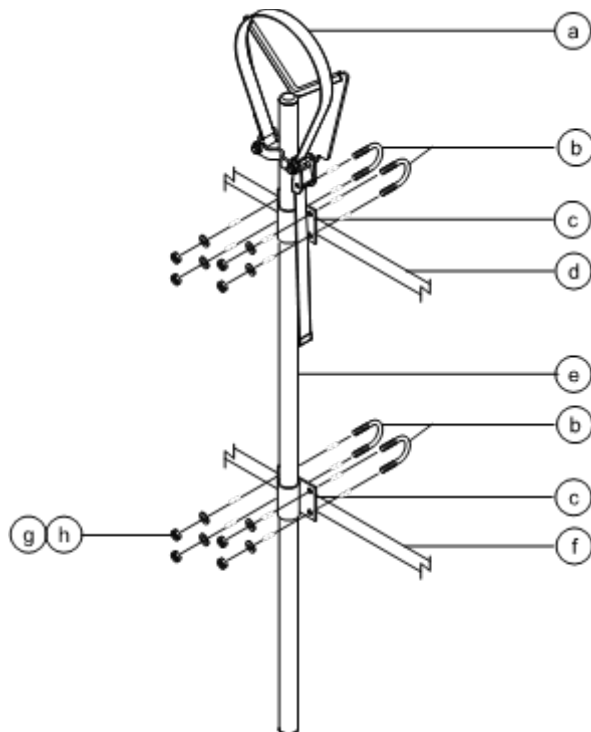
- 1 Az érintési riasztó kábele kioldott, kiengedve a működtető egységet a kapcsolóaljzatból.
- 2 Helyezze be a működtető egységet a kapcsolóaljzatba a villogó fények és a riasztó hangjelzés kikapcsolásához.



- 1 működtető egység
- 2 érintési riasztó kábele
- 3 villogó riasztó
- 4 kapcsolóaljzat

### Csőtartó utasítások

A csőtartó szerelvény két csőtartóból áll, amelyek az emelőkosár valamelyik oldalán helyezkednek el és U-csavarokkal rögzítettek a korlátokhoz.



- a szíj
- b U-csavarok
- c csőtartó szerelőfül
- d felső emelőkosár-korlát
- e csőtartó hegesztett szerkezet
- f középső emelőkosár-korlát
- g sík alátétek
- h nylock anyák

## Üzemeltetési utasítások

### Jegyezze meg és tartsa be az alábbiakat:

- A csőtartókat az emelőkosár belsejében kell felszerelni.
- A csőtartók nem akadályozhatják az emelőkosár-kezelőszervek vagy az emelőkosár-bejárat hozzáférhetőségét.
- A csőtartó foglalat alja az emelőkosár padlóján kell feküdjön.
- A csőtartó felszerelése előtt győződjön meg arról, hogy az emelőkosár vízszintes.

### Csőtartó felszerelése

- 1 Szereljen fel csőtartót az emelőkosár mindkét oldalára. Nézze meg a bal oldalon lévő ábrát. Győződjön meg arról, hogy a csőtartó foglalat alja az emelőkosár padlóján fekszik.
- 2 Illesszen be két U-csavart az emelőkosár-korlát külsejétől indulva mindkét csőtartó szerelvényen keresztül.
- 3 Rögzítse mindegyik U-csavart 2 alátéttel és 2 anyával.

### Csőtartó üzemeltetése

- 1 Győződjön meg arról, hogy pontosan követték a csőtartó összeszerelési és üzembe helyezési utasításait, és hogy a csőtartók hozzá vannak erősítve az emelőkosár korlátjához.
  - 2 Úgy helyezze el a terhelést, hogy az mindkét csőtartóra támaszkodjon. A terhelés hossziránya párhuzamos kell legyen az emelőkosár hosszirányával.
  - 3 Központosítsa a terhelést a csőtartókon.
  - 4 Rögzítse a terhelést mindegyik csőtartóhoz. Vezesse át a nylon hevedert a terhelés felett. Nyomja le a csatot és csúsztassa át a hevedert. Szorítsa meg a hevedert.
  - 5 Óvatosan húzza és tolja a terhelést, és győződjön meg arról, hogy a csőtartók és a terhelés jól rögzítettek.
  - 6 Tartsa a terhelést rögzített helyzetben, ha a munkagép mozog.
- ▲ Borulásveszély.** A csőtartószerelvény és a csőtartókban lévő terhelés csökkenteni fogja a munkagép névleges emelőkosár-kapacitását, és azt bele kell számítani a teljes emelőkosár-terhelésbe.
- ▲ Borulásveszély.** A csőtartó szerelvény és a csőtartókban lévő terhelés korlátozhatja az emelőkosárban tartózkodó személyek maximális számát.

---

#### Maximális csőtartó kapacitás

---

Minden modell	90,7 kg
Csőtartó szerelvény súlya	9,5 kg

---



## Üzemeltetési utasítások

### Paneltartó

A Genie kétféle paneltartóval készül, az egyik a csavaros, a másik a hegesztett. Ez a megnevezés a láblemez és annak az emelőkosárhoz való rögzítési módjára vonatkozik. Használja a paneltartó típusára vonatkozó alábbi utasítások közül a megfelelőt.

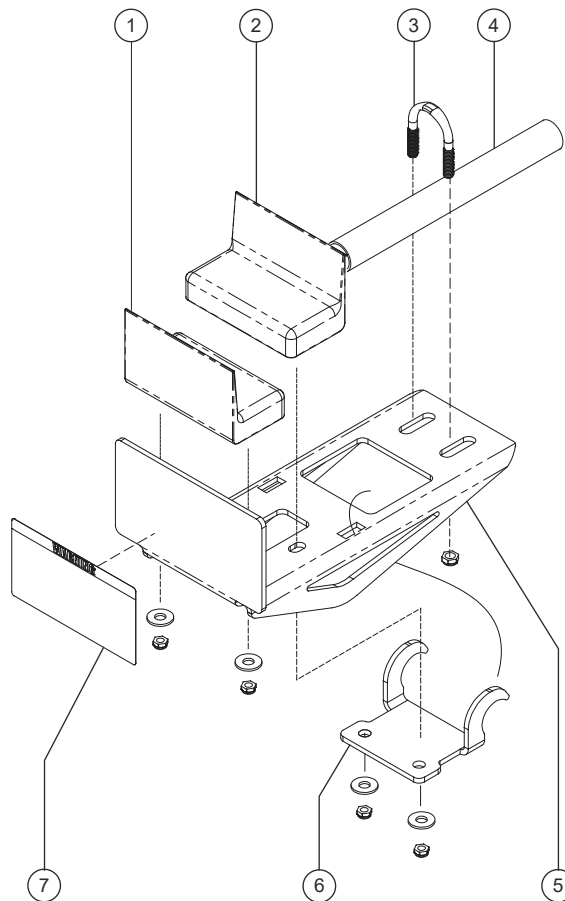
#### Paneltartó egység – Csavaros kivitel

- 1 Helyezze fel a figyelmeztető matricát mindkét panelkeret elejére (ha szükséges).
- 2 Szerelje fel az 1. gumiütközőt a paneltartó alapzatára. Lásd az ábrát.
- 3 Rögzítse az ütközőt 2 magas profilú ellenanyával és 2 alátéttel.

#### Paneltartó egység – Csavaros kivitel

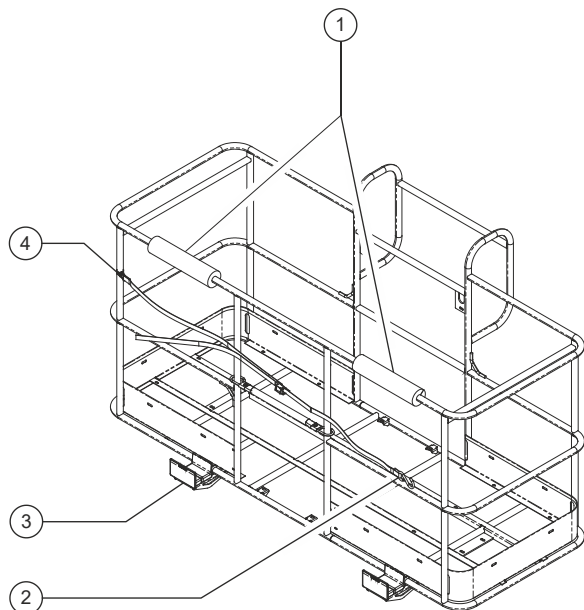
- 1 Illessze be a kampós betétet a panelkeret alapzatában lévő nyílásokon keresztül.
- 2 Erősítse a paneltartót az alsó emelőkosárcsőhöz a kívánt helyen.
- 3 Szerelje fel a 2. gumiütközőt a paneltartó alapzatára és a kampós betétre. Lásd az ábrát.
- 4 Rögzítse 2 alacsonyprofilú ellenanyával.
- 5 Ha a paneltartó az emelőkosár padlóján lévő támasztócsőnél van elhelyezve, illessze be az U-csavart a padlón keresztül, a cső körül, majd a paneltartó alapzatába.
- 6 Rögzítse az U-csavart 2 anyával és 2 alátéttel. Folytassa a 9. lépéssel.
- 7 Ha a paneltartó nem az emelőkosár padlóján lévő támasztócsőnél van elhelyezve, használja a mellékelt alumíniumcsövet.
- 8 Helyezze a csövet a paneltartó és az emelőkosár-padlózat közé. Helyezze be az U-csavart a padlózaton keresztül, a cső köré, majd a paneltartó alapzatába.

- 9 Ismételje meg a fenti lépéseket a 2. alkatrészkészletre.



- 1 1. gumi ütköző
- 2 2. gumi ütköző
- 3 U csavar
- 4 alumíniumcső
- 5 paneltartó alapzat
- 6 kampós betét
- 7 figyelmeztető címke

## Üzemeltetési utasítások



- 1 2 db szivacspárna
- 2 kampó
- 3 2 db paneltartó
- 4 bilincs

### Paneltartó egység – Hegesztett kivitel

- 1 A hegesztett paneltartó előre felszerelve érkezik.

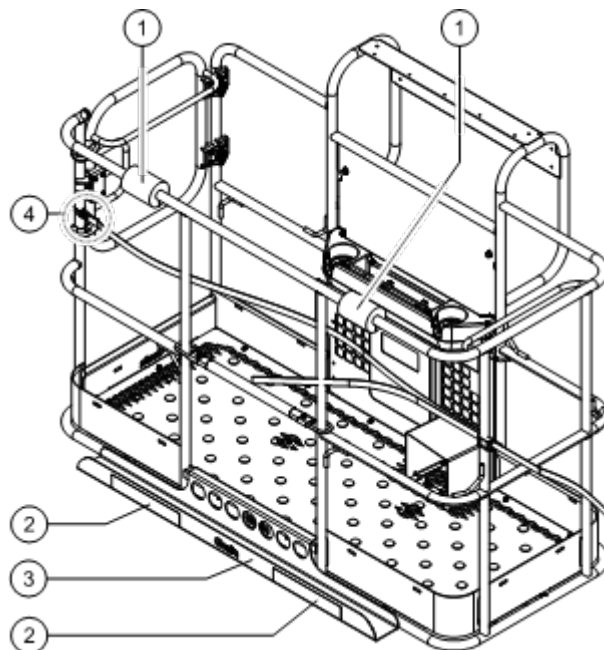
#### A paneltartó felszerelése – Hegesztett kivitel

Megjegyzés: Ezt az eljárást szilárd, vízszintes felületen hajtsa végre behúzott helyzetben levő gémmel.

Megjegyzés: A készlethez tartozó matricák már el vannak helyezve a tálcán.

- 1 Állítsa be az emelőkosarat úgy, hogy előtte a láblemez kényelmes munkavégzési magasságba kerüljön.

- 2 Helyezze a paneltartót a láblemezre, és nyomja le annyira, hogy a tálca egy szintbe kerüljön a láblemez felső szélével úgy, hogy a tálca hátulján található rések egy vonalba essenek a láblemez réseivel.



- 1 2 db szivacspárna
  - 2 2 db matrica
  - 3 paneltartó tálca
  - 4 bilincs
- 3 Rögzítse a tálcát az emelőkosárhoz a mellékelt rögzítőkkal. Húzza meg a rögzítőket.

## Üzemeltetési utasítások

### A párnázás felszerelése

Szerelje fel a párnázat 2 darabját az emelőkosár-korlátokra. Úgy helyezze el a párnázatot, hogy az védje a paneleket az emelőkosár-korlátoktól.

### A heveder felszerelése

- 1 Nyissa ki a bilincset, és szerelje fel az emelőkosár függőleges korlátcsöve köré.
- 2 Helyezzen be egy csavart alátéttel együtt a bilincs egyik oldalán keresztül.
- 3 Helyezze a hevederszerelvény zárólemezt a csavarra.
- 4 Helyezze be a csavart a bilincs másik oldalán keresztül.

Rögzítse alátéttel és anyával. Ne húzza meg túlzott mértékben.

Megjegyzés: A hevederszerelvényt a bilincs két fele közé kell rögzíteni.

Megjegyzés: A hevederszerelvénynek akadálymentesen felfelé és lefelé csúszthatónak kell lennie az emelőkosár sínjén.

### A paneltartó használata

Megjegyzés: A csavaros kivitel 2 tartóelemmel, a hegesztett kivitel 1 tartóelemmel rendelkezik.

#### Használati utasítás:

- 1 Rögzítse a paneltartóból és a hevederből álló szerelvényt az emelőkosárhoz.
- 2 Központosítsa a terhelést az emelőkosárban.
- 3 Rögzítse a rakományt az emelőkosárhoz a hevederrel.
- 4 Húzza szorosra a hevedert.

### Minden használat után

- 1 Válasszon biztonságos parkolóhelyet — szilárd, vízszintes, akadályoktól és forgalomtól mentes felületen.
- 2 Húzza vissza és engedje le a gémet behúzott helyzetbe.
- 3 Forgassa el a forgóasztalt úgy, hogy a gém a nem kormányzott kerekek között legyen.
- 4 Fordítsa a kulcsos átkapcsolót Ki helyzetbe, majd vegye ki a kulcsot az illetéktelen használat megakadályozása céljából.

### A gép tárolása

A gép megfelelő, hosszabb tároláshoz való előkészítése megkönnyíti a gép újbóli üzembe helyezését.

- 1 A gép alapvető tárolási utasításait lásd a Minden használat után című fejezetben.
- 2 A gépet száraz és jól szellőző helyen tárolja.
- 3 Végezzen el rajta egy teljes üzemeltetés előtti ellenőrzést.  
  
Belsőégésű motorral rendelkező modellek: tankolja tele az üzemanyagtartályt.
- 4 Végezze el az egyes kenési eljárásokat a megfelelő szervizkézikönyv tervszerű karbantartásról szóló része alapján.
- 5 Távolítsa el, és tárolja el az akkumulátort.
- 6 Belsőégésű motorral rendelkező modellek: További hosszabb tárolási eljárások a motor gyártói kézikönyvében találhatóak. Szükség esetén indítsa be a motort, és járassa 10 percig.

## Vontatási utasítások

### Vontatócsomag használata

#### Vontatás előtt:

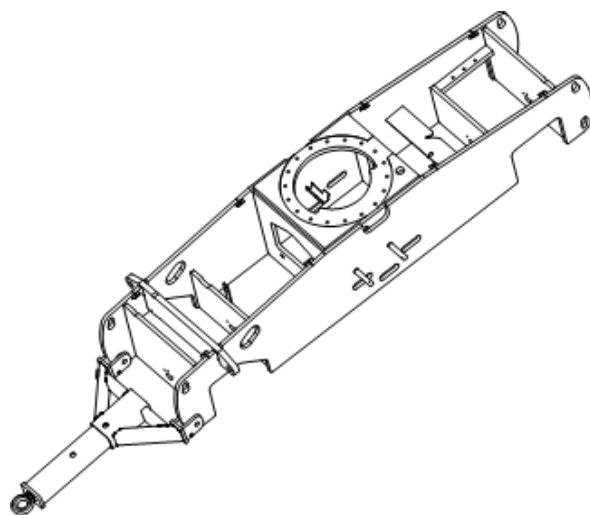
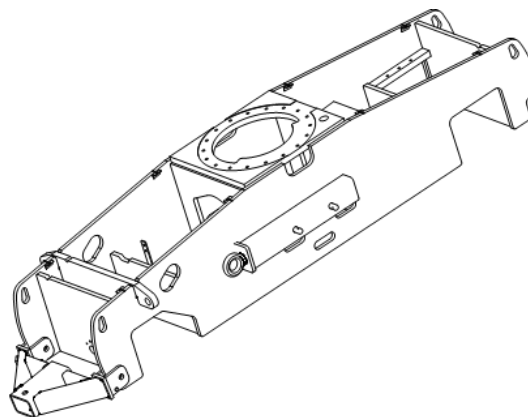
- 1 Helyezze a munkagépet szilárd, vízszintes felületre. Támassza ki a kerekeket, hogy a gép ne gurulhasson el.
- 2 Helyezze biztonságosan a gépre a vontatórudat. Helyezze biztonságosan a vontatójárműre a vontatórudat.
- 3 Oldja ki a nem kormányzott kerekek fékezését, elfordítva a meghajtáselosztó leválasztósapkáit.
- 4 4WD (négykerékmeghajtású) modellek: Oldja ki az elülső kormányzott kerekek fékezését, elfordítva a meghajtáselosztó leválasztósapkáit.
- 5 Forgassa a kormányzást áthidaló szelepet az óramutató járásával ellenkező irányban a kormányzás hidraulikus kioldásához.

**▲ FIGYELEM** Ne lépje túl az ajánlott maximális vontatási sebességet vagy a maximális vontatási időt.

<b>Maximális vontatási sebesség</b>	<b>12,87 km/h</b>
<b>Maximális vontatási idő 13 km/h-nál</b>	<b>30 perc</b>
<b>Maximális vontatási idő 10 km/h-nál</b>	<b>60 perc</b>

#### Vontatás után:

- 1 A vontatás után azonnal támassza ki a kerekeket, szerelje le a vontatórudat és fordítsa el a meghajtáselosztó leválasztósapkáit.
- 2 Helyezze vissza a gépre a vontatórudat.
- 3 Ellenőrizze a kormányzási, vezetési és fékezési funkciókat egyenletes talajon, mielőtt a gépet újra üzembe helyezné. Lásd a Működési tesztek c. részt.



## Szállítási és emelési utasítások



### Jegyezze meg és tartsa be az alábbiakat:

- ☑ A Genie ezt a rögzítési információt ajánlásként bocsátja rendelkezésre. A munkagépek helyes rögzítése és a megfelelő utánfutók kiválasztása kizárólag a járművezetők felelőssége.
- ☑ Azok a Genie ügyfelek, akik bármely emelő vagy Genie termék konténerbe helyezését igénylik, lépjenek kapcsolatba olyan minősített szállító vállalattal, amely megfelelő tapasztalattal rendelkezik az emelőberendezések nemzetközi szállításra való előkészítésében, felrakásában és rögzítésében.
- ☑ Csak a mobil emelőszerkezet szakképzett üzemeltetői helyezhetik a munkagépet a teherautóra, illetve vehetik le onnan.
- ☑ A szállító jármű vízszintes felületen kell parkoljon.
- ☑ A szállító járművet rögzíteni kell, hogy ne gurulhasson a rakodás közben.
- ☑ Győződjön meg arról, hogy a jármű kapacitása, a teherhordó felületek, illetve a láncok és hevederek megfelelő teherbírásúak, és képesek a munkagép súlyának ellenállni. A Genie emelők igen nehezek a méretükhöz képest. Nézze meg a gép súlyát a sorozatcímken. Nézze meg a Ellenőzések c. részben, hogy hol van a sorozatcímke.

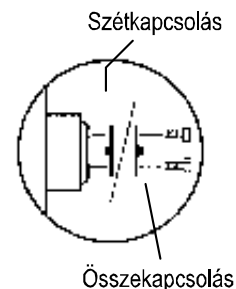
- ☑ Szállítás előtt győződjön meg arról, hogy a forgóasztal rögzítve van a forgóasztal-rögzítőzárral. Feltétlenül oldja ki a forgóasztal zárolását üzemelés előtt.
- ☑ A munkagépet ne üzemeltesse olyan lejtőn, amelynek meredeksége meghaladja a gépre érvényes névleges értéket a lejtőn felfelé, lefelé vagy oldalirányban. Lásd a Haladás lejtőn c. szakaszt az Üzemeltetési utasítások c. részben.
- ☑ Ha a szállító jármű hajlásszöge felfelé vagy lefelé meghaladja a megadott maximális névleges hajlásszöveget, a munkagépet csörlővel kell felrakni és levenni, a fékkioldási művelettel kapcsolatosan leírtak szerint. Nézze meg a Specifikációk c. szakaszban a névleges hajlásszögeket.

### Szabadkerék-konfiguráció csörlős vontatáshoz

Támassa ki a kerekeket, hogy a gép ne gurulhasson el.

Oldja ki a nem kormányzott kerekek fékezését, elfordítva a meghajtáselosztó leválasztósapkáit.

Győződjön meg arról, hogy a csörlőkötél megfelelően van csatlakoztatva a hajtóműszekrény lekötési pontjaira, és sehol nincs az útjában akadály.



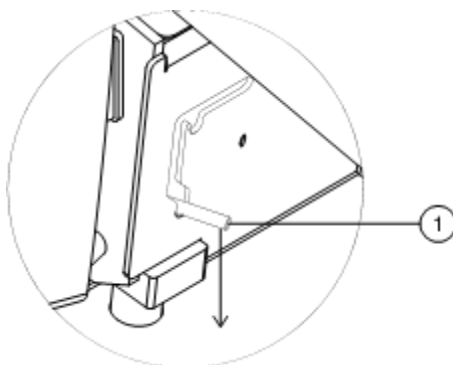
Hajtsa végre a leírt lépéseket az ellenkező irányban a fékek újra-bekapcsolásához.

Megjegyzés: A Genie Z-62/40 vontatása nem ajánlott. Ha a munkagépet mindenképpen vontatni kell, a sebesség ne lépje túl a 3,2 km/h-t.

## Szállítási és emelési utasítások

### Rögzítés tehergépkocsihoz vagy utánfutóhoz átszállításkor

A gép szállításakor minden esetben használja a forgóasztal elfordulását megakadályozó pecket.



#### 1 Forgóasztal forgatása rögzítőpecek

Fordítsa a kulcsos átkapcsolót Ki helyzetbe, majd vegye ki a kulcsot szállítás előtt.

Vizsgálja meg, hogy nincs-e a gépen laza vagy nem rögzített tárgy.

### Az alváz rögzítése

Nagy terhelési kapacitású láncokat használjon.

Legalább 6 láncot használjon.

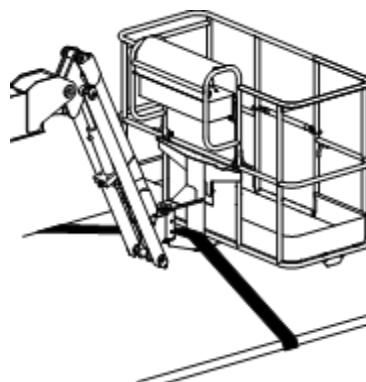
Úgy állítsa be a kötélzetet, hogy az ne károsítsa a láncokat.

Nézze meg a diagramot az Emelési utasításokban.

### Az emelőkosár rögzítése

Győződjön meg arról, hogy a toldat és az emelőkosár behúzott helyzetben van.

Rögzítse az emelőkosarat az alsó emelőkosár-támasztón átvezetett nylon hevederrel. Ne használjon túlzott lefelé ható erőt a gémrész rögzítésekor.



## Szállítási és emelési utasítások



### Jegyezze meg és tartsa be az alábbiakat:

- ☑ A munkagép kötélzettel való ellátását csak szakképzett szállítómunkások végezzék.
- ☑ Csak minősített daruüzemeltetők emelhetik fel a munkagépet, és csak a vonatkozó daruszabályzatokkal összhangban.
- ☑ Győződjön meg arról, hogy a daru kapacitása, a teherhordó felületek, illetve a hevederek vagy vezetékek megfelelő teherbírásúak, és elbírják a munkagép súlyát. Nézze meg a gép súlyát a sorozatcímkén.

### Emelési utasítások

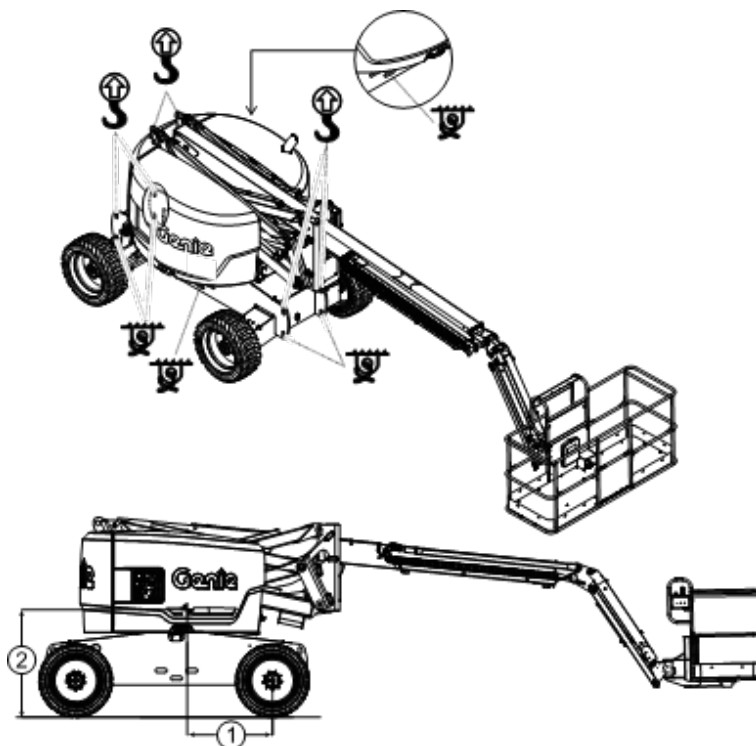
Teljesen engedje le és húzza vissza a gémet. Teljesen eressze le a gémtoldatot. Távolítsa el minden laza tételt a gépről.

Határozza meg a munkagép súlypontját az ezen az oldalon található táblázat és ábra segítségével.

A kötélzetet csak a munkagépen lévő kijelölt emelési pontokhoz csatlakoztassa.

Állítsa be úgy a kötélzetet, hogy a munkagép sérülése elkerülhető legyen és a munkagép vízszintes helyzetben maradjon.

Súlypont	X-tengely	Y-tengely
Z-62/40	1,09 m	1,37 m



1 = X tengely

2 = Y tengely

## Karbantartás



### Jegyezze meg és tartsa be az alábbiakat:

- A kezelő csak az ebben a kézikönyvben szereplő rutin karbantartási műveleteket végezheti el.
- Az tervszerű karbantartási vizsgálatokat csak szakképzett szerviztechnikus végezheti el, a gyártó előírásai szerint.
- Az anyagot a hatósági rendelkezésekkel összhangban helyezze hulladékba.
- Csak Genie által jóváhagyott cserealkatrészeket használjon.

### Karbantartási szimbólumok jelmagyarázata

Ebben a kézikönyvben az alábbi szimbólumok használatosak az utasítások jobb megértése érdekében. Ha a karbantartási eljárás elején egy vagy több szimbólum jelenik meg, az az alábbiakat jelenti.



Azt jelenti, hogy ezen eljárás végrehajtásához szerszámok szükségesek.



Azt jelenti, hogy ezen eljárás végrehajtásához új alkatrészek szükségesek.



Azt jelenti, hogy ezen eljárás végrehajtásához hideg motor szükséges.

### Ellenőrizze a motorolaj szintjét



A motorolajat a megfelelő szinten kell tartani a motor megfelelő működéséhez és élettartamához. A munkagép nem megfelelő olajszinttel történő üzemeltetése károsíthatja a motor alkatrészeit.

Megjegyzés: Ellenőrizze az olaj szintjét kikapcsolt motor mellett.

- 1 Nézze meg az olajjelző pálcát. Ha szükséges, adjon hozzá olajat.

#### Ford MSG-425 EFI motor

Olajtípus	5W-20
-----------	-------

#### Perkins 404D-22 motor

Olajtípus	15W-40
-----------	--------

Olajtípus – hideg feltételek mellett	5W-40
--------------------------------------	-------

#### Deutz D2011 L03i motor

Olajtípus	15W-40
-----------	--------

Olajtípus – hideg feltételek mellett	5W-40
--------------------------------------	-------

#### Deutz D436 L3i CN3 motor

Olajtípus	15W-40
-----------	--------

Olajtípus – hideg feltételek mellett	5W-40
--------------------------------------	-------

#### Deutz D436 motor

Olajtípus	15W-40
-----------	--------

Olajtípus – hideg feltételek mellett	5W-40
--------------------------------------	-------

#### Deutz D2.9 L4 motor

Olajtípus	15W-40
-----------	--------

Olajtípus – hideg feltételek mellett	5W-40
--------------------------------------	-------

#### Weichai WP3.2 motor

Olajtípus	15W-40
-----------	--------



## Karbantartás

### Dízelüzemanyag-követelmények



A kielégítő motorteljesítmény jó minőségű üzemanyag használatától függ. Jó minőségű üzemanyag használata az alábbi eredményt adja: hosszú motorélettartam és elfogadható emissziósintek a kipufogórendszerben.

Alább fel vannak sorolva a minimális dízelüzemanyag-követelmények minden motorra.

---

#### Perkins 404D-22 motor

Üzemanyagtípus (Low Sulfur Diesel) LSD, alacsony kéntartalmú dízel

---

#### Perkins 404F-22T motor

Üzemanyagtípus (Ultra Low Sulfur Diesel) ULSD, nagyon alacsony kéntartalmú dízel

---

#### Deutz D2011 L03i motor

Üzemanyagtípus (Low Sulfur Diesel) LSD, alacsony kéntartalmú dízel

---

#### Deutz D2.9 L4 motor

Üzemanyagtípus (Ultra Low Sulfur Diesel) ULSD, nagyon alacsony kéntartalmú dízel

---

#### Deutz TD2.9 L4 motor

Üzemanyagtípus (Ultra Low Sulfur Diesel) ULSD, nagyon alacsony kéntartalmú dízel

---

#### Deutz D436 motor

Üzemanyagtípus (Low Sulfur Diesel) LSD, alacsony kéntartalmú dízel

---

#### Weichai WP3.2 motor

Üzemanyagtípus (Ultra Low Sulfur Diesel) ULSD, nagyon alacsony kéntartalmú dízel

### Ellenőrizze a hidraulikaolaj szintjét



A hidraulikaolaj megfelelő szinten tartása szükséges a gép megfelelő működéséhez. Nem megfelelő hidraulikaolaj-szintek megkárosíthatják a hidraulikus rendszer alkatrészeit. A naponkénti ellenőrzés lehetővé teszi, hogy az ellenőrző észrevegye az olajsínt hidraulikarendszer-problémákra utaló változásait.

- 1 Győződjön meg arról, hogy a gép behúzott helyzetben van.
- 2 Nézze meg a hidraulikaolaj-tartály oldalán található mércenézőkét.
- ⊙ Eredmény: A hidraulikaolaj szintje a mércenézőke felső 5 cm-ében kell legyen.
- 3 Ha szükséges, adjon hozzá olajat. Ne töltsen túl.

---

#### Hidraulikaolaj-specifikációk

Hidraulikaolaj-típus Chevron Rando HD ekvivalens

## Karbantartás

### Ellenőrizze a motorhűtő-folyadék szintjét – folyadékű modellek



A motor-hűtőfolyadékot a megfelelő szinten kell tartani a megfelelő motorélettartam eléréséhez. A nem megfelelő hűtőanyagszint befolyásolja a motor hűtési kapacitását és károsítja a motor alkatrészeit. A naponkénti ellenőrzés lehetővé teszi, hogy az ellenőrző észrevegye a hűtőanyagszint hűtőrendszer-problémákra utaló változásait.

- ▲ **Égésveszély.** Legyen tisztában azzal, hogy a motoralkatrészek, illetve a hűtőfolyadék is forró. A forró motoralkatrészekkel és/vagy hűtőfolyadékkal való érintkezés súlyos égési sérüléseket okozhat.
- 1 Ellenőrizze a folyadékszintet a hűtőfolyadék-visszanyerő tartályban. Ha szükséges, adjon hozzá folyadékot.
- ⊙ **Eredmény:** A folyadékszint a FULL (tele) jelnél kell legyen.

Megjegyzés: Ne távolítsa el a hűtősapkát.

### Ellenőrizze az akkumulátorokat



Az akkumulátor megfelelő állapota létfontosságú a munkagép megfelelő működéséhez és a biztonságos üzemeléshez. Nem megfelelő folyadékszintek vagy sérült kábelek és csatlakozások alkatrész-károsodást okozhatnak és veszélyes munkakörülményeket eredményezhetnek.

- ▲ **Áramütésveszély.** Feszültség alatti avagy „élő” áramkörök érintése halált vagy súlyos sérülést okozhat. Ne viseljen gyűrűt, órát vagy egyéb ékszert.
- ▲ **Testi sérülés veszélye.** Az akkumulátorok savat tartalmaznak. Vigyázzon, hogy az akkumulátorsav ne ömöljön ki, és kerülje a vele való érintkezést. A kifolyt akkumulátorsavat szódabikarbóna és víz keverékével semlegesítse.
- 1 Viseljen védőruházatot és védőszemüveget.
- 2 Győződjön meg arról, hogy a kábelcsatlakozások szorosak és korróziómentesek.
- 3 Győződjön meg arról, hogy az akkumulátort tartó rögzítőkeretek stabilan a helyükön vannak.

Megjegyzés: Csatlakozásvédők alkalmazása és korrózióvédő tömítés használata segít az akkumulátorcsatlakozók és -kábelek korróziójának megelőzésében.

## Karbantartás

### Ellenőrizze az abroncsnyomást



- ▲ Borulásveszély. Túlzottan felfújt gumibroncs kidurranhat. Ennek következtében a munkagép elveszítheti egyensúlyát és felborulhat.
- ▲ Borulásveszély. A lapos abroncs ideiglenes javítására szolgáló termékek használata az abroncs meghibásodását okozhatja, és emiatt a munkagép elveszítheti egyensúlyát és felborulhat.
- ▲ Testi sérülés veszélye. Túlzottan felfújt gumibroncs kidurranhat és halált vagy súlyos sérülést okozhat.

Megjegyzés: Ezt az eljárást nem kell végrehajtani habtöltésű abronccsal felszerelt munkagépeken.

- 1 Ellenőrizze minden abroncsban a levegő nyomását nyomásmérővel. Ha szükséges, adjon hozzá levegőt.

#### Abroncsspecifikációk

Repülőgép-védelmi csomaggal rendelkező modellek	Csak habtöltésű
Abroncs egyetlen terepre Abroncsméret: 355/55 D625, 14 betétszám	4,92 bar
Nagyméretű abroncs Abroncsméret: 41/18LL x 22,5, 14 betétszám	4,13 bar

### Ütemterv szerinti karbantartás

Ezen a munkagépen a negyedévenként, évenként és kétévenként végrehajtott karbantartást erre kiképzett és minősített személynek szabad elvégeznie, a munkagép szervizkézikönyvében található eljárások szerint.

Legalább három hónapig nem használt munkagépeken az újbóli használat előtt el kell végezni a negyedévenkénti ellenőrző vizsgálatot.

A gép élettartama végén járjon el az ártalmatlanítására és leszerelésére vonatkozó helyi és kormányzati előírások szerint. További információk az adott Genie szervizkézikönyvében.

## Specifikációk

<b>Modell</b>	<b>Z-62/40</b>
Magasság, maximális, munkavégzéskor	20,7 m
Magasság, maximális, emelőkosaré	18,87 m
Magasság, maximális, behúzott állapotban	2,9 m
Maximális vízszintes kinyúlás	12,42 m
Szélesség	2,49 m
Szélesség, nagyméretű abroncsok	2,57 m
Hosszúság, behúzott állapotban	7,57 m
Maximális terhelési kapacitás	227 kg
Maximális szélesebség	12,5 m/mp
Tengelytáv	2,49 m
Szabad magasság, középen	41 cm
Szabad magasság, tengely	33 cm
Fordulási sugár (külső) 2WD, 2WS	5,7 m
Fordulási sugár (belső) 4WD, 2WS	2,8 m
Fordulási sugár (külső), 4WS	3,6 m
Fordulási sugár (belső), 4WS	1,3 m
Forgóasztal forgatása (fok)	360° folyamatos
Forgóasztal-kilengés	0
Emelőkosár-dimenziók, 1,8 m (hosszúság × szélesség)	183 × 76 cm
Emelőkosár-dimenziók, 2,4 m (hosszúság × szélesség)	244 × 91 cm
Emelőkosár vízszintezése	önszintező
Emelőkosár elfordulása	160°
Kezelőszervek	12 V egyenáram arányos
Váltóáramú aljzat az emelőkosárban	standard
Hidraulikus nyomás, maximum (gémfunkciók)	206,8 bar
Rendszerfeszültség	12 V
Abroncsméret	355/55 D625, 14 rétegű
Abroncsméret, nagyméretű	41/18LL × 22,5, 14 rétegű
Súly	10 281 kg
(A munkagép súlya változik az opcionális konfigurációk függvényében. Nézze meg az adott gép súlyát a sorozatcímkén.)	
Üzemanyagtartály-kapacitás, dízel	136,3 liter
Üzemanyagtartály-kapacitás, benzin	75,7 liter
Környezeti működési hőmérséklet	-20 °F és 120 °F között -29 °C és 49 °C között
A hőmérséklet-tartomány aljánál speciális hidraulikafolyadék és motorolaj használata szükséges.	

<b>Maximálisan megengedett névleges meredekség, behúzott állapotban, 2WD (kétkerékmeghajtású)</b>		
Ellensúly felfelé	30%	17°
Ellensúly lefelé	10%	6°
Oldaldőlésű lejtő	25%	14°

<b>Maximálisan megengedett névleges meredekség, behúzott állapotban, 4WD (négykerékmeghajtású)</b>		
Ellensúly felfelé	45%	24°
Ellensúly lefelé	30%	17°
Oldaldőlésű lejtő	25%	14°

Megjegyzés: A névleges hajlásszög a talaj megfelelő állapota, egy emelőkosárban tartózkodó személy és elégséges tapadás esetén érvényes. Az emelőkosár nagyobb súly csökkentheti a névleges hajlásszöget.

**Maximálisan megengedhető alvázlejtés** Lásd a „Dőlésérzékelő-aktiválási beállítások” című részt

<b>Haladási sebesség</b>	
Haladási sebesség, behúzva, 2WD	6,4 km/h 12,2 m/6,8 s
Haladási sebesség, behúzva, 4WD	4,8 km/h 12,2 m/9 s
Haladási sebesség, behúzva, 4WS	4,0 km/h 12,2 m/11 s
Haladási sebesség, felemelve vagy meghosszabbítva	1,0 km/h 12,2 m/40 s

<b>Zajkibocsátás a légtérbe</b>	
Hangnyomásszintek a földi munkaállomásnál	< 84 dBA
Hangnyomásszintek az emelőkosár munkaállomásnál	< 75 dBA
Garantált hangteljesítményszint:	105 dBA
A kéz/kar rendszerre ható teljes rezgésérték nem haladja meg a 2,5 m/s <sup>2</sup> értéket.	

Az egész testre ható súlyozott gyorsulás négyzetes középértéke nem haladja meg a 0,5 m/s<sup>2</sup> értéket.

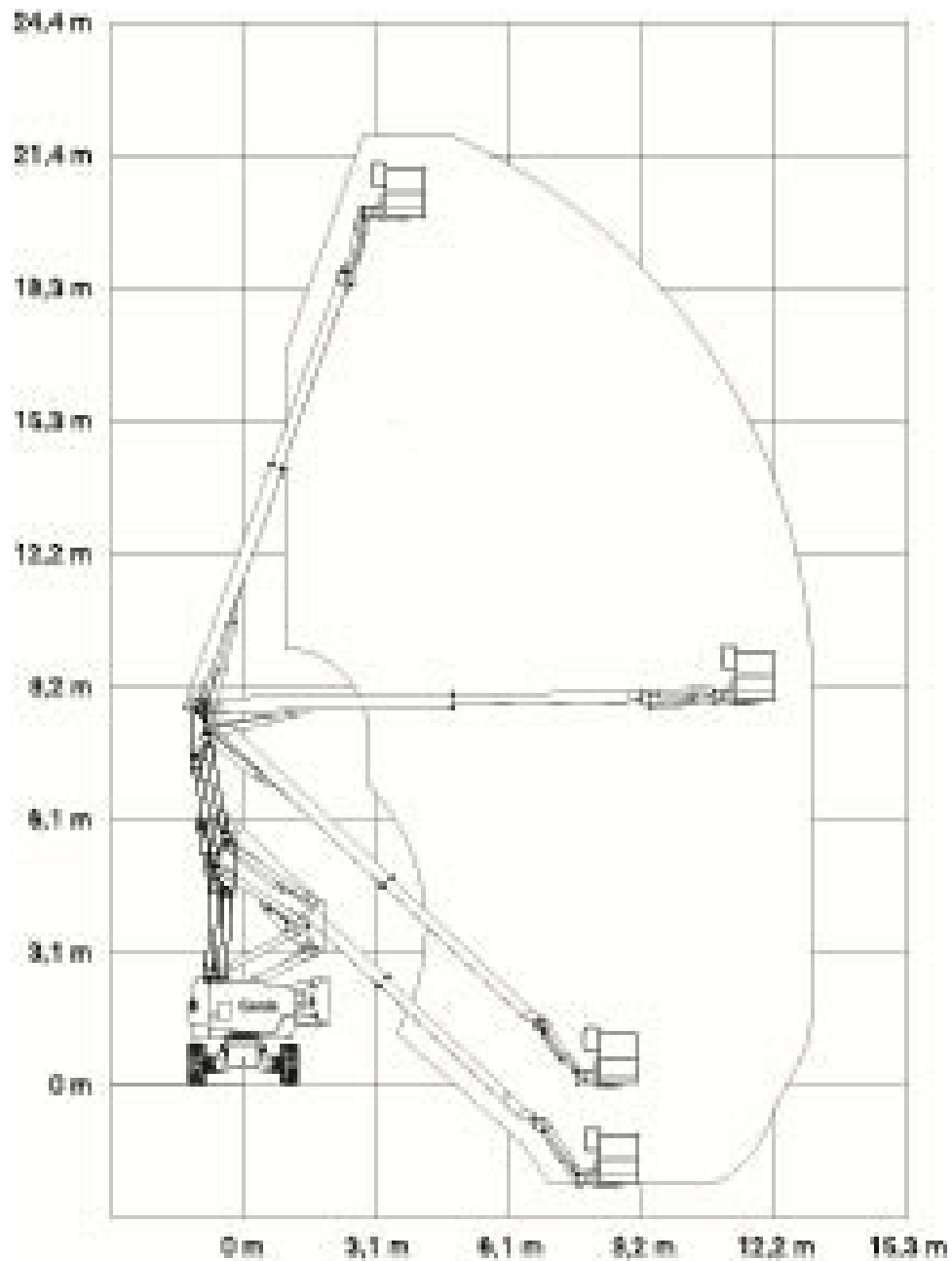
<b>Padlófelület terhelési információ</b>	
Abroncssterhelés, maximális	5669 kg
Abroncs-érintkezé nyomás	4,9 kg/cm <sup>2</sup> 483 kPa
Elfoglalt padlófelületre kifejtett nyomás	1293 kg/m <sup>2</sup> 12,68 kPa

Megjegyzés: A padlófelületre vonatkozó terhelési információ hozzávetőleges és nem tartalmazza a különböző opcionális konfigurációkat. Csak megfelelő biztonsági tényezőkkel együtt használandó.

Termékeink folyamatos javítása alapvető Genie irányelv. A termékspecifikációk megváltozhatnak értesítés vagy kötelezettség nélkül.

## Specifikációk

### Z-62/40 mozgástartomány-diagram



## Specifikációk

### Contents of EC Declaration of Conformity - 1

<Manufacturer's name> hereby declares that the machinery described below complies with the provisions of the following Directives:

1. EC Directive 2006/42/EC, Machinery Directive, under consideration of harmonized European standard EN280 as described in EC type-examination certificate <variable field> issued by:

<notified body's name>

<notified body's number>

2. EC Directive EMC: 2014/30/EU, under consideration of harmonized European standard EN 61000-6-2 and EN 61000-6-4

3. EC Directive 2000/14/EC, Noise Directive, under consideration of Annex V and harmonized standard EN ISO 3744, internal combustion engine only.

Test Report:

This machine has been tested and passed the following categories prior to entering the market:

1. BRAKES: Brakes working properly in forward and reverse.
2. OVERLOAD: Overload tested at XXX% rated load.
3. FUNCTIONAL: Smooth operation at XXX% rated load.
4. FUNCTIONAL: All safety devices working correctly.
5. FUNCTIONAL: Speeds set within permitted specification.

Model / Type: <machine type>

Manufacture Date: <variable field>

Description: <machine classification>

Country of Manufacture: <variable field>

Model: <model name>

Net Installed Power: <only for IC machines>

Serial Number: <variable field>

Guaranteed Sound Power Level: <only for IC machines>

VIN: <where applicable>

Manufacturer: <Manufacturer's name>

Authorized Representative:

Genie Industries B.V  
Boekerman 5,  
4751 XK Oud Gastel,  
The Netherlands

Empowered signatory:

Place of Issue: <variable field>

Date of Issue: <variable field>

## Specifikációk

### Contents of EC Declaration of Conformity - 2

<Manufacturer's name> hereby declares that the machinery described below complies with the provisions of the following Directives:

1. EC Directive 2006/42/EC, Machinery Directive, Conformity assessment procedure: art.12 (3) (a), with the application of European Harmonized Standard EN 280:2013+A1:2015.
2. EC Directive EMC: 2014/30/EU, under consideration of harmonized European standard EN 61000-6-2 and EN 61000-6-4
3. EC Directive 2000/14/EC, Noise Directive, under consideration of Annex V and harmonized standard EN ISO 3744, internal combustion engine only.

#### Test Report:

This machine has been tested and passed the following categories prior to entering the market:

1. BRAKES: Brakes working properly in forward and reverse.
2. OVERLOAD: Overload tested at XXX% rated load.
3. FUNCTIONAL: Smooth operation at XXX% rated load.
4. FUNCTIONAL: All safety devices working correctly.
5. FUNCTIONAL: Speeds set within permitted specification.

Model / Type: <machine type>

Manufacture Date: <variable field>

Description: <machine classification>

Country of Manufacture: <variable field>

Model: <model name>

Net Installed Power: <only for IC machines>

Serial Number: <variable field>

Guaranteed Sound Power Level: <only for IC machines>

VIN: <where applicable>

Manufacturer: <Manufacturer's name>

Authorized Representative:

Genie Industries B.V  
Boekerman 5,  
4751 XK Oud Gastel,  
The Netherlands

Empowered signatory:

Place of Issue: <variable field>

Date of Issue: <variable field>

# Specifikációk

## Contents of UK Declaration of Conformity - 1

<Manufacturer's name> hereby declares that the machinery described below complies with the provisions of the following Legislation:

1. Supply of Machinery (Safety) Regulations 2008 (SI 2008/1597) as amended (SI 2011/1043, SI 2011/2157, SI 2019/696) under consideration of designated standard EN280 as described in type-examination certificate <variable field> issued by:

<notified body's name>

<notified body's number>

2. Electromagnetic Compatibility Regulations 2016 (SI 2016/1091) as amended (SI 2017/1206, SI 2019/696) under consideration of designated standard EN 61000-6-2 and EN 61000-6-4

3. Noise Emissions in the Environment by Equipment for use Outdoors Regulations 2001 (SI 2001/1701) as amended (SI 2001/3958, SI 2005/3525, 2015/98) under consideration of Annex V and designated standard EN ISO 3744, internal combustion engine only.

Test Report:

This machine has been tested and passed the following categories prior to entering the market:

1. BRAKES: Brakes working properly in forward and reverse.
2. OVERLOAD: Overload tested at XXX% rated load.
3. FUNCTIONAL: Smooth operation at XXX% rated load.
4. FUNCTIONAL: All safety devices working correctly.
5. FUNCTIONAL: Speeds set within permitted specification.

Model / Type: <machine type>

Manufacture Date: <variable field>

Description: <machine classification>

Country of Manufacture: <variable field>

Model: <model name>

Net Installed Power: <only for IC machines>

Serial Number: <variable field>

Guaranteed Sound Power Level: <only for IC machines>

VIN: <where applicable>

Manufacturer: <Manufacturer's name>

Authorized Representative:

Genie UK Ltd  
The Maltings  
Wharf Road  
Grantham  
NG31 6BH

Empowered signatory:

Place of Issue: <variable field>

Date of Issue: <variable field>



## Specifikációk

### Contents of UK Declaration of Conformity - 2

<Manufacturer's name> hereby declares that the machinery described below complies with the provisions of the following Legislation:

1. Supply of Machinery (Safety) Regulations 2008 (SI 2008/1597) as amended (SI 2011/1043, SI 2011/2157, SI 2019/696) conformity assessment procedure according to Part 3, 11. (2) (a) with reference to designated standard EN 280:2013+A1:2015
2. Electromagnetic Compatibility Regulations 2016 (SI 2016/1091) as amended (SI 2017/1206, SI 2019/696) under consideration of designated standard EN 61000-6-2 and EN 61000-6-4
3. Noise Emissions in the Environment by Equipment for use Outdoors Regulations 2001 (SI 2001/1701) as amended (SI 2001/3958, SI 2005/3525, 2015/98) under consideration of Annex V and designated standard EN ISO 3744, internal combustion engine only.

Test Report:

This machine has been tested and passed the following categories prior to entering the market:

1. BRAKES: Brakes working properly in forward and reverse.
2. OVERLOAD: Overload tested at XXX% rated load.
3. FUNCTIONAL: Smooth operation at XXX% rated load.
4. FUNCTIONAL: All safety devices working correctly.
5. FUNCTIONAL: Speeds set within permitted specification.

Model / Type: <machine type>

Manufacture Date: <variable field>

Description: <machine classification>

Country of Manufacture: <variable field>

Model: <model name>

Net Installed Power: <only for IC machines>

Serial Number: <variable field>

Guaranteed Sound Power Level: <only for IC machines>

VIN: <where applicable>

Manufacturer: <Manufacturer's name>

Authorized Representative:

Genie UK Ltd  
The Maltings  
Wharf Road  
Grantham  
NG31 6BH

Empowered signatory:

Place of Issue: <variable field>

Date of Issue: <variable field>

Forgalmazza: