

Üzemeltetői kézikönyv

Sorozatszám-tartomány

Z[®]-60 DC

Z60H-3506 től
Z60M-1200 től

Z[®]-60 FE

CE
UK
CA

karbantartási
tudnivalókkal

Eredeti utasítások fordítása
Fourth Edition
Second Printing
Part No. 1315862HUGT

Manufacturer:

Terex Global GmbH
Bleicheplatz 2
Schaffhausen, 8200
Switzerland

EU Authorized representative:

Genie Industries B.V.
Boekerman 5
4751 XK OUD GASTEL
The Netherlands

UK Authorized representative:

Genie UK Limited
The Maltings
Wharf Road
Grantham
NG31 6BH
UK

Tartalomjegyzék


Bevezetés	1
Szimbólumok és biztonsági képelek definíciói	5
Általános biztonság.....	8
Személyes biztonság.....	13
Munkaterületi biztonság.....	14
Jelmagyarázat.....	23
Kezelőszervek.....	24
Ellenőrzések	31
Üzemeltetési utasítások.....	48
Szállítási és emelési utasítások	60
Karbantartás	63
Specifikációk.....	67

Copyright © 2016 Terex Corporation

Negyedik kiadás: Második utánnomás, október 2023.

A Genie és a „Z” a Terex South Dakota, Inc. az USA-ban és sok más országban bejegyzett védjegye.

 Megfelel a 2006/42/EK számú EK direktívának
Lásd az EK megfelelőségi nyilatkozatot

 A gépek kínálatáról szóló (biztonsági) szabályzat, 2008

Bevezetés

Erről a kézikönyvről

A Genie megköszöni, hogy a mi munkagépünket választották használatra. Első számú prioritásunk a felhasználó biztonsága, amelyet a legjobban közös erőfeszítéssel lehet megvalósítani. Ez a könyv üzemeltetési és naponkénti karbantartási kézikönyv a Genie munkagépet használó vagy üzemeltető személy számára.

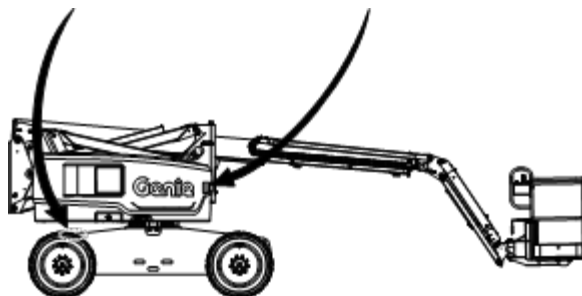
Jelen kézikönyv a munkagép állandó részének tekintendő, és folyamatosan a munkagépen tartandó. Ha kérdése van, lépjen kapcsolatba a Genie-vel.

Termék azonosítása

A munkagép sorozatszám a sorozatcímkén található.

Sorozatszám
alvázra nyomtatva

Sorozatcímke
(fedél alatt található)



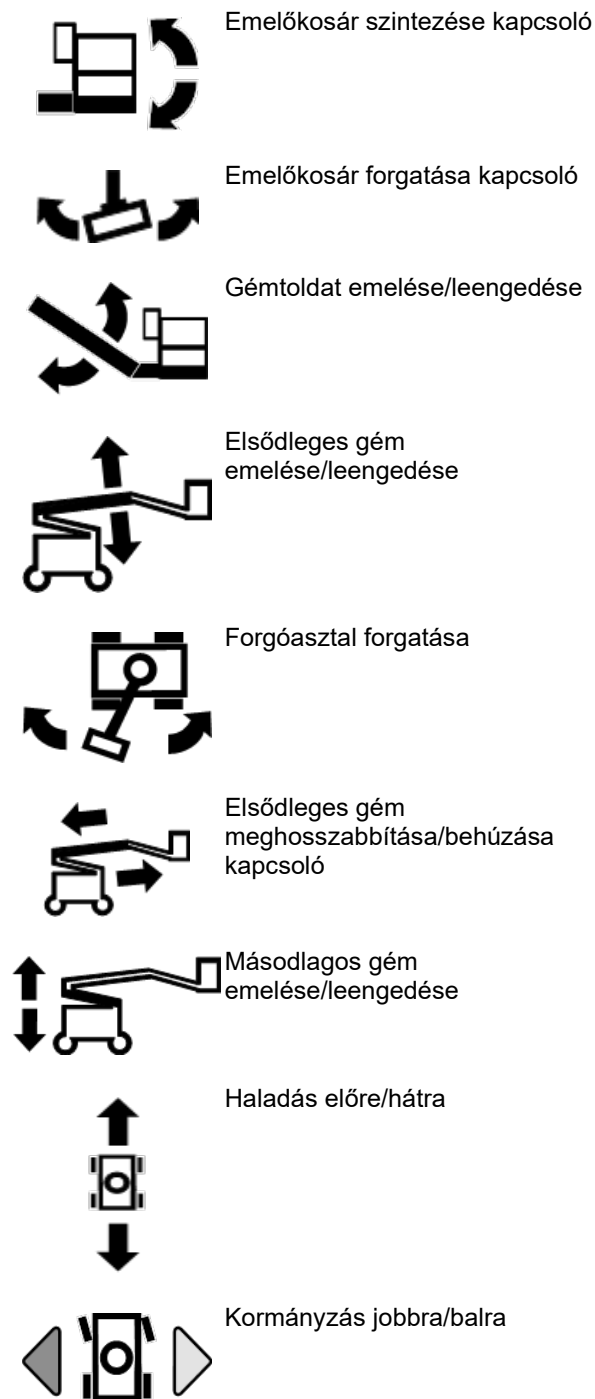
Útmutató a rendeltetészerű használathoz és a munkagép megismeréséhez

Ezen munkagép rendeltetészerű használata személyzet, szerszámokat is beleértve, illetve anyagok felemelése föld feletti munkahelyre. Az üzemeltető felelőssége, hogy a munkagép üzemeltetése előtt elolvassa és megértse ezt az ismertető útmutatót.

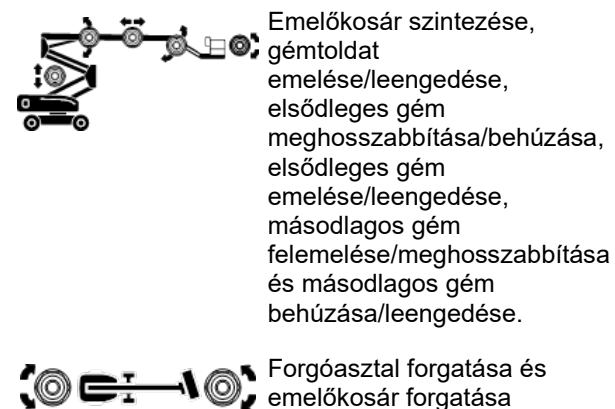
- Minden személyt ki kell képezni a mobil emelőkosár (MEWP) üzemeltetésére.
- Az MEWP-t meg kell ismertetni minden olyan személlyel, aki illetékes, illetve kompetens és kiképzett.
- A munkagépet csak arra kiképzett és illetékes személyzet kezelheti.
- Az üzemeltető a felelős azért, hogy elolvassa, megértse és betartsa a gyártónak az Üzemeltetői kézikönyvben található utasításait és biztonsági szabályzatát.
- Az Üzemeltetői kézikönyv a kézikönyvtárolóban található az emelőkosárban.
- Konkrét termékalkalmazásokhoz lásd a **Kapcsolatfelvétel a gyártóval** című részt a következő oldalon.

Bevezetés

Emelőkosárbeli kezelőszervek jelölései és a kapcsolódó munkagépmozgások:



Földi kezelőszervek jelölései és a kapcsolódó munkagépmozgások:



Sorozatvezérlési funkciók és mozgás:

- Meghajtás és kormányzás.

Zárolási funkciók:

- Megnövelt haladási sebesség.
- Megnövelt haladás nem vízszintes helyzetben.
- Meghajtásaktiválás, amikor a gém el van forgatva a nem kormányzott kerekeken túlra.
- Minden emelőkosárbeli és földi kezelőszerv.

Használat korlátozása:

- Ezen munkagép rendeltetészerű használata személyzet, szerszámokat is beleértve, illetve anyagok felemelése föld feletti munkahelyre.
- Az emelőkosarat csak akkor szabad felemelni, ha a munkagép szilárd, vízszintes talajon áll.

Stabilitást növelő eszközök:

- Habtöltésű abroncsok

Bevezetés

Közlöny forgalmazása és megfelelés

A termékfelhasználó biztonsága kiemelkedő fontosságú a Genie számára. A Genie különböző közlönyöket használ fontos biztonsági és termékinformáció közlésére a kereskedőkkel és a munkagép-tulajdonosokkal.

A közlönyökben található információ specifikus munkagépekhez kapcsolódik, a munkagépmodell és a sorozatszám használatával.

A közlönyök forgalmazása a nyilvántartásban szereplő legutolsó tulajdonoson, illetve a hozzá társított kereskedőn alapszik, ezért fontos a munkagép regisztrálása és a kapcsolatfelvételi információk naprakészen tartása.

A személyzet biztonságának és a munkagép folyamatos megbízható működésének biztosítása érdekében feltétlenül tartsa be a vonatkozó közlönyben javasoltakat.

A gépre vonatkozó közlemények megtekintéséhez látogasson el a www.genielift.com weblapra.

Kapcsolatfelvétel a gyártóval

Időnként szükség lehet a Genie-vel való kapcsolatfelvételre. Amikor ezt teszi, álljon készen a munkagép modellszámának és sorozatszámának megadására, saját nevével és kapcsolatfelvételi információjával együtt. A Genie-vel fel kell venni a kapcsolatot legalább az alábbi esetekben:

Balesetjelentés

Termékalkalmazással és biztonsággal kapcsolatos kérdések

Szabványok és hatósági megfelelési információ

Aktuális tulajdonossal kapcsolatos frissítések, pl. a munkagép-tulajdonos megváltozása esetén, vagy a kapcsolatfelvételi információ változásakor. Lásd alább: Tulajdonjog átruházása.

Munkagép tulajdonjogának átruházása

Ha rászán néhány percet a tulajdonosi információ frissítésére, ezzel biztosítja, hogy megkapja a munkagépére vonatkozó fontos biztonsági, karbantartási és üzemelési információt.

Kérjük, regisztrálja a munkagépet oly módon, hogy felkeresi webhelyünket www.genielift.com címen, vagy pedig díjmentesen felhív minket az 1-800-536-1800 telefonszámon.

Bevezetés



Veszély

Az utasítások és biztonsági előírások betartásának elmulasztása halált vagy súlyos sérülést okozhat.

Csak akkor üzemeltesse, ha:

- Az üzemeltetői kézikönyvben leírt biztonságos gépkezelést megtanulta, és a munkagépet ennek megfelelően üzemelteti.

1 Elkerüli a veszélyes helyzeteket.

Megismeri és megérti a biztonsági előírásokat, mielőtt áttérne a következő témakörre.

- 2 Soha nem mulasztja el az üzemeltetés előtti ellenőrzést.
 - 3 Használat előtt mindig végrehajtja a működési tesztet.
 - 4 Terepszemlét tart a munkahelyen.
 - 5 Csak rendeltetésszerűen használja a munkagépet.
- Elolvassa, megérti, majd betartja a gyártó utasításait és a biztonsági előírásokat, a biztonsági és üzemeltetői kézikönyvben leírtakat, illetve a gépen található matricák utasításait.
 - Elolvassa, megérti, majd betartja a munkaadó biztonsági előírásait és a munkahelyi rendszabályokat.
 - Elolvassa, megérti, majd betartja a vonatkozó hatósági rendelkezéseket.
 - A munkagép biztonságos kezelésére megfelelően ki van képezve.

Biztonsági jelzések karbantartása

Cseréljen ki minden hiányzó vagy sérült biztonsági jelzést. Állandóan tartsa szem előtt az üzemeltető biztonságát. Használjon kímélő mosószert és vizet a biztonsági jelzések tisztítására. Ne használjon oldószeralapú tisztítószereket, mert azok megkárosíthatják a biztonsági jelzés anyagát.

Veszélyminősítés

Az ezen a gépen lévő matricák szimbólumokat, színekódokat és jelzőszavakat használnak az alábbiak azonosítására:



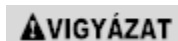
Biztonsági figyelmeztetés szimbólum—a személyi sérülés veszélyére figyelmezteti. A személyi sérülés vagy halál veszélyének elkerülése érdekében a szimbólumot követő utasításokat be kell tartani.



Olyan veszélyhelyzetet jelez, amely, ha el nem kerül, halálhoz vagy súlyos sérüléshez vezet.



Olyan veszélyhelyzetet jelez, amely, ha el nem kerül, halálhoz vagy súlyos sérüléshez vezethet.










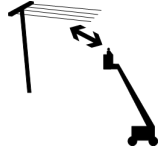

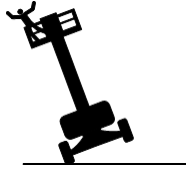
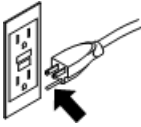

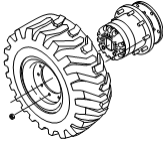


Olyan veszélyhelyzetet jelez, amely, ha el nem kerül, enyhébb vagy közepesen súlyos sérüléshez vezethet.


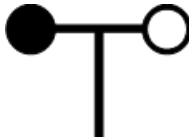
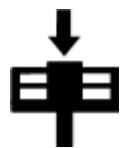




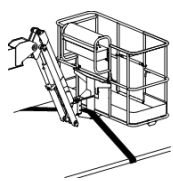
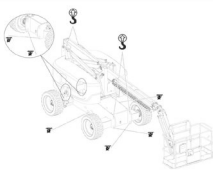








Anyagi kár lehetőségére utaló üzenet.


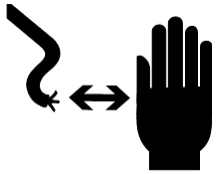



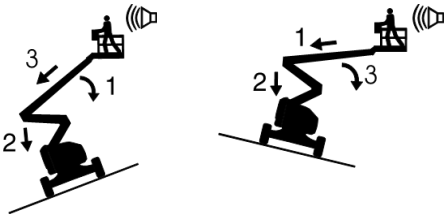



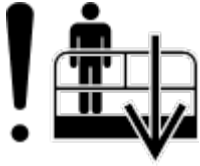


Szimbólumok és biztonsági képjelek definíciói

 <p>Tűzveszély</p>	 <p>Robbanásveszély</p>	 <p>Robbanásveszély</p>	 <p>Ne használjon étert vagy más nagy energiájú indítási segédanyagot izzófejjel felszerelt gépeken.</p>	 <p>Tilos a dohányzás. Nyílt láng használata tilos. Állítsa le a motort.</p>
 <p>Zúzóadásveszély</p>	 <p>Tilos a dohányzás</p>	 <p>Robbanásveszély</p>	 <p>Áramütésveszély</p>	 <p>Tartsa be az előírt távolságot</p>
 <p>Borulásveszély</p>	 <p>Borulásveszély</p>	 <p>Kizárólag földelt háromeres váltóáramú tápkábel</p>	 <p>Cserélje ki a sérült vezetékeket és kábeleket</p>	 <p>Abroncspecifikációk</p>

Szimbólumok és biztonsági képjelek definíciói

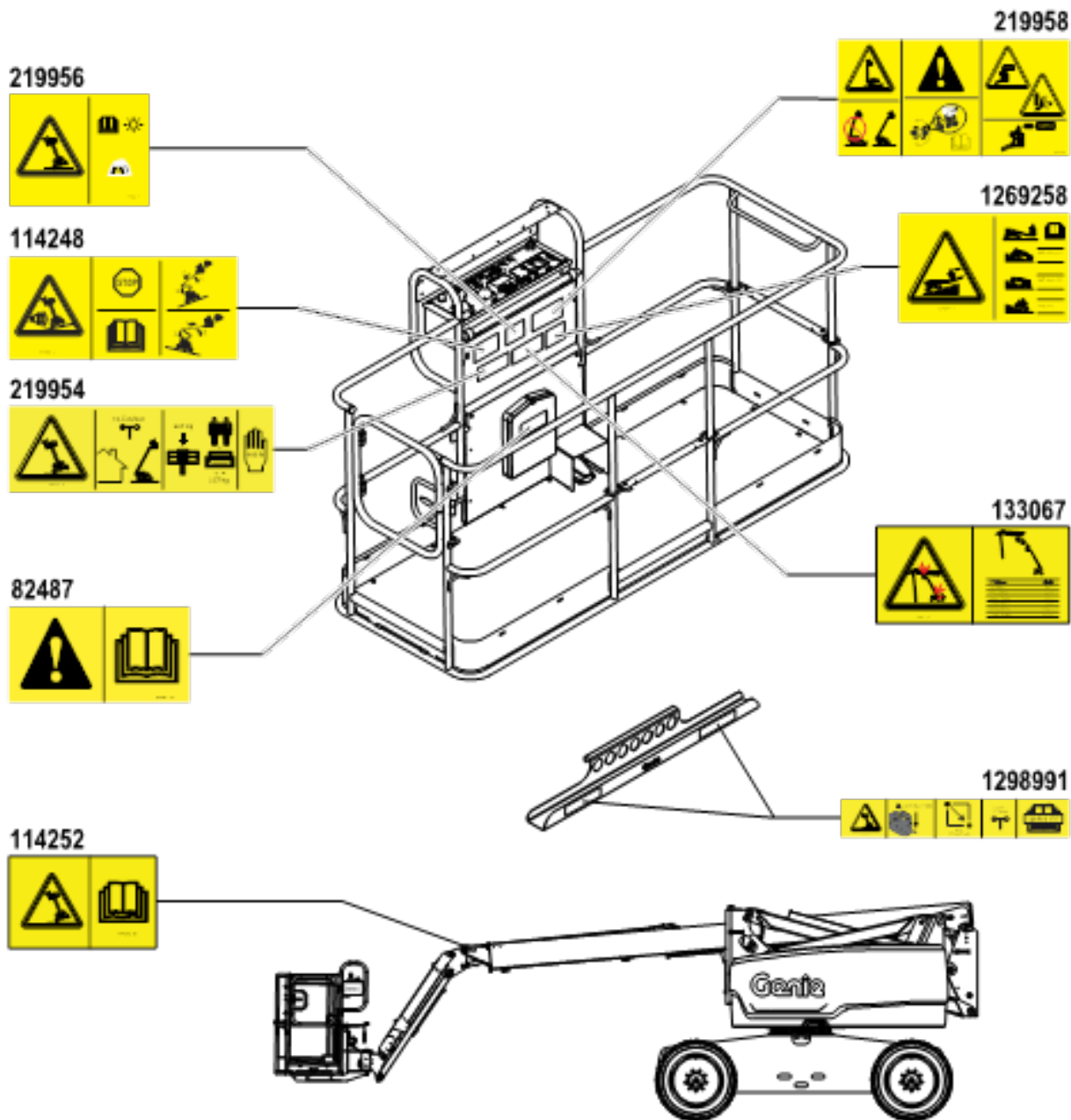
 <p>Abroncsterhelés</p>	 <p>Szélesebesség</p>	 <p>Maximális kapacitás</p>	 <p>Oldalirányú erő</p>	 <p>Az akkumulátorok ellensúlyként szolgálnak</p>
 <p>Kikötési pont</p>	 <p>Emelési pont</p>	 <p>Emelőkosár-kikötési utasítások</p>	 <p>Emelési és kikötési utasítások</p>	 <p>Rögzítőkötél-kikötési pont</p>
 <p>Maró sav.</p>	 <p>Színkódolt nyílirányok</p>	 <p>Megszaladásveszély</p>	 <p>Ütközésveszély</p>	 <p>Fej feletti akadály</p>

Szimbólumok és biztonsági képjelek definíciói

 <p>Áramütésveszély</p>	 <p>Ne érintse meg</p>	 <p>Húzza ki az akkumulátort</p>	 <p>Névleges feszültség az emelőkosárhoz</p>	 <p>Névleges nyomás az emelőkosár levegővezetékében</p>
<p>Helyreállítási eljárás, ha megszólal a riasztás felemelt állapotban.</p>  <p>Emelőkosár emelkedőn: 1 Engedje le az elsődlegest. 2 Engedje le a másodlagost. 3 Húzza vissza az elsődlegest.</p> <p>Emelőkosár lejtőn: 1 Húzza vissza az elsődlegest. 2 Engedje le a másodlagost. 3 Engedje le az elsődlegest.</p>		 <p>Olvassa el az üzemeltetői kézikönyvet</p>	 <p>Olvassa el a szerviz-kézikönyvet.</p>	 <p>Felnyitás csak arra kiképzett, illetékes személy által</p>
 <p>Kisegítő leeresztés</p>	 <p>Zúzóvásveszély</p>	 <p>Karbantartás közben támassza alá az emelőkosarat vagy gémet</p>		

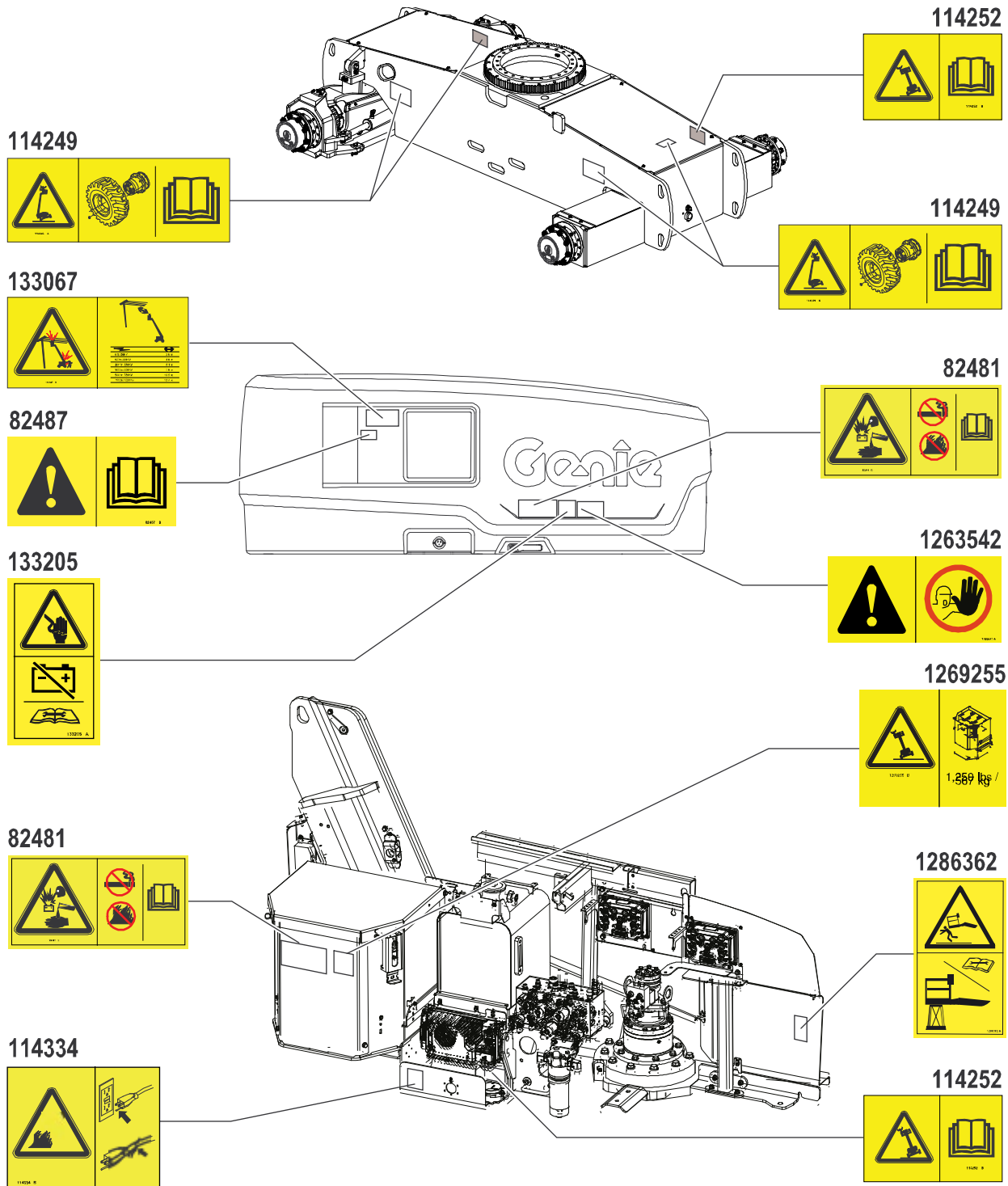
Általános biztonság

Z-60 DC/FE



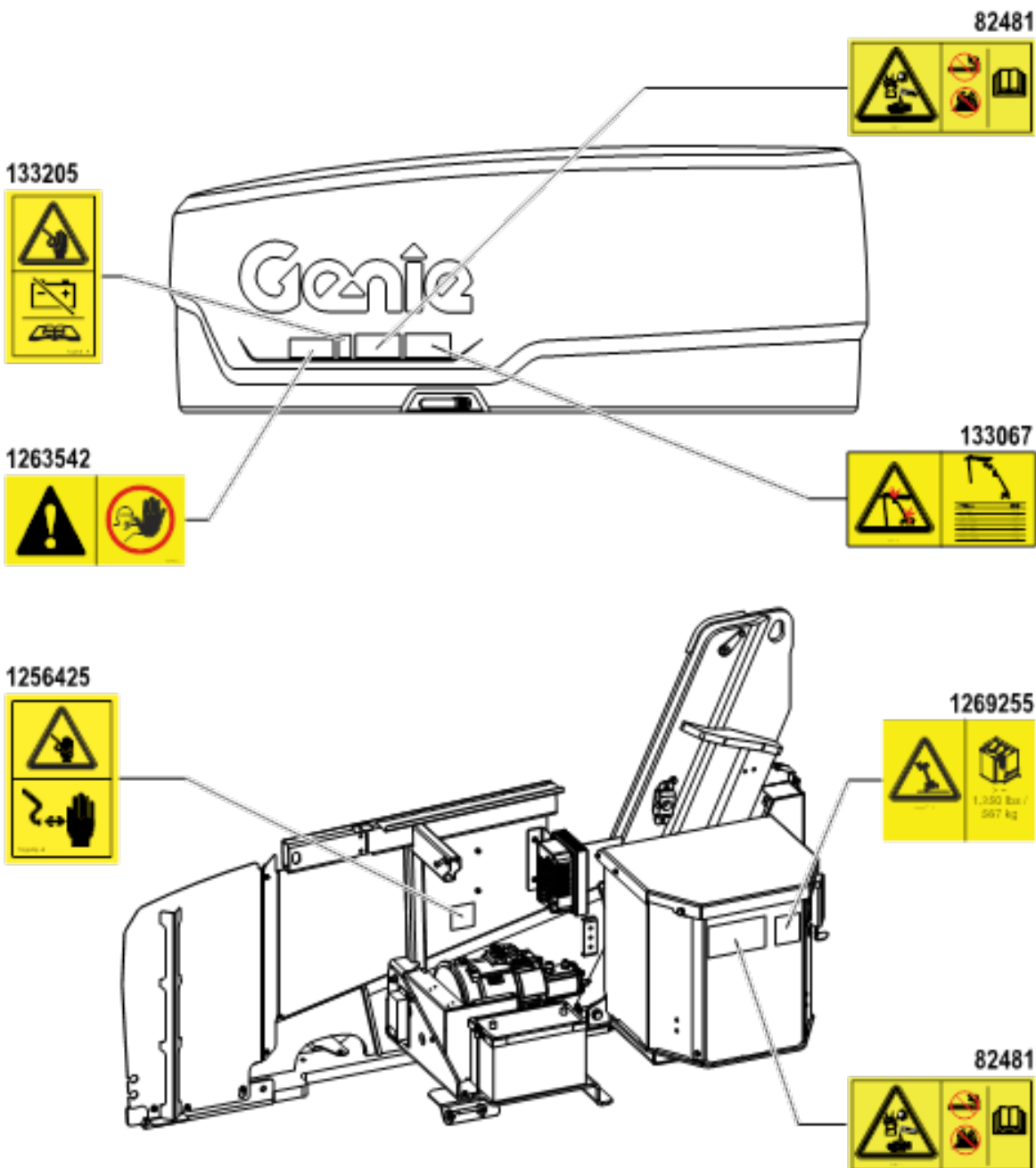
Általános biztonság

Z-60 DC



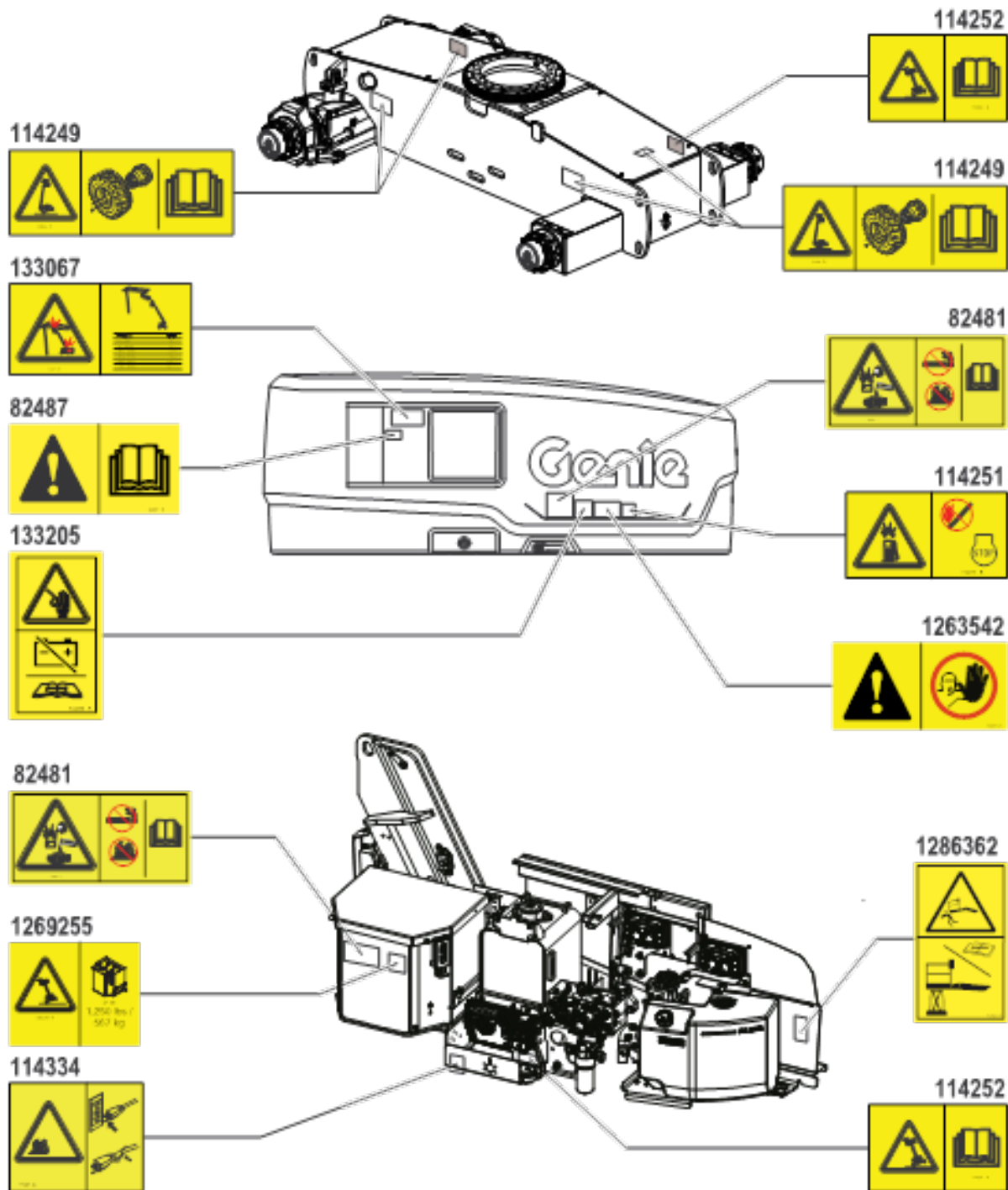
Általános biztonság

Z-60 DC



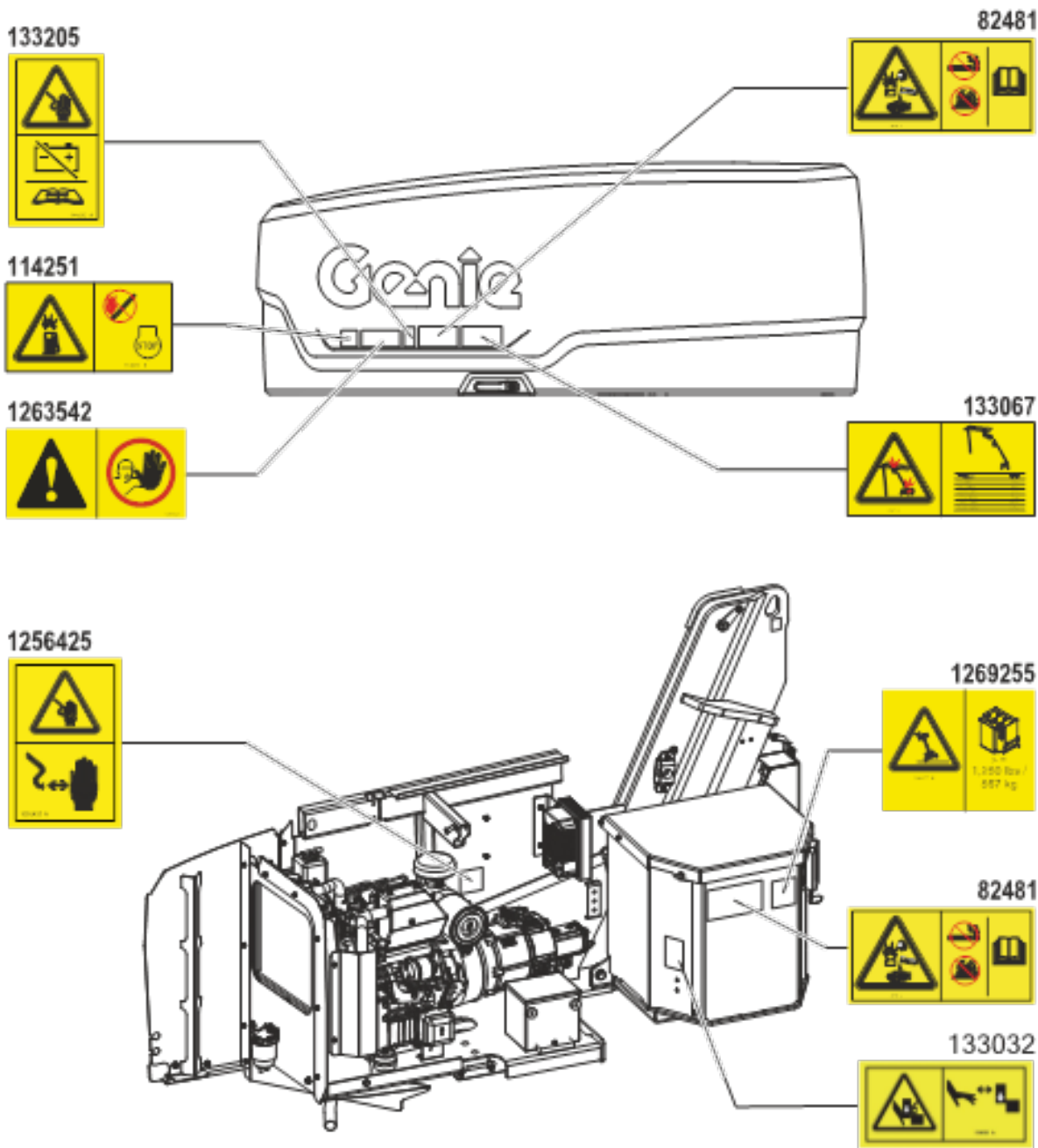
Általános biztonság

Z-60 FE



Általános biztonság

Z-60 FE



Személyes biztonság

Személyes zuhanásvédelem

A munkagép működtetéséhez kötelező a személyes zuhanásvédelmi felszerelés (PFPE, Personal fall protection equipment) használata.

Az emelőkosárban tartózkodók számára kötelező biztonsági öv vagy heveder viselése a vonatkozó hatósági előírásoknak megfelelően. Csatlakoztassa a rögzítőkötelet az emelőkosárban található horgonyhoz.

A gépkezelőknek be kell tartaniuk a személyes védőfelszerelésre vonatkozó munkáltatói, munkahelyi és hatósági előírásokat.

Minden PFPE felszerelés meg kell feleljen a vonatkozó hatósági előírásoknak, és a felszerelés ellenőrzésekor és használatakor be kell tartani a PFPE gyártójának előírásait.

Munkaterületi biztonság

⚠ Áramütésveszély

Ez a munkagép elektromosan nem szigetelt, és nem nyújt védelmet az elektromos áram érintése vagy közelsége esetén.



Tartsa be az elektromos vezetékektől való, előírt távolságra vonatkozó összes helyi és országos előírást. Minimálisan az alábbi táblázatban megadott előírt távolságot kell követni.

Hálózati feszültség	Előírt távolság	
0 – 50 kV	10 ft	3,05 m
50 – 200 kV	15 ft	4,60 m
200 – 350 kV	20 ft	6,10 m
350 – 500 kV	25 ft	7,62 m
500 – 750 kV	35 ft	10,67 m
750 – 1000 kV	45 ft	13,72 m

Mindig hagyjon elegendő mozgásteret az emelőkosár számára, vegye figyelembe az elektromos vezeték kilengését, belógását és erős szél vagy széllökések jelenlétét.



Ne közelítse meg a munkagépet, ha az feszültség alatt lévő nagyfeszültségű vezetékkel érintkezik. Amíg a nagyfeszültségű vezeték áramtalanítása meg nem történt, tilos a munkagép érintése vagy üzemeltetése, mind a földön, mind az emelőkosárban tartózkodó személyzet számára.

Villámláskor és viharos időben ne üzemeltesse a munkagépet.

Hegesztés esetén ne használja a munkagépet földelésre.

⚠ Borulásveszély

A személyek, berendezés és anyagok összsúlya nem haladhatja meg az emelőkosár vagy az emelőkosár-meghosszabbítás maximális kapacitását.

Maximális emelőkosár-kapacitás	500 lbs	227 kg
Személyek maximális száma	2	

A külön megvásárolható tételek és tartozékok (pl. csőtartók, paneltartók és hegesztők) súlya csökkenti az emelőkosár névleges kapacitását, és azt le kell vonni az emelőkosár-kapacitásból. Lásd a külön megvásárolható tételekkel és a tartozékokkal kapott matricákat.

Tartozékok használata esetén olvassa el, értse meg és tartsa be a tartozékkal kapott matricákat, utasításokat és kézikönyveket.

Ne használjon olyan akkumulátorokat, amelyek összsúlya az eredetiénél kevesebb. Az akkumulátorok ellensúlyként szolgálnak, és elengedhetetlen fontosságúak a munkagép stabilitása szempontjából. Standard akkumulátorral ellátott munkagépek esetén minden egyes akkumulátornak 107 lbs/48,5 kg súlyúnak kell lennie. Karbantartásmentes akkumulátorokkal ellátott munkagépeken minden akkumulátornak 123 lbs/56,7 kg tömegűnek kell lennie. Minden akkumulátoregység súlyának akkumulátorokkal együtt legalább 1250 lbs/567 kg súlyúnak kell lennie.

Munkaterületi biztonság



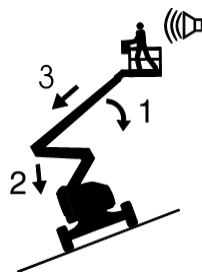
A gémet csak akkor szabad felemelni vagy meghosszabbítani, ha a munkagép szilárd, vízszintes felületen áll.



Ne használja a dőlésszög-riasztást szintjelzőként. Az emelőkosárban lévő dőlésszög-riasztás csak akkor szólal meg, amikor a munkagép nagyon meredek lejtőn áll.

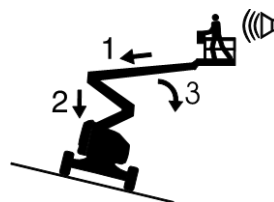
Ha a dőlésszög-riasztás megszólal, amikor a gép le van eresztve: Ne hosszabbítsa meg, ne forgassa el és ne emelje a gémet a vízszintes fölé. Az emelőkosár felemelése előtt vigye a gépet szilárd, vízszintes felületre.

Ha a dőlésszög-riasztás megszólal, amikor az emelőkosár fel van emelve, legyen rendkívül óvatos. Vizsgálja meg a gép helyzetét a lejtőn a dőlésszögriasztási eljárásban bemutatottak szerint. Kövesse a gép leeresztésére irányuló lépéseket, mielőtt a munkagépet szilárd, vízszintes felületre vezetné. Leeresztés közben ne forgassa el a gémet.



Ha a dőlésszög-riasztás megszólal, amikor az emelőkosár emelkedőn van:

- 1 Engedje le az elsődleges gémet.
- 2 Engedje le a másodlagos gémet.
- 3 Húzza vissza az elsődleges gémet.



Ha a dőlésszög-riasztás megszólal, amikor az emelőkosár lejtőn van:

- 1 Húzza vissza az elsődleges gémet.
- 2 Engedje le a másodlagos gémet.
- 3 Engedje le az elsődleges gémet.



Ne emelje fel a gémet, ha lehetséges, hogy a szél sebessége meg fogja haladni a 28 mph/12,5 m/s értéket. Ha a szél sebessége meghaladja a 28 mph/12,5 m/s-t, amikor a gép fel van emelve, engedje le a gémet, és ne használja tovább a munkagépet.

Erős szélben vagy széllokések esetén ne használja a munkagépet. Ne növelje meg az emelőkosár hordfelületét vagy a terhelést. A szélnek kitett felület növelése csökkenti a munkagép stabilitását.

Munkaterületi biztonság



Legyen nagyon óvatos és vezessen lassan, ha a behúzott állapotban lévő munkagéppel egyenetlen terepen, törmelékes, instabil vagy csúszós talajon, mélyedések és levágások közelében halad.

Felemelt vagy meghosszabbított gém esetén ne vezesse a munkagépet egyenetlen talajon, instabil felületen vagy más veszélyes helyen, illetve ilyen közelében.

Tilos a munkagépet daruként használni.

Tilos a munkagépet vagy más tárgyakat a gém segítségével eltolni.

A gém ne érintkezzen szomszédos struktúrákkal.

Tilos a gémet és az emelőkosarat szomszédos struktúrákhoz erősíteni.

Ne helyezzen el terhelést az emelőkosár hordfelületén kívül.



Tilos az emelőkosár hordfelületén kívül eső tárgytól elrugaszkodni vagy az emelőkosarat ilyen tárgy felé húzni.

Megengedett maximális kézi erő:
90 lbs/400 N

Ne változtassa meg és ne hatástalanítsa a biztonságot és stabilitást bármilyen módon befolyásoló alkatrészeket.

A munkagép stabilitásához elengedhetetlenül fontos alkatrészeket ne cserélje le eltérő tömegű és specifikációjú alkatrészekre.

Ne cserélje le a gyárilag felszerelt abroncsokat más specifikációjú vagy névleges betétszámú abroncsokra.

Ne cserélje le a gyárban felszerelt habtöltésű abroncsokat légtöltésű abroncsokra. A kerék súlya kritikus a stabilitás szempontjából.

Ha egy szomszédos szerkezet miatt az emelőkosár beszorul, fennakad, illetve más módon mozgásképtelenné válik, kiszabadításához ne használja az emelőkosárban lévő vezérlőket. Az emelőkosarat minden személy feltétlenül el kell hagynia, mielőtt annak földi vezérlőkkel való kiszabadítását meg lehetne kísérelni.

A gyártó előzetes írásbeli engedélye nélkül tilos megváltoztatni vagy módosítani a mobil emelőkosarat. A szerszámok és egyéb anyagok tárolására szolgáló eszközök emelőkosárhoz, padlólemezhez vagy védőkorláthoz erősítése növeli az emelőkosár súlyát, hordfelületét vagy a terhelést.

Munkaterületi biztonság



Tilos rögzített vagy lelógó terhet bárhol a munkagépre helyezni vagy arra erősíteni.



Tilos létrát vagy állványt használni az emelőkosárban, vagy azokat a munkagép bármely részének támasztani.

Szerszámok és anyagok csak akkor szállíthatók, ha elosztásuk egyenletes, és az emelőkosárban tartózkodó személy(ek) képes(ek) azokat biztonságosan kezelni.

Ne használja a munkagépet mozgó vagy elmozdítható felületen vagy járművön.

Győződjön meg arról, hogy a gumibroncsok jó állapotban vannak, és a kerékrögzítő anyák meg vannak húzva.

⚠ A lejtőn való használat veszélyei

A munkagépet ne vezesse a gépre megengedett névleges értéket (felfelé, lefelé vagy oldalirányban) meghaladó meredekségű (hajlásszögű) lejtőn. A megengedett hajlásszögek kizárólag a gép behúzott állapotára vonatkoznak.

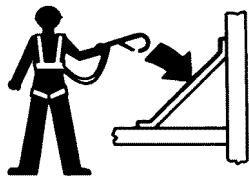
Maximálisan megengedett névleges meredekség, behúzott állapotban, 4WD (négykerékmeghajtású)

Emelőkosár lejtőn	45%	(24°)
Emelőkosár emelkedőn	45%	(24°)
Oldaldőlésű lejtő	25%	(14°)

Megjegyzés: A névleges hajlásszög a talaj megfelelő állapota, egy emelőkosárban tartózkodó személy és elégséges tapadás esetén érvényes. Az emelőkosár nagyobb súlya csökkentheti a névleges hajlásszöveget. Lásd a Haladás lejtőn c. szakaszt az Üzemeltetési utasítások c. részben.

Munkaterületi biztonság

▲ Zuhanásveszély



Az emelőkosárban tartózkodók számára kötelező biztonsági öv vagy heveder viselése a vonatkozó hatósági előírásoknak megfelelően. Csatlakoztassa a rögzítőkötelet az emelőkosárban található horgonyhoz.



Tilos az emelőkosár korlátjára felmászni, illetve arra felülni vagy felállni. Mindig az emelőkosár padlóján álljon, biztonságos helyzetben.



Tilos a felemelt emelőkosárból lemászni.

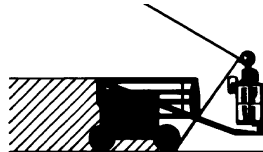
Tartsa az emelőkosár padlóját tisztán, hulladékmentesen.

Használat előtt eressze le az emelőkosár ajtaját a korlát közepéig, vagy pedig csukja be az emelőkosár ajtaját.

Csak akkor lépjen be az emelőkosárba, illetve szálljon ki onnan, ha a munkagép behúzott állapotban van és az emelőkosár le van engedve a talajszintre.

A gép tervezésénél figyelembe vették a magasságban való kilépés konkrét termékalkalmazásával kapcsolatos veszélyeket, további információkért forduljon a Genie-hez (lásd a Kapcsolatfelvétel a gyártóval című részt).

▲ Ütközésveszély



A munkagép vezetése vagy üzemeltetése közben figyeljen a korlátozott látótávolságra és a holtterben lévő tárgyakra.

A forgóasztal forgatásakor figyeljen a gép helyzetére és kilengésére.



Nézze meg, nincsenek-e a munkaterület felett akadályok vagy egyéb veszélyforrások.



Az emelőkosár korlátjába való kapaszkodáskor ne hagyja figyelmen kívül a zúzódásveszélyt.

A gépkezelőknek be kell tartaniuk a személyes védőfelszerelésre vonatkozó munkáltatói, munkahelyi és kormányzati előírásokat.

Munkaterületi biztonság

A munkagép vezetések és kormányzásakor nézze meg és használja az emelőkosár-kezelőszerveken és a hajtóműszekrényen lévő színekódolt nyilakat.



Csak akkor eressze le az elsődleges gémet vagy a másodlagos gémet, ha az alatta lévő területen nem található sem személy, sem más akadály.



A munkagép haladási sebességét a talaj minősége, a forgalmi dugók, a lejtő szöge, a személyzet elhelyezkedése és a többi ütközésveszélyt jelentő tényezőnek megfelelően kell korlátozni.

Ne használja a gémet, ha daru útját keresztezi, kivéve, ha a daru vezérlőberendezése zárolva van, és/vagy ha megtörténtek a megfelelő óvintézkedések a potenciális ütközés elkerülésére.

Tilos a munkagép működtetése közben mutatványokat végrehajtani vagy durva tréfákat űzni.

▲ Testi sérülés veszélye

Tilos a munkagépet üzemeltetni, ha hidraulikaolaj vagy levegő szivárgása észlelhető. A kiáramló levegő vagy hidraulikaolaj felsértheti és/vagy megégetheti a bőrt.

A munkagép bármely védőfedél alatti alkatrészével való nem megfelelő érintkezés súlyos sérüléseket okozhat. A rekeszeket csak megfelelően képzett karbantartó személyzet nyissa fel. A kezelő számára a felnyitás csak üzemeltetés előtti ellenőrzéskor javasolt. Üzemelés alatt minden rekeszt zárva kell tartani és a fedelet rögzíteni kell.

A szén-monoxid mérgezés elkerülése végett bekapcsolt motor esetén a munkagépet csak jól szellőző helyen szabad használni.

▲ Robbanás- és tűzveszély

Tilos a motort beindítani, ha dízelmotor-üzemanyag vagy más robbanóanyag szagát vagy jelenlétét észleli.

Üzemelő motor esetén tilos az üzemanyag-utántöltés.

A munkagépen az üzemanyag, illetve az akkumulátorok feltöltését csak nyílt, jól szellőző helyen végezze, szikráktól, nyílt lángtól és meggyújtott dohányáruktól távol.

Ne üzemeltesse a munkagépet és ne töltsen az akkumulátort veszélyes helyen, vagy olyan helyen, ahol potenciálisan lehetséges gyúlékony vagy robbanékony gázok és részecskék jelenléte.

Ne fecskendezzen étert a motorba.

Munkaterületi biztonság

▲ Sérült munkagéphez kapcsolódó veszély

Ne használjon sérült vagy hibásan működő munkagépet.

Minden műszakot megelőzően alapos használat előtti ellenőrzést kell végezni és minden funkció működését meg kell vizsgálni. A sérült vagy hibásan működő munkagépet azonnal meg kell jelölni és további használatát fel kell függeszteni.

Győződjön meg arról, hogy az ezen kézikönyvben és a megfelelő Genie szervizkézikönyvben előírt összes karbantartási művelet elvégzése megtörtént.

Győződjön meg arról, hogy minden matrica a helyén van és jól olvasható.

Győződjön meg arról, a kezelői kézikönyv teljes, jól olvasható, és a gépen elhelyezett tartóban található.

▲ Alkatrészsérülés veszélye

Hegesztés esetén ne használja a munkagépet földelésre.

A motor külső indításához ne használjon 12 V feletti feszültségű akkumulátort vagy töltőt.

Tilos a munkagépet üzemeltetni olyan helyeken, ahol rendkívül nagy mágneses terek lehetnek jelen.

Ne üzemeltesse, ha a hajtómotorok vízbe merültek.

▲ Akkumulátorbiztonság

Égésveszély



Az akkumulátorok savat tartalmaznak. Az akkumulátorral való munkavégzés során mindig viseljen megfelelő védőöltözetet és védőszemüveget.

Vigyázzon, hogy az akkumulátorsav ne ömöljön ki, és kerülje a vele való érintkezést. A kifolyt akkumulátorsavat szódabikarbóna és víz keverékével semlegesítse.

Az akkumulátorokat vagy a töltőt töltés alatt ne tegye ki víz vagy eső hatásának.

Robbanásveszély



Az akkumulátorokat tartsa szikráktól, nyílt lángtól és meggyújtott dohányáruktól távol. Az akkumulátorok robbanékony gázt bocsátanak ki.

Az akkumulátoregység fedele a teljes feltöltési ciklus alatt végig nyitva kell legyen.

Ne érintse meg az akkumulátor csatlakozóit vagy a kábelsarukat olyan szerszámokkal, amelyek szikrákat okozhatnak.



Alkatrészsérülés-veszély

A funkcionáló akkumulátorok töltéséhez ne használjon 48 V feletti feszültségű töltőt.

Mindkét akkumulátoregységet egyszerre kell feltölteni.

Húzza ki az akkumulátoregység dugóját az akkumulátoregység eltávolítása előtt.

Munkaterületi biztonság

Áramütésveszély/Égésveszély



Csak földelt, háromeres váltóáramú áramkörre csatlakoztassa az akkumulátortöltőt.

Naponta ellenőrizze, hogy nem sérültek-e a vezetékek, kábelek és huzalok. Használat előtt cserélje ki a sérült tételeket.

Kerülje az akkumulátor csatlakozóival való érintkezést áramütés elkerülése végett. Ne viseljen gyűrűt, órát vagy egyéb ékszert.

Ne üzemeltesse, ha a hajtómotorok vízbe merültek.

Borulásveszély

Ne használjon olyan akkumulátorokat, amelyek összsúlya az eredetiénél kevesebb. Az akkumulátorok ellensúlyként szolgálnak, és elengedhetetlen fontosságúak a munkagép stabilitása szempontjából. Standard akkumulátorral ellátott munkagépek esetén minden egyes akkumulátornak 107 lbs/48,5 kg súlyúnak kell lennie. Karbantartásmentes akkumulátorokkal ellátott munkagépeken minden akkumulátornak 123 lbs/56,7 kg tömegűnek kell lennie. Minden akkumulátoregység súlyának akkumulátorokkal együtt legalább 1250 lbs/567 kg súlyúnak kell lennie.

Emelési veszély

Használjon villástargoncát akkumulátoregység eltávolítására vagy visszahelyezésére.

▲ Érintési riasztó biztonsága

Az érintési riasztóval kapott összes figyelmeztetést és utasítást olvassa el, vegye tudomásul és tartsa be.

Ne lépje túl az emelőkosár névleges terhelési kapacitását. Az érintési riasztó súlya csökkenti a névleges emelőkosár-kapacitást és azt le kell vonni az emelőkosár teljes terheléséből.

Az érintési riasztó szerelvényének súlya 10 lb/4,5 kg.

Győződjön meg arról, hogy az érintési riasztó biztonságosan van felszerelve.

Munkaterületi biztonság

▲ Paneltartó biztonság

A paneltartókkal kapott összes figyelmeztetést és utasítást olvassa el, vegye tudomásul és tartsa be.

Ne lépje túl az emelőkosár névleges terhelési kapacitását. A tartók, panelek, személyek, szerszámok és minden más berendezés kombinált súlya nem haladhatja meg az emelőkosár névleges kapacitását.

A paneltartó szerelvény súlya 30 lbs/13,6 kg.

A paneltartó szerelvény maximális kapacitása 250 lbs/113 kg.

Lehetséges, hogy a paneltartók és a paneltartókban lévő terhelés súlya egyetlen személyre korlátozza az emelőkosárban lévő személyek maximális számát.

Rögzítse a tartókat az emelőkosárhoz. Rögzítse a panel(ek)et az emelőkosár korlátjához a kapott szíjak használatával.

Csak akkor üzemeltesse, ha erre megfelelően kiképzett, és tisztában van a panelek emelésével kapcsolatos összes kockázattal.

Ne hozzon létre a munkagépre ható vízszintes irányú erőt vagy oldalirányú terhelést oly módon, hogy rögzített vagy lelógó terhet felemel vagy leenged.

Panelek maximális függőleges magassága:
4 ft/1,2 m.

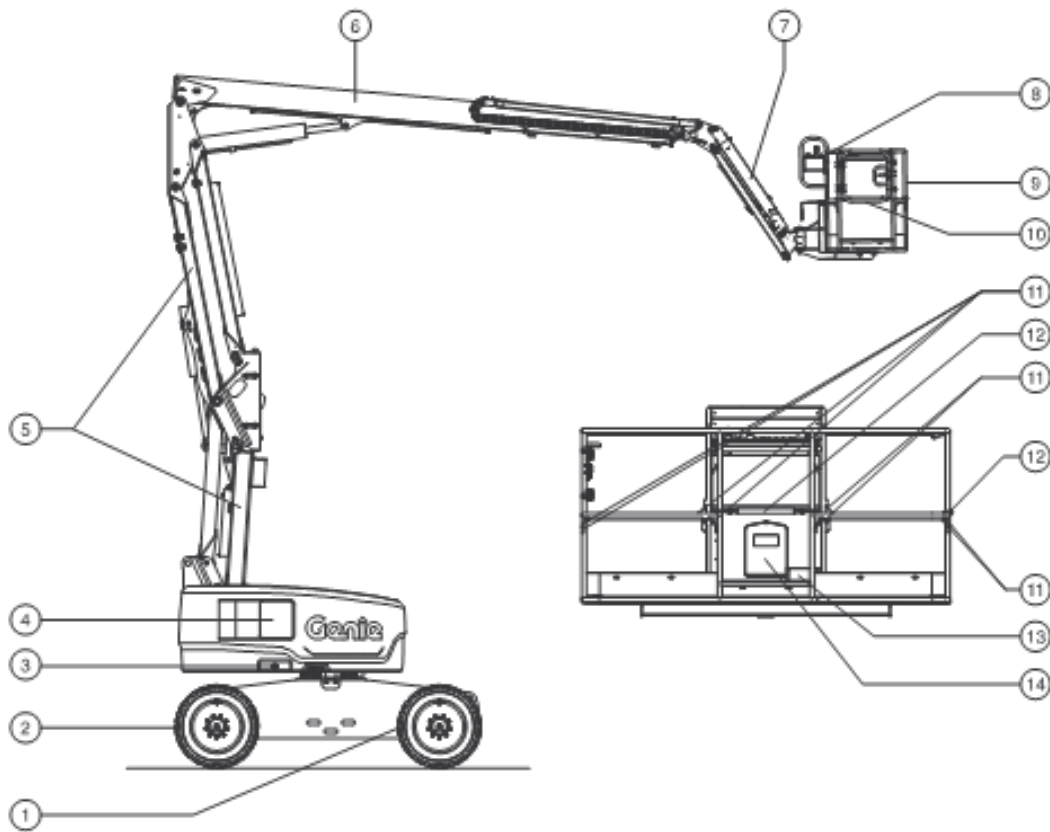
Maximális szélesség: 15 mph/6,7 m/sec.

Maximális panelfelület: 32 sq ft/3 m².

Minden használat után zárolja

- 1 Válasszon biztonságos parkolóhelyet — szilárd, vízszintes, akadályoktól és forgalomtól mentes felületen.
- 2 Húzza vissza és engedje le a gémet behúzott helyzetbe.
- 3 Forgassa el a forgóasztalt úgy, hogy a gém a nem kormányzott kerekek között legyen.
- 4 Fordítsa a kulcsos átkapcsolót Ki helyzetbe, majd vegye ki a kulcsot az illetéktelen használat megakadályozása céljából.

Jelmagyarázat

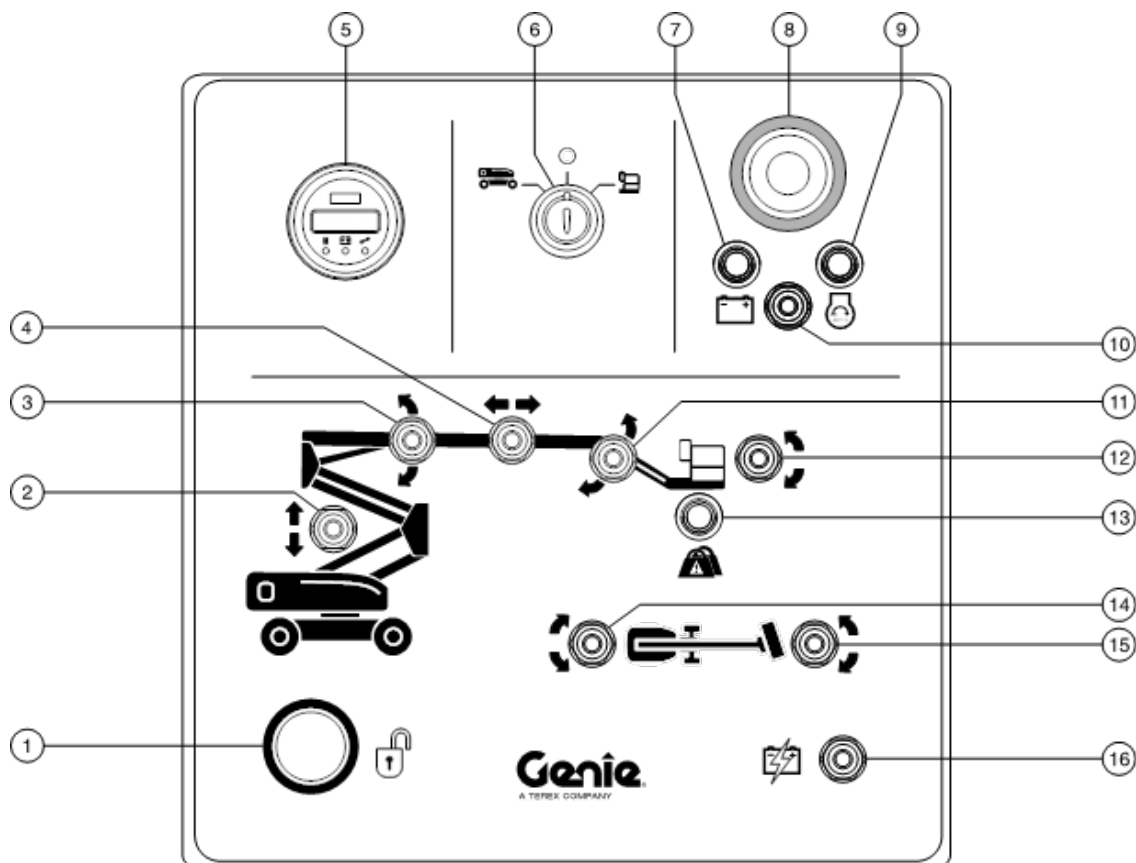


- 1 Nem kormányzott abroncs
- 2 Kormányzott abroncs
- 3 Tápfeszültség a töltőhöz
- 4 Földi kezelőszervek
- 5 Másodlagos gém
- 6 Elsődleges gém
- 7 Gémtoldal

- 8 Emelőkosárbeli kezelőszervek
- 9 Emelőkosár
- 10 Lengőajtó
- 11 Rögzítőkötél-kikötési pont
- 12 Elcsúsztatható középső korlát
- 13 Lábkapcsoló
- 14 Manuális tárolótartály

Kezelőszervek

A földi kezelőállomás az emelőkosár tárolási célokból való felemelésére, illetve a funkciók ellenőrzésére használandó. A földi kezelőállomás használható vészhelyzetben az emelőkosárban levő cselekvésképtelen személy kimentésére. Ha a földi kezelőállomás van kiválasztva, az emelőkosárban lévő kezelőszervek üzemképtelenek, a vészleállító kapcsoló is.



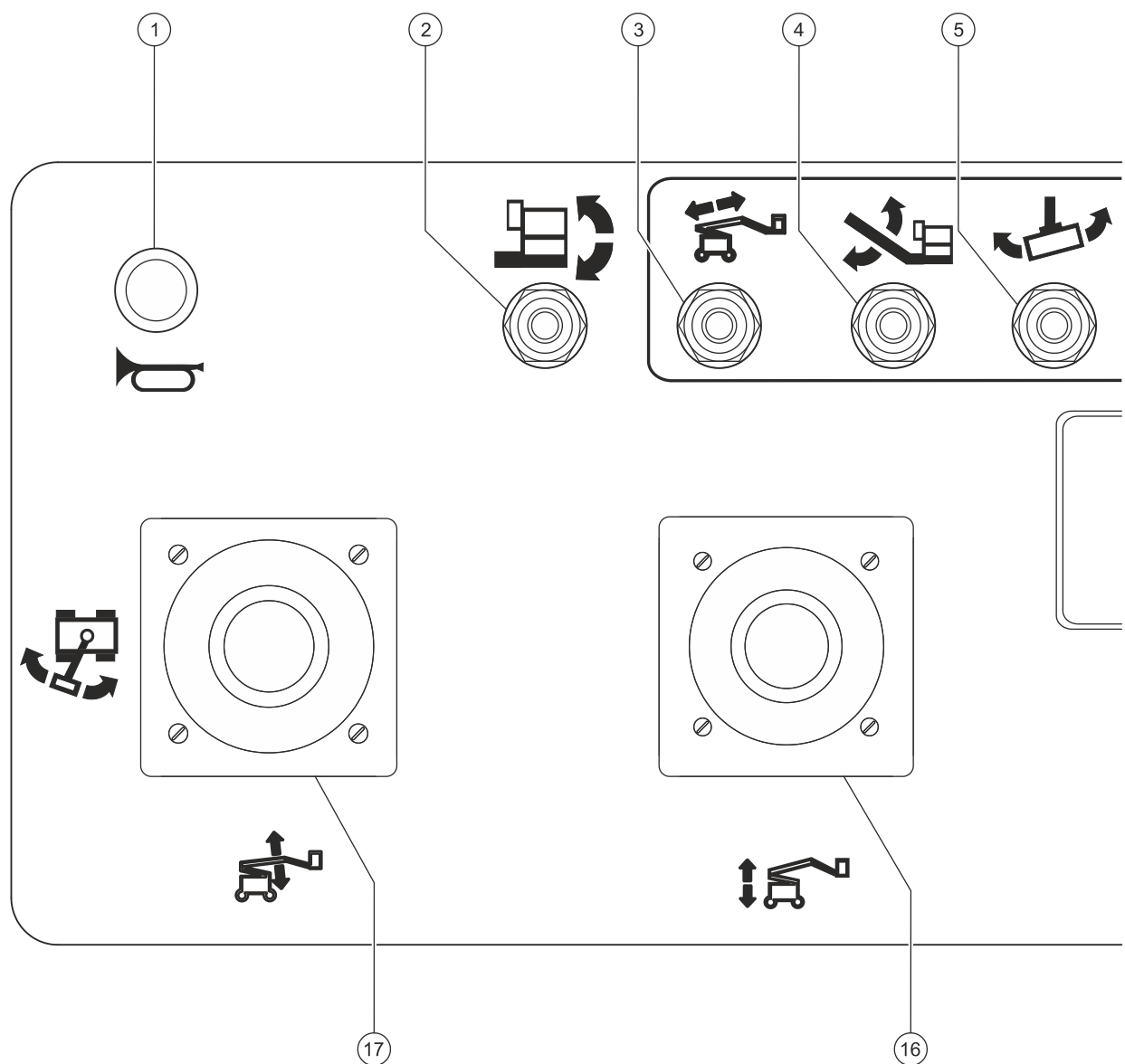
Földi kezelőpult

- | | |
|---|--|
| <p>1 Funkciót aktiváló gomb</p> <p>Nyomja le és tartsa lenyomva a funkciót aktiváló gombot, hogy lehetővé tegye a földi kezelőpanelen levő funkciók üzemelését.</p> <p>2 Másodlagos gém emelése/leengedése kapcsoló</p> <p>Mozdítsa a másodlagos gém fel/le kapcsolót felfelé, és a másodlagos gém fel fog emelkedni. Mozdítsa a másodlagos gém fel/le kapcsolót lefelé, és a másodlagos gém le fog ereszkedni.</p> | <p>3 Elsődleges gém emelése/leengedése kapcsoló</p> <p>Mozdítsa az elsődleges gém fel/le kapcsolót felfelé, és a gém fel fog emelkedni. Mozdítsa az elsődleges gém fel/le kapcsolót lefelé, és a gém le fog ereszkedni.</p> <p>4 Elsődleges gém meghosszabbítása/behúzása kapcsoló</p> <p>Mozdítsa az elsődleges gém meghosszabbítás/visszahúzás kapcsolóját jobbra, és az elsődleges gém meg fog hosszabbodni. Mozdítsa az elsődleges gém meghosszabbítás/visszahúzás kapcsolóját balra, és a gém vissza fog húzódni.</p> |
|---|--|

Kezelőszervek

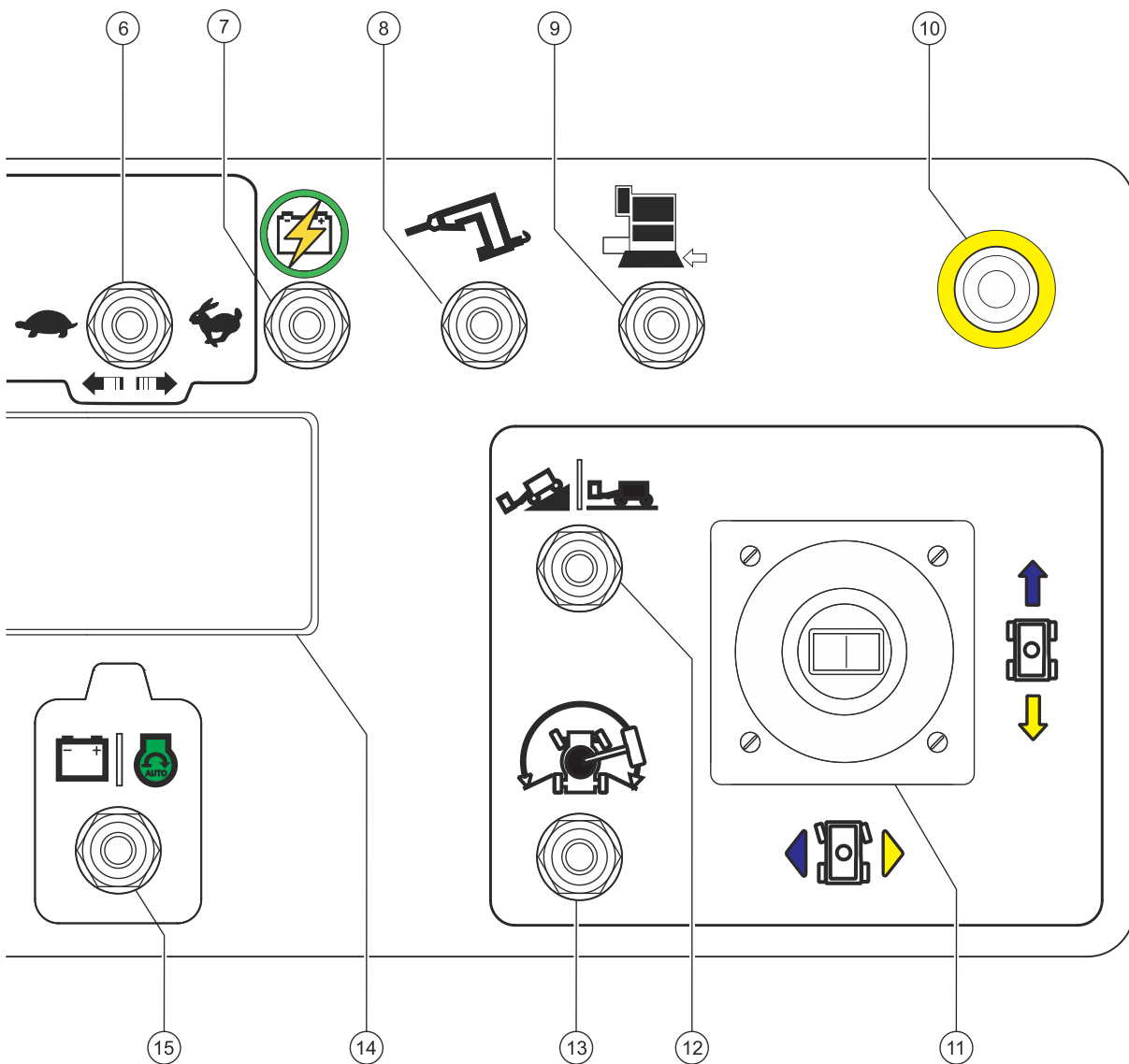
- 5 LCD-kijelző
- A munkagép indításakor az LCD-képernyő megjeleníti a munkagép dőlési és elfordulási szögeit, a munkagép üzemóráinak számát, az akkumulátor töltési szintjét, és 4 másodpercre megszólal a riasztás. A képernyő megjelenít hibakódokat és más szervizinformációt is.
- 6 Kulcsos átkapcsoló a föld/ki/platform kiválasztásához
- Fordítsa a kulcsos átkapcsolót föld helyzetbe, és a földi kezelőszervek működni fognak. Fordítsa a kulcsos átkapcsolót Ki helyzetbe, és a munkagép ki lesz kapcsolva. Fordítsa a kulcsos átkapcsolót emelőkosár helyzetbe, és az emelőkosár-kezelőszervek működni fognak.
- 7 Egyenfeszültségű üzemmód jelzőfény: FE-modellek
- A világító jelzőfény azt jelenti, hogy a munkagép egyenfeszültségű üzemmódban van
- 8 Piros Vészleállás gomb
- Nyomja be a piros Vészleállás gombot kikapcsolt helyzetbe az összes funkció leállításához és a motor kikapcsolásához. Húzza ki a piros Vészleállás gombot bekapcsolt helyzetbe a munkagép üzemeltetéséhez.
- 9 Hibrid üzemmód jelzőfény: FE-modellek
- A világító jelzőfény azt jelenti, hogy a munkagép hibrid üzemmódban van
- 10 Munkagép-üzemmód választókapcsoló: FE-modellek
- Az egyenfeszültségű üzemmód kiválasztásához mozdítsa el a kapcsolót balra
- A hibrid üzemmód kiválasztásához mozdítsa el a kapcsolót jobbra
- 11 Gémtoldat emelése/leengedése kapcsoló
- Mozdítsa a gémtoldatkapcsolót felfelé, és a gémtoldat fel fog emelkedni. Mozdítsa a gémtoldatkapcsolót lefelé, és a gémtoldat le fog ereszkedni.
- 12 Emelőkosár szintezése kapcsoló
- Mozdítsa az emelőkosár-szintkapcsolót felfelé, és az emelőkosár fel fog emelkedni. Mozdítsa az emelőkosár-szintkapcsolót lefelé, és az emelőkosár szintje csökkenni fog.
- 13 Emelőkosár-túlterhelés jelzőfény
- A villogó fény az emelőkosár túlterhelését jelzi. A motor leáll és egyetlen funkció sem működik. Távolítsa el terhelést mindaddig, amíg a fény ki nem alszik, majd indítsa újra a motort.
- 14 Forgóasztal forgatása kapcsoló
- Mozdítsa a forgóasztal forgatása kapcsolót felfelé, és a forgóasztal jobbra fog elforogni. Mozdítsa a forgóasztal forgatása kapcsolót lefelé, és a forgóasztal balra fog elforogni.
- 15 Emelőkosár forgatása kapcsoló
- Mozdítsa az emelőkosár forgatása kapcsolót lefelé, és az emelőkosár jobbra fog elforogni. Mozdítsa az emelőkosár forgatása kapcsolót felfelé, és az emelőkosár balra fog elforogni.
- 16 Segéd tápegység-kapcsoló
- Használja a kisegítő tápforrást, ha az eredeti energiaforrás (a motor) meghibásodik. Egyidejűleg tartsa a kisegítő tápforrás kapcsolóját valamelyik oldalon, majd aktiválja a kívánt funkciót.

Kezelőszervek



Emelőkosár kezelőpultja

Kezelőszervek



Kezelőszervek

Emelőkosár kezelőpultja

1 Kürt gomb

Nyomja le ezt a gombot, és a kürt meg fog szólalni. Engedje fel a gombot, és a kürt el fog hallgatni.

2 Emelőkosár szintezése kapcsoló

Mozdítsa az emelőkosár-szintkapcsolót felfelé, és az emelőkosár fel fog emelkedni. Mozdítsa az emelőkosár-szintkapcsolót lefelé, és az emelőkosár szintje csökkenni fog.



3 Elsődleges gémmeghosszabbítás/behúzó kapcsoló

Mozdítsa az elsődleges gémmeghosszabbítás/visszahúzó kapcsolóját felfelé, és az elsődleges gémmeghúzó visszahúzó kapcsolóját lefelé, és az elsődleges gémmeghosszabbítás/visszahúzó kapcsolóját lefelé, és az elsődleges gémmeg fog hosszabbodni.



4 Gémtoldat emelése/leengedése kapcsoló

Mozdítsa a gémtoldatkapcsolót felfelé, és a gémtoldat fel fog emelkedni. Mozdítsa a gémtoldatkapcsolót lefelé, és a gémtoldat le fog ereszkedni.



5 Emelőkosár forgatása kapcsoló

Mozdítsa az emelőkosár forgatása kapcsolót balra, és az emelőkosár balra fog elforogni. Mozdítsa az emelőkosár forgatása kapcsolót jobbra, és az emelőkosár jobbra fog elforogni.



6 Funkciósebességet szabályzó kapcsoló

Mozdítsa a kapcsolót balra, és a gémtoldat emelése/leengedése, emelőkosár elforgatása, illetve az elsődleges gémmeghosszabbítás/visszahúzó funkciósebességek csökkenni fognak. Mozdítsa a kapcsolót jobbra, és a gémtoldat emelése/leengedése, emelőkosár forgatása, illetve az elsődleges gémmeghosszabbítás/visszahúzó funkciósebességek növekedni fognak.

Megjegyzés: A sebességszabályzó kapcsoló minden elmozdításakor a funkciósebességek 5%-kal növekednek vagy csökkennek. A sebességszabályzó kapcsoló helyben is tartható bármely irányban, a funkciósebesség növelése vagy csökkentése céljából.

7 Vészleengedő kapcsoló

Használja a kisegítő tápforrást, ha az eredeti energiaforrás (a motor) meghibásodik. Egyidejűleg tartsa a kisegítő tápforrás kapcsolóját valamelyik oldalon, majd aktiválja a kívánt funkciót.

8 Generátorkapcsoló (ha rendelkezésre áll)

A generátor aktiválásához mozgassa felfelé a generátorkapcsolót. Mozdítsa a kapcsolót lefelé a generátor kikapcsolásához.

9 Repülőgépvédelmet hatálytalanító gomb (ha van)

Mozdítsa el és tartsa helyben a repülőgépvédelmet hatálytalanító kapcsolót a munkagép üzemeltetéséhez abban az esetben, ha az emelőkosár-ütköző egy tárggyal érintkezik.

10 Piros Vészleállítás gomb

Nyomja be a piros Vészleállítás gombot kikapcsolt helyzetbe az összes funkció leállításához és a motor kikapcsolásához. Húzza ki a piros Vészleállítás gombot bekapcsolt helyzetbe a munkagép üzemeltetéséhez.

Kezelőszervek

- 11 Kéttengelyű arányos vezérlőkar a meghajtási és kormányzási funkciókhoz

VAGY

Arányos vezérlőkar a meghajtási funkcióhoz és billenőkapcsoló a kormányzási funkcióhoz.

Mozgassa a vezérlőkart a kék nyíl által jelzett irányba a kezelőpanelen, és a munkagép előre fog haladni. Mozgassa a vezérlőkart a sárga nyíl által jelzett irányba és a munkagép hátrafelé fog haladni. Mozgassa a vezérlőkart a kék háromszög által jelzett irányba és a munkagép balra fog fordulni. Mozgassa a vezérlőkart a sárga háromszög által jelzett irányba a kezelőpanelen, és a munkagép jobbra fog fordulni.

VAGY

Mozgassa a vezérlőkart a kék nyíl által jelzett irányba a kezelőpanelen, és a munkagép a előre felé fog haladni. Mozgassa a vezérlőkart a sárga nyíl által jelzett irányba és a munkagép hátrafelé fog haladni. Nyomja le a billenőkapcsoló bal oldalát és a munkagép balra fog fordulni. Nyomja le a billenőkapcsoló jobb oldalát és a munkagép jobbra fog mozogni.

- 12 Meghajtósebességet kiválasztó kapcsoló

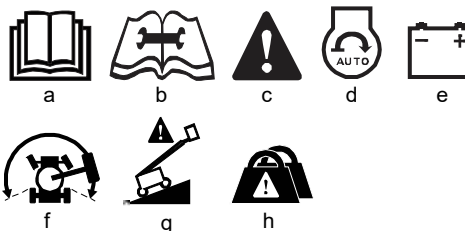
Munkagép lejtőn szimbólum: Üzemelés az alacsony tartományban kisebb haladási sebességgel a finomabb irányításhoz.

Munkagép vízszintes felületen szimbólum: Üzemelés a felső tartományban, maximális haladási sebességhez.

- 13 Meghajtás-aktiválás kapcsoló

Meghajtás aktiválva LCD-jelzés esetén a haladáshoz tartsa a meghajtás-aktiválás kapcsolót valamelyik oldalon, majd lassan mozdítsa ki a hajtóművezérlő kart a középhezletéből. Legyen tudatában annak, hogy a munkagép esetleg a meghajtás- és kormányzásvezérlők elmozdítási irányával ellenkező irányban indul el.

- 14 LCD-kijelzőképernyő



- a lásd az üzemeltetői kézikönyvet
- b vegye fel a kapcsolatot a karbantartással
- c veszély
- d hibrid üzemmód
- e egyenáramú üzemmód
- f meghajtás aktiválva
- g a gép nincs szintben
- h emelőkosár túlterhelve

Kezelőszervek

- 15 Munkagép-üzemmód választókapcsoló:
FE-modellek

Az egyenfeszültségű üzemmód kiválasztásához
mozdítsa el a kapcsolót balra

A hibrid üzemmód kiválasztásához mozgítsa el a
kapcsolót jobbra

- 16 Arányos vezérlőkar a másodlagos gém
emelése/leengedése funkcióhoz

Mozdítsa a vezérlőkart
felfelé, és a másodlagos
gém fel fog emelkedni.
Mozdítsa a vezérlőkart
lefelé, és a másodlagos
gém le fog ereszkedni.



- 17 Kéttengelyű arányos vezérlőkar az elsődleges
gém emelése/leengedése és a forgóasztal
jobbra/balra forgatása funkciókhoz

Mozdítsa a vezérlőkart
felfelé, és az elsődleges
gém fel fog emelkedni.
Mozdítsa a vezérlőkart
lefelé, és az elsődleges gém
le fog ereszkedni.



Mozdítsa a vezérlőkart
jobbra, és a forgóasztal
jobbra fog elforogni.
Mozdítsa a vezérlőkart
balra, és a forgóasztal balra
fog elforogni.



Ellenőrzések



Csak akkor üzemeltesse, ha:

- Az üzemeltetői kézikönyvben leírt biztonságos gépkezelést megtanulta, és a munkagépet ennek megfelelően üzemelteti.

- 1 Elkerüli a veszélyes helyzeteket.
- 2 **Soha nem mulasztja el az üzemeltetés előtti ellenőrzést.**

Megismeri és megérti a biztonsági előírásokat, mielőtt áttérne a következő témakörre.

- 3 Használat előtt mindig végrehajtja a működési teszteket.
- 4 Terepszemlét tart a munkahelyen.
- 5 Csak rendeltetésszerűen használja a munkagépet.

Üzemeltetés előtti ellenőrzés, alapvető ismeretek

A használat előtti vizsgálat és rutinkarbantartás elvégzése az üzemeltető felelőssége.

Az üzemeltetés előtti vizsgálat az üzemeltető által minden műszak előtt végrehajtott vizuális ellenőrzés. A vizsgálat célja az, hogy az üzemeltető még a funkcionális tesztek végrehajtása előtt észrevegye, ha a géppel nyilvánvaló probléma van.

A használat előtti vizsgálat célja annak eldöntése is, hogy kell-e rutin jellegű karbantartási műveleteket végezni. A kezelő csak az ebben a kézikönyvben szereplő rutin karbantartási műveleteket végezheti el.

Nézze meg a következő oldalon lévő listát és ellenőrizzen minden tételt.

Ha sérülés vagy a gyári leszállított állapothoz képest nem megengedett változtatás látható, a munkagépet meg kell jelölni, és további használata tilos.

A gép javítását csak szakképzett szerviztechnikus végezheti, a gyártó specifikációi szerint. A javítások elvégzése után az üzemeltetőnek újra végre kell hajtania a használat előtti ellenőrzést, mielőtt megkezdene a funkciók működésének ellenőrzését.

Az tervszerű karbantartási vizsgálatokat csak szakképzett szerviztechnikus végezheti el, a gyártó előírásai szerint.

Ellenőrzések

Üzemeltetés előtti ellenőrzés

- Győződjön meg arról, hogy a kezelői kézikönyv teljes, jól olvasható és az emelőkosárban elhelyezett tartóban található.
- Győződjön meg arról, hogy minden matrica a helyén van és jól olvasható. Lásd az Ellenőrzések c. részt.
- Ellenőrizze, nem szivárog-e a hidraulikaolaj és megfelelő-e az olajsint. Ha szükséges, adjon hozzá olajat. Lásd a Karbantartás c. részt.
- Ellenőrizze, nem szivárog-e az akkumulátorfolyadék, és a szintje megfelelő-e. Ha szükséges, adjon hozzá desztillált vizet. Lásd a Karbantartás c. részt.
- FE-modellek: Ellenőrizze, nem szivárog-e a motorolaj és megfelelő-e az olajsint. Ha szükséges, adjon hozzá olajat. Lásd a Karbantartás c. részt.
- FE-modellek: Ellenőrizze, nem szivárog-e a motorhűtő-folyadék és megfelelő-e a folyadékszint. Ha szükséges, adjon hozzá hűtőfolyadékot. Lásd a Karbantartás c. részt.

Ellenőrizze az alábbi alkatrészeket vagy térségeket, hogy nincs-e sérülés, nem megfelelően felszerelt vagy hiányzó alkatrész, illetve engedély nélküli módosítás:

- Elektromos alkatrészek, huzalozás és elektromos kábelek
- Hidraulikus csővezetékek, csatlakozások, hengerek és csőelágazások
- Üzemanyag- és hidraulikatartályok
- Meghajtó- és forgóasztalmotorok és meghajtáselosztók

- Kopásvédő pofák
- Abroncsok és kerekek
- FE-modellek: Motor és kapcsolódó alkatrészek
- Véghelyzetkapcsolók, szögérzékelők és kürt
- Vészjelző és jelzőfény (ha van)
- Anyák, csavarok és más rögzítők
- Emelőkosár-bejárat a korlát közepén vagy ajtó
- Rögzítőkötél-kikötési pont

Ellenőrizze a teljes munkagépen az alábbiakat:

- Nincsenek-e repedések a hegesztésekben és a strukturális alkatrészekben
- Nincsenek-e horpadások vagy sérülések a munkagépen
- Nincs-e nagy mértékű rozsdásodás, korrózió vagy oxidáció
- Ellenőrizze, hogy minden strukturális és más kritikus fontosságú alkatrész jelen van, illetve minden társított rögzítő és pecek a helyén van és megfelelően meg van szorítva.
- Miután végrehajtotta a vizsgálatot, győződjön meg arról, hogy minden rekesz fedele a helyén van és rögzített.

Ellenőrzések



Csak akkor üzemeltesse, ha:

- Az üzemeltetői kézikönyvben leírt biztonságos gépkezelést megtanulta, és a munkagépet ennek megfelelően üzemelteti.

- 1 Elkerüli a veszélyes helyzeteket.
- 2 Soha nem mulasztja el az üzemeltetés előtti ellenőrzést.

3 Használat előtt mindig végrehajtja a működési teszteket.

Megismeri és megérti a működési teszteket, mielőtt áttérne a következő témakörre.

- 4 Terepszemlét tart a munkahelyen.
- 5 Csak rendeltetésszerűen használja a munkagépet.

Működési teszt, alapvető ismeretek

A működési tesztek célja minden hibás működés felfedezése a munkagép használatát megelőzően. Az üzemeltetőnek lépésről-lépésre követnie kell az utasításokat a munkagép minden funkciójának ellenőrzése céljából.

Tilos hibásan működő gépet használni. Ha hibás működés észlelhető, a munkagépet meg kell jelölni és további használata tilos. A gép javítását csak szakképzett szerviztechnikus végezheti, a gyártó specifikációi szerint.

A javítások elvégzése után és a munkagép újbóli üzemeltetése előtt az üzemeltetőnek újra végre kell hajtania a használat előtti ellenőrzést és minden funkció működését ellenőriznie kell.

Ellenőrzések

A földi kezelőszerveknél

- 1 A teszt céljára válasszon ki egy olyan területet, ahol a talaj szilárd, vízszintes és akadályoktól mentes.
- 2 Fordítsa a kulcsos átkapcsolót földi kezelésre.
- 3 Húzza ki a piros Vészleállítás gombot bekapcsolt helyzetbe.
- ⊙ **Eredmény:** A jelzőfénynek (ha van) villognia kell.
- 4 FE-modellek: Indítsa el a motort. Lásd az Üzemeltetési utasítások c. részt.

Ellenőrizze a vészleállást

- 5 Nyomja a piros Vészleállítás gombot kikapcsolt helyzetbe.
- ⊙ **Eredmény, FE-modellek:** A motor 2-3 másodperc után leáll.
- 6 Nyomja le és tartsa lenyomva a funkcióaktiválás gombot, majd aktiváljon minden gém- és emelőkosár-billenőkapcsolót.
- ⊙ **Eredmény:** Egyetlen funkció sem üzemelhet.
- 7 Húzza ki a piros Vészleállítás gombot bekapcsolt helyzetbe.

Ellenőrizze a munkagép működését

- 8 Ne nyomja be és tartsa lenyomva a funkciót aktiváló gombot. Kísérletet meg minden egyes gém- és munkagépfunkciót a billenőkapcsolóval aktiválni.
- ⊙ **Eredmény:** Egyetlen gém- és emelőkosárfunkció sem üzemelhet.
- 9 Nyomja le és tartsa lenyomva a funkcióaktiválás gombot, majd aktiváljon minden gém- és emelőkosár-billenőkapcsolót.
- ⊙ **Eredmény:** Az összes gém- és emelőkosár-funkciónak üzemelnie kell a teljes cikluson keresztül. A leeresztési riasztásnak meg kell szólalnia a gém leeresztésekor.

Ellenőrizze a kisegítő kezelőszerveket

FE-modellek:

- 10 Fordítsa a kulcsos átkapcsolót földi kezelésre.
- 11 Húzza ki a piros Vészleállítás gombot bekapcsolt helyzetbe.
- 12 Válassza ki a hibrid üzemmódot.
- 13 Tartsa a kisegítő tápegység kapcsolóját bekapcsolva, majd egyidejűleg aktiválja az adott funkciókat a vezérlőkarral vagy a billenőkapcsolóval.



Megjegyzés: Akkumulátortöltés megtakarítása céljából minden funkciót csak a ciklus egy részén ellenőrizzen.

- ⊙ **Eredmény:** Az összes gémfunkciónak üzemelnie kell.

DC-modellek:

- 14 Fordítsa a kulcsos átkapcsolót földi kezelésre.
- 15 Húzza ki a piros Vészleállítás gombot bekapcsolt helyzetbe.
- 16 Tartsa a kisegítő tápegység kapcsolóját bekapcsolva, majd egyidejűleg aktiválja az adott funkciókat a vezérlőkarral vagy a billenőkapcsolóval.



Megjegyzés: Akkumulátortöltés megtakarítása céljából minden funkciót csak a ciklus egy részén ellenőrizzen.

- ⊙ **Eredmény:** Az összes gémfunkciónak üzemelnie kell.

Ellenőrzések

Ellenőrizze a dőlésérzékelőt

- 17 A teszt céljára válasszon ki egy olyan területet, ahol a talaj szilárd, vízszintes és akadályoktól mentes.
 - 18 Fordítsa a kulcsos átkapcsolót földi kezelésre.
 - 19 Húzza ki a piros Vészleállás gombot bekapcsolt helyzetbe.
- ⊙ **Eredmény:** A munkagép indításakor a földi kezelőpult műszere megjeleníti a munkagép dőlési és elfordulási szögét, és 4 másodpercre megszólal a riasztás. A megjelenő szögértéknek meg kell egyeznie a talajfelület lejtésével a teszterületen.

Az emelőkosárban lévő kezelőszerveknél

- 20 Fordítsa a kulcsos átkapcsolót emelőkosárbeli vezérlésre.
- 21 Húzza ki a piros Vészleállás gombot bekapcsolt helyzetbe.
- 22 FE-modellek: Indítsa el a motort. Lásd az Üzemeltetési utasítások c. részt.

Ellenőrizze a vészleállást

- 23 Nyomja be az emelőkosár piros Vészleállás gombját kikapcsolt helyzetbe.
- ⊙ **Eredmény, FE-modellek:** A motornak ki kell kapcsolódnia.
- 24 Aktiváljon minden egyes funkció-vezérlőkart, billenőkapcsolót vagy átkapcsoló gombot.
- ⊙ **Eredmény:** Egyetlen funkció sem üzemelhet.
- 25 Húzza ki az emelőkosár piros Vészleállás gombját bekapcsolt helyzetbe.

Ellenőrizze a kürtöt

- 26 Nyomja le a kürt gombot.
- ⊙ **Eredmény:** A kürtnek meg kell szólalnia.

Ellenőrzések

Ellenőrizze a lábkapcsolót

DC-modellek:

27 Ne nyomja le a lábkapcsolót. Ellenőrizzen minden egyes munkagépfunkciót.

☉ Eredmény: Egyetlen funkció sem üzemelhet.

FE-modellek:

28 Nyomja be az emelőkosár piros Vészleállás gombját kikapcsolt helyzetbe.

29 Húzza ki a piros Vészleállás gombot be helyzetbe, de ne indítsa be a motort.

30 Ne nyomja le a lábkapcsolót, és ne kísérelje meg a motor elindítását a munkagép üzemmódválasztó kapcsolójának hibrid üzemmódba mozgatásával.

☉ Eredmény: A motornak nem szabad indítania.

31 Mozdítsa el a munkagép üzemmódválasztó kapcsolóját a hibrid üzemmódba.

32 Nyomja le és tartsa lenyomva a lábkapcsolót.

☉ Eredmény: A motornak be kell indulnia.

33 Ne lépjen a lábkapcsolóra, és ellenőrizzen minden munkagépfunkciót.

☉ Eredmény: Egyetlen funkció sem üzemelhet.

Ellenőrizze a munkagép működését

34 Nyomja le a lábkapcsolót.

35 Aktiváljon minden munkagépfunkciót a kezelőkarral vagy a billenőkapcsolóval.

☉ Eredmény: Az összes gém- és emelőkosár-funkciónak üzemelnie kell a teljes cikluson keresztül.

Ellenőrizze a kormányzást

36 Nyomja le a lábkapcsolót.

37 Nyomja le a hajtóművezérlő kar tetején lévő billenőkapcsolót a kezelőpulton lévő kék háromszög által jelzett irányba VAGY lassan mozgassa a vezérlőkart a kék háromszög által jelzett irányba.

☉ Eredmény: A kormányzott kerekeknek el kell fordulniuk a hajtóműszekrényen lévő kék háromszög által jelzett irányba.

38 Nyomja le a billenőkapcsolót a kezelőpanelen lévő sárga háromszög által jelzett irányba VAGY lassan mozgassa a vezérlőkart a sárga háromszög által jelzett irányba.

☉ Eredmény: A kormányzott kerekeknek el kell fordulniuk a hajtóműszekrényen lévő sárga háromszög által jelzett irányba.

Ellenőrzések

Ellenőrizze a meghajtást és a fékezést

- 39 Nyomja le a lábkapcsolót.
- 40 Lassan mozgassa el a hajtóművezérlő kart a kezelőpulton lévő kék nyíllal jelölt irányba, amíg a munkagép meg nem indul, majd állítsa vissza a kart középső helyzetbe.
- ⊙ **Eredmény:** A munkagépnek a hajtóműszekrényen kék nyíllal jelzett irányba kell mozognia, majd hirtelen meg kell állnia.
- 41 Lassan mozgassa el a hajtóművezérlő kart a kezelőpulton lévő sárga nyíllal jelölt irányba, amíg a munkagép meg nem indul, majd állítsa vissza a kart középső helyzetbe.
- ⊙ **Eredmény:** A munkagépnek a hajtóműszekrényen sárga nyíllal jelzett irányba kell mozognia, majd hirtelen meg kell állnia.

Megjegyzés: A fékek képesek kell legyenek a munkagép megtartására minden olyan lejtőn, amelyen a munkagép fel tud menni.

Ellenőrizze a meghajtásaktiváló rendszert

- 42 Lépjen a lábkapcsolóra, majd eressze le a gémekeket behúzott helyzetbe.
- 43 Forgassa el a forgóasztalt addig, amíg az elsődleges gémmel túl nem halad az egyik nem kormányzott keréken.

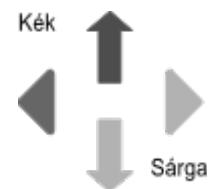
- ⊙ **Eredmény:** A meghajtás aktiválva LCD-jelzés megjelenik és mindaddig látható, amíg a gémmel valahol a jelzett tartományban van.



- 44 Mozdítsa ki a hajtóművezérlő kart középhelyzetéből.
- ⊙ **Eredmény:** A meghajtási funkcióknak üzemképtelennek kell lennie.
- 45 Kapcsolja a meghajtásaktiválás billenőkapcsolót valamelyik oldalra és tartsa ott, majd lassan mozgassa ki a hajtóművezérlő kart középhelyzetéből.
- ⊙ **Eredmény:** A meghajtási funkcióknak üzemelniük kell.

Megjegyzés: Ha a meghajtásaktiválási rendszer használatban van, lehetséges, hogy a munkagép a meghajtó- és kormányzó vezérlőkar elmozdításával ellenkező irányban halad.

A munkagép mozgásirányának meghatározásához az emelőkosárban lévő kezelőpanelen és a hajtóműszekrényen található színkódolt nyílirányokat használja.



Ellenőrzések

Ellenőrizze a korlátozott haladási sebességet

- 46 Nyomja le a lábkapcsolót.
- 47 Emelje fel az elsődleges gémet kb. 2 ft/61 cm magasságba.
- 48 Lassan mozdítsa a hajtóművezérlő kart a teljes meghajtás pozícióba.
- ☉ Eredmény: Felemelt elsődleges gém mellett a maximális elérhető sebesség nem haladhatja meg a 1 ft/30 cm/sec értéket.
- 49 Engedje le az elsődleges gémet behúzott helyzetbe.
- 50 Tolja ki az elsődleges gémet kb. 2 ft/61 cm-rel.
- 51 Lassan mozdítsa a hajtóművezérlő kart a teljes meghajtás pozícióba.
- ☉ Eredmény: Felemelt elsődleges gém mellett a maximális elérhető sebesség nem haladhatja meg az 1 ft/30 cm/sec értéket.
- 52 Húzza vissza az elsődleges gémet behúzott helyzetbe.
- 53 Emelje fel a másodlagos gémet kb. 2 ft/61 cm magasságba.
- 54 Lassan mozdítsa a hajtóművezérlő kart a teljes meghajtás pozícióba.
- ☉ Eredmény: Felemelt másodlagos gém mellett a maximális elérhető sebesség nem haladhatja meg az 1 ft/30 cm/sec értéket.
- 55 Engedje le a másodlagos gémet behúzott helyzetbe.

Ha a haladási sebesség felemelt elsődleges vagy másodlagos gém, illetve meghosszabbított elsődleges gém mellett meghaladja az 1 ft/30 cm/sec értéket, azonnal jelölje meg a munkagépet és további használatát függessze fel.

Ellenőrizze a meghajtó dőlésszögátárát

- 56 Nyomja le a lábkapcsolót.
- 57 Teljesen behúzott gémmel vezesse a gépet olyan lejtőre, ahol az alváz dőlési szöge 2,5°-nál nagyobb.
- ☉ Eredmény: A munkagépnek tovább kell haladnia.
- 58 Térjen vissza vízszintes talajra, és emelje ki az elsődleges gémet a behúzott helyzetből (körülbelül 10° a vízszintes felett).
- 59 Vezesse a gépet olyan lejtőre, ahol az alváz dőlési szöge 2,5°-nál nagyobb.
- ☉ Eredmény: A munkagépnek le kell állnia, amikor a munkagép eléri a 2,5°-os alváz dőlésszöget.
- 60 Engedje le az elsődleges gémet behúzott helyzetbe.
- ☉ Eredmény: A munkagépnek haladnia kell.
- 61 Térjen vissza vízszintes talajra, és hosszabbítsa meg az elsődleges gémet körülbelül 1,6 ft/0,5 m-rel.
- 62 Vezesse a gépet olyan lejtőre, ahol az alváz dőlési szöge 2,5°-nál nagyobb.
- ☉ Eredmény: A munkagépnek le kell állnia, amikor a munkagép eléri a 2,5°-os alváz dőlésszöget.
- 63 Húzza vissza az elsődleges gémet behúzott helyzetbe.
- ☉ Eredmény: A munkagépnek haladnia kell.
- 64 Térjen vissza vízszintes talajra, és húzza be a gémet.

Ellenőrzések

- 65 Teljesen behúzott gémmel vezesse a gépet olyan lejtőre, ahol az alváz dőlési szöge $2,5^\circ$ -nál nagyobb.
- ⊙ Eredmény: A munkagépnek tovább kell haladnia.
- 66 Térjen vissza vízszintes talajra, és emelje ki a másodlagos gémet a behúzott helyzetből (körülbelül 15° a vízszintes felett).
- ⊙ Eredmény: A munkagépnek le kell állnia, amikor a munkagép eléri a $2,5^\circ$ -os alváz dőlésszöget.
- 67 Engedje le a másodlagos gémet behúzott helyzetbe vagy haladjon az ellenkező irányba.
- ⊙ Eredmény: A munkagépnek haladnia kell.
- 68 Hafðu bómuna í frágenginni stöðu og aktu vélinni í brekku þar sem halli undirvagns er meiri en $4,5^\circ$.
- ⊙ Eredmény: A munkagépnek tovább kell haladnia.
- 69 Térjen vissza vízszintes talajra, és emelje ki az elsődleges gémet a behúzott helyzetből (körülbelül 10° a vízszintes felett).
- 70 Vezesse a munkagépet olyan lejtőre, ahol az alváz elfordulási szöge $4,5^\circ$ -nál nagyobb.
- ⊙ Eredmény: A munkagépnek azonnal meg kell állnia, amikor a munkagép eléri a $4,5^\circ$ -os alvázdőlést, és a riasztásnak meg kell szólalnia az emelőkosár-kezelőpanelen.
- 71 Engedje le az elsődleges gémet behúzott helyzetbe vagy haladjon az ellenkező irányba.
- ⊙ Eredmény: A munkagépnek haladnia kell.
- 72 Térjen vissza vízszintes talajra, és hosszabbítsa meg az elsődleges gémet körülbelül 1,6 ft/0,5 m-rel.
- 73 Vezesse a munkagépet olyan lejtőre, ahol az alváz elfordulási szöge $4,5^\circ$ -nál nagyobb.
- ⊙ Eredmény: A munkagépnek azonnal meg kell állnia, amikor a munkagép eléri a $4,5^\circ$ -os alvázdőlést, és a riasztásnak meg kell szólalnia az emelőkosár-kezelőpanelen.
- 74 Húzza vissza az elsődleges gémet behúzott helyzetbe.
- ⊙ Eredmény: A munkagépnek haladnia kell.
- 75 Térjen vissza vízszintes talajra, és húzza be a gémet.
- 76 Teljesen behúzott gémmel vezesse a munkagépet olyan lejtőre, ahol az alváz elfordulási szöge $4,5^\circ$ -nál nagyobb.
- ⊙ Eredmény: A munkagépnek tovább kell haladnia.
- 77 Térjen vissza vízszintes talajra, és emelje ki a másodlagos gémet a behúzott helyzetből (körülbelül 15° a vízszintes felett).
- 78 Vezesse a munkagépet olyan lejtőre, ahol az alváz elfordulási szöge $4,5^\circ$ -nál nagyobb.
- ⊙ Eredmény: A munkagépnek azonnal meg kell állnia, amikor a munkagép eléri a $4,5^\circ$ -os alvázdőlést, és a riasztásnak meg kell szólalnia az emelőkosár-kezelőpanelen.
- 79 Láttu aukabómuna síga í frágengna stöðu.
- ⊙ Eredmény: A munkagépnek haladnia kell.

Ellenőrzések

Ellenőrizze a lengő tengelyt (ha van)

- 80 Vezesse fel a jobb kormányzott kereket egy 6 in/15 cm méretű tuskóra vagy a járdaszélre.
- ⊙ Eredmény: A másik három keréknek továbbra is teljesen a talajon kell maradnia.
- 81 Vezesse fel a bal kormányzott kereket egy 6 in/15 cm méretű tuskóra vagy a járdaszélre.
- ⊙ Eredmény: A másik három keréknek továbbra is teljesen a talajon kell maradnia.
- 82 Vezesse fel mindkét kormányzott kereket egy 6 in/15 cm méretű tuskóra vagy a járdaszélre.
- ⊙ Eredmény: A nem kormányzott kerekeknek teljesen a talajon kell maradniuk.

Ellenőrizze a kiegészítő kezelőszerveket

- 83 Nyomja a piros Vészleállítás gombot kikapcsolt helyzetbe.
- 84 Húzza ki a piros Vészleállítás gombot bekapcsolt helyzetbe.
- 85 Nyomja le a lábkapcsolót.
- 86 Egyidejűleg mozdítsa el és tartsa lenyomva a kiegészítő tápegység kapcsolóját, majd aktiváljon minden vezérlőkart, billenőkapcsolót vagy átkapcsoló gombot.

Megjegyzés: Akkumulátortöltés megtakarítása céljából minden funkciót csak a ciklus egy részén ellenőrizzen.

- ⊙ Eredmény: Az összes gém- és kormányzási funkciónak üzemelnie kell. A meghajtási funkcióknak nem szabad működniük kiegészítő tápegységről.

Ellenőrizze az emelés/meghajtás választófunkciót (ha vannak)

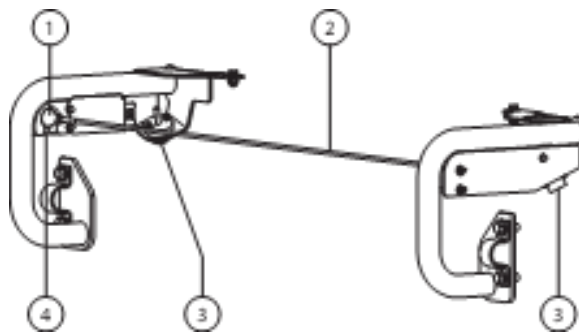
- 87 Nyomja le a lábkapcsolót.
- 88 Mozdítsa ki a hajtóművezérlő kart középhelyzetéből, majd aktiválja a gémfunkció billenőkapcsolót.
- ⊙ Eredmény: Egyetlen gémfunkció sem üzemelhet. A munkagép a kezelőpulton jelzett irányba fog haladni.
- A munkagép üzemeltetése előtt javítson ki minden esetleges működési hibát.

Ellenőrzések

Ellenőrizze az érintési riasztót (ha van)

- 89 Ne aktiválja a lábkapcsolót és ne gyakoroljon nyomást az érintési riasztó kábelére a működtető egység kapcsolóaljzatból való kioldása céljából.
- ☉ Eredmény: Az érintési riasztó jelzőfények nem fognak villogni és a gép kürtje nem szólal meg.
- 90 Aktiválja a lábkapcsolót a lábkapcsoló lenyomásával.
- ☉ Eredmény: Az érintési riasztó jelzőfényei villogni fognak és a gépkürt megszólal.
- 91 Helyezze be a működtető egységet a kapcsolóaljzatba.
- ☉ Eredmény: A jelzőfény kialszik és a kürt elhallgat.
- 92 Aktiválja a lábkapcsolót a lábkapcsoló lenyomásával, majd gyakoroljon nyomást az érintési riasztó kábelére a működtető egység kapcsolóaljzatból való kioldása céljából.
- ☉ Eredmény: Az érintési riasztó jelzőfényei villogni fognak és a gépkürt megszólal.
- 93 Működtessen minden egyes munkagépfunkciót.
- ☉ Eredmény: Az összes munkagépfunkciónak üzemképtelennek kell lennie.

- 94 Helyezze be a működtető egységet a kapcsolóaljzatba.
- ☉ Eredmény: A jelzőfény kialszik és a kürt elhallgat.
- 95 Működtessen minden egyes munkagépfunkciót.
- ☉ Eredmény: Az összes munkagépfunkciónak üzemképesnek kell lennie.



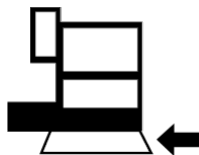
- 1 működtető egység
- 2 érintési riasztó kábele
- 3 villogó riasztó
- 4 kapcsolóaljzat

Ellenőrzések

Repülőgép-védelmi csomag ellenőrzése (ha van)

Megjegyzés: Két személy szükséges ezen teszt végrehajtásához.

- 96 Hosszabbítsa meg az elsődleges gémet kb. 1 ft/30 cm-rel.
- 97 Mozdítsa el az emelőkosár alján lévő sárga ütközőt 4 in/10 cm-rel bármely irányba.
- 98 Aktiváljon minden funkcióvezérlő kart vagy billenőkapcsolót.
- ☉ **Eredmény:** Az összes gém- és kormányzási funkciónak üzemelnie kell.
- 99 Mozdítsa el és tartsa helyben a repülőgép-védelmet hatálytalanító kapcsolót.



- 100 Aktiváljon minden funkcióvezérlő kart vagy billenőkapcsolót.
- ☉ **Eredmény:** Az összes gém- és kormányzási funkciónak üzemelnie kell.

Ellenőrzések



Csak akkor üzemeltesse, ha:

Az üzemeltetői kézikönyvben leírt biztonságos gépkezelést megtanulta, és a munkagépet ennek megfelelően üzemelteti.

- 1 Elkerüli a veszélyes helyzeteket.
- 2 Soha nem mulasztja el az üzemeltetés előtti ellenőrzést.
- 3 Használat előtt mindig végrehajtja a működési tesztet.

4 Terepszemlét tart a munkahelyen.

Megismeri és megérti a munkahelyi terepszemle alapelveit, mielőtt áttérne a következő témakörre.

- 5 Csak rendeltetésszerűen használja a munkagépet.

Munkahelyi terepszemle alapelvek

A munkahelyi terepszemle segíti a kezelőt annak eldöntésében, hogy a munkaterület elég biztonságos-e a munkagép működtetéséhez. Ezt az üzemeltetőnek el kell végeznie, mielőtt a munkagépet átvinné a munkaterületre.

Az üzemeltető felelőssége a munkaterületen fennálló veszélyek megismerése és megjegyzése, illetve azok figyelembe vétele és elkerülése a munkagép mozgatása, üzembe helyezése és működtetése közben.

Munkahelyi terepszemle ellenőrzőlista

Ismerje fel és kerülje el az alábbi veszélyes helyzeteket:

- levágások vagy mélyedések
- zökkenők, földön lévő akadályok vagy szemét
- lejtős felületek
- instabil vagy csúszós felületek
- fej feletti akadályok vagy nagyfeszültségű vezetékek
- veszélyes helyszínek
- a gépre ható összes terhelőerőnek ellenállni nem képes alátámasztó felület
- szél és más időjárási tényezők
- illetéktelen személyek jelenléte
- más lehetséges nem biztonságos körülmény

Ellenőrzések


Z-60DC jelű címkék ellenőrzése

A következő oldalon lévő képek használatával ellenőrizze, hogy minden matrica jól olvasható és a helyén van.

Alább látható numerikus lista a mennyiségekkel és leírásokkal.

Cikkszám	Matrica leírása	Mnny
27204	Nyíl – Kék	1
27205	Nyíl – Sárga	1
27206	Háromszög – Kék	2
27207	Háromszög – Sárga	2
28159	Címke – Dízel	1
28174	Címke – Tápfeszültség az emelőkosárhoz, 230 V*	2
28235	Címke – Tápfeszültség az emelőkosárhoz, 115 V*	3
44981	Címke – Levegővezeték az emelőkosárhoz (opció)*	3
52475	Címke – Szállítási lekötési pont**	6
65278	Vigyázat – Ne lépjen rá*	1
72086	Címke – Emelési pont**	6
82481	Címke – Akkumulátor és akkutöltő biztonság	5
82487	Címke – Olvassa el a kézikönyvet	2
82487	Címke – Olvassa el a kézikönyvet (paneltartó)	1
97815	Címke – Alsó középső korlát	2
114236	Címke – CB jelzés	1
114248	Címke – Borulásveszély, dőlésszög-riasztás	1
114249	Címke – Borulásveszély, abroncsok**	4
114251	Címke – Robbanásveszély	2
114252	Címke – Borulásveszély, határkapcsoló	4
114334	Címke – Áramütésveszély, dugasz	1
133067	Címke – Áramütésveszély	3
133205	Címke – Áramütés-/égésveszély	4
133286	Címke – Tápfeszültség az akkumulátortöltőhöz, univerzális	1
219954	Címke – Borulásveszély	1
219956	Címke – Emelőkosár-túlterhelés	1
219958	Címke – Borulásveszély, Zúzódásveszély	1
1256425	Címke – Áramütés-veszély	1
1263542	Címke – Rekesz szerelőfedél	2
1265361	Címke – Akkumulátortöltő jelző	1

Cikkszám	Matrica leírása	Mnny
1265450	Földi kezelőpult	1
1269245	Címke – Vészhelyzeti leeresztés	1
1269246	Címke – Szállítás/emelés**	2
1269255	Veszély – Borulásveszély, akkumulátorok	2
1269258	Címke – Névleges lejtőszög, Z-60	1
1271943	Címke – Váltakozó áramú inverteres áramellátás, 115 V*	1
1271944	Címke – Váltakozó áramú inverteres áramellátás, 220 V*	1
1272242	Címke – Gépregisztráció	1
1278542	Címke – Érintési riasztó súlya	1
1278982	Címke – Működtető egység kapcsolóaljzat	1
1281175	Címke – Pántrögzítési pont, esés korlátozva	8
1286362	Címke – Zúzódásveszély, Szerviz	1
1297754	Címke – Kerékterhelés, Z-60DC**	4
1298991	FIGYELEM – Panel bölcső (opció)*	2
1315548	Emelőkosár kezelőpultja	1

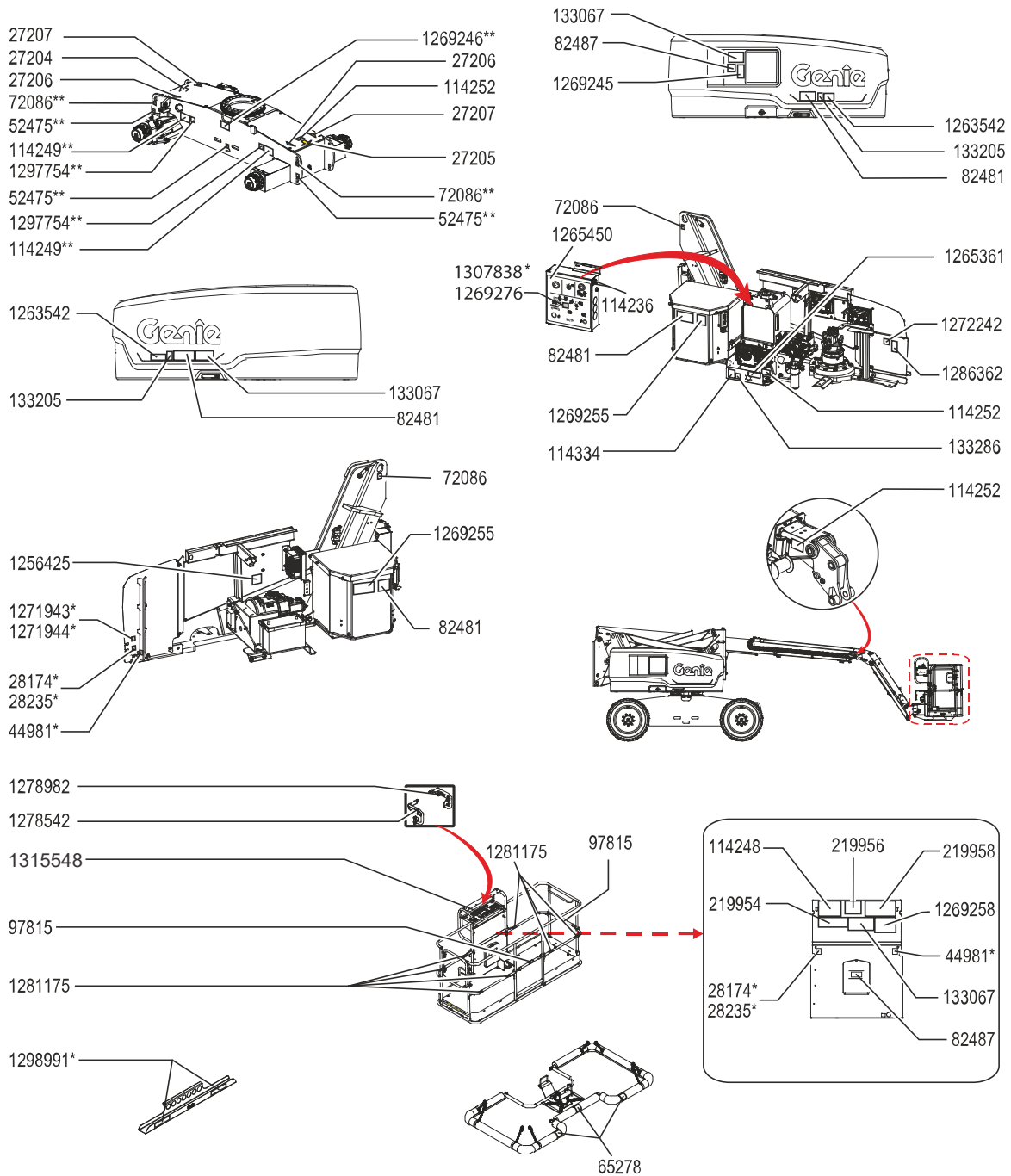
 Az árnyékolás azt jelenti, hogy a matrica nem látható, pl. fedél alatt van

* Ezek a matricák függenek a modelltől, az opciótól vagy a konfigurációtól.

** Ezek a matricák az alváz mindkét oldalára fel vannak helyezve.

Ellenőrzések

Z-60 DC



Ellenőrzések

Z-60FE jelű címkék ellenőrzése

A következő oldalon lévő képek használatával ellenőrizze, hogy minden matrica jól olvasható és a helyén van.

Alább látható numerikus lista a mennyiségekkel és leírásokkal.

Cikkszám	Matrica leírása	Mnny
27204	Nyíl – Kék	1
27205	Nyíl – Sárga	1
27206	Háromszög – Kék	2
27207	Háromszög – Sárga	2
28159	Címke – Dízel	1
28174	Címke – Tápfeszültség az emelőkosárhoz, 230 V*	2
28235	Címke – Tápfeszültség az emelőkosárhoz, 115 V*	3
44981	Címke – Levegővezeték az emelőkosárhoz (opció)*	3
52475	Címke – Szállítási lekötési pont**	6
65278	Vigyázat – Ne lépjen rá*	1
72086	Címke – Emelési pont**	6
82240	Címke – 105 dB*	1
82481	Címke – Akkumulátor és akkutöltő biztonság	5
82487	Címke – Olvassa el a kézikönyvet	2
82487	Címke – Olvassa el a kézikönyvet (paneltartó)*	1
97815	Címke – Alsó középső korlát	2
114236	Címke – CB jelzés	1
114248	Címke – Borulásveszély, dőlésszög-riasztás	1
114249	Címke – borulásveszély, abroncsok**	4
114251	Címke – Robbanásveszély	2
114252	Címke – Borulásveszély, határkapcsoló	4
114334	Címke – Áramütésveszély, dugasz	1
133032	Címke – Zúzóadásveszély, mozgó alkatrészek	1
133067	Címke – Áramütésveszély	3
133205	Címke – Áramütés-/égésveszély	4
133286	Címke – Tápfeszültség az akkumulátortöltőhöz	1
219954	Címke – Borulásveszély	1
219956	Címke – Emelőkosár-túlterhelés	1
219958	Címke – Borulásveszély, Zúzóadásveszély	1
1256425	Címke – Áramütés-veszély	1

Cikkszám	Matrica leírása	Mnny
1263542	Címke – Rekesz szerelőfedél	2
1265361	Címke – Akkumulátortöltő jelző	1
1265450	Földi kezelőpult	1
1269245	Címke – Vészhelyzeti leeresztés	1
1269246	Címke – Szállítás/emelés**	2
1269255	Veszély – Borulásveszély, akkumulátorok	2
1269258	Címke – Névleges lejtőszög, Z-60	1
1269276	Címke – Z-60/37 relék	1
1271943	Címke – Váltakozó áramú inverteres áramellátás, 115 V*	1
1271944	Címke – Váltakozó áramú inverteres áramellátás, 220 V*	1
1272242	Címke – Gépregisztráció/Tulajdonjog átruházása	1
1278542	Utastások – Érintkezési riasztó	1
1278982	Címke – Működtető egység kapcsolóaljzat	1
1281175	Címke – Pántrögztési pont, és esés korlátozva	8
1286362	Címke – Zúzóadásveszély, Szerviz	1
1297754	Címke – Kerékterhelés, Z-60DC**	4
1298991	FIGYELEM – Panel bölcső (opció)*	2
1301075	Címke – Nyerslevegő tömlő középpontba állítása (5. szint)	1
1307838	Camke – GBOX relék, DC/FE, Z60	1
1315548	Emelőkosár kezelőpultja	1

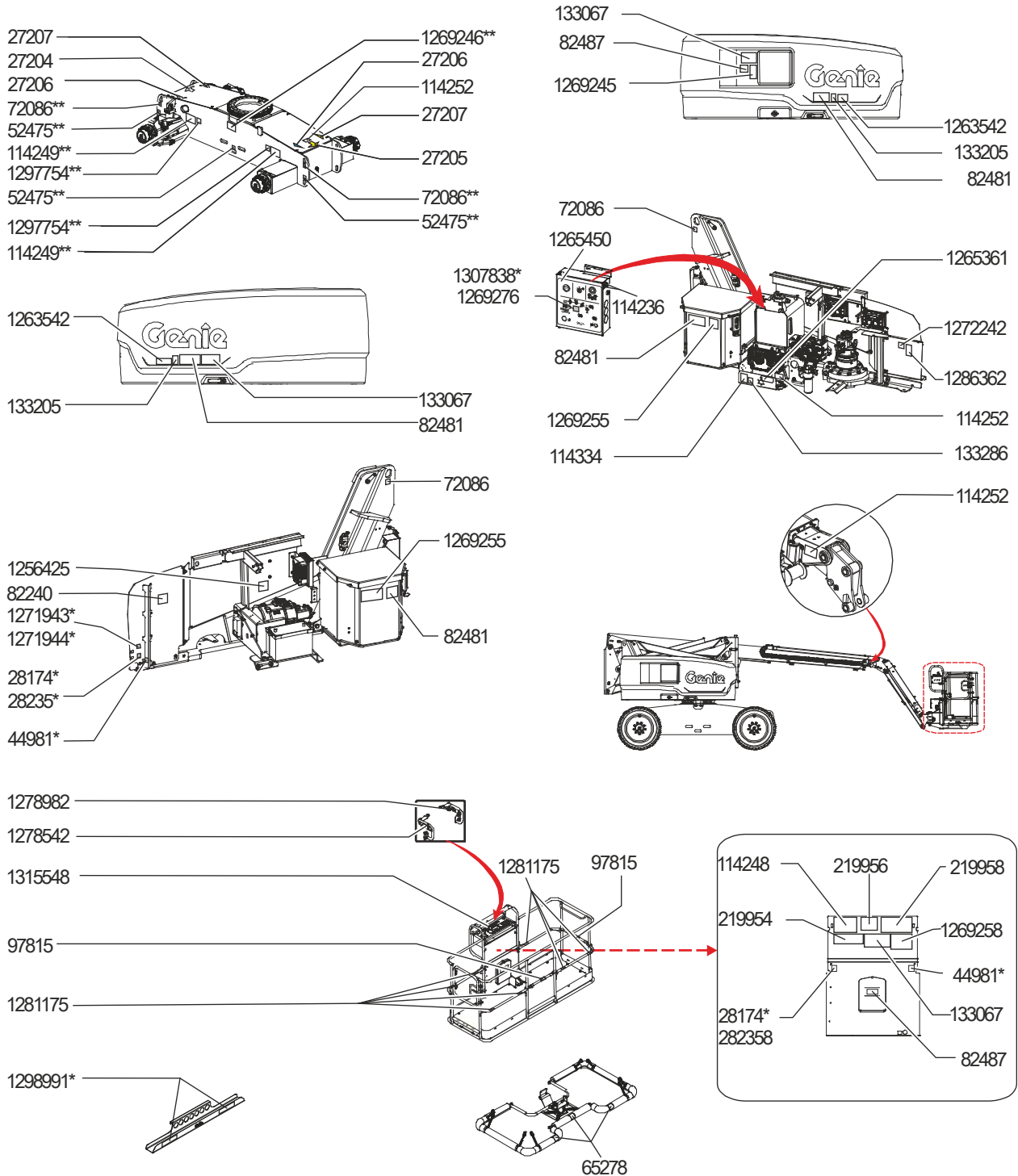
■ Az árnyékolás azt jelenti, hogy a matrica nem látható, pl. fedél alatt van

* Ezek a matricák függnek a modelltől, az opciótól vagy a konfigurációtól.

** Ezek a matricák az alváz mindkét oldalára fel vannak helyezve.

Ellenőrzések

Z-60 FE



Üzemeltetési utasítások



Csak akkor üzemeltesse, ha:

- Az üzemeltetői kézikönyvben leírt biztonságos gépkezelést megtanulta, és a munkagépet ennek megfelelően üzemelteti.
 - 1 Elkerüli a veszélyes helyzeteket.
 - 2 Soha nem mulasztja el az üzemeltetés előtti ellenőrzést.
 - 3 Használat előtt mindig végrehajtja a működési teszteket.
 - 4 Terepszemlét tart a munkahelyen.
 - 5 **Csak rendeltetésszerűen használja a munkagépet.**

Alapelvek

Az Üzemeltetési utasítások c. rész a munkagép üzemeltetésének minden vonatkozásában ellátja utasításokkal. Az üzemeltető felelőssége az üzemeltetői kézikönyvben leírt minden biztonsági szabály és utasítás betartása.

A munkagép személyzet, illetve szerszámok és anyagok föld feletti munkahelyre emelésétől eltérő célra való használata nem biztonságos és veszélyes.

A munkagépet csak arra kiképzett, illetékes személyzet kezelheti. Ha a munkagépet ugyanazon műszak alatt különböző időpontokban több kezelő is üzemelteti, mindegyiknek kezelői képesítéssel kell rendelkeznie és köteles a kezelői kézikönyvben található biztonsági szabályokat és utasításokat betartani. Ez azt jelenti, hogy a munkagép használata előtt minden új kezelőnek el kell végeznie az üzemeltetést megelőző ellenőrzést, a működési teszteket és a munkahelyi terepszemlét.

Üzemeltetési utasítások

Gépüzemelés

FE-modellek üzemeltethetők bekapcsolt motorral vagy anélkül.

- 1 Fordítsa a kulcsos átkapcsolót földi vagy emelőkosárbeli kezelésre.
- 2 A munkagép üzemeltetése előtt győződjön meg arról, hogy mindkét akkumulátoregység csatlakoztatva van.
- 3 Győződjön meg arról, hogy mind a földi, mind az emelőkosárbeli piros Vészleállás gomb ki van húzva bekapcsolt helyzetbe.

Vészleállítás

Az összes funkció leállításához nyomja be a piros Vészleállítás gombot Ki állapotba a földi vagy emelőkosárbeli kezelőszerveken.

Javítson meg minden olyan funkciót, amely valamelyik benyomott piros Vészleállítás gomb esetén is működik.

A földi vezérlők kiválasztása és használata hatálytalanítja az emelőkosár piros Vészleállítás gombját.

Segéd tápellátás

Használja a kisegítő tápegységet, ha az eredeti energiaforrás meghibásodik.

- 1 Fordítsa a kulcsos átkapcsolót földi vagy emelőkosárbeli kezelésre.
- 2 Húzza ki a piros Vészleállítás gombot bekapcsolt helyzetbe.
- 3 Lépjen a lábkapcsolóra az emelőkosárban lévő kezelőszervek használatakor.
- 4 Egyidejűleg tartsa a kisegítő tápegység kapcsolóját valamelyik oldalon, és aktiválja a kívánt funkciót.



FE-modellek: A motor elindítása

A földi kezelőszervekről

- 1 Fordítsa a kulcsos átkapcsolót földi kezelésre.
- 2 Győződjön meg arról, hogy mind a földi, mind az emelőkosárbeli piros Vészleállítás gomb ki van húzva bekapcsolt helyzetbe.
- 3 Mozdítsa el a munkagép üzemmódválasztó kapcsolóját a hibrid üzemmódba.
- 4 Nyomja le a funkciót aktiváló gombot a motor indításához.



Az emelőkosár-kezelőpultról

- 5 Fordítsa a kulcsos átkapcsolót emelőkosárbeli vezérlésre.
- 6 Győződjön meg arról, hogy mind a földi, mind az emelőkosárbeli piros Vészleállítás gomb ki van húzva bekapcsolt helyzetbe.
- 7 Mozdítsa el a munkagép üzemmódválasztó kapcsolóját a hibrid üzemmódba.
- 8 Lépjen a lábkapcsolóra a motor elindításához.

Ha a motor 15 másodpercnyi próbálkozás után sem indul be, állapítsa meg ennek okát és javítsa ki a hibás működést. Várjon 60 másodpercig, mielőtt az újbóli indítással próbálkozna.

Hideg feltételek mellett (20 °F/-6 °C alatt) üzemeltetés előtt melegítse be a motort 5 percig a hidraulikus rendszer károsodásának megelőzése céljából.

Rendkívüli hidegben (0 °F/-18 °C alatt) a munkagépeket fel kell szerelni a külön megvásárolható hidegindító készletekkel. Ha a hőmérséklet 0 °F/-18 °C alatt van, a motor beindításának megkísérlése kisegítőtelep használatát teheti szükségessé.

Üzemeltetési utasítások

Üzemeltetés földről

- 1 Fordítsa a kulcsos átkapcsolót földi kezelésre.
- 2 Húzza ki a piros Vészleállás gombot bekapcsolt helyzetbe.
- 3 FE-modellek: Válassza ki az egyenáramú üzemmódot vagy a hibrid üzemmódot.
- 4 FE-modellek: Indítsa el a motort.

Az emelőkosár elhelyezése

- 1 Nyomja le és tartsa lenyomva a megfelelő funkcióaktiválás gombot.



- 2 Állítsa be a megfelelő billenőkapcsolót a kezelőpanelen található jelölések szerint.

A meghajtás és kormányzás funkciók nem állnak rendelkezésre földi vezérlés esetén.

Emelőkosár-túlterhelés jelzőfény

A villogó fény az emelőkosár túlterhelését jelzi. A motor leáll és egyetlen funkció sem működik.

Távolítson el terhelést az emelőkosárból mindaddig, amíg a villogás meg nem szűnik, majd indítsa újra a motort.

Megjegyzés: Riasztás szólal meg az emelőkosárnál, amikor túlterhelt állapot lép fel, majd elhallgat, amikor megtörtént a súly eltávolítása az emelőkosárból.

Üzemeltetés emelőkosárból

Megjegyzés: Amikor a munkagépet az emelőkosárból üzemelteti, az alábbi lábkapcsoló üzenetek jelenhetnek meg az emelőkosár-kezelőpult LCD-képernyőjén.

- LÁBKAPCSOLÓ BEKAPCSOLÁSI HIBA. ENGEDJE FEL A LÁBKAPCSOLÓT ÉS KAPCSOLJA BE ÚJRA. (FOOT SWITCH POWER UP FAULT. RELEASE FOOT SWITCH AND REPOWER.)
- LÁBKAPCSOLÓT KELL ALKALMAZNI A FUNKCIÓ AKTIVÁLÁSA ELŐTT. (FOOT SWITCH MUST BE APPLIED BEFORE FUNCTION IS ACTIVATED.)
- LÁBKAPCSOLÓ IDŐTÚLLÉPÉSBEN. ALAPHELYZETBE ÁLLÍTÁSHOZ ENGEDJE FEL A LÁBKAPCSOLÓT. (FOOT SWITCH TIMED OUT. RELEASE FOOT SWITCH TO RESET.)

Ha ezen üzenetek bármelyike megjelenik, a munkagép üzemeltetésének folytatásához kövesse az üzenet utasításait.

- 1 Fordítsa a kulcsos átkapcsolót emelőkosárbeli vezérlésre.
- 2 Húzza ki a piros Vészleállás gombot bekapcsolt helyzetbe.
- 3 FE-modellek: Válassza ki az egyenáramú üzemmódot vagy a hibrid üzemmódot.
- 4 FE-modellek: Indítsa el a motort.

Az emelőkosár elhelyezése

- 1 Nyomja le a lábkapcsolót.
- 2 Lassan mozgassa a megfelelő funkcióvezérlő kart vagy billenőkapcsolót vagy nyomja le a megfelelő gombot a kezelőpanelen található jelölések szerint.

Megjegyzés: Ha a funkciók üzemképtelenné váltak, és az alábbi üzenet jelenik meg az emelőkosár-kezelőpanel LCD-képernyőjén: EMELŐFUNKCIÓK ÜZEMKÉPTELENEK ALACSONY FESZÜLTSG MIATT (UP FUNCTIONS DISABLED DUE TO LOW VOLTAGE CHARGE BATTERIES), akkor töltsse fel az akkumulátorokat az emelőfunkciók teljes használatának lehetővé tételéhez.

Üzemeltetési utasítások

Kormányzás

- 1 Nyomja le a lábkapcsolót.
- 2 Lassan mozgassa a meghajtás vezérlőkart a kék vagy sárga háromszögek által jelzett irányban VAGY nyomja le a hajtóművezérlő kar tetején lévő billenőkapcsolót.

Használja az emelőkosárban lévő kezelőpanelen és a hajtóműszekrényen található színekódolt irányjelző nyilakat a kerek mozgásirányának meghatározására.

Menet

- 1 Nyomja le a lábkapcsolót.
- 2 Sebesség növelése: Lassan mozdítsa ki a vezérlőkart középhelyzetéből.

Sebesség csökkentése: Lassan mozdítsa a vezérlőkart a középhelyzet felé.

Leállítás: Vigye vissza a vezérlőkart középhelyzetébe vagy engedje fel a funkciót aktiváló kapcsolót.

A munkagép mozgásirányának meghatározásához az emelőkosárban lévő kezelőpanelen és a hajtóműszekrényen található színekódolt nyilirányokat használja.

A munkagép haladási sebessége korlátozott, ha a gép fel van emelve.

Megjegyzés: A haladási sebesség csökken, ha a szintérzékelő nem vízszintes helyzetet mér.

Haladási sebesség	Nem vízszintes helyzet
2,5 mph/4 km/h	> 5,7° (> 10%-os lejtő)
1,5 mph/2,4 km/h	> 11,3° (> 20%-os lejtő)

Az alábbi üzenet is megjelenik az emelőkosárkezelőpanel LCD-képernyőjén: DRIVE SPEED REDUCED DUE TO SLOPE (HALADÁSI SEBESSÉG CSÖKKENTVE LEJTŐ MIATT).

Megjegyzés: Nagyon meleg környezetben az üzemeltető lassúbb haladást és/vagy töltési teljesítményt észlelhetnek. Ezzel a munkagép önmagát védi a hőhatásoktól, és ez része a munkagép funkcionális kivitelének.

▲ Haladás lejtőn

Határozza meg a munkagépre megengedett névleges hajlásszöget emelkedőn, lejtőn, illetve oldalirányban, majd határozza meg a lejtő hajlásszögét.



Maximálisan megengedett névleges meredekség, emelőkosár lejtőn (kapaszkodóképesség)
4WD: 45% (24°)



Maximálisan megengedett névleges meredekség, emelőkosár emelkedőn:
4WD: 45% (24°)



Maximálisan megengedett névleges hajlásszög oldalirányban:
25% (14°)

Megjegyzés: A névleges hajlásszög a talaj megfelelő állapota, egy emelőkosárban tartózkodó személy és elégséges tapadás esetén érvényes. Az emelőkosár nagyobb súlya csökkentheti a névleges hajlásszöget. A kapaszkodóképesség kifejezés csak az ellensúly felfelé konfigurációra vonatkozik.

Győződjön meg arról, hogy a gép a vízszintes helyzet alatt, és az emelőkosár a nem kormányzott kerek között van.

Amikor megjelenik a Munkagép lejtőn LCD-jelzés és a dőlésriasztó jelez, ez az alábbi funkciókat befolyásolja; a meghajtási funkciók le vannak tiltva.

A meghajtási funkció visszaállításához kövesse a gémeengedő eljárást (lásd: Üzemeltetési utasítások).

Ha a munkagép be van húzva, lejtőn van és a dőlésriasztó jelez, ez az alábbi funkciókat befolyásolja; az emelési funkciók le vannak tiltva.

Vigye a munkagépet vízszintes felületre az emelőfunkciók visszaállításához.

Üzemeltetési utasítások

A lejtő hajlásszögének meghatározása:

Mérje meg a hajlásszöget digitális inklinométerrel VAGY használja az alábbi eljárást.

Ehhez az alábbiakra lesz szüksége:

- ács vízszintező
- egyenes faléc, legalább 3 láb/1 m hosszú
- mérőszalag

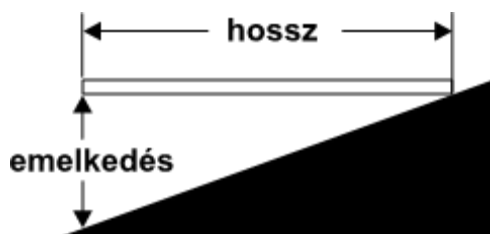
Fektesse a lécet a lejtőre.

Alsó végénél helyezze a vízszintezőt a léc tetejére, és majd emelje meg a léc alsó végét addig, amíg a léc vízszintes állapotba nem kerül.

Miközben a faléct vízszintes helyzetben tartja, mérje meg a függőleges távolságot a faléc alja és a talajszint között.

Ossza el a mérőszalagon leolvasott távolságot (emelkedés) a faléc hosszával (hosszúság), majd szorozza meg százzal.

Példa:



Faléc hossza = 144 hüvelyk (3,6 m)

Hosszúság = 144 hüvelyk (3,6 m)

Emelkedés = 12 hüvelyk (0,3 m)

$12 \text{ in} \div 144 \text{ in} = 0,083 \times 100 = 8,3\%$ -os lejtő

$0,3 \text{ m} \div 3,6 \text{ m} = 0,083 \times 100 = 8,3\%$ -os lejtő

Ha a hajlásszög meghaladja a maximálisan engedélyezett névleges hajlásszöget lejtőn vagy oldalirányú lejtőn, a munkagépet csörlővel kell vontatni vagy szállítani kell a lejtőn fel- vagy lefelé. Lásd: Szállítási és emelési utasítások c. rész.

Meghajtás aktiválva

Az LCD-jelzés azt jelenti, hogy a gém túlhaladt az egyik nem kormányzott keréken és a **meghajtási funkció** megszakadt.



Haladáshoz tartsa a meghajtás-aktiválás kapcsolót valamelyik oldalon, majd lassan mozdítsa ki a hajtóművezérlő kart középhelyzetéből.

Legyen tudatában annak, hogy a munkagép esetleg a meghajtás- és kormányzásvezérlők elmozdítási irányával ellenkező irányban indul el.

A munkagép mozgásirányának meghatározásához az emelőkosárban lévő kezelőpanelen és a hajtóműszekrényen található színekódolt nyílirányokat használja.

Haladási sebesség kiválasztása



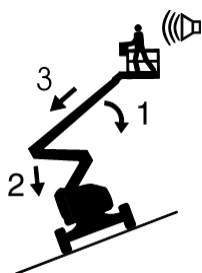
- Munkagép lejtőn szimbólum: Üzemelés az alacsony tartományban kisebb haladási sebességgel a finomabb irányításhoz.
- Munkagép vízszintes felületen szimbólum: Üzemelés a felső tartományban, maximális haladási sebességhez.

Üzemeltetési utasítások

Gép nincs szintben LCD-jelzés

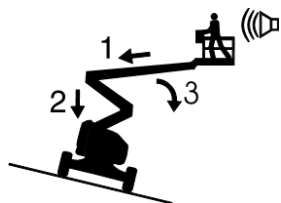


Ha a dőlésszögriasztás megszólal, amikor az emelőkosár fel van emelve, megjelenik a Gép nincs szintben LCD-jelzés, és a meghajtási funkció nem fog működni egyik vagy mindkét irányban. Vizsgálja meg a gép helyzetét a lejtőn az alábbi ábra szerint. Kövesse a gép leeresztésére irányuló lépéseket, mielőtt a munkagépet szilárd, vízszintes felületre vezetné. Leeresztés közben ne forgassa el a gémet.



Ha a dőlésszög-riasztás megszólal, amikor az emelőkosár emelkedőn van:

- 1 Engedje le az elsődleges gémet.
- 2 Engedje le a másodlagos gémet.
- 3 Húzza vissza az elsődleges gémet.



Ha a dőlésszög-riasztás megszólal, amikor az emelőkosár lejtőn van:

- 1 Húzza vissza az elsődleges gémet.
- 2 Engedje le a másodlagos gémet.
- 3 Engedje le az elsődleges gémet.

Dőlésérzékelő-aktiválási beállítások

Modell	A gémszerkezettel párhuzamosan	A gémszerkezetre merőlegesen
Z-60 DC	2,5°	4,5°
Z-60 FE	2,5°	4,5°

Amikor megjelenik a Munkagép lejtőn LCD-jelzés és a dőlésriasztó jelez, ez az alábbi funkciókat befolyásolja; a meghajtási funkciók le vannak tiltva.



A meghajtási funkció visszaállításához kövesse a gémeengedő eljárást, amelyet az előző eljárás ismertet.

Ha a munkagép be van húzva, lejtőn van és a dőlésriasztó jelez, ez az alábbi funkciókat befolyásolja; az emelési funkciók le vannak tiltva.

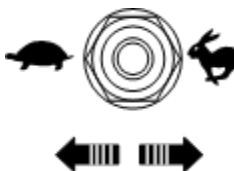


Vigye a munkagépet vízszintes felületre az emelőfunkciók visszaállításához.

Üzemeltetési utasítások

Funkciósebesség-szabályzó

- 1 Mozgassa a kapcsolót balra a funkciósebesség csökkentéséhez toldat fel/le, emelőkosár-forgatás és elsődleges gém meghosszabbítás/visszahúzás esetén.
- 2 Mozgassa a kapcsolót jobbra a funkciósebesség növeléséhez toldat fel/le, emelőkosár-forgatás és elsődleges gém meghosszabbítás/visszahúzás esetén.



Emelőkosár túlterhelve LCD-jelzés



A villogó LCD-jelzés az emelőkosár túlterhelését jelzi. A motor leáll és egyetlen funkció sem működik.

Távolítsa el a súlyt az emelőkosárból, amíg az LCD-jelzés el nem tűnik, majd indítsa újra a motort.

Megjegyzés: A sebességszabályzó kapcsoló minden elmozdításakor a funkciósebességek 5%-kal növekednek vagy csökkennek. A sebességszabályzó kapcsoló helyben is tartható bármely irányban, a funkciósebesség növelése vagy csökkentése céljából.

Váltakozó áramú inverter (ha van)

Az inverter szolgáltat feszültséget az emelőkosár számára, ha a külső váltakozó áramú tápfeszültség el van távolítva.



Dugja be a munkagépen lévő emelőkosár-tápfeszültség kábelt az inverter tápkábelbe.

Az inverter aktiválásához mozgassa felfelé az inverterkapcsolót. Mozgassa a kapcsolót lefelé az inverter kikapcsolásához. Mindengémfunkció működik, amikor az inverter vanhasználatban.

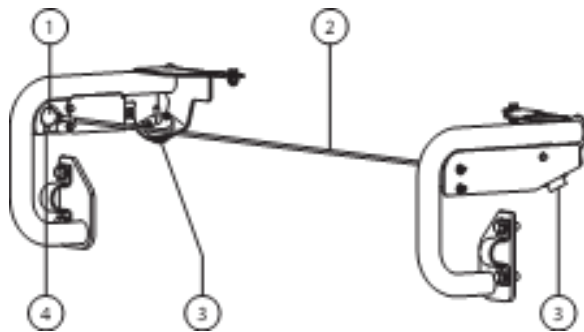
Üzemeltetési utasítások

Érintési riasztó (ha fel van szerelve)

Az érintési riasztó rendeltetése a földi személyzet riasztása a gép mozgásának megszakításával, riasztás megszólaltatásával és villogó figyelmeztető jelzésekkel, ha egy üzemeltető érintkezésbe kerül az emelőkosár-kezelőpulttal.

Ha az érintési riasztó kábele kioldott, az emelési és meghajtási funkciók nem működnek az emelőkosárnál. A figyelmeztető hang- és fényjelzések aktiválódnak, figyelmeztetve másokat, hogy beavatkozásra lehet szükség. Ezek az értesítések folytatódnak, amíg meg nem történik a rendszer alaphelyzetbe állítása.

- 1 Az érintési riasztó kábele kioldott, kiengedve a működtető egységet a kapcsolóaljzattól.
- 2 Helyezze be a működtető egységet a kapcsolóaljzatba a villogó fények és a riasztó hangjelzés kikapcsolásához.



- 1 működtető egység
- 2 érintési riasztó kábele
- 3 villogó riasztó
- 4 kapcsolóaljzat

Repülőgép-védelmi csomag (ha van)



Ha az emelőkosár ütközői valamilyen tárggyal érintkeznek, a munkagép le fog állni, és egyetlen funkció sem fog működni.

- 1 Indítsa el a motort.
- 2 Nyomja le a lábkapcsolót.
- 3 Mozdítsa el és tartsa helyben a repülőgép-védelmet hatálytalanító kapcsolót.
- 4 Mozgassa a megfelelő funkcióvezérlő kart vagy billenőkapcsolót, hogy elmozdítsa a munkagépet repülőgép-alkatrészek közeléből.

Üzemeltetési utasítások

Paneltartó összeszerelése

- 1 Helyezze fel a figyelmeztető matricát mindkét panelkeret elejére (ha szükséges).
- 2 Szerelje fel az 1. gumiütközőt a paneltartó alapzatára. Lásd az ábrát.
- 3 Rögzítse az ütközőt 2 magas profilú ellenanyával és 2 alátéttel.

Paneltartó felszerelése

- 1 Illessze be a kampós betétet a panelkeret alapzatában lévő nyílásokon keresztül.
- 2 Erősítse a paneltartót az alsó emelőkosárcsőhöz a kívánt helyen.
- 3 Szerelje fel a 2. gumiütközőt a paneltartó alapzatára és a kampós betétre. Lásd az ábrát.
- 4 Rögzítse 2 alacsonyprofilú ellenanyával.
- 5 Ha a paneltartó az emelőkosár padlóján lévő támasztócsőnél van elhelyezve, illessze be az U-csavart a padlón keresztül, a cső körül, majd a paneltartó alapzatába.
- 6 Rögzítse az U-csavart 2 anyával és 2 alátéttel. Folytassa a 9. lépéssel.
- 7 Ha a paneltartó nem az emelőkosár padlóján lévő támasztócsőnél van elhelyezve, használja a mellékelt alumíniumcsövet.
- 8 Helyezze a csövet a paneltartó és az emelőkosár-padlózat közé. Helyezze be az U-csavart a padlózaton keresztül, a cső köré, majd a paneltartó alapzatába.
- 9 Ismétlje meg a fenti lépéseket a 2. alkatrészkészletre.

Üzemeltetési utasítások

Párnázás felszerelése

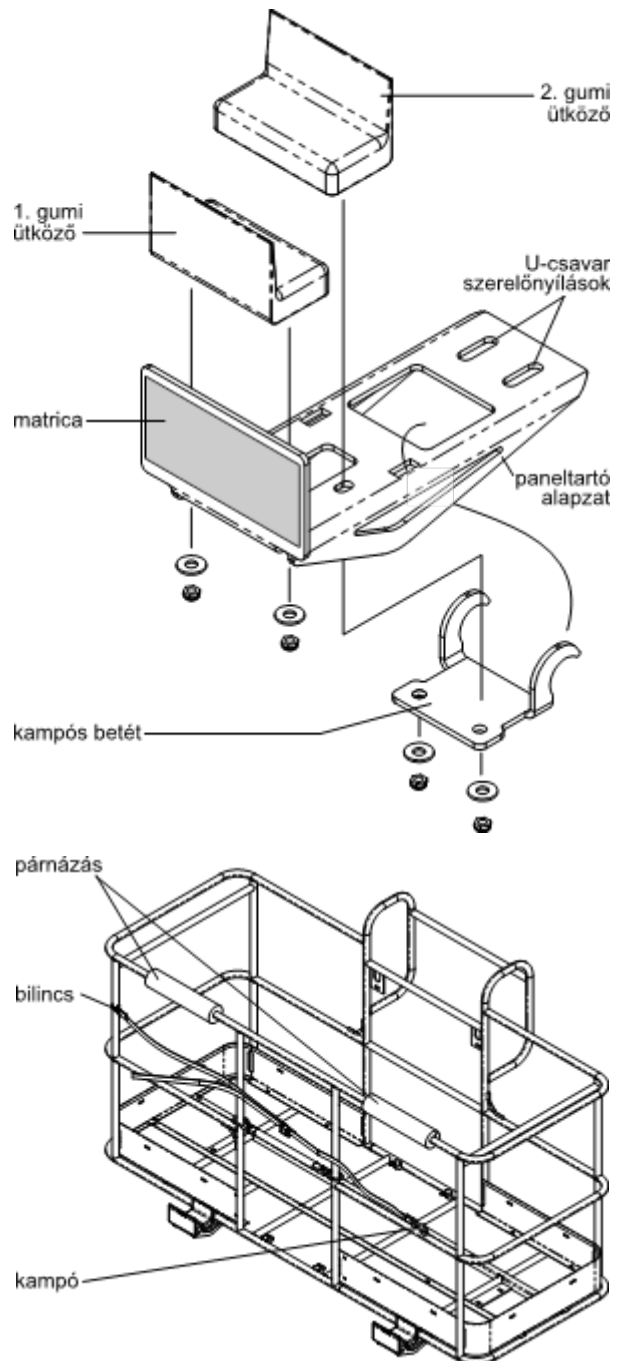
- 1 Szerelje fel a párnázatot 2 darabját az emelőkosár-korlátokra. Úgy helyezze el a párnázatot, hogy az védje a paneleket az emelőkosár-korlátoktól.

Szíz felszerelése

- 1 Nyissa fel a bilincset és szerelje fel az emelőkosár függőleges korlátcsöve köré.
- 2 Helyezzen be egy alátétes csavart a bilincs egyik oldalán keresztül.
- 3 Helyezze a szíjszerelvény véglapját a csavarra.
- 4 Helyezze be a csavart a bilincs másik oldalán keresztül.
- 5 Rögzítse alátéttel és anyával. Ne szorítsa meg túlzott mértékben. A szíjszerelvény véglapja elcsúsztatható kell legyen az emelőkosár-korlátan.

Paneltartó üzemeltetése

- 1 Rögzítse mindkét paneltartót az emelőkosárhoz.
- 2 Úgy helyezze el a terhelést, hogy az mindkét paneltartóra támaszkodjon.
- 3 Központosítsa a terhelést az emelőkosárban.
- 4 Rögzítse a terhelést az emelőkosárhoz a szíz használatával. Szorítsa meg a hevedert.



Üzemeltetési utasítások



Az akkumulátorra és a töltőre vonatkozó utasítások

Jegyezze meg és tartsa be az alábbiakat:

- Ne használjon külső töltőt vagy segédakkumulátort.
- Az akkumulátor töltését jól szellőző helyen végezze.
- A töltéshez használja a töltőn megadott, megfelelő váltakozó áramú bemeneti feszültséget.
- Csak a Genie által jóváhagyott akkumulátort és töltőt használja.

Az akkumulátor töltése

FE-modellek: Az akkumulátorok töltésére használja a motort vagy használjon külső tápforrást.

DC-modellek: Használjon külső tápforrást az akkumulátorok töltésére.

Az akkumulátorok töltése előtt győződjön meg arról, hogy az akkumulátorok csatlakoztatva vannak.

Ha a munkagép elárasztott ólomsavas akkumulátorokkal van felszerelve, ellenőrizze a sav szintjét a töltési ciklus befejeződése után. Ha szükséges, tölts fel desztillált vízzel a töltőcső aljáig. Ne tölts túl.

Ha az akkumulátorok nincsenek hetenként feltöltve, az alábbi üzenet jelenik meg az emelőkosár-kezelőpult LCD-képernyőjén: HETENKÉNTI TELJES CSATLAKOZÓALJZATOS TÖLTÉS JAVASOLT A LEGJOBB AKKUMULÁTOR-ÉLETTARTAM ELÉRÉSE ÉRDEKÉBEN (FULL PLUG-IN CHARGE ADVISED WEEKLY FOR BEST BATTERY LIFE).

FE-modellek: Akkumulátorok töltése a motorral

A működő motor automatikusan feltölti az akkumulátorokat.

A motor automatikusan leáll, amikor az akkumulátor töltési szintje eléri a 85%-ot.

Miután a töltési ciklus eléri a 85%-ot, az emelőkosár-kezelőpanel LCD-képernyőjén az alábbi üzenet jelenik meg: HIBRID TÖLTÉS KÉSZ (HYBRID CHARGE COMPLETE. PLUG IN FOR 100% CHARGE). DUGJA BE 100%-OS TÖLTÉSHEZ.

Akkumulátorok töltése külső tápforrással

- 1 Csatlakoztassa az akkumulátortöltőt földelt váltóáramú áramkörre.

A töltő automatikusan kikapcsol, ha a töltési ciklus befejeződött.

Ha a munkagép elárasztott ólomsavas akkumulátorokkal van felszerelve, ellenőrizze a sav szintjét a töltési ciklus befejeződése után. Ha szükséges, tölts fel desztillált vízzel a töltőcső aljáig. Ne tölts túl.

Üzemeltetési utasítások

Szárazakkumulátor kezelési és töltési utasítások

Ez az eljárás csak elárasztott ólomsavas akkumulátorokra érvényes.

- 1 Vegye le az akkumulátor szellőzőkupakjait és véglegesen távolítsa el a műanyag tömítést az akkumulátor szellőzőnyílásaiból.
- 2 Töltse fel mindegyik cellát akkumulátorsavval (elektrolit) mindaddig, amíg a szint elég magas a lemezek elfedéséhez.

Csak a töltési ciklus befejeződése után töltse fel a maximális szintig. A túltöltés az akkumulátorsav túlcsoordulását okozhatja töltés közben. A kifolyt akkumulátorsavat szódabikarbóna és víz keverékével semlegesítse.

- 3 Tegye vissza az akkumulátor szellőzőkupakjait.
- 4 Töltse fel az akkumulátort.
- 5 Ellenőrizze az akkumulátor savszintjét, amikor a töltési ciklus befejeződött. Ha szükséges, töltse fel desztillált vízzel a töltőcső aljáig. Ne töltse túl.

Minden használat után

- 1 Válasszon biztonságos parkolóhelyet — szilárd, vízszintes, akadályoktól és forgalomtól mentes felületen.
- 2 Húzza vissza és engedje le a gémet behúzott helyzetbe.
- 3 Forgassa el a forgóasztalt úgy, hogy a gém a nem kormányzott kerekek között legyen.
- 4 Fordítsa a kulcsos átkapcsolót Ki helyzetbe, majd vegye ki a kulcsot az illetéktelen használat megakadályozása céljából.

Szállítási és emelési utasítások



Jegyezze meg és tartsa be az alábbiakat:

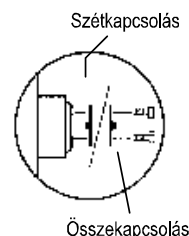
- ☑ A Genie ezt a rögzítési információt ajánlásként bocsátja rendelkezésre. A munkagépek helyes rögzítése és a megfelelő utánfutók kiválasztása kizárólag a járművezetők felelőssége.
- ☑ Azok a Genie ügyfelek, akik bármely emelő vagy Genie termék konténerbe helyezését igénylik, lépjenek kapcsolatba olyan minősített szállító vállalattal, amely megfelelő tapasztalattal rendelkezik az emelőberendezések nemzetközi szállításra való előkészítésében, felrakásában és rögzítésében.
- ☑ Csak a mobil emelőszervezet szakképzett üzemeltetői helyezhetik a munkagépet a teherautóra, illetve vehetik le onnan.
- ☑ A szállító jármű vízszintes felületen kell parkoljon.
- ☑ A szállító járművet rögzíteni kell, hogy ne gurulhasson a rakodás közben.
- ☑ Győződjön meg arról, hogy a jármű kapacitása, a teherhordó felületek, illetve a láncok és hevederek megfelelő teherbírásúak, és képesek a munkagép súlyának ellenállni. A Genie emelők igen nehezek a méretükhöz képest. Nézze meg a gép súlyát a sorozatcímkén. Nézze meg a Ellenőzések c. részben, hogy hol van a sorozatcímké.

- ☑ Szállítás előtt győződjön meg arról, hogy a forgóasztal rögzítve van a forgóasztal-rögzítőzárral. Feltétlenül oldja ki a forgóasztal zárolását üzemelés előtt.
- ☑ A munkagépet ne üzemeltesse olyan lejtőn, amelynek meredeksége meghaladja a gépre érvényes névleges értéket a lejtőn felfelé, lefelé vagy oldalirányban. Lásd a Haladás lejtőn c. szakaszt az Üzemeltetési utasítások c. részben.
- ☑ Ha a szállító jármű hajlásszöge felfelé vagy lefelé meghaladja a megadott maximális névleges hajlásszöveget, a munkagépet csörlővel kell felrakni és levenni, a fékkioldási művelettel kapcsolatosan leírtak szerint. Nézze meg a Specifikációk c. szakaszban a névleges hajlásszöveget.

Szabadonfutó-konfiguráció csörlőzéshez

Támassza ki a kerekeket, hogy a gép ne gurulhasson el.

4WD (négykerék-meghajtású) modellek: Oldja ki a kerekek fékezését, elfordítva a meghajtáselosztón mind a négy kioldósapkát.



Győződjön meg arról, hogy a csörlőkötél megfelelően van csatlakoztatva a hajtóműszekrény lekötési pontjaira, és sehol nincs az útjában akadály.

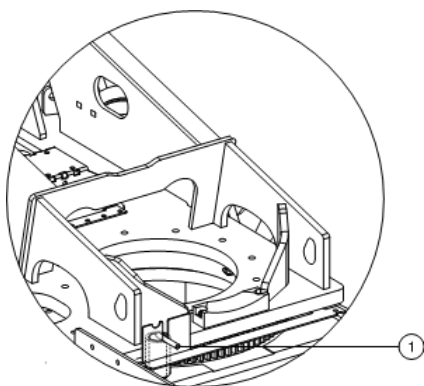
Hajtsa végre a leírt lépéseket az ellenkező irányban a fékek újra-bekapcsolásához.

Megjegyzés: A Genie Z-60 DC vagy a Z-60 FE vontatása nem ajánlott. Ha a munkagépet mindenképpen vontatni kell, a sebesség ne lépje túl a 2 mph/3,2 km/h értéket.

Szállítási és emelési utasítások

Rögzítés tehergépkocsihoz vagy utánfutóhoz átszállításkor

A gép szállításakor minden esetben használja a forgóasztal elfordulását megakadályozó pecket.



1 Forgóasztal forgatása rögzítőpecek

Fordítsa a kulcsos átkapcsolót Ki helyzetbe, majd vegye ki a kulcsot szállítás előtt.

Vizsgálja meg, hogy nincs-e a gépen laza vagy nem rögzített tárgy.

Az alváz rögzítése

Nagy terhelési kapacitású láncokat használjon.

Legalább 6 láncot használjon.

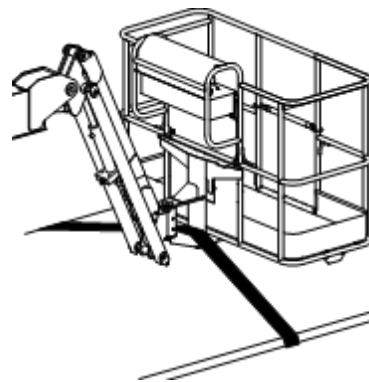
Úgy állítsa be a kötélzetet, hogy az ne károsítsa a láncokat.

Nézze meg a diagramot az Emelési utasításokban.

Az emelőkosár rögzítése

Győződjön meg arról, hogy a toldat és az emelőkosár behúzott helyzetben van.

Rögzítse az emelőkosarat az alsó emelőkosár-támasztón átvezetett nylon hevederrel. Ne használjon túlzott lefelé ható erőt a gémrész rögzítésekor.



Szállítási és emelési utasítások



Jegyezze meg és tartsa be az alábbiakat:

- ☑ A munkagép kötélzettel való ellátását csak szakképzett szállítómunkások végezzék.
- ☑ Csak minősített daruüzemeltetők emelhetik fel a munkagépet, és csak a vonatkozó daruszabályzatokkal összhangban.
- ☑ Győződjön meg arról, hogy a daru kapacitása, a teherhordó felületek, illetve a hevederek vagy vezetékek megfelelő teherbírásúak, és elbírják a munkagép súlyát. Nézze meg a gép súlyát a sorozatcímkén.

Emelési utasítások

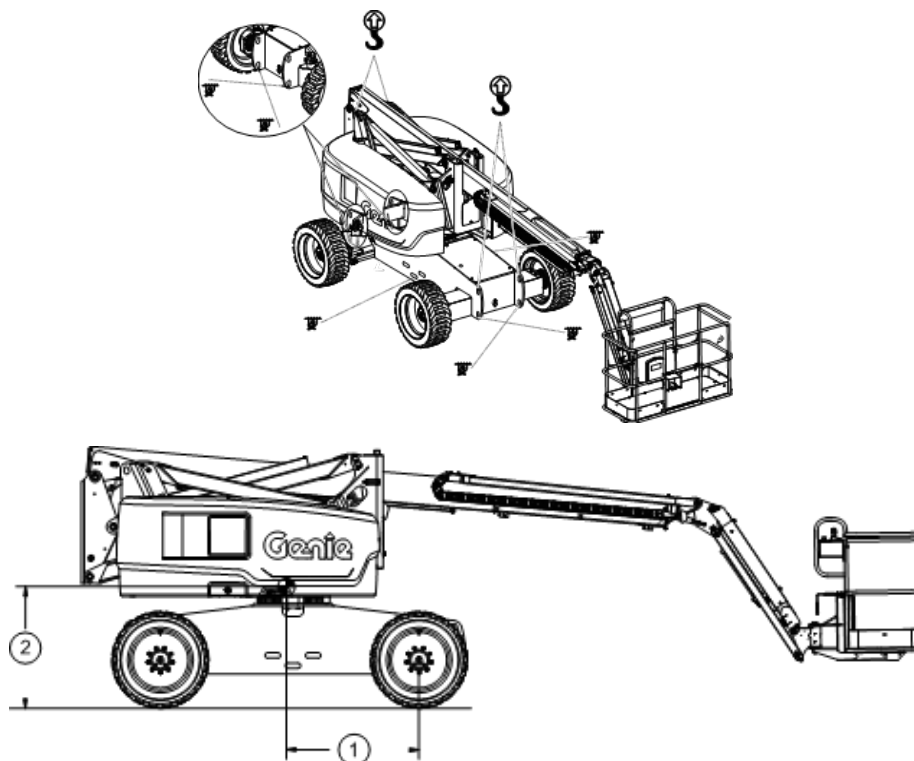
Teljesen engedje le és húzza vissza a gémet. Teljesen eressze le a gémtoldatot. Távolítsa el minden laza tételt a gépről.

Határozza meg a munkagép súlypontját az ezen az oldalon található táblázat és ábra segítségével.

A kötélzetet csak a munkagépen lévő kijelölt emelési pontokhoz csatlakoztassa.

Állítsa be úgy a kötélzetet, hogy a munkagép sérülése elkerülhető legyen és a munkagép vízszintes helyzetben maradjon.

Súlypont	X-tengely	Y-tengely
Z-60 DC és Z-60 FE	4 ft 2 in 1,27 m	3 ft 10 in 1,16 m



- 1 X-tengely
- 2 Y-tengely

Karbantartás



Jegyezze meg és tartsa be az alábbiakat:

- A kezelő csak az ebben a kézikönyvben szereplő rutin karbantartási műveleteket végezheti el.
- Az tervszerű karbantartási vizsgálatokat csak szakképzett szerviztechnikus végezheti el, a gyártó előírásai szerint.
- Az anyagot a hatósági rendelkezésekkel összhangban helyezze hulladékba.
- Csak Genie által jóváhagyott cserealkatrészeket használjon.

Karbantartási szimbólumok jelmagyarázata

Ebben a kézikönyvben az alábbi szimbólumok használatosak az utasítások jobb megértése érdekében. Ha a karbantartási eljárás elején egy vagy több szimbólum jelenik meg, az az alábbiakat jelenti.



Azt jelenti, hogy ezen eljárás végrehajtásához szerszámok szükségesek.



Azt jelenti, hogy ezen eljárás végrehajtásához új alkatrészek szükségesek.



Azt jelenti, hogy ezen eljárás végrehajtásához hideg motor szükséges.

Ellenőrizze a motorolaj szintjét



A motorolajat a megfelelő szinten kell tartani a motor megfelelő működéséhez és élettartamához. A munkagép nem megfelelő olajszinttel történő üzemeltetése károsíthatja a motor alkatrészeit.

Megjegyzés: Ellenőrizze az olaj szintjét kikapcsolt motor mellett.

- 1 Nézze meg az olajjelző pálcát. Ha szükséges, adjon hozzá olajat.

Kubota D1105-E4B motor

Olajtípus	SAE10W - 10W-30
-----------	-----------------

Kubota D1105-E4-GNI-4

Olajtípus	SAE10W - 10W-30
-----------	-----------------

Kohler KDW 1404 motor

Olajtípus (szintetikus)	SAE 5W 40
-------------------------	-----------

Karbantartás

Dízelüzemanyag-követelmények



A kielégítő motorteljesítmény jó minőségű üzemanyag használatától függ. Jó minőségű üzemanyag használata az alábbi eredményt adja: hosszú motorélettartam és elfogadható emissziósintek a kipufogórendszerben.

Alább fel vannak sorolva a minimális dízelüzemanyag-követelmények minden motorra.

Kubota D1105-E4B motor

Üzemanyagtípus (Low Sulfur Diesel) LSD, alacsony kéntartalmú dízel
vagy
(Ultra Low Sulfur Diesel) ULSD, nagyon alacsony kéntartalmú dízel

Kubota D1105-E4-GNI-4

Üzemanyagtípus (Low Sulfur Diesel) LSD, alacsony kéntartalmú dízel
vagy
(Ultra Low Sulfur Diesel) ULSD, nagyon alacsony kéntartalmú dízel

Kohler KDW 1404 motor

Üzemanyagtípus (Low Sulfur Diesel) LSD, alacsony kéntartalmú dízel
vagy
(Ultra Low Sulfur Diesel) ULSD, nagyon alacsony kéntartalmú dízel

Ellenőrizze a hidraulikaolaj szintjét



A hidraulikaolaj megfelelő szinten tartása szükséges a gép megfelelő működéséhez. Nem megfelelő hidraulikaolaj-szintek megkárosíthatják a hidraulikus rendszer alkatrészeit. A naponkénti ellenőrzés lehetővé teszi, hogy az ellenőrző észrevegye az olajsínt hidraulikarendszer-problémákra utaló változásait.

- 1 Győződjön meg arról, hogy a gép behúzott helyzetben van.
- 2 Nézze meg a hidraulikaolaj-tartály oldalán található mércenézőkét.
- ⊙ Eredmény: A hidraulikaolaj szintje a mércenézőke felső 2 hüvelyk/5 cm-ében kell legyen.
- 3 Ha szükséges, adjon hozzá olajat. Ne töltse túl.

Hidraulikaolaj-specifikációk

Hidraulikaolaj-típus Chevron Rando HD ekvivalens

Karbantartás

Ellenőrizze a motorhűtő-folyadék szintjét – folyadékhűtésű modellek



A motor-hűtőfolyadékot a megfelelő szinten kell tartani a megfelelő motorélettartam eléréséhez. A nem megfelelő hűtőanyagszint befolyásolja a motor hűtési kapacitását és károsítja a motor alkatrészeit. A napenkénti ellenőrzés lehetővé teszi, hogy az ellenőrző észrevegye a hűtőanyagszint hűtőrendszer-problémákra utaló változásait.

- ▲ **Égésveszély.** Legyen tisztában azzal, hogy a motoralkatrészek, illetve a hűtőfolyadék is forró. A forró motoralkatrészekkel és/vagy hűtőfolyadékkal való érintkezés súlyos égési sérüléseket okozhat.
 - ▲ **Égésveszély.** Ne vegye le a hűtő kupakját, ha a motor működött. A nyomás alatt álló hűtőfolyadékkal való érintkezés súlyos égéseket okozhat. A hűtő kupakjának levétele előtt hagyja a motort lehűlni.
- 1 Ellenőrizze a folyadékszintet a hűtőfolyadék-visszanyerő tartályban. Ha szükséges, adjon hozzá folyadékot.
- ⊙ **Eredmény:** A folyadékszint a FULL (tele) jelzésnél kell legyen a tartályon, vagy látható kell legyen a mércenézőkén.

Ellenőrizze az akkumulátorokat



Az akkumulátor megfelelő állapota létfontosságú a munkagép megfelelő működéséhez és a biztonságos üzemeléshez. Nem megfelelő folyadékszintek vagy sérült kábelek és csatlakozások alkatrész-károsodást okozhatnak és veszélyes munkakörülményeket eredményezhetnek.

- ▲ **Áramütésveszély.** Feszültség alatti avagy „élő” áramkörök érintése halált vagy súlyos sérülést okozhat. Ne viseljen gyűrűt, órát vagy egyéb ékszert.
 - ▲ **Testi sérülés veszélye.** Az akkumulátorok savat tartalmaznak. Vigyázzon, hogy az akkumulátorsav ne ömöljön ki, és kerülje a vele való érintkezést. A kifolyt akkumulátorsavat szódadabikarbóna és víz keverékével semlegesítse.
- 1 Viseljen védőruházatot és védőszemüveget.
 - 2 Győződjön meg arról, hogy a kábelcsatlakozások szorosak és korróziómentesek.
 - 3 Győződjön meg arról, hogy az akkumulátort tartó rögzítőkeretek stabilan a helyükön vannak.

Megjegyzés: Csatlakozásvédők alkalmazása és korrózióvédő tömítés használata segít az akkumulátorcsatlakozók és -kábelek korróziójának megelőzésében.

Karbantartás

Ütemterv szerinti karbantartás

Ezen a munkagépen az üzembe helyezéskor, negyedévenként, évenként és kétévenként elvégzendő karbantartást az erre kiképzett és minősített személynek kell elvégeznie, a munkagép karbantartási és szervizkézikönyvében található eljárások szerint.

Legalább három hónapig nem használt munkagépeken az újbóli használat előtt el kell végezni a negyedévenkénti ellenőrző vizsgálatot.

A gép élettartama végén járjon el az ártalmatlanítására és leszerelésére vonatkozó helyi és kormányzati előírások szerint. További információk az adott Genie szervizkézikönyvében.

Specifikációk

Modell	Z-60 DC	
Magasság, maximális, munkavégzéskor	65 ft 7 in	20 m
Magasság, maximális, emelőkosáré	59 ft 7 in	18,16 m
Magasság, maximális, behúzott állapotban	8 ft 4 in	2,54 m
Maximális vízszintes kinyúlás	36 ft 7 in	11,15 m
Szélesség	8 ft 2 in	2,49 m
Hosszúság, behúzott állapotban	26 ft 9 in	8,15 m
Maximális terhelési kapacitás	500 lbs	227 kg
Maximális sebesség	28 mph	12,5 m/s
Tengelytáv	8 ft 2 in	2,49 m
Szabad magasság, középen	13 in	33 cm
Szabad magasság, tengely	12,4 in	31,5 cm
Fordulási sugár (külső)	18 ft 8 in	5,69 m
Fordulási sugár (belső)	8 ft 3 in	2,51 m
Forgóasztal forgatása (fok)		355°
Forgóasztal-kilengés, homloklap fel	1 ft 11 in	0,58 m
Forgóasztal-kilengés, homloklap le	2 ft 8 in	0,81 m
Emelőkosár-dimenziók, 6 láb (hosszúság x szélesség)	72 in x 30 in	183 x 76 cm
Emelőkosár-dimenziók, 8 láb (hosszúság x szélesség)	96 in x 36 in	244 x 91 cm
Emelőkosár vízszintezése		Önszintező
Emelőkosár elfordulása		160°
Kezelőszervek		24 V DC arányos
Váltóáramú aljzat az emelőkosárban		standard
Hidraulikus nyomás, maximum (gémfunkciók)	3000 psi	206,8 bar
Rendszerfeszültség		48 V
Abronsméret		355/55 D625, 14 rétegű
Súly	16 600 lbs	7530 kg
(A munkagép súlya változik az opcionális konfigurációk függvényében. Nézze meg az adott gép súlyát a sorozatcímken.)		
Környezeti működési hőmérséklet		-20 °F és 120 °F -29 °C és 49 °C között
A hőmérséklet-tartomány aljánál speciális hidraulikafolyadék és motorolaj használata szükséges.		

Maximálisan megengedett névleges meredekség, behúzott állapotban, 4WD (négykerék meghajtású)

Emelőkosár lejtőn	45%	24°
Emelőkosár emelkedőn	45%	24°
Oldaldőlésű lejtő	25%	14°

Megjegyzés: A névleges hajlásszög a talaj megfelelő állapota, egy emelőkosárban tartózkodó személy és elégséges tapadás esetén érvényes. Az emelőkosár nagyobb súlya csökkentheti a névleges hajlásszöveget.

Maximálisan megengedhető alvázlejtés Lásd a „Dőlésérzékelő-aktiválási beállítások” című részt

Haladási sebesség

Haladási sebesség, behúzva, 4WD	4,0 mph 40 ft/8,5 sec	6,4 km/h 12,2 m/8,5 sec
Haladási sebesség, felemelve vagy meghosszabbítva	0,7 mph 40 ft/40 sec	1,0 km/h 12,2 m/40 sec

Zajkibocsátás a légtérbe

Hangnyomásszintek a földi munkaállomásnál	< 70 dBA
Hangnyomásszintek az emelőkosár munkaállomásnál	< 70 dBA

A kéz/kar rendszerre ható teljes rezgésérték nem haladja meg a 2,5 m/s² értéket.

A súlyozott gyorsulás azon maximális négyzetes középértéke, amelynek az egész test ki van téve, nem haladja meg az 1,6 ft/s² vagy 0,5 m/s² értéket.

Padlófelület terhelési információ

Abroncsterhelés, maximális	9200 lbs	4173 kg
Abroncs-érintkezéshőnyomás	130 psi	9,14 kg/cm ² 896 kPa
Elfoglalt padlófelületre kifejtett nyomás	180 psf	879 kg/m ² 8,62 kPa

Megjegyzés: A padlófelületre vonatkozó terhelési információ hozzávetőleges és nem tartalmazza a különböző opcionális konfigurációkat. Csak megfelelő biztonsági tényezőkkel együtt használandó.

Termékeink folyamatos javítása alapvető Genie irányelv. A termékspecifikációk megváltozhatnak értesítés vagy kötelezettség nélkül.

Specifikációk

Modell	Z-60 FE	
Magasság, maximális, munkavégzéskor	65 ft 7 in	20 m
Magasság, maximális, emelőkosáré	59 ft 7 in	18,16 m
Magasság, maximális, behúzott állapotban	8 ft 4 in	2,54 m
Maximális vízszintes kinyúlás	36 ft 7 in	11,15 m
Szélesség	8 ft 2 in	2,49 m
Hosszúság, behúzott állapotban	26 ft 9 in	8,15 m
Maximális terhelési kapacitás	500 lbs	227 kg
Maximális sebesség	28 mph	12,5 m/s
Tengelytáv	8 ft 2 in	2,49 m
Szabad magasság, középen	13 in	33 cm
Szabad magasság, tengely	12,4 in	31,5 cm
Fordulási sugár (külső)	18 ft 8 in	5,69 m
Fordulási sugár (belső)	8 ft 3 in	2,51 m
Forgóasztal forgatása (fok)		355°
Forgóasztal-kilengés, homloklap fel	1 ft 11 in	0,58 m
Forgóasztal-kilengés, homloklap le	2 ft 8 in	0,81 m
Emelőkosár-dimenziók, 6 láb (hosszúság x szélesség)	72 in x 30 in	183 x 76 cm
Emelőkosár-dimenziók, 8 láb (hosszúság x szélesség)	96 in x 36 in	244 x 91 cm
Emelőkosár vízszintezése		Önszintező
Emelőkosár elfordulása		160°
Kezelőszervek		24 V DC arányos
Váltóáramú aljzat az emelőkosárban		standard
Hidraulikus nyomás, maximum (gémfunkciók)	3000 psi	206,8 bar
Rendszerfeszültség		48 V
Abronsméret		355/55 D625, 14 rétegű
Súly	17 100 lbs	7756 kg
(A munkagép súlya változik az opcionális konfigurációk függvényében. Nézze meg az adott gép súlyát a sorozatcímken.)		
Környezeti működési hőmérséklet		-20 °F és 120 °F -29 °C és 49 °C között
A hőmérséklet-tartomány aljánál speciális hidraulikafolyadék és motorolaj használata szükséges.		
Üzemanyagtartály-kapacitás	20 gallon	75,7 liter

Maximálisan megengedett névleges meredekség, behúzott állapotban, 4WD (négykerék meghajtású)

Emelőkosár lejtőn	45%	24°
Emelőkosár emelkedőn	45%	24°
Oldaldőlésű lejtő	25%	14°

Megjegyzés: A névleges hajlásszög a talaj megfelelő állapota, egy emelőkosárban tartózkodó személy és elégséges tapadás esetén érvényes. Az emelőkosár nagyobb súlya csökkentheti a névleges hajlásszöget.

Maximálisan megengedhető alvázlejtés Lásd a „Dőlésérzékelő-aktiválási beállítások” című részt

Haladási sebesség

Haladási sebesség, behúzva, 4WD	4,0 mph	6,4 km/h
	40 ft/8,5 sec	12,2 m/8,5 sec
Haladási sebesség, felemelve vagy meghosszabbítva	0,7 mph	1,0 km/h
	40 ft/40 sec	12,2 m/40 sec

Zajkibocsátás a légtérbe

Hangnyomásszintek a földi munkaállomásnál	< 85 dBA
Hangnyomásszintek az emelőkosár munkaállomásnál	< 74 dBA
Garantált hangteljesítményszint:	105 dBA

A kéz/kar rendszerre ható teljes rezgésérték nem haladja meg a 2,5 m/s² értéket.

A súlyozott gyorsulás azon maximális négyzetes középértéke, amelynek az egész test ki van téve, nem haladja meg az 1,6 ft/s² vagy 0,5 m/s² értéket.

Padlófelület terhelési információ

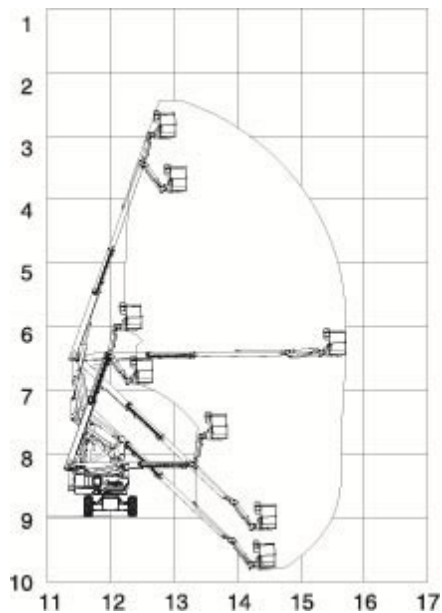
Abroncsterhelés, maximális	9200 lbs	4173 kg
Abroncs-érintkezé nyomás	130 psi	9,14 kg/cm ² 896 kPa
Elfoglalt padlófelületre kifejtett nyomás	180 psf	879 kg/m ² 8,62 kPa

Megjegyzés: A padlófelületre vonatkozó terhelési információ hozzávetőleges és nem tartalmazza a különböző opcionális konfigurációkat. Csak megfelelő biztonsági tényezőkkel együtt használandó.

Termékeink folyamatos javítása alapvető Genie irányelv. A termékspecifikációk megváltozhatnak értesítés vagy kötelezettség nélkül.

Specifikációk

Z-60 DC és Z-60 FE mozgástartomány-diagramja



Max. magasság

1	80 ft	24,4 m
2	70 ft	21,3 m
3	60 ft	18,3 m
4	50 ft	15,2 m
5	40 ft	12,2 m
6	30 ft	9,1 m
7	20 ft	6,1 m
8	10 ft	3 m
9	0 ft	0 m
10	-10 ft	-3 m

Max. elérés

11	-10 ft	-3 m
12	0 ft	0 m
13	10 ft	3 m
14	20 ft	6,1 m
15	30 ft	9,1 m
16	40 ft	12,2 m
17	50 ft	15,2 m

Specifikációk

Contents of EC Declaration of Conformity - 1

<Manufacturer's name> hereby declares that the machinery described below complies with the provisions of the following Directives:

1. EC Directive 2006/42/EC, Machinery Directive, under consideration of harmonized European standard EN280 as described in EC type-examination certificate <variable field> issued by:

<notified body's name>

<notified body's number>

2. EC Directive EMC: 2014/30/EU, under consideration of harmonized European standard EN 61000-6-2 and EN 61000-6-4

3. EC Directive 2000/14/EC, Noise Directive, under consideration of Annex V and harmonized standard EN ISO 3744, internal combustion engine only.

Test Report:

This machine has been tested and passed the following categories prior to entering the market:

1. BRAKES: Brakes working properly in forward and reverse.
2. OVERLOAD: Overload tested at XXX% rated load.
3. FUNCTIONAL: Smooth operation at XXX% rated load.
4. FUNCTIONAL: All safety devices working correctly.
5. FUNCTIONAL: Speeds set within permitted specification.

Model / Type: <machine type>

Manufacture Date: <variable field>

Description: <machine classification>

Country of Manufacture: <variable field>

Model: <model name>

Net Installed Power: <only for IC machines>

Serial Number: <variable field>

Guaranteed Sound Power Level: <only for IC machines>

VIN: <where applicable>

Manufacturer: <Manufacturer's name>

Authorized Representative:

Genie Industries B.V
Boekerman 5,
4751 XK Oud Gastel,
The Netherlands

Empowered signatory:

Place of Issue: <variable field>

Date of Issue: <variable field>

Specifikációk

Contents of EC Declaration of Conformity - 2

<Manufacturer's name> hereby declares that the machinery described below complies with the provisions of the following Directives:

1. EC Directive 2006/42/EC, Machinery Directive, Conformity assessment procedure: art.12 (3) (a), with the application of European Harmonized Standard EN 280:2013+A1:2015.
2. EC Directive EMC: 2014/30/EU, under consideration of harmonized European standard EN 61000-6-2 and EN 61000-6-4
3. EC Directive 2000/14/EC, Noise Directive, under consideration of Annex V and harmonized standard EN ISO 3744, internal combustion engine only.

Test Report:

This machine has been tested and passed the following categories prior to entering the market:

1. BRAKES: Brakes working properly in forward and reverse.
2. OVERLOAD: Overload tested at XXX% rated load.
3. FUNCTIONAL: Smooth operation at XXX% rated load.
4. FUNCTIONAL: All safety devices working correctly.
5. FUNCTIONAL: Speeds set within permitted specification.

Model / Type: <machine type>

Manufacture Date: <variable field>

Description: <machine classification>

Country of Manufacture: <variable field>

Model: <model name>

Net Installed Power: <only for IC machines>

Serial Number: <variable field>

Guaranteed Sound Power Level: <only for IC machines>

VIN: <where applicable>

Manufacturer: <Manufacturer's name>

Authorized Representative:

Genie Industries B.V
Boekerman 5,
4751 XK Oud Gastel,
The Netherlands

Empowered signatory:

Place of Issue: <variable field>

Date of Issue: <variable field>

Specifikációk

Contents of UK Declaration of Conformity - 1

<Manufacturer's name> hereby declares that the machinery described below complies with the provisions of the following Legislation:

1. Supply of Machinery (Safety) Regulations 2008 (SI 2008/1597) as amended (SI 2011/1043, SI 2011/2157, SI 2019/696) under consideration of designated standard EN280 as described in type-examination certificate <variable field> issued by:

<notified body's name>

<notified body's number>

2. Electromagnetic Compatibility Regulations 2016 (SI 2016/1091) as amended (SI 2017/1206, SI 2019/696) under consideration of designated standard EN 61000-6-2 and EN 61000-6-4

3. Noise Emissions in the Environment by Equipment for use Outdoors Regulations 2001 (SI 2001/1701) as amended (SI 2001/3958, SI 2005/3525, 2015/98) under consideration of Annex V and designated standard EN ISO 3744, internal combustion engine only.

Test Report:

This machine has been tested and passed the following categories prior to entering the market:

1. BRAKES: Brakes working properly in forward and reverse.
2. OVERLOAD: Overload tested at XXX% rated load.
3. FUNCTIONAL: Smooth operation at XXX% rated load.
4. FUNCTIONAL: All safety devices working correctly.
5. FUNCTIONAL: Speeds set within permitted specification.

Model / Type: <machine type>

Manufacture Date: <variable field>

Description: <machine classification>

Country of Manufacture: <variable field>

Model: <model name>

Net Installed Power: <only for IC machines>

Serial Number: <variable field>

Guaranteed Sound Power Level: <only for IC machines>

VIN: <where applicable>

Manufacturer: <Manufacturer's name>

Authorized Representative:

Genie UK Ltd
The Maltings
Wharf Road
Grantham
NG31 6BH

Empowered signatory:

Place of Issue: <variable field>

Date of Issue: <variable field>

Specifikációk

Contents of UK Declaration of Conformity - 2

<Manufacturer's name> hereby declares that the machinery described below complies with the provisions of the following Legislation:

1. Supply of Machinery (Safety) Regulations 2008 (SI 2008/1597) as amended (SI 2011/1043, SI 2011/2157, SI 2019/696) conformity assessment procedure according to Part 3, 11. (2) (a) with reference to designated standard EN 280:2013+A1:2015
2. Electromagnetic Compatibility Regulations 2016 (SI 2016/1091) as amended (SI 2017/1206, SI 2019/696) under consideration of designated standard EN 61000-6-2 and EN 61000-6-4
3. Noise Emissions in the Environment by Equipment for use Outdoors Regulations 2001 (SI 2001/1701) as amended (SI 2001/3958, SI 2005/3525, 2015/98) under consideration of Annex V and designated standard EN ISO 3744, internal combustion engine only.

Test Report:

This machine has been tested and passed the following categories prior to entering the market:

1. BRAKES: Brakes working properly in forward and reverse.
2. OVERLOAD: Overload tested at XXX% rated load.
3. FUNCTIONAL: Smooth operation at XXX% rated load.
4. FUNCTIONAL: All safety devices working correctly.
5. FUNCTIONAL: Speeds set within permitted specification.

Model / Type: <machine type>

Manufacture Date: <variable field>

Description: <machine classification>

Country of Manufacture: <variable field>

Model: <model name>

Net Installed Power: <only for IC machines>

Serial Number: <variable field>

Guaranteed Sound Power Level: <only for IC machines>

VIN: <where applicable>

Manufacturer: <Manufacturer's name>

Authorized Representative:

Genie UK Ltd
The Maltings
Wharf Road
Grantham
NG31 6BH

Empowered signatory:

Place of Issue: <variable field>

Date of Issue: <variable field>

Forgalmazza: