



Üzemeltetői kézikönyv

Z-45/25

Z-45/25J

Z-51/30J

IC Power

CE

karbantartási
tudnivalókkal

Eredeti utasítások
fordítása
Fifth Edition
First Printing
Part No. 133540HU

Fontos

A munkagép használata előtt olvassa el, értse meg, majd tartsa be ezeket a biztonsági előírásokat és az üzemeltetési utasításokat. A munkagépet csak arra kiképzett, illetékes személy üzemeltetheti. Jelen kézikönyv a munkagép állandó részének tekintendő, és folyamatosan a munkagépen tartandó. Ha kérdése van, kérjük, lépjen kapcsolatba a Genie Industries céggel.

Tartalomjegyzék

	Oldal
Bevezetés.....	1
Szimbólumok és biztonsági képlek definíciói.....	3
Általános biztonság	5
Személyes biztonság.....	8
Munkaterületi biztonság.....	9
Jelmagyarázat	15
Kezelőszervek	16
Ellenőrzések	23
Üzemeltetési utasítások	34
Szállítási és emelési utasítások.....	40
Karbantartás	43
Specifikációk.....	47


Kapcsolatfelvétel:

Internet: www.genielift.com
E-mail: techpub@terex.com

Copyright © 1998 Genie Industries

Ötödik kiadás: Első nyomtatás,
2009. november

„Genie” és a „Z” a Genie Industries az USA-ban és más országokban bejegyzett védjegyei.

 Megfelel a 2006/42/EC számú EC direktívának Lásd az EC megfeleléségi nyilatkozatot

 Újrahasznosított papírra nyomtatva L

Nyomtatva az USA-ban

Bevezetés

Tulajdonosok, felhasználók és üzemeltetők:

A Genie megköszöni, hogy a mi munkagépünket választották használatra. Első számú prioritásunk a felhasználó biztonsága, amelyet a legjobban közös erőfeszítésekkel lehet megvalósítani. Véleményünk szerint igen fontos hozzájárulást jelent a biztonsághoz, ha Önök, a berendezés felhasználói és üzemeltetői:

- 1 **Betartják** a munkáltatói, munkahelyi és hatósági előírásokat.
- 2 **Eloolvassák, megértik és követik** az ebben és a munkagéppel kapott többi kézikönyvben található utasításokat.
- 3 **Megfelelő biztonságos munkahelyi gyakorlatot alkalmaznak**, a józan észnek megfelelően.
- 4 **Csak kiképzett és minősített üzemeltetők számára engedélyezik a munkagép használatát**, informált és tájékozott felügyelet mellett.

Ha a kézikönyvben valami nem világos, vagy a véleményük szerint valahol kiegészítésre van szükség, kérjük, lépjenek kapcsolatba velünk.

Internet: www.genielift.com

E-mail: techpub@terex.com



Veszély

Az utasítások és biztonsági előírások betartásának elmulasztása halált vagy súlyos sérülést okozhat.

Csak akkor üzemeltesse, ha:

- Az üzemeltetői kézikönyvben leírt biztonságos gépkezelést megtanulta, és a munkagépet ennek megfelelően üzemelteti.

1 Elkerüli a veszélyes helyzeteket.

Megismeri és megérti a biztonsági előírásokat, mielőtt áttérne a következő témakörre.

- 2 Soha nem mulasztja el az üzemeltetés előtti ellenőrzést.
 - 3 Használat előtt mindig végrehajtja a működési teszteket.
 - 4 Terepszemlét tart a munkahelyen.
 - 5 Csak rendeltetésszerűen használja a munkagépet.
- Elolvassa, megérti, majd betartja a gyártó utasításait és a biztonsági előírásokat, a biztonsági és üzemeltetői kézikönyvben leírtakat, illetve a gépen található matricák utasításait.
 - Elolvassa, megérti, majd betartja a munkaadó biztonsági előírásait és a munkahelyi rendszabályokat.
 - Elolvassa, megérti, majd betartja a vonatkozó hatósági rendelkezéseket.
 - A munkagép biztonságos kezelésére megfelelően ki van képezve.

Bevezetés

Veszélyminősítés

A Genie termékek szimbólumokat, színkódokat és jelzőszavakat használnak az alábbiak azonosítására:



Biztonsági figyelmeztetés szimbólum - a személyi sérülés veszélyére figyelmezteti. A személyi sérülés vagy halál veszélyének elkerülése érdekében a szimbólumot követő utasításokat be kell tartani.

▲ VESZÉLY

Piros

Olyan veszélyhelyzetet jelez, amely, ha el nem kerül, halálhoz vagy súlyos sérüléshez vezet.

▲ FIGYELEM

Narancs

Olyan veszélyhelyzetet jelez, amely, ha el nem kerül, halálhoz vagy súlyos sérüléshez vezethet.

▲ VIGYÁZAT

Sárga

Olyan veszélyhelyzetet jelez, amely, ha el nem kerül, enyhébb vagy közepesen súlyos sérüléshez vezethet.

FIGYELMEZTETÉS

Kék

Olyan veszélyhelyzetet jelez, amely, ha el nem kerül, anyagi kárhoz vezethet.










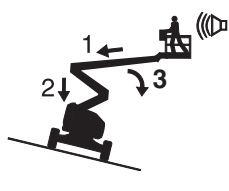
Rendeltetésszerű használat

A munkagép rendeltetése személyzet, illetve szerszámok és anyagok föld feletti munkahelyre emelése.






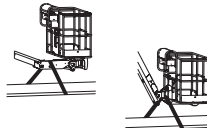
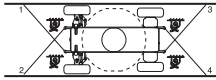
Biztonsági jelzések karbantartása

Cseréljen ki minden hiányzó vagy sérült biztonsági jelzést. Állandóan tartsa szem előtt az üzemeltető biztonságát. Használjon kímélő mosószert és vizet a biztonsági jelzések tisztítására. Ne használjon oldószeralapú tisztítószereket, mert azok megkárosíthatják a biztonsági jelzés anyagát.

Szimbólumok és biztonsági képjelek definíciói

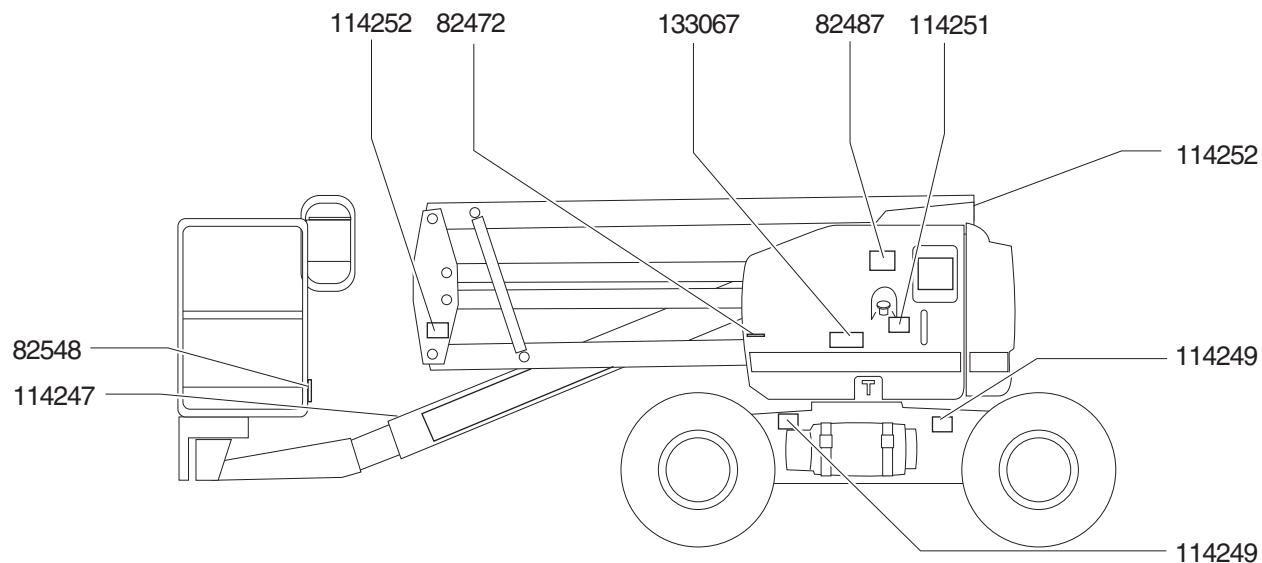
 <p>Zúzódásveszély</p>	 <p>Robbanásveszély</p>	 <p>Tűzveszély</p>	 <p>Robbanásveszély</p>	 <p>Áramütésveszély</p>
 <p>Zuhanásveszély</p>	 <p>Zúzódásveszély</p>	 <p>Borulásveszély</p>	 <p>Borulásveszély</p>	 <p>Áramütésveszély</p>
 <p>Ne tartózkodjon ezen a felületen.</p>	 <p>Tartózkodjon távol a mozgó alkatrészekről.</p>	 <p>Tartsa be az előírt távolságot.</p>	 <p>Ne legyen a mozgó emelőkosár útjában.</p>	 <p>A rekeszeket csak megfelelően képzett karbantartó személyzet nyissa fel.</p>
 <p>Olvassa el az üzemeltetői kézikönyvet.</p>	 <p>Tilos a dohányzás. Nyílt láng használata tilos. Állítsa le a motort.</p>	<p>Helyreállítási eljárás, ha megszólal a riasztás felemelt állapotban.</p> <div style="display: flex; justify-content: space-around;"> <div data-bbox="747 1270 876 1459">  <p>Emelőkosár emelkedőn:</p> <ol style="list-style-type: none"> 1 Engedje le az elsődlegest. 2 Engedje le a másodlagost. 3 Húzza vissza az elsődlegest. </div> <div data-bbox="950 1270 1177 1459">  <p>Emelőkosár lejtőn:</p> <ol style="list-style-type: none"> 1 Húzza vissza az elsődlegest. 2 Engedje le a másodlagost. 3 Engedje le az elsődlegest. </div> </div>		

Szimbólumok és biztonsági képjelek definíciói

 <p>Rögzítőkötél kikötési pont</p>	 <p>Abroncsterhelés</p>	 <p>Névleges feszültség az emelőkosárhoz</p>	 <p>Névleges nyomás az emelőkosár evegővezetékében</p>	 <p>Ugyanolyan specifikációjúra cserélje ki az abroncsokat.</p>
 <p>Kikötési utasítások</p>	 <p>Kikötési utasítások</p>			

Általános biztonság

Biztonsági jelzések és elhelyezésük



114247



82548



114252



82472



82487



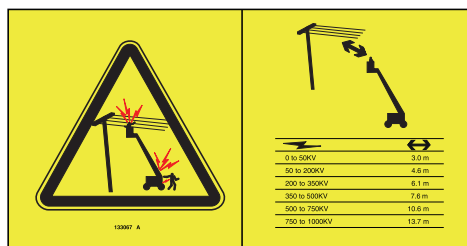
114251



114249



133067



Általános biztonság

Biztonsági jelzések és elhelyezésük

114252



114248



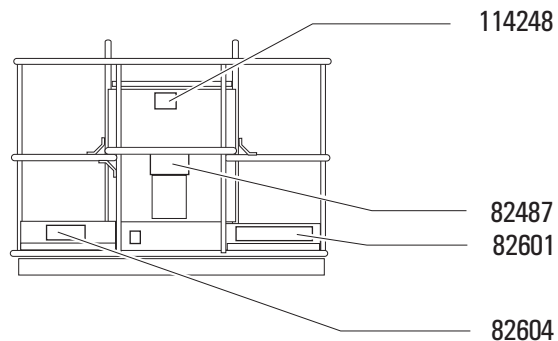
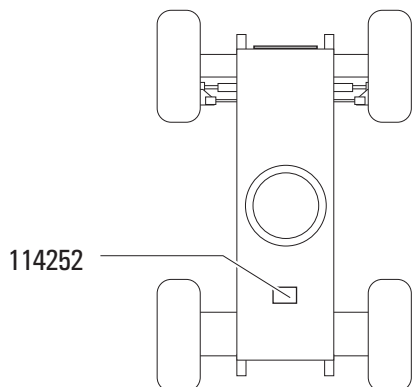
82487



82604



82601



Általános biztonság

Biztonsági jelzések és elhelyezésük

114249



133067



82548

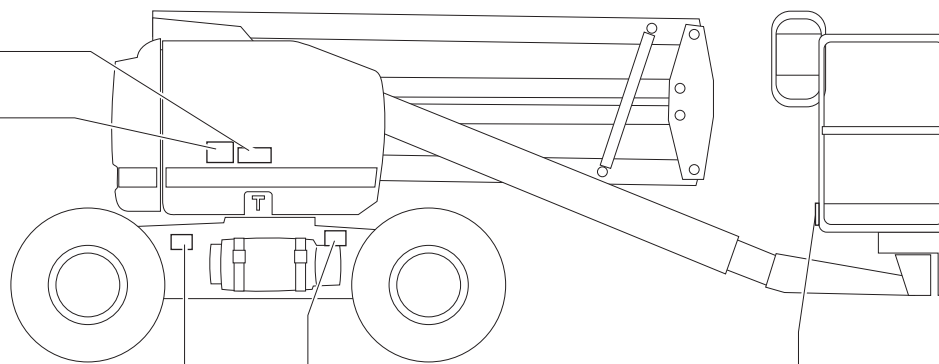


82473



133067

82473



114249 114249

82548

Genie
A TEREX COMPANY

Személyes biztonság

Zuhanásvédelem

A munkagép működtetéséhez kötelező a személyes zuhanásvédelmi felszerelés (PFPE, Personal fall protection equipment) használata.

Az emelőkosárban tartózkodók számára kötelező biztonsági öv vagy heveder viselése a vonatkozó hatósági előírásoknak megfelelően. Csatlakoztassa a rögzítőkötelet az emelőkosárban található horgonyhoz.

A gépkezelőknek be kell tartaniuk a személyes védőfelszerelésre vonatkozó munkáltatói, munkahelyi és hatósági előírásokat.

Minden PFPE felszerelés meg kell feleljen a vonatkozó hatósági előírásoknak, és a felszerelés ellenőrzésekor és használatakor be kell tartani a PFPE gyártójának előírásait.

Munkaterületi biztonság

⚠ Áramütésveszély

Ez a munkagép elektromosan nem szigetelt, és nem nyújt védelmet az elektromos áram érintése vagy közelsége esetén.



Tartson biztonságos távolságot a nagyfeszültségű elektromos vezetékek és a berendezés között, az ide vonatkozó hatósági előírások és az alábbi táblázat szerint.

Hálózati feszültség	Előírt távolság
0 - 50 KV	3,0 m
50 - 200 KV	4,6 m
200 - 350 KV	6,1 m
350 - 500 KV	7,6 m
500 - 750 KV	10,6 m
750 - 1000 KV	13,7 m

Mindig hagyjon elegendő mozgásteret az emelőkosár számára, vegye figyelembe az elektromos vezeték kilengését, belógását és erős szél vagy szállókékek jelenlétét.

Ne közelítse meg a munkagépet, ha az feszültség alatt lévő nagyfeszültségű vezetékkel érintkezik. Amíg a nagyfeszültségű vezeték áramtalanítása meg nem történt, tilos a munkagép érintése vagy üzemeltetése, mind a földön, mind az emelőkosárban tartózkodó személyzet számára.

Hegesztés esetén ne használja a munkagépet földelésre.

Villámláskor és viharos időben ne üzemeltesse a munkagépet.

⚠ Borulásveszély

A személyek, berendezés és anyagok összsúlya nem haladhatja meg az emelőkosár maximális kapacitását.

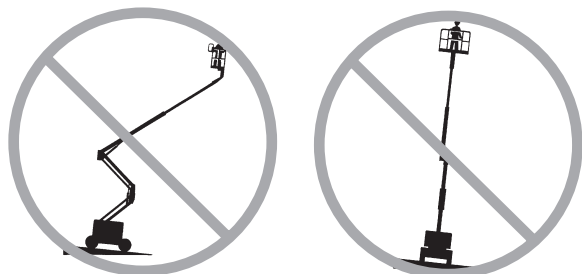
Maximális emelőkosár-kapacitás	227 kg
Maximális emelőkosár-kapacitás Repülőgép-védelmi csomaggal felszerelt munkagép	200 kg
Személyek maximális száma	2

A külön megvásárolható tételek és tartozékok (pl. csőtartók, paneltartók és hegesztők) súlya csökkenti az emelőkosár névleges kapacitását, és azt számításba kell venni a teljes emelőkosár-terhelés kiszámításakor. Lásd a matricákat a külön megvásárolható tételekkel.

Tartozékok használata esetén olvassa el, értse meg és tartsa be a tartozékkal kapott matricákat és utasításokat.

Munkaterületi biztonság

A gémet csak akkor szabad felemelni vagy meghosszabbítani, ha a munkagép szilárd, vízszintes felületen áll.



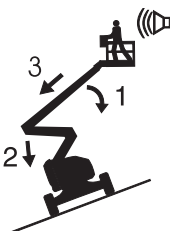
Ne használja a dőlésszög-riasztást szintjelzőként. Az emelőkosárban lévő dőlésszög-riasztás csak akkor szólal meg, amikor a munkagép nagyon meredek lejtőn áll.

Ha a dőlésszög-riasztás megszólal, amikor a gém le van eresztve: Ne hosszabbítsa meg, ne forgassa el és ne emelje a gémet a vízszintes fölé. Az emelőkosár felemelése előtt vigye a gépet szilárd, vízszintes felületre.

Ha a dőlésszög-riasztás megszólal, amikor az emelőkosár fel van emelve: Legyen rendkívül óvatos. Vizsgálja meg a gém helyzetét a lejtőn az alábbi ábra szerint. Kövesse a gém leeresztésére irányuló lépéseket, mielőtt a munkagépet szilárd, vízszintes felületre vezetné. Leeresztés közben ne forgassa el a gémet.

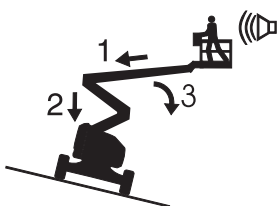
Ha a dőlésszög-riasztás megszólal, amikor az emelőkosár emelkedőn van:

- 1 Engedje le az elsődleges gémet.
- 2 Engedje le a másodlagos gémet.
- 3 Húzza vissza az elsődleges gémet.



Ha a dőlésszög-riasztás megszólal, amikor az emelőkosár lejtőn van:

- 1 Húzza vissza az elsődleges gémet.
- 2 Engedje le a másodlagos gémet.
- 3 Engedje le az elsődleges gémet.



12,5 m/sec sebességet meghaladó szélben ne emelje fel a gémet. Ha a szél sebessége meghaladja a 12,5 m/sec-t, amikor a gém fel van emelve, engedje le, és ne használja tovább a munkagépet.

Erős szélben vagy széllokések esetén ne használja a munkagépet. Ne növelje meg az emelőkosár hordfelületét vagy a terhelést. A szélnek kitett felület növelése csökkenti a munkagép stabilitását.



Legyen nagyon óvatos és vezessen lassan, ha a behuzott állapotban lévő munkagéppel egyenetlen terepen, törmeléken, instabil vagy csúszós talajon, mélyedések és levágások közelében halad.

Felemelt vagy meghosszabbított gém esetén ne vezesse a munkagépet egyenetlen talajon, instabil felületen vagy más veszélyes helyeken, illetve ilyenek közelében.

Tilos a munkagépet daruként használni.

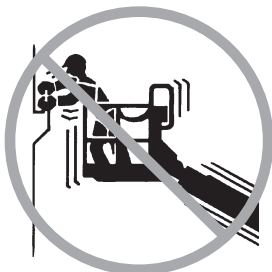
Tilos a munkagépet vagy más tárgyakat a gém segítségével eltolni.

A gém ne érintkezzen szomszédos struktúrákkal.

Tilos a gémet és az emelőkosarat szomszédos struktúrákhoz erősíteni.

Ne helyezzen el terhelést az emelőkosár hordfelületén kívül.

Munkaterületi biztonság



Tilos az emelőkosár hordfelületén kívül eső tárgytól elrugaszkodni vagy az emelőkosarat ilyen tárgy felé húzni.

Maximálisan engedélyezett oldalirányú erő
400 N

Ne változtassa meg és ne hatástalanítsa a biztonságot és stabilitást bármilyen módon befolyásoló alkatrészeket.

A munkagép stabilitásához elengedhetetlenül fontos alkatrészeket ne cserélje le eltérő tömegű és specifikációjú alkatrészekre.

Ne cserélje le a gyárilag felszerelt abroncsokat más specifikációjú vagy névleges betétszámú abroncsokra.

Z-51/30 modellek:

Ne használjon légtöltésű abroncsokat. Ezekre a gépekre habtöltésű abroncsok vannak felszerelve. A kerék súlya és a megfelelő ellensúly-konfiguráció kritikus fontosságúak a stabilitás szempontjából.

Z-45/25 és Z-45/25J modellek fel vannak szerelve repülőgép-védelmi csomaggal:

Ne használjon légtöltésű abroncsokat. Ezekre a gépekre habtöltésű abroncsok vannak felszerelve. A kerék súlya és a megfelelő ellensúly-konfiguráció kritikus fontosságúak a stabilitás szempontjából.

A gyártó előzetes írásbeli engedélye nélkül tilos módosítani vagy megváltoztatni az emelőkosarat. A szerszámok és egyéb anyagok tárolására szolgáló eszközök emelőkosárhoz, padlólemezhez vagy védőkoriáthoz erősítése növeli az emelőkosár súlyát, hordfelületét vagy a terhelést.

Tilos lelógó terhet bárhol a munkagépre helyezni vagy erősíteni.



Tilos létrát vagy állványt használni az emelőkosárban, vagy azokat a munkagép bármely részének támasztani.

Szerszámok és anyagok csak akkor szállíthatók, ha elosztásuk egyenletes, és az emelőkosárban tartózkodó személy(ek) képes(ek) azokat biztonságosan kezelni.

Ne használja a munkagépet mozgó vagy elmozdítható felületen vagy járművön.

Győződjön meg arról, hogy minden gumiabroncs jó állapotban van, a légtöltésű abroncsok megfelelően fel vannak fújva, és a kerékrögzítő anyák jól meg vannak húzva.

Ha egy szomszédos szerkezet miatt az emelőkosár beszorul, fennakad, illetve más módon mozgásképtelenné válik, kiszabadításához ne használja az emelőkosárban lévő vezérlőket. Az emelőkosarat minden személy feltétlenül el kell hagynia, mielőtt annak földi vezérlőkkel való kiszabadítását meg lehetne kísérelni.

Munkaterületi biztonság

▲ Lejtőkön való üzemeltetés veszélyei

A munkagépet ne vezesse a gépre megengedett névleges értéket (felfelé, lefelé vagy oldalirányban) meghaladó meredekségű (hajlásszögű) lejtőn. A megengedett hajlásszögek csak a gép behúzott állapotára vonatkoznak.

Maximálisan megengedett névleges meredekség, behúzott állapotban, kétkerékmeghajtás (2WD) esetén

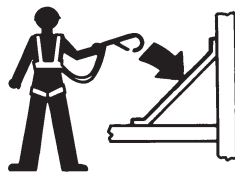
Emelőkosár lejtőn	30% (17°)
Emelőkosár emelkedőn	25% (14°)
Oldaldőlésű lejtő	25% (14°)

Maximálisan megengedett névleges meredekség, behúzott állapotban, négykerékmeghajtás (4WD) esetén

Emelőkosár lejtőn	45% (24°)
Emelőkosár emelkedőn	25% (14°)
Oldaldőlésű lejtő	25% (14°)

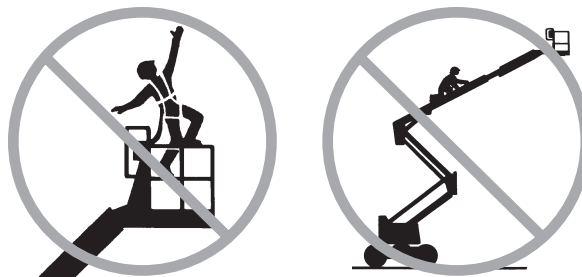
Megjegyzés: A névleges hajlásszög csak a talaj megfelelő állapota és elégséges tapadás esetén érvényes. Lásd a Haladás lejtőn c. szakaszt az Üzemeltetési utasítások c. részben.

▲ Zuhanásveszély



Az emelőkosárban tartózkodók számára kötelező biztonsági öv vagy heveder viselése a vonatkozó hatósági előírásoknak megfelelően. Csatlakoztassa a rögzítőkötelet az emelőkosárban található horgonyhoz.

Tilos az emelőkosár korlátjára felmászni, illetve arra felülni vagy felállni. Mindig az emelőkosár padlóján álljon, biztonságos helyzetben.



Tilos a felemelt emelőkosárból lemászni.

Tartsa az emelőkosár padlóját tisztán, hulladékmentesen.

Használat előtt eressze le az emelőkosár ajtaját a korlát közepéig, vagy pedig csukja be az emelőkosár ajtaját.

Csak akkor lépjen be az emelőkosárba, illetve szálljon ki onnan, ha a munkagép behúzott állapotban van és az emelőkosár le van engedve a talajsíntre.

Munkaterületi biztonság

▲ Ütközésveszély



A munkagép vezetése vagy üzemeltetése közben figyeljen a korlátozott látótávolságra és a holttérből lévő tárgyakra.

A forgóasztal forgatásakor figyeljen a gém helyzetére és kilengésére.

Nézze meg, nincsenek-e a munkaterület felett akadályok vagy egyéb veszélyforrások.



Az emelőkosár korlátjába való kapaszkodáskor ne hagyja figyelmen kívül a zúzódásveszélyt.

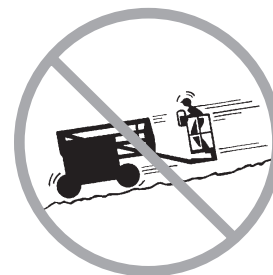
A gépkezelőknek be kell tartaniuk a személyes védőfelszerelésre vonatkozó munkáltatói, munkahelyi és hatósági előírásokat.

A munkagép vezetésekor és a kormányzásakor nézze meg és használja az emelőkosár-kezelőszerveken és a hajtóműszekrényen lévő színkódolt nyilakat.

Ne használja a gémet, ha daru útját keresztezi, kivéve, ha a daru vezérlőberendezése zárolva van, és/vagy ha megtörténtek a megfelelő óvintézkedések a potenciális ütközés elkerülésére.

Tilos a munkagép működtetése közben mutatványokat végrehajtani vagy durva tréfákat űzni.

Csak akkor eressze le a gémet, ha ellenőrizte, hogy sem személy, sem más akadály nincs alatta.



A munkagép haladási sebességét a talaj minősége, a forgalmi dugók, a lejtő szöge, a személyzet elhelyezkedése és a többi ütközésveszélyt jelentő tényezőnek megfelelően kell korlátozni.

▲ Testi sérülés veszélye

Tilos a munkagépet üzemeltetni, ha hidraulikaolaj vagy levegő szivárgása észlelhető. A kiáramló levegő vagy hidraulikaolaj felsértheti és/vagy megégetheti a bőrt.

A szén-monoxid mérgezés elkerülése végett a munkagépet csak jól szellőző helyen szabad használni.

A munkagép bármely védőfedél alatti alkatrészével való nem megfelelő érintkezés súlyos sérüléseket okozhat. A rekeszeket csak megfelelően képzett karbantartó személyzet nyissa fel. A kezelő számára a felnyitás csak üzemeltetés előtti ellenőrzéskor javasolt. Üzemelés alatt minden rekeszt zárva kell tartani és a fedelet rögzíteni kell.

Munkaterületi biztonság

▲ Robbanás- és tűzveszély

Tilos a motort beindítani, ha a cseppfolyós propángáz, benzin, dízelmotor-üzemanyag vagy más robbanóanyag szagát vagy jelenlétét észleli.

Üzemelő motor esetén tilos az üzemanyag-utántöltés.

A munkagépen az üzemanyag, illetve az akkumulátor feltöltését csak nyílt, jól szellőző helyen végezze, szikráktól, nyílt lángtól és meggyújtott dohányáruktól távol.

Ne üzemeltesse a munkagépet veszélyes helyen, vagy olyan helyen, ahol potenciálisan lehetséges gyúlékony vagy robbanékony gázok és részecskék jelenléte.

Ne fecskendezzen étert izzófejes motorba.

▲ Sérült munkagéphez kapcsolódó veszély

Ne használjon sérült vagy hibásan működő munkagépet.

Minden műszakot megelőzően alapos használat előtti ellenőrzést kell végezni és minden funkció működését meg kell vizsgálni. A sérült vagy hibásan működő munkagépet azonnal meg kell jelölni és további használatát fel kell függeszteni.

Győződjön meg arról, hogy az ezen kézikönyvben és a megfelelő Genie szervizkézikönyvben előírt összes karbantartási művelet elvégzése megtörtént.

Győződjön meg arról, hogy minden matrica a helyén van és jól olvasható.

Győződjön meg arról, hogy a kezelői, biztonsági és a felelősséget ismertető kézikönyv teljes, jól olvasható és az emelőkosárban elhelyezett tartóban található.

▲ Alkatrész sérülés-veszély

A motor külső indításához ne használjon 12 V feletti feszültségű akkumulátort vagy töltőt.

Hegesztés esetén ne használja a munkagépet földelésre.

▲ Akkumulátorbiztonság

Égésveszély

Az akkumulátorok savat tartalmaznak. Az akkumulátorral való munkavégzés során mindig viseljen megfelelő védőöltözetet és védőszemüveget.

Vigyázzon, hogy az akkumulátorsav ne ömöljön ki, és kerülje a vele való érintkezést. A kifolyt akkumulátorsavat szódabikarbóna és víz keverékével semlegesítse.

Robbanásveszély

Az akkumulátorokat tartsa szikráktól, nyílt lángtól és meggyújtott dohányáruktól távol. Az akkumulátorok robbanékony gázt bocsátanak ki.

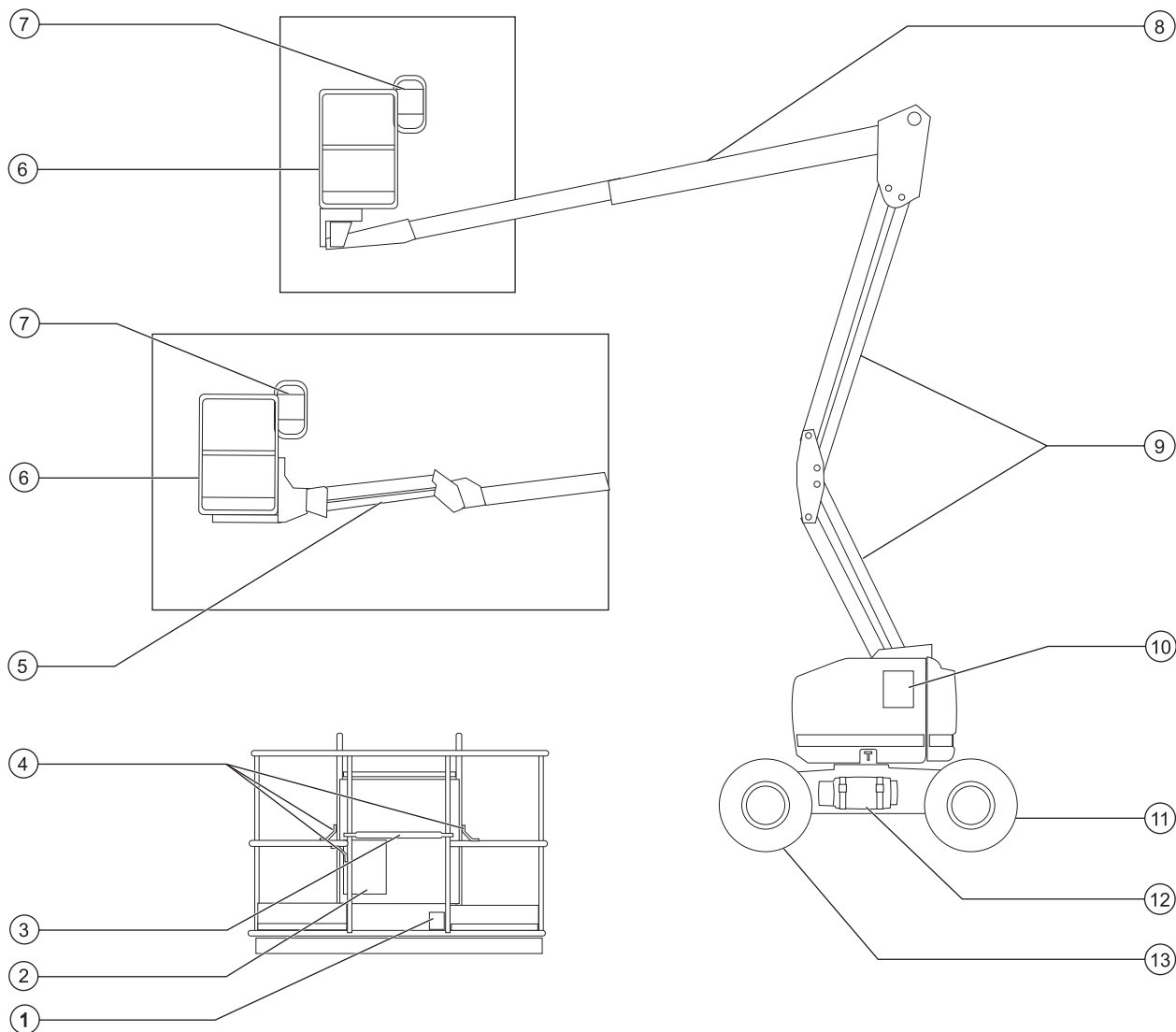
Áramütésveszély

Kerülje az elektromos csatlakozókkal való érintkezést.

Minden használat után zárolja

- 1 Válasszon biztonságos parkolóhelyet — szilárd, vízszintes, akadályoktól és forgalomtól mentes felületen.
- 2 Húzza vissza és engedje le a gémet behúzott helyzetbe.
- 3 Forgassa el a forgóasztalt úgy, hogy a gém a nem kormányzott kerekek között legyen.
- 4 Fordítsa a kulcsos átkapcsolót Ki helyzetbe, majd vegye ki a kulcsot az illetéktelen használat megakadályozása céljából.
- 5 Támassza ki a kerekeket.

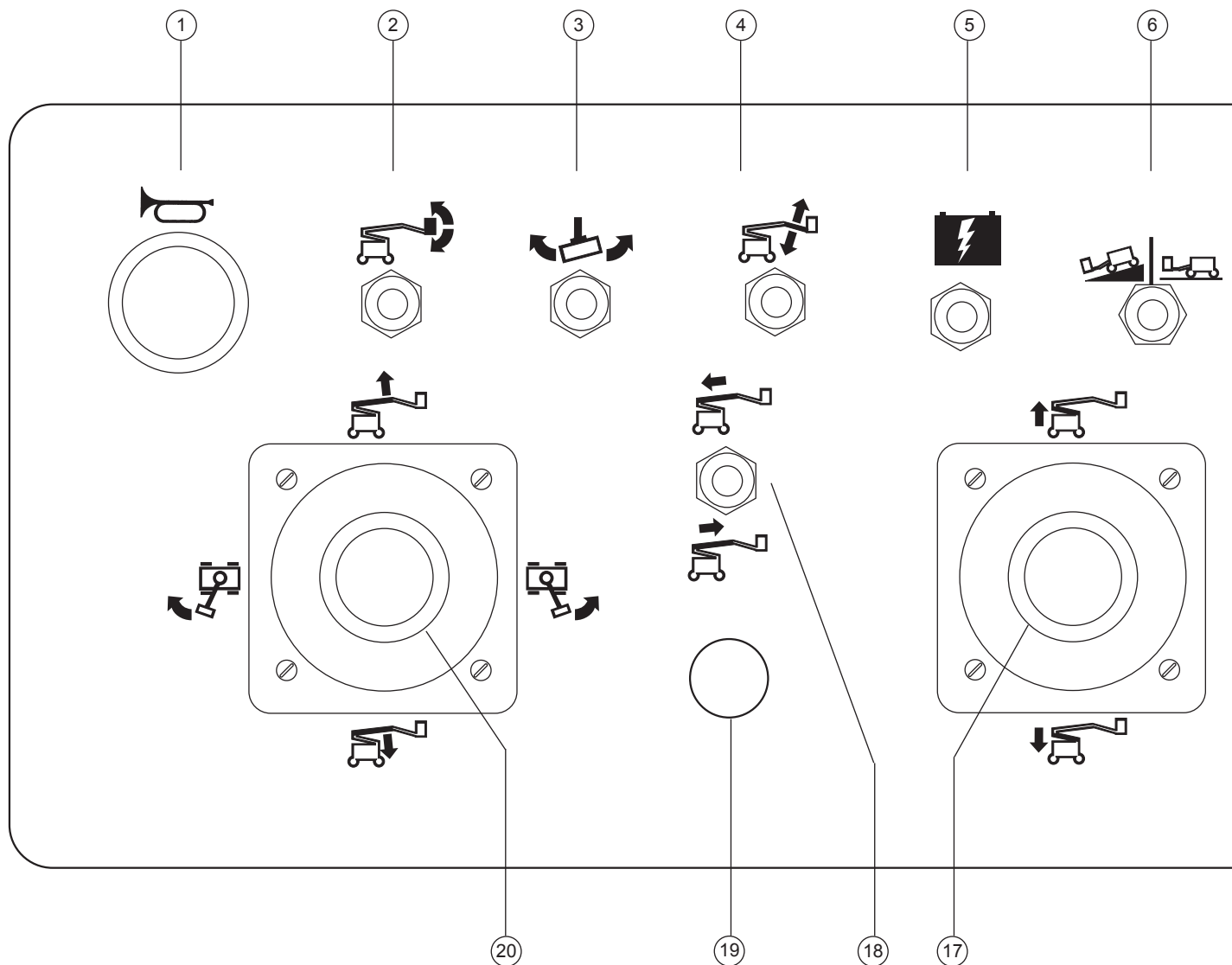
Jelmagyarázat



- 1 Lábkapcsoló
- 2 Kézikönyvtároló
- 3 Elcsúsztatható középső korlát
- 4 Rögzítőkötél-kikötési pont
- 5 Gémtoldal (Z-45/25J és Z-51/30J)
- 6 Emelőkosár
- 7 Emelőkosár-kezelőszervek

- 8 Elsődleges gém
- 9 Másodlagos gém
- 10 Földi kezelőszervek
- 11 Kormányzott abroncs
- 12 LPG-tartály (ha van)
- 13 Nem kormányzott abroncs

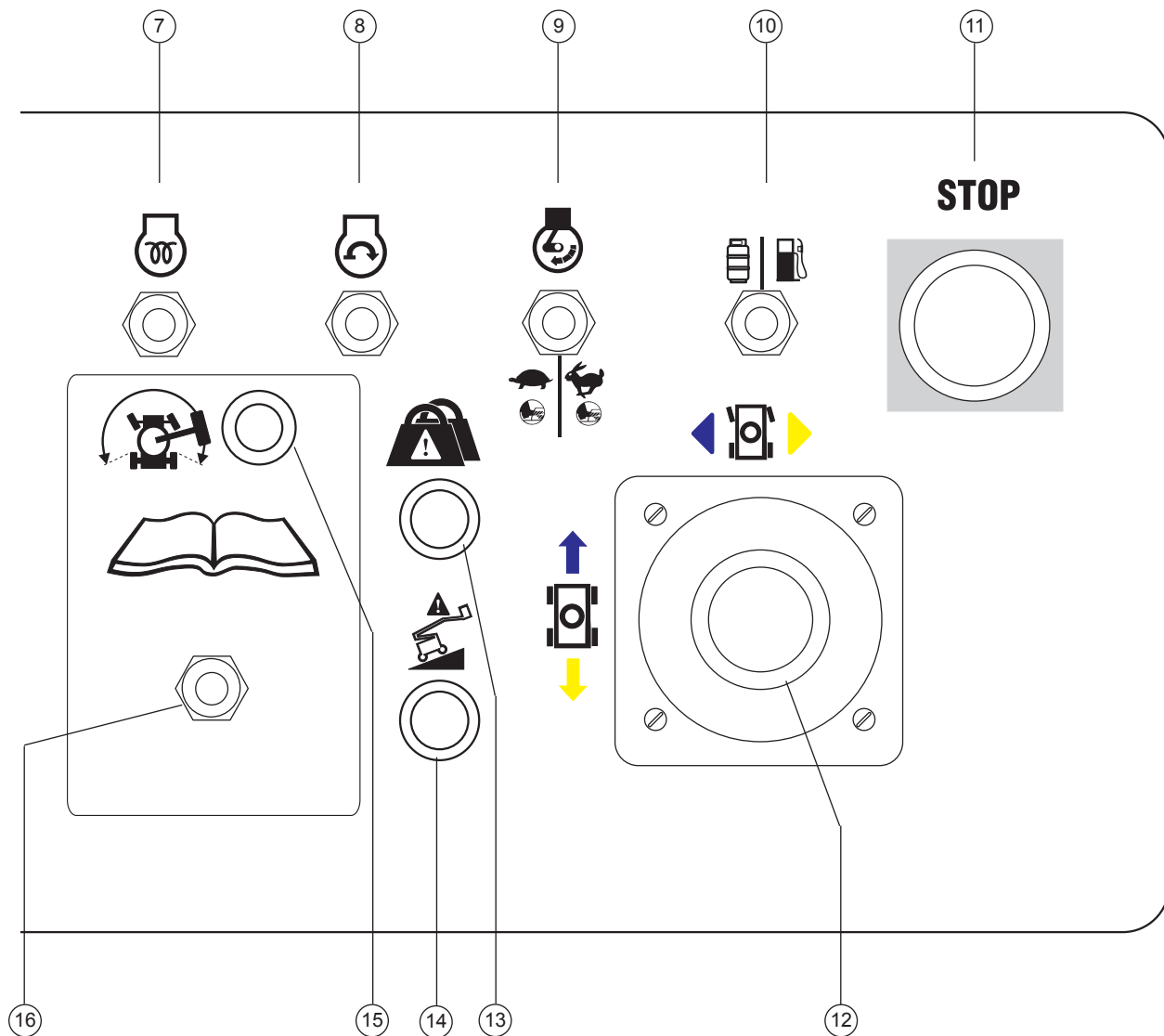
Kezelőszervek



Emelőkosár kezelőpult

- | | |
|---|---|
| 1 Kürt gomb | 6 Meghajtósebesség-kiválasztása kapcsoló |
| 2 Emelőkosár szintezése kapcsoló | 7 Dízel modellek: Izzófejkapcsoló |
| 3 Emelőkosár forgatása kapcsoló | 8 Motorindítás kapcsoló |
| 4 Z-45/25J és Z-51/30J: Gémtoldat emelése/
leengedése kapcsoló | 9 Motorüresjárat (fordulatszám) kiválasztás
kapcsoló |
| 5 Segéd tápegység-kapcsoló | 10 Benzin/LPG-modellek: Benzin/LPG
kiválasztása kapcsoló |

Kezelőszervek



11 Piros Vészleállítás gomb

12 Kéttengelyű arányos vezérlőkar a meghajtási és kormányzási funkciókhoz VAGY arányos vezérlőkar meghajtási funkcióhoz és billenőkapcsoló a kormányzási funkcióhoz

13 Emelőkosár-túlterhelés jelzőfény

14 Munkagép nem vízszintes jelzőfény (ha rendelkezésre áll)

15 Meghajtás aktíválva jelzőfény

16 Meghajtásaktiválás kapcsoló

17 Arányos vezérlőkar a másodlagos gémmel emelése/leengedése funkcióhoz

18 Elsődleges gémmel meghosszabbítása/behúzása kapcsoló

19 Opcionális berendezésekhez használatos

20 Kéttengelyű arányos vezérlőkar az elsődleges gémmel emelése/leengedése és a forgóasztal jobbra/balra forgatása funkciókhoz

Genie
A TEREX COMPANY

Kezelőszervek

Emelőkosár kezelőpult

1 Kürt gomb

Nyomja le a kürt gombot, és a kürt meg fog szólalni. Engedje fel a kürt gombot, és a kürt el fog hallgatni.

2 Emelőkosár szintezése kapcsoló

Mozdítsa az emelőkosár-szintkapcsolót felfelé, és az emelőkosár szintje fel fog emelkedni.

Mozdítsa az emelőkosár-szintkapcsolót lefelé, és az emelőkosár szintje le fog ereszkedni.



3 Emelőkosár forgatása kapcsoló

Mozdítsa az emelőkosár forgatása kapcsolót jobbra, és az emelőkosár jobbra fog elforgogni. Mozdítsa az emelőkosár forgatása kapcsolót balra, és az emelőkosár balra fog elforgogni.



4 Gémtoldat emelése/leengedése kapcsoló

Mozdítsa a gémtoldatkapcsolót felfelé, és a gémtoldat fel fog emelkedni. Mozdítsa a gémtoldatkapcsolót lefelé, és a gémtoldat le fog ereszkedni.



5 Segédtápegység-kapcsoló

Használja a kisegítő tápforrást, ha az eredeti energiaforrás (a motor) meghibásodik. Egyidejűleg tartsa a kisegítő tápforrás kapcsolóját valamelyik oldalon, majd aktiválja a kívánt funkciót.

6 Meghajtósebesség-kiválasztása kapcsoló

Munkagép lejtőn szimbólum: Alsó tartományú üzemelés lejtő esetén

Munkagép vízszintes felületen szimbólum: Üzemelés a felső tartományban, maximális haladási sebességhez

7 Izzófejkapcsoló

Kapcsolja a gyújtáskapcsolót valamelyik oldalra, és tartsa ott 3-5 másodpercig.

8 Motorindítás kapcsoló

Kapcsolja a motorindítás-kapcsolót valamelyik oldalra.

9 Motorüresjárat (fordulatszám) kiválasztás kapcsoló

Kapcsolja a motorüresjárat-választókapcsolót teknősbéka helyzetbe a lábkapcsolóval aktivált alacsony üresjáratához.

Kapcsolja a motorüresjárat-választókapcsolót nyúl helyzetbe a lábkapcsolóval aktivált magas üresjáratához.

10 Benzin/LPG-modellek: Üzemanyag kiválasztása kapcsoló

Kapcsolja az az üzemanyag-választó kapcsolót benzin helyzetbe a benzin kiválasztásához.

Kapcsolja az az üzemanyag-választó kapcsolót LPG helyzetbe az LPG kiválasztásához.

11 Piros Vészleállás gomb

Nyomja a piros Vészleállás gombot kikapcsolt helyzetbe az összes funkció leállításához és a motor kikapcsolásához. Húzza ki a piros Vészleállás gombot bekapcsolt helyzetbe a munkagép üzemeltetéséhez.

Kezelőszervek

12 Kéttengelyű arányos vezérlőkar a meghajtási és kormányzási funkciókhoz VAGY arányos vezérlőkar meghajtási funkcióhoz és billenőkapcsoló a kormányzási funkcióhoz

Mozgassa a vezérlőkart a kék nyíl által jelzett irányba a kezelőpanelen, és a munkagép előrefelé fog haladni. Mozgassa a vezérlőkart a sárga nyíl által jelzett irányba és a munkagép hátrafelé fog haladni. Mozgassa a vezérlőkart a kék háromszög által jelzett irányba és a munkagép balra fog fordulni. Mozgassa a vezérlőkart a sárga háromszög által jelzett irányba a kezelőpanelen, és a munkagép jobbra fog fordulni, VAGY

Mozgassa a vezérlőkart a kék nyíl által jelzett irányba a kezelőpanelen, és a munkagép előre fog haladni. Mozgassa a vezérlőkart a sárga nyíl által jelzett irányba és a munkagép hátrafelé fog haladni. Nyomja le a billenőkapcsoló bal oldalát és a munkagép balra fog fordulni. Nyomja le a billenőkapcsoló jobb oldalát és a munkagép jobbra fog fordulni.

13 Emelőkosár-túlterhelés jelzőfény

A jelzőfény villogása az emelőkosár túlterhelését jelzi és egyetlen funkció sem működik. Távolítsa el terhelést mindaddig, amíg a fény ki nem alszik.

14 Munkagép nem vízszintes jelzőfény (ha rendelkezésre áll)

A munkagép nem vízszintes jelzőfény kigyullad, ha megszólal a dőlésszög-riasztás.

15 Meghajtás aktiválva jelzőfény

A világító jelzőfény azt jelenti, hogy a gém túlhaladt a nem kormányzott keréken és a haladási funkció megszakadt.

16 Meghajtásaktiválás kapcsoló

Világító meghajtás-aktiválás jelzőfény esetén az induláshoz tartsa a meghajtás-aktiválás kapcsolót valamelyik oldalon, majd lassan mozdítsa ki a hajtóművezérlő kart középhelyzetéből. Vegye figyelembe, hogy a munkagép esetleg a meghajtás- és kormányzásvezérlők elmozdítási irányával ellenkező irányban indul el.

17 Arányos vezérlőkar a másodlagos gém emelése/leengedése funkcióhoz

Mozdítsa a vezérlőkart felfelé, és a másodlagos gém fel fog emelkedni. Mozdítsa a vezérlőkart lefelé, és a másodlagos gém le fog ereszkedni.



18 Elsődleges gém meghosszabbítása/behúzása kapcsoló

Mozdítsa az elsődleges gém kapcsolóját felfelé, és az elsődleges gém vissza fog húzódni. Mozdítsa az elsődleges gém kapcsolóját lefelé, és az elsődleges gém meg fog hosszabbodni.



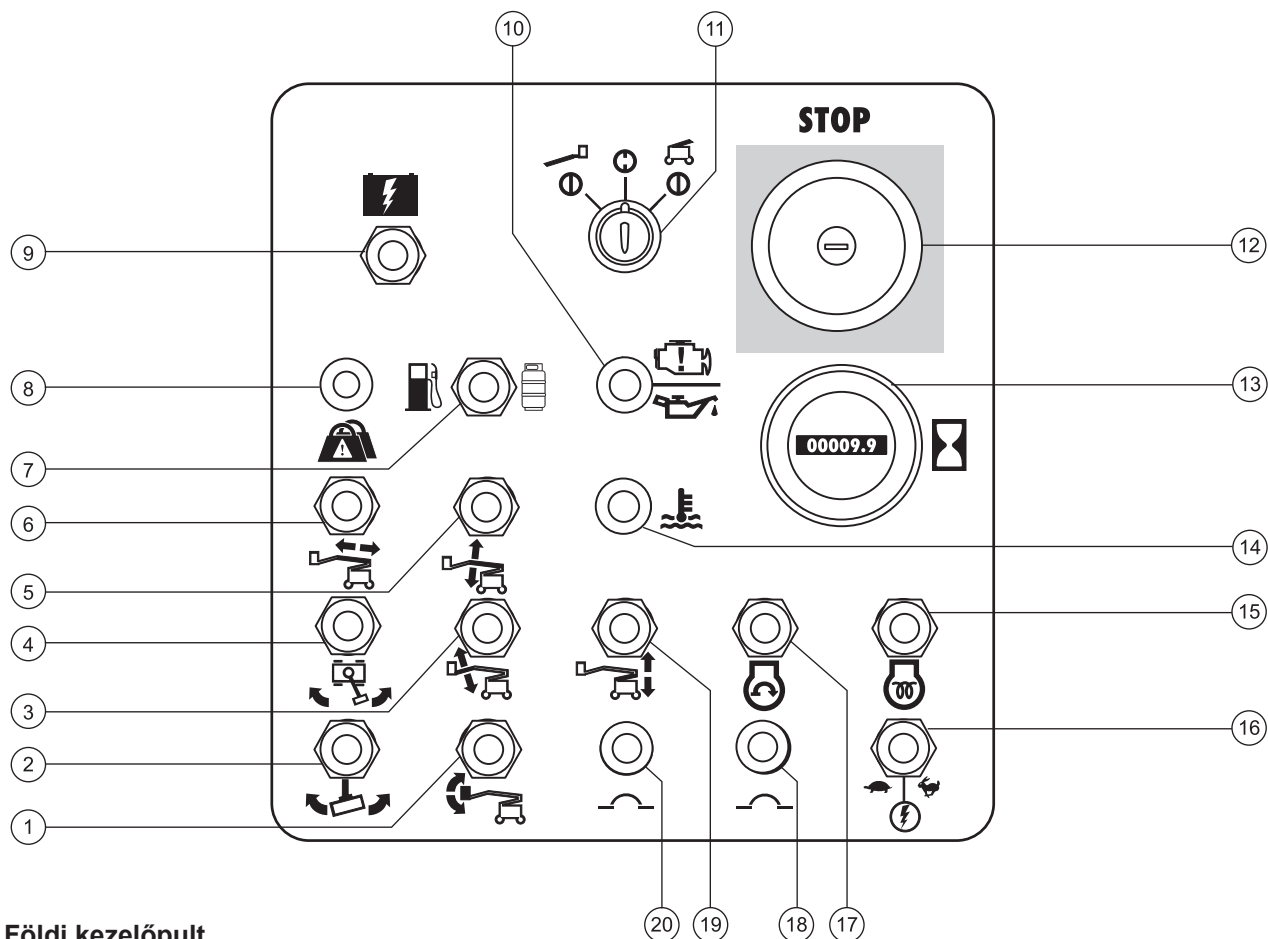
19 Az opcionális berendezésekhez használatos

20 Kéttengelyű arányos vezérlőkar az elsődleges gém emelése/leengedése és a forgóasztal jobbra/balra forgatása funkciókhoz

Mozdítsa a vezérlőkart felfelé, és az elsődleges gém fel fog emelkedni. Mozdítsa a vezérlőkart lefelé, és az elsődleges gém le fog ereszkedni. Mozdítsa a vezérlőkart jobbra, és a forgóasztal jobbra fog elforogni. Mozdítsa a vezérlőkart balra, és a forgóasztal balra fog elforogni.



Kezelőszervek



Földi kezelőpult

- | | |
|--|---|
| 1 Emelőkosár szintezése kapcsoló | 11 Kulcsos átkapcsoló az emelőkosár/ki/földi vezérlés beállításához |
| 2 Emelőkosár forgatása kapcsoló | 12 Piros Vészleállítás gomb |
| 3 Z-45/25J és Z-51/30J: Gémtoldat emelése/leengedése kapcsoló | 13 Óramérő |
| 4 Forgóasztal forgatása kapcsoló | 14 Dízel modellek: Vízhőmérséklet-jelzőfény |
| 5 Elsődleges gém emelése/leengedése kapcsoló | 15 Dízel modellek: Izzófejkapcsoló (ha van) |
| 6 Elsődleges gém meghosszabbítása/behúzása kapcsoló | 16 Funkcióaktiválás kapcsoló |
| 7 Benzin/LPG-modellek: Üzemanyag kiválasztása kapcsoló | 17 Motorindítás kapcsoló |
| 8 Emelőkosár-túlterhelés jelzőfény | 18 15 A-es motoráramkör-megszakító |
| 9 Segédtápegység-kapcsoló | 19 Másodlagos gém emelése/leengedése kapcsoló |
| 10 Benzin/LPG-modellek: Ellenőrizze a motort jelzőfény
Dízel modellek: Olajnyomás jelzőfény | 20 15 A-es vezérlőáramkör-megszakító |

Kezelőszervek

Földi kezelőpult

1 Emelőkosár szintezése kapcsoló

Mozdítsa az emelőkosár-szintkapcsolót felfelé, és az emelőkosár fel fog emelkedni. Mozdítsa az emelőkosár-szintkapcsolót lefelé, és az emelőkosár szintje csökkenni fog.



2 Emelőkosár forgatása kapcsoló

Mozdítsa az emelőkosár forgatása kapcsolót jobbra, és az emelőkosár jobbra fog elforgogni. Mozdítsa az emelőkosár forgatása kapcsolót balra, és az emelőkosár balra fog elforgogni.



3 Gémtoldal emelése/leengedése kapcsoló

Mozdítsa a gémtoldal kapcsolót felfelé, és a gémtoldal fel fog emelkedni. Mozdítsa a gémtoldal kapcsolót lefelé, és a gémtoldal le fog ereszkedni.



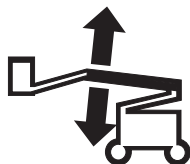
4 Forgóasztal forgatása kapcsoló

Mozdítsa a forgóasztal forgatása kapcsolót jobbra, és a forgóasztal jobbra fog elforgogni. Mozdítsa a forgóasztal forgatása kapcsolót balra, és az emelőkosár balra fog elforgogni.



5 Elsődleges gém emelése/leengedése kapcsoló

Mozdítsa az elsődleges gém fel/le kapcsolót felfelé, és a gém fel fog emelkedni. Mozdítsa az elsődleges gém fel/le kapcsolót lefelé, és a gém le fog ereszkedni.



6 Elsődleges gém meghosszabbítása/behúzása kapcsoló

Mozdítsa az elsődleges gém meghosszabbítás/visszahúzás kapcsolóját jobbra, és a gém vissza fog húzódní. Mozdítsa az elsődleges gém meghosszabbítás/visszahúzás kapcsolóját balra, és a gém meg fog hosszabbodni.



7 Benzin/LPG-modellek: Üzemanyag kiválasztása kapcsoló

Kapcsolja az üzemanyag-választó kapcsolót benzin helyzetbe a benzin kiválasztásához. Kapcsolja az üzemanyag-választó kapcsolót LPG helyzetbe az LPG kiválasztásához.

8 Emelőkosár-túlterhelés jelzőfény

A jelzőfény villogása az emelőkosár túlterhelését jelzi és egyetlen funkció sem működik. Távolítsa el terhelést mindaddig, amíg a fény ki nem alszik.

9 Segéd tápegység-kapcsoló

Használja a kisegítő tápforrást, ha az eredeti energiaforrás (a motor) meghibásodik. Egyidejűleg tartsa a kisegítő tápforrás kapcsolóját valamelyik oldalon, majd aktiválja a kívánt funkciót.

10 Benzin/LPG-modellek: Ellenőrizze a motort jelzőfény

Dízel modellek: Olajnyomás jelzőfény

Jelzőfény világít és a motor leállt: Jelölje meg a munkagépet és további használatát függessze fel.

Jelzőfény világít és a motor üzemel: Vegye fel a kapcsolatot a javító szolgáltatással 24 órán belül.

Kezelőszervek

- 11 Kulcsos átkapcsoló az emelőkosár/ki/földi vezérlés beállításához

Fordítsa a kulcsos átkapcsolót emelőkosár helyzetbe, és az emelőkosár-kezelőszervek működni fognak. Fordítsa a kulcsos átkapcsolót Ki helyzetbe, és a munkagép ki lesz kapcsolva. Fordítsa a kulcsos átkapcsolót föld helyzetbe, és a földi kezelőszervek működni fognak.

- 12 Piros Vészleállás gomb

Nyomja a piros Vészleállás gombot kikapcsolt helyzetbe az összes funkció leállításához és a motor kikapcsolásához. Húzza ki a piros Vészleállás gombot bekapcsolt helyzetbe a munkagép üzemeltetéséhez.

- 13 Időmérő

Az időmérő megjeleníti, hogy a munkagép hány órát üzemelt.

- 14 Dízel modellek: Vízhőmérséklet-jelzőfény

Jelzőfény világít és a motor leállt: Jelölje meg a munkagépet és további használatát függessze fel. Jelzőfény világít és a motor üzemel: Vegye fel a kapcsolatot a javító szolgáltatással 24 órán belül.

- 15 Dízel modellek: Izzófejkapcsoló (ha van)

Kapcsolja a gyújtáskapcsolót valamelyik oldalra, és tartsa ott 3-5 másodpercig.

- 16 Funkcióaktiválás kapcsoló

Mozdítsa a funkcióaktiválás kapcsolót az egyik oldalra, a földi kezelőpanelen levő funkciók üzemelésének aktiválásához.

- 17 Motorindítás kapcsoló

Kapcsolja a motorindítás-kapcsolót valamelyik oldalra a motor indításához.

- 18 15 A-es motoráramkör-megszakító

- 19 Másodlagos gém emelése/leengedése kapcsoló

Mozdítsa a másodlagos gém fel/le kapcsolót felfelé, és a másodlagos gém fel fog emelkedni. Mozdítsa a másodlagos gém fel/le kapcsolót lefelé, és a másodlagos gém le fog ereszkedni.



- 20 15 A-es vezérlőáramkör-megszakító

Ellenőrzések



Csak akkor üzemeltesse, ha:

- Az üzemeltetői kézikönyvben leírt biztonságos gépkezelést megtanulta, és a munkagépet ennek megfelelően üzemelteti.

1 Elkerüli a veszélyes helyzeteket.

2 Soha nem mulasztja el az üzemeltetés előtti ellenőrzést.

Megismeri és megérti a biztonsági előírásokat, mielőtt áttérne a következő témakörre.

3 Használat előtt mindig végrehajtja a működési teszteket.

4 Terepszemlét tart a munkahelyen.

5 Csak rendeltetészerűen használja a munkagépet.

Üzemeltetés előtti ellenőrzés, alapvető ismeretek

A használat előtti vizsgálat és rutinkarbantartás elvégzése az üzemeltető felelőssége.

Az üzemeltetés előtti vizsgálat az üzemeltető által minden műszak előtt végrehajtott vizuális ellenőrzés. A vizsgálat célja az, hogy az üzemeltető még a funkcionális tesztek végrehajtása előtt észrevegye, ha a géppel nyilvánvaló probléma van.

A használat előtti vizsgálat célja annak eldöntése is, hogy kell-e rutin jellegű karbantartási műveleteket végezni. A kezelő csak az ebben a kézikönyvben szereplő rutin karbantartási műveleteket végezheti el.

Nézze meg a következő oldalon lévő listát és ellenőrizzen minden tételt.

Ha sérülés vagy a gyári leszállított állapothoz képest nem megengedett változtatás látható, a munkagépet meg kell jelölni, és további használata tilos.

A gép javítását csak szakképzett szerviztechnikus végezheti, a gyártó specifikációi szerint. A javítások elvégzése után az üzemeltetőnek újra végre kell hajtania a használat előtti ellenőrzést, mielőtt megkezdené a funkciók működésének ellenőrzését.

Az ütemterv szerinti karbantartási vizsgálatokat csak szakképzett szerviztechnikus végezheti el, a gyártó előírásai és a felelősséget ismertető kézikönyvben felsorolt követelmények szerint.

Ellenőrzések

Üzemeltetés előtti ellenőrzés

- Győződjön meg arról, hogy a kezelői, biztonsági és a felelősséget ismertető kézikönyv teljes, jól olvasható és az emelőkosárban elhelyezett tartóban megtalálható.
- Győződjön meg arról, hogy minden matrica a helyén van és jól olvasható. Lásd a Matricák c. részt.
- Ellenőrizze, nem szivárog-e a motorolaj és megfelelő-e az olajsint. Ha szükséges, adjon hozzá olajat. Lásd a Karbantartás c. részt.
- Ellenőrizze, nem szivárog-e a hidraulikaolaj és megfelelő-e az olajsint. Ha szükséges, adjon hozzá olajat. Lásd a Karbantartás c. részt.
- Ellenőrizze, nem szivárog-e a motorhűtő-folyadék és megfelelő-e a hűtőfolyadékszint. Ha szükséges, adjon hozzá hűtőfolyadékot. Lásd a Karbantartás c. részt.
- Ellenőrizze, nem szivárog-e az akkumulátorfolyadék, és a szintje megfelelő-e. Ha szükséges, adjon hozzá desztillált vizet. Lásd a Karbantartás c. részt.
- Z-45/25 RT és Z-45/25J RT modellek légtöltésű abroncsokkal: Ellenőrizze, hogy megfelelő-e az abroncsnyomás. Ha szükséges, adjon hozzá levegőt. Lásd a Karbantartás c. részt.

Ellenőrizze az alábbi alkatrészeket vagy térségeket, hogy nincs-e sérülés, nem megfelelően felszerelt vagy hiányzó alkatrész, illetve engedély nélküli módosítás:

- Elektromos alkatrészek, huzalozás és elektromos kábelek
- Hidraulikus csővezetékek, csatlakozások, hengerek és csőelágazások
- Üzemanyag- és hidraulikatartályok
- Meghajtó- és forgóasztalmotorok és meghajtáselosztók
- Gém kopásvédő pofák
- Abroncsok és kerekek

- Motor és kapcsolódó alkatrészek
- Véghelyzetkapcsolók és kürt
- Vészjelző és jelzőfény (ha rendelkezésre áll)
- Anyák, csavarok és más rögzítők
- Emelőkosár-bejárat a korlát közepén vagy ajtó

Ellenőrizze a teljes munkagépen az alábbiakat:

- Nincsenek-e repedések a hegesztésekben és a strukturális alkatrészekben
- Nincsenek-e horpadások vagy sérülések a munkagépen
- Nagy mértékű rozsdásodás, korrózió vagy oxidáció
- Győződjön meg arról, hogy minden strukturális és más kritikus fontosságú alkatrész jelen van, illetve minden társított rögzítő és pecek a helyén van és megfelelően meg van szorítva.
- Miután végrehajtotta a vizsgálatot, győződjön meg arról, hogy minden rekesz fedele a helyén van és rögzített.

Ellenőrzések



Csak akkor üzemeltesse, ha:

- Az üzemeltetői kézikönyvben leírt biztonságos gépkezelést megtanulta, és a munkagépet ennek megfelelően üzemelteti.

- 1 Elkerüli a veszélyes helyzeteket.
- 2 Soha nem mulasztja el az üzemeltetés előtti ellenőrzést.

3 Használat előtt mindig végrehajtja a működési tesztek.

Megismeri és megérti a működési tesztek, mielőtt áttérne a következő témakörre.

- 4 Terepszemlét tart a munkahelyen.
- 5 Csak rendeltetésszerűen használja a munkagépet.

Működési teszt, alapvető ismeretek

A működési tesztek célja minden hibás működés felfedezése a munkagép használatát megelőzően. Az üzemeltetőnek lépésről-lépésre követnie kell az utasításokat a munkagép minden funkciójának ellenőrzése céljából.

Tilos hibásan működő gépet használni. Ha hibás működés észlelhető, a munkagépet meg kell jelölni és további használata tilos. A gép javítását csak szakképzett szerviztechnikus végezheti, a gyártó specifikációi szerint.

A javítások elvégzése után és a munkagép újbóli üzemeltetése előtt az üzemeltetőnek újra végre kell hajtania a használat előtti ellenőrzést és minden funkció működését ellenőriznie kell.

Ellenőrzések

- 1 A teszt céljára válasszon ki egy olyan területet, ahol a talaj szilárd, vízszintes és akadályoktól mentes.

Földi kezelőszerveknél

- 2 Fordítsa a kulcsos átkapcsolót földi kezelésre.
 - 3 Húzza ki a piros Vészleállás gombot bekapcsolt helyzetbe.
- ⊙ **Eredmény:** A jelzőfénynek (ha rendelkezésre áll) villognia kell.
- 4 Indítsa el a motort. Lásd az Üzemeltetési utasítások c. részt.

Ellenőrizze a vészleállást

- 5 Nyomja a piros Vészleállás gombot kikapcsolt helyzetbe.
- ⊙ **Eredmény:** A motor 2 - 3 másodperc után leáll.
- 6 Húzza ki a piros Vészleállás gombot be helyzetbe, majd indítsa újra a motort.

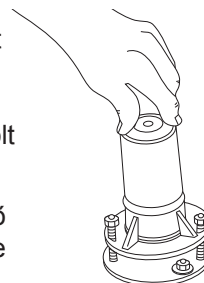
Ellenőrizze a munkagép működését

- 7 Ne tartsa a funkcióaktiválás kapcsolót egyik oldalon sem. Kíséreljen meg minden egyes gém- és munkagépfunkciót a billenőkapcsolóval aktiválni.
- ⊙ **Eredmény:** Az összes gém- és emelőkosár-funkciók üzemképtelenek kell legyenek.
- 8 Tartsa a funkcióaktiválás kapcsolót bármelyik oldalon, majd aktiválja az egyes gém- és munkagép funkciókat a billenőkapcsolóval.
- ⊙ **Eredmény:** Az összes gém- és emelőkosár-funkcióknak üzemelniük kell teljes cikluson keresztül. A leeresztési riasztásnak meg kell szólalnia az emelőkosár leeresztésekor.



Ellenőrizze a dőlésérzékelőt

- 9 Fordítsa a kulcsos átkapcsolót emelőkosár kontrollra. Húzza ki az emelőkosár piros Vészleállás gombját bekapcsolt helyzetbe.
- 10 Nyissa fel a motor oldalán lévő forgóasztal-fedelet, és keresse meg a dőlésérzékelőt a hidraulikus szivattyútól jobbra.



- 11 Gyakoroljon nyomást a dőlésérzékelő egyik oldalára.
- ⊙ **Eredmény:** Az emelőkosárban lévő riasztásnak meg kell szólalnia.

Ellenőrizze a kisegítő kezelőszerveket

- 12 Fordítsa a kulcsos átkapcsolót földi kontrollra, majd állítsa le a motort.
- 13 Húzza ki a piros Vészleállás gombot bekapcsolt helyzetbe.
- 14 Egyidejűleg tartsa a kisegítő tápegység kapcsolóját bekapcsolva, majd aktiváljon minden gémfunkciót a billenőkapcsolóval.



Megjegyzés: Akkumulátortöltés megtakarítása céljából minden funkciót csak a ciklus egy részén ellenőrizzen.

- ⊙ **Eredmény:** Az összes gémfunkciónak üzemelniük kell.

Ellenőrzések

Az emelőkosárban lévő kezelőszerveknél

Ellenőrizze a vészleállást

- 15 Fordítsa a kulcsos átkapcsolót emelőkosár-vezérlésre, majd indítsa újra a motort.
- 16 Nyomja be az emelőkosár piros Vészleállás gombját kikapcsolt helyzetbe.
- ☉ Eredmény: A motor 2 - 3 másodperc után leáll.
- 17 Húzza ki a piros Vészleállás gombot, majd indítsa újra a motort.

Ellenőrizze a kürtöt

- 18 Nyomja le újra a kürt gombot.
- ☉ Eredmény: A kürtnek meg kell szólalnia.

Ellenőrizze a lábkapcsolót

- 19 Nyomja be az emelőkosár piros Vészleállás gombját kikapcsolt helyzetbe.
- 20 Húzza ki a piros Vészleállás gombot be helyzetbe, de ne indítsa be a motort.
- 21 Lépjen a lábkapcsolóra, majd kísérelje meg a motort elindítani az indító billenőkapcsoló átkapcsolásával valamelyik oldalra.
- ☉ Eredmény: A motornak nem szabad indítania.
- 22 Ne lépjen a lábkapcsolóra, és indítsa újra a motort.
- ☉ Eredmény: A motornak be kell indulnia.
- 23 Ne nyomja le a lábkapcsolót, és ellenőrizzen minden motorfunkciót.
- ☉ Eredmény: Az összes motorfunkciónak üzemképtelennek kell lennie.

Ellenőrizze a munkagép működését

- 24 Lépjen a lábkapcsolóra.
- 25 Aktiváljon minden munkagépfunkciót a kezelőkarral vagy a billenőkapcsolóval.
- ☉ Eredmény: Az összes gém- és emelőkosár-funkciónak üzemelnie kell a teljes cikluson keresztül.

Ellenőrizze a kormányzást

- 26 Lépjen a lábkapcsolóra.
- 27 Nyomja le a hajtóművezérlő kar tetején lévő billenőkapcsolót a kezelőpulton lévő kék háromszög által jelzett irányba VAGY lassan mozgassa a vezérlőkart a kék háromszög által jelzett irányba.
- ☉ Eredmény: A kormányzott kerekeknek el kell fordulniuk a hajtóműszekrényen lévő kék háromszög által jelzett irányba.
- 28 Nyomja le a hajtóművezérlő kar tetején lévő billenőkapcsolót a kezelőpulton lévő sárga háromszög által jelzett irányba VAGY lassan mozgassa a vezérlőkart a sárga háromszög által jelzett irányba.
- ☉ Eredmény: A kormányzott kerekeknek el kell fordulniuk a hajtóműszekrényen lévő sárga háromszög által jelzett irányba.

Ellenőrzések

Ellenőrizze a meghajtást és a fékezést

29 Lépjen a lábkapcsolóra.

30 Lassan mozdítsa el a hajtóművezérlő kart a kezelőpulton lévő kék nyíllal jelölt irányba, amíg a munkagép meg nem indul, majd állítsa vissza a kart középső helyzetbe.

☉ **Eredmény:** A munkagépnek a hajtóműszekrényen kék nyíllal jelzett irányba kell mozognia, majd hirtelen meg kell állnia.

31 Lassan mozdítsa el a hajtóművezérlő kart a kezelőpulton lévő sárga nyíllal jelölt irányba, amíg a munkagép meg nem indul, majd állítsa vissza a kart középső helyzetbe.

☉ **Eredmény:** A munkagépnek a hajtóműszekrényen sárga nyíllal jelzett irányba kell mozognia, majd hirtelen meg kell állnia.

Megjegyzés: A fékek képesek kell legyenek a munkagép megtartására minden olyan lejtőn, amelyen a munkagép fel tud menni.

Ellenőrizze a meghajtásaktiváló rendszert

32 Lépjen a lábkapcsolóra, majd eressze le a gémet behúzott helyzetbe.

33 Forgassa el a forgóasztalt addig, amíg az elsődleges gém túl nem halad az egyik nem kormányzott keréken.

☉ **Eredmény:** A meghajtásaktiválás jelzőfény ki kell gyulladjon és égve kell maradjon mindaddig, amíg a gém valahol a jelzett tartományban van.



34 Mozdítsa ki a hajtóművezérlő kart középhelyzetéből.

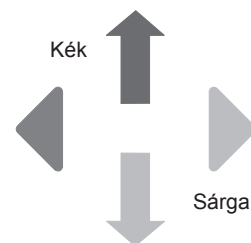
☉ **Eredmény:** A meghajtásfunkciónak üzemképtelennek kell lennie.

35 Kapcsolja a meghajtásaktiválás billenőkapcsolót valamelyik oldalra és tartsa ott, majd lassan mozdítsa ki a hajtóművezérlő kart középhelyzetéből.

☉ **Eredmény:** A meghajtásfunkciónak üzemelnie kell.

Megjegyzés: Ha a meghajtásaktiválási rendszer használatban van, lehetséges, hogy a munkagép a meghajtó- és kormányzó vezérlőkar elmozdításával ellenkező irányban halad.

A munkagép mozgásirányának meghatározásához az emelőkosárban lévő kezelőpanelen és a hajtóműszekrényen található színkódolt nyílirányokat használja.



Ellenőrzések

Ellenőrizze a korlátozott haladási sebességet

- 36 Lépjen a lábkapcsolóra.
- 37 Emelje fel az elsődleges gémet kb. 61 cm magasságba.
- 38 Lassan mozdítsa a hajtóművezérlő kart a teljes meghajtás pozícióba.
- ⊙ **Eredmény:** Felemelt elsődleges gém mellett a maximális elérhető sebesség nem haladhatja meg a 30 cm/sec értéket.
- 39 Engedje le az elsődleges gémet behúzott helyzetbe.
- 40 Emelje fel a másodlagos gémet kb. 61 cm magasságba.
- 41 Lassan mozdítsa a hajtóművezérlő kart a teljes meghajtás pozícióba.
- ⊙ **Eredmény:** Felemelt másodlagos gém mellett a maximális elérhető sebesség nem haladhatja meg a 30 cm/sec értéket.
- 42 Engedje le a másodlagos gémet behúzott helyzetbe.
- 43 Hosszabbítsa meg az elsődleges gémet kb. 30 cm-rel.
- 44 Lassan mozdítsa a hajtóművezérlő kart a teljes meghajtás pozícióba.
- ⊙ **Eredmény:** Meghosszabbított elsődleges gém mellett a maximális elérhető sebesség nem haladhatja meg a 30 cm/sec értéket.
- 45 Húzza vissza a gémet behúzott helyzetbe.

Ha a haladási sebesség felemelt elsődleges gém, felemelt másodlagos gém vagy meghosszabbított elsődleges gém mellett meghaladja a 30 cm/sec értéket, azonnal jelölje meg a munkagépet és további használatát függessze fel.

Ellenőrizze a lengő tengelyt (lengő tengellyel felszerelt modellek)

- 46 Indítsa el a motort az emelőkosárban lévő kezelőszervekkel.
- 47 Vezesse fel a jobb kormányzott kereket 15 cm-es tuskóra vagy a járdaszélre.
- ⊙ **Eredmény:** A többi három keréknek továbbra is teljesen a talajon kell maradnia.
- 48 Vezesse fel a bal kormányzott kereket 15 cm-es tuskóra vagy a járdaszélre.
- ⊙ **Eredmény:** A többi három keréknek továbbra is teljesen a talajon kell maradnia.
- 49 Vezesse fel mindkét kormányzott kereket 15 cm-es tuskóra vagy a járdaszélre.
- ⊙ **Eredmény:** A nem kormányzott kerekeknek teljesen a talajon kell maradniuk.

Ellenőrzések

Ellenőrizze a kisegítő kezelőszerveket

- 50 Kapcsolja ki a motort.
- 51 Húzza ki a piros Vészleállás gombot bekapcsolt helyzetbe.
- 52 Lépjen a lábkapcsolóra.
- 53 Egyidejűleg tartsa a kisegítő tápegység kapcsolóját bekapcsolva, majd aktiváljon minden funkciót a vezérlőkarral vagy a billenőkapcsolóval.

Megjegyzés: Akkumulátortöltés megtakarítása céljából minden funkciót csak a ciklus egy részén ellenőrizzen.

- ⊙ **Eredmény:** Az összes gém- és kormányzási funkciónak üzemelnie kell. A meghajtásfunkcióknak nem szabad működniük kisegítő tápegységről.

Ellenőrizze az emelés/meghajtás választófunkciót (ha rendelkezésre áll)

- 54 Lépjen a lábkapcsolóra.
- 55 Mozdítsa ki a hajtóművezérlő kart középhelyzetéből, majd aktiválja a gémfunkció billenőkapcsolót.
- ⊙ **Eredmény:** Egyetlen gémfunkció sem üzemelhet. A munkagép a kezelőpulton jelzett irányba fog haladni.
- 56 A munkagép üzemeltetése előtt javítson meg minden esetleges működési hibát.

Repülőgép-védelmi csomag ellenőrzése (ha rendelkezésre áll)

- 57 Mozdítsa el az emelőkosár alján lévő szürke ütközőt 10 cm-rel bármely irányba.
- 58 Aktiváljon minden funkciót a kezelőkarral vagy a billenőkapcsolóval.
- ⊙ **Eredmény:** Az összes gém- és emelőkosár-funkció üzemképtelen kell legyen.
- 59 Tartsa a funkcióhatálytalanítás gombot az egyik oldalon.
- 60 Aktiváljon minden funkciót a kezelőkarral vagy a billenőkapcsolóval.
- ⊙ **Eredmény:** Az összes gém- és kormányzási funkciónak üzemelnie kell.

Ellenőrzések



Csak akkor üzemeltesse, ha:

Az üzemeltetői kézikönyvben leírt biztonságos gépkezelést megtanulta, és a munkagépet ennek megfelelően üzemelteti.

- 1 Elkerüli a veszélyes helyzeteket.
- 2 Soha nem mulasztja el az üzemeltetés előtti ellenőrzést.
- 3 Használat előtt mindig végrehajtja a működési tesztek.

4 Terepszemlét tart a munkahelyen.

Megismeri és megérti a munkahelyi terepszemle alapelveit, mielőtt áttérne a következő témakörre.

- 5 Csak rendeltetésszerűen használja a munkagépet.

Munkahelyi terepszemle

Ismerje fel és kerülje el az alábbi veszélyes helyzeteket:

- levágások vagy mélyedések
- zökkenők, földön lévő akadályok vagy szemét
- lejtős felületek
- instabil vagy csúszós felületek
- fej feletti akadályok vagy nagyfeszültségű vezetékek
- veszélyes helyszínek
- a gépre ható összes terhelőerőnek ellenállni nem képes alátámasztó felület
- szél és más időjárási tényezők
- illetéktelen személyek jelenléte
- más lehetséges nem biztonságos körülmény

Alapelvek

A munkahelyi terepszemle segíti a kezelőt annak eldöntésében, hogy a munkaterület elég biztonságos-e a munkagép működtetéséhez. Ezt az üzemeltetőnek el kell végeznie azelőtt, mielőtt a munkagépet átvinné a munkaterületre.

Az üzemeltető felelőssége a munkaterületen fennálló veszélyek megismerése és megjegyzése, illetve azok figyelembe vétele és elkerülése a munkagép mozgatása, üzembe helyezése és működtetése közben.

Ellenőrzések

Matrica-ellenőrzés

A következő oldalon lévő képek használatával ellenőrizze, hogy minden matrica jól olvasható és a helyén van.

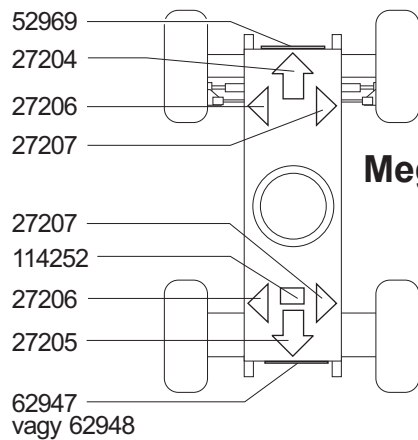
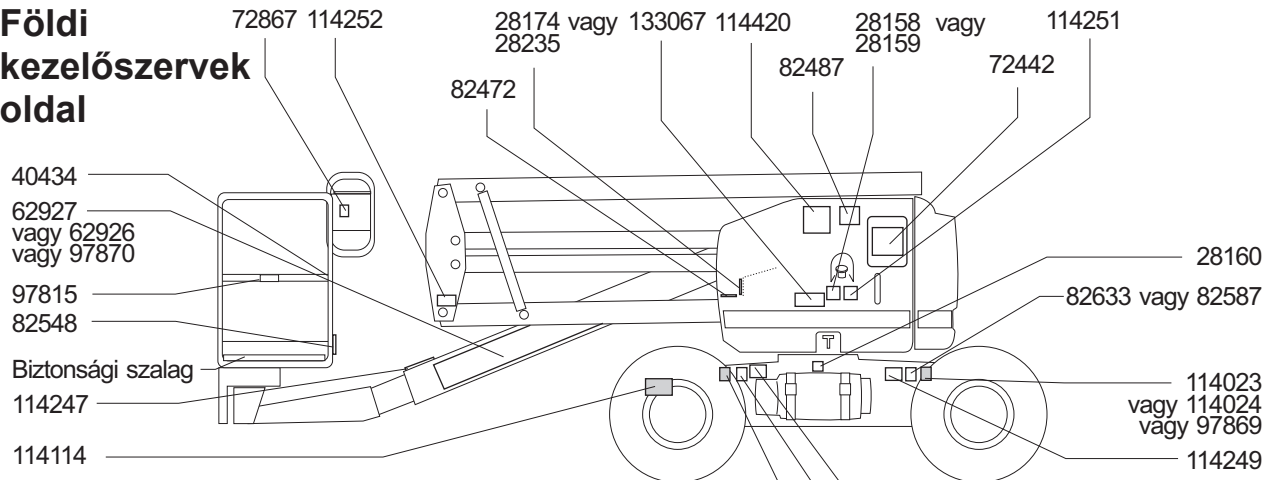
Alább látható numerikus lista a mennyiségekkel és leírásokkal.

Cikkszám	Matrica leírása	Mennyiség
27204	Nyíl - Kék	1
27205	Nyíl - Sárga	1
27206	Háromszög - Kék	2
27207	Háromszög - Sárga	2
28158	Címke - Ólommentes	1
28159	Címke - Dízel	1
28160	Címke - Cseppfolyós propángáz	1
28160	Címke - Cseppfolyós propángáz (opcionális 2. tartály)	1
28174	Címke - Emelőkosár-feszültség, 230 V	2
28235	Címke - Emelőkosár-feszültség, 115 V	2
32728	Címke - Generátor (külön megvásárolható)	1
40434	Címke - Rögzítőkötél-kikötés	5
40434	Címke - Rögzítőkötél-kikötés (hárombejáratos emelőkosár)	5
44981	Címke - Légvezeték emelőkosárhoz	2
46468	Címke - Funkcióaktiválás (repülőgép-védelmi csomag) (opció)	1
52969	Cosmetic - Genie Boom	1
62926	Cosmetic - Genie Z-45/25J	1
62927	Cosmetic - Genie Z-45/25	1
62947	Cosmetic - IC Power 4 x 2	1
62948	Cosmetic - IC Power 4 x 4	1
72442	Földi kezelőpult	1
72867	Címke - Munkavégzési/Haladási jelzőfények	1
82238	Emelőkosár kezelőpult	1
82440	Címke - 105 dB	1
82472	Címke - Zúzódásveszély	1

Cikkszám	Matrica leírása	Mennyiség
82473	Címke - Rekesz szerelőfedél	1
82487	Címke - Olvassa el a kézikönyvet	2
82548	Címke - Emelőkosár-forgatás	2
82587	Címke - Abroncsnyomás, nagyméretű abroncsok	4
82601	Címke - Maximális terhelés, 227 kg	1
82604	Címke - Maximális oldalirányú erő, 400 N	1
82612	Címke - Maximális terhelés, 200 kg	1
82633	Címke - Abroncsnyomás, RT abroncsok	4
82646	Címke - Meghajtásaktiválás tapasz	1
97815	Címke - Alsó középső korlát	1
97815	Címke - Alsó középső korlát 3(hárombejáratos emelőkosár)	1
97869	Címke - Kerékterhelés, Z-51/30J	4
97870	Cosmetic - Genie Z-51/30J	1
114023	Címke - Kerekek terhelése, Z-45/25	4
114024	Címke - Kerékterhelés, Z-45/25J	4
114114	Címke - Szállítási diagram	2
114247	Címke - Zuhanásveszély	1
114248	Címke - Borulásveszély, dőlésszög-riasztás	1
114249	Címke - Borulásveszély, abroncsok	4
114251	Címke - Robbanásveszély	1
114252	Címke - Borulásveszély, határkapcsolók	3
114277	Címke - Ford hajtósíjterelő	1
114420	Címke - Vészhelyzeti leeresztés	1
133067	Címke - Áramütésveszély	2

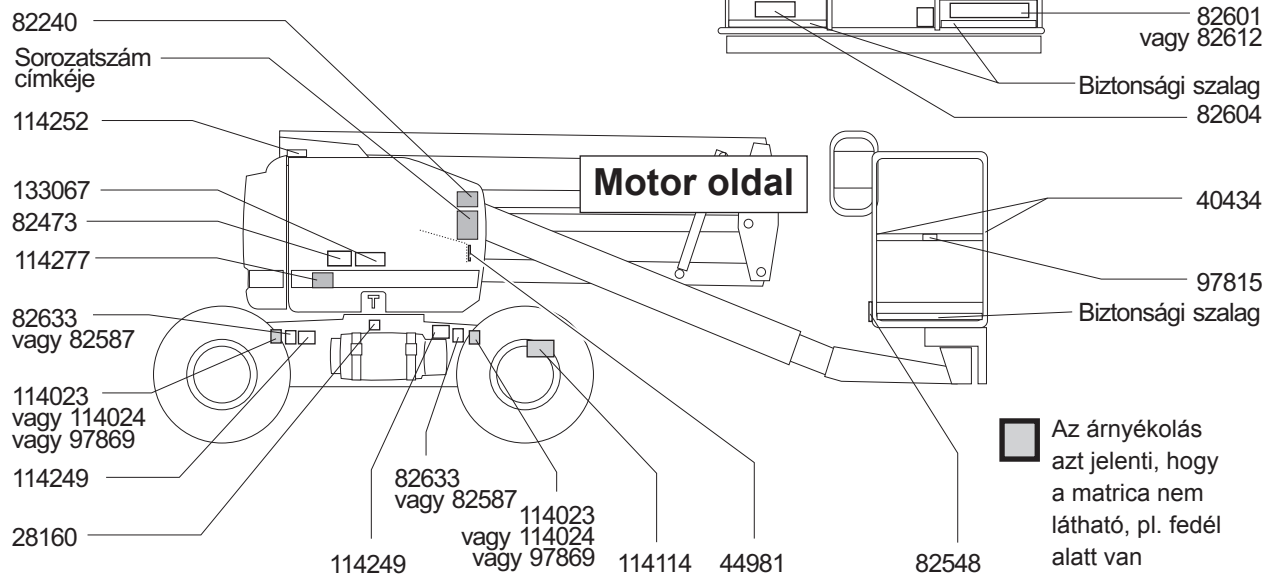
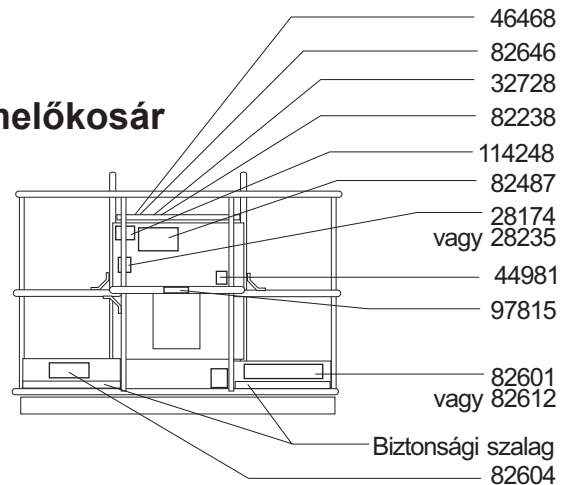
Ellenőrzések


Földi kezelőszervek oldal



Meghajtóalváz

Emelőkosár



 Az árnyékolás azt jelenti, hogy a matrica nem látható, pl. fedél alatt van

Üzemeltetési utasítások



Csak akkor üzemeltesse, ha:

- Az üzemeltetői kézikönyvben leírt biztonságos gépkezelést megtanulta, és a munkagépet ennek megfelelően üzemelteti.
- 1 Elkerüli a veszélyes helyzeteket.
- 2 Soha nem mulasztja el az üzemeltetés előtti ellenőrzést.
- 3 Használat előtt mindig végrehajtja a működési teszteket.
- 4 Terepszemlét tart a munkahelyen.
- 5 Csak rendeltetésszerűen használja a munkagépet.**

Alapelvek

Az Üzemeltetési utasítások c. rész a munkagép üzemeltetésének minden vonatkozásában ellátja utasításokkal. Az üzemeltető felelőssége az üzemeltetői, biztonsági és felelősségi kézikönyvekben lévő minden biztonsági rendszabály és utasítás betartása.

A munkagép személyzet, illetve szerszámok és anyagok föld feletti munkahelyre emelésétől eltérő célra való használata nem biztonságos és veszélyes.

A munkagépet csak arra kiképzett, illetékes személyzet kezelheti. Ha a munkagépet ugyanazon műszak alatt különböző időpontokban több kezelő is üzemelteti, mindegyiknek kezelői képesítéssel kell rendelkeznie és köteles a kezelői, biztonsági és a felelősséget ismertető kézikönyvben található biztonsági szabályokat és utasításokat betartani. Ez azt jelenti, hogy a munkagép használata előtt minden új kezelőnek el kell végeznie a használatot megelőző ellenőrzést, a működési teszteket és a munkahelyi terepszemlét.

Üzemeltetési utasítások

A motor elindítása

- 1 A földi kezelőszerveken fordítsa el a kulcsos átkapcsolót a kívánt helyzetbe.
- 2 Győződjön meg arról, hogy mind a földi, mind az emelőkosárbeli piros Vészleállás gomb ki van húzva bekapcsolt helyzetbe.

Benzin/LPG-modellek

- 3 Válassza ki az üzemanyagot az üzemanyagválasztó kapcsoló megfelelő helyzetbe állításával.
- 4 Kapcsolja a motorindítás billenőkapcsolót valamelyik oldalra. Ha a motor nem indul vagy leáll, az újraindítás késleltetése letiltja az indítókapcsolót 3 másodpercre.



Dízel modellek

- 3 Kapcsolja a gyújtáskapcsolót valamelyik oldalra, és tartsa ott 3-5 másodpercig.
- 4 Kapcsolja a motorindítás billenőkapcsolót valamelyik oldalra. Ha a motor nem indul vagy leáll, az újraindítás késleltetése letiltja az indítókapcsolót 3 másodpercre.

Minden modell

Ha a motor 15 másodpercnyi próbálkozás után sem indul be, állapítsa meg ennek okát és javítsa ki a hibát. Várjon 60 másodpercig, mielőtt az újbóli indítással próbálkozna.

Hideg feltételek mellett (-6°C alatt) üzemeltetés előtt melegítse be a motort 5 percig a hidraulikus rendszer károsodásának megelőzése céljából.

Rendkívüli hidegben (-18°C alatt) a munkagépeket fel kell szerelni a külön megvásárolható hidegindító készletekkel. Ha a hőmérséklet -18°C alatt van, a motor beindításának megkísérlése kisegítőtelep használatát teheti szükségessé.

Benzin/LPG-modellek: Hideg időben, -6°C alatt, a munkagépet benzinnel kell indítani, majd 2 perces bemelegedés után LPG-re átkapcsolni. Meleg motorok indíthatók LPG-vel.

Vészleállás

A munkagép összes funkciójának leállításához és a motor kikapcsolásához nyomja be a piros Vészleállás gombot „Ki” állapotba a földi vagy emelőkosárbeli kezelőszerveken.

Javítson meg minden olyan funkciót, amely benyomott piros Vészleállás gomb esetén is működik.

A földi vezérlők kiválasztása és használata hatálytalanítja az emelőkosár piros Vészleállás gombját.

Kisegítő kezelőszervek

Használja a kisegítő tápforrást, ha az eredeti energiaforrás (a motor) meghibásodik.

- 1 Fordítsa a kulcsos átkapcsolót földi vagy emelőkosárbeli kezelésre.
- 2 Húzza ki a piros Vészleállás gombot bekapcsolt helyzetbe.
- 3 Lépjen a lábkapcsolóra, ha a kisegítő kezelőszerveket az emelőkosárból üzemelteti.
- 4 Egyidejűleg tartsa a kisegítő tápforrás kapcsolóját bekapcsolva, majd aktiválja a kívánt funkciót.



A meghajtás és kormányzás funkciók nem működnek kisegítő tápforrásról.

Üzemeltetési utasítások

Üzemeltetés földről

- 1 Fordítsa a kulcsos átkapcsolót földi kezelésre.
- 2 Húzza ki a piros Vészleállás gombot bekapcsolt helyzetbe.
- 3 Benzin/LPG-modellek: Válassza ki az üzemanyagot az üzemanyag-választó kapcsoló megfelelő helyzetbe állításával.
- 4 Indítsa el a motort.

Az emelőkosár elhelyezése



- 1 Tartsa a funkcióaktiválás gombot az egyik oldalon.
- 2 Állítsa be a megfelelő billenőkapcsolót a kezelőpanelen található jelölések szerint.

A meghajtás és kormányzás funkciók nem állnak rendelkezésre a földi vezérlés esetén.

Üzemeltetés emelőkosárból

- 1 Fordítsa a kulcsos átkapcsolót emelőkosárbeli kezelésre.
- 2 Húzza ki mind a földi, mind az emelőkosárbeli piros Vészleállás gombot bekapcsolt helyzetbe.
- 3 Benzin/LPG-modellek: Válassza ki az üzemanyagot az üzemanyag-választó kapcsoló megfelelő helyzetbe állításával.
- 4 Indítsa el a motort. Ne lépjen a lábkapcsolóra, amikor elindítja a motort.

Az emelőkosár elhelyezése

- 1 Lépjen a lábkapcsolóra.
- 2 Lassan mozgassa a megfelelő funkcióvezérlő kart a kezelőpanelen található jelölések szerint.

Kormányzás

- 1 Lépjen a lábkapcsolóra.
- 2 Lassan mozgassa a vezérlőkart a kék vagy sárga háromszögek által jelzett irányban VAGY nyomja le a hajtóművezérlő kar tetején lévő billenőkapcsolót.

Használja az emelőkosárban lévő kezelőpanelen és a hajtóműszekrényen található színkódolt nyílirányokat annak meghatározására, hogy a kerekek merre fognak elfordulni.

Vezetés

- 1 Lépjen a lábkapcsolóra.
- 2 Sebesség növelése: Lassan mozdítsa ki a hajtóművezérlő kart középhelyzetéből.
Sebesség csökkentése: Lassan mozdítsa ki a hajtóművezérlő kart a középhelyzet felé.
Leállítás: Vigye vissza a hajtóművezérlő kart középhelyzetbe, vagy engedje fel a lábkapcsolót.

A munkagép mozgásirányának meghatározásához az emelőkosárban lévő kezelőpanelen és a hajtóműszekrényen található színkódolt nyílirányokat használja.

A munkagép haladási sebessége korlátozott, ha a gémekek fel vannak emelve.

Üzemeltetési utasítások

Haladás lejtőn

Határozza meg a munkagépre megengedett névleges hajlásszöget emelkedőn, lejtőn, illetve oldalirányban, majd határozza meg a lejtő hajlásszögét.



Maximálisan megengedett névleges meredekség, emelőkosár lejtőn (névlegesíthető):

2WD (kétkerékmeghajtású):

30% (17°)

4WD (négykerékmeghajtású):

45% (24°)



Maximálisan megengedett névleges meredekség, emelőkosár emelkedőn:

25% (14°)



Maximális névleges meredekség oldalirányban:
25% (14°)

Megjegyzés: A névleges emelkedési szög csak megfelelő talajállapot és tapadás esetén érvényes. A névlegesíthető kifejezés csak az emelőkosár lejtőn konfigurációra vonatkozik.

Győződjön meg arról, hogy a gép a vízszintes helyzet alatt, és az emelőkosár a nem kormányzott kerekek között van.

Állítsa a haladási sebesség kiválasztása kapcsolót a „munkagép emelkedőn” jelhez.

A lejtő hajlásszögének meghatározása:

Mérje meg a hajlásszöget digitális inklinométerrel VAGY használja az alábbi eljárást.

Ehhez az alábbiakra lesz szüksége:

ács vízszintező

egyenes faléc, legalább 1 m hosszú

mérőszalag

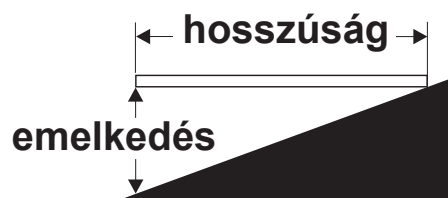
Fektesse a lécet a lejtőre.

Alsó végénél helyezze a vízszintezőt a léctetejére, és majd emelje meg a léc alsó végét addig, amíg a léc vízszintes állapotba nem kerül.

Miközben a faléct vízszintes helyzetben tartja, mérje meg a függőleges távolságot a faléc alja és a talajszint között.

Ossza el a mérőszalagon leolvasott távolságot (emelkedés) a faléc hosszával (hosszúság), majd szorozza meg százszal.

Példa:



Faléc hossza = 3,6 m

Hosszúság = 3,6 m

Emelkedés = 0,3 m

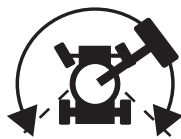
$0,3 \text{ m} \div 3,6 \text{ m} = 0,083 \times 100 = 8,3\%$ -os lejtő

Ha a hajlásszög meghaladja a maximálisan engedélyezett névleges hajlásszöget emelkedőn, lejtőn vagy oldalirányban, a munkagépet csörlővel kell vontatni vagy szállítani a lejtőn fel- vagy lefelé. Lásd: Szállítási és emelési utasítások c. részt.

Üzemeltetési utasítások

Meghajtás-aktiválás

A világító jelzőfény azt jelenti, hogy a gémm túlhaladt a nem kormányzott keréken és a haladási funkció megszakadt.



Haladáshoz tartsa a meghajtás-aktiválás kapcsolót valamelyik oldalon, majd lassan mozdítsa ki a hajtóművezérlő kart középhelyzetéből.

Legyen tudatában annak, hogy a munkagép esetleg a meghajtás- és kormányzásvezérlők elmozdítási irányával ellenkező irányban indul el.

A munkagép mozgásirányának meghatározásához az emelőkosárban lévő kezelőpanelen és a hajtóműszerkényven található színekódolt nyílirányokat használja.

Haladási sebesség kiválasztása

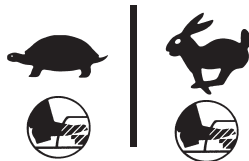


- Munkagép lejtőn szimbólum: Üzemelés az alsó tartományban lejtőkön
- Munkagép vízszintes felületen szimbólum: Üzemelés a felső tartományban, maximális haladási sebességhez

Üresjárat kiválasztása (fordulatszám)

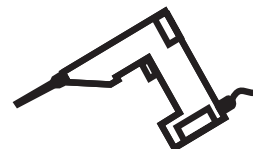
Ha a lábkapcsoló le van nyomva, a motor üresjáratban fog járni a legalacsonyabb fordulatszámon.

- Teknősbéka szimbólum: Lábkapcsolóval aktivált alacsony üresjárat
- Nyúl szimbólum: Lábkapcsolóval aktivált magas üresjárat



Generátor (ha rendelkezésre áll)

A generátor indításához kapcsolja a generátor-billenőkapcsolót a be helyzetbe.



Csatlakoztassa a gépi szerszámot az emelőkosárban lévő GFCI aljzatba.

A generátor kikapcsolásához kapcsolja a generátor billenőkapcsolót a ki helyzetbe.

Megjegyzés: A munkagép funkciói nem működnek, ha a generátor fut és a lábkapcsoló nincs lenyomva. Ha a lábkapcsoló le van nyomva, a generátor kikapcsol, és a munkagép funkciói üzemképesek.

Emelőkosár-túlterhelés jelzőfény



Villogó fény az emelőkosár túlterhelését jelzi. A motor leáll és egyetlen funkció sem működik.

Távolítson el terhelést az emelőkosárból mindaddig, amíg a villogás meg nem szűnik, majd indítsa újra a motort.

Munkagép nem vízszintes jelzőfény (ha rendelkezésre áll)



A világító jelzőfény azt jelenti, hogy a munkagép nem vízszintes. A dőlésszög-riasztás meg fog szólalni, ha ez a jelzőfény világít. Vigye a munkagépet szilárd, vízszintes felületre.

Üzemeltetési utasítások

Ellenőrizze a motor jelzőfényt (ha rendelkezésre áll)



Jelzőfény világít és a motor leállt:
Jelölje meg a munkagépet és
további használatát függessze
fel.

Jelzőfény világít és a motor
még mindig jár: Vegye
fel a kapcsolatot a javító
szolgáltatással 24 órán belül.

Repülőgép-védelmi csomag (ha rendelkezésre áll)

Ha az emelőkosár ütközői repülőgép-alkatrészekkel érintkeznek, a munkagép le fog állni, és egyetlen funkció sem fog működni.

A munkagép üzemeltetéséhez vigye a funkcióhatálytalanítás-billenőkapcsolót valamelyik oldalra.

Minden használat után

- 1 Válasszon biztonságos parkolóhelyet — szilárd, vízszintes, akadálytól és forgalomtól mentes felületen.
- 2 Húzza vissza és engedje le a gémet behúzott helyzetbe.
- 3 Forgassa el a forgóasztalt úgy, hogy a gép a nem kormányzott kerekek között legyen.
- 4 Fordítsa a kulcsos átkapcsolót Ki helyzetbe, majd vegye ki a kulcsot az illetéktelen használat megakadályozása céljából.
- 5 Támassza ki a kerekeket.

Szállítási és emelési utasítások



Jegyezze meg és tartsa be az alábbiakat:

- ☑ A Genie Industries ezt a rögzítési információt ajánlasként bocsátja rendelkezésre. A munkagépek rögzítése, illetve az US Department of Transportation (USA Közlekedési Minisztérium) rendelkezéseivel, más helyi rendelkezésekkel és a vállalati irányelvekkel összhangban álló, megfelelő utánfutók kiválasztása kizárólag a járművezetők felelőssége.
- ☑ Azok a Genie ügyfelek, akik bármely emelő vagy Genie termék konténerbe helyezését igénylik, lépjenek kapcsolatba olyan minősített szállító vállalattal, amely megfelelő tapasztalattal rendelkezik az emelőberendezések nemzetközi szállításra való előkészítésében, felrakásában és rögzítésében.
- ☑ Csak arra minősített emelőszerkezet-üzemeltetők helyezhetik a munkagépet a teherautóra, illetve vehetik le onnan.
- ☑ A szállító jármű vízszintes felületen kell parkoljon.
- ☑ A szállító járművet rögzíteni kell, hogy ne gurulhasson a rakodás közben.
- ☑ Győződjön meg arról, hogy a jármű kapacitása, a teherhordó felületek, illetve a láncok és hevederek megfelelő teherbírásúak, és képesek a munkagép súlyának ellenállni. A Genie emelők igen nehezek a méretükhöz képest. Nézze meg a gép súlyát a sorozatcímken.
- ☑ Szállítás előtt győződjön meg arról, hogy a forgóasztal rögzítve van a forgóasztal-rögzítőzárral. Feltétlenül oldja ki a forgóasztal zárolását üzemelés előtt.

- ☑ A munkagépet ne üzemeltesse olyan lejtőn, amelynek meredeksége meghaladja a gépre érvényes névleges értéket a lejtőn felfelé, lefelé vagy oldalirányban. Lásd a Haladás lejtőn c. szakaszt az Üzemeltetési utasítások c. részben.
- ☑ Ha a szállító jármű hordfelületének hajlásszöge meghaladja az emelkedőre vagy lejtőre megadott maximális névleges hajlásszöget, a munkagépet csörlővel kell felrakni és levenni, a fent leírtak szerint. Nézze meg a Specifikációk c. szakaszban a névleges hajlásszögeket.

Szabad kerékkonfiguráció csörlős vontatáshoz

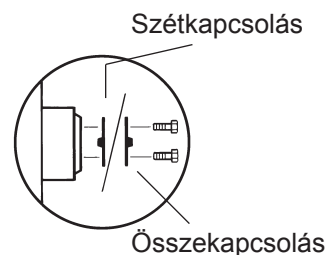
Támassza ki a kerekeket, hogy a gép ne gurulhasson el.

Oldja ki a nem kormányzott kerekek fékezését, elfordítva a hajtóműelosztó leválasztósapkáit (lásd alább).

Győződjön meg arról, hogy a csörlőkötél megfelelően van csatlakoztatva a hajtóműszekrény lekötési pontjaira, és sehol nincs az útjában akadály.

Hajtsa végre a leírt lépéseket az ellenkező irányban a fékek újra-bekapcsolásához.

Megjegyzés: A Genie Z-45/25, Z-45/25J vagy Z-51/30J vontatása nem ajánlott. Ha a munkagépet mindenképpen vontatni kell, a sebesség ne lépje túl a 3,2 km/h-t.

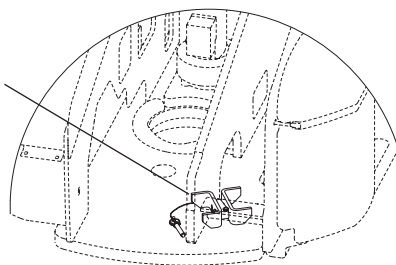


Szállítási és emelési utasítások

▲ Rögzítés tehergépkocsihoz vagy utánfutóhoz átszállításkor

A gép szállításakor minden esetben használja a forgóasztal elfordulását megakadályozó pecket.

Forgóasztal
forgatása
rögzítőpecek



Fordítsa a kulcsos átkapcsolót Ki helyzetbe, majd vegye ki a kulcsot szállítás előtt.

Vizsgálja meg, hogy nincs-e a gépen laza vagy nem rögzített tárgy.

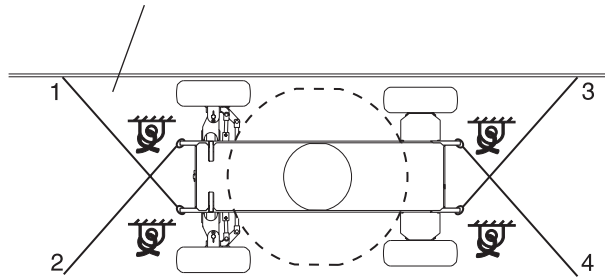
Az alváz rögzítése

Nagy terhelési kapacitású láncokat használjon.

Legalább 4 láncot használjon.

Úgy állítsa be a kötélzetet, hogy az ne károsítsa a láncokat.

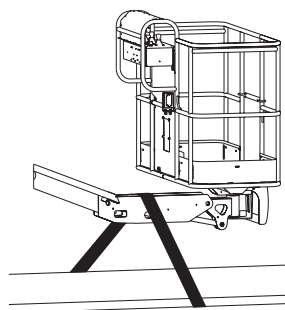
Tehergépkocsi-hordfelület



Az emelőkosár rögzítése – Z-45/25

Győződjön meg arról, hogy az emelőkosár behúzott helyzetben van.

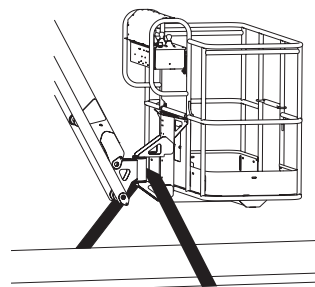
Az emelőkosarat az emelőkosár-szerelőkeret felett, az emelőkosár-forgató közelében áthúzott nylon hevederrel rögzítse (lásd alább). Ne használjon túlzott lefelé ható erőt az alsó rész rögzítésekor.



Az emelőkosár rögzítése – Z-45/25J és Z-51/30J

Győződjön meg arról, hogy a toldat és az emelőkosár behúzott helyzetben van.

Az emelőkosarat az emelőkosár-szerelőkeret felett, az emelőkosár-forgató közelében áthúzott nylon hevederrel rögzítse (lásd alább). Ne használjon túlzott lefelé ható erőt az alsó rész rögzítésekor.



Szállítási és emelési utasítások



Jegyezze meg és tartsa be az alábbiakat:

- ☑ A munkagép kötélzettel való ellátását és emelését csak szakképzett szállítómunkások végezzék.
- ☑ Győződjön meg arról, hogy a daru kapacitása, a teherhordó felületek, illetve a hevederek vagy vezetékek megfelelő teherbírásúak, és elbírják a munkagép súlyát. Nézze meg a gép súlyát a sorozatcímken.

Emelési utasítások

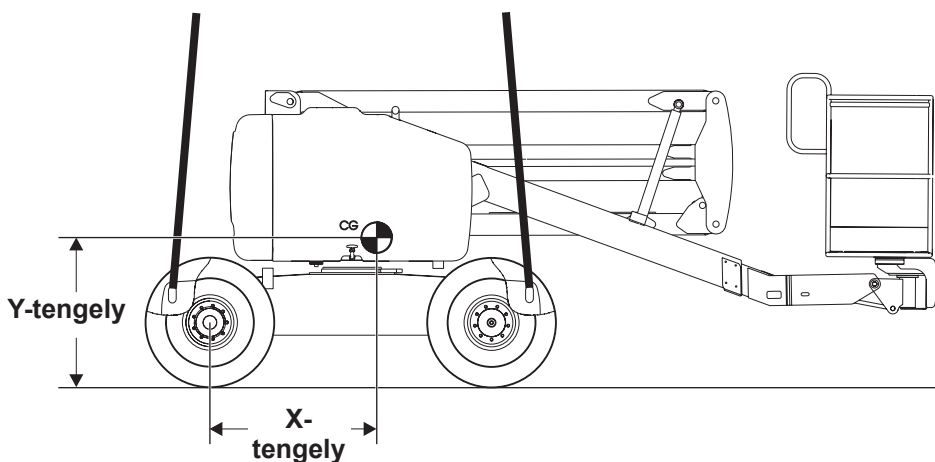
Teljesen engedje le és húzza vissza a gémet. Teljesen engedje le a toldatot (ha rendelkezésre áll). Távolítson el minden laza tételt a gépről.

Határozza meg a munkagép súlypontját az ezen az oldalon található táblázat és ábra segítségével.

A kötélzetet csak a munkagépen lévő kijelölt emelési pontokhoz csatlakoztassa. A vázon négy kijelölt emelési pont van.

Állítsa be úgy a kötélzetet, hogy a munkagép sérülése elkerülhető legyen és a munkagép vízszintes helyzetben maradjon.

	X-tengely	Y-tengely
Z-45/25	1,19 m	1,06 m
Z-45/25J	1,24 m	1,13 m
Z-51/30J	1,04 m	1,09 m



Karbantartás



Jegyezze meg és tartsa be az alábbiakat:

- A kezelő csak az ebben a kézikönyvben szereplő rutin karbantartási műveleteket végezheti el.
- Az ütemterv szerinti karbantartási vizsgálatokat csak szakképzett szerviztechnikus végezheti el, a gyártó előírásai és a felelősséget ismertető kézikönyvben felsorolt követelmények szerint.
- Csak a Genie által jóváhagyott cserealkatrészeket használjon.

Karbantartási szimbólumok jelmagyarázata

Ebben a kézikönyvben az alábbi szimbólumok használatosak az utasítások jobb megértése érdekében. Ha a karbantartási eljárás elején egy vagy több szimbólum jelenik meg, az az alábbiakat jelenti.



Azt jelenti, hogy ezen eljárás végrehajtásához szerszámok szükségesek.



Azt jelenti, hogy ezen eljárás végrehajtásához új alkatrészecskék szükségesek.



Azt jelenti, hogy ezen eljárás végrehajtásához hideg motor szükséges.

Ellenőrizze a motorolaj szintjét



A motorolajat a megfelelő szinten kell tartani a motor megfelelő működéséhez és élettartamához. A munkagép nem megfelelő olajszinttel történő üzemeltetése károsíthatja a motor alkatrészeit.

Megjegyzés: Ellenőrizze az olaj szintjét kikapcsolt motor mellett.

- 1 Vegye ki a biztonsági pecket a motor forgócsap-lemezének zárjából.

A motor forgócsap-lemezének zárja a motor-forgóasztal forgócsap-lemeze alatt található, a munkagép ellensúly felőli végén.

- 2 Nyissa fel a motor forgócsap-lemezének zárját, majd lendítse kifelé, és a munkagéptől elfelé a motor forgócsap-lemezét.
- 3 Nézze meg az olajszintjelző pálcát. Ha szükséges, adjon hozzá olajat.
- 4 Lendítse vissza a motort eredeti helyzetébe, majd zárja le a motor forgócsaplemezének zárját.
- 5 Tegye be a motor forgócsaplemezét rögzítő pecket.

Perkins 404D-22 motor

Olajtípus	15W-40
Olajtípus - hideg feltételek mellett	5W-40

Ford LRG-423 EFI motor

Olajtípus	5W-20
-----------	-------

Deutz D2011L03i motor

Olajtípus	15W-40
Olajtípus - hideg feltételek mellett	5W-30

Karbantartás

Ellenőrizze a hidraulikaolaj szintjét



A hidraulikaolaj megfelelő szinten tartása szükséges a gép megfelelő működéséhez. Nem megfelelő hidraulikaolaj-szintek megkárosíthatják a hidraulikus rendszer alkatrészeit. A naponkénti ellenőrzés lehetővé teszi, hogy az ellenőrző észrevegye az olajsint a hidraulikarendszer-problémákra utaló változásait.

- 1 Ellenőrizze, hogy a gép behúzott helyzetben van, majd vizuálisan vizsgálja meg a hidraulikaolaj-tartály oldalán a mércenézőket. A hidraulikaolaj szintje a mércenézőke felső 5 cm-ében kell legyen.
- 2 Ha szükséges, adjon hozzá olajat.

Hidraulikaolaj-specifikációk

Hidraulikaolaj-típus	Chevron Rando HD ekvivalens
----------------------	-----------------------------

Ellenőrizze a motor-hűtőfolyadék szintjét - Ford és Perkins modellek



A motor-hűtőfolyadékot a megfelelő szinten kell tartani a megfelelő motorélettartam eléréséhez. A nem megfelelő hűtőanyagszint befolyásolja a motor hűtési kapacitását és károsítja a motor alkatrészeit. A naponkénti ellenőrzés lehetővé teszi, hogy az ellenőrző észrevegye a hűtőanyagszint hűtőrendszer-problémákra utaló változásait.

- 1 Ellenőrizze a hűtőfolyadék szintjét. Ha szükséges, adjon hozzá folyadékot.
- ⊙ Eredmény: A folyadékszint látható kell legyen a hűtő felső tartályában.

FIGYELEM

Égésveszély. Ne vegye le a hűtősapkát, ha a motor és/vagy a hűtő meleg. A motor és a hűtő érintésre hidegnek kell tünjenek a hűtőfolyadék szintjének ellenőrzése előtt.

Karbantartás

Ellenőrizze az akkumulátorokat



Az akkumulátor megfelelő állapota lényeges a motor jó működéséhez és a biztonságos üzemeléshez. Nem megfelelő folyadékszintek vagy sérült kábelek és csatlakozások motoralkatrész-károsodást okoznak és veszélyes munkafeltételeket eredményezhetnek.

⚠ Áramütésveszély. Feszültség alatti avagy „élő” áramkörök érintése halált vagy súlyos sérülést okozhat. Ne viseljen gyűrűt, órát vagy egyéb ékszert.

⚠ Testi sérülés veszélye. Az akkumulátorok savat tartalmaznak. Vigyázzon, hogy az akkumulátorsav ne ömöljön ki, és kerülje a vele való érintkezést. A kifolyt akkumulátorsavat szódobikarbóna és víz keverékével semlegesítse.

- 1 Viseljen védőruházatot és védőszemüveget.
- 2 Győződjön meg arról, hogy a kábelcsatlakozások szorosak és korróziómentesek.
- 3 Győződjön meg arról, hogy az akkumulátort helyére rögzítő keret biztonságosan rögzített.

Megjegyzés: Csatlakozásvédők alkalmazása és korrózióvédő tömítés használata segít az akkumulátorcsatlakozók és -kábelek korróziójának megelőzésében.

Ellenőrizze az abroncsnyomást



⚠ Borulásveszély. Túlzottan felfújtt gumiabroncs kidurranhat. Ennek következtében a munkagép elveszítheti egyensúlyát és felborulhat.

⚠ Borulásveszély. A lapos abroncs ideiglenes javítására szolgáló termékek használata miatt a munkagép elveszítheti egyensúlyát és felborulhat.

⚠ Testi sérülés veszélye. Túlzottan felfújtt gumiabroncs kidurranhat és halált vagy súlyos sérülést okozhat.

Megjegyzés: Ezt az eljárást nem kell végrehajtani habtöltésű abronccsal felszerelt munkagépeken.

- 1 Ellenőrizzen minden abroncsot légnyomásmérővel, és szükség szerint adjon hozzá levegőt.

Abroncspecifikációk	2WD modellek	4WD modellek
Standard tengelytávú modellek Abroncs egyenetlen terepre Abroncsméret: 355/55D625 14 betétszám	3,5 bar	3,5 bar
Nagyméretű abroncs Abroncsméret: 33/16LL 500		2,6 bar

Karbantartás

Ütemterv szerinti karbantartás

Ezen a munkagépen a negyedévenként, évenként és kétévenként végrehajtott karbantartást erre kiképzett és minősített személynek szabad elvégeznie, a munkagép szervizkézikönyvében található eljárások szerint.

Legalább három hónapig nem használt munkagépeken az újbóli használat előtt el kell végezni a negyedévenkénti ellenőrző vizsgálatot.

Specifikációk

Z-45/25 (nincs toldat)	
Magasság, maximális munkavégzéskor	16,00 m
Magasság, maximális, emelőkosaré	14,00 m
Magasság, maximális, behúzott állapotban	2,11 m
Maximális vízszintes kinyúlás	17,62 m
Szélesség	2,29 m
Hosszúság, behúzott állapotban	5,56 m
Maximális terhelési kapacitás	227 kg
Maximális terhelési kapacitás Repülőgép-védelmi csomaggal rendelkező modellek	200 kg
Maximális szélesség	12,5 m/sec
Tengelytáv	2,03 m
Fordulási sugár (külső)	4,5 m
Fordulási sugár (belső)	1,7 m
Forgóasztal forgatása	355°
Forgóasztal-kilengés	0 cm
Haladási sebesség, behúzva	8,0 km/h 12,2 m/5,5 sec
Haladási sebesség felemelt gémekekkel	1 km/h 12,2 m/45 sec
Szabad magasság, közepén	39,4 cm
Szabad magasság, minimum	29,2 cm
Kezelőszervek	12 V egyenáram arányos
Súly	Lásd a sorozatcímkét
(A munkagép súlya változik az opciók függvényében)	
Emelőkosár-dimenziók, 6 láb (hosszúság x szélesség)	1,8 m x 76 cm
Emelőkosár vízszintezése:	önszintező
Emelőkosár elfordulása	180 fok
A rezgésérték nem haladja meg a 2,5 m/s ²	
Zajkibocsátás a légtérbe	
Hangnyomásszintek a földi munkaállomásnál	87 dBA
Hangnyomásszintek az emelőkosár munkaállomásnál	82 dBA
Garantált hangteljesítményszint	105 dBA

Váltóáramú aljzat az emelőkosárban	standard
Hidraulikus nyomás, maximális (gémfunkciók)	221 bar
Rendszerfeszültség	12 V
Abronszméret, 4WD & 2WD RT	355/55 D625
Abronszméret, nagyméretű	33/16LL 500 10 betétszám

Maximálisan megengedett névleges meredekség, behúzott állapotban, 2WD (kétkerékmeghajtású)

Emelőkosár lejtőn	30% (17°)
Emelőkosár emelkedőn	25% (14°)
Oldaldőlésű lejtő	25% (14°)

Maximálisan megengedett névleges meredekség, behúzott állapotban, 4WD (négykerékmeghajtású)

Emelőkosár lejtőn	45% (24°)
Emelőkosár emelkedőn	25% (14°)
Oldaldőlésű lejtő	25% (14°)

Megjegyzés: A névleges hajlásszög csak a talaj megfelelő állapota és elégséges tapadás esetén érvényes.

Üzemanyagtartály-kapacitás	64,4 liter
----------------------------	------------

Padlófelület terhelési információ

Abroncsterhelés, maximális	3629 kg
Abroncs-érintkezé nyomás	3,51 kg/cm ² 345 kPa
Elfoglalt padlófelületre kifejtett nyomás (2WD)	913 kg/m ² 8,95 kPa
Elfoglalt padlófelületre kifejtett nyomás (4WD)	928 kg/m ² 9,10 kPa

Megjegyzés: A padlófelületre vonatkozó terhelési információ közelítőleg és nem tartalmazza a különböző opcionális konfigurációkat. Csak megfelelő biztonsági tényezőkkel együtt használandó.

¹ Kinyúlási specifikáció 90 fokkal elforgatott emelőkosár esetén

Termékeink folyamatos javítása alapvető Genie irányelv. A termékspecifikációk megváltozhatnak értesítés vagy kötelezettség nélkül.

Specifikációk

Z-45/25J (toldat)	
Magasság, maximális munkavégzéskor	16,07 m
Magasság, maximális, emelőkosaré	14,07 m
Magasság, maximális, behúzott állapotban	2,11 m
Maximális vízszintes kinyúlás	7,65 m
Szélesség	2,29 m
Hosszúság, behúzott állapotban	6,83 m
Maximális terhelési kapacitás	227 kg
Maximális terhelési kapacitás Repülőgép-védelmi csomaggal rendelkező modellek	200 kg
Maximális szélesség	12,5 m/sec
Tengelytáv	2,03 m
Fordulási sugár (külső)	4,5 m
Fordulási sugár (belső)	1,7 m
Forgóasztal forgatása	355°
Forgóasztal-kilengés	0 cm
Haladási sebesség, behúzva	8,0 km/h 12,2 m/5,5 sec
Haladási sebesség felemelt gémekekkel	1 km/h 12,2 m/45 sec
Szabad magasság, középén	39,4 cm
Szabad magasság, minimum	29,2 cm
Kezelőszervek	12 V egyenáram arányos
Súly (A munkagép súlya változik az opciók függvényében)	Lásd a sorozatcímkét
Emelőkosár-dimenziók, 6 láb (hosszúság x szélesség)	1,8 m x 76 cm
Emelőkosár vízszintezése	önszintező
Emelőkosár elfordulása	160 fok
A rezgésérték nem haladja meg a 2,5 m/s ²	
Zajkibocsátás a légtérbe	
Hangnyomásszintek a földi munkaállomásnál	87 dBA
Hangnyomásszintek az emelőkosár munkaállomásnál	82 dBA
Garantált hangteljesítményszint	105 dBA

Váltóáramú aljzat az emelőkosárban	standard
Hidraulikus nyomás, maximális (gémfunkciók)	221 bar
Rendszerfeszültség	12 V
Abroncsméret, 4WD & 2WD RT	355/55 D625
Abroncsméret, nagyméretű	33/16LL 500 10 betétszám

Maximálisan megengedett névleges meredekség, behúzott állapotban, 2WD (kétkerékmeghajtású)

Emelőkosár lejtőn	30% (17°)
Emelőkosár emelkedőn	25% (14°)
Oldaldőlésű lejtő	25% (14°)

Maximálisan megengedett névleges meredekség, behúzott állapotban, 4WD (négykerékmeghajtású)

Emelőkosár lejtőn	45% (24°)
Emelőkosár emelkedőn	25% (14°)
Oldaldőlésű lejtő	25% (14°)

Megjegyzés: A névleges hajlásszög csak a talaj megfelelő állapota és elégséges tapadás esetén érvényes.

Üzemanyagtartály-kapacitás	64,4 liter
----------------------------	------------

Padlófelület terhelési információ

Abroncssterhelés, maximális	3992 kg
Abroncs-érintkezé nyomás	3,51 kg/cm ² 345 kPa
Elfoglalt padlófelületre kifejtett nyomás (2WD)	957 kg/m ² 9,38 kPa
Elfoglalt padlófelületre kifejtett nyomás (4WD)	967 kg/m ² 9,48 kPa

Megjegyzés: A padlófelületre vonatkozó terhelési információ közelítőleges és nem tartalmazza a különböző opcionális konfigurációkat. Csak megfelelő biztonsági tényezőkkel együtt használandó.

Termékeink folyamatos javítása alapvető Genie irányelv. A termékspecifikációk megváltozhatnak értesítés vagy kötelezettség nélkül.

Specifikációk

Z-51/30J

Magasság, maximális munkavégzéskor	17,62 m
Magasság, maximális, emelőkosáré	15,62 m
Magasság, maximális, behúzott állapotban	2,16 m
Maximális vízszintes kinyúlás	9,25 m
Szélesség	2,29 m
Hosszúság, behúzott állapotban	7,5 m
Maximális terhelési kapacitás	227 kg
Maximális szélesség	12,5 m/sec
Tengelytáv	2,03 m
Fordulási sugár (külső)	4,50 m
Fordulási sugár (belső)	1,68 m
Forgóasztal forgatása (fok)	359°
Forgóasztal-kilengés	0 cm
Haladási sebesség, behúzva	8 km/h 12,2 m/5,5 sec
Haladási sebesség felemelt gémekekkel	1 km/h 12,2 m/45 sec
Szabad magasság, középén	39,4 cm
Szabad magasság, minimum	29,2 cm
Kezelőszervek	12 V egyenáram arányos
Súly (A munkagép súlya változik az opciók függvényében)	Lásd a sorozatcímket
Emelőkosár-dimenziók, 6 láb (hosszúság x szélesség)	1,8 m x 76 cm
Emelőkosár vízszintezése	önszintező
Emelőkosár elfordulása	160 fok
A rezgésérték nem haladja meg a 2,5 m/s ²	

Zajkibocsátás a légtérbe

Hangnyomásszintek a földi munkaállomásnál	86 dBA
Hangnyomásszintek az emelőkosár munkaállomásnál	79 dBA
Garantált hangteljesítményszint	105 dBA

Váltóáramú aljzat az emelőkosárban	standard
Hidraulikus nyomás, maximális (gémfunkciók)	221 bar
Rendszerfeszültség	12 V
Abroncsméret, 4WD (négykerék meghajtású)	355/55 D625 habtöltésű

Maximálisan megengedett névleges meredekség, behúzott állapotban

Emelőkosár lejtőn	45% (24°)
Emelőkosár emelkedőn	25% (14°)
Oldaldőlésű lejtő	25% (14°)

Megjegyzés: A névleges hajlásszög csak a talaj megfelelő állapota és elégséges tapadás esetén érvényes.

Üzemanyagtartály-kapacitás	64,4 liter
----------------------------	------------

Padlófelület terhelési információ

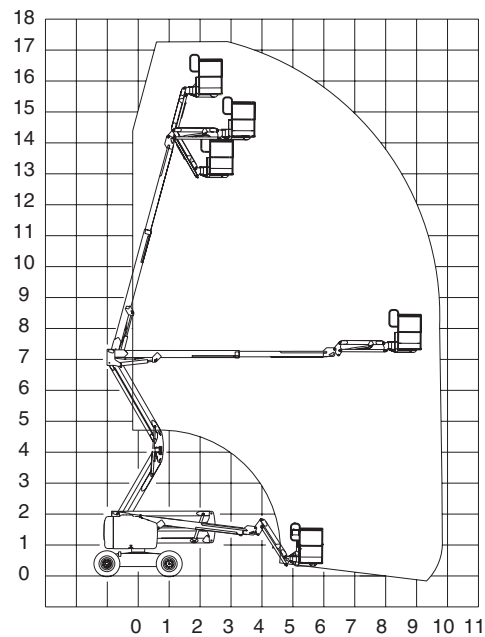
Abroncsterhelés, maximális	4218 kg
Abroncs-érintkezé nyomás	7,02 kg/cm ² 689 kPa
Elfoglalt padlófelületre kifejtett nyomás	10,82 kPa 1103 kg/m ²

Megjegyzés: A padlófelületre vonatkozó terhelési információ közelítőleges és nem tartalmazza a különböző opcionális konfigurációkat. Csak megfelelő biztonsági tényezőkkel együtt használandó.

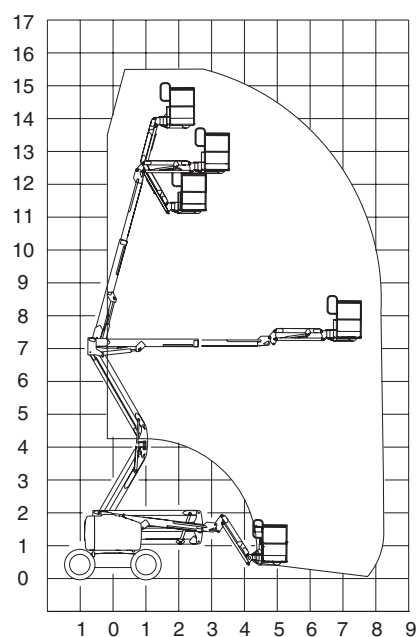
Termékeink folyamatos javítása alapvető Genie irányelv. A termékspecifikációk megváltozhatnak értesítés vagy kötelezettség nélkül.

Specifikációk

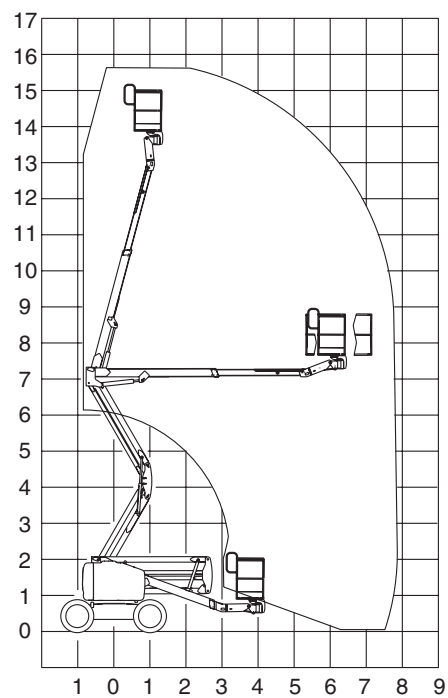
Z-51/30 mozgástartomány-diagram



Z-45/25J mozgástartomány-diagram



Z-45/25 mozgástartomány-diagram



Genie Scandinavia
Telefon +46 31 575100
Fax +46 31 579020

Genie France
Telefon +33 (0)2 37 26 09 99
Fax +33 (0)2 37 26 09 98

Genie Iberica
Telefon +34 93 579 5042
Fax +34 93 579 5059

Genie Germany
Telefon +49 (0)4202 88520
Fax +49 (0)4202 8852-20

Genie U.K.
Telefon +44 (0)1476 584333
Fax +44 (0)1476 584334

Genie Mexico City
Telefon +52 55 5666 5242
Fax +52 55 5666 3241

Genie North America
Telefon 425.881.1800
Díjmentesen az USA-ban és
Kanadában
800.536.1800
Fax 425.883.3475

Genie Australia Pty Ltd.
Telefon +61 7 3375 1660
Fax +61 7 3375 1002

Genie China
Telefon +86 21 53852570
Fax +86 21 53852569

Genie Malaysia
Telefon +65 98 480 775
Fax +65 67 533 544

Genie Japan
Telefon +81 3 3453 6082
Fax +81 3 3453 6083

Genie Korea
Telefon +82 25 587 267
Fax +82 25 583 910

Genie Brasil
Telefon +55 11 41 665 755
Fax +55 11 41 665 754

Genie Holland
Telefon +31 183 581 102
Fax +31 183 581 566

Forgalmazza: