



Üzemeltetői kézikönyv

Z-34/22
Z-34/22N
DC Power

karbantartási
tudnivalókkal

Eredeti utasítások fordítása
Sixth Edition
First Printing
Part No. 1258814HU

Fontos

A munkagép használata előtt olvassa el, értse meg, majd tartsa be ezeket a biztonsági előírásokat és az üzemeltetési utasításokat. A munkagépet csak arra kiképzett, illetékes személy üzemeltetheti. Jelen kézikönyv a munkagép állandó részének tekintendő, és folyamatosan a munkagépen tartandó. Ha kérdése van, kérjük, lépjen kapcsolatba velünk.

Kapcsolatfelvétel:

Internet: www.genielift.com

E-mail: awp.techpub@terex.com

Tartalomjegyzék

Bevezetés	1
Biztonsági előírások.....	2
Kezelőszervek.....	10
Jelmagyarázat.....	12
Üzemeltetés előtti ellenőrzés.....	13
Karbantartás	15
Működési tesztek	18
Munkahelyi terepszemle	23
Üzemeltetési utasítások.....	24
Szállítási és emelési utasítások	31
Matricák	34
Specifikációk	38

Copyright © 1996 Terex Corporation

Hatodik kiadás: Első nyomtatás, 2014. július

A Genie és a „Z” a Terex South Dakota, Inc. az USA-ban és sok más országban bejegyzett védjegye.

Ezek a gépek megfelelnek az
ANSI A92.5
CSA B354.4 szabványnak



Megfelel a 2006/42/EK számú EK direktívának
Lásd az EK megfelelőségi nyilatkozatot

Bevezetés



Veszély

Az utasítások és biztonsági előírások betartásának elmulasztása halált vagy súlyos sérülést okozhat.

Csak akkor üzemeltesse, ha:

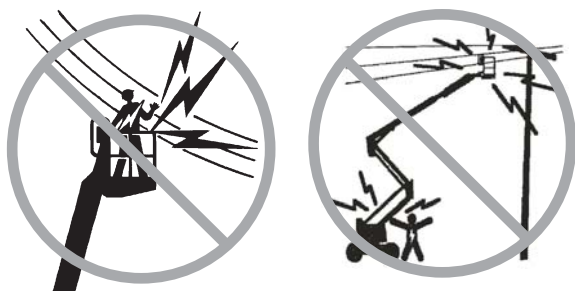
- Az üzemeltetői kézikönyvben leírt biztonságos gépkezelést megtanulta, és a munkagépet ennek megfelelően üzemelteti.
 - 1 Elkerüli a veszélyes helyzeteket.**

Megismeri és megérti a biztonsági előírásokat, mielőtt áttérne a következő témakörre.
 - 2 Soha nem mulasztja el az üzemeltetés előtti ellenőrzést.
 - 3 Használat előtt mindig végrehajtja a működési teszteket.
 - 4 Terepszemlét tart a munkahelyen.
 - 5 Csak rendeltetésszerűen használja a munkagépet.
- Elolvassa, megérti, majd betartja a gyártó utasításait és a biztonsági előírásokat, a biztonsági és üzemeltetői kézikönyvben leírtakat, illetve a gépen található matricák utasításait.
- Elolvassa, megérti, majd betartja a munkaadó biztonsági előírásait és a munkahelyi rendszabályokat.
- Elolvassa, megérti, majd betartja a vonatkozó hatósági rendelkezéseket.
- A munkagép biztonságos kezelésére megfelelően ki van képezve.

Biztonsági előírások

⚠ Áramütésveszély

Ez a munkagép elektromosan nem szigetelt, és nem nyújt védelmet az elektromos áram érintése vagy közelsége esetén.



Tartson biztonságos távolságot a nagyfeszültségű elektromos vezetékek és a berendezés között, az ide vonatkozó hatósági előírások és az alábbi táblázat szerint.

Feszültség Fázistól fázisig	Minimális biztonságos megközelítési távolság	
0 - 300 V	Ne érintse meg	
300 V - 50 KV	10 ft	3,05 m
50 KV - 200 KV	15 ft	4,60 m
200 KV - 350 KV	20 ft	6,10 m
350 KV - 500 KV	25 ft	7,62 m
500 KV - 750 KV	35 ft	10,67 m
750 KV – 1000 KV	45 ft	13,72 m

Mindig hagyjon elegendő mozgásteret az emelőkosár számára, vegye figyelembe az elektromos vezeték kilengését, belógását és erős szél vagy széllekek jelenlétét.

Ne közelítse meg a munkagépet, ha az feszültség alatt lévő nagyfeszültségű vezetékkel érintkezik. Amíg a nagyfeszültségű vezeték áramtalanítása meg nem történt, tilos a munkagép érintése vagy üzemeltetése, mind a földön, mind az emelőkosárban tartózkodó személyzet számára.

Villámláskor és viharos időben ne üzemeltesse a munkagépet.

Hegesztés esetén ne használja a munkagépet földelésre.

⚠ Borulásveszély

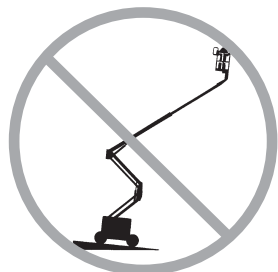
A személyek, berendezés és anyagok összsúlya nem haladhatja meg az emelőkosár maximális kapacitását.

Maximális emelőkosár-kapacitás	500 lbs	227 kg
Repülőgép-védelem csomaggal felszerelt munkagép	440 lbs	200 kg
Személyek maximális száma	2	

A külön megvásárolható tételek és tartozékok (pl. csőtartók, paneltartók és hegesztők) súlya csökkenti az emelőkosár névleges kapacitását, és azt le kell vonni az emelőkosár-kapacitásból. Lásd a külön megvásárolható tételekkel és a tartozékokkal kapott matricákat.

Biztonsági előírások

CE és Ausztrália piacok: Ne használjon légtöltésű abroncsokat. Ezekre a gépekre habtöltésű abroncsok vannak felszerelve. A kerék súlya és a megfelelő ellensúly-konfiguráció kritikus fontosságúak a stabilitás szempontjából.



A gémet csak akkor szabad felemelni vagy meghosszabbítani, ha a munkagép szilárd, vízszintes felületen áll.



Ne használja a dőlésszög-riasztást szintjelzőként. Az emelőkosárban lévő dőlésszög-riasztás csak akkor szólal meg, amikor a munkagép nagyon meredek lejtőn áll.

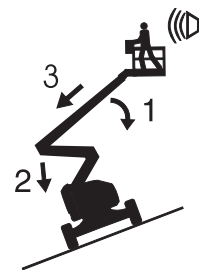
Ha a dőlésszög-riasztás megszólal, amikor a gép le van eresztve: Ne hosszabbítsa meg, ne forgassa el és ne emelje a gémet a vízszintes fölé. Az emelőkosár felemelése előtt vigye a gépet szilárd, vízszintes felületre.

ANSI, CSA és AUS modellek: Ha a dőlésszög-riasztás megszólal, amikor az emelőkosár fel van emelve, legyen rendkívül óvatos. Vizsgálja meg a gép helyzetét a lejtőn az alábbi ábra szerint. Kövesse a gép leeresztésére irányuló lépéseket, mielőtt a munkagépet szilárd, vízszintes felületre vezetné. Leeresztés közben ne forgassa el a gémet.

CE-modellek: Ha a dőlésszög-riasztás megszólal, amikor az emelőkosár fel van emelve, legyen rendkívül óvatos. A Munkagép nem vízszintes jelzőfény bekapcsolódik és a meghajtás funkció nem fog működni egyik vagy mindkét irányban. Vizsgálja meg a gép helyzetét a lejtőn az alábbi ábra szerint. Kövesse a gép leeresztésére irányuló lépéseket, mielőtt a munkagépet szilárd, vízszintes felületre vezetné. Leeresztés közben ne forgassa el a gémet.

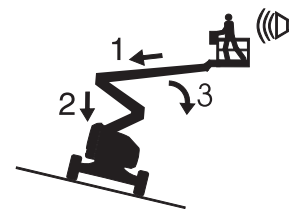
Minden modell: Ha a dőlésszög-riasztás megszólal, amikor az emelőkosár emelkedőn van:

- 1 Engedje le az elsődleges gémet.
- 2 Engedje le a másodlagos gémet.
- 3 Húzza vissza az elsődleges gémet.



Ha a dőlésszög-riasztás megszólal, amikor az emelőkosár lejtőn van:

- 1 Húzza vissza az elsődleges gémet.
- 2 Engedje le a másodlagos gémet.
- 3 Engedje le az elsődleges gémet.



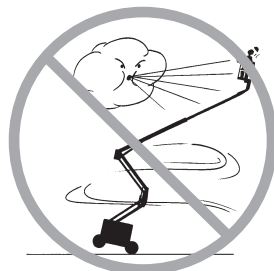
Biztonsági előírások

Ne változtassa meg és ne iktassa ki a véghelyzetkapcsolókat.

Felemelt vagy meghosszabbított elsődleges gém vagy felemelt másodlagos gém esetén a haladási sebesség ne haladja meg a 0,7 mph/1 km/h-t.

Ha egy szomszédos szerkezet miatt az emelőkosár beszorul, fennakad, illetve más módon mozgásképtelenné válik, kiszabadításához ne használja az emelőkosárban lévő vezérlőket. Az emelőkosarat minden személy feltétlenül el kell hagynia, mielőtt annak földi vezérlőkkel való kiszabadítását meg lehetne kísérelni.

Ne emelje fel a gémet, ha lehetséges, hogy a szél sebessége meg fogja haladni a 28 mph/12,5 m/s értéket. Ha a szél sebessége meghaladja a 28 mph/12,5 m/s-t, amikor a gém fel van emelve, engedje le a gémet, és ne használja tovább a munkagépet.



Erős szélben vagy széllekökések esetén ne használja a munkagépet. Ne növelje meg az emelőkosár hordfelületét vagy a terhelést. A szélnek kitett felület növelése csökkenti a munkagép stabilitását.



Legyen nagyon óvatos és vezessen lassan, ha a behúzott állapotban lévő munkagéppel egyenetlen terepen, törmelékes, instabil vagy csúszós talajon, mélyedések és levágások közelében halad.

Felemelt vagy meghosszabbított gém esetén ne vezesse a munkagépet egyenetlen talajon, instabil felületen vagy más veszélyes helyen, illetve ilyen közelében.

A munkagépet ne vezesse a gépre megengedett névleges értéket (felfelé, lefelé vagy oldalirányban) meghaladó meredekségű (hajlásszögű) lejtőn. A megengedett hajlásszögek kizárólag a gép behúzott állapotára vonatkoznak.

Z-34/22N, Maximálisan megengedett névleges hajlásszög, behúzott állapotban

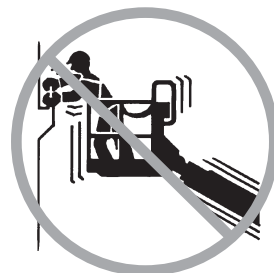
Ellensúly felfelé	35%	(19°)
Ellensúly lefelé	20%	(11°)
Oldaldőlésű lejtő	25%	(14°)

Z-34/22 DC, Maximálisan megengedett névleges hajlásszög, behúzott állapotban

Ellensúly felfelé	30%	(17°)
Ellensúly lefelé	20%	(11°)
Oldaldőlésű lejtő	25%	(14°)

Megjegyzés: A névleges hajlásszög csak a talaj megfelelő állapota és elégséges tapadás esetén érvényes.

Tilos az emelőkosár hordfelületén kívül eső tárgytól elrugaszkodni vagy az emelőkosarat ilyen tárgy felé húzni.



Maximálisan megengedhető oldalirányú erő – ANSI és CSA
150 lbs/667 N

Maximálisan megengedhető oldalirányú erő – CE
90 lbs/400 N

Ne változtassa meg és ne hatástalanítsa a biztonságot és stabilitást bármilyen módon befolyásoló alkatrészeket.

A munkagép stabilitásához elengedhetetlenül fontos alkatrészeket ne cserélje le eltérő tömegű és specifikációjú alkatrészekre.

Biztonsági előírások

A gyártó előzetes írásbeli engedélye nélkül tilos módosítani vagy megváltoztatni az emelőkosarat. A szerszámok és egyéb anyagok tárolására szolgáló eszközök emelőkosárhoz, padlólemezhez vagy védőkorláthoz erősítése növeli az emelőkosár súlyát, hordfelületét vagy a terhelést.



Tilos rögzített vagy lelógó terhet bárhol a munkagépre helyezni vagy arra erősíteni.



Tilos létrát vagy állványt használni az emelőkosárban, vagy azokat a munkagép bármely részének támasztani.

Szerszámok és anyagok csak akkor szállíthatók, ha elosztásuk egyenletes, és az emelőkosárban tartózkodó személy(ek) képes(ek) azokat biztonságosan kezelni.

Ne használja a munkagépet mozgó vagy elmozdítható felületen vagy járművön.

Győződjön meg arról, hogy a gumiabroncsok jó állapotban vannak, és a kerékrögző anyák meg vannak húzva.

Ne használjon olyan akkumulátorokat, amelyek súlya az eredetiénél kevesebb. Az akkumulátorok ellensúlyként szolgálnak és elengedhetetlen fontosságúak a munkagép stabilitása szempontjából. Minden akkumulátor súlya legalább 88 lbs/40 kg kell legyen. Az akkumulátorrekesz és az akkumulátorok együttes súlya legalább 452 lbs/205 kg kell legyen.

Tilos a munkagépet daruként használni.

Tilos a munkagépet vagy más tárgyakat a gém segítségével eltolni.

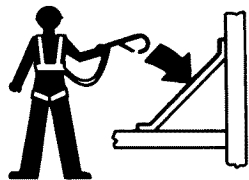
A gém ne érintkezzen szomszédos struktúrákkal.

Tilos a gémet és az emelőkosarat szomszédos struktúrákhoz erősíteni.

Ne helyezzen el terhelést az emelőkosár hordfelületén kívül.

Biztonsági előírások

▲ Zuhanásveszély



Az emelőkosárban tartózkodók számára kötelező biztonsági öv vagy heveder viselése a vonatkozó hatósági előírásoknak megfelelően. Csatlakoztassa a rögzítőkötelet az emelőkosárban található horgonyhoz.



Tilos az emelőkosár korlátjára felmászni, illetve arra felülni vagy felállni. Mindig az emelőkosár padlóján álljon, biztonságos helyzetben.



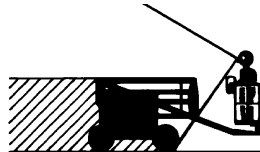
Tilos a felemelt emelőkosárból lemászni.

Tartsa az emelőkosár padlóját tisztán, hulladékmentesen.

Használat előtt eressze le az emelőkosár ajtaját a korlát közepéig, vagy pedig csukja be az emelőkosár ajtaját.

Csak akkor lépjen be az emelőkosárba, illetve szálljon ki onnan, ha a munkagép behúzott állapotban van és az emelőkosár le van engedve a talajszintre.

▲ Ütközésveszély



A munkagép vezetése vagy üzemeltetése közben figyeljen a korlátozott látótávolságra és a holtterben lévő tárgyakra.

A forgóasztal forgatásakor figyeljen a gép helyzetére és kilengésére.



Nézze meg, nincsenek-e a munkaterület felett akadályok vagy egyéb veszélyforrások.



Az emelőkosár korlátjába való kapaszkodáskor ne hagyja figyelmen kívül a zúzódásveszélyt.

A gépkezelőknek be kell tartaniuk a személyes védőfelszerelésre vonatkozó munkáltatói, munkahelyi és kormányzati előírásokat.

Biztonsági előírások

A munkagép vezetések és kormányzásakor nézze meg és használja az emelőkosár-kezelőszerveken és a hajtóműszekrényen lévő színekódolt nyilakat.



Csak akkor eressze le a gémet, ha ellenőrizte, hogy sem személy, sem más akadály nincs alatta.



A munkagép haladási sebességét a talaj minősége, a forgalmi dugók, a lejtő szöge, a személyzet elhelyezkedése és a többi ütközésveszélyt jelentő tényezőnek megfelelően kell korlátozni.

Ne használja a gémet, ha daru útját keresztezi, kivéve, ha a daru vezérlőberendezése zárva van, és/vagy ha megtörténtek a megfelelő óvintézkedések a potenciális ütközés elkerülésére.

Tilos a munkagép működtetése közben mutatványokat végrehajtani vagy durva tréfákat űzni.

▲ Alkatrész sérülés-veszély

Hegesztés esetén ne használja a munkagépet földelésre.

▲ Sérült munkagéphez kapcsolódó veszély

Ne használjon sérült vagy hibásan működő munkagépet.

Minden műszaktól megelőzően alapos használat előtti ellenőrzést kell végezni és minden funkció működését meg kell vizsgálni. A sérült vagy hibásan működő munkagépet azonnal meg kell jelölni és további használatát fel kell függeszteni.

Győződjön meg arról, hogy az ezen kézikönyvben és a megfelelő Genie szervizkézikönyvben előírt összes karbantartási művelet elvégzése megtörtént.

Győződjön meg arról, hogy minden matrica a helyén van és jól olvasható.

Győződjön meg arról, hogy a kezelői, biztonsági és a felelősséget ismertető kézikönyv teljes, jól olvasható és a gépen elhelyezett tartóban található.

Biztonsági előírások

▲ Testi sérülés veszélye

Tilos a munkagépet üzemeltetni, ha hidraulikaolaj vagy levegő szivárgása észlelhető. A kiáramló levegő vagy hidraulikaolaj felsértheti és/vagy megégetheti a bőrt.

A munkagép bármely védőfedél alatti alkatrészével való nem megfelelő érintkezés súlyos sérüléseket okozhat. A rekeszeket csak megfelelően képzett karbantartó személyzet nyissa fel. A kezelő számára a felnyitás csak üzemeltetés előtti ellenőrzéskor javasolt. Üzemelés alatt minden rekeszt zárva kell tartani és a fedelet rögzíteni kell.

Matricák jelmagyarázata

A Genie termékek a matricákon szimbólumokat, színekódokat és jelzőszavakat használnak az alábbiak azonosítására:



Biztonsági figyelmeztetés szimbólum — a személyzetet a személyi sérülés veszélyére figyelmezteti. A személyi sérülés vagy halál veszélyének elkerülése érdekében a szimbólumot követő utasításokat be kell tartani.

▲ VESZÉLY

Piros szín — olyan azonnali veszélyhelyzetet jelez, amely, ha el nem kerül, halálhoz vagy súlyos sérüléshez vezet.



▲ FIGYELEM

Narancssárga szín — olyan potenciális veszélyhelyzetet jelez, amely, ha el nem kerül, halálhoz vagy súlyos sérüléshez vezethet.



▲ VIGYÁZAT

Sárga szín biztonsági figyelmeztetés szimbólummal — olyan potenciális veszélyhelyzet jelenlétét jelzi, amely, ha el nem kerül, kismértékű vagy közepesen súlyos sérüléshez vezethet.



VIGYÁZAT

Sárga szín biztonsági figyelmeztetés szimbólum nélkül — olyan potenciális veszélyhelyzet jelenlétét jelzi, amely, ha el nem kerül, anyagi kárt okozhat.

FIGYELMEZTETÉS

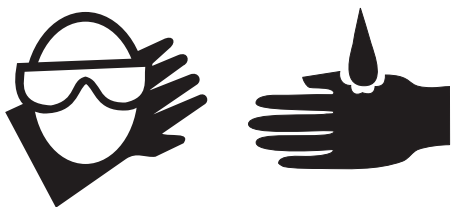
Zöld szín — üzemeltetési vagy karbantartási információt jelez.

Biztonsági előírások

▲ Akkumulátorbiztonság

Égésveszély

Az akkumulátorok savat tartalmaznak. Az akkumulátorral való munkavégzés során mindig viseljen megfelelő védőöltözetet és védőszemüveget.



Vigyázzon, hogy az akkumulátorsav ne ömöljön ki, és kerülje a vele való érintkezést. A kifolyt akkumulátorsavat szódabikarbóna és víz keverékével semlegesítse.

Az akkumulátoregység függőleges helyzetben kell maradjon.

Az akkumulátorokat vagy a töltőt töltés alatt ne tegye ki víz vagy eső hatásának.

Robbanásveszély



Az akkumulátorokat tartsa szikráktól, nyílt lángtól és meggyújtott dohányárúktól távol. Az akkumulátorok robbanékony gázt bocsátanak ki.

Az akkumulátoregység fedele a teljes feltöltési ciklus alatt végig nyitva kell legyen.

Ne érintse meg az akkumulátor csatlakozóit vagy a kábelsarukat olyan szerszámokkal, amelyek szikrákat okozhatnak.

▲ Alkatrész sérülés-veszély

Az akkumulátorok töltéséhez ne használjon 48 V feletti feszültségű töltőt.

Mindkét akkumulátoregységet egyszerre kell feltölteni.

Húzza ki az akkumulátoregység dugóját az akkumulátoregység eltávolítása előtt.

▲ Áramütésveszély



Csak földelt, háromeres váltóáramú áramkörre csatlakoztassa az akkumulátortöltőt.

Naponta ellenőrizze, hogy nem sérültek-e a vezetékek, kábelek és huzalok. Használat előtt cserélje ki a sérült tételeket.

Kerülje az akkumulátor csatlakozóival való érintkezést áramütés elkerülése végett. Ne viseljen gyűrűt, órát vagy egyéb ékszert.

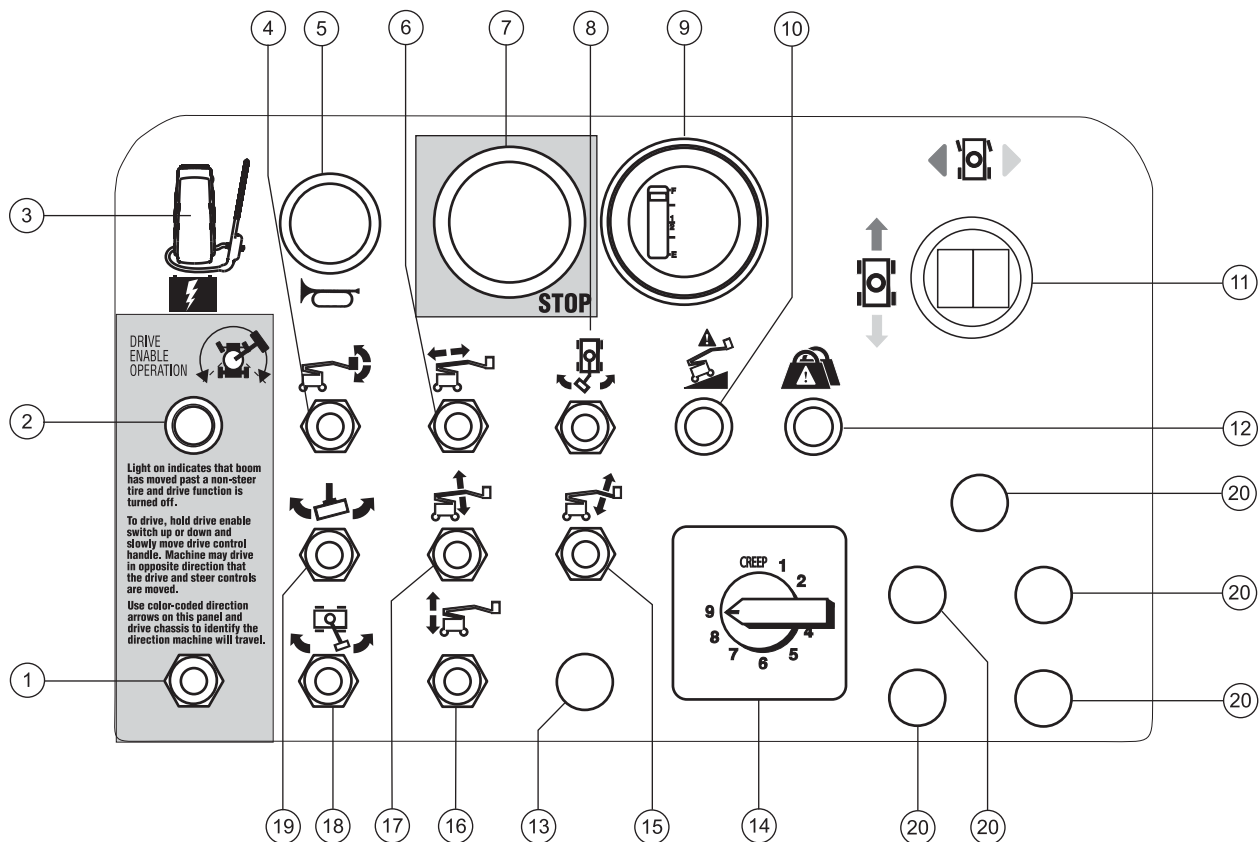
▲ Borulásveszély

Ne használjon olyan akkumulátorokat, amelyek összsúlya az eredetiénél kevesebb. Az akkumulátorok ellensúlyként szolgálnak és elengedhetetlen fontosságúak a munkagép stabilitása szempontjából. Minden akkumulátor súlya legalább 88 lbs/40 kg kell legyen. Az akkumulátorrekesz és az akkumulátorok együttes súlya legalább 452 lbs/205 kg kell legyen.

▲ Emelési veszély

Használjon villástargoncát akkumulátoregység eltávolítására vagy visszahelyezésére.

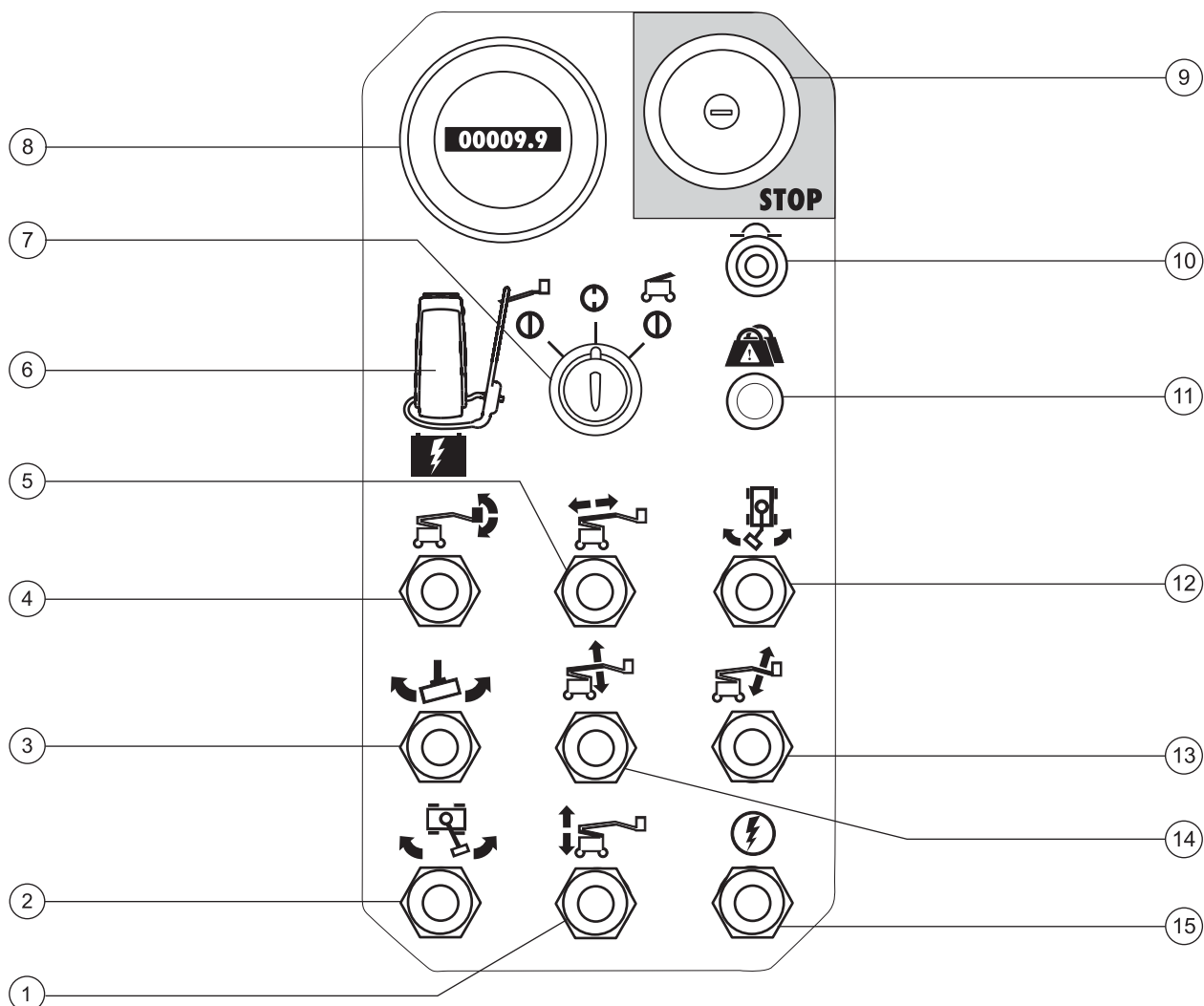
Kezelőszervek



Emelőkosár kezelőpult

- | | |
|--|--|
| <p>1 Meghajtás-aktiválás kapcsoló</p> <p>2 Meghajtás aktiválva jelzőfény</p> <p>3 ANSI/CSA/AUS modellek:
Segéd tápegység-kapcsoló
CE-modellek: Segéd tápegység-kapcsoló fedéllel</p> <p>4 Emelőkosár szintezése kapcsoló</p> <p>5 Kürt gomb</p> <p>6 Elsődleges gém meghosszabbítása/behúzása kapcsoló</p> <p>7 Piros Vészleállás gomb</p> <p>8 Gémtoldat forgatása kapcsoló (ha van)</p> <p>9 Akkumulátortöltés-jelző és/vagy alacsony feszültség megszakítás (optionális)</p> <p>10 Munkagép nem vízszintes jelzőfény (ha rendelkezésre áll)</p> | <p>11 Arányos vezérlőkar a meghajtási funkcióhoz és billenőkapcsoló a kormányzási funkcióhoz</p> <p>12 Emelőkosár-túlterhelés jelzőfény (ha rendelkezésre áll)</p> <p>13 Funkcióhatálytalanítás - Repülőgép-védelem csomag (ha van)</p> <p>14 Gémfunkció-sebességszabályzó</p> <p>15 Gémtoldat emelése/leengedése kapcsoló</p> <p>16 Másodlagos gém emelése/leengedése kapcsoló</p> <p>17 Elsődleges gém emelése/leengedése kapcsoló</p> <p>18 Forgóasztal forgatása kapcsoló</p> <p>19 Emelőkosár forgatása kapcsoló</p> <p>20 Nincs használatban</p> |
|--|--|

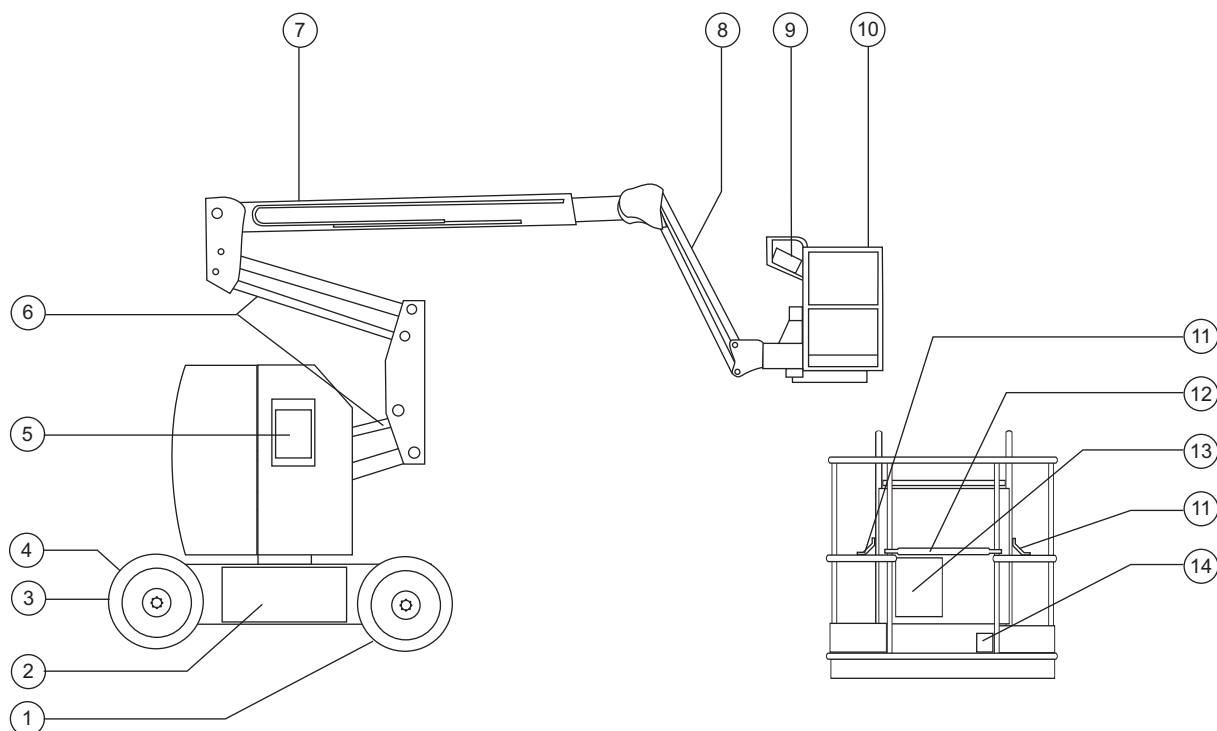
Kezelőszervek



Földi kezelőpult

- | | | | |
|---|--|----|---|
| 1 | Másodlagos gém emelése/leengedése kapcsoló | 8 | Óramérő |
| 2 | Forgóasztal forgatása kapcsoló | 9 | Piros Vészleállás gomb |
| 3 | Emelőkosár forgatása kapcsoló | 10 | 10 A-es megszakító a vezérlő elektromos áramkörökhöz |
| 4 | Emelőkosár szintezése kapcsoló | 11 | Emelőkosár-túlterhelés jelzőfény (ha rendelkezésre áll) |
| 5 | Elsődleges gém meghosszabbítása/behúzása kapcsoló | 12 | Gémtoldal forgatása kapcsoló (ha van) |
| 6 | ANSI/CSA/AUS modellek:
Segéd tápegység-kapcsoló
CE-modellek: Segéd tápegység-kapcsoló fedéllel | 13 | Gémtoldal emelése/leengedése kapcsoló |
| 7 | Kulcsos átkapcsoló az emelőkosár/ki/földi vezérlés beállításához | 14 | Elsődleges gém emelése/leengedése kapcsoló |
| | | 15 | Funkcióaktiválás kapcsoló |

Jelmagyarázat



- 1 Nem kormányzott abroncs
- 2 Akkumulátorszekrény
- 3 Kormányzott abroncs
- 4 Tápfeszültség a töltőhöz (kormányzott kerekek között)
- 5 Földi kezelőszervek
- 6 Másodlagos gém
- 7 Elsődleges gém

- 8 Gémtoldal
- 9 Emelőkosárbeli kezelőszervek
- 10 Emelőkosár
- 11 Rögzítőkötél-kikötési pont
- 12 Elcsúsztatható középső korlát
- 13 Manuális tárolótartály
- 14 Lábkapcsoló

Üzemeltetés előtti ellenőrzés



Csak akkor üzemeltesse, ha:

- Az üzemeltetői kézikönyvben leírt biztonságos gépkezelést megtanulta, és a munkagépet ennek megfelelően üzemelteti.

1 Elkerüli a veszélyes helyzeteket.

2 Soha nem mulasztja el az üzemeltetés előtti ellenőrzést.

Megismeri és megérti a biztonsági előírásokat, mielőtt áttérne a következő témakörre.

3 Használat előtt mindig végrehajtja a működési teszteket.

4 Terepszemlét tart a munkahelyen.

5 Csak rendeltetésszerűen használja a munkagépet.

Üzemeltetés előtti ellenőrzés, alapvető ismeretek

A használat előtti vizsgálat és rutinkarbantartás elvégzése az üzemeltető felelőssége.

Az üzemeltetés előtti vizsgálat az üzemeltető által minden műszak előtt végrehajtott vizuális ellenőrzés. A vizsgálat célja az, hogy az üzemeltető még a funkcionális tesztek végrehajtása előtt észrevegye, ha a géppel nyilvánvaló probléma van.

A használat előtti vizsgálat célja annak eldöntése is, hogy kell-e rutin jellegű karbantartási műveleteket végezni. A kezelő csak az ebben a kézikönyvben szereplő rutin karbantartási műveleteket végezheti el.

Nézze meg a következő oldalon lévő listát és ellenőrizzen minden tételt.

Ha sérülés vagy a gyári leszállított állapothoz képest nem megengedett változtatás látható, a munkagépet meg kell jelölni, és további használata tilos.

A gép javítását csak szakképzett szerviztechnikus végezheti, a gyártó specifikációi szerint. A javítások elvégzése után az üzemeltetőnek újra végre kell hajtania a használat előtti ellenőrzést, mielőtt megkezdene a funkciók működésének ellenőrzését.

A beütemezett karbantartási vizsgálatokat csak szakképzett szerviztechnikus végezheti el, a gyártó előírásai és a felelősséget ismertető kézikönyvben felsorolt követelmények szerint.

Üzemeltetés előtti ellenőrzés

Üzemeltetés előtti ellenőrzés

- Győződjön meg arról, hogy a kezelői, biztonsági és a felelősséget ismertető kézikönyv teljes, jól olvasható és az emelőkosárban elhelyezett tartóban található.
- Győződjön meg arról, hogy minden matrica a helyén van és jól olvasható. Lásd a Matricák c. részt.
- Ellenőrizze, nem szivároog-e a hidraulikaolaj és megfelelő-e az olajsint. Ha szükséges, adjon hozzá olajat. Lásd a Karbantartás c. részt.
- Ellenőrizze, nem szivároog-e az akkumulátorfolyadék, és a szintje megfelelő-e. Ha szükséges, adjon hozzá desztillált vizet. Lásd a Karbantartás c. részt.
- Z-34/22: Ellenőrizze, hogy megfelelő-e az abroncsnyomás. Ha szükséges, adjon hozzá levegőt. Lásd a Karbantartás c. részt.

Ellenőrizze az alábbi alkatrészeket vagy térségeket, hogy nincs-e sérülés, nem megfelelően felszerelt vagy hiányzó alkatrész, illetve engedély nélküli módosítás:

- Elektromos alkatrészek, huzalozás és elektromos kábelek
- Hidraulikus hajtóműegység, tartály, csővezetékek, csatlakozások, hengerek és csőelágazások
- Meghajtó- és forgóasztalmotorok és meghajtáselosztók
- Gém kopásvédő pofák
- Abroncsok és kerekek
- Véghelyzetkapcsolók, riasztások és kürt
- Anyák, csavarok és más rögzítők
- Emelőkosár-bejárat a korlát közepén vagy ajtó
- Vészjelző és jelzőfény (ha rendelkezésre áll)
- Rögzítőkötél-kikötési pont

Ellenőrizze a teljes munkagépen az alábbiakat:

- Nincsenek-e repedések a hegesztésekben és a strukturális alkatrészekben
- Nincsenek-e horpadások vagy sérülések a munkagépen
- Győződjön meg arról, hogy minden strukturális és más kritikus fontosságú alkatrész jelen van, illetve minden társított rögzítő és pecek a helyén van és megfelelően meg van szorítva.
- Győződjön meg arról, hogy a mindkét akkumulátoregység a helyén van és jól csatlakoztatott.
- Miután végrehajtotta a vizsgálatot, győződjön meg arról, hogy minden rekesz fedele a helyén van és rögzített.

Karbantartás



Jegyezze meg és tartsa be az alábbiakat:

- A kezelő csak az ebben a kézikönyvben szereplő rutin karbantartási műveleteket végezheti el.
- Az ütemterv szerinti karbantartási vizsgálatokat csak szakképzett szerviztechnikus végezheti el, a gyártó előírásai és a felelősséget ismertető kézikönyvben felsorolt követelmények szerint.
- Az anyagot a hatósági rendelkezésekkel összhangban helyezze hulladékba.

Karbantartási szimbólumok jelmagyarázata

FIGYELMEZTETÉS

Ebben a kézikönyvben az alábbi szimbólumok használatosak az utasítások jobb megértése érdekében. Ha a karbantartási eljárás elején egy vagy több szimbólum jelenik meg, az az alábbiakat jelenti.



Azt jelenti, hogy az eljárás végrehajtásához szerszámok szükségesek.



Azt jelenti, hogy az eljárás végrehajtásához új alkatrészek szükségesek.

Ellenőrizze a hidraulikaolaj szintjét



A hidraulikaolaj megfelelő szinten tartása szükséges a gép megfelelő működéséhez. Nem megfelelő hidraulikaolaj-szintek megkárosíthatják a hidraulikus rendszer alkatrészeit. A naponkénti ellenőrzés lehetővé teszi, hogy az ellenőrző észrevegye az olajsínt hidraulikarendszer-problémákra utaló változásait.

- 1 Győződjön meg arról, hogy a gép behúzott helyzetben van.
- 2 Ellenőrizze a hidraulikaolaj szintjét
- Ⓞ Eredmény: A hidraulikaolaj szintje a hidraulikatartályon lévő FULL (tele) és ADD (hozzáadás) jelek között kell legyen.
- 3 Ha szükséges, adjon hozzá olajat. Ne töltse túl.

Hidraulikaolaj-specifikációk

Hidraulikaolaj-típus	Chevron Rando HD ekvivalens Premium MV ekvivalens
----------------------	--

Karbantartás

Ellenőrizze az akkumulátorokat



Az akkumulátor megfelelő állapota létfontosságú a munkagép megfelelő működéséhez és a biztonságos üzemeléshez. Nem megfelelő folyadékszintek vagy sérült kábelek és csatlakozások alkatrész-károsodást okozhatnak és veszélyes munkakörülményeket eredményezhetnek.

▲ FIGYELEM Áramütésveszély. Feszültség alatti avagy „élő” áramkörök érintése halált vagy súlyos sérülést okozhat. Ne viseljen gyűrűt, órát vagy egyéb ékszert.

▲ FIGYELEM Testi sérülés veszélye. Az akkumulátorok savat tartalmaznak. Vigyázzon, hogy az akkumulátorsav ne ömöljön ki, és kerülje a vele való érintkezést. A kifolyt akkumulátorsavat szódadikarbóna és víz keverékével semlegesítse.

FIGYELMEZTETÉS Ezt a tesztet az akkumulátorok teljes feltöltése után hajtsa végre.

- 1 Viseljen védőruházatot és védőszemüveget.
- 2 Győződjön meg arról, hogy a kábelcsatlakozások szorosak és korróziómentesek.

Standard akkumulátorok

- 3 Vegye le az akkumulátor szellőzőnyílását záró kupakokat.
- 4 Ellenőrizze minden akkumulátorban az akkumulátorsav szintjét. Ha szükséges, töltsse fel desztillált vízzel az akkumulátor-töltőcső aljáig. Ne töltsse túl.
- 5 Tegye vissza az akkumulátor szellőzőkupakjait.

Ellenőrizze az abroncsnyomást



FIGYELMEZTETÉS

Ezt az eljárást nem kell végrehajtani habtöltésű abronccsal felszerelt munkagépeken.

▲ FIGYELEM

Testi sérülés veszélye. Túlzottan felfújott gumiabroncs kidurranhat és halált vagy súlyos sérülést okozhat.

▲ FIGYELEM

Borulásveszély. Ne használjon ideiglenes defektjavító készítményeket.

A maximális stabilitás megőrzése, a gép optimális kezelhetőségének elérése és az abroncskopás minimalizálása érdekében szükséges megfelelő nyomást fenntartani minden légtöltésű abroncsban.

- 1 Ellenőrizze minden abroncsban a levegő nyomását nyomásmérővel. Ha szükséges, adjon hozzá levegőt.

Abroncsspecifikációk

Ipari abroncs	100 psi/6,89 bar
---------------	------------------

Karbantartás

Ütemterv szerinti karbantartás

Ezen a munkagépen a negyedévenként, évenként és kétévenként végrehajtott karbantartást erre kiképzett és minősített személynek szabad elvégeznie, a munkagép szervizkézikönyvében található eljárások szerint.

Legalább három hónapig nem használt munkagépeken az újbóli használat előtt el kell végezni a negyedévenkénti ellenőrző vizsgálatot.

Működési tesztek



Csak akkor üzemeltesse, ha:

- Az üzemeltetői kézikönyvben leírt biztonságos gépkezelést megtanulta, és a munkagépet ennek megfelelően üzemelteti.

- 1 Elkerüli a veszélyes helyzeteket.
- 2 Soha nem mulasztja el az üzemeltetés előtti ellenőrzést.

3 Használat előtt mindig végrehajtja a működési teszteket.

Megismeri és megérti a működési teszteket, mielőtt áttérne a következő témakörre.

- 4 Terepszemlét tart a munkahelyen.
- 5 Csak rendeltetésszerűen használja a munkagépet.

Működési teszt, alapvető ismeretek

A működési tesztek célja minden hibás működés felfedezése a munkagép használatát megelőzően. Az üzemeltetőnek lépésről-lépésre követnie kell az utasításokat a munkagép minden funkciójának ellenőrzése céljából.

Tilos hibásan működő gépet használni. Ha hibás működés észlelhető, a munkagépet meg kell jelölni és további használata tilos. A gép javítását csak szakképzett szerviztechnikus végezheti, a gyártó specifikációi szerint.

A javítások elvégzése után és a munkagép újbóli üzemeltetése előtt az üzemeltetőnek újra végre kell hajtania a használat előtti ellenőrzést és minden funkció működését ellenőriznie kell.

Működési tesztek

Földi kezelőszerveknél

- 1 A teszt céljára válasszon ki egy olyan területet, ahol a talaj szilárd, vízszintes és akadályoktól mentes.
 - 2 Fordítsa a kulcsos átkapcsolót földi kezelésre.
 - 3 Húzza ki a piros Vészleállás gombot bekapcsolt helyzetbe.
- ⊙ **Eredmény:** A jelzőfénynek (ha van) villognia kell.

Ellenőrizze a vészleállást

- 4 Nyomja a piros Vészleállás gombot kikapcsolt helyzetbe.
- ⊙ **Eredmény:** Egyetlen funkció sem üzemelhet.
- 5 Húzza ki a piros Vészleállás gombot bekapcsolt helyzetbe.

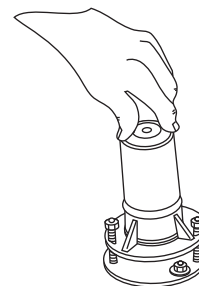
Ellenőrizze a gémfunkciókat

- 6 Ne tartsa a funkcióaktiválás kapcsolót egyik oldalon sem. Kísérletjen meg minden egyes gé- és munkagépfunkciót a billenőkapcsolóval aktiválni.
- ⊙ **Eredmény:** Egyetlen gé- és emelőkosárfunkció sem üzemelhet.
- 7 Tartsa a funkcióaktiválás kapcsolót bármelyik oldalon, majd aktiválja az egyes gé- és munkagép funkciókat a billenőkapcsolóval.
- ⊙ **Eredmény:** Az összes gé- és emelőkosár-funkciónak üzemelnie kell a teljes cikluson keresztül. A leeresztési riasztásnak (ha van) a gé- leeresztésekor meg kell szólalnia.



Ellenőrizze a dőlésérzékelőt

- 8 Fordítsa a kulcsos átkapcsolót emelőkosárbeli vezérlésre. Húzza ki az emelőkosár piros Vészleállás gombját bekapcsolt helyzetbe.
 - 9 Nyissa fel a földi vezérlés oldalán lévő forgóasztal-fedelet, és keresse meg a dőlésérzékelőt a funkcióelosztó mellett.
 - 10 Gyakoroljon nyomást a dőlésérzékelő egyik oldalára.
- ⊙ **Eredmény:** Az emelőkosárban lévő riasztásnak meg kell szólalnia.



Az emelőkosárban lévő kezelőszerveknél

- 11 Fordítsa a kulcsos átkapcsolót emelőkosárbeli vezérlésre.
 - 12 Húzza ki a piros Vészleállás gombot bekapcsolt helyzetbe.
- ⊙ **Eredmény:** A jelzőfénynek (ha van) villognia kell.

Ellenőrizze a vészleállást

- 13 Nyomja be az emelőkosár piros Vészleállás gombját kikapcsolt helyzetbe.
- ⊙ **Eredmény:** Egyetlen funkció sem üzemelhet.
- 14 Húzza ki a piros Vészleállás gombot bekapcsolt helyzetbe.

Működési tesztek

Ellenőrizze a kürtöt

- 15 Nyomja le a kürt gombot.
- ⊙ Eredmény: A kürtnek meg kell szólalnia.

Ellenőrizze a lábkapcsolót

- 16 Ne lépjen a lábkapcsolóra, és ellenőrizzen minden munkagépfunkciót.
- ⊙ Eredmény: Egyetlen funkció sem üzemelhet.

Ellenőrizze a munkagép működését

- 17 Nyomja le a lábkapcsolót.
- 18 Aktiváljon minden egyes munkagépfunkció-billenőkapcsolót.
- ⊙ Eredmény: Az összes gém- és emelőkosár-funkciónak üzemelnie kell a teljes cikluson keresztül.

Megjegyzés: Szabályozza a gémfunkciók sebességét a gémfunkció-sebességszabályzó beállításával. A gémfunkció-sebességszabályzó nem befolyásolja a haladási és kormányzási funkciókat.

Ellenőrizze a kormányzást

- 19 Nyomja le a lábkapcsolót.
- 20 Nyomja le a billenőkapcsolót a vezérlőkar tetején, a kezelőpulton lévő kék háromszög által jelzett irányban.
- ⊙ Eredmény: A kormányzott kerekeknek el kell fordulniuk a hajtóműszekrényen lévő kék háromszög által jelzett irányba.
- 21 Nyomja le a billenőkapcsolót a vezérlőkar tetején, a kezelőpulton lévő sárga háromszög által jelzett irányban.
- ⊙ Eredmény: A kormányzott kerekeknek el kell fordulniuk a hajtóműszekrényen lévő sárga háromszög által jelzett irányba.

Működési tesztek

Ellenőrizze a meghajtást és a fékezést

- 22 Nyomja le a lábkapcsolót.
- 23 Lassan mozdítsa el a hajtóművezérlő kart a kezelőpulton lévő kék nyíllal jelölt irányba, amíg a munkagép meg nem indul, majd állítsa vissza a kart középső helyzetbe.
- ⊙ Eredmény: Meg kell szólaljon a haladási riasztás (ha van). A munkagépnek a hajtóműszekrényen kék nyíllal jelzett irányba kell mozognia, majd hirtelen meg kell állnia.
- 24 Lassan mozdítsa el a hajtóművezérlő kart a kezelőpulton lévő sárga nyíllal jelölt irányba, amíg a munkagép meg nem indul, majd állítsa vissza a kart középső helyzetbe.
- ⊙ Eredmény: Meg kell szólaljon a haladási riasztás (ha van). A munkagépnek a hajtóműszekrényen sárga nyíllal jelzett irányba kell mozognia, majd hirtelen meg kell állnia.

Megjegyzés: A fékek képesek kell legyenek a munkagép megtartására minden olyan lejtőn, amelyen a munkagép fel tud menni.

Ellenőrizze a korlátozott haladási sebességet

- 25 Nyomja le a lábkapcsolót.
- 26 Emelje fel az elsődleges gémet 1 ft/30 cm magasságba.
- 27 Lassan mozdítsa a hajtóművezérlő kart a teljes meghajtás pozícióba.
- ⊙ Eredmény: Felemelt elsődleges gém mellett a maximális elérhető sebesség nem haladhatja meg a 1 ft/30 cm/sec értéket.
- 28 Engedje le az elsődleges gémet behúzott helyzetbe.
- 29 Emelje fel a másodlagos gémet 1 ft/30 cm magasságba.
- 30 Lassan mozdítsa a hajtóművezérlő kart a teljes meghajtás pozícióba.
- ⊙ Eredmény: Felemelt másodlagos gém mellett a maximális elérhető sebesség nem haladhatja meg az 1 ft/30 cm/sec értéket.
- 31 Engedje le a másodlagos gémet behúzott helyzetbe.
- 32 Hosszabbítsa meg az elsődleges gémet 1 láb/30 cm magasságba.
- 33 Lassan mozdítsa a hajtóművezérlő kart a teljes meghajtás pozícióba.
- ⊙ Eredmény: Felemelt elsődleges gém mellett a maximális elérhető sebesség nem haladhatja meg az 1 ft/30 cm/sec értéket.

Ha a haladási sebesség felemelt elsődleges vagy másodlagos gém, illetve meghosszabbított elsődleges gém mellett meghaladja az 1 ft/30 cm/sec értéket, azonnal jelölje meg a munkagépet és további használatát függessze fel.

Működési tesztek

Ellenőrizze a meghajtásaktiváló rendszert

- 34 Nyomja le a lábkapcsolót. Húzza vissza az elsődleges gémet behúzott helyzetbe.
- 35 Forgassa el a forgóasztalt addig, amíg a gém túl nem halad az egyik nem kormányzott keréken.

- ☉ Eredmény: A meghajtásaktiválás jelzőfény ki kell gyulladjon és égve kell maradjon mindaddig, amíg a gém valahol a jelzett tartományban van.



- 36 Mozdítsa ki a hajtóművezérlő kart középhelyzetéből.

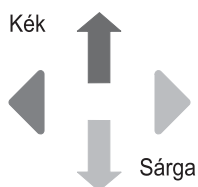
- ☉ Eredmény: A meghajtásfunkciónak üzemképtelennek kell lennie.

- 37 Mozdítsa el, majd tartsa a meghajtásaktiválás-billenőkapcsolót fent vagy lent, majd lassan mozdítsa ki a hajtóművezérlő kart középhelyzetéből.

- ☉ Eredmény: A meghajtásfunkciónak üzemelnie kell.

Megjegyzés: Ha a meghajtásaktiválási rendszer használatban van, lehetséges, hogy a munkagép a meghajtó- és kormányzó vezérlőkar elmozdításával ellenkező irányban halad.

A munkagép mozgásirányának meghatározásához az emelőkosárban lévő kezelőpanelen és a hajtóműszekrényen található színekkel nyílirányokat használja.



Ellenőrizze az emelés/meghajtás választófunkciót (ha van)

- 38 Nyomja le a lábkapcsolót.
- 39 Mozdítsa ki a hajtóművezérlő kart középhelyzetéből, majd aktiválja a gémfunkció billenőkapcsolót.
- ☉ Eredmény: Egyetlen gémfunkció sem üzemelhet. A munkagép a kezelőpulton jelzett irányba fog haladni.

Munkahelyi terepszemle



Csak akkor üzemeltesse, ha:

- Az üzemeltetői kézikönyvben leírt biztonságos gépkezelést megtanulta, és a munkagépet ennek megfelelően üzemelteti.
- 1 Elkerüli a veszélyes helyzeteket.
- 2 Soha nem mulasztja el az üzemeltetés előtti ellenőrzést.
- 3 Használat előtt mindig végrehajtja a működési teszteket.
- 4 Terepszemlét tart a munkahelyen.**
- Megismeri és megérti a munkahelyi terepszemle alapelveit, mielőtt áttérne a következő témakörre.**
- 5 Csak rendeltetésszerűen használja a munkagépet.

Munkahelyi terepszemle alapelvek

A munkahelyi terepszemle segíti a kezelőt annak eldöntésében, hogy a munkaterület elég biztonságos-e a munkagép működtetéséhez. Ezt az üzemeltetőnek el kell végeznie, mielőtt a munkagépet átvinné a munkaterületre.

Az üzemeltető felelőssége a munkaterületen fennálló veszélyek megismerése és megjegyzése, illetve azok figyelembe vétele és elkerülése a munkagép mozgatása, üzembe helyezése és működtetése közben.

Munkahelyi terepszemle ellenőrzőlista

Ismerje fel és kerülje el az alábbi veszélyes helyzeteket:

- levágások vagy mélyedések
- zökkenők, földön lévő akadályok vagy szemét
- lejtős felületek
- instabil vagy csúszós felületek
- fej feletti akadályok vagy nagyfeszültségű vezetékek
- veszélyes helyszínek
- a gépre ható összes terhelőerőnek ellenállni nem képes alátámasztó felület
- szél és más időjárási tényezők
- illetéktelen személyek jelenléte
- más lehetséges nem biztonságos körülmény

Üzemeltetési utasítások



Csak akkor üzemeltesse, ha:

- Az üzemeltetői kézikönyvben leírt biztonságos gépkezelést megtanulta, és a munkagépet ennek megfelelően üzemelteti.
 - 1 Elkerüli a veszélyes helyzeteket.
 - 2 Soha nem mulasztja el az üzemeltetés előtti ellenőrzést.
 - 3 Használat előtt mindig végrehajtja a működési teszteket.
 - 4 Terepszemlét tart a munkahelyen.
 - 5 **Csak rendeltetésszerűen használja a munkagépet.**

Alapelvek

Az Üzemeltetési utasítások c. rész a munkagép üzemeltetésének minden vonatkozásában ellátja utasításokkal. Az üzemeltető felelőssége az üzemeltetői, biztonsági és felelősségi kézikönyvekben lévő minden biztonsági rendszabály és utasítás betartása.

A munkagép személyzet, illetve szerszámok és anyagok föld feletti munkahelyre emelésétől eltérő célra való használata nem biztonságos és veszélyes.

A munkagépet csak arra kiképzett, illetékes személyzet kezelheti. Ha a munkagépet ugyanazon műszak alatt különböző időpontokban több kezelő is üzemelteti, mindegyiknek kezelői képesítéssel kell rendelkeznie és köteles a kezelői, biztonsági és a felelősséget ismertető kézikönyvben található biztonsági szabályokat és utasításokat betartani. Ez azt jelenti, hogy a munkagép használata előtt minden új kezelőnek el kell végeznie a használatot megelőző ellenőrzést, a működési teszteket és a munkahelyi terepszemlét.

Üzemeltetési utasítások

Vészleállítás

Az összes funkció leállításához nyomja be a piros Vészleállítás gombot Ki állapotba a földi vagy emelőkosárbeli kezelőszerveken.

Javítson meg minden olyan funkciót, amely valamelyik benyomott piros Vészleállítás gomb esetén is működik.

A földi vezérlők kiválasztása és használata hatálytalanítja az emelőkosár piros Vészleállítás gombját.

Kisegítő kezelőszervek

Használja a kisegítő tápegységet, ha az eredeti energiaforrás meghibásodik.

- 1 A munkagép üzemeltetése előtt győződjön meg arról, hogy mindkét akkumulátoregység csatlakoztatva van.
- 2 Fordítsa a kulcsos átkapcsolót földi vagy emelőkosárbeli kezelésre.
- 3 Húzza ki a piros Vészleállítás gombot bekapcsolt helyzetbe.
- 4 Lépjen a lábkapcsolóra, ha a kisegítő kezelőszerveket az emelőkosárból üzemelteti.
- 5 CE-modellek: Törje el a biztonsági lekötetést és emelje fel a fedelet.

Megjegyzés: Ha biztonsági lekötetés el van törve vagy hiányzik, nézze meg a megfelelő Genie szervizkézikönyvet.

- 6 Egyidejűleg tartsa a kisegítő tápegység kapcsolóját bekapcsolva, majd aktiválja a kívánt funkciót.



A gém, kormányzás és meghajtás funkciók a kisegítő tápegységről működnek.

Üzemeltetés földről

- 1 A munkagép üzemeltetése előtt győződjön meg arról, hogy mindkét akkumulátoregység csatlakoztatva van.
- 2 Fordítsa a kulcsos átkapcsolót földi kezelésre.
- 3 Húzza ki a piros Vészleállítás gombot bekapcsolt helyzetbe.

Az emelőkosár elhelyezése

- 1 Tartsa a funkcióaktiválás gombot az egyik oldalon.



- 2 Állítsa be a megfelelő billenőkapcsolót a kezelőpanelen található jelölések szerint.

A meghajtás és kormányzás funkciók nem állnak rendelkezésre földi vezérlés esetén.

Üzemeltetési utasítások

Üzemeltetés emelőkosárból

- 1 A munkagép üzemeltetése előtt győződjön meg arról, hogy mindkét akkumulátoregység csatlakoztatva van.
- 2 Fordítsa a kulcsos átkapcsolót emelőkosárbeli vezérlésre.
- 3 Húzza ki mind a földi, mind az emelőkosárbeli piros Vészleállás gombot bekapcsolt helyzetbe.

Az emelőkosár elhelyezése

- 1 Állítsa be a gémfunkció-sebességszabályzót a kívánt sebességre.

Megjegyzés: A gémfunkció-sebességszabályzó nem befolyásolja a haladási és kormányzási funkciókat.

- 2 Nyomja le a lábkapcsolót.
- 3 Állítsa be a megfelelő billenőkapcsolót a kezelőpanelen található jelölések szerint.

Kormányzás

- 1 Nyomja le a lábkapcsolót.
- 2 Fordítsa el a kormánykerekeket a vezérlőkar tetején lévő billenőkapcsolóval.

Használja az emelőkosárban lévő kezelőpanelen és a hajtóműszekrényen található színekódolt nyílirányokat annak meghatározására, hogy a kerekek merre fognak elfordulni.

Vezetés

- 1 Nyomja le a lábkapcsolót.
- 2 Sebesség növelése: Lassan mozdítsa ki a vezérlőkart középhelyzetéből.
Sebesség csökkentése: Lassan mozdítsa a vezérlőkart a középhelyzet felé.
Leállítás: Vigye vissza a vezérlőkart középhelyzetébe, vagy engedje fel a lábkapcsolót.

A munkagép mozgásirányának meghatározásához az emelőkosárban lévő kezelőpanelen és a hajtóműszekrényen található színekódolt nyílirányokat használja.

A munkagép haladási sebessége korlátozott, ha a gémekek fel vannak emelve.

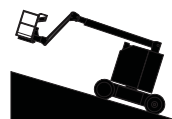
Az akkumulátor állapota kihat a munkagép teljesítményére.

▲ Haladás lejtőn

Határozza meg a munkagépre megengedett névleges hajlásszöget emelkedőn, lejtőn, illetve oldalirányban, majd határozza meg a lejtő hajlásszögét.



Maximálisan megengedett névleges meredekség, ellensúly felfelé (névlegesíthető):
Z-34/22N: 35% (19°)
Z-34/22 DC: 30% (17°)



Maximálisan megengedett névleges meredekség, ellensúly lefelé: 20% (11°)



Maximálisan megengedett névleges hajlásszög oldalirányban: 25% (14°)

Megjegyzés: A névleges hajlásszög csak a talaj megfelelő állapota és elégséges tapadás esetén érvényes. A névlegesíthető kifejezés csak az ellensúly felfelé konfigurációra vonatkozik.

Győződjön meg arról, hogy a gép a vízszintes helyzet alatt, és az emelőkosár a nem kormányzott kerekek között van.

Üzemeltetési utasítások

A lejtő hajlásszögének meghatározása:

Mérje meg a hajlásszöget digitális inklinométerrel VAGY használja az alábbi eljárást.

Ehhez az alábbiakra lesz szüksége:

- ács vízszintező
- egyenes faléc, legalább 3 láb/1 m hosszú
- Mérőszalag

Fektesse a lécet a lejtőre.

Alsó végénél helyezze a vízszintezőt a léc tetejére, és majd emelje meg a léc alsó végét addig, amíg a léc vízszintes állapotba nem kerül.

Miközben a falécet vízszintes helyzetben tartja, mérje meg a függőleges távolságot a faléc alja és a talajszint között.

Ossza el a mérőszalagon leolvasott távolságot (emelkedés) a faléc hosszával (hosszúság), majd szorozza meg százzal.

Példa:



Faléc hossza = 144 hüvelyk (3,6 m)

Hosszúság = 144 hüvelyk (3,6 m)

Emelkedés = 12 hüvelyk (0,3 m)

$12 \text{ in} \div 144 \text{ in} = 0,083 \times 100 = 8,3\%$ -os lejtő

$0,3 \text{ m} \div 3,6 \text{ m} = 0,083 \times 100 = 8,3\%$ -os lejtő

Ha a hajlásszög meghaladja a maximálisan engedélyezett névleges hajlásszöget emelkedőn, lejtőn vagy oldalirányban, a munkagépet csörlővel kell vontatni vagy szállítani kell a lejtőn fel- vagy lefelé.

Lásd: Szállítási és emelési utasítások c. rész.

Meghajtás-aktiválás

A világító jelzőfény azt jelenti, hogy a gép túlhaladt a nem kormányzott keréken és a haladási funkció megszakadt.



Haladáshoz tartsa a meghajtásaktiválás kapcsolót fent vagy lent, majd lassan mozgassa ki a meghajtásvezérlő kart középhezletéből.

Legyen tudatában annak, hogy a munkagép esetleg a meghajtás- és kormányzásvezérlők elmozdítási irányával ellenkező irányban indul el.

A munkagép mozgásirányának meghatározásához az emelőkosárban lévő kezelőpanelen és a hajtóműszekrényen található szinkódolt nyílirányokat használja.

Alacsony feszültség megszakítás (ha fel van szerelve)

Az alacsony feszültség megszakítással felszerelt munkagépek elveszítik az elsődleges és másodlagos gép emelése funkciókat az emelőkosárból, ha az akkumulátorok lemerülőben vannak.

Üzemeltetési utasítások

Munkagép nem vízszintes jelzőfény

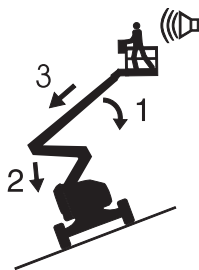


ANSI, CSA és AUS modellek: A világító jelzőfény azt jelenti, hogy a munkagép nem vízszintes. A dőlésszög-riasztás meg fog szólalni, ha ez a jelzőfény világít. Vizsgálja meg a gép helyzetét a lejtőn az alábbi ábra szerint. Kövesse a gép leeresztésére irányuló lépéseket, mielőtt a munkagépet szilárd, vízszintes felületre vezetné. Leeresztés közben ne forgassa el a gémet.

CE-modellek: Ha a dőlésszög-riasztás megszólal, amikor az emelőkosár fel van emelve, legyen rendkívül óvatos. A Munkagép nem vízszintes jelzőfény bekapcsolódik és a meghajtás funkció nem fog működni egyik vagy mindkét irányban. Vizsgálja meg a gép helyzetét a lejtőn az alábbi ábra szerint. Kövesse a gép leeresztésére irányuló lépéseket, mielőtt a munkagépet szilárd, vízszintes felületre vezetné. Leeresztés közben ne forgassa el a gémet.

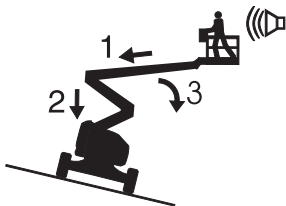
Minden modell: Ha a dőlésszög-riasztás megszólal, amikor az emelőkosár emelkedőn van:

- 1 Engedje le az elsődleges gémet.
- 2 Engedje le a másodlagos gémet.
- 3 Húzza vissza az elsődleges gémet.



Ha a dőlésszög-riasztás megszólal, amikor az emelőkosár lejtőn van:

- 1 Húzza vissza az elsődleges gémet.
- 2 Engedje le a másodlagos gémet.
- 3 Engedje le az elsődleges gémet.



Emelőkosár-túlterhelés jelzőfény



A jelzőfény villogása az emelőkosár túlterhelését jelzi és egyetlen funkció sem működik.

Távolítsa el a terhelést az emelőkosárból mindaddig, amíg a villogás meg nem szűnik.

Repülőgép-védelmi csomag (ha rendelkezésre áll) az emelőkosár ütközői repülőgép-alkatrészekkel érintkeznek, a munkagép le fog állni, és egyetlen funkció sem fog működni.

- 1 Indítsa el a motort.
- 2 Nyomja le a lábkapcsolót.
- 3 Mozdassa és tartsa lenyomva a repülőgép-védelmi funkciót hatálytalanító kapcsolót.
- 4 Mozdassa a megfelelő funkcióvezérlő kart vagy billenőkapcsolót, hogy elmozdítsa a munkagépet repülőgép-alkatrészek közeléből.

Üzemeltetési utasítások

Személyes zuhanásvédelem

A munkagép működtetéséhez kötelező a személyes zuhanásvédelmi felszerelés (PFPE, Personal fall protection equipment) használata.

Minden PFPE felszerelés meg kell feleljen a vonatkozó hatósági előírásoknak, és a felszerelés ellenőrzésekor és használatakor be kell tartani a PFPE gyártójának előírásait.

Minden használat után

- 1 Válasszon biztonságos parkolóhelyet — szilárd, vízszintes, akadályoktól és forgalomtól mentes felületen.
- 2 Engedje le a gémet behúzott helyzetbe.
- 3 Forgassa el a forgóasztalt úgy, hogy a gép a nem kormányzott kerekek között legyen.
- 4 Fordítsa a kulcsos átkapcsolót Ki helyzetbe, majd vegye ki a kulcsot az illetéktelen használat megakadályozása céljából.
- 5 Töltse fel az akkumulátorokat.

Üzemeltetési utasítások



Az akkumulátorra és a töltőre vonatkozó utasítások

Jegyezze meg és tartsa be az alábbiakat:

- Ne használjon külső töltőt vagy segédakkumulátort.
- Az akkumulátor töltését jól szellőző helyen végezze.
- A töltéshez használja a töltőn megadott, megfelelő váltakozó áramú bemeneti feszültséget.
- Csak a Genie által jóváhagyott akkumulátort és töltőt használja.

Az akkumulátor töltése

- 1 Az akkumulátorok töltése előtt győződjön meg arról, hogy az akkumulátorok csatlakoztatva vannak.
- 2 Nyissa fel az akkumulátorrekeszt. A rekesznek a teljes feltöltési ciklus alatt mindvégig nyitva kell maradnia.

Karbantartásmentes akkumulátorok

- 1 Csatlakoztassa az akkumulátortöltőt földelt váltóáramú áramkörre.
- 2 A töltő jelezni fogja, ha az akkumulátor teljesen fel van töltve.

Standard akkumulátorok

- 1 Vegye le az akkumulátor szellőzőnyílásairól a védőkupakokat és ellenőrizze az akkumulátor savszintjét. Ha szükséges, adjon hozzá a lemezek elfedéséhez éppen elegendő desztillált vizet. Ne töltse túl a töltési ciklus előtt.
- 2 Tegye vissza az akkumulátor szellőzőnyílását záró kupakokat.
- 3 Csatlakoztassa az akkumulátortöltőt földelt váltóáramú áramkörre.
- 4 A töltő jelezni fogja, ha az akkumulátor teljesen fel van töltve.
- 5 Ellenőrizze az akkumulátor savszintjét, amikor a töltési ciklus befejeződött. Ha szükséges, töltse fel desztillált vízzel a töltőcső aljáig. Ne töltse túl.

Szárazakkumulátor kezelési és töltési utasítások

- 1 Vegye le az akkumulátor szellőzőkupakjait és véglegesen távolítsa el a műanyag tömitést az akkumulátor szellőzőnyílásaiból.
- 2 Töltse fel mindegyik cellát akkumulátorsavval (elektrolit) mindaddig, amíg a szint elég magas a lemezek elfedéséhez.

Csak a töltési ciklus befejeződése után töltse fel a maximális szintig. A túltöltés az akkumulátorsav túlcsoordulását okozhatja töltés közben. A kifolyt akkumulátorsavat szódabikarbóna és víz keverékével semlegesítse.

- 3 Tegye vissza az akkumulátor szellőzőkupakjait.
- 4 Töltse fel az akkumulátort.
- 5 Ellenőrizze az akkumulátor savszintjét, amikor a töltési ciklus befejeződött. Ha szükséges, töltse fel desztillált vízzel a töltőcső aljáig. Ne töltse túl.

Szállítási és emelési utasítások

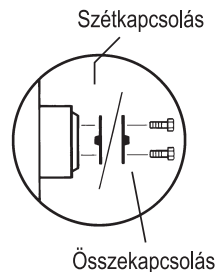


Jegyezze meg és tartsa be az alábbiakat:

- ☑ A szállító jármű vízszintes felületen kell parkoljon.
- ☑ A szállító járművet rögzíteni kell, hogy ne gurulhasson a rakodás közben.
- ☑ Győződjön meg arról, hogy a jármű kapacitása, a teherhordó felületek, illetve a láncok és hevederek megfelelő teherbírásúak, és képesek a munkagép súlyának ellenállni. Nézze meg a gép súlyát a sorozatcímken.
- ☑ A féket csak akkor szabad kiengedni, ha a munkagép vízszintes talajon áll vagy rögzítve van.
- ☑ A munkagépet ne üzemeltesse olyan lejtőn, amelynek meredeksége meghaladja a gépre érvényes névleges értéket a lejtőn vagy oldalirányban. Lásd a Haladás lejtőn c. szakaszt az Üzemeltetési utasítások c. részben.
- ☑ Ha a szállító jármű hordfelületének hajlásszöge meghaladja az emelkedőre vagy lejtőre megadott maximális névleges hajlásszöget, a munkagépet csörlővel kell felrakni és levenni, a fent leírtak szerint.

Szabadkerék-konfiguráció csörlős vontatáshoz

- 1 Támassza ki a kerekeket, hogy a gép ne gurulhasson el.
- 2 Oldja ki a nem kormányzott kerekek fékezését, elfordítva a meghajtáselosztó leválasztósapkáit.



- 3 Győződjön meg arról, hogy a csörlőkötél megfelelően van csatlakoztatva a hajtóműszekrény lekötési pontjaira, és sehol nincs az útjában akadály.

A munkagép felrakása után:

- 1 Támassza ki a kerekeket, hogy a gép ne gurulhasson el.
- 2 Fékezze be a nem kormányzott kerekeket, elfordítva a meghajtáselosztó leválasztósapkáit.

A Genie Z-34/22 vagy a Genie Z-34/22N vontatása nem ajánlott. Ha a munkagépet mindenképpen vontatni kell, a sebesség ne lépje túl a 2 mph/3,2 km/h-t.

Szállítási és emelési utasítások

Rögzítés tehergépkocsihoz vagy utánfutóhoz átszállításkor

Szállításra előkészítés közben mindig támassza ki a munkagép kerekeit.

Fordítsa a kulcsos átkapcsolót Ki helyzetbe, majd vegye ki a kulcsot szállítás előtt.

Vizsgálja meg, hogy nincs-e a gépen laza vagy nem rögzített tárgy.

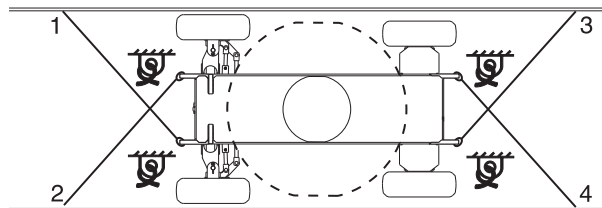
Az alváz rögzítése

Használja az alvázon lévő lekötési pontokat a szállítófelületre való rögzítéshez.

Nagy terheléskapacitású láncokat vagy hevedereket használjon.

Legalább 4 láncot vagy hevedert használjon.

Úgy állítsa be a kötélzetet, hogy az ne károsítsa a láncokat.

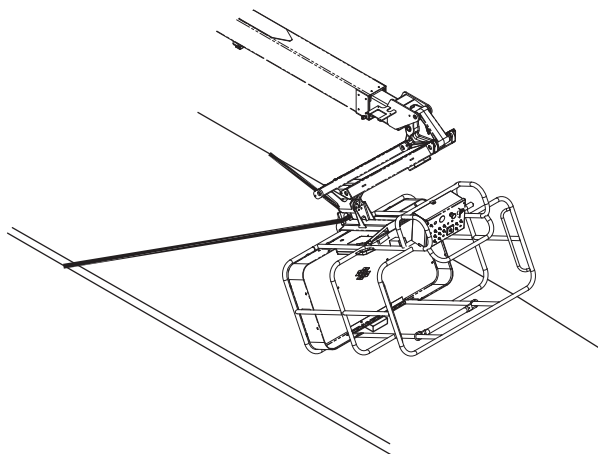


Az emelőkosár rögzítése

Győződjön meg arról, hogy a toldat és az emelőkosár behúzott helyzetben van.

Helyezzen tömböt az emelőkosár szélé alá az emelőkosárbejárat alatt.

Az emelőkosarat az emelőkosár-szerelőkeret felett, az emelőkosár-forgató közelében áthúzott nylon hevederrel rögzítse (lásd alább). Ne használjon túlzott lefelé ható erőt a gémrész rögzítésekor.



Szállítási és emelési utasítások



Jegyezze meg és tartsa be az alábbiakat:

- ☑ A munkagép kötélzettel való ellátását csak szakképzett szállítómunkások végezzék.
- ☑ Csak minősített daruüzemeltetők emelhetik fel a munkagépet, és csak a vonatkozó daruszabályzatokkal összhangban.
- ☑ Győződjön meg arról, hogy a daru kapacitása, a teherhordó felületek, illetve a hevederek vagy vezetékek megfelelő teherbírásúak, és elbírják a munkagép súlyát. Nézze meg a gép súlyát a sorozatcímkén.

Emelési utasítások

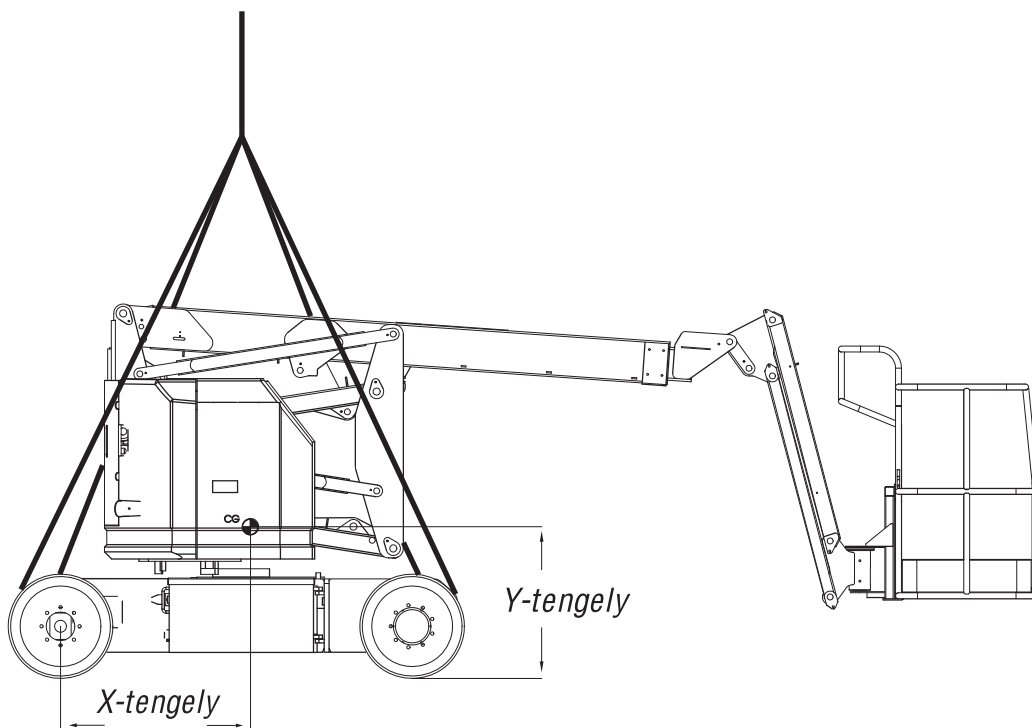
Teljesen engedje le és húzza vissza a gémet. Teljesen eressze le a gémtoldatot. Távolítson el minden laza tételt a gépről.

Határozza meg a munkagép súlypontját az ezen az oldalon található táblázat és ábra segítségével.

A kötélzetet csak a munkagépen lévő kijelölt emelési pontokhoz csatlakoztassa. A vázon négy kijelölt emelési pont van.

Állítsa be úgy a kötélzetet, hogy a munkagép sérülése elkerülhető legyen és a munkagép vízszintes helyzetben maradjon.

Modell	Z-34/22	Z-34/22N
X-tengely	30,7 in 74,6 cm	34 in 86,3 cm
Y-tengely	38,8 in 98,6 cm	32 in 81,2 cm



Matricák


Szöveges matricák vizsgálata

Nézze meg, hogy az Ön gépén a matricák szavakat vagy szimbólumokat mutatnak-e. Megfelelő módszer vizsgálatával ellenőrizze, hogy minden matrica jól olvasható és a helyén van.

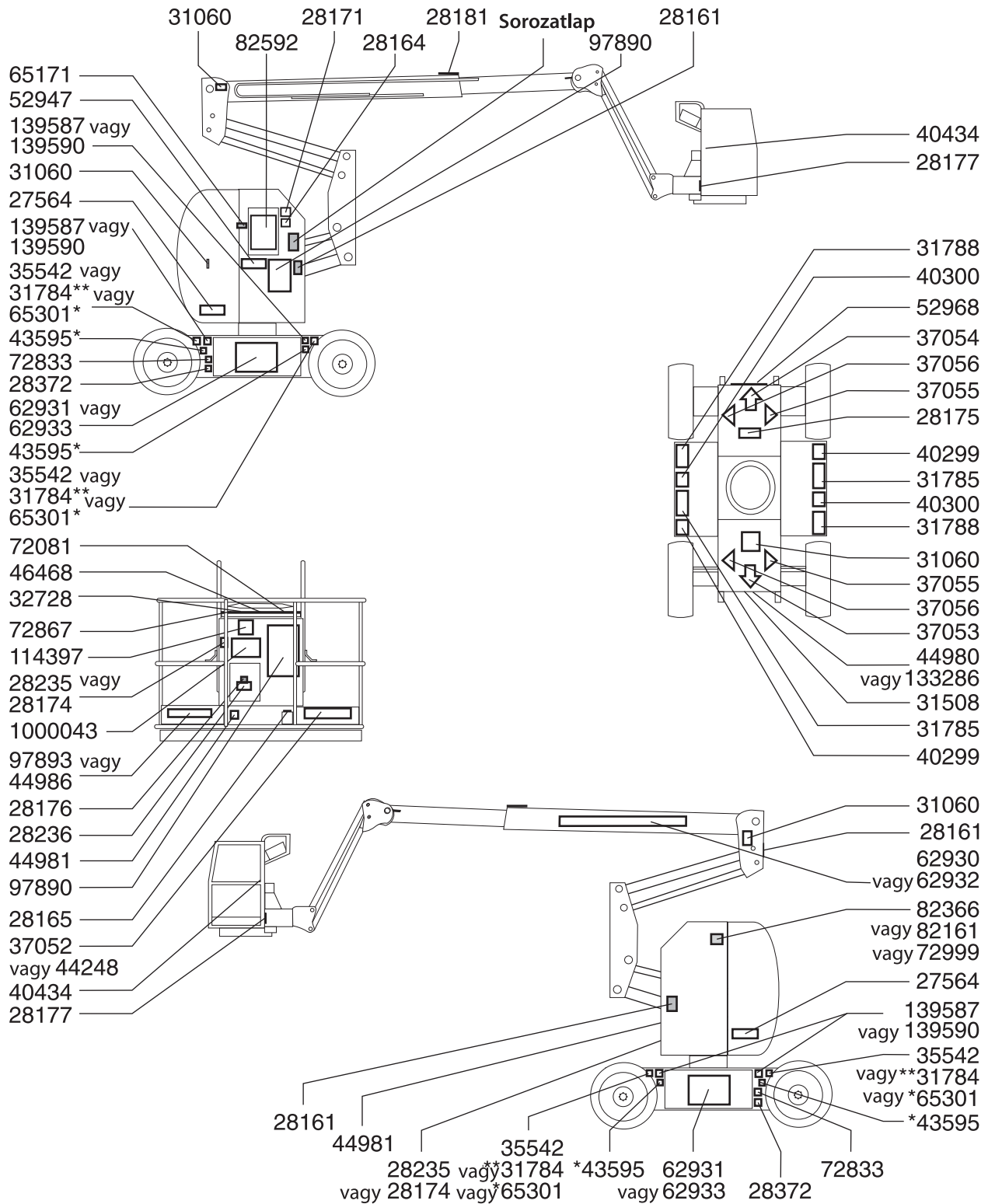
Cikkszám	Matrica leírása	Mnny
27564	VESZÉLY – Áramütésveszély	2
28161	Figyelem – Zúzóadásveszély	3
28164	FIGYELMEZTETÉS – Veszélyes anyagok	1
28165	Utasítások – Lábkapcsoló	1
28171	Címke – Tilos a dohányzás	1
28174	Címke – Emelőkosár-feszültség, 230 V	2
28175	Figyelem – Rekesz szerelőfedél	1
28176	Címke – Hiányzó kézikönyvek	1
28177	Figyelem – Ütközésveszély	2
28181	Figyelem – Belépés vagy szállítás alatti tartózkodás tilos	1
28235	Címke – Emelőkosár-feszültség, 115 V	2
28236	Figyelem – Helytelen működtetés	1
28372	VIGYÁZAT – Húzza ki az akkumulátoregység dugóját	2
31060	VESZÉLY – Borulásveszély, határkapcsoló	4
31508	VESZÉLY – Áramütésveszély	1
31784	FIGYELMEZTETÉS – Gumiabroncs-specifikációk, Z-34/22 DC	4
31785	FIGYELMEZTETÉS – Akkutöltő üzemeltetési utasítások	2
31788	VESZÉLY – Robbanás/Égésveszély	2
32728	Címke – Generátor (opcionális)	1
35542	FIGYELMEZTETÉS – Kerékrögzítő anyag	4
37052	FIGYELMEZTETÉS – Maximális kapacitás, 500 lbs/227 kg	1
37053	Nyíl – Kék	1
37054	Nyíl – Sárga	1
37055	Háromszög – Kék	2
37056	Háromszög – Sárga	2
40299	FIGYELMEZTETÉS – Akku csatlakoztatási diagram	2
40300	VESZÉLY – Borulásveszély	2
40434	Címke – Rögzítőkötél-kikötési pont	2
43595	VESZÉLY – Borulásveszély, abroncsok	4

Cikkszám	Matrica leírása	Mnny
44248	FIGYELMEZTETÉS – Maximális kapacitás, 440 lbs/200 kg (Repülőgép-védelem csomag)	1
44980	Címke – Tápfeszültség az akkumulátortöltőhöz, 115 V	1
44981	Címke – Levegővezeték az emelőkosárhoz (opció)	2
44986	Utasítások – Max oldalirányú erő, 400 N	1
46468	Funkcióhatálytalanítás (Repülőgép-védelem csomag)	1
52947	FIGYELMEZTETÉS – Üzemeltetési utasítások, földön	1
52968	Cosmetic – Genie Boom	1
62930	Cosmetic – Genie Z-34/22	1
62931	Cosmetic – Genie Z-34/22 DC Power	2
62932	Cosmetic – Genie Z-34/22N	1
62933	Cosmetic – Genie Z-34/22N	2
65171	Címke – Áramkörmegszakító és állapotjelző fény1	1
65301	FIGYELMEZTETÉS – Gumiabroncs-specifikációk, Z-34/22 DC	4
72081	Emelőkosár-kezelőpult	1
72833	Címke – Nyitva	2
72867	Címke – Üzemelés jelzőfények (opcionális)	1
72999	Címke – Environ MV46	1
82161	Címke – UCON Hydrolube, HP-5046	1
82366	Címke – Chevron Rando	1
82592	Földi kezelőpult	1
97890	VESZÉLY – Biztonsági előírások	2
97893	FIGYELMEZTETÉS – Maximális oldalirányú erő, 150 lbs/667 N	1
114397	VESZÉLY – Dőlésszög-riasztás	1
133286	Címke – Tápfeszültség az akkumulátortöltőhöz, univerzális	1
139587	Címke – Abroncssterhelés, Z-34/22 DC	4
139590	Címke – Abroncssterhelés, Z-34/22N	4
1000043	FIGYELMEZTETÉS – Üzemeltetési utasítások, emelőkosár	1

* Csak Ausztrália piac,** csak ANSI piac

 Az árnyékolás azt jelenti, hogy a matrica nem látható, pl. fedél alatt van

Matricák



Matricák


Szimbólumokat tartalmazó matricák vizsgálata

Nézze meg, hogy az Ön gépén a matricák szavakat vagy szimbólumokat mutatnak-e. Megfelelő módszer vizsgálatával ellenőrizze, hogy minden matrica jól olvasható és a helyén van.

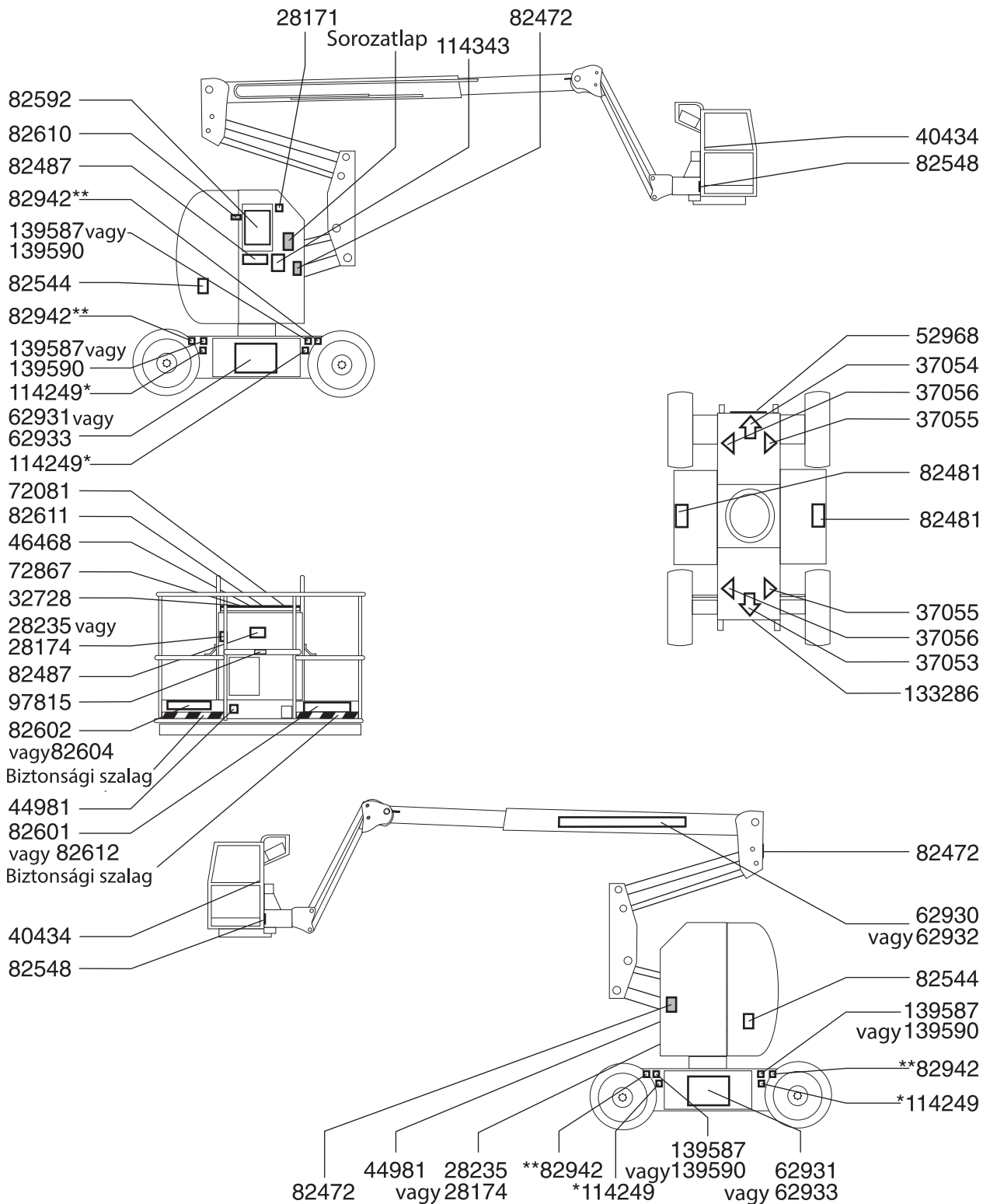
Cikkszám	Matrica leírása	Mnny
28171	Címke – Tilos a dohányzás	1
28174	Címke – Emelőkosár-feszültség, 230 V	2
28235	Címke – Emelőkosár-feszültség, 115 V	2
32728	Címke – Generátor (opcionális)	1
37053	Nyíl – Kék	1
37054	Nyíl – Sárga	1
37055	Háromszög – Kék	2
37056	Háromszög – Sárga	2
40434	Címke – Rögzítőkötél-kikötési pont	2
44981	Címke – Levegővezeték az emelőkosárhoz	2
46468	Funkcióhatálytalanítás (Repülőgép-védelem csomag)	1
52968	Cosmetic – Genie Boom	1
62930	Cosmetic – Genie Z-34/22	1
62931	Cosmetic – Genie Z-34/22 DC Power	2
62932	Cosmetic – Genie Z-34/22N	1
62933	Cosmetic – Genie Z-34/22N	2
72081	Emelőkosár-kezelőpult	1
72867	Címke – Üzemelés jelzőfények (opcionális)	1

Cikkszám	Matrica leírása	Mnny
82472	Címke – Zúzóadásveszély	3
82481	Címke – Akkumulátor és akkutöltő biztonság	2
82487	Címke – Olvassa el a kézikönyvet	2
82544	VESZÉLY – Áramütésveszély	2
82548	Címke - Emelőkosár-forgatás	2
82592	Földi kezelőpult	1
82601	Címke - Maximális terhelés, 227 kg	1
82602	Címke – Max oldalirányú erő, 667 N, ANSI	1
82604	Címke - Max oldalirányú erő, 400 N	1
82610	Címke – Áramkörmegszakító és állapotjelző fény	1
82611	Címke - Meghajtásaktiválás tapasz	1
82612	VESZÉLY – Maximális kapacitás, 200 kg, ANSI & CSA	1
82942	Címke – Abroncsnyomás, (Z-34/22 csak DC)	4
97815	Címke – Alsó középső korlát	1
114249	VESZÉLY – Borulásveszély, abroncsok (Z-34/22 csak DC)	4
114343	Címke – Sürgősségi leengedés	1
133286	Címke – Tápfeszültség az akkumulátortöltőhöz, univerzális	1
139587	Címke – Abroncssterhelés, Z-34/22 DC	4
139590	Címke – Abroncssterhelés, Z-34/22N	4

* Csak CE piac, ** csak ANSI piac

 Az árnyékolás azt jelenti, hogy a matrica nem látható, pl. fedél alatt van

Matricák



Specifikációk

Z-34/22N

Magasság, maximális, munkavégzéskor	40 ft 6 in	12,5 m
Magasság, maximális, emelőkosaré	34 ft 6 in	10,5 m
Magasság, maximális, behúzott állapotban	6 ft 7 in	2 m
Maximális vízszintes kinyúlás	22 ft 3 in	6,8 m
Szélesség	4 ft 10 in	1,5 m
Hosszúság, behúzott állapotban	18 ft 9 in	5,7 m
Maximális terhelési kapacitás	500 lbs	227 kg
Maximális szélesség	28 mph	12,5 m/s
Tengelytáv	6 ft 2 in	1,9 m
Fordulási sugár (külső)	13 ft 5 in	4,1 m
Fordulási sugár (belső)	7 ft	2,1 m
Szabad magasság	5 in	12,7 cm
Forgóasztal forgatása		355°
Forgóasztal-kilengés		0°
Feszültségforrás	8 Group 902, J305, 6 V 315 AH akkumulátorok	

Haladási sebesség

Behúzott gémmel	4,0 mph 40 ft/6,8 sec	6,4 km/h 12,2 m/6,8 sec
Felemelt vagy meghosszabbított gém	0,6 mph 40 ft/40 sec	1,0 km/h 12,2 m/40 sec
Kezelőszervek	24 V DC arányos	
Emelőkosár-dimenziók (hosszúság x szélesség)	56 in x 30 in 1,42 m x 76 cm	

Emelőkosár vízszintezése	Önszintező
Emelőkosár elfordulása	160°
Váltóáramú aljzat az emelőkosárban	Standard
Hidraulikus nyomás, maximum (gémfunkciók)	2800 psi 193 bar
Rendszerfeszültség	48 V
Abronszméret (szilárd gumi)	22 x 7 x 17,75 in

A kéz/kar rendszerre ható teljes rezgésérték nem haladja meg a 2,5 m/s² értéket.

Az egész testre ható súlyozott gyorsulás négyzetes középértéke nem haladja meg a 0,5 m/s² értéket.

Súly Nézze meg az adott gép súlyát a sorozatcímkén (A munkagép súlya változik az opcionális konfigurációk függvényében.)

Maximálisan megengedett névleges meredekség, behúzott állapotban

Ellensúly felfelé	35%	19°
Ellensúly lefelé	20%	11°
Oldaldőlésű lejtő	25%	14°

Megjegyzés: A névleges hajlásszög csak a talaj megfelelő állapota és elégséges tapadás esetén érvényes.

Zajkibocsátás a légtérbe

Hangnyomásszintek a földi munkaállomásnál	< 70 dBA
Hangnyomásszintek az emelőkosár munkaállomásnál	< 70 dBA

Padlófelület terhelési információ

Abroncsterhelés, maximális	6450 lbs	2926 kg
Abroncs-érintkezéshőnyomás (abroncsenként)	103 psi	7,24 kg/cm ² 710 kPa
Elfoglalt padlófelületre kifejtett nyomás	308 psf	14,75 kPa 1504 kg/m ²

Megjegyzés: A padlófelületre vonatkozó terhelési információ hozzávetőleges és nem tartalmazza a különböző opcionális konfigurációkat. Csak megfelelő biztonsági tényezőkkel együtt használandó.

Termékeink folyamatos javítása alapvető Genie irányelv. A termékspecifikációk megváltozhatnak értesítés vagy kötelezettség nélkül.

Specifikációk

Z-34/22		
Magasság, maximális, munkavégzéskor	40 ft 6 in	12,5 m
Magasság, maximális, emelőkosaré	34 ft 6 in	10,5 m
Magasság, maximális, behúzott állapotban	6 ft 7 in	2 m
Maximális vízszintes kinyúlás	22 ft 3 in	6,8 m
Szélesség	5 ft 8 in	1,7 m
Hosszúság, behúzott állapotban	18 ft 6 in	5,6 m
Maximális terhelési kapacitás	500 lbs	227 kg
Maximális sebesség	28 mph	12,5 m/s
Tengelytáv	6 ft 2 in	1,9 m
Fordulási sugár (külső)	13 ft 5 in	4,1 m
Fordulási sugár (belső)	5 ft 9 in	1,8 m
Szabad magasság	6 in	15 cm
Forgóasztal forgatása		355°
Forgóasztal-kilengés		0°
Feszültségforrás	8 Group 902, J305, 6 V 315 AH akkumulátorok	

Haladási sebesség

Behúzott gémmel	4,0 mph 40 ft/6,8 sec	6,4 km/h 12,2 m/6,8 sec
Felemelt vagy meghosszabbított gém	0,6 mph 40 ft/40 sec	1,0 km/h 12,2 m/40 sec
Kezelőszervek	24 V DC arányos	
Emelőkosár-dimenziók (hosszúság x szélesség)	56 in x 30 in 1,42 m x 76 cm	

Emelőkosár vízszintezése	Önszintező
Emelőkosár elfordulása	160°
Váltóáramú aljzat az emelőkosárban	Standard
Hidraulikus nyomás, maximum (gémfunkciók)	2800 psi 193 bar
Rendszerfeszültség	48 V
Abroncsméret, ANSI	9-14,5 LT
Abroncsméret, CE és Ausztrália Csak habtöltésű	9-14,5

A kéz/kar rendszerre ható teljes rezgésérték nem haladja meg a 2,5 m/s² értéket.

Az egész testre ható súlyozott gyorsulás négyzetes középértéke nem haladja meg a 0,5 m/s² értéket.

Súly Nézze meg az adott gép súlyát a sorozatcímkén (A munkagép súlya változik az opcionális konfigurációk függvényében.)

Maximálisan megengedett névleges meredekség, behúzott állapotban

Ellensúly felfelé	30%	17°
Ellensúly lefelé	20%	11°
Oldaldőlésű lejtő	25%	14°

Megjegyzés: A névleges hajlásszög csak a talaj megfelelő állapota és elégséges tapadás esetén érvényes.

Zajkibocsátás a légtérbe

Hangnyomásszintek a földi munkaállomásnál	< 70 dBA
Hangnyomásszintek az emelőkosár munkaállomásnál	< 70 dBA

Padlófelület terhelési információ

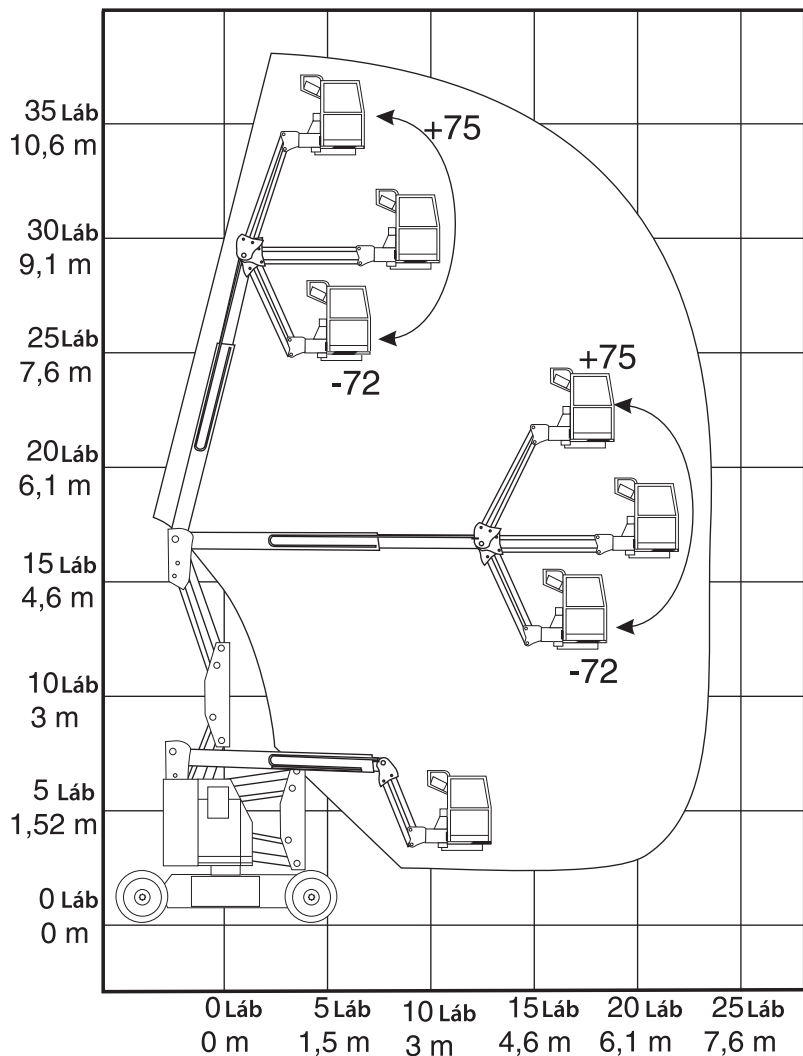
Abroncssterhelés, maximális	5850 lbs	2654 kg
Abroncs-érintkezé nyomás (abroncsenként)	100 psi	7,03 kg/cm ² 689 kPa
Elfoglalt padlófelületre kifejtett nyomás	239 psf	11,44 kPa 1167 kg/m ²

Megjegyzés: A padlófelületre vonatkozó terhelési információ hozzávetőleges és nem tartalmazza a különböző opcionális konfigurációkat. Csak megfelelő biztonsági tényezőkkel együtt használandó.

Termékeink folyamatos javítása alapvető Genie irányelv. A termékspecifikációk megváltozhatnak értesítés vagy kötelezettség nélkül.

Specifikációk

Mozgástartomány



www.genielift.com

Forgalmazza: