

Üzemeltetői kézikönyv

Sorozatszám-tartomány

Superlift[®]
Advantage

felett 28240 to SLA16-61164
felett SLA16-61165 to SLA16G-64899
felett SLAG-64900 to SLAG-7069
felett SLAP-85613 to SLAP-856126

Eredeti utasítások fordítása
Third Edition
Fourth Printing
Part No. 97550HUGT

Fontos

A munkagép használata előtt olvassa el, értse meg, majd tartsa be ezeket a biztonsági előírásokat és az üzemeltetési utasításokat. A munkagépet csak arra kiképzett, illetékes személy üzemeltetheti. Jelen kézikönyv a munkagép állandó részének tekintendő, és folyamatosan a munkagépen tartandó. Ha kérdése van, kérjük, lépjen kapcsolatba velünk.

Kapcsolatfelvétel:

Internet: www.genielift.com

E-mail: awp.techpub@terex.com

Tartalomjegyzék

Bevezetés	1
Biztonsági előírások	2
Jelmagyarázat	6
Üzemeltetés előtti ellenőrzés	8
Működési tesztek	10
Munkahelyi terepszemle	15
Üzemeltetési utasítások	16
Terheléskapacitás-táblázatok	18
Szállítási és emelési utasítások	20
Matricák	21
Specifikációk	25

Copyright © 1994 Genie Industries

Harmadik kiadás: Negyedik utánnnyomás, július 2024

A Genie a Terex South Dakota, Inc. az USA-ban és más országokban bejegyzett védjegye.



Bevezetés



Veszély

Az utasítások és biztonsági előírások betartásának elmulasztása halált vagy súlyos sérülést okozhat.

Csak akkor üzemeltesse, ha:

- Az üzemeltetői kézikönyvben leírt biztonságos gépkezelést megtanulta, és a munkagépet ennek megfelelően üzemelteti.
 - 1 Elkerüli a veszélyes helyzeteket.**

Megismeri és megérti a biztonsági előírásokat, mielőtt áttérne a következő témakörre.
 - 2 Soha nem mulasztja el az üzemeltetés előtti ellenőrzést.
 - 3 Használat előtt mindig végrehajtja a működési tesztek.
 - 4 Terepszemlét tart a munkahelyen.
 - 5 Csak rendeltetésszerűen használja a munkagépet.
- Elolvassa, megérti, majd betartja a gyártó utasításait és a biztonsági előírásokat, a biztonsági és üzemeltetői kézikönyvben leírtakat, illetve a gépen található matricák utasításait.
- Elolvassa, megérti, majd betartja a munkaadó biztonsági előírásait és a munkahelyi rendszabályokat.
- Elolvassa, megérti, majd betartja a vonatkozó hatósági rendelkezéseket.
- A munkagép biztonságos kezelésére megfelelően ki van képezve.

Biztonsági előírások

▲ Zuhanásveszély

Ne használja személyek emelésére vagy lépcsőként.

Ne álljon a terheléskezelő szerelvényen.

Ne mászzon fel az oszlopra.

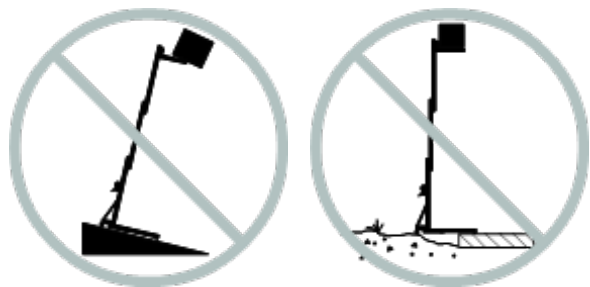
▲ Borulásveszély

Ne emelje fel a terhet, ha a kitémasztótálpak (ha vannak ilyenek) és a kitémasztólábak nincsenek teljesen leeresztve és rögzítve, és a görgők nem érintkeznek teljes mértékben a talajjal.

Ne emelje fel a terhet, ha a lábrögzítő pecek nincsenek megfelelően beillesztve a lábba és az alapzatba.

Ne távolítsa el a lábrögzítő peceket, amikor a gép terhelt, és/vagy fel van emelve.

A terhet csak akkor szabad felemelni, ha a munkagép szilárd, vízszintes felületen áll.



Használat előtt ellenőrizze a munkaterületet, nincsenek-e levágások, mélyedések, zökkenők, törmelék, instabil vagy csúszós talaj és más, esetleg veszélyt jelentő körülmények.

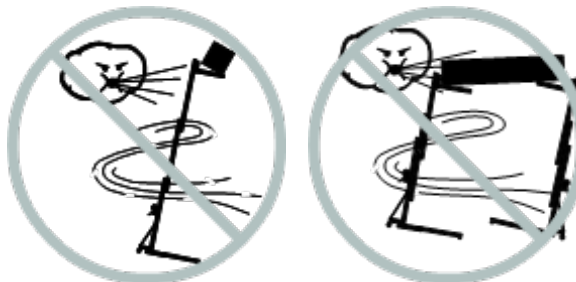
Csak akkor emelje fel a terhet, ha a terheléskezelő szerelvény megfelelően a géphez van rögzítve.

Ne használjon tuskókat a munkagép vízszintezéséhez.

Ne mozgassa a munkagépet felemelt teherrel, kivéve a minimális helyzetbeállítást.



Erős szélben vagy szélleökések esetén ne használja a munkagépet. A terhelés felületének növelése csökkenti a munkagép stabilitását szeles időben.

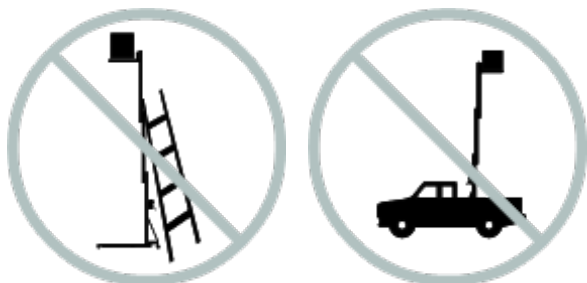


Szeles időben ne hagyja a terhet felemelve, kivéve ha a gép(ek) megfelelően ki van(nak) kötve merevítőkötéllal.

Ne hozzon létre a munkagépre ható vízszintes irányú erőt vagy oldalirányú terhelést oly módon, hogy rögzített vagy lelógó terhet felemel vagy leenged.

Biztonsági előírások

Tilos létrát vagy állványt bárhol a munkagépre helyezni, illetve annak bármely részéhez támasztani.



Ne használja a munkagépet mozgó vagy elmozdítható felületen vagy járművön.

Ne lépje túl a névleges terhelési kapacitást. Lásd a Terheléskapacitás-táblázatok c. szakaszt.

Kerülje a törmelékes és egyenetlen felületeket a gép felhajtott lábakkal történő gördítésénél.

A stabilitás vagy a szerkezet szempontjából elengedhetetlenül fontos alkatrészeket ne cserélje le eltérő tömegű és specifikációjú elemekre.

Ne használjon terpesztett alapzatot vagy lapos villákat az SLA-20 vagy SLA-25 eszközökön.

Ne használja a gépet, ha a terpesztett alapzat bármelyik lába túlnyúlhat az állítható ütközőjén.

▲ Emelési veszélyek

A munkagép felrakására vagy billentésére alkalmazzon megfelelő emelési technikát.

A terheléskezelő szerelvények fel- vagy leszerelésekor alkalmazzon megfelelő emelési technikát.

▲ Áramütésveszély

Ez a munkagép elektromosan nem szigetelt, és nem nyújt védelmet az elektromos áram érintése vagy közelsége esetén.

Ne közelítse meg a munkagépet, ha az feszültség alatt lévő nagyfeszültségű vezetékkel érintkezik. Amíg a feszültség alatt álló vezeték áramtalanítása meg nem történt, tilos a munkagép megérintése vagy üzemeltetése.



Tartson biztonságos távolságot a nagyfeszültségű elektromos vezetékek és a berendezés között, az ide vonatkozó hatósági előírások és az alábbi táblázat szerint.

Feszültség Fázistól fázisig	Minimális biztonságos megközelítési távolság	
0 - 300 V	Ne érintse meg	
300 V - 50 KV	10 ft	3,05 m
50 KV - 200 KV	15 ft	4,60 m
200 KV - 350 KV	20 ft	6,10 m
350 KV - 500 KV	25 ft	7,62 m
500 KV - 750 KV	35 ft	10,67 m
750 KV - 1000 KV	45 ft	13,72 m

Mindig hagyjon elegendő mozgásteret az árbócoszlop számára, vegye figyelembe az elektromos vezeték kilengését, belógását és erős szél vagy szellőkések jelenlétét.

Hegesztés esetén ne használja a munkagépet földelésre.

▲ Személyi sérülés veszélye

Ne kapaszkodjon a kábelbe.

Biztonsági előírások

▲ Zúzdásveszély

Ne emelje fel a terhet, ha az nincs megfelelően központosítva a terheléskezelő szerelvényen.

Ne emelje fel a terhet, ha az nincs megfelelően rögzítve a terheléskezelő szerelvényhez.

A teher emelésekor ne álljon a munkagép alatt, és ezt a személyzetnek se engedje meg.

Ne álljon a teher alatt. A biztonsági fékrendszer (ha van) az oszlopok rögzítése előtt lehetővé teszi a teher 1–3 láb / 30–92 cm mértékű esését.



Csak akkor eressze le a terhet, ha ellenőrizte, hogy sem személy, sem más akadály nincs alatta.

Tartsa a kezét és ujjait távol a behajló lábaktól és minden olyan helytől, ahol esetleg becsípődhetnek.

A zárólemezek kioldásakor tartsa erősen a kitémasztótálpát. A kitémasztótálp le fog esni.

A rögzítőpecek eltávolítása közben tartsa erősen a lábat. A láb le fog esni.

Tartsa erősen a csörlőkart mindaddig, amíg a fék nincs rögzítve. A fék akkor van rögzítve, ha a terhelés nem váltja ki a csörlőkar elfordulását.

▲ Állítható lapos villák

Csak akkor emelje fel a terhet, ha a bekattanó pecek megfelelően be vannak illesztve a villákba.



▲ Villahosszabbítók

Csak akkor emelje fel a terhet, ha a villahosszabbítókat a villákhoz megfelelően rögzítették.

▲ Ütközésveszély

Nézze meg, nincsenek-e a munkaterület felett akadályok vagy egyéb veszélyforrások.



Csak akkor billentse a munkagépet, ha ellenőrizte, hogy sem személy, sem más akadály nincs a környező területen.

Hallgasson a józan észre és tervezzen előre, ha a munkagépet lejtőn vagy emelkedőn üzemelteti.

Csak akkor szabad szállítás céljából felemelni, ha a mind a munkagép, mind a szállítójármű vízszintes felületen áll. A munkagép felrakásához alkalmazzon megfelelő emelési technikát.

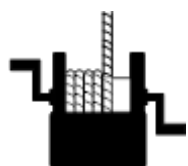
Biztonsági előírások

▲ Sérült munkagéphez kapcsolódó veszély



Ne használjon sérült vagy hibásan működő munkagépet.

Ne használja a munkagépet kopott, kirojtosodott, megtört vagy sérült kábellel.



Ne használja a munkagépet, ha négynél kevesebb kábelmenet van a csörlődobon teljesen leeresztett szán mellett.

Végezzen alapos üzemeltetés előtti ellenőrzést minden használat előtt.

Győződjön meg arról, hogy minden matrica a helyén van és jól olvasható. Lásd a Matricák c. részt.

Győződjön meg arról, hogy az üzemeltetői kézikönyv teljes, jól olvasható és a gépen elhelyezett tartóban található.

Ügyeljen a csörlő megfelelő kenésére. A részleteket lásd a *Genie Superlift alkatrészek és szervizkézikönyv* c. dokumentumban.

A fékfelületekre ne jusson olaj vagy zsír.

Az oszlopfelületeken ne használjon semmiféle kenőanyagot.

▲ Helytelen használathoz kapcsolódó veszély

Terhelt munkagépet felügyelet nélkül hagyni tilos! Arra jogosulatlan személyzet kísérheti meg a munkagép üzemeltetését megfelelő utasítások nélkül, veszélyes helyzetet idézve elő.

Matricák jelmagyarázata

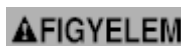
A Genie termékek a matricákon szimbólumokat, színekódokat és jelzőszavakat használnak az alábbiak azonosítására:



Biztonsági figyelmeztetés szimbólum — a személyzetet a személyi sérülés veszélyére figyelmezteti. A személyi sérülés vagy halál veszélyének elkerülése érdekében a szimbólumot követő utasításokat be kell tartani.



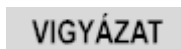
Piros szín — olyan azonnali veszélyhelyzetet jelez, amely, ha el nem kerül, halálhoz vagy súlyos sérüléshez vezet.



Narancssárga szín — olyan potenciális veszélyhelyzetet jelez, amely, ha el nem kerül, halálhoz vagy súlyos sérüléshez vezethet.



Sárga szín biztonsági figyelmeztetés szimbólummal — olyan potenciális veszélyhelyzet jelenlétét jelzi, amely, ha el nem kerül, kismértékű vagy közepesen súlyos sérüléshez vezethet.

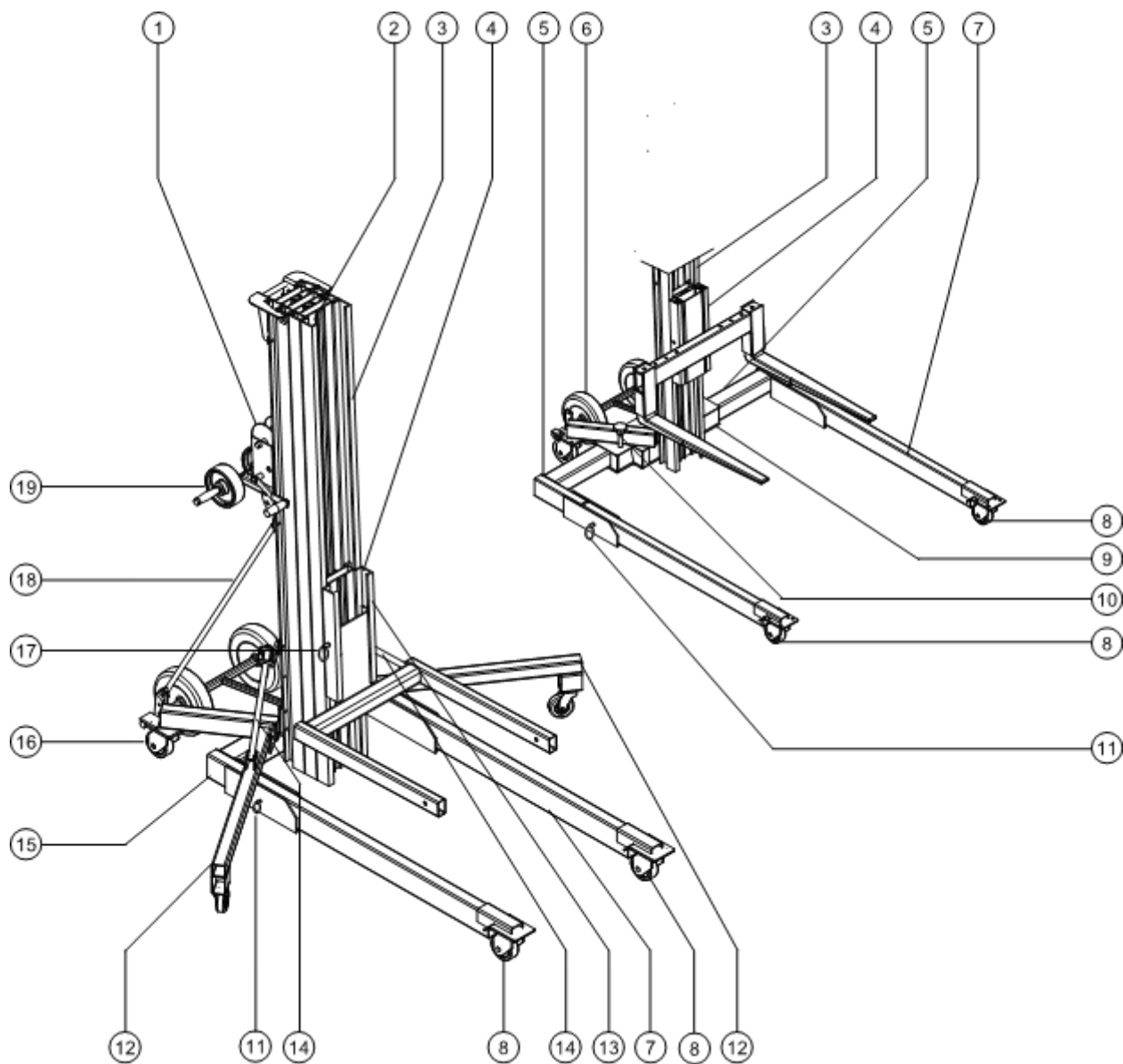


Sárga szín biztonsági figyelmeztetés szimbólum nélkül — olyan potenciális veszélyhelyzet jelenlétét jelzi, amely, ha el nem kerül, anyagi kárt okozhat.



Zöld szín — üzemeltetési vagy karbantartási információt jelez.

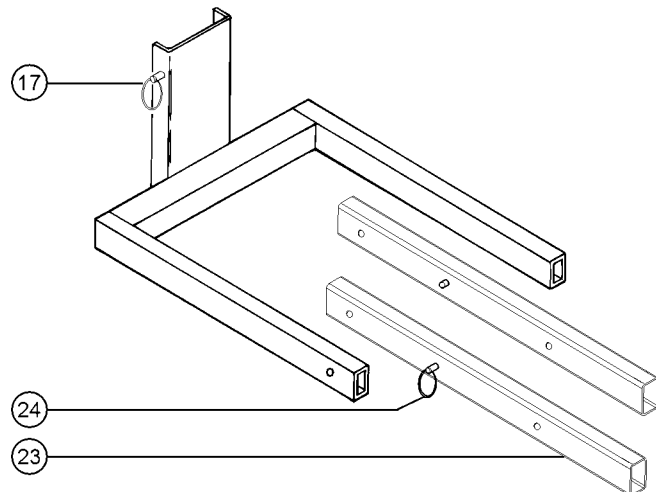
Jelmagyarázat



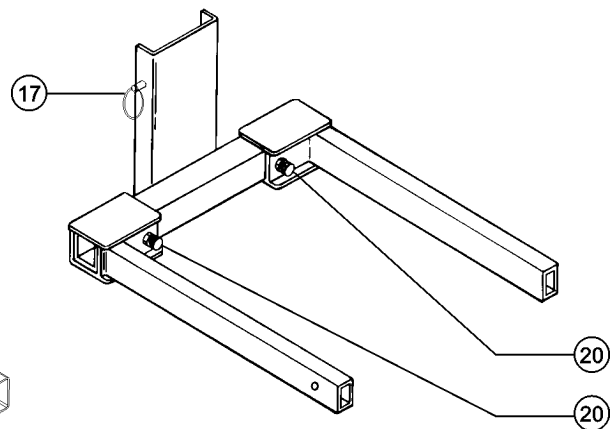
- | | | |
|-------------------------------------|---|---|
| 1 Csörlő | 8 Elfordítható görgők a lábon | 14 Kitámasztótalp-keret |
| 2 Kábel | 9 Terpesztett alapzat | 15 Standard alapzat |
| 3 Árbocoszlop | 10 Karrögző gomb | 16 Alapzati görgő/rögzőíthető görgő fékkel |
| 4 Szán | 11 Lábrögzőíző pecek | 17 Terheléskezelő szerelvényeket rögzőíző pecek |
| 5 Állítható kar | 12 Kitámasztótalp (ha rendelkezésre áll) | |
| 6 Futó kerek (ha rendelkezésre áll) | 13 Rögzőízőrúd (a munkagép ellenkező oldalán) | |
| 7 Láb | | |

Jelmagyarázat

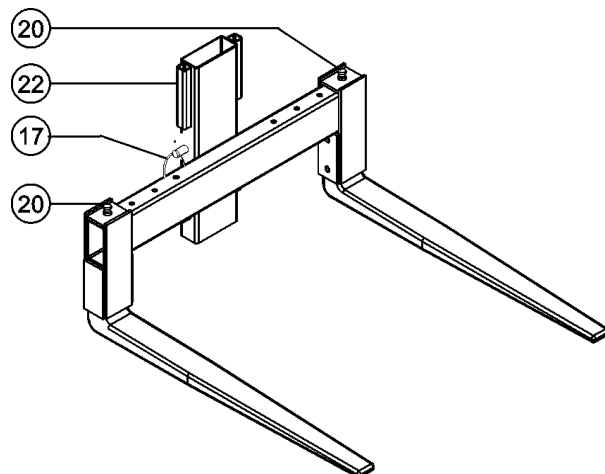
Standard villák



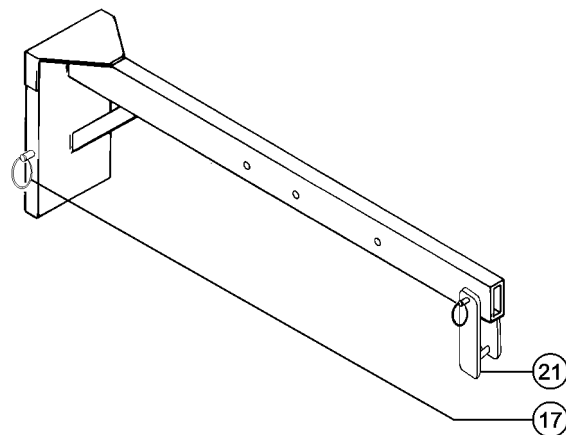
Állítható villák



Állítható lapos villák



Gém



- 18 Oszloprúdkeret
- 19 Rakodókerekek/kormányfogantyúk
- 20 Bekattanó pecek
- 21 Emelőhorog
- 22 Villa-szerelőkeret
- 23 Villahosszabbítók
- 24 Villahosszabbító-rögzítőpecek

Üzemeltetés előtti ellenőrzés



Csak akkor üzemeltesse, ha:

- Az üzemeltetői kézikönyvben leírt biztonságos gépkezelést megtanulta, és a munkagépet ennek megfelelően üzemelteti.

- 1 Elkerüli a veszélyes helyzeteket.
- 2 **Soha nem mulasztja el az üzemeltetés előtti ellenőrzést.**

Megismeri és megérti a biztonsági előírásokat, mielőtt áttérne a következő témakörre.

- 3 Használat előtt mindig végrehajtja a működési teszteket.
- 4 Terepszemlét tart a munkahelyen.
- 5 Csak rendeltetésszerűen használja a munkagépet.

Üzemeltetés előtti ellenőrzés, alapvető ismeretek

Az üzemeltetés előtti vizsgálat az üzemeltető által minden műszak előtt végrehajtott vizuális ellenőrzés. A vizsgálat célja az, hogy az üzemeltető még a funkcionális tesztek végrehajtása előtt észrevegye, ha a géppel nyilvánvaló probléma van.

Nézze meg a következő oldalon lévő listát és ellenőrizzen minden tételt.

Ha sérülés vagy a gyári leszállított állapothoz képest nem megengedett változtatás látható, a munkagépet meg kell jelölni, és további használata tilos.

A gép javítását csak szakképzett szerviztechnikus végezheti, a gyártó specifikációi szerint. A javítások elvégzése után az üzemeltetőnek újra végre kell hajtania a használat előtti ellenőrzést, mielőtt megkezdene a funkciók működésének ellenőrzését.

Üzemeltetés előtti ellenőrzés

Üzemeltetés előtti ellenőrzés

- Győződjön meg arról, hogy az üzemeltetői kézikönyv teljes, jól olvasható és a gépen elhelyezett tartóban található.
- Győződjön meg arról, hogy minden matrica a helyén van és jól olvasható. Lásd a Matricák c. részt.

Ellenőrizze az alábbi alkatrészeket vagy térségeket, hogy nincs-e sérülés, nem megfelelően felszerelt vagy hiányzó alkatrész, illetve engedély nélküli módosítás:

- A csörlő és kapcsolódó alkatrészei
- Alapzatalkatrészek
- Lábak
- Kitámasztótálpak és rögzítőlemezek (ha van)
- Árbócrúdoszlopok
- Külső műanyag alátét a biztonsági fékhez (ha van)
- Szánrögzítő rúd
- Kábelhorgony
- Kábelek és csigák
- Kerekek és görgők
- Terheléskezelő szerelvények
- Anyák, csavarok és más rögzítők
- Kábelek (törések, kirojtások és kopás)

Ellenőrizze a teljes munkagépen az alábbiakat:

- Nincsenek-e repedések a hegesztésekben és a strukturális alkatrészekben
- Nincsenek-e horpadások vagy sérülések a munkagépen
- Nincs-e nagy mértékű rozsdásodás, korrózió vagy oxidáció
- Ellenőrizze, hogy minden strukturális és más kritikus fontosságú alkatrész jelen van, illetve minden társított rögzítő és pecek a helyén van és megfelelően meg van szorítva.
- Győződjön meg arról, hogy legalább négy kábelmenet van a csörlődobon teljesen leeresztett szán mellett.

Működési tesztek



Csak akkor üzemeltesse, ha:

- Az üzemeltetői kézikönyvben leírt biztonságos gépkezelést megtanulta, és a munkagépet ennek megfelelően üzemelteti.

- 1 Elkerüli a veszélyes helyzeteket.
- 2 Soha nem mulasztja el az üzemeltetés előtti ellenőrzést.

3 Használat előtt mindig végrehajtja a működési teszteket.

Megismeri és megérti a működési teszteket, mielőtt áttérne a következő témakörre.

- 4 Terepszemlét tart a munkahelyen.
- 5 Csak rendeltetésszerűen használja a munkagépet.

Működési teszt, alapvető ismeretek

A működési tesztek célja minden hibás működés felfedezése a munkagép használatát megelőzően. Az üzemeltetőnek lépésről-lépésre követnie kell az utasításokat a munkagép minden funkciójának ellenőrzése céljából.

Tilos hibásan működő gépet használni. Ha hibás működés észlelhető, a munkagépet meg kell jelölni és további használata tilos. A gép javítását csak szakképzett szerviztechnikus végezheti, a gyártó specifikációi szerint.

A javítások elvégzése után és a munkagép újbóli üzemeltetése előtt az üzemeltetőnek újra végre kell hajtania a használat előtti ellenőrzést és minden funkció működését ellenőriznie kell.

Működési tesztek

Működési tesztek

- 1 A teszt céljára válasszon ki egy olyan területet, ahol a talaj szilárd, vízszintes és akadályoktól mentes.

⚠ Megjegyzés: Győződjön meg arról, hogy a szán rögzítőrúdja nincs a szán felett.

Üzembe helyezés

Kitámasztótalpak nélküli munkagépek

- 1 Vegye ki a lábrögzítő pecket, és engedje le a lábat alsó helyzetbe. Tegye vissza a pecket a lábba és az alapzatba.



Kitámasztótalpakkal ellátott munkagépek

- 1 Nyomja le a kitámasztótalp-zárólemezek kioldásához, majd engedje le a kitámasztótalpakat, amíg a görgők teljes mértékben nem érintkeznek a talajjal. Győződjön meg arról, hogy a kitámasztótalpak az alsó helyzetben rögzítettek.



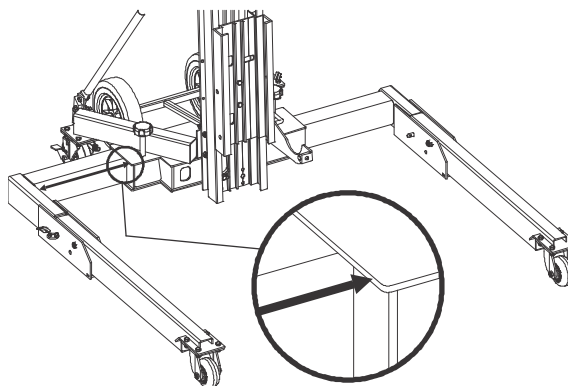
- 2 Vegye ki a lábrögzítő pecket, és engedje le a lábat alsó helyzetbe. Tegye vissza a pecket a lábba és az alapzatba.



Terpesztett alapzat

- 1 Helyezzen 2 hüvelyk / 5,1 cm méretű tuskót az egyik láb görgője alá.
- 2 Lazítsa meg a karrögzítő gombot az ellenkező állítható karon. Nyomja lefelé a rögzítőgombot.
- 3 Állítsa be az állítható kart a kívánt szélességre.

⚠ Megjegyzés: Az állítható kart legfeljebb 13,75 hüvelyk / 35 cm hosszúságúra állítsa.



Az állítható kar és a terpesztett alapzat közötti távolság legfeljebb 13,75 hüvelyk / 35 cm hosszúságú lehet.

- 4 Szorítsa meg a karrögzítő gombot, közben megtámasztva a lábszerelvényt.
- 5 Ismételje meg az 1–4. lépést a másik karra.

Működési tesztek

Terheléskezelő szerelvények

Standard villák és standard villaopciók

- 1 Helyezze be a villákat a szánba.
- 2 Tegye be a rögzítőpecket.



Rakodóplatform standard villákkal

- 1 Helyezze a rakodóplatformot a standard villákra.

Csőkeret

- 1 Csatlakoztassa a csőkereteket a villákhoz. Győződjön meg arról, hogy a kötőelemek megfelelően meg vannak húzva.

Villahosszabbítók

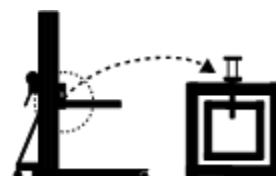
- 1 Csúsztassa rá a hosszabbítócsöveket a villákra.
- 2 Állítsa be a kívánt helyzetbe, és helyezze be a rögzítőpeckekeket.

Állítható villák és állítható villaopciók

- 1 Helyezze be a villákat a szánba.
- 2 Tegye be a rögzítőpecket.



- 3 Állítsa be a villákat a kívánt hosszúságra, és győződjön meg arról, hogy a bekattanó pecek be van illesztve minden villába.



Rakodóplatform állítható villákkal

- 1 Állítsa be a villákat 23 hüvelyk / 58,4 cm szélességre.
- 2 Helyezze a rakodóplatformot az állítható villákra.

Csőkeret

- 1 Csatlakoztassa a csőkereteket a villákhoz. Győződjön meg arról, hogy a kötőelemek megfelelően meg vannak húzva.

Villahosszabbítók

- 1 Csúsztassa rá a hosszabbítócsöveket a villákra.
- 2 Állítsa be a kívánt helyzetbe, és helyezze be a rögzítőpeckekeket.

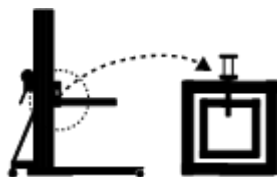
Működési tesztek

Állítható lapos villák

- 1 Helyezze be a villa-szerelőkereteket a szánba.
- 2 Tegye be a rögzítőpecket.



- 3 Állítsa be a villákat a kívánt hosszúságra, és győződjön meg arról, hogy a bekattanó pecek be van illesztve minden villába.



Standard gém

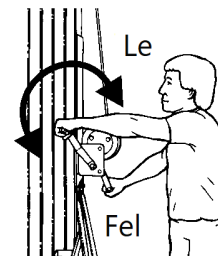
- 1 Helyezze be a gémet a szánba.
- 2 Tegye be a rögzítőpecket.



- 3 Csatlakoztassa az emelőhorgot a kívánt lyukba a gémen.

Ellenőrizze a csörlő egysebességű működését

- 1 Szerelje fel a terheléskezelő szerelvényt.
 - 2 Emelje fel a szánt a csörlő karjait erősen megfogva, majd az árbócrúd felé forgatva.
- ⊙ Eredmény: A csörlőnek simán kell működni, lebegés vagy akadás nélkül.
- 3 Engedje le a szánt a csörlő karjait erősen megfogva, majd az árbócrúdtól elforgatva. Miután leeresztette a kívánt helyzetbe, fordítsa el a csörlő karjait az árbócrúd felé (emelje a terhet) 1/4 fordulattal a fékek beállításához.

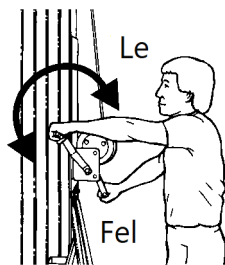


- ⊙ Eredmény: A csörlőnek simán kell működni, lebegés vagy akadás nélkül.

Működési tesztek

Ellenőrizze a csörlő kétsebességű működését

- 1 Szerelje fel a terheléskezelő szerelvényt.
- 2 Állítsa a csörlőt lassú sebességre.
- 3 Emelje fel a szánt a csörlő karjait erősen megfogva, majd az árbócrúd felé forgatva.
- ⊙ **Eredmény:** A csörlőnek simán kell működni, lebegés vagy akadás nélkül.
- 4 Engedje le a szánt a csörlő karjait erősen megfogva, majd az árbócrúdtól elforgatva. Miután leeresztette a kívánt helyzetbe, fordítsa el a csörlő karjait az árbócrúd felé (emelje a terhet) 1/4 fordulattal a fékek beállításához.
- ⊙ **Eredmény:** A csörlőnek simán kell működni, lebegés vagy akadás nélkül.
- 5 Állítsa a csörlőt a gyors sebességre, és ismételje meg a 3. és 4. lépést.



Ellenőrizze az oszlop sorozatvezérlését

- 1 Szerelje fel a terheléskezelő szerelvényt.
- 2 Emelje fel a szánt teljes magasságra, a csörlő karjait erősen megfogva, majd az árbócrúd felé forgatva.
- 3 **Eredmény:** A szánnak fel kell emelkednie az első árbócrúdszakasz tetejéig, ezt sorrendben kell kövesse minden árbócrúdszakasz.
- 4 Teljesen engedje le a szánt. Miután leeresztette a kívánt helyzetbe, fordítsa el a csörlő karjait az árbócrúd felé (emelje a terhet) 1/4 fordulattal a fékek beállításához.

Munkahelyi terepszemle



Csak akkor üzemeltesse, ha:

- Az üzemeltetői kézikönyvben leírt biztonságos gépkezelést megtanulta, és a munkagépet ennek megfelelően üzemelteti.

- 1 Elkerüli a veszélyes helyzeteket.
- 2 Soha nem mulasztja el az üzemeltetés előtti ellenőrzést.
- 3 Használat előtt mindig végrehajtja a működési teszteket.

4 Terepszemlét tart a munkahelyen.

Megismeri és megérti a munkahelyi terepszemle alapelveit, mielőtt áttérne a következő témakörre.

- 5 Csak rendeltetésszerűen használja a munkagépet.

Munkahelyi terepszemle alapelvek

A munkahelyi terepszemle segíti a kezelőt annak eldöntésében, hogy a munkaterület elég biztonságos-e a munkagép működtetéséhez. Ezt az üzemeltetőnek el kell végeznie, mielőtt a munkagépet átvinné a munkaterületre.

Az üzemeltető felelőssége a munkaterületen fennálló veszélyek megismerése és megjegyzése, illetve azok figyelembe vétele és elkerülése a munkagép mozgatása, üzembe helyezése és működtetése közben.

Munkahelyi terepszemle ellenőrzőlista

Ismerje fel és kerülje el az alábbi veszélyes helyzeteket:

- levágások vagy mélyedések
- zökkenők, földön lévő akadályok vagy szemét
- lejtős felületek
- instabil vagy csúszós felületek
- fej feletti akadályok vagy nagyfeszültségű vezetékek
- veszélyes helyszínek
- a gépre ható összes terhelőerőnek ellenállni nem képes alátámasztó felület
- szél és más időjárási tényezők
- illetéktelen személyek jelenléte
- más lehetséges nem biztonságos körülmény

Üzemeltetési utasítások



Csak akkor üzemeltesse, ha:

- Az üzemeltetői kézikönyvben leírt biztonságos gépkezelést megtanulta, és a munkagépet ennek megfelelően üzemelteti.
 - 1 Elkerüli a veszélyes helyzeteket.
 - 2 Soha nem mulasztja el az üzemeltetés előtti ellenőrzést.
 - 3 Használat előtt mindig végrehajtja a működési teszteket.
 - 4 Terepszemlét tart a munkahelyen.
 - 5 **Csak rendeltetésszerűen használja a munkagépet.**

Alapelvek

Az Üzemeltetési utasítások c. rész a munkagép üzemeltetésének minden vonatkozásában ellátja utasításokkal. Az üzemeltető felelőssége az üzemeltetői, biztonsági és felelősséget ismertető kézikönyvekben lévő minden biztonsági rendszabály és utasítás betartása.

Nem biztonságos a munkagépet anyagok emelésétől eltérő célra használni.

Ha a munkagépet ugyanazon műszak alatt különböző időpontokban több kezelő is üzemelteti, mindegyik köteles az üzemeltetői kézikönyvben található biztonsági szabályokat és utasításokat betartani. Ez azt jelenti, hogy a munkagép használata előtt minden új kezelőnek el kell végeznie az üzemeltetés előtti ellenőrzést, a működési teszteket és a munkahelyi terepszemlét.

Üzemeltetési utasítások

Üzembe helyezés

Olyan területet válasszon, amely szilárd, vízszintes és akadályoktól mentes.

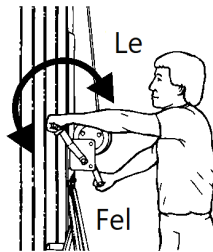
Kövesse a Működési tesztek szakaszban található Üzembe helyezési eljárásokat.

Teher felemelése és leeresztése

1 Központosítsa a terhet a terheléskezelő szerelvényen. Lásd a Terhelésikapacitás-táblázatok c. szakaszt.

2 Rögzítse a terhet a terheléskezelő szerelvényhez.

3 Emelje fel a terhet a csörlőkart erősen megfogva, majd az árbócrúd felé forgatva. Ne engedje, hogy a kábel egyenetlenül tekeredjen a dobra.



4 Engedje le a terhet a csörlő karjait erősen megfogva, majd az árbócrúdtól elforgatva. Miután leeresztette a kívánt helyzetbe, fordítsa el a csörlő karjait az árbócrúd felé (emelje a terhet) 1/4 fordulattal a fékek beállításához.

A munkagép mozgatása teherrel

A legjobb megoldás a munkagépet teher nélkül mozgatni a munkahelyen. A felemelt teher mozgatását felrakodási vagy lerakodási helyzet beállítására kell korlátozni. Ha a munkagépet mégis mozgatni kell felemelt teherrel, értse meg és tartsa be az alábbi biztonsági szabályokat:

- Győződjön meg arról, hogy a terület vízszintes és akadályoktól mentes.
- Győződjön meg arról, hogy a teher központosítva van a terheléskezelő szerelvényen.
- Győződjön meg arról, hogy a terhet a terheléskezelő szerelvényhez rögzítették.
- Kerülje a hirtelen indítást és megállást.
- Haladáskor a teher a lehető legalacsonyabb helyzetben legyen.
- Tartsa a személyzetet távol a munkagéptől és a tehertől.

Minden használat után

A munkagép tárolásra előkészítéséhez kövesse az üzembe helyezési eljárást fordított sorrendben.

Válasszon biztonságos tárolóhelyet – szilárd, vízszintes, időjárástól védett, akadályoktól és forgalomtól mentes területen.

Terhelésikapacitás-táblázatok



Jegyezze meg és tartsa be az alábbiakat:

- A teher nem megfelelő elhelyezése súlyos, akár halálos sérülést okozhat.
- Ellenőrizze, hogy az emelni kívánt teher nem haladja-e meg a terhelésközéppontra engedélyezett maximális terhelést. Lásd a Terhelésikapacitás-táblázatok c. részt a következő oldalon.

▲ FIGYELEM Borulásveszély. A gép kapacitását meghaladó teher emelése súlyos, akár halálos sérülést okozhat.

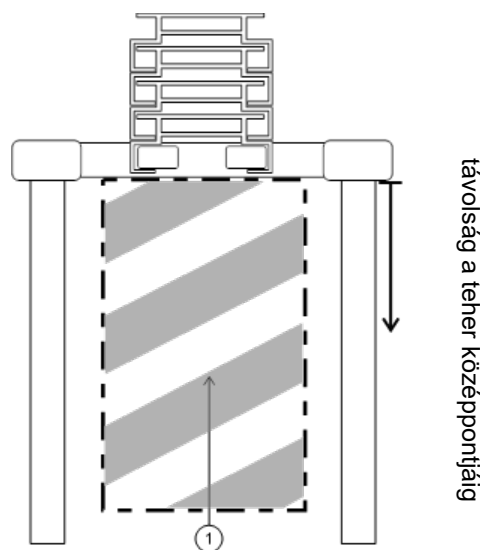
- A terhelésközéppont definíció szerint a terhelés kiegyensúlyozó pontja (súlypontja), és ennek a terhelésközéppont-zónában kell lennie.

▲ FIGYELEM Borulásveszély. Ha a teher középpontja nincs a terhelésközéppont-zónában, ez súlyos, akár halálos sérülést okozhat.

Villák

Teher elhelyezésére vonatkozó utasítások

- 1 Határozza meg a teher súlyát és a terhelésközéppontját.
- 2 Mérje meg a teher középpontjának távolságát a terhelés szánhoz közelebbi oldalától.
- 3 Nézze meg a következő oldalon található táblázatot, és határozza meg, hogy a gép képes lesz-e a súly felemelésére a villák adott helyzetében.
- 4 Úgy helyezze el a terhet, hogy az a villákon, a szánhoz a lehető legközelebb legyen.
- 5 Úgy helyezze el a terhet, hogy középpontja (súlypontja) a terhelésközéppont-zónában legyen.
- 6 Rögzítse a terhet a villákhoz.



1. Terhelésközéppont-zóna

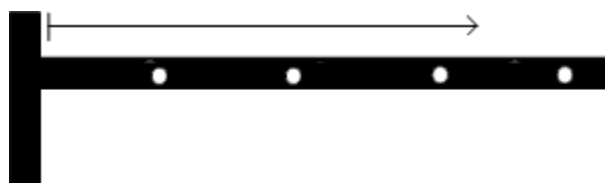
Nézze meg a következő oldalon látható táblázatban a maximális terhelési középpontokat standard villákra, állítható villákra és lapos villákra.

Terhelésikapacitás-táblázatok

Gém

Teher elhelyezésére vonatkozó utasítások

- Határozza meg a teher súlyát és a terhelésközéppontját.
- Nézze meg az alábbi táblázatot, és határozza meg, hogy a gép képes lesz-e a súly felemelésére annak a gémen lévő adott helyzetében.
- Rögzítse a terhet a gémen lévő emelőhoroghoz.
távolság a teher középpontjáig



18 in	24 in	32 in	42 in
46 cm	61 cm	81 cm	107 cm

Maximális terhelési középpontok

(a szán elejétől mérve)

Standard villák	24 in	61 cm
Állítható villák	24 in	61 cm
Gém	42 in	107 cm
Állítható lapos villák	28 in	71 cm
Rakodóplatform	24 in	61 cm
Csőkeret	18 in	46 cm
Villahosszabbítók	42 in	107 cm

Terhelésikapacitás-táblázat

Terhelésközéppont

hüvelyk	18	20	22	24	26	28	30	32	34	36	38	40	42
cm	46	51	56	61	66	71	76	81	86	91	97	102	107

Modell

SLA-5	font	1000	1000	1000	1000	938	875	813	750	670	590	510	430	350
	kg	454	454	454	454	425	397	369	340	304	268	231	195	159
SLA-10	font	1000	1000	1000	1000	913	825	738	650	600	550	500	450	400
	kg	454	454	454	454	414	374	335	295	272	249	227	204	181
SLA-15	font	800	800	800	800	763	725	688	650	620	590	560	530	500
	kg	363	363	363	363	346	329	312	295	281	268	254	240	227
SLA-20	font	800	733	667	600	563	525	488	450	430	410	390	370	350
	kg	363	332	303	272	255	238	221	204	195	186	177	168	159
SLA-25	font	650	583	517	450	425	400	375	350	330	310	290	270	250
	kg	295	264	235	204	193	181	170	159	150	141	132	122	113

Szállítási és emelési utasítások



Jegyezze meg és tartsa be az alábbiakat:

- A szállító jármű vízszintes felületen kell parkoljon.
- A szállító járművet rögzíteni kell, hogy ne gurulhasson a rakodás közben.
- Győződjön meg arról, hogy a jármű kapacitása, a teherhordó felületek, illetve a láncok és hevederek megfelelő teherbírásúak, és képesek a munkagép súlyának ellenállni. Nézze meg a gép súlyát a sorozatcímkén.
- A munkagépet szilárdan rögzíteni kell a szállítójárműhöz. Nagy terhelési kapacitású láncokat vagy hevedereket használjon.

A munkagép felrakása

Feltétlenül távolítsa el a terheléskezelő szerelvényt a munkagépről, majd helyezze a kitémasztótálpakat tárolt helyzetbe.

- 1 Teljesen engedje le a szánt, majd rögzítse szállításhoz.
- 2 Forgassa a szán rögzítőrúdját a szán fölé.
- 3 Emelje fel a szánt addig, amíg az a szán rögzítőrúdját el nem éri.
- 4 Állítsa be a teherhordó kerekeket a kívánt helyzetbe. Győződjön meg arról, hogy a pecek megfelelően be van helyezve.
- 5 Rögzítse a hátsó alapzati görgőket.



- 6 Helyezze a munkagépet a szállítójárműhöz. A munkagép szállítójárműre való felrakására használjon megfelelő emelési technikát. Győződjön meg arról, hogy a szán az alsó helyzetben rögzített.



- 7 Használjon legalább 1 láncot vagy hevedert a munkagép rögzítésére a teherautó platójához. Húzza át a láncot vagy hevedert az árbócrúd felett. Ha a láncot vagy hevedert a lábak felett húzza át, ez kárt tehet a lábakban.



- 8 Kirakodásnál kövesse a felrakási utasításokat fordított sorrendben.

Munkagép felhelyezése daruval

Feltétlenül helyezze a lábakat és a kitémasztótálpakat tárolt helyzetbe.

Vizsgálja meg az egész munkagépet, és távolítsa el minden laza vagy nem rögzített tárgyat.

Használja a hátsó árbócoszlop tetejére szerelt emelőkeretet.



Mindig úgy helyezze az emelőkampót az emelőfülbe, hogy az soha ne a munkagép felé mutasson.


Matricák

Szöveges matricák vizsgálata

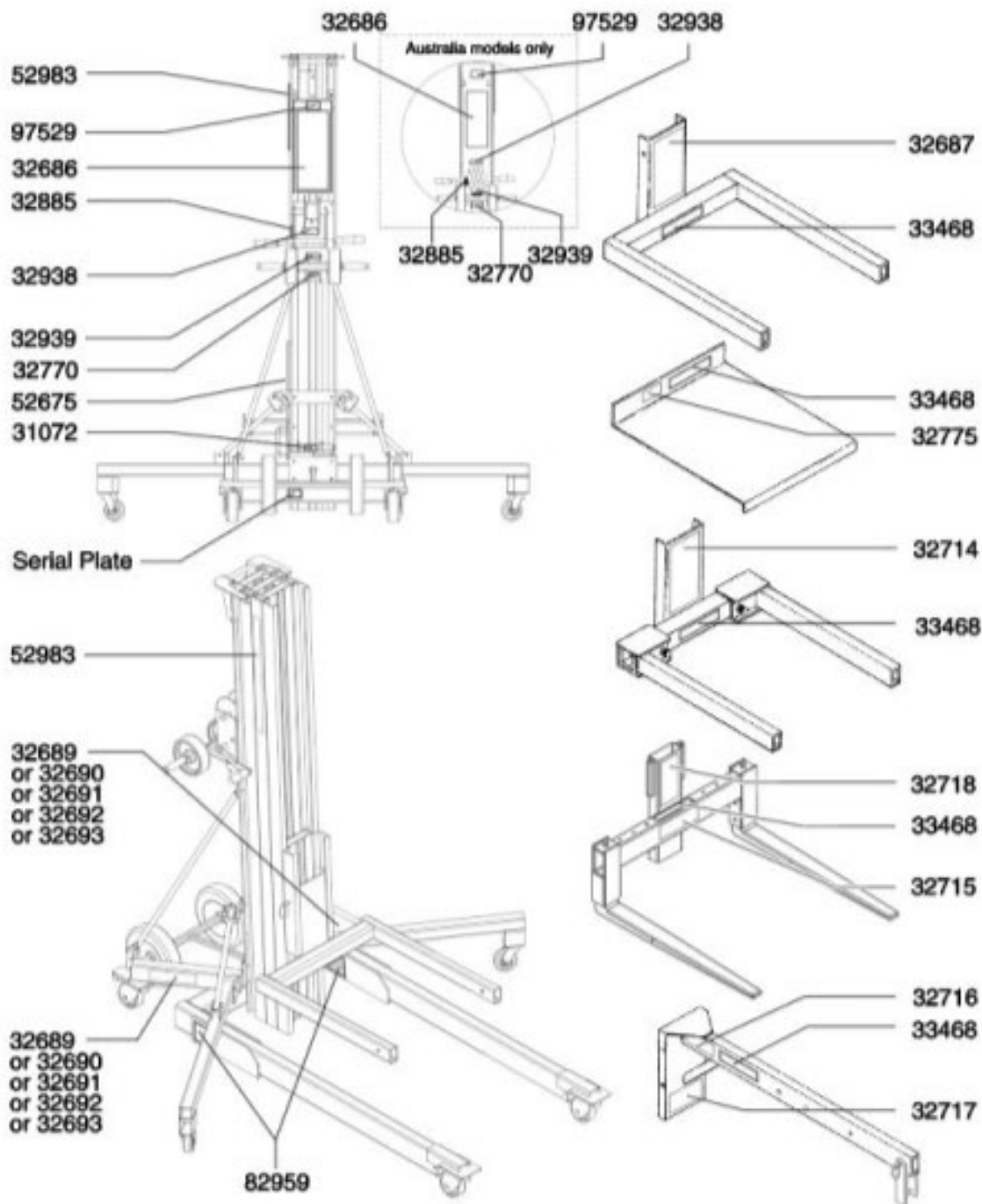
Nézze meg, hogy az Ön gépén a matricák szavakat vagy szimbólumokat mutatnak-e. Megfelelő módszer vizsgálatával ellenőrizze, hogy minden matrica jól olvasható és a helyén van.

Cikkszám	Matrica leírása	Mnny
31072	Címke – Üzemeltetői kézikönyv tárolórekesze	1
32686	Figyelem – Ügyeljen a gép biztonságára és megfelelő beállítására	1
32687	Figyelem – Standard villák biztonsága/beállítása	1
32689	Cosmetic – SLA-5	2
32690	Cosmetic – SLA-10	2
32691	Cosmetic – SLA-15	2
32692	Cosmetic – SLA-20	2
32693	Cosmetic – SLA-25	2
32714	Figyelem – Állítható villák biztonsága/beállítása	1
32715	Megjegyzés – Lapos villák beállítása	1

Cikkszám	Matrica leírása	Mnny
32716	Megjegyzés – Gémbéállítás	1
32717	Figyelem – Gémbiztonság	1
32718	Figyelem – Lapos villák biztonsága	1
32770	Megjegyzés – Kétsebességes váltási utasítások	1
32775	Figyelem – Zuhanásveszély, rakodóplatform	1
32885	Figyelem – Csendes csörlő	1
32938	Címke – Ezen csörlő használata	1
32939	Figyelem – Zúzódásveszély, fékzár	1
33468	Figyelem – Utasszállítás tilos	1
52675	Vigyázat – Sérült gép veszélye	1
52983	Cosmetic – Superlift Advantage Logo	2
97529	Vigyázat – Személyi sérülés veszélye	1
97547	Veszély – Áramütésveszély	2

 Az árnyékolás azt jelenti, hogy a matrica nem látható, pl. fedél alatt van

Matricák




Matricák

Szimbólumokat tartalmazó matricák ellenőrzése

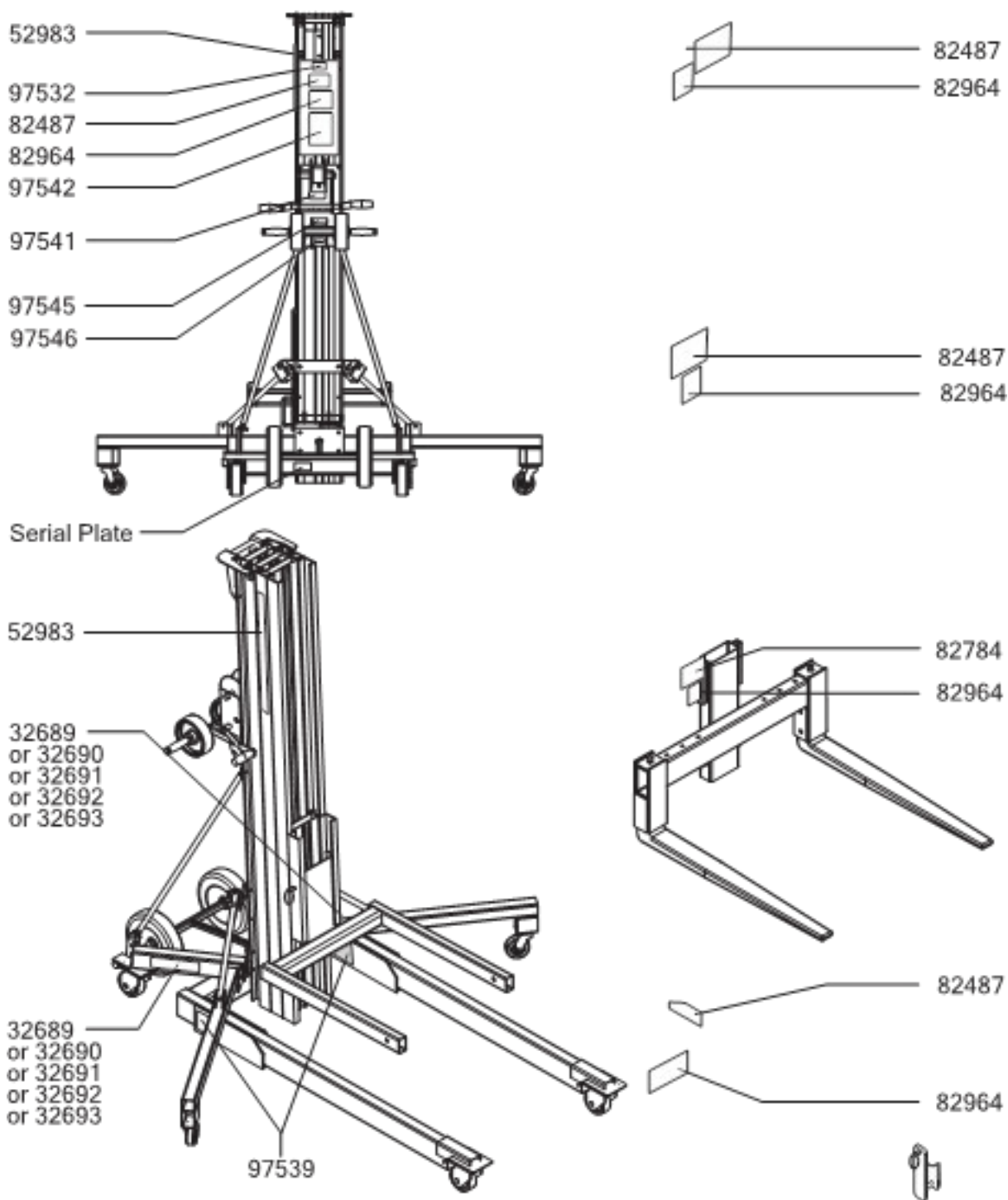
Nézze meg, hogy az Ön gépén a matricák szavakat vagy szimbólumokat mutatnak-e. Megfelelő módszer vizsgálatával ellenőrizze, hogy minden matrica jól olvasható és a helyén van.

Cikkszám	Matrica leírása	Mnny
32689	Cosmetic – SLA-5	2
32690	Cosmetic – SLA-10	2
32691	Cosmetic – SLA-15	2
32692	Cosmetic – SLA-20	2
32693	Cosmetic – SLA-25	2

Cikkszám	Matrica leírása	Mnny
52983	Cosmetic – Superlift Advantage Logo	2
82487	Címke – Olvassa el a kézikönyvet	2
82964	Figyelem – Utasszállítás tilos	1
97532	Vigyázat – Személyi sérülés veszélye	1
97539	Veszély – Áramütésveszély	2
97541	Címke – Ezen csörlő használata	1
97542	Figyelem – Terhelésközéppont-táblázat	1
97545	Vigyázat – Fékzár	1
97546	Címke – Kétsebességes váltás	1

 Az árnyékolás azt jelenti, hogy a matrica nem látható, pl. fedél alatt van

Matricák



Specifikációk

Modell	SLA-5	SLA-10	SLA-15	SLA-20	SLA-25
Magasság, behúzott állapotban	78,50 in 2 m	78,50 in 2 m	78,50 in 2 m	78,50 in 2 m	78,50 in 2 m
Standard alapzat, szélesség	31,50 in 80 cm	31,50 in 80 cm	31,50 in 80 cm	31,50 in 80 cm	31,50 in 80 cm
Standard alapzat, szélesség (kitámasztótálpak leengedve)	78,625 in 2 m	78,625 in 2 m	78,625 in 2 m	78,625 in 2 m	78,625 in 2 m
Terpesztett alapzat, szélesség Minimum	31,50 in 80 cm	31,50 in 80 cm	31,50 in 80 cm	NA	NA
Terpesztett alapzat, szélesség Maximum	58 in 1,5 m	58 in 1,5 m	58 in 1,5 m	NA	NA
Hosszúság, behúzott állapotban	29 in 74 cm	29 in 74 cm	29 in 74 cm	29 in 74 cm	31 in 79 cm
Hosszúság, üzemeléskor	59,50 in 1,5 m	59,50 in 1,5 m	72,50 in 1,8 m	80,50 in 2 m	80,50 in 2 m
Szabad magasság	2 in 50,8 mm	2 in 50,8 mm	2 in 50,8 mm	2 in 50,8 mm	2 in 50,8 mm
Terhelési kapacitás 18 hüvelykes / 46 cm-es terhelésközéppontnál	1000 lbs 454 kg	1000 lbs 454 kg	800 lbs 363 kg	800 lbs 363 kg	650 lbs 295 kg
Más terhelésközéppontok melletti terhelési kapacitásokat lásd a Terheléskapacitás-táblázatokban.					
Standard tengelytáv – Nettó súly	215 lbs 97,5 kg	260 lbs 117,9 kg	317 lbs 143,8 kg	405 lbs 183,7 kg	450 lbs 204,1 kg
Terpesztett alapzat – Nettó súly	258 lbs 117,0 kg	303 lbs 137,4 kg	360 lbs 163,3 kg	NA	NA
Terheléskezelő szerelvények	Hosszúság	Szélesség	Mélység	Nettó súly	
Standard villák	27,50 in 70 cm	23,50 in 60 cm	2,50 in 6,4 cm	38 lbs 17,2 kg	
Állítható villák	27,50 in 70 cm	11,50 in – 30 in 29 cm – 76 cm	2,50 in 6,4 cm	52,5 lbs 23,8 kg	
Állítható lapos villák	32 in 81 cm	16 in – 31 in 41 cm – 79 cm	1,50 in 3,8 cm	73 lbs 33,1 kg	
Gém	18 in – 42 in 46 cm – 1,1 m	1,50 in 4 cm	6,50 in 16,5 cm	34,5 lbs 15,6 kg	
Csőkeret	27,50 in 70 cm	24,50 in 63 cm	6 in 15,2 cm	10 lbs 4,5 kg	
Rakodóplatform	27,50 in 70 cm	23,50 in 60 cm	2,50 in 6,4 cm	26,5 lbs 12 kg	
Villahosszabbítók (mindegyiknél)	30 in 76 cm	2 in 5 cm	3 in 7,6 cm	4,5 lbs 2 kg	

Specifikációk

Méret		SLA-5	SLA-10	SLA-15	SLA-20	SLA-25
Standard villák	villák lent	4 ft 10,50 in 1,5 m	9 ft 9 in 3 m	14 ft 7,50 in 4,5 m	19 ft 6 in 5,9 m	24 ft 4 in 7,4 m
	villák fent	6 ft 7 in 2 m	11 ft 5,50 in 3,5 m	16 ft 4 in 5 m	21 ft 2,50 in 6,5 m	26 ft 0,50 in 7,9 m
Állítható villák	villák lent	4 ft 10,50 in 1,5 m	9 ft 9 in 3 m	14 ft 7,50 in 4,5 m	19 ft 6 in 6 m	24 ft 4 in 7,4 m
	villák fent	6 ft 7 in 2 m	11 ft 5,50 in 3,5 m	16 ft 4 in 5 m	21 ft 2,50 in 6,5 m	26 ft 0,50 in 7,9 m
Állítható lapos villák		4 ft 10,50 in 1,5 m	9 ft 9 in 3 m	14 ft 7,50 in 4,5 m	NA	NA
Gém		5 ft 10,50 in 1,8 m	10 ft 9 in 3,3 m	15 ft 7,50 in 4,8 m	20 ft 6 in 6,2 m	24 ft 4 in 7,4 m
Megjegyzés: a talajtól a horog aljáig mérve						
Rakodóplatform	villák lent	4 ft 10,50 in 1,5 m	9 ft 9 in 3 m	14 ft 7,50 in 4,5 m	19 ft 6 in 6 m	24 ft 4 in 7,4 m
	villák fent	6 ft 7 in 2 m	11 ft 5,50 in 3,5 m	16 ft 4 in 5 m	21 ft 2,50 in 6,5 m	26 ft 0,50 in 7,9 m
Megjegyzés: csak standard villákkal és állítható villákkal használható						
Csőkeret opció: max. 30 in / 76 cm átmérőjű kör alakú tárgyak befogására alkalmas						
Megjegyzés: csak standard villákkal és állítható villákkal használható (az üzemelési magasságot lásd fent)						
Nyomot nem hagyó villa opció						
Megjegyzés: csak standard villákkal és állítható villákkal használható (az üzemelési magasságot lásd fent)						
A villahosszabbító opció 6,25–25 hüvelykkel / 15–64 cm-rel toldja meg a villákat						
Megjegyzés: csak standard villákkal és állítható villákkal használható (az üzemelési magasságot lásd fent)						
Hangnyomásszint		<70 dBA	<70 dBA	<70 dBA	<70 dBA	<70 dBA

www.genielift.com

Forgalmazza: