



Üzemeltetői kézikönyv

GSTM-2669RT
GSTM-3369RT
GSTM-4069RT

CE

karbantartási
tudnivalókkal

Eredeti utasítások fordítása
Second Edition
Second Printing
Part No. 1278001HUGT

Fontos

A munkagép használata előtt olvassa el, értse meg, majd tartsa be ezeket a biztonsági előírásokat és az üzemeltetési utasításokat. A munkagépet csak arra kiképzett, illetékes személy üzemeltetheti. Jelen kézikönyv a munkagép állandó részének tekintendő, és folyamatosan a munkagépen tartandó. Ha kérdése van, kérjük, lépjen kapcsolatba velünk.

Kapcsolatfelvétel:

Internet: www.genielift.com

E-mail: awp.techpub@terex.com

Tartalomjegyzék

Bevezetés	1
Szimbólumok és biztonsági képelek definíciói	4
Általános biztonság	6
Személyes biztonság	9
Munkaterületi biztonság	10
Jelmagyarázat	17
Kezelőszervek	18
Ellenőrzések	23
Üzemeltetési utasítások	34
Szállítási és emelési utasítások	39
Karbantartás	42
Specifikációk	45

Copyright © 2011 Terex Corporation

Második kiadás: Második utánnomás, 2018. március

A Genie a Terex South Dakota, Inc. az USA-ban és más országokban bejegyzett védjegye. „GS” a Terex South Dakota, Inc. védjegye.

 Megfelel a 2006/42/EK számú EK direktívának
Lásd az EK megfeleléségi nyilatkozatot

Bevezetés

Erről a kézikönyvről

A Genie megköszöni, hogy a mi munkagépünket választották használatra. Első számú prioritásunk a felhasználó biztonsága, amelyet a legjobban közös erőfeszítéssel lehet megvalósítani. Ez a könyv üzemeltetési és naponkénti karbantartási kézikönyv a Genie munkagépet használó vagy üzemeltető személy számára.

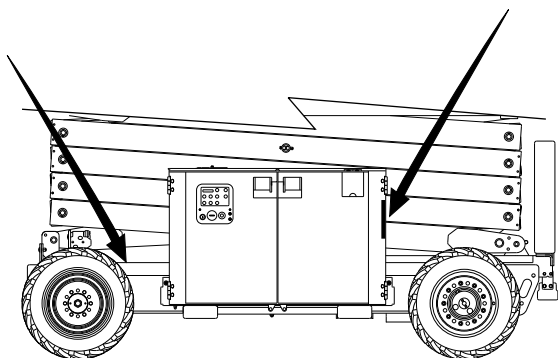
Jelen kézikönyv a munkagép állandó részének tekintendő, és folyamatosan a munkagépen tartandó. Ha kérdése van, lépjen kapcsolatba a Genie-vel.

Termék azonosítása

A munkagép sorozatszám a sorozatcímkén található.

Sorozatszám
alvázra nyomtatva

Sorozatszám az
alvázfedél alatt



Rendeltetésszerű használat

A munkagép rendeltetése személyzet, illetve szerszámok és anyagok föld feletti munkahelyre emelése.

Közlöny forgalmazása és megfelelés

A termékfelhasználó biztonsága kiemelkedő fontosságú a Genie számára. A Genie különböző közlönyöket használ fontos biztonsági és termékinformáció közlésére a kereskedőkkel és a munkagép-tulajdonosokkal.

A közlönyökben található információ specifikus munkagépekhez kapcsolódik, a munkagépmodell és a sorozatszám használatával.

A közlönyök forgalmazása a nyilvántartásban szereplő legutolsó tulajdonoson, illetve a hozzá társított kereskedőn alapszik, ezért fontos a munkagép regisztrálása és a kapcsolatfelvételi információknak naprakészen tartása.

A személyzet biztonságának és a munkagép folyamatos megbízható működésének biztosítása érdekében feltétlenül tartsa be a vonatkozó közlönyben javasoltakat.

Bevezetés

Kapcsolatfelvétel a gyártóval

Időnként szükség lehet a Genie-vel való kapcsolatfelvételre. Amikor ezt teszi, álljon készen a munkagép modellszámának és sorozatszámának megadására, saját nevével és kapcsolatfelvételi információjával együtt. A Genie-vel fel kell venni a kapcsolatot legalább az alábbi esetekben:

Balesetjelentés

Termékalkalmazással és biztonsággal kapcsolatos kérdések

Szabványok és hatósági megfeleléségi információ

Aktuális tulajdonossal kapcsolatos frissítések, pl. a munkagép-tulajdonos megváltozása esetén, vagy a kapcsolatfelvételi információ változásakor. Lásd alább: Tulajdonjog átruházása.

Munkagép tulajdonjogának átruházása

Ha rászán néhány percet a tulajdonosi információ frissítésére, ezzel biztosítja, hogy megkapja a munkagépre vonatkozó fontos biztonsági, karbantartási és üzemelési információt.

Kérjük, regisztrálja a munkagépet oly módon, hogy felkeresi webhelyünket www.genielift.com címen, vagy pedig díjmentesen felhív minket az 1-800-536-1800 telefonszámon.



Veszély

Az utasítások és biztonsági előírások betartásának elmulasztása halált vagy súlyos sérülést okozhat.

Csak akkor üzemeltesse, ha:

- Az üzemeltetői kézikönyvben leírt biztonságos gépkezelést megtanulta, és a munkagépet ennek megfelelően üzemelteti.
 - 1 Elkerüli a veszélyes helyzeteket.**
 - Megismeri és megérti a biztonsági előírásokat, mielőtt áttérne a következő témakörre.**
 - 2 Soha nem mulasztja el az üzemeltetés előtti ellenőrzést.
 - 3 Használat előtt mindig végrehajtja a működési teszteket.
 - 4 Terepszemlét tart a munkahelyen.
 - 5 Csak rendeltetésszerűen használja a munkagépet.
- Elolvassa, megérti, majd betartja a gyártó utasításait és a biztonsági előírásokat, a biztonsági és üzemeltetői kézikönyvben leírtakat, illetve a gépen található matricák utasításait.
- Elolvassa, megérti, majd betartja a munkaadó biztonsági előírásait és a munkahelyi rendszabályokat.
- Elolvassa, megérti, majd betartja a vonatkozó hatósági rendelkezéseket.
- A munkagép biztonságos kezelésére megfelelően ki van képezve.

Bevezetés

Biztonsági jelzések karbantartása

Cseréljen ki minden hiányzó vagy sérült biztonsági jelzést. Állandóan tartsa szem előtt az üzemeltető biztonságát. Használjon kímélő mosószert és vizet a biztonsági jelzések tisztítására. Ne használjon oldószeralapú tisztítószereket, mert azok megkárosíthatják a biztonsági jelzés anyagát.

Veszélyminősítés

Az ezen a gépen lévő matricák szimbólumokat, színekódokat és jelzőszavakat használnak az alábbiak azonosítására:



Biztonsági figyelmeztetés szimbólum—a személyi sérülés veszélyére figyelmezteti. A személyi sérülés vagy halál veszélyének elkerülése érdekében a szimbólumot követő utasításokat be kell tartani.

▲ VESZÉLY

Olyan veszélyhelyzetet jelez, amely, ha el nem kerül, halálhoz vagy súlyos sérüléshez vezet.

▲ FIGYELEM

Olyan veszélyhelyzetet jelez, amely, ha el nem kerül, halálhoz vagy súlyos sérüléshez vezethet.


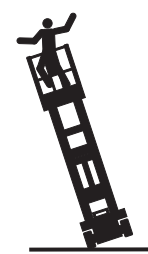
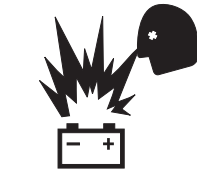


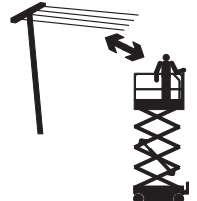
▲ VIGYÁZAT

Olyan veszélyhelyzetet jelez, amely, ha el nem kerül, enyhébb vagy közepesen súlyos sérüléshez vezethet.







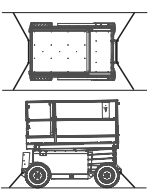

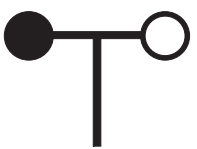

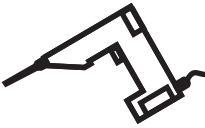
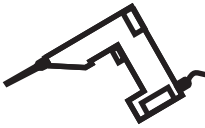




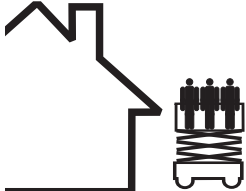
FIGYELMEZTETÉS

Anyagi kár lehetőségére utaló üzenet.

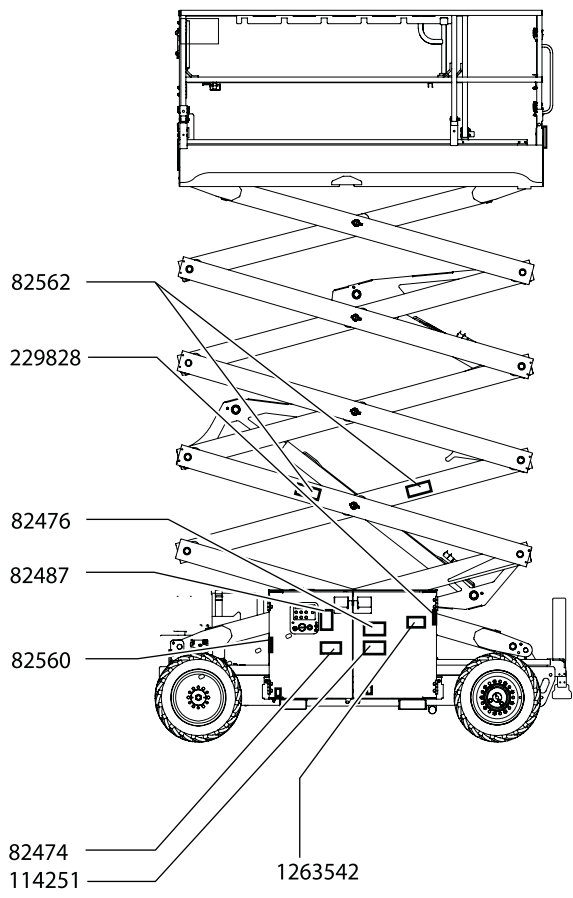
Szimbólumok és biztonsági képilek definíciói

				
Olvassa el az üzemeltetői kézikönyvet	Olvassa el a szerviz kézikönyvet.	Zúzóásveszély	Zúzóásveszély	Ütközésveszély
				
Borulásveszély	Borulásveszély	Borulásveszély	Borulásveszély	Áramütésveszély
				
Áramütésveszély	Robbanásveszély	Tűzveszély	Égésveszély	Bőrbe behatolás veszélye
				
Használja a biztonsági kart	Tartózkodjon távol a mozgó alkatrészekről	Tartózkodjon távol a kitémasztókaroktól és gumiabroncsoktól	Vigye a munkagépet vízszintes felületre	Zárja le az alváltókat
				
Engedje le az emelőkosarat.	Ne állítsa fel ott, ahol nem vízszintezhető a kitémasztókarokkal	Tartsa be az előírt távolságot	Felnyitás csak arra kiképzett, illetékes személy által	Használjon kartonlapot vagy papírt a szivárgások keresésére

Szimbólumok és biztonsági képjelek definíciói

 <p>Támassza ki a kerekeket</p>	 <p>Oldja ki a fékeket</p>	 <p>Kikötés</p>	 <p>Rögzítőkötél-kikötési pont</p>	 <p>Tilos a dohányzás</p>
 <p>Abroncsterhelés</p>	 <p>Szállítási diagram</p>	 <p>Oldalirányú erő</p>	 <p>Szélesség</p>	 <p>Kitámasztókar-terhelés</p>
 <p>Névleges feszültség az emelőkosárhoz</p>	 <p>Névleges nyomás az emelőkosár levegővezetékében</p>	 <p>Maximális kapacitás</p>	 <p>Zúzóadásveszély</p>	
 <p>Tartsa a korlátot leeresztés közben</p>	 <p>Bent</p>	 <p>Szabadban</p>		

Általános biztonság

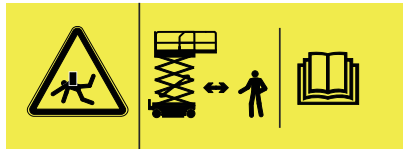


Általános biztonság

82475



82562



1263542



82474



82481



114337

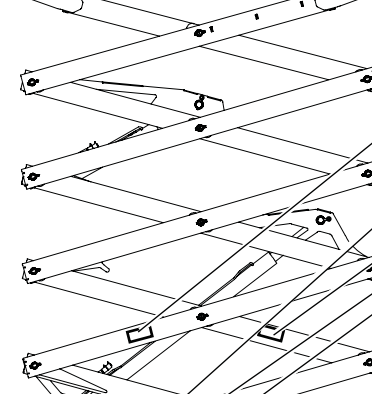
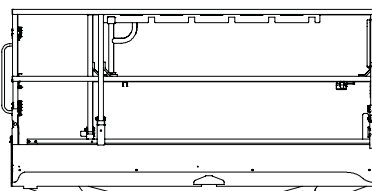
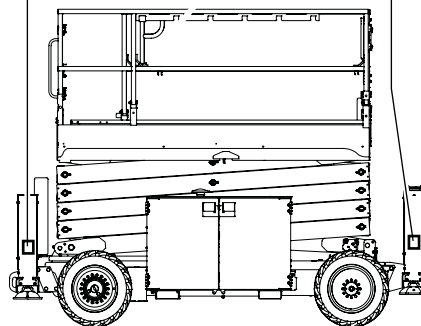


82476



82475

82475



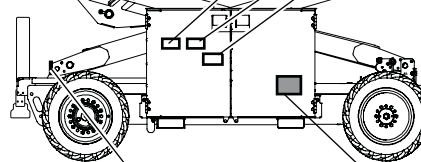
82562

82476

82562

82474

1263542

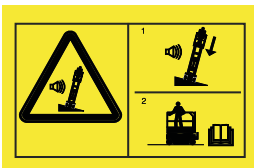


82481

114337

Általános biztonság

114338



133537



82487



114371



GS-2669 - 1277998



GS-3369 - 1277999



GS-4069 - 1278000

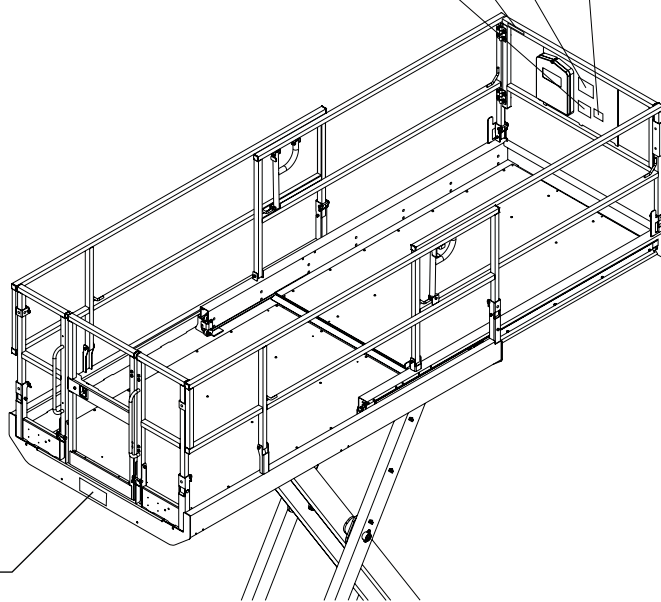


114338

82487

133537

114371



Személyes biztonság

Személyes zuhanásvédelem

A munkagép működtetéséhez nem kötelező személyes zuhanásvédelmi felszerelés (PFPE, Personal fall protection equipment) használata. Ha a munkahely vagy a munkáltató megkívánja a PFPE-t, az alábbiak vannak érvényben:

Minden PFPE felszerelés meg kell feleljen a vonatkozó hatósági előírásoknak, és a felszerelést a gyártó előírásai szerint kell ellenőrizni és használni.

Munkaterületi biztonság

⚠ Áramütésveszély

Ez a munkagép elektromosan nem szigetelt, és nem nyújt védelmet az elektromos áram érintése vagy közelsége esetén.



Tartsa be az elektromos vezetékektől való, előírt távolságra vonatkozó összes helyi és országos előírást. Minimálisan az alábbi táblázatban megadott előírt távolságot kell követni.

Hálózati feszültség	Előírt távolság
0 – 50 kV	3,05 m
50 – 200 kV	4,60 m
200 – 350 kV	6,10 m
350 – 500 kV	7,62 m
500 – 750 kV	10,67 m
750 – 1000 kV	13,72 m

Mindig hagyjon elegendő mozgásteret az emelőkosár számára, vegye figyelembe az elektromos vezeték kilengését, belógását és erős szél vagy szállókések jelenlétét.



Ne közelítse meg a munkagépet, ha az feszültség alatt lévő nagyfeszültségű vezetékkel érintkezik. Amíg a nagyfeszültségű vezeték áramtalanítása meg nem történt, tilos a munkagép érintése vagy üzemeltetése, mind a földön, mind az emelőkosárban tartózkodó személyzet számára.

Villámláskor és viharos időben ne üzemeltesse a munkagépet.

Hegesztés esetén ne használja a munkagépet földelésre.

⚠ Borulásveszély

A személyek, berendezés és anyagok összsúlya nem haladhatja meg az emelőkosár vagy az emelőkosár-meghosszabbítás maximális kapacitását.

Maximális kapacitás

Emelőkosár meghosszabbítva

Modell	Emelőkosár vissza van húzva	Csak emelőkosár	Csak meghosszabbítás	Személyek maximális száma
GS-2669RT	680 kg	544 kg	136 kg	4
GS-3369RT	454 kg	318 kg	136 kg	Bent – 4 Szabadban – 2
GS-4069RT	363 kg	227 kg	136 kg	Bent – 3 Szabadban – 2

Emelőkosár vissza van húzva



Emelőkosár meghosszabbítva



Csak meghosszabbítás

Csak emelőkosár

A külön megvásárolható tételek és tartozékok (pl. panelszánok) súlya csökkenti az emelőkosár névleges kapacitását, és azt le kell vonni az emelőkosár-kapacitásból. Lásd a külön megvásárolható tételekkel és a tartozékokkal kapott matricákat.

Tartozékok használata esetén olvassa el, értse meg és tartsa be a tartozékkal kapott matricákat, utasításokat és kézikönyveket.

Munkaterületi biztonság



Az emelőkosarat csak akkor szabad felemelni, ha a munkagép szilárd, vízszintes felületen áll.



Erős szélben vagy szélhőkészek esetén ne használja a munkagépet. Ne növelje meg az emelőkosár hordfelületét vagy a terhelést. A szélnek kitett felület növelése csökkenti a munkagép stabilitását.



Legyen nagyon óvatos és vezessen lassan, ha a behúzott állapotban lévő munkagéppel egyenetlen terepen, törmeléken, instabil vagy csúszós talajon, mélyedések és levágások közelében halad.

Ne használja a dőlésszög-riasztást szintjelzőként. Az alvázon lévő dőlésszögriasztás csak akkor szólal meg, amikor a munkagép meredek lejtőn áll.

Ha a dőlésszög-riasztás megszólal: Engedje le az emelőkosarat. Vigye a munkagépet szilárd, vízszintes felületre. Ha a dőlésszög-riasztás megszólal felemelt emelőkosár esetén, rendkívül óvatosan eressze le az emelőkosarat.

Ne változtassa meg és ne iktassa ki a véghelyzetkapcsolókat.

Felemelt emelőkosár esetén a sebesség nem haladhatja meg a 0,48 km/h-t.

Szabadtéri használat: 12,5 m/sec sebességet meghaladó szélben ne emelje fel az emelőkosarat. Ha a szél sebessége meghaladja a 12,5 m/sec-t, amikor az emelőkosár fel van emelve, engedje le, és ne használja tovább a munkagépet.

Beltéri használat: A kosár emelésekor tartsa be a megengedhető oldalirányú erőre és a kosárban tartózkodók számára vonatkozó, következő oldalon megadott névleges értékeket.

Ha egy szomszédos szerkezet miatt az emelőkosár beszorul, fennakad, illetve más módon mozgásképtelenné válik, kiszabadításához ne használja az emelőkosárban lévő vezérlőket. Az emelőkosarat minden személy feltétlenül el kell hagyja, mielőtt annak földi vezérlőkkel való kiszabadítását meg lehetne kísérelni.

Felemelt emelőkosár esetén ne vezesse a munkagépet egyenetlen talajon vagy annak közelében, instabil felületen vagy más veszélyes helyeken.

Tilos a munkagépet daruként használni.

Tilos a munkagépet vagy más tárgyakat az emelőkosár segítségével tolni.

Az emelőkosár ne érintkezzen szomszédos szerkezetekkel.

Tilos az emelőkosarat szomszédos szerkezetekhez erősíteni.

Ne helyezzen el terhelést az emelőkosár hordfelületén kívül.

Munkaterületi biztonság



Tilos az emelőkosár hordfelületén kívül eső tárgytól elrugaszkodni vagy az emelőkosarat ilyen tárgy felé húzni.



Tilos létrát vagy állványt használni az emelőkosárban, vagy azokat a munkagép bármely részének támasztani.

Maximálisan megengedhető oldalirányú erő

GS-2669RT

Csak beltéri használat – 4 személy	400 N
Szabadtéri használat – 4 személy	400 N

GS-3369RT

Csak beltéri használat – 4 személy	400 N
Szabadtéri használat – 2 személy	400 N

GS-4069RT

Csak beltéri használat – 3 személy	400 N
Szabadtéri használat – 2 személy	400 N

Ne változtassa meg és ne hatástalanítsa a biztonságot és stabilitást bármilyen módon befolyásoló alkatrészeket.

A munkagép stabilitásához elengedhetetlenül fontos alkatrészeket ne cserélje le eltérő tömegű és specifikációjú alkatrészekre.

A gyártó előzetes írásbeli engedélye nélkül tilos módosítani vagy megváltoztatni az emelőkosarat. A szerszámok és egyéb anyagok tárolására szolgáló eszközök emelőkosárhoz, padlólemezhez vagy védőkoriáthoz erősítése növeli az emelőkosár súlyát, hordfelületét vagy a terhelést.



Tilos rögzített vagy lelógó terhet bárhol a munkagépre helyezni vagy arra erősíteni.

Szerszámok és anyagok csak akkor szállíthatók, ha elosztásuk egyenletes, és az emelőkosárban tartózkodó személy(ek) képes(ek) azokat biztonságosan kezelni.

Ne használja a munkagépet mozgó vagy elmozdítható felületen vagy járművön.

Győződjön meg arról, hogy minden gumibroncs jó állapotban van, a koronás anyák jól meg vannak húzva, és a sasszegek jól be vannak helyezve.

▲ A lejtőn való üzemeltetés veszélyei

A munkagépet ne üzemeltesse olyan lejtőn, amelynek hajlásszöge meghaladja a gépre megengedett névleges értéket lejtőn vagy oldalirányban. A megengedett hajlásszögek a gép behúzott helyzetére vonatkoznak.

Maximálisan megengedett névleges hajlásszög, behúzott állapotban

GS-2669RT	40% (22°)
GS-3369RT	35% (19°)
GS-4069RT	35% (19°)

Maximálisan megengedett névleges meredekség oldalirányban, behúzott állapotban

GS-2669RT	40% (22°)
GS-3369RT	35% (19°)
GS-4069RT	35% (19°)

Megjegyzés: A névleges hajlásszög a talaj megfelelő állapota, egy emelőkosárban tartózkodó személy és elégséges tapadás esetén érvényes. Az emelőkosár nagyobb súlya csökkentheti a névleges hajlásszöget. Lásd a Haladás lejtőn c. szakaszt az Üzemeltetési utasítások c. részben.

Munkaterületi biztonság

▲ Zuhanásveszély

A védőkorlárendszer biztosítja a zuhanás elleni védelmet. Ha munkahelyi vagy munkáltatói szabályok megkívánják, hogy az emelőkosárban tartózkodók személyes zuhanásvédő felszerelést (personal fall protection equipment, PFPE) viseljenek, a PFPE-felszerelés és használata összhangban kell legyen a PFPE gyártójának utasításaival és az érvényes kormányzati rendelkezésekkel. Csatlakoztassa a rögzítőkötelet az emelőkosárban található horgonyhoz.



Tilos az emelőkosár korlátjára felmászni, illetve arra felülni vagy felállni. Mindig az emelőkosár padlóján álljon, biztonságos helyzetben.



Tilos a felemelt emelőkosárból lemászni.

Tartsa az emelőkosár padlóját tisztán, hulladékmentesen.

Zárja be a bejárati ajtót üzemeltetés előtt.

Csak akkor üzemeltesse a munkagépet, ha a védőkorlátok megfelelően fel vannak szerelve, és a bejárat üzemeléshez biztosítva van.

Csak akkor lépjen be az emelőkosárba, illetve szálljon ki onnan, ha a munkagép behúzott állapotban van.

▲ Ütközésveszély



A munkagép vezetése vagy üzemeltetése közben figyeljen a korlátozott látótávolságra és a holtterben lévő tárgyakra.

A munkagép mozgatasakor figyeljen a meghosszabbított emelőkosár helyzetére.

A féket csak akkor szabad kiengedni, ha a munkagép vízszintes talajon áll vagy rögzítve van.

A gépkezelőknek be kell tartaniuk a személyes védőfelszerelésre vonatkozó munkáltatói, munkahelyi és kormányzati előírásokat.



Nézz meg, nincsenek-e a munkaterület felett akadályok vagy egyéb veszélyforrások.



Az emelőkosár korlátjába való kapaszkodáskor ne hagyja figyelmen kívül a zúzódásveszélyt.

A vezetési és a kormányzási funkciók használatakor nézze meg és használja az emelőkosár-kezelőpanelen és az emelőkosár matricalapján lévő színekódolt nyilakat.

Munkaterületi biztonság



Csak akkor eressze le az emelőkosarat, ha ellenőrizte, hogy sem személy, sem más akadály nincs alatta.



A munkagép haladási sebességét a talaj minősége, a forgalmi dugók, a lejtő szöge, a személyzet elhelyezkedése és a többi ütközésveszélyt jelentő tényezőnek megfelelően kell korlátozni.

Ne használja a munkagépet, ha az bármilyen daru útját vagy mozgó felfüggesztett gépezet útját keresztezi, kivéve, ha a daru vezérlőberendezése zárolva van, és/vagy ha megfelelő óvintézkedéseket fogantatosítottak a potenciális ütközés elkerülésére.

Tilos a munkagép működtetése közben mutatókat végrehajtani vagy durva tréfákat űzni.

▲ Testi sérülés veszélye

A szén-monoxid mérgezés elkerülése végett a munkagépet csak jól szellőző helyen szabad használni.

Tilos a munkagépet üzemeltetni, ha hidraulikaolaj vagy levegő szivárgása észlelhető. A kiáramló levegő vagy hidraulikaolaj felsértheti és/vagy megégetheti a bőrt.

A munkagép bármely védőfedél alatti alkatrészével való nem megfelelő érintkezés súlyos sérüléseket okozhat. A rekeszeket csak megfelelően képzett karbantartó személyzet nyissa fel. A kezelő számára a felnyitás csak üzemeltetés előtti ellenőrzéskor javasolt. Üzemelés alatt minden rekeszt zárva kell tartani és a fedelet rögzíteni kell.

▲ Alkatrész-sérülés-veszély

A motor külső indításához ne használjon 12 V feletti feszültségű akkumulátort vagy töltőt.

Hegesztés esetén ne használja a munkagépet földelésre.

Munkaterületi biztonság

▲ Robbanás- és tűzveszély

Tilos a motort beindítani, ha a cseppfolyós propángáz, benzin, dízelmotor-üzemanyag vagy más robbanóanyag szagát vagy jelenlétét észleli.

Üzemelő motor esetén tilos az üzemanyag-utántöltés.

A munkagépen az üzemanyag, illetve az akkumulátor feltöltését csak nyílt, jól szellőző helyen végezze, szikráktól, nyílt lángtól és meggyújtott dohányárúktól távol.

Ne üzemeltesse a munkagépet veszélyes helyen, vagy olyan helyen, ahol potenciálisan lehetséges gyúlékony vagy robbanékony gázok és részecskék jelenléte.

Ne fecskendezzen étert izzófejes motorba.

▲ Sérült munkagéphez kapcsolódó veszély

Ne használjon sérült vagy hibásan működő munkagépet.

Minden műszakot megelőzően alapos használat előtti ellenőrzést kell végezni és minden funkció működését meg kell vizsgálni. A sérült vagy hibásan működő munkagépet azonnal meg kell jelölni és további használatát fel kell függeszteni.

Győződjön meg arról, hogy az ezen kézikönyvben és a megfelelő Genie szervizkézikönyvben előírt összes karbantartási művelet elvégzése megtörtént.

Győződjön meg arról, hogy minden matrica a helyén van és jól olvasható.

Győződjön meg arról, hogy a kezelői, biztonsági és a felelősséget ismertető kézikönyv teljes, jól olvasható és a gépen elhelyezett tartóban található.

▲ Zúzódszveszély

Vigyázzon, hogy keze vagy lába ne kerüljön az ollók útjába.

Hallgasson a józan észre és tervezzen előre, ha a hajtóműrendszert a vezérlővel talajszintről üzemelteti. A kezelő, a munkagép és a rögzített tárgyak között mindig tartson biztonságos távolságot.

A korlátpecek kihúzása közben fogja erősen az emelőkosár korlátját. Ne hagyja az emelőkosár-védőkorlátokat leesni.

▲ Kitámasztókar-biztonság

Borulásveszély

Csak akkor eressze le a kitámasztókarokat, ha a munkagép szilárd talajon áll. Kerülje a levágásokat, mélyedéseket, az instabil vagy csúszós talajt és más esetleg veszélyes helyzeteket.

Az emelőkosarat csak akkor szabad felemelni, ha a munkagép vízszintes helyzetben van. Ne használja a munkagépet olyan felületen, ahol nem hozható vízszintes helyzetbe kizárólag a kitámasztókarok segítségével.

Az emelőkosarat csak akkor szabad felemelni, ha mind a négy kitámasztókar megfelelően le van eresztve, a talpak szilárdan állnak a talajon, és a munkagép vízszintes helyzetben van.

Felemelt emelőkosár esetén ne módosítsa a kitámasztókarok helyzetét.

Ne mozgassa a munkagépet leeresztett kitámasztókarok esetén.

Munkaterületi biztonság

▲ Akkumulátorbiztonság

Égésveszély

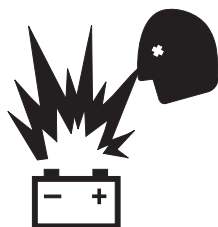


Az akkumulátorok savat tartalmaznak. Az akkumulátorral való munkavégzés során mindig viseljen megfelelő védőöltözetet és védőszemüveget.

Vigyázzon, hogy az akkumulátorsav ne ömöljön ki, és kerülje a vele való érintkezést. A kifolyt akkumulátorsavat szódbikarbóna és víz keverékével semlegesítse.

Az akkumulátorokat vagy a töltőt töltés alatt ne tegye ki víz vagy eső hatásának.

Robbanásveszély



Az akkumulátorokat tartsa szikráktól, nyílt lángtól és meggyújtott dohányáruktól távol. Az akkumulátorok robbanékony gázt bocsátanak ki.

Az akkumulátortálca a teljes feltöltési ciklus alatt mindvégig nyitva kell legyen.



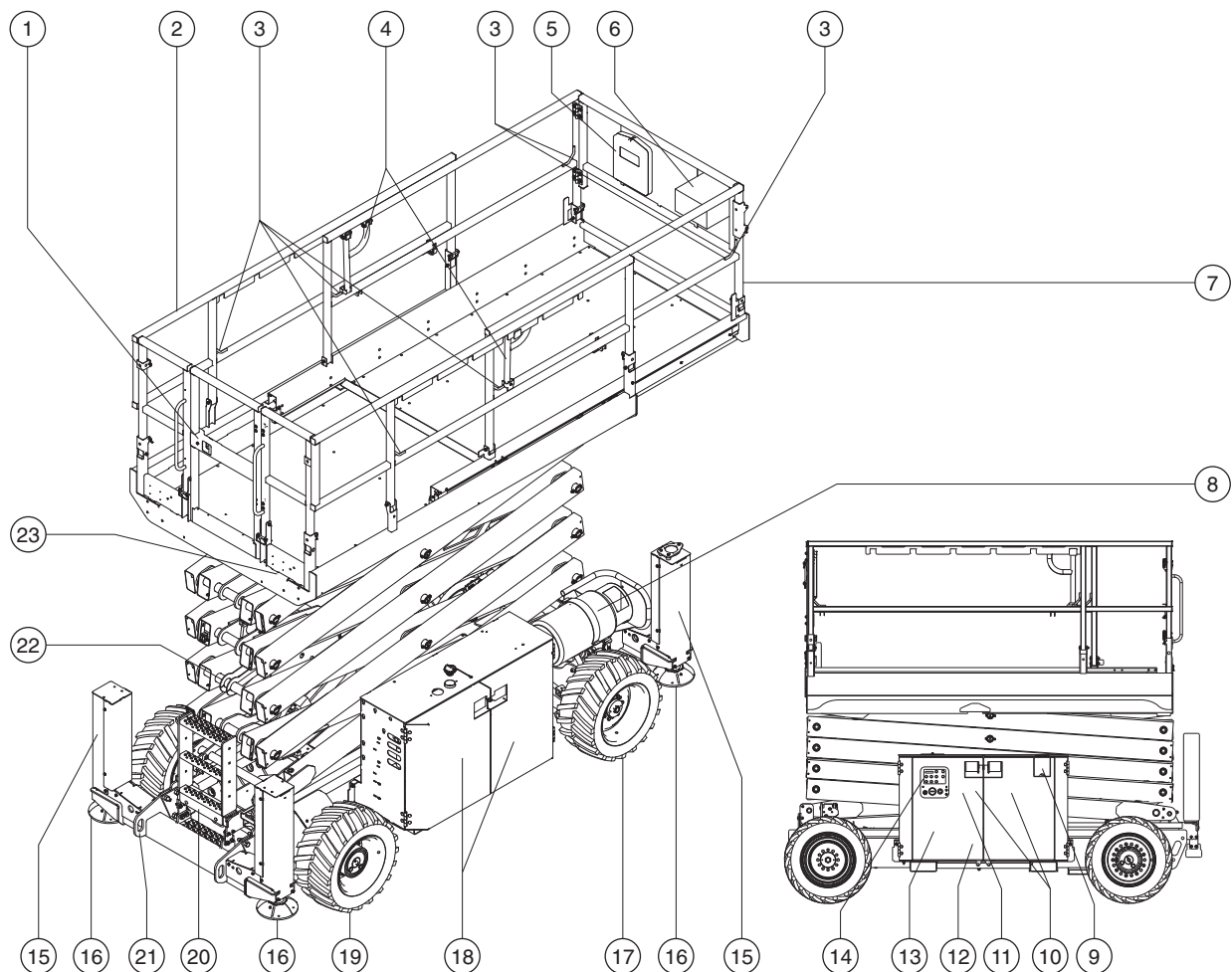
Ne érintse meg az akkumulátor csatlakozóit vagy a kábelsarukat olyan szerszámokkal, amelyek szikrákat okozhatnak.



Alkatrész sérülés-veszély

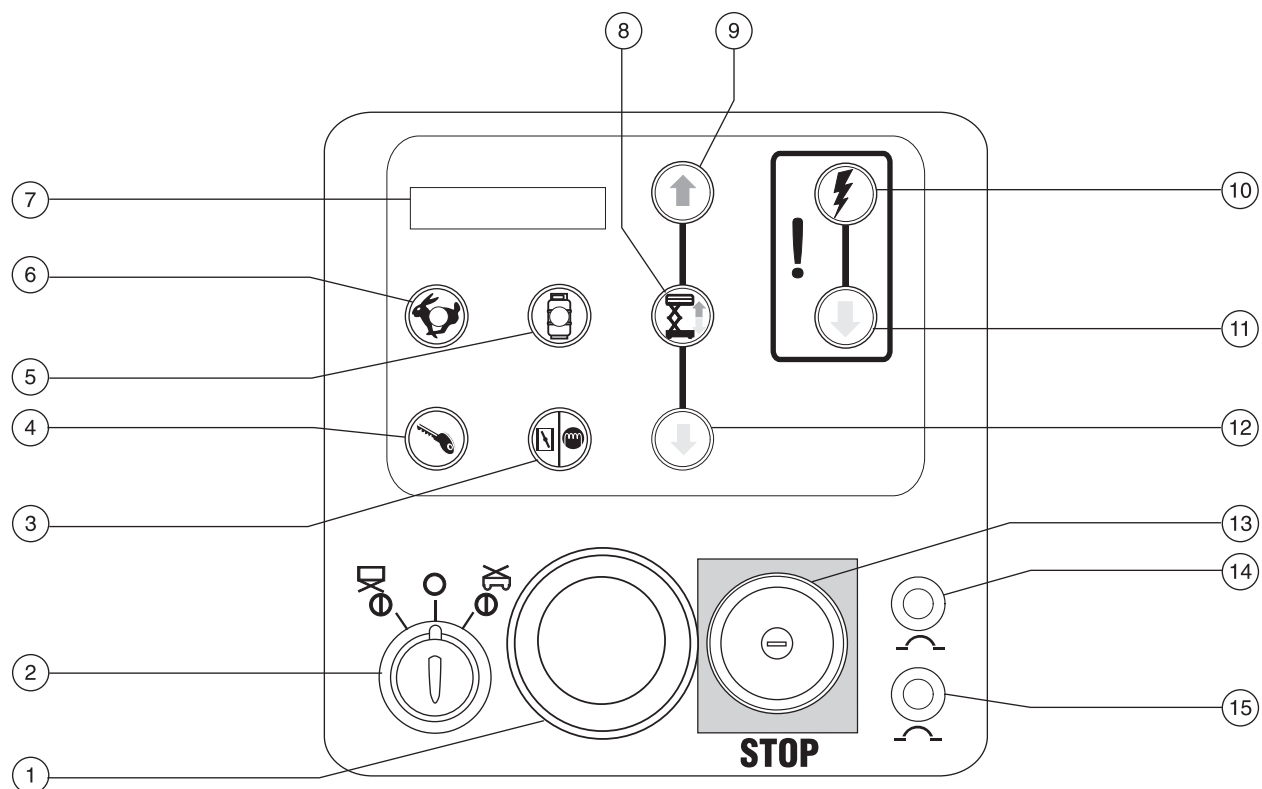
Az akkumulátorok töltéséhez ne használjon 24 V feletti feszültségű töltőt.

Jelmagyarázat



- | | | |
|--|---|---|
| 1 Emelőkosár bejárati ajtó | 10 Földi kezelőszervekkel azonos oldalon lévő fedelek | 16 Kitámasztókar-talpazat (ha vannak kitámasztókarok) |
| 2 Emelőkosár-védőkoriátok | 11 Hidraulikatartály (fedél mögött) | 17 Kormányzott abroncs |
| 3 Rögzítőkötél-kikötési pont | 12 Dőlésszög-riasztás (fedél mögött) | 18 Motor oldali fedelek |
| 4 Emelőkosár-meghosszabbítás zárolókar | 13 Hidraulikaolaj-szintjelző (fedél alatt) | 19 Nem kormányzott abroncs |
| 5 Manuális tárolótartály | 14 Földi kezelőszervek LCD-kijelzőképernyővel | 20 Bejárati létra |
| 6 Emelőkosárbeli kezelőszervek | 15 Kitámasztókar-foglalat (ha vannak kitámasztókarok) | 21 Szállítási lekötés |
| 7 Emelőkosár-meghosszabbítás | | 22 Biztonsági kar |
| 8 LPG-tartály | | 23 GFCI-kimenet |
| 9 Üzemanyagtartály | | |

Kezelőszervek



Földi kezelőpult

- | | |
|---|--|
| 1 Óramérő vagy diagnosztikai kijelző | 8 Emelési funkciót aktiváló gomb |
| 2 Kulcsos átkapcsoló az emelőkosár/ki/földi vezérlés beállításához | 9 Emelőkosár emelése gomb |
| 3 Benzin/LPG-modellek: Szívátás gomb
Dízel modellek: Izzófejgomb | 10 Vészhelyzeti leeresztő funkciót aktiváló gomb |
| 4 Motorindítás gomb | 11 Vészhelyzeti leeresztő gomb |
| 5 Benzin/LPG-modellek: LPG-kiválasztás gomb
jelzőfényvel | 12 Emelőkosár leeresztése gomb |
| 6 Motorüresjárat-választógomb jelzőfényvel | 13 Piros Vészleállítás gomb |
| 7 LCD-kijelzőképernyő | 14 20 A áramkör-megszakító a vezérlőáramkörhöz |
| | 15 15 A áramkör-megszakító a vezérlőáramkörhöz |

Kezelőszervek

Földi kezelőpult

1 Óramérő

Az óramérő megjeleníti, hogy a munkagép hány órát üzemelt.

Diagnosztikai kijelző

A diagnosztikai kijelzőn a motor üzemórászáma, a fordulatszám, az olajnyomás, a rendszer feszültsége és a hűtőfolyadék hőmérséklete látható.

2 Kulcsos átkapcsoló az emelőkosár/ki/földi vezérlés beállításához

Fordítsa a kulcsos átkapcsolót emelőkosár helyzetbe, és az emelőkosár-kezelőszervek működni fognak. Fordítsa a kulcsos átkapcsolót Ki helyzetbe, és a munkagép ki lesz kapcsolva. Fordítsa a kulcsos átkapcsolót föld helyzetbe, és a földi kezelőszervek működni fognak.

3 Benzin/LPG-modellek: Szívátás gomb Nyomja le ezt a gombot a szívátás aktiválásához.

Dízel modellek: Izzófejgomb
Nyomja le ezt a gombot az izzófejek aktiválásához.

4 Motorindítás gomb

Nyomja le ezt a gombot a motor beindításához.

5 Benzin/LPG-modellek: LPG-kiválasztás gomb jelzőfényvel

Nyomja le ezt a gombot üzemanyag kiválasztásához. A világító jelzőfény azt jelenti, hogy LPG van kiválasztva. Kikapcsolt jelzőfény azt jelenti, hogy benzin van kiválasztva.

6 Motorüresjárat-választógomb jelzőfényvel

Nyomja le ezt a gombot a motorüresjárat kiválasztásához. A világító jelzőfény azt jelenti, hogy a magas üresjárat van kiválasztva. A kikapcsolt jelzőfény azt jelenti, hogy az alacsony üresjárat van kiválasztva.

7 LCD-kijelzőképernyő

8 Emelési funkciót aktiváló gomb

Nyomja le ezt a gombot az emelési funkció aktiválásához.

9 Emelőkosár emelése gomb

Nyomja le ezt a gombot és az emelőkosár fel fog emelkedni.

10 Vészhelyzeti leeresztő funkciót aktiváló gomb

Nyomja le ezt a gombot a vészhelyzeti leeresztő funkció aktiválásához.

11 Vészhelyzeti leeresztő gomb

Nyomja le ezt a gombot a vészhelyzeti leeresztő funkció aktiválásához.

12 Emelőkosár leeresztése gomb

Nyomja le ezt a gombot és az emelőkosár le fog ereszkedni.

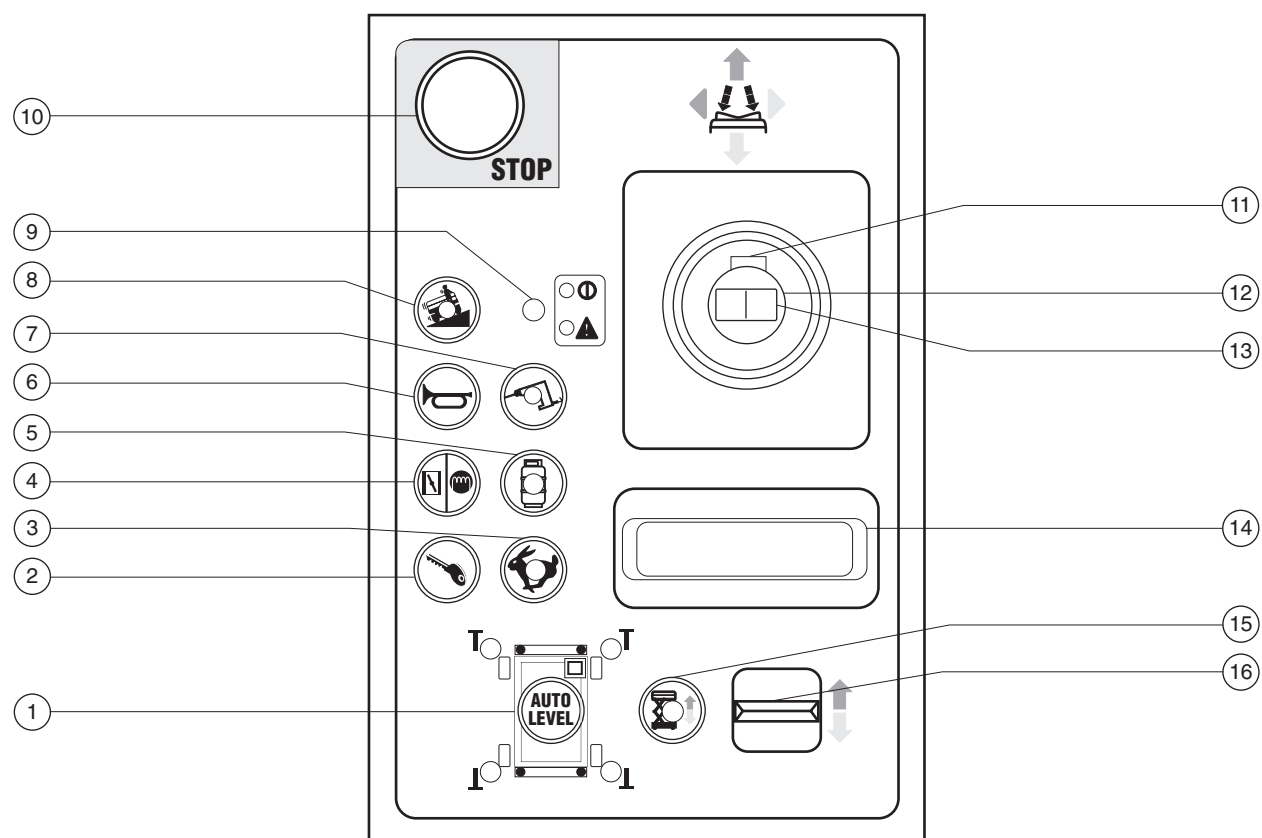
13 Piros Vészleállítás gomb

Nyomja be a piros Vészleállítás gombot kikapcsolt helyzetbe az összes funkció leállításához. Húzza ki a piros Vészleállítás gombot bekapcsolt helyzetbe a munkagép üzemeltetéséhez.

14 20 A áramkör-megszakító a vezérlőáramkörhöz

15 15 A áramkör-megszakító a vezérlőáramkörhöz

Kezelőszervek



Emelőkosár kezelőpult

- | | | | |
|---|---|----|--|
| 1 | Kitámasztókar automatikus vízszintezése gomb | 9 | Zöld tápfeszültség jelzőfény/Piros hibajelző fény |
| 2 | Motorindítás gomb | 10 | Piros Vészleállás gomb |
| 3 | Motorüresjárat-választógomb jelzőfényel | 11 | Funkcióaktiválás kapcsoló |
| 4 | Benzin/LPG-modellek: Szívátás gomb
Dízel modellek: Izzófejgomb | 12 | Arányos vezérlőkar a meghajtási funkcióhoz |
| 5 | Benzin/LPG-modellek: LPG-kiválasztás gomb jelzőfényel | 13 | Billenőkapcsoló kormányzási funkcióhoz |
| 6 | Kürt gomb | 14 | Csuklótámasz |
| 7 | Generátorkiválasztás gomb jelzőfényel | 15 | Emelési funkciót aktiváló gomb jelzőfényel |
| 8 | Munkagép lejtőn gomb jelzőfényel: Kis sebességű üzemelés lejtőkön | 16 | Arányos billenőkapcsoló a kitámasztókar emeléséhez/leeresztéséhez és az emelőkosár emeléséhez/leeresztéséhez |

Kezelőszervek

Emelőkosár kezelőpult

- 1 Kitámasztókar automatikus vízszintezése gomb
Nyomja le ezt a gombot az automatikus szintezési funkció aktiválásához.
- 2 Motorindítás gomb
Nyomja le ezt a gombot a motor beindításához.
- 3 Motorüresjárat-választógomb jelzőfényel
Nyomja le ezt a gombot a motorüresjárat kiválasztásához. A világító jelzőfény azt jelenti, hogy a magas üresjárat van kiválasztva. A kikapcsolt jelzőfény azt jelenti, hogy az alacsony üresjárat van kiválasztva.
- 4 Benzín/LPG-modellek: Szívátás gomb
Nyomja le ezt a gombot a motor hideg feltételek melletti indításának elősegítéséhez.
Dízel modellek: Izzófejgomb
Nyomja le ezt a gombot a motor hideg feltételek melletti indításának elősegítéséhez.
- 5 Benzín/LPG-modellek: LPG-kiválasztás gomb jelzőfényel
Nyomja le ezt a gombot LPG kiválasztásához.
- 6 Kürt gomb
Nyomja le ezt a gombot, és a kürt meg fog szólalni. Engedje fel a gombot, és a kürt el fog hallgatni.
- 7 Generátorkiválasztás gomb jelzőfényel
Nyomja le ezt a gombot a generátor bekapcsolásához. A jelzőfénynek világítania kell. Nyomja le ezt a gombot ismét a generátor kikapcsolásához.

- 8 Munkagép lejtőn gomb jelzőfényel: Kis sebességű üzemelés lejtőkön
Nyomja le ezt a gombot a lejtőkön való kis sebességű üzemelés kiválasztásához.
- 9 Zöld tápfeszültség jelzőfény/Piros hibajelző fény
Zöld tápfeszültség jelzőfény világít, ha a piros Vészleállás gomb ki van húzva bekapcsolt helyzetbe.
Ha a piros hibajelző fény világít, nyomja be, majd húzza ki a piros Vészleállás gombot a rendszer beállításához. Ha a jelzőfény piros marad, jelölje meg a munkagépet és további használatát függessze fel.
- 10 Piros Vészleállás gomb
Nyomja be a piros Vészleállás gombot kikapcsolt helyzetbe az összes funkció leállításához és a motor kikapcsolásához. Húzza ki a piros Vészleállás gombot bekapcsolt helyzetbe a munkagép üzemeltetéséhez.
- 11 Funkcióaktiválás kapcsoló
Nyomja le és tartsa lenyomva a funkcióaktiválás kapcsolót a meghajtásvezérlő funkció aktiválásához.
- 12 Arányos vezérlőkar a meghajtási funkcióhoz
Mozgassa a vezérlőkart a kék nyíl által jelzett irányba a kezelőpanelen, és a munkagép a kék nyíl által jelzett irányba fog elmozdulni. Mozgassa a vezérlőkart a sárga nyíl által jelzett irányba a kezelőpanelen, és a munkagép a sárga nyíl által jelzett irányba fog elmozdulni.

Kezelőszervek

13 Billenőkapcsoló kormányzási funkcióhoz

Nyomja le a billenőkapcsoló bal oldalát és a munkagép balra fog fordulni.

Nyomja le a billenőkapcsoló jobb oldalát és a munkagép jobbra fog mozogni.

14 Csuklótámasz

15 Emelési funkciót aktiváló gomb jelzőfényvel

Nyomja le ezt a gombot az emelési funkció aktiválásához.

16 Arányos billenőkapcsoló a kitámasztókar emeléséhez/leeresztéséhez és az emelőkosár emeléséhez/leeresztéséhez

Világító automatikus vízszintezés gomb jelzőfény mellett mozgassa a billenőkapcsolót felfelé és a kitámasztókarok fel kell emelkedjenek. Mozdítsa a kapcsolót lefelé, és a kitámasztókarok le kell ereszkedjenek.

Világító emelési funkciót aktiváló gomb jelzőfény mellett mozgassa a billenőkapcsolót felfelé és az emelőkosár fel kell emelkedjen. Mozdítsa a billenőkapcsolót lefelé, és az emelőkosár le fog ereszkedni.

Ellenőrzések



Csak akkor üzemeltesse, ha:

- Az üzemeltetői kézikönyvben leírt biztonságos gépkezelést megtanulta, és a munkagépet ennek megfelelően üzemelteti.
 - 1 Elkerüli a veszélyes helyzeteket.
 - 2 **Soha nem mulasztja el az üzemeltetés előtti ellenőrzést.**
- Megismeri és megérti a biztonsági előírásokat, mielőtt áttérne a következő témakörre.**
- 3 Használat előtt mindig végrehajtja a működési teszteket.
- 4 Terepszemlét tart a munkahelyen.
- 5 Csak rendeltetésszerűen használja a munkagépet.

Üzemeltetés előtti ellenőrzés, alapvető ismeretek

A használat előtti vizsgálat és rutinkarbantartás elvégzése az üzemeltető felelőssége.

Az üzemeltetés előtti vizsgálat az üzemeltető által minden műszak előtt végrehajtott vizuális ellenőrzés. A vizsgálat célja az, hogy az üzemeltető még a funkcionális tesztek végrehajtása előtt észrevegye, ha a géppel nyilvánvaló probléma van.

A használat előtti vizsgálat célja annak eldöntése is, hogy kell-e rutin jellegű karbantartási műveleteket végezni. A kezelő csak az ebben a kézikönyvben szereplő rutin karbantartási műveleteket végezheti el.

Nézze meg a következő oldalon lévő listát és ellenőrizzen minden tételt.

Ha sérülés vagy a gyári leszállított állapothoz képest nem megengedett változtatás látható, a munkagépet meg kell jelölni, és további használata tilos.

A gép javítását csak szakképzett szerviztechnikus végezheti, a gyártó specifikációi szerint. A javítások elvégzése után az üzemeltetőnek újra végre kell hajtania a használat előtti ellenőrzést, mielőtt megkezdene a funkciók működésének ellenőrzését.

A beütemezett karbantartási vizsgálatokat csak szakképzett szerviztechnikus végezheti el, a gyártó előírásai és a felelősséget ismertető kézikönyvben felsorolt követelmények szerint.

Ellenőrzések

Üzemeltetés előtti ellenőrzés

- Győződjön meg arról, hogy a kezelői, biztonsági és a felelősséget ismertető kézikönyv teljes, jól olvasható és az emelőkosárban elhelyezett tartóban található.
- Győződjön meg arról, hogy minden matrica a helyén van és jól olvasható. Lásd az Ellenőrzések c. részt.
- Ellenőrizze, nem szivároog-e a hidraulikaolaj, és megfelelő-e az olajsint. Ha szükséges, adjon hozzá olajat. Lásd a Karbantartás c. részt.
- Ellenőrizze, nem szivároog-e az akkumulátorfolyadék, és a szintje megfelelő-e. Ha szükséges, adjon hozzá desztillált vizet. Lásd a Karbantartás c. részt.
- Ellenőrizze, nem szivároog-e a motorolaj és megfelelő-e az olajsint. Ha szükséges, adjon hozzá olajat. Lásd a Karbantartás c. részt.
- Ellenőrizze, nem szivároog-e a motorhűtő-folyadék és megfelelő-e a folyadéksint. Ha szükséges, adjon hozzá hűtőfolyadékot. Lásd a Karbantartás c. részt.

Ellenőrizze az alábbi alkatrészeket vagy térségeket, hogy nincs-e sérülés, nem megfelelően felszerelt vagy hiányzó alkatrész, illetve engedély nélküli módosítás:

- Elektromos alkatrészek, huzalozás és elektromos kábelek
- Hidraulikus csővezetékek, csatlakozások, hengerek és csőelágazások
- Meghajtómotorok
- Kopásvédő pofák
- Abroncsok és kerekek
- Véghelyzetkapcsolók, riasztások és kürt
- Vészjelző és jelzőfény (ha van)
- Anyák, csavarok és más rögzítők
- Fékkioldó alkatrészek

- Biztonsági kar
- Emelőkosár-meghosszabbítás
- Ollópecek és tartó rögzítők
- Emelőkosár-kezelő botkormány
- Kitámasztókar-foglalat és talpazatok (ha rendelkezésre áll)
- Üzemanyag- és hidraulikatartályok
- Motor és kapcsolódó alkatrészek
- Emelőkosár bejárati ajtó
- Generátor (ha rendelkezésre áll)
- Rögzítőkötél-kikötési pont

Ellenőrizze a teljes munkagépen az alábbiakat:

- Nincsenek-e repedések a hegesztésekben és a strukturális alkatrészekben
- Nincsenek-e horpadások vagy sérülések a munkagépen
- Nincs-e nagy mértékű rozsdásodás, korrózió vagy oxidáció
- Ellenőrizze, hogy minden strukturális és más kritikus fontosságú alkatrész jelen van, illetve minden társított rögzítő és pecek a helyén van és megfelelően meg van szorítva.
- Győződjön meg arról, hogy az oldalsó korlátok fel vannak szerelve és a csavarok rögzítve vannak.

Megjegyzés: Ha az emelőkosarat fel kell emelni a munkagép vizsgálata céljából, győződjön meg arról, hogy a biztonsági kar a helyén van. Lásd az Üzemeltetési utasítások c. részt.

Ellenőrzések



Csak akkor üzemeltesse, ha:

- Az üzemeltetői kézikönyvben leírt biztonságos gépkezelést megtanulta, és a munkagépet ennek megfelelően üzemelteti.

- 1 Elkerüli a veszélyes helyzeteket.
- 2 Soha nem mulasztja el az üzemeltetés előtti ellenőrzést.

3 Használat előtt mindig végrehajtja a működési teszteket.

Megismeri és megérti a működési teszteket, mielőtt áttérne a következő témakörre.

- 4 Terepszemlét tart a munkahelyen.
- 5 Csak rendeltetésszerűen használja a munkagépet.

Működési teszt, alapvető ismeretek

A működési tesztek célja minden hibás működés felfedezése a munkagép használatát megelőzően. Az üzemeltetőnek lépésről-lépésre követnie kell az utasításokat a munkagép minden funkciójának ellenőrzése céljából.

Tilos hibásan működő gépet használni. Ha hibás működés észlelhető, a munkagépet meg kell jelölni és további használata tilos. A gép javítását csak szakképzett szerviztechnikus végezheti, a gyártó specifikációi szerint.

A javítások elvégzése után és a munkagép újbóli üzemeltetése előtt az üzemeltetőnek újra végre kell hajtania a használat előtti ellenőrzést és minden funkció működését ellenőriznie kell.

Ellenőrzések

A földi kezelőszerveknél

- 1 A teszt céljára válasszon ki egy olyan területet, ahol a talaj szilárd, vízszintes és akadályoktól mentes.
- 2 Húzza ki mind a földi, mind az emelőkosárbeli piros Vészleállás gombot bekapcsolt helyzetbe.
- 3 Fordítsa a kulcsos átkapcsolót földi kezelésre.
- ⊙ **Eredmény:** Megjelenik az LCD-képernyő és kijelzi a SYSTEM READY (rendszer kész) üzenetet.

Megjegyzés: Hideg időben az LCD-képernyőnek fel kell melegednie, mielőtt a kijelzés megjelenne.

- 4 Indítsa el a motort. Lásd az Üzemeltetési utasítások c. részt.

Ellenőrizze a vészleállást

- 5 Nyomja a piros Vészleállás gombot kikapcsolt helyzetbe.
- ⊙ **Eredmény:** A motornak le kell állnia és egyetlen funkciónak sem szabad üzemelnie.
- 6 Húzza ki a piros Vészleállás gombot be helyzetbe, majd indítsa újra a motort.

Ellenőrizze az emelés/leeresztés funkciókat

A hallható figyelmeztetések ezen a munkagépen és a szokásos kürt egyaránt ugyanarról a központi riasztóberendezéstől származnak. A kürtszó állandó hang. A leeresztési riasztás percenként 60 hangjelzés. Az a riasztás, amely akkor kapcsolódik be, ha a munkagép nem vízszintes, percenként 180 hangjelzést ad.



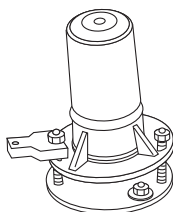
- 7 Ne nyomja be az emelési funkciót aktiváló gombot. Nyomja le és tartsa lenyomva az emelőkosár emelése gombot.
- ⊙ **Eredmény:** Az emelőkosárnak nem szabad felemelkednie.
- 8 Nyomja le és tartsa lenyomva az emelést aktiváló gombot. Nyomja le és tartsa lenyomva az emelőkosár emelése gombot.
- ⊙ **Eredmény:** Az emelőkosárnak fel kell emelkednie.
- 9 Nyomja le és tartsa lenyomva az emelést aktiváló gombot. Nyomja le és tartsa lenyomva az emelőkosár leeresztése gombot.
- ⊙ **Eredmény:** Az emelőkosárnak le kell ereszkednie. A leeresztési riasztásnak meg kell szólalnia az emelőkosár leeresztésekor.

Ellenőrzések

Ellenőrizze a dőlésérzékelő működését

Megjegyzés: Ezt a tesztet a földről hajtsa végre az emelőkosár-vezérlővel. Ne tartózkodjon az emelőkosárban.

- 10 Fordítsa a kulcsos átkapcsolót emelőkosárbeli vezérlésre.
- 11 Emelje fel az emelőkosarat 2,13 m-re.
- 12 Nyissa fel a földi kezelőszervekkel azonos oldalon lévő mindkét fedelet és keresse meg a dőlésérzékelőt a földi kezelőpanelen.
- 13 Gyakoroljon nyomást a dőlésérzékelő egyik oldalára, és helyezze a dőlésérzékelőt ellenőrző eszközt az egyik tartó alá.
- 14 Ellenőrizzen minden földi és emelőkosárbeli kezelőfunkciót.
 - ☉ Eredmény: Riasztásnak kell megszólalnia az emelőkosár-kezelőpanelnél és a földi kezelőpanelnél.
 - ☉ Eredmény: A meghajtásfunkciónak üzemképtelennek kell lennie mindkét irányban. Az emelési funkciónak nem szabad működnie.
 - ☉ Eredmény: Az emelőkosárban lévő piros hibajelző fénynek világítania kell.
- 15 Távolítsa el a dőlésérzékelőt ellenőrző eszközt.
- 16 Engedje le az emelőkosarat.



Az emelőkosárban lévő kezelőszerveknél

Ellenőrizze a vészleállást

- 17 Nyomja be az emelőkosár piros Vészleállítás gombját kikapcsolt helyzetbe.
 - ☉ Eredmény: A motornak le kell állnia és egyetlen funkciónak sem szabad üzemelnie.
- 18 Húzza ki a piros Vészleállítás gombot be helyzetbe, majd indítsa újra a motort.
 - ☉ Eredmény: A jelzőfény zöld kell legyen.




Ellenőrizze a kürtöt

- 19 Nyomja le a kürt gombot.
 - ☉ Eredmény: A kürtnek meg kell szólalnia.

Ellenőrzések

Ellenőrizze a fel/le funkciókat és a funkcióaktiválást

- 20 Indítsa el a motort.
- 21 Aktiválja a fel/le billenőkapcsolót a kék nyíl által jelzett irányban.
- ⊙ Eredmény: Az emelőkosárnak nem szabad felemelkednie.
- 22 Nyomja le és tartsa lenyomva az emelést aktiváló gombot. 
- 23 Aktiválja a fel/le billenőkapcsolót a kék nyíl által jelzett irányban.
- ⊙ Eredmény: Az emelőkosárnak fel kell emelkednie.
- 24 Nyomja le és tartsa lenyomva az emelést aktiváló gombot.
- 25 Aktiválja a fel/le billenőkapcsolót a sárga nyíl által jelzett irányban.
- ⊙ Eredmény: Az emelőkosárnak le kell ereszkednie. A leeresztési riasztásnak meg kell szólalnia az emelőkosár leeresztésekor.

Ellenőrizze a kormányzást

- Megjegyzés: A kormányzási és meghajtási funkciók ellenőrzésének végrehajtásakor álljon az emelőkosárban arccal a munkagép kormányzott vége felé.
- 26 Nyomja le és tartsa lenyomva a funkcióaktiválás kapcsolót a vezérlőkaron.
 - 27 Nyomja le a billenőkapcsolót a vezérlőkar tetején, a kezelőpulton lévő kék háromszög által jelzett irányban.
 - ⊙ Eredmény: A kormányzott kerekeknek el kell fordulniuk a kék háromszög által jelzett irányba.
 - 28 Nyomja le a billenőkapcsolót a kezelőpanelen lévő sárga háromszög által jelzett irányban.
 - ⊙ Eredmény: A kormányzott kerekeknek el kell fordulniuk a sárga háromszög által jelzett irányba.

Ellenőrzések

Ellenőrizze a meghajtást és a fékezést

- 29 Nyomja le és tartsa lenyomva a funkcióaktiválás kapcsolót a vezérlőkaron.
- 30 Lassan mozdítsa el a hajtóművezérlő kart a kezelőpulton lévő kék nyíllal jelölt irányba, amíg a munkagép meg nem indul, majd állítsa vissza a kart középső helyzetbe.
- ⊙ Eredmény: A munkagépnek a kezelőpanelen kék nyíllal jelzett irányba kell mozognia, majd hirtelen meg kell állnia.
- 31 Nyomja le és tartsa lenyomva a funkcióaktiválás kapcsolót a vezérlőkaron.
- 32 Lassan mozdítsa el a hajtóművezérlő kart a kezelőpulton lévő sárga nyíllal jelölt irányba, amíg a munkagép meg nem indul, majd állítsa vissza a kart középső helyzetbe.
- ⊙ Eredmény: A munkagépnek a kezelőpanelen sárga nyíllal jelzett irányba kell mozognia, majd hirtelen meg kell állnia.

Megjegyzés: A fékek képesek kell legyenek a munkagép megtartására minden olyan lejtőn, amelyen a munkagép fel tud menni.

Ellenőrizze a korlátozott haladási sebességet

- 33 Nyomja le és tartsa lenyomva az emelést aktiváló gombot. Emelje fel az emelőkosarat a földtől kb. 2,28 m magasságba.
- 34 Nyomja le és tartsa lenyomva a funkcióaktiválás kapcsolót a vezérlőkaron.
- 35 Lassan mozdítsa a vezérlőkart a teljes meghajtás pozícióba.
- ⊙ Eredmény: Felemelt emelőkosár mellett a maximális elérhető sebesség nem haladhatja meg a 13 cm/sec-t.

Ha a haladási sebesség felemelt emelőkosár mellett meghaladja a 13 cm/sec-t, azonnal jelölje meg a munkagépet és szüntesse be használatát.

Ellenőrizze a vészhelyzeti leeresztést

- 36 Nyomja le és tartsa lenyomva az emelési funkciót aktiváló gombot, majd emelje meg az emelőkosarat körülbelül 60 cm magasra.
- 37 Nyomja be a piros Vészleállás gombot a motor leállítása céljából.
- 38 Húzza ki a piros Vészleállás gombot bekapcsolt helyzetbe.
- 39 Nyomja le és tartsa lenyomva a Vészhelyzeti leeresztő funkciót aktiváló gombot. Aktiválja a fel/le billenőkapcsolót a sárga nyíl által jelzett irányban.
- ⊙ Eredmény: Az emelőkosárnak le kell ereszkednie.

Megjegyzés: A Vészleállás gombot meg lehet nyomni az ellenőrzés végrehajtásakor.

Ellenőrzések

Kitámasztókar-rendszer ellenőrzése (ha rendelkezésre áll)

- 40 Nyomja le és tartsa lenyomva az automatikus vízszintezés gombot.



- 41 Aktiválja a fel/le billenőkapcsolót lefelé irányban.
- ⊙ Eredmény: A kitámasztókaroknak ki kell nyúlniuk és vízszintes helyzetbe kell állítsák a munkagépet. Hangjelzés szólal meg, ha a munkagép vízszintes helyzetben van. A jelzőfények a kitámasztókar LED-en zöldek lesznek.
- 42 Nyomja le és tartsa lenyomva az automatikus vízszintezés gombot.
- 43 Aktiválja a fel/le billenőkapcsolót felfelé irányban.
- ⊙ Eredmény: A kitámasztókaroknak vissza kell húzódnium, és vissza kell térjenek behúzott helyzetbe. A jelzőfények a kitámasztókar LED-en pirosak lesznek.

Ellenőrzések



Csak akkor üzemeltesse, ha:

- Az üzemeltetői kézikönyvben leírt biztonságos gépkezelést megtanulta, és a munkagépet ennek megfelelően üzemelteti.
 - 1 Elkerüli a veszélyes helyzeteket.
 - 2 Soha nem mulasztja el az üzemeltetés előtti ellenőrzést.
 - 3 Használat előtt mindig végrehajtja a működési teszteket.
- 4 Terepszemlét tart a munkahelyen.**

Megismeri és megérti a munkahelyi terepszemle alapelveit, mielőtt áttérne a következő témakörre.
- 5 Csak rendeltetésszerűen használja a munkagépet.

Munkahelyi terepszemle alapelvek

A munkahelyi terepszemle segíti a kezelőt annak eldöntésében, hogy a munkaterület elég biztonságos-e a munkagép működtetéséhez. Ezt az üzemeltetőnek el kell végeznie, mielőtt a munkagépet átvinné a munkaterületre.

Az üzemeltető felelőssége a munkaterületen fennálló veszélyek megismerése és megjegyzése, illetve azok figyelembe vétele és elkerülése a munkagép mozgatása, üzembe helyezése és működtetése közben.

Munkahelyi terepszemle ellenőrzőlista

Ismerje fel és kerülje el az alábbi veszélyes helyzeteket:

- levágások vagy mélyedések
- zökkenők, földön lévő akadályok vagy szemét
- lejtős felületek
- instabil vagy csúszós felületek
- fej feletti akadályok vagy nagyfeszültségű vezetékek
- veszélyes helyszínek
- a gépre ható összes terhelőerőnek ellenállni nem képes alátámasztó felület
- szél és más időjárási tényezők
- illetéktelen személyek jelenléte
- más lehetséges nem biztonságos körülmény

Ellenőrzések


Szimbólumokkal rendelkező matricák vizsgálata

A következő oldalon lévő képek használatával ellenőrizze, hogy minden matrica jól olvasható és a helyén van.

Alább látható numerikus lista a mennyiségekkel és leírásokkal.

Cikkszám	Matrica leírása	Mnny
28158	Címke – Ólommentes	1
28159	Címke – Dízel	1
28160	Címke – Cseppfolyós propángáz (1 további a külön LPG-tartály opció esetén)	1
28174	Címke – Emelőkosár-feszültség, 230 V	2
28235	Címke – Emelőkosár-feszültség, 115 V	2
40434	Címke – Rögzítőkötél-kikötési pont	4
43618	Címke – Iránymutató nyilak	1
44981	Címke – Levegővezeték az emelőkosárhoz	2
52475	Címke – Szállítási lekötési pont	4
52967	Cosmetic – 4 x 4	2
72086	Címke – Emelési pont	4
82240	Címke – 105 dB	1
82418	Földi kezelőpult	1
82474	Címke – Használjon biztonsági kitámasztást	2
82475	Címke – Zúzóadásveszély	4
82476	Címke – Áramütésveszély	2
82481	Címke – Akkumulátor és akkutöltő biztonság	1
82487	Címke – Olvassa el a kézikönyvet	2
82560	Címke – Bőrbe behatolás veszélye	2
82562	Címke – Zúzóadásveszély	4
82666	Címke – Villástargonca „zseb”	4
82721	Földi kezelőpult	1
97719	Címke – Biztonsági kar	1
114202	Címke – Szállítási diagram	2
114251	Címke – Robbanásveszély	1
114337	Címke – Borulásveszély, határkapcsoló	1
114338	Címke – Borulásveszély, dőlésszög-riasztás	1
114371	Címke – Kitámasztókar-biztonság	1
133537	Címke – Zúzóadásveszély	1
228327	Cosmetic – Genie GS-2669RT	2
228328	Cosmetic – Genie GS-3369RT	2

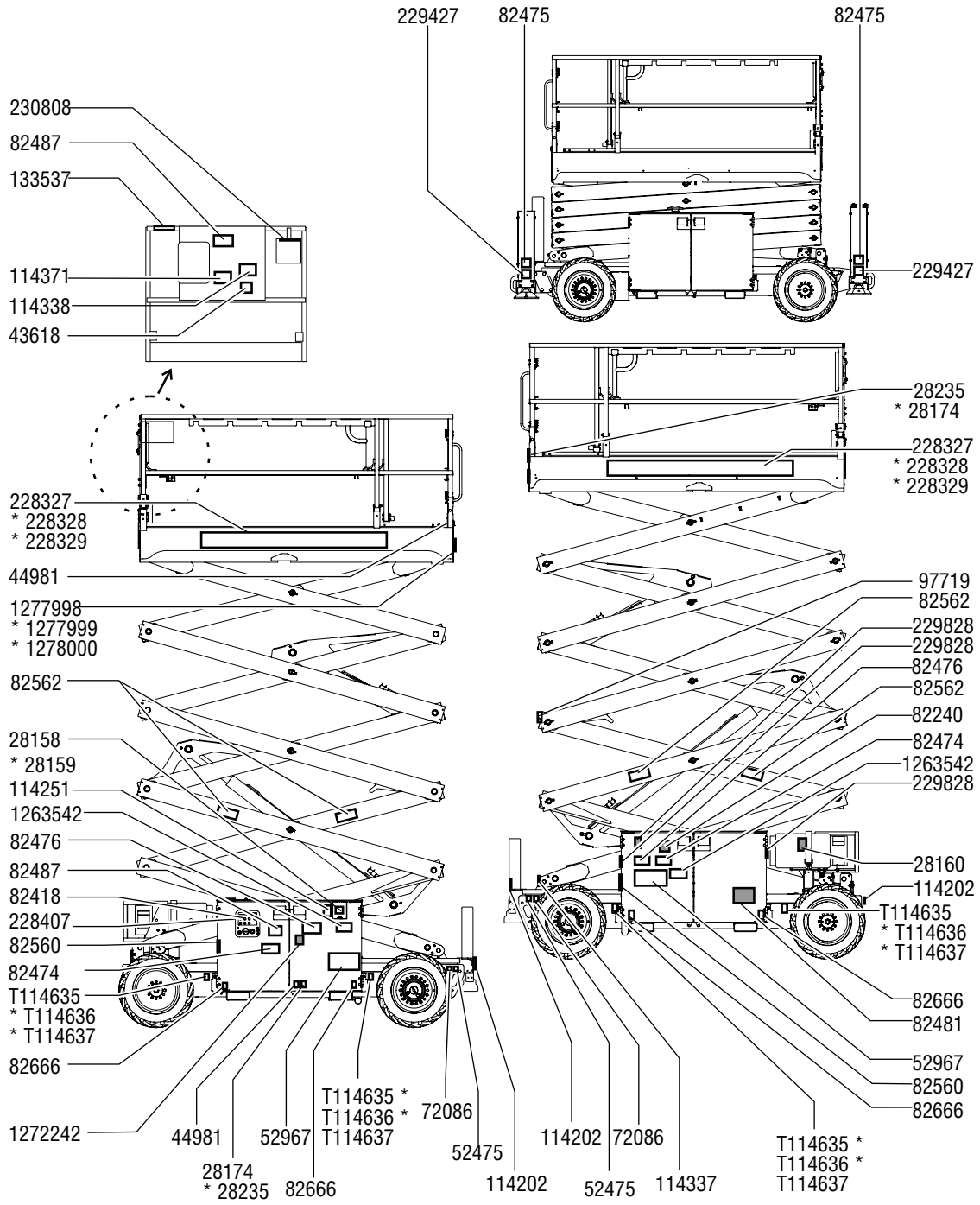
Cikkszám	Matrica leírása	Mnny
228329	Cosmetic – Genie GS-4069RT	2
228407	Földi kezelőpult	1
229427	Címke – Kitámasztókar-terhelés	4
229828	Figyelem – Forró felület	3
230808	Emelőkosár kezelőpult	1
1263542	Címke – Rekesz szerelőfedél	2
1272242	Címke – Gépregisztáció/Tulajdonjog átruházása	1
1277998	Címke – Max. teherbírás/kézi erő, GS-2669	1
1277999	Címke – Max. teherbírás/kézi erő, GS-3369	1
1278000	Címke – Max. teherbírás/kézi erő, GS-4069	1
T114635	Címke – Kerékterhelés, GS-2668RT	4
T114636	Címke – Kerékterhelés, GS-3369RT	4
T114637	Címke – Kerékterhelés, GS-4069RT	4

 Az árnyékolás azt jelenti, hogy a matrica nem látható, pl. fedél alatt van

* Ezek a matricák függenek a modelltől, az opciótól vagy a konfigurációtól.

Ellenőrzések

További matricák kitémasztókarokkal rendelkező modellekhez



Üzemeltetési utasítások



Csak akkor üzemeltesse, ha:

- Az üzemeltetői kézikönyvben leírt biztonságos gépkezelést megtanulta, és a munkagépet ennek megfelelően üzemelteti.
- 1 Elkerüli a veszélyes helyzeteket.
- 2 Soha nem mulasztja el az üzemeltetés előtti ellenőrzést.
- 3 Használat előtt mindig végrehajtja a működési teszteket.
- 4 Terepszemlét tart a munkahelyen.
- 5 **Csak rendeltetésszerűen használja a munkagépet.**

Alapelvek

Az Üzemeltetési utasítások c. rész a munkagép üzemeltetésének minden vonatkozásában ellátja utasításokkal. Az üzemeltető felelőssége az üzemeltetői, biztonsági és felelősségi kézikönyvekben lévő minden biztonsági rendszabály és utasítás betartása.

A munkagép személyzet, illetve szerszámok és anyagok föld feletti munkahelyre emelésétől eltérő célra való használata nem biztonságos és veszélyes.

A munkagépet csak arra kiképzett, illetékes személyzet kezelheti. Ha a munkagépet ugyanazon műszak alatt különböző időpontokban több kezelő is üzemelteti, mindegyiknek kezelői képesítéssel kell rendelkeznie és köteles a kezelői, biztonsági és a felelősséget ismertető kézikönyvben található biztonsági szabályokat és utasításokat betartani. Ez azt jelenti, hogy a munkagép használata előtt minden új kezelőnek el kell végeznie a használatot megelőző ellenőrzést, a működési teszteket és a munkahelyi terepszemlét.

Üzemeltetési utasítások

Vészleállítás

A munkagép összes funkciójának leállításához és a motor kikapcsolásához nyomja be a piros Vészleállítás gombot KI állapotba a földi vagy emelőkosárbeli kezelőszerveken.

Javítson meg minden olyan funkciót, amely valamelyik benyomott piros Vészleállítás gomb esetén is működik.

A motor elindítása

- 1 A földi kezelőszerveken fordítsa el a kulcsos átkapcsolót a kívánt helyzetbe.
- 2 Győződjön meg arról, hogy mind a földi, mind az emelőkosárbeli piros Vészleállítás gomb ki van húzva bekapcsolt helyzetbe.

Benzin/LPG-modellek

- 1 Válassza ki az LPG-t az LPG gomb lenyomásával.
- 2 Nyomja meg a motorindítás gombot.

Megjegyzés: Hideg időben, -6 °C alatt, a munkagépet benzinnel kell indítani, majd 2 perces bemelegedés után LPG-re átkapcsolni. Meleg motorok indíthatók LPG-vel.

Dízel modellek

- 1 Nyomja meg a motorindítás gombot.

Megjegyzés: Hideg időben (10 °C alatt) nyomja le és 5-10 másodpercig tartsa lenyomva az izzófejgombot a motor elindítása előtt. Az izzófejgomb folyamatos használata ne tartson 20 másodpercnél tovább.

Minden modell

Ha a motor 15 másodpercnyi próbálkozás után sem indul be, állapítsa meg ennek okát és javítsa ki a hibás működést. Várjon 60 másodpercig, mielőtt az újbóli indítással próbálkozna.

Hideg feltételek mellett (-6 °C alatt) üzemeltetés előtt melegítse be a motort 5 percig a hidraulikus rendszer károsodásának megelőzése céljából.

Rendkívüli hidegben (-18 °C alatt) a munkagépeket fel kell szerelni a külön megvásárolható hidegindító készülékekkel. Ha a hőmérséklet -18 °C alatt van, a motor beindításának megkísérlése kiegészítőtelep használatát teheti szükségessé.

Üzemeltetés földről

- 1 Fordítsa a kulcsos átkapcsolót földi kezelésre.
- 2 Húzza ki mind a földi, mind az emelőkosárbeli piros Vészleállítás gombot bekapcsolt helyzetbe.
- 3 Indítsa el a motort.

Az emelőkosár elhelyezése

- 1 Nyomja le és tartsa lenyomva az emelést aktiváló gombot.
- 2 Aktiválja az emelési vagy a leeresztési funkciót.



A meghajtás és kormányzás funkciók nem állnak rendelkezésre földi vezérlés esetén.

Motor üresjáratban kiválasztása

Válassza ki a motor üresjáratban funkciót (fordulatszám) az üresjárat-választás gomb lenyomásával. A motorüresjáratra két beállítás van:

- Jelzőfény ki: alacsony üresjárat
- Jelzőfény be: magas üresjárat



Üzemeltetési utasítások

Üzemeltetés emelőkosárból

- 1 Fordítsa a kulcsos átkapcsolót emelőkosárbeli vezérlésre.
- 2 Húzza ki mind a földi, mind az emelőkosárbeli piros Vészleállás gombot bekapcsolt helyzetbe.
- 3 Indítsa el a motort.

Az emelőkosár elhelyezése

- 1 Nyomja le és tartsa lenyomva az emelést aktiváló gombot.
- 2 Aktiválja a fel/le billenőkapcsolót a kívánt irányban.



Kormányzás

- 1 Nyomja le és tartsa lenyomva a funkcióaktiválás kapcsolót a vezérlőkaron.
- 2 Fordítsa el a kormánykerekeket a vezérlőkar tetején lévő billenőkapcsolóval.

Vezetés

- 1 Nyomja le és tartsa lenyomva a funkcióaktiválás kapcsolót a vezérlőkaron.
- 2 Sebesség növelése: Lassan mozdítsa ki a vezérlőkart középhelyzetéből.
Sebesség csökkentése: Lassan mozdítsa a vezérlőkart a középhelyzet felé.
Leállítás: Vigye vissza a vezérlőkart középhelyzetébe vagy engedje fel a funkciót aktiváló kapcsolót.

A munkagép mozgásirányának meghatározásához az emelőkosárban lévő kezelőpanelen és a hajtóműszekrényen található színekódolt nyílirányokat használja.

A munkagép haladási sebessége korlátozott, ha az emelőkosár fel van emelve.

Meghajtáskiválasztó gomb



Munkagép lejtőn szimbólum: Üzemelés az alsó tartományban lejtőkön.

Jelzőfény pirosan



Ha a jelzőfény piros, nyomja be, majd húzza ki a piros Vészleállás gombot a rendszer alaphelyzetbe állításához.

Ha a jelzőfény piros marad, jelölje meg a munkagépet és további használatát függessze fel.

Jelzőfény pirosan villog



Ha a jelzőfény pirosan villog, az emelőkosár túl van terhelve, és egyetlen funkció sem működik. Riasztás szólal meg az emelőkosár-kezelőpanelnél.

Távolítson el súlyt az emelőkosárból.

Nyomja be, majd húzza ki a piros Vészleállás gombot a rendszer alaphelyzetbe állításához.

Ha az emelőkosár még mindig túl van terhelve, a fény továbbra is villog.

Üzemeltetési utasítások

Túlterhelés helyreállítása

Ha a földi kezelőszervek LCD képernyőjén OVERLOAD RECOVERY (TÚLTERHELÉS HELYREÁLLÍTÁSA) jelenik meg, a vészhelyzeti leeresztő rendszer volt használatban, amikor az emelőkosár túl volt terelve. Ezen üzenet alaphelyzetbe állítási módjára vonatkozóan nézze meg a megfelelő Genie szervizkézikönyvet.

▲ Haladás lejtőn

Határozza meg a munkagépre érvényes névleges hajlásszöget emelkedőn, lejtőn, illetve oldalirányban, majd határozza meg a lejtő hajlásszögét.

Maximálisan megengedett névleges hajlásszög, behúzott állapotban:



GS-2669RT	40%	22°
GS-3369RT	35%	19°
GS-4069RT	35%	19°

Maximálisan megengedett névleges hajlásszög oldalirányban, behúzott állapotban:



GS-2669RT	40%	22°
GS-3369RT	35%	19°
GS-4069RT	35%	19°

Megjegyzés: A névleges hajlásszög a talaj megfelelő állapota, egy emelőkosárban tartózkodó személy és elégséges tapadás esetén érvényes. Az emelőkosár nagyobb súlya csökkentheti a névleges hajlásszögét.

A lejtő hajlásszögének meghatározása:

Mérje meg a hajlásszöget digitális inklinométerrel VAGY használja az alábbi eljárást.

Ehhez az alábbiakra lesz szüksége:

- ács vízszintező
- egyenes faléc, legalább 1 m hosszú
- mérőszalag

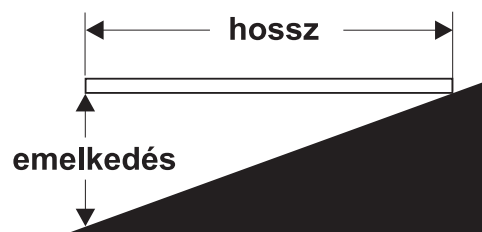
Fektesse a lécet a lejtőre.

Alsó végénél helyezze a vízszintezőt a léc tetejére, majd emelje meg a léc alsó végét addig, amíg a léc vízszintes állapotba nem kerül.

Miközben a faléct vízszintes helyzetben tartja, mérje meg a függőleges távolságot a faléc alja és a talajszint között.

Ossza el a mérőszalagon leolvasott távolságot (emelkedés) a faléc hosszával (hossz), majd szorozza meg százzal.

Példa:



Faléc hossza = 3,6 m

Hossz = 3,6 m

Emelkedés = 0,3 m

$0,3 \text{ m} \div 3,6 \text{ m} = 0,083 \times 100 = 8,3\%$ -os lejtő

Ha a hajlásszög meghaladja a maximálisan engedélyezett névleges hajlásszöget emelkedőn, lejtőn vagy oldalirányban, a munkagépet csörlővel kell vontatni vagy szállítani kell a lejtőn fel- vagy lefelé. Lásd: Szállítási és emelési utasítások c. részt.

Üzemeltetési utasítások

Az emelőkosár meghosszabbítása és visszahúzása

- 1 Emelje fel az emelőkosár zárókarját vízszintes helyzetbe.
- 2 Nyomja az emelőkosár-meghosszabbítás zárókarját az emelőkosár kívánt helyzetig való meghosszabbításához.

Ne álljon az emelőkosár-meghosszabbításon meghosszabbítás közben.

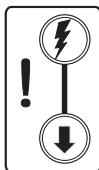
- 3 Engedje le az emelőkosár-meghosszabbítás zárókarjait, majd győződjön meg arról, hogy a meghosszabbító plató zárólva van.

Vészhelyzeti Leeresztés

Földi kezelőszerveknél

Nyomja be és tartsa lenyomva az emelési funkciót aktiváló gombot, majd aktiválja a leeresztési funkciót.

Áramkimaradás esetén használja a Vészhelyzeti Leeresztés funkciót aktiváló gombot, és a Vészhelyzeti Leeresztés gombot.



Az emelőkosárban lévő kezelőszerveknél

Nyomja le és tartsa lenyomva az emelési funkciót aktiváló gombot, majd aktiválja a fel/le kapcsolót a le irányba.

Üzemeltetés földről vezérlővel

A kezelő, a munkagép és a rögzített tárgyak között mindig tartson biztonságos távolságot.

Figyeljen a munkagép haladási irányára a vezérlő használatakor.

Kitámasztókar-üzemeltetés (ha rendelkezésre áll)

- 1 Helyezze a munkagépet a kívánt munkaterület alá.

Megjegyzés: A kitámasztókarok csak bekapcsolt motor esetén működnek.

- 2 Nyomja le és tartsa lenyomva az automatikus vízszintezés gombot.



- 3 Aktiválja a fel/le billenőkapcsolót lefelé irányban. A kitámasztókarok kinyúlnak és vízszintes helyzetbe állítják a munkagépet. Hangjelzés szólal meg, ha a munkagép vízszintes helyzetben van.

Az emelést aktiváló gombon lévő jelzőfény piros lesz, ha csak egy, de nem az összes kitámasztókar van lent. Minden meghajtási és emelési funkció üzemképtelen.



Az emelést aktiváló gombon és az egyes kitámasztókar-gombokon lévő jelzőfény zöld lesz, ha minden kitámasztókar szilárdan érintkezik a talajjal.

A meghajtás funkció le van tiltva, ha a kitámasztókarok le vannak eresztve.

Minden használat után

- 1 Válasszon biztonságos parkolóhelyet — szilárd, vízszintes, akadályoktól és forgalomtól mentes felületen.
- 2 Engedje le az emelőkosarat.
- 3 Fordítsa a kulcsos átkapcsolót Ki helyzetbe, majd vegye ki a kulcsot az illetéktelen használat megakadályozása céljából.

Szállítási és emelési utasítások



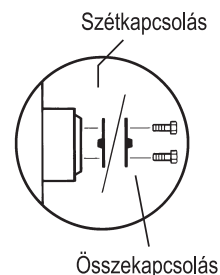
Jegyezze meg és tartsa be az alábbiakat:

- ☑ A Genie ezt a rögzítési információt ajánlásként bocsátja rendelkezésre. A munkagépek rögzítése, illetve az US Department of Transportation (USA Közlekedési Minisztérium) rendelkezéseivel, más helyi rendelkezésekkel és a vállalati irányelvekkel összhangban álló, megfelelő utánfutók kiválasztása kizárólag a járművezetők felelőssége.
- ☑ Azok a Genie ügyfelek, akik bármely emelő vagy Genie termék konténerbe helyezését igénylik, lépjenek kapcsolatba olyan minősített szállító vállalattal, amely megfelelő tapasztalattal rendelkezik az emelőberendezések nemzetközi szállításra való előkészítésében, felrakásában és rögzítésében.
- ☑ Csak arra minősített emelőszerkezet-üzemeltetők helyezhetik a munkagépet a teherautóra, illetve vehetik le onnan.
- ☑ A szállító jármű vízszintes felületen kell parkoljon.
- ☑ A szállító járművet rögzíteni kell, hogy ne gurulhasson a rakodás közben.
- ☑ Győződjön meg arról, hogy a jármű kapacitása, a teherhordó felületek, illetve a láncok és hevederek megfelelő teherbírásúak, és képesek a munkagép súlyának ellenállni. A Genie emelők igen nehezek a méretükhöz képest. Nézze meg a gép súlyát a sorozatcímkén.
- ☑ Ha a szállító jármű hajlásszöge meghaladja a megadott maximális névleges hajlásszöget, a munkagépet csörlővel kell felrakni és levenni, a fékkioldási művelettel kapcsolatosan leírtak szerint.

Szabadkerék-konfiguráció csörlős vontatáshoz

Támassza ki a kerekeket, hogy a gép ne gurulhasson el.

4WD (négykerék-meghajtású) modellek: Oldja ki a kerékfékeket, a meghajtáseosztón lévő két hátsó kioldósapka elfordításával. Fordítsa el a húzáseosztón lévő túszelepet ütközésig az óramutató járásával ellentétes irányban.



Győződjön meg arról, hogy a csörlőkötél megfelelően van csatlakoztatva a hajtóműszekrény lekötetési pontjaira, és sehol nincs az útjában akadály.

Hajtsa végre a leírt lépéseket az ellenkező irányban a fékek újra-bekapcsolásához.

Megjegyzés: Normál üzemelés alatt a túszelep mindig zárva kell legyen.

Szállítási és emelési utasítások

Rögzítés tehergépkocsihoz vagy utánfutóhoz átszállításkor

Szállításra előkészítés közben mindig támassza ki a munkagép kerekeit.

Húzza vissza és rögzítse a meghosszabbító platót.

Használja az alvázon lévő lekötési pontokat a szállítófelületre való rögzítéshez.

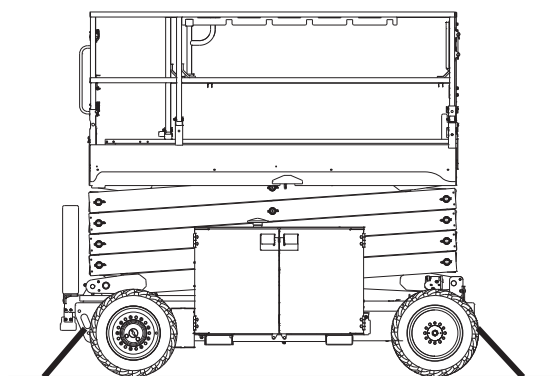
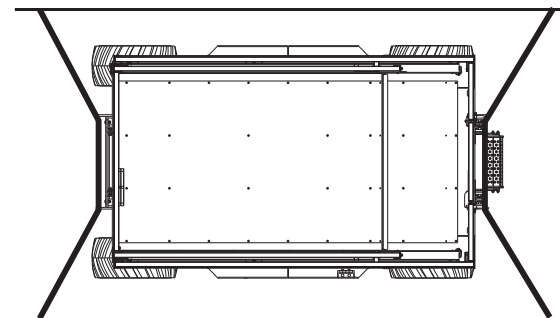
Legalább 2 láncot vagy hevedert használjon.

Nagy terheléskapacitású láncokat vagy hevedereket használjon.

Fordítsa a kulcsos átkapcsolót Ki helyzetbe, majd vegye ki a kulcsot szállítás előtt.

Vizsgálja meg, hogy nincs-e a gépen laza vagy nem rögzített tárgy.

Ha a korbácsolók le vannak hajtva, szállítás előtt rögzítse azokat hevederekkel.



Szállítási és emelési utasítások



Jegyezze meg és tartsa be az alábbiakat:

- A munkagép kötézzettel való ellátását és emelését csak szakképzett szállítómunkások végezzék.
- Győződjön meg arról, hogy a daru kapacitása, a teherhordó felületek, illetve a hevederek vagy vezetékek megfelelő teherbírásúak, és elbírják a munkagép súlyát. Nézze meg a gép súlyát a sorozatcímkén.

Emelési utasítások

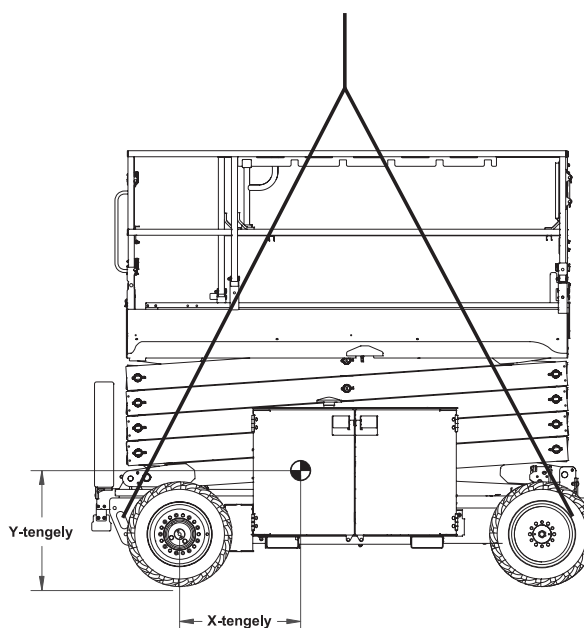
Teljesen eressze le az emelőkarokat. Győződjön meg arról, hogy a meghosszabbító plató, a vezérlők és a komponensek megfelelően vannak rögzítve. Távolítsa el minden laza tételt a gépről.

Határozza meg a munkagép súlypontját az ezen az oldalon található táblázat és ábra segítségével.

A kötézzetet csak a munkagépen lévő kijelölt emelési pontokhoz csatlakoztassa.

Állítsa be úgy a kötézzetet, hogy a munkagép sérülése elkerülhető legyen és a munkagép vízszintes helyzetben maradjon.

Súlypont	X-tengely	Y-tengely
GS-2669RT kitámasztókarok nélkül	108,1 cm	78,5 cm
GS-3369RT kitámasztókarok nélkül	108,2 cm	79,8 cm
GS-4069RT kitámasztókarok nélkül	98,6 cm	79,0 cm
GS-2669RT kitámasztókarokkal	42,8 cm	30,1 cm
GS-3369RT kitámasztókarokkal	42,8 cm	30,6 cm
GS-4069RT kitámasztókarokkal	39,2 cm	30,5 cm



Karbantartás



Jegyezze meg és tartsa be az alábbiakat:

- A kezelő csak az ebben a kézikönyvben szereplő rutin karbantartási műveleteket végezheti el.
- Az ütemterv szerinti karbantartási vizsgálatokat csak szakképzett szerviztechnikus végezheti el, a gyártó előírásai és a felelősséget ismertető kézikönyvben felsorolt követelmények szerint.
- Az anyagot a hatósági rendelkezésekkel összhangban helyezze hulladékba.
- Csak a Genie által jóváhagyott cserealkatrészeket használjon.

Karbantartási szimbólumok jelmagyarázata

Ebben a kézikönyvben az alábbi szimbólumok használatosak az utasítások jobb megértése érdekében. Ha a karbantartási eljárás elején egy vagy több szimbólum jelenik meg, az az alábbiakat jelenti.



Azt jelenti, hogy ezen eljárás végrehajtásához szerszámok szükségesek.



Azt jelenti, hogy ezen eljárás végrehajtásához új alkatrészek szükségesek.



Azt jelenti, hogy ezen eljárás végrehajtásához hideg motor szükséges.

Ellenőrizze a motorolaj szintjét



A motorolajat a megfelelő szinten kell tartani a motor megfelelő működéséhez és élettartamához. A munkagép nem megfelelő olajszinttel történő üzemeltetése károsíthatja a motor alkatrészeit.

Megjegyzés: Ellenőrizze az olaj szintjét kikapcsolt motor mellett.

- 1 Nézze meg az olajjelző pálcát. Ha szükséges, adjon hozzá olajat.

Kubota WG-972-E3 motor

Olajtípus SAE10W - 10W-30

Kubota D-1105 motor

Olajtípus SAE10W - 10W-30

Perkins 403D-11 motor

Olajtípus 15W-40

Perkins 403F-11 motor

Olajtípus 15W-40

GM (PSI) .998L motor

Olajtípus 15W-40

Karbantartás

Ellenőrizze a hidraulikaolaj szintjét



A hidraulikaolaj megfelelő szinten tartása szükséges a gép megfelelő működéséhez. Nem megfelelő hidraulikaolaj-szintek megkárosíthatják a hidraulikus rendszer alkatrészeit. A naponkénti ellenőrzés lehetővé teszi, hogy az ellenőrző észrevegye az olajsint hidraulikarendszer-problémákra utaló változásait.

- 1 Győződjön meg arról, hogy az emelőkosár behúzott állapotban van és a motor ki van kapcsolva.
- 2 Nézze meg a hidraulikaolaj-tartály oldalán található mércenézőket.
- ⊙ **Eredmény:** A hidraulikaolaj szintje a mércenézőke felső 5 cm-ében kell legyen.
- 3 Ha szükséges, adjon hozzá olajat. Ne töltse túl.

Hidraulikaolaj-specifikációk

Hidraulikaolaj-típus	Chevron Rando HD ekvivalens
----------------------	-----------------------------

Ellenőrizze az akkumulátorokat



Az akkumulátor megfelelő állapota létfontosságú a munkagép megfelelő működéséhez és a biztonságos üzemeléshez. Nem megfelelő folyadékszintek vagy sérült kábelek és csatlakozások alkatrész-károsodást okozhatnak és veszélyes munkakörülményeket eredményezhetnek.

- ▲ **Áramütésveszély.** Feszültség alatti avagy „élő” áramkörök érintése halált vagy súlyos sérülést okozhat. Ne viseljen gyűrűt, órát vagy egyéb ékszert.
- ▲ **Testi sérülés veszélye.** Az akkumulátorok savat tartalmaznak. Vigyázzon, hogy az akkumulátorsav ne ömöljön ki, és kerülje a vele való érintkezést. A kifolyt akkumulátorsavat szóda-bikarbóna és víz keverékével semlegesítse.

Megjegyzés: Ezt a tesztet az akkumulátorok teljes feltöltése után hajtsa végre.

- 1 Viseljen védőruházatot és védőszemüveget.
- 2 Győződjön meg arról, hogy a kábelcsatlakozások szorosak és korróziómentesek.
- 3 Győződjön meg arról, hogy az akkumulátort tartó rögzítőkeretek stabilan a helyükön vannak.

Megjegyzés: Csatlakozásvédők alkalmazása és korrózióvédő tömítés használata segít az akkumulátorcsatlakozók és -kábelek korróziójának megelőzésében.

Karbantartás

Ellenőrizze a motor-hűtőfolyadék szintjét



A motor-hűtőfolyadékot a megfelelő szinten kell tartani a megfelelő motorélettartam eléréséhez. A nem megfelelő hűtőanyagszint befolyásolja a motor hűtési kapacitását és károsítja a motor alkatrészeit. A naponkénti ellenőrzés lehetővé teszi, hogy az ellenőrző észrevegye a hűtőanyagszint hűtőrendszer-problémákra utaló változásait.

- 1 Ellenőrizze a folyadékszintet a hűtőfolyadék-visszanyerő tartályban. Ha szükséges, adjon hozzá folyadékot.
- ▲ Testi sérülés veszélye. A hűtőben lévő folyadékok nyomás alatt vannak és rendkívül forróak. Legyen óvatos a kupak levételekor, illetve folyadékok hozzáadásakor.

Ütemterv szerinti karbantartás

Ezen a munkagépen a negyedévenként, évenként és kétévenként végrehajtott karbantartást erre kiképzett és minősített személynek szabad elvégeznie, a munkagép szervizkézikönyvében található eljárások szerint.

Legalább három hónapig nem használt munkagépeken az újbóli használat előtt el kell végezni a negyedévenkénti ellenőrző vizsgálatot.

Specifikációk

GS-2669RT	
Magasság, maximális, munkavégzéskor	9,8 m
Magasság, maximális, emelőkosaré	8 m
Magasság, maximális, behúzott állapotban, korlátok fent	2,59 m
Magasság, maximális, behúzott állapotban, korlátok leeresztve	1,92 m
Magasság, védőkorlátok	1,47 m
Szélesség	1,75 m
Hosszúság, kitémasztókarok nélküli modellek	
Emelőkosár vissza van húzva	3,12 m
Emelőkosár meghosszabbítva	4,51 m
Külső emelőkosár meghosszabbítva	4,32 m
Hosszúság, kitémasztókarokkal rendelkező modellek	
Emelőkosár vissza van húzva	3,76 m
Emelőkosár meghosszabbítva	4,81 m
Külső emelőkosár meghosszabbítva	4,32 m
Maximális terhelési kapacitás	680 kg
Emelőkosár-plató meghosszabbítva	
Csak emelőkosár	544 kg
Csak meghosszabbító plató	136 kg
Maximális szélsősebesség	
Bent	0 m/s
Szabadban	12,5 m/s
Tengelytáv	2,29 m
Fordulási sugár (külső)	4,6 m
Fordulási sugár (belső)	2,11 m
Szabad magasság	24 cm
Súly	3309 kg
(A munkagép súlya változik az opcionális konfigurációk függvényében. Nézze meg az adott gép súlyát a sorozatcímkén.)	
Kezelőszervek	arányos
Váltóáramú aljzat az emelőkosárban	Standard
Emelőkosár méretei	
Emelőkosár hosszúság x szélesség	2,79 x 1,6 m
Emelőkosár-meghosszabbítás hossza	2,67 m

Haladási sebesség	
Behúzott állapotban, maximális	5,63 km/h
Felemelt emelőkosárral, maximális	0,48 km/h 12,2 m/90 sec
Maximális hidraulikus nyomás (funkciók)	241 bar
Abronszméret	26 x 12 x 380 hüvelyk
Zajkibocsátás a légtérbe	
Hangnyomásszintek a földi munkaállomásnál	< 85 dBA
Garantált hangteljesítményszint:	105 dBA
Hangnyomásszintek az emelőkosár munkaállomásnál	< 79 dBA
A kéz/kar rendszerre ható teljes rezgésérték nem haladja meg a 2,5 m/s ² értéket.	
Az egész testre ható súlyozott gyorsulás négyzetes középértéke nem haladja meg a 0,5 m/s ² értéket.	
Maximálisan megengedett névleges meredekség, behúzott állapotban	40% (22°)
Maximálisan megengedett névleges meredekség oldalirányban, behúzott állapotban	40% (22°)
Megjegyzés: A névleges hajlásszög a talaj megfelelő állapota, egy emelőkosárban tartózkodó személy és elégséges tapadás esetén érvényes. Az emelőkosár nagyobb súlya csökkentheti a névleges hajlásszöget.	
Padlófelület terhelési információ	
Abronszterhelés, maximális	1332 kg
Kitémasztókar-terhelés, maximális	1332 kg
Abronsz-érintkezőnyomás	5,14 kg/cm ² 504 kPa
Kitémasztókar-érintkezőnyomás	2,63 kg/cm ² 258 kPa
Elfoglalt padlófelületre kifejtett nyomás	860 kg/m ² 8,43 kPa
Megjegyzés: A padlófelületre vonatkozó terhelési információ hozzávetőleges és nem tartalmazza a különböző opcionális konfigurációkat. Csak megfelelő biztonsági tényezőkkel együtt használandó.	
Termékeink folyamatos javítása alapvető Genie irányelv. A termékspecifikációk megváltozhatnak értesítés vagy kötelezettség nélkül.	

Specifikációk

GS-3369RT	
Magasság, maximális, munkavégzéskor	11,9 m
Magasság, maximális, emelőkosaré	10 m
Magasság, maximális, behúzott állapotban, korlátok fent	2,59 m
Magasság, maximális, behúzott állapotban, korlátok leeresztve	1,92 m
Magasság, védőkorlátok	1,47 m
Szélesség	1,75 m
Hosszúság, kitámasztókarok nélküli modellek	
Emelőkosár vissza van húzva	3,12 m
Emelőkosár meghosszabbítva	4,51 m
Külső emelőkosár meghosszabbítva	4,32 m
Hosszúság, kitámasztókarokkal rendelkező modellek	
Emelőkosár vissza van húzva	3,76 m
Emelőkosár meghosszabbítva	4,81 m
Külső emelőkosár meghosszabbítva	4,32 m
Maximális terhelési kapacitás	454 kg
Emelőkosár-plató meghosszabbítva	
Csak emelőkosár	318 kg
Csak meghosszabbító plató	136 kg
Maximális szélesség	
Bent	0 m/s
Szabadban	12,5 m/s
Tengelytáv	2,29 m
Fordulási sugár (külső)	4,6 m
Fordulási sugár (belső)	2,11 m
Szabad magasság	24 cm
Súly	3490 kg
(A munkagép súlya változik az opcionális konfigurációk függvényében. Nézze meg az adott gép súlyát a sorozatcímén.)	
Kezelőszervek	arányos
Váltóáramú aljzat az emelőkosárban	Standard
Emelőkosár méretei	
Emelőkosár hosszúság x szélesség	2,79 x 1,6 m
Emelőkosár-meghosszabbítás hossza	2,67 m

Haladási sebesség	
Behúzott állapotban, maximális	5,63 km/h
Felemelt emelőkosárral, maximális	0,48 km/h 12,2 m/90 sec
Maximális hidraulikus nyomás (funkciók)	241 bar
Abroncsméret	26 x 12 x 380 hüvelyk
Zajkibocsátás a légtérbe	
Hangnyomásszintek a földi munkaállomásnál	< 85 dBA
Hangnyomásszintek az emelőkosár munkaállomásnál	< 79 dBA
Garantált hangteljesítményszint:	105 dBA
A kéz/kar rendszerre ható teljes rezgésérték nem haladja meg a 2,5 m/s ² értéket.	
Az egész testre ható súlyozott gyorsulás négyzetes középértéke nem haladja meg a 0,5 m/s ² értéket.	
Maximálisan megengedett névleges meredekség, behúzott állapotban	35% (19°)
Maximálisan megengedett névleges meredekség oldalirányban, behúzott állapotban	35% (19°)
Megjegyzés: A névleges hajlásszög a talaj megfelelő állapota, egy emelőkosárban tartózkodó személy és elégséges tapadás esetén érvényes. Az emelőkosár nagyobb súlya csökkentheti a névleges hajlásszöget.	
Padlófelület terhelési információ	
Abroncsterhelés, maximális	1409 kg
Kitámasztókar-terhelés, maximális	1409 kg
Abroncs-érintkezéshőnyomás	5,44 kg/cm ² 533 kPa
Kitámasztókar-érintkezéshőnyomás	2,78 kg/cm ² 273 kPa
Elfoglalt padlófelületre kifejtett nyomás	851 kg/m ² 8,35 kPa
Megjegyzés: A padlófelületre vonatkozó terhelési információ hozzávetőleges és nem tartalmazza a különböző opcionális konfigurációkat. Csak megfelelő biztonsági tényezőkkel együtt használandó.	
Termékeink folyamatos javítása alapvető Genie irányelv. A termékspecifikációk megváltozhatnak értesítés vagy kötelezettség nélkül.	

Specifikációk

GS-4069RT

Magasság, maximális, munkavégzéskor	14 m
Magasság, maximális, emelőkosaré	12,3 m
Magasság, maximális, behúzott állapotban, korlátok fent	2,74 m
Magasság, maximális, behúzott állapotban, korlátok leeresztve	2,08 m
Magasság, védőkorlátok	1,47 m
Szélesség	1,75 m

Hosszúság, kitémasztókarok nélküli modellek

Emelőkosár vissza van húzva	3,12 m
Emelőkosár meghosszabbítva	4,51 m
Külső emelőkosár meghosszabbítva	4,32 m

Hosszúság, kitémasztókarokkal rendelkező modellek

Emelőkosár vissza van húzva	3,76 m
Emelőkosár meghosszabbítva	4,81 m
Külső emelőkosár meghosszabbítva	4,32 m
Maximális terhelési kapacitás	363 kg

Emelőkosár-plató meghosszabbítva

Csak emelőkosár	227 kg
Csak meghosszabbító plató	136 kg

Maximális szélesebbesség

Bent	0 m/s
Szabadban	12,5 m/s

Tengelytáv	2,29 m
------------	--------

Fordulási sugár (külső)	4,6 m
-------------------------	-------

Fordulási sugár (belső)	2,11 m
-------------------------	--------

Szabad magasság	24 cm
-----------------	-------

Súly	4681 kg
-------------	---------

(A munkagép súlya változik az opcionális konfigurációk függvényében. Nézze meg az adott gép súlyát a sorozatcímken.)

Kezelőszervek	arányos
---------------	---------

Váltóáramú aljzat az emelőkosárban	Standard
------------------------------------	----------

Emelőkosár méretei

Emelőkosár hosszúság x szélesség	2,79 x 1,6 m
----------------------------------	--------------

Emelőkosár-meghosszabbítás hossza	2,67 m
-----------------------------------	--------

Haladási sebesség

Behúzott állapotban, maximális	5,63 km/h
Felemelt emelőkosárral, maximális	0,48 km/h 12,2 m/90 sec

Maximális hidraulikus nyomás (funkciók)	241 bar
---	---------

Abronszméret	26 x 12 x 380 hüvelyk
--------------	-----------------------

Zajkibocsátás a légtérbe

Hangnyomásszintek a földi munkaállomásnál	< 85 dBA
---	----------

Hangnyomásszintek az emelőkosár munkaállomásnál	< 78 dBA
---	----------

Garantált hangteljesítményszint:	105 dBA
----------------------------------	---------

A kéz/kar rendszerre ható teljes rezgésérték nem haladja meg a 2,5 m/s² értéket.

Az egész testre ható súlyozott gyorsulás négyzetes középértéke nem haladja meg a 0,5 m/s² értéket.

Maximálisan megengedett névleges meredekség, behúzott állapotban	35% (19°)
---	-----------

Maximálisan megengedett névleges meredekség oldalirányban, behúzott állapotban	35% (19°)
---	-----------

Megjegyzés: A névleges hajlásszög a talaj megfelelő állapota, egy emelőkosárban tartózkodó személy és elégséges tapadás esetén érvényes. Az emelőkosár nagyobb súlya csökkentheti a névleges hajlásszöget.

Padlófelület terhelési információ

Abroncsterhelés, maximális	1731 kg
----------------------------	---------

Kitámasztókar-terhelés, maximális	1731 kg
-----------------------------------	---------

Abroncs-érintkezé nyomás	6,68 kg/cm ² 654 kPa
--------------------------	------------------------------------

Kitámasztókar-érintkezé nyomás	3,42 kg/cm ² 335 kPa
--------------------------------	------------------------------------

Elfoglalt padlófelületre kifejtett nyomás	1045 kg/m ² 10,25 kPa
---	-------------------------------------

Megjegyzés: A padlófelületre vonatkozó terhelési információ hozzávetőleges és nem tartalmazza a különböző opcionális konfigurációkat. Csak megfelelő biztonsági tényezőkkel együtt használandó.

Termékeink folyamatos javítása alapvető Genie irányelv. A termékspecifikációk megváltozhatnak értesítés vagy kötelezettség nélkül.

www.genielift.com

Forgalmazza: