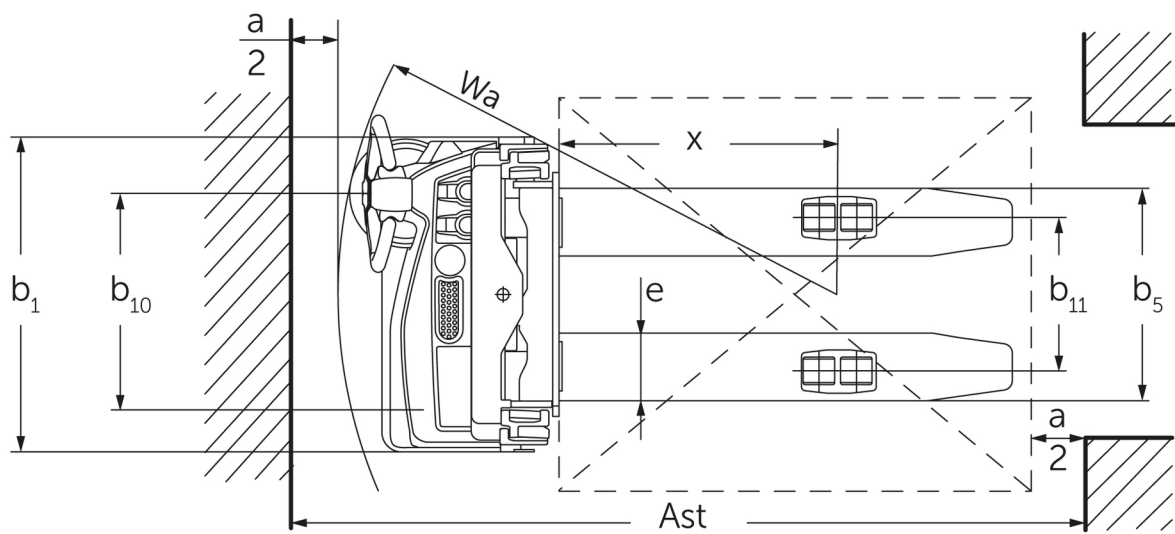
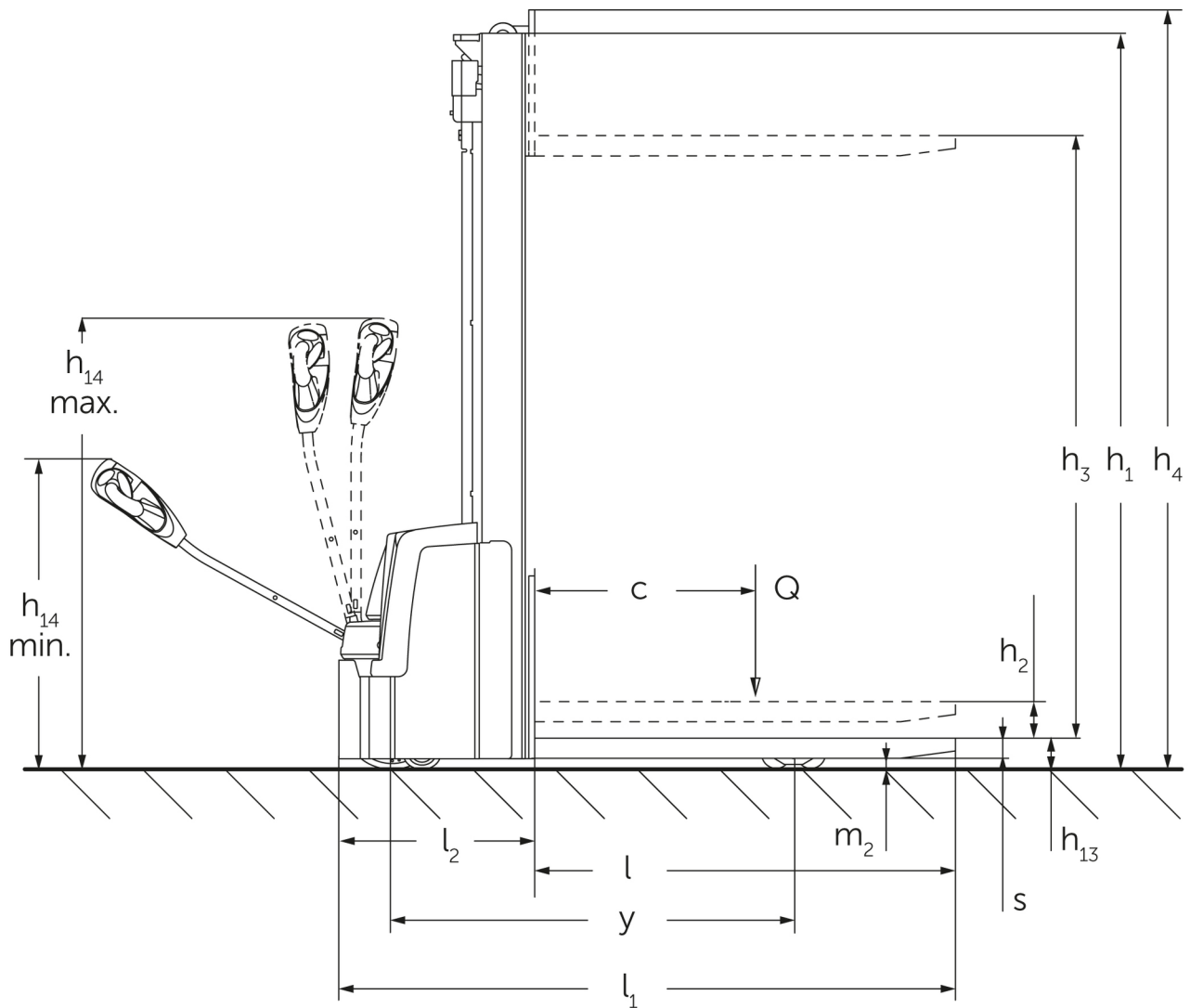




## **Elektromos gyalogkíséretű targonca** **EJC M10 ZT / M13 ZT**

**Emelési magasság: 2300-3300 mm / Teherbírás: 1000-1300 kg**

# EJC M10 ZT / M13 ZT



Jellemzők	1.1	Gyártó (röviden)		Jungheinrich			
	1.2	A gyártó típusjelölése		<b>EJC M13 ZT</b>			
	1.3	Meghajtás		Elektromos			
	1.4	Kezelés		gyalogkíséretű			
	1.5	Teherbírás/teher	Q kg	1300			
	1.6	Tehersúlypont távolság	c mm	600			
	1.8	Tehertávolság	x mm	710			
	1.9	Tengelytáv	y mm	1296			
	Tömegek	2.1.1	Saját tömeg (akkumulátorral együtt)	kg	695	704	722
2.2		Tengelyterhelés teherrel elől/hátul	kg	560 / 1435	566 / 1438	578 / 1444	590 / 1450
2.3		Tengelyterhelés teher nélkül elől/hátul	kg	465 / 230	471 / 233	483 / 239	495 / 245
Kerekek/futómű	3.1	Kerekek		TPU/PU			
	3.2	Kerékméret, elől		Ø230x65			
	3.3	Kerékméret, hátul		Ø80x70			
	3.4	Támasztókerekek		Ø100x50			
	3.5	Kerekek száma elől/hátul (x= hajtott kerék)		1x+1/4			
	3.6	Nyomtáv elől	b <sub>10</sub> mm	550			
	3.7	Nyomtáv hátul	b <sub>11</sub> mm	390			
Alapmérétek	4.2	Emelőoszlop szerkezeti magassága (h1)	h <sub>1</sub> mm	1615	1715	1915	2115
	4.3	Szabademelés	h <sub>2</sub> mm	100			
	4.4	Emelési magasság (h3)	h <sub>3</sub> mm	2300	2500	2900	3300
	4.5	Emelőoszlop szerkezeti magassága kiemelt helyzetben (h4)	h <sub>4</sub> mm	2730	2930	3330	3730
	4.9	Kezelőkar magassága haladáskor min./max.	mm	740 / 1190			
	4.15	Villamagasság leeresztett helyzetben	h <sub>13</sub> mm	85			
	4.19	Teljes hossz	l <sub>1</sub> mm	1880			
	4.20	Géptest hossza villatőig	l <sub>2</sub> mm	728			
	4.21.1	Teljes szélesség	b <sub>1</sub> mm	800			
	4.21.2	Teljes szélesség	b <sub>2</sub> mm	800			
	4.22	Villa mérete	s/ e/l mm	55 x 172 x 1150			
	4.25	Külső villaélek távolsága	b <sub>5</sub> mm	540			
	4.32	Szabadmagasság a tengelytáv közepén	m <sub>2</sub> mm	30			
	4.34.1	Munkafolyosó szélessége (1000 x 1200 mm rakodólap esetén, keresztirányban)	Ast mm	2330			
	4.34.2	Munkafolyosó szélessége (800 x 1200 mm rakodólap esetén, hosszirányban)	Ast mm	2297			
4.35	Fordulási sugár	W <sub>a</sub> mm	1464				
Teljesítmény adatok	5.1	Haladási sebesség teherrel/teher nélkül	km/h	4,5 / 5			
	5.2	Emelési sebesség teherrel/ teher nélkül	m/s	0,12 / 0,22			
	5.3	Süllyesztési sebesség teherrel/ teher nélkül	m/s	0,15 / 0,12			
	5.8	Max. kapaszkodó képesség teherrel/ teher nélkül	%	4 / 10			
	5.10	Üzemi fék		elektromos			
Elektromotor/ Elektronika	6.1	Menetmotor, teljesítmény S2 60 min.	kW	0,6			
	6.2	Emelőmotor, teljesítmény S3-nál	kW	2,2			
	6.3	Akkumulátor a DIN 43531/35/36 szerint		B			
	6.4	Akkumulátor feszültség/ névleges kapacitás	V / Ah	24 / 160			
	6.5	Akkumulátor tömege	kg	151			
	6.6.1	Energiafogyasztás EN ciklus szerint	kWh/h	0,91			

	6.6.2	CO2 ekvivalens EN16796 szerint	kg/h	0,5
Egyéb	8.1	Vezérlés típusa		AC
	10.7	Kezelő fülénél mért zajszint az EN12053 szerint	dB (A)	66
<p>- Ez a típuslap a VDI 2198 előírásai szerint került kiállításra és csak a standard gép technikai adatait tartalmazza. Eltérő kerekek, más emelőszerkezet, kiegészítő berendezések, stb. más értékeket adhatnak.</p>				

**Jungheinrich Hungária Kft.**  
2051 Biatorbágy  
Vendel Park, Tormásrét u. 14  
Telefon: +36 23/531 500  
Telefax: +36 23/531 501

[info@jungheinrich.hu](mailto:info@jungheinrich.hu)  
[www.jungheinrich.hu](http://www.jungheinrich.hu)

Tanúsítvánnyal rendelkező német gyárak  
Norderstedtben, Moosburgban,  
Landsbergben és az alkatrészellátó-  
központ Kaltenkirchenben.

ISO 9001  
ISO 14001

A Jungheinrich targoncák megfelelnek  
az európai biztonsági  
követelményeknek.



 **JUNGHEINRICH**