

mateco

YOUR BETTER WAY UP

BÉRELHETŐ GÉPPARK



BÉRBEADÁS, ÉRTÉKESÍTÉS, SZERVIZ, SZÁLLÍTÁS

YOUR BETTER WAY UP



Szigetszentmiklós



Debrecen



Győr

mateco
YOUR BETTER WAY UP

SZIGETSZENTMIKLÓS – ORSZÁGOS KÖZPONT

Szigetszentmiklós, Leshegy út 9/D, 2310

Garami Tibor

Email: tibor.garami@mateco-hungary.hu

Mobil: +36 70 665 6554

Terület: Pest vármegye, Budapest (Pesti oldal), Nógrád vármegye

Kocsaslijszki Gábor

Email: gabor.kocsaslijszki@mateco-hungary.hu

Mobil: +36 70 643 7863

Terület: Budapest (Budai oldal, 9. kerület, 21. kerület), Fejér vármegye

Király Gizella

Email: gizella.kiraly@mateco-hungary.hu

Mobil: +36 70 796 9219

Terület: Országos (Filmipar, létesítménykezelés)

Szabó Ádám (kiemelt-partner kapcsolattartó)

Email: adam.szabo@mateco-hungary.hu

Mobil: +36 70 514 1378

Terület: Bács-Kiskun, Békés, Csongrád-Csanád, Jász-Nagykun-Szolnok vármegyék

Tóth Csaba

Email: csaba.toth@mateco-hungary.hu

Mobil: +36 70 478 0418

Terület: Országos (Filmipar, targonca üzletág)

DEBRECEN – KELET-MAGYARORSZÁGI RÉGIÓKÖZPONT

Debrecen, Nagy Mihály u. 12., 4002

Szigyártó Hajnalka

Email: hajnalka.szigyarto@mateco-hungary.hu

Mobil: +36 30 779 4204

Terület: Hajdú-Bihar vármegye

Vitányi Csaba

Email: csaba.vitanyi@mateco-hungary.hu

Mobil: +36 70 930 0543

Terület: Szabolcs-Szatmár-Bereg, Hajdú-Bihar (részben) vármegyék

Zárdai Zsolt

Email: zsolt.zardai@mateco-hungary.hu

Mobil: +36 70 199 2128

Terület: Borsod-Abaúj-Zemplén, Heves vármegyék

GYŐR – NYUGAT-MAGYARORSZÁGI RÉGIÓKÖZPONT

Győr, Csonka János u. 10., 9027

Bánfi Bence

Email: bence.banfi@mateco-hungary.hu

Mobil: +36 70 796 9231

Terület: Győr-Moson-Sopron, Komárom-Esztergom, Vas, Veszprém, Zala vármegyék

Sabján György

Email: gyorgy.sabjan@mateco-hungary.hu

Mobil: +36 70 668 9500

Terület: Tolna, Baranya, Somogy vármegyék

Rólunk – A mateco 25 éve Magyarországon

25 HUNGARY
mateco
1999-2024

A Mateco-Hungary Kft., az építőipar meghatározó szereplője, büszkén ünnepli 25 éves fennállását, mely alatt kiemelkedő szerepet játszottunk szinte minden nagyobb jelentőségű építőipari projekt sikeres megvalósításában.

Bérbeadási tevékenységünkkel a magasépítéshez és a magasban történő munkavégzéshez nyújtunk hatékony segítséget. Cégünk személy- és teheremelő berendezésekkel, szerelőkosarakkal, állós- és oszlopos munkaállványokkal, teleszkópos rakodó-emelőkkal, targoncákkal és egyéb, speciális emelővel kínál magas színvonalú szolgáltatást. Szinte valamennyi vezető vállalkozás igénybe vette bérbeadási szolgáltatásunkat az elmúlt 2 és fél évtized során.

A mateco gépparkja a világ vezető gépgyártói által biztosított, legújabb technológiával felszerelt emelőberendezésekből áll, garantálva ezzel a vállalkozások számára a hatékony, biztonságos és megbízható munkavégzést. Szakértő csapatunk elkötelezett a különböző iparágakban felmerülő kivitelezési és karbantartási feladatok professzionális megoldása iránt, amellyel büszkén járulunk hozzá partnereink üzleti sikeréhez.

Ismerje meg a Mateco-Hungary Kft. által nyújtott innovatív megoldásokat, amelyekkel Ön is biztosíthatja vállalkozása zavartalan fejlődését és növekedését!

Köszönjük, hogy Önökkel tarthatunk a magasba vezető úton! Együtt még tovább emelkedünk!

A legjobbakkal kezdtünk együttműködni

- 2013** Januártól egy erős partnerrel, a belga TVH-val kötött együttműködésünknek köszönhetően megerősítettük pozíciónkat a régiós piacon.
- 2015** Elindítottuk saját fejlesztésű telephelyeink kialakítását, elsőként Szigetszentmiklóson. Ugyanebben az évben cégünk piacvezető szereplővé vált Magyarországon.
- 2017** Debrecenben, a keleti régió központjaként, saját építésű telephely és irodaház színesíti a város legnagyobb ipari parkját a már megszokott magas színvonalú minőséggel és ügyfélszolgálással.
- 2018** Töretlen fejlődésünk eredményeként szükségessé vált központi telephelyünk bővítése, amelynek következményeként a terület és a raktár méretét is megdupláztuk.
- 2019** Bérflottánk meghaladta a bővös 1000-es gépszámot! A Gépbőr ünnepélyes keretek között nevet váltott, és felvettük a cégcsoporton belüli egységes **mateco** nevet, amely, mint az európai üzletág legnagyobb márkaneve, már 16 országban van jelen.
- 2021** Győrben, nyugat-magyarországi központként, saját építésű telephely és irodaház került átadásra a **mateco**-tól elvárható magas színvonalú minőséggel és ügyfélszolgálással.
- 2024** Fennállásunk 25. évfordulóját ünnepeljük, amelynek keretében minden bérleti szerződésünkben 250 Ft-ot adományozunk a Tűzoltó utcai Gyermekklinika Betegeiért Alapítvány számára.

Kézi mozgatású személy- és teheremelők beltéri

Munkamagasság	Típus	Oldal
7,94 m	SLA-25	7
9,00 m	AWP 30S AC	8
4,90 m	Leonardo HD	9
115 mm	HP 25	10
200 mm	TRP0003	10

Ollós szerelő munkaállványok beltéri, elektromos

Munkamagasság	Típus	Oldal
5,90 m	GS 1330 DC/M Sort	13
5,66 m	GS 1432 E-drive	13
6,57 m	GS 1532 DC / E-drive	13
7,79 m	GS 1930 DC	14
7,06 m	GS 1932 DC / E-drive	14
7,94 m	GS 2032 DC / E-drive	14
9,92 m	GS 2632 DC / E-drive	15
9,92 m	GS 2646 DC / E-drive	15
11,75 m	GS 3232 DC	15
11,75 m	GS 3246 DC / E-drive	16
11,75 m	GS 3369 DC	16
13,75 m	GS 4047 DC / 4046 E-drive	16
14,12 m	GS 4069 DC	17
15,95 m	GS 4655 E-drive	17
19 m	JCPT1912DC	17
18,80 m	HL-190E12	18
21,70 m / 21,9 m	HL-220 E12 / HL-220 E12N	18
22 m	JCPT2212DC	18
22,50 m	PB S225-12ES	19
32 m	JCPT3214DC	19
33 m	HL 330 E14	19

kültéri, dízel

Munkamagasság	Típus	Oldal
9,70 m	GS 2669 RT	21
11,75 m	GS 3369 RT	21
12,06 m	GS 3390 RT	21
14,12 m	GS 4069 RT	22
15,11 m	GS 4390 RT	22
18,15 m	GS 5390 RT	22
21,09 m	HL-220 D25 4WD/P/N	23
22 m	JCPT2223RTB	23

Oszlopos munkaállványok beltéri

Munkamagasság	Típus	Oldal
9,85 m	GR 26 J	25
9,90 m	100VJR	26
11,83 / 12,65 m	Toucan 12E / Toucan E12 Plus	27

Teleszkópos szerelőkosarak kültéri, dízel

Munkamagasság	Típus	Oldal
21,80 m	S 65 4 WD	29
21,81 m	S 65 XC	30
27,74 m	S 85 XC	31
27,91 m	S 85 4 WD	32
34,00 m	SX 105 XC	33
40,10 m	SX 125 XC	34
40,15 m	S 125	35
43,15 m	SX 135 XC	36
48,33 m	SX 150	37

Csuklós – teleszkópos szerelőkosarak beltéri, elektromos

Munkamagasság	Típus	Oldal
12 m	Z 33/18	40
12,52 m	Z 34/22 N	41
15,94	Z 45/25 J DC / Bi-Energy	42
16 m	ZA14JE-LI	43
17,80 m	ZA16JERT-LI	44
20,16 m	Z 60/37 DC, Z 60/37 FE	45

kültéri, dízel

Munkamagasság	Típus	Oldal
12,62 m	Z 34/22 IC 4 WD	47
15,80 m	ZA14J	48
15,86 m	Z 45 XC	49
16,05 m	Z 45/25 J RT 4 WD	50
17,59 m	Z 51/30 J RT 4 WD	51
20,87 m	Z 62/40 J RT 4 WD	52
25,77 m	Z 80/60 J RT 4 WD	53
43,15 m	ZX 135/70	54

Merev törzsű teleszkópos rakodók kültéri

Villamagasság	Típus	Oldal
5,85 m	MT 625 H	56
6,90 m	MT 730 H	57
9,98 m	MT 1033 Easy	58
13,70 m	JLG 4014 PS	59
14,00 m	JLG 3614 RS	60
17,10 m	JLG 4017 RS	61
17,30 m	JLG 4017 PS	62
17,55 m	MT 1840 EASY	63

Forgószármolyos teleszkópos rakodó-emelő gépek kültéri

Villamagasság	Típus	Oldal
17,90 m	MRT 1840 EASY	65
18 m	MRT 1845 VISION	66
20,60 m	MRT 2145 VISION+ / EASY	67
20,90 m	MRT 2150 PRIV	68
21,80 m	MRT 2260 VISION+	69
24,70 m	MRT 2545 EASY	70
24,70 m	MRT 2550 PRIV	71
25,90 m	MRT 2660 VISION+	72
29,90 m	MRT 3060 VISION+	73
34,70 m	MRT 3570 VISION+	74

Targoncák beltéri, elektromos

Névleges villamagasság	Típus	Oldal
3,00 m	TCM FB25-8	77
3,30 m	Doosan B50X-5	77
2,87 m - 7,54 m	Still RX 60-25	77
4,36 m - 6,60 m	Still RX 60-30	78
4,33 m - 7,18 m	Still RX 60-50/600	78
2,71 m - 3,96 m	Still RX 60-80/900	78

Targoncák kültéri, dízel

Névleges villamagasság	Típus	Oldal
3,00 m	TCM FHD25T3A	80
3,00 m	Doosan D50C-7	80
3,00 m	Doosan D120S-9	80
3,00 m	Doosan D130S-5	81
3,00 m	Doosan DV160S-9	81
3,70 m	M30-4 ST3B	82
3,70 m	M50-4 ST3B	82
3,00 m	TOYOTA 40-8FD80N	83
3,00 m	TOYOTA 52-8FDF25	83
3,00 m	TOYOTA 40-8FD50N / 8FD50F	84
3,00 m	TOYOTA 40-8FD70N	84
4,44 m - 7,39 m	Still RX 70-25	84

Targoncák gyalogkísérő

Villamagasság	Típus	Oldal
2,90 m	EJC M13 ZT 290	87
3,30 m	EJC M13 ZT 330	87

Utánfutós szerelőkosarak

Munkamagasság	Típus	Oldal
12,20 m	NIFTY 120 TE	89
17,09 m	TZ-50/30 DC	90
17,10 m	NIFTY 170 HDET	91

Speciális munkaállványok

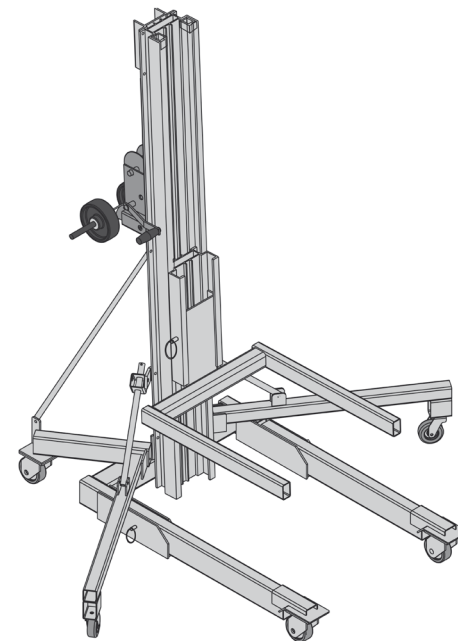
Munkamagasság	Típus	Oldal
15,30 m	JLG X15J PLUS	94
20,05 m	JLG X20J PLUS	94
25,7 m	JLG X26J PLUS	94

Csatolmányok, tartozékok

Típus	Oldal
Csőrő / Darukar / Villahorog / Nyomot nem hagyó kerék	96
Munkakosár / Villahosszabítók / Teherelosztó lemez letalpalóhoz / Mobil rámpa	97

Kézi mozgatású személy- és teheremelők

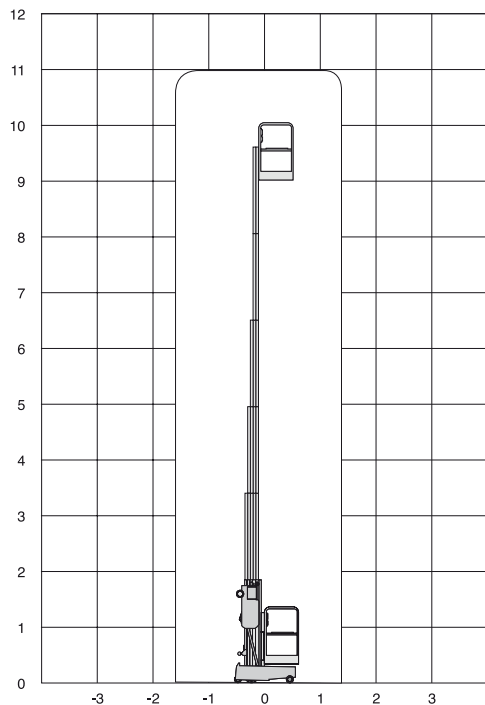
SLA-25



SLA-25 – Műszaki adatok

Munkamagasság	7,94 m	Talpalás	kézi stabilizálás
Terhelhetőség	295 kg	Gépmagasság	ollósoknál lehajtott korláttal 1,99 m
Platform hossz	0,70 m	Kerék	nyomot nem hagyó igen
Platformszélesség	0,58 m	Hasmagasság	0,05 m
Géphossz szállítási	0,79 m	Max létszám	0 fő
Gépszélesség	0,80 m	Gépsúly	204 kg

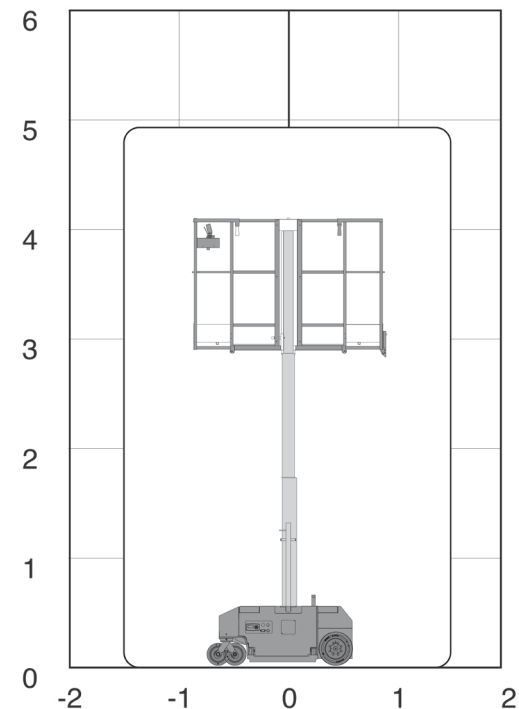
AWP 30S AC



AWP 30S AC – Műszaki adatok

Platform magasság	9,00 m	Gépszélesség	0,74 m
Munkamagasság	11,00 m	Talpalás	kézi stabilizálás
Terhelhetőség	159 kg	Gépmagasság	1,98 m
Platform hossz	0,69 m	Kerék nyomot nem hagyó	igen
Platformszélesség	0,66 m	Üzem mód / Használat	elektromos hálózat / beltéri
Géphossz szállítási	1,35 m	Gépsúly	352 kg

Leonardo HD

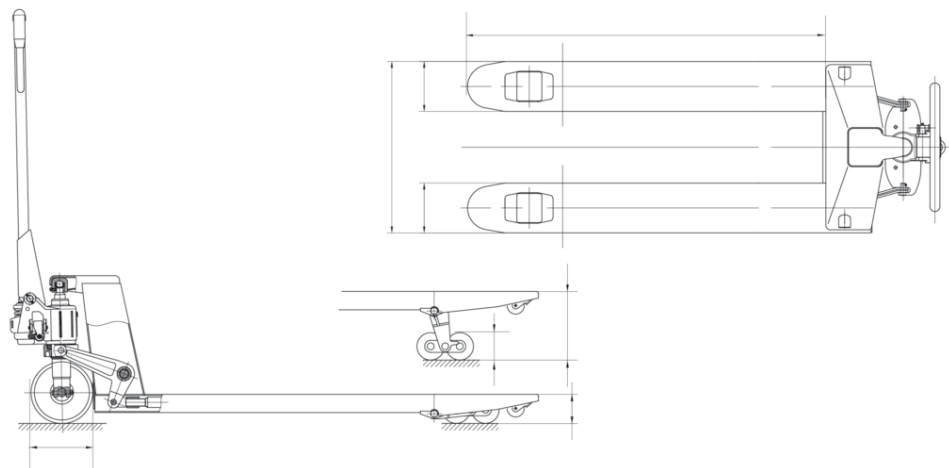


Leonardo HD – Műszaki adatok

Platform magasság	2,90 m	Talpalás hossza	nincs kitalpalás
Munkamagasság	4,90 m	Gépszélesség	0,74 m
Terhelhetőség kezelőszemélyzettel	180 kg	Talpalás szélessége	nincs kitalpalás
Platform hossz	1,12 m	Gépmagasság	1,75 m
Platform maximum hossz	1,71 m	Kerék nyomot nem hagyó	igen
Platform bővíthetősége	0,60 m	Hasmagasság	0,87 m
Platformszélesség	0,68 m	Fordulási sugár külső	1,25 m
Gipszkarton emelő kiegészítő	van	Üzem mód / Használat	akkumulátor / beltéri
Max gipszkarton szélesség	3,65 m	Max. létszám	1 fő
Gipszkarton emelési magassága	4,9 m	Kapaskodóképesség	35%
Max. gipszkarton súly	40 kg	Gépsúly	510 kg
Géphossz szállítási	1,20 m		

HP 25, TRP0003

Ollós szerelő munkaállványok



HP25 - Műszaki adatok

Emelési magasság	115 mm
Emelési kapacitás	2 500 kg
Kezelés	kézi, gyalogkíséretű

Emelővilla méretei	1150 x 150 x 55 mm
Tehersúlypont	575 mm
Tömeg	61 kg

TRP0003 - Műszaki adatok

Emelési magasság	200 mm
Emelési kapacitás	2 500 kg
Kezelés	kézi, gyalogkíséretű

Emelővilla méretei	1150 x 150 x 60 mm
Tehersúlypont	575 mm
Tömeg	70 kg





GS 1330 DC / M Sort – Műszaki adatok

Platform magasság	3,90 m
Munkamagasság	5,90 m
Platform összerhelés (kezelőszemélyzettel)	227 kg
Platform terhelhetősége (kitolt állapotban)	136 kg
Kitolható platform terhelhetősége	91 kg
Platform hossz	1,26 m
Platform maximum hossz	1,72 m
Platform bővíthetősége	0,46 m
Platformszélesség	0,67 m
Géphossz szállítási	1,41 m

Gépszélesség	0,78 m
Gépmagasság ollósoknál lehajtott korláttal	1,68 m
Gépmagasság ollósoknál korláttal	2,02 m
Kerék nyomot nem hagyó	igen
Tengelytávolság	0,98 m
Hasmagasság	0,02 m
Fordulási sugár külső	1,55 m
Üzem mód / Használat	akkumulátor / beltéri
Gépsúly*	885 kg

GS 1432 E-drive – Műszaki adatok

Platform magasság	3,66 m
Munkamagasság	5,66 m
Platform összerhelés (kezelőszemélyzettel)	227 kg
Platform terhelhetősége (kitolt állapotban)	113 kg
Kitolható platform terhelhetősége	113 kg
Platform hossz	1,40 m
Platform maximum hossz	2 m
Platform bővíthetősége	0,6 m
Platformszélesség	0,77 m
Géphossz szállítási	2 m

Gépszélesség	0,81 m
Gépmagasság ollósoknál lehajtott korláttal	1,49 m
Gépmagasság ollósoknál korláttal	1,88 m
Kerék nyomot nem hagyó	igen
Tengelytávolság	1,12 m
Hasmagasság	0,07 m
Fordulási sugár külső	1,37 m
Üzem mód / Használat	akkumulátor / beltéri
Gépsúly*	900 kg

GS 1532 DC / E-drive – Műszaki adatok

Platform magasság	4,57 m
Munkamagasság	6,57 m
Platform összerhelés (kezelőszemélyzettel)	272 kg
Platform terhelhetősége (kitolt állapotban)	159 kg
Kitolható platform terhelhetősége	113 kg
Platform hossz	1,63 m
Platform maximum hossz	2,54 m
Platform bővíthetősége	0,91 m
Platformszélesség	0,74 m
Géphossz szállítási	1,83 m

Gépszélesség	0,81 m
Gépmagasság ollósoknál lehajtott korláttal	1,73 m
Gépmagasság ollósoknál korláttal	2,11 m
Kerék nyomot nem hagyó	igen
Tengelytávolság	1,32 m
Hasmagasság	0,08 m
Fordulási sugár külső	1,55 m
Üzem mód / Használat	akkumulátor / beltéri
Gépsúly*	1 269 kg

*A gépsúlyok a felszereltség függvényében változhatnak.

GS 1930 DC, GS 1932 DC / E-drive, GS 2032 DC / E-drive

GS 1930 DC – Műszaki adatok

Platform magasság	5,79 m	Gépszélesség	0,76 m
Munkamagasság	7,79 m	Gépmagasság ollósoknál lehajtott korláttal	1,75 m
Platform összerhelés (kezelőszemélyzettel)	227 kg	Gépmagasság ollósoknál korláttal	2,11 m
Platform terhelhetősége (kitolt állapotban)	113 kg	Kerék nyomot nem hagyó	igen
Kitolható platform terhelhetősége	113 kg	Tengelytávolság	1,32 m
Platform hossz	1,63 m	Hasmagasság	0,08 m
Platform maximum hossz	2,54 m	Fordulási sugár külső	1,55 m
Platform bővíthetősége	0,91 m	Üzem mód / Használat	akkumulátor / beltéri
Platform szélesség	0,74 m	Gépsúly*	1 476 kg
Géphossz szállítási	1,83 m		

GS 1932 DC / E-drive – Műszaki adatok

Platform magasság	5,6 m	Gépszélesség	0,81 m
Munkamagasság	7,6 m	Gépmagasság ollósoknál lehajtott korláttal	1,58 m
Platform összerhelés (kezelőszemélyzettel)	227 kg	Gépmagasság ollósoknál korláttal	1,97 m
Platform terhelhetősége (kitolt állapotban)	113 kg	Kerék nyomot nem hagyó	igen
Kitolható platform terhelhetősége	113 kg	Tengelytávolság	1,12 m
Platform hossz	1,40 m	Hasmagasság	0,07 m
Platform maximum hossz	2,00 m	Fordulási sugár külső	1,37 m
Platform bővíthetősége	0,60 m	Üzem mód / Használat	akkumulátor / beltéri
Platform szélesség	0,77 m	Gépsúly*	1 503 kg
Géphossz szállítási	1,40 m		

GS 2032 DC / E-drive – Műszaki adatok

Platform magasság	6,10 m	Gépszélesség	0,81 m
Munkamagasság	8,10 m	Gépmagasság ollósoknál lehajtott korláttal	1,75 m
Platform összerhelés (kezelőszemélyzettel)	363 kg	Gépmagasság ollósoknál korláttal	2,13 m
Platform terhelhetősége (kitolt állapotban)	250 kg	Kerék nyomot nem hagyó	igen
Kitolható platform terhelhetősége	113 kg	Tengelytávolság	1,85 m
Platform hossz	2,26 m	Hasmagasság	0,02 m
Platform maximum hossz	3,18 m	Fordulási sugár külső	2,13 m
Platform bővíthetősége	0,91 m	Üzem mód / Használat	akkumulátor / beltéri
Platform szélesség	0,81 m	Gépsúly*	1 825 kg
Géphossz szállítási	2,44 m		

*A gépsúlyok a felszereltség függvényében változhatnak.

GS 2632 DC / E-drive, GS 2646 DC / E-drive, GS 3232 DC

GS 2632 DC / E-drive – Műszaki adatok

Platform magasság	7,63 m	Gépszélesség	0,81 m
Munkamagasság	9,92 m	Gépmagasság ollósoknál lehajtott korláttal	1,91 m
Platform összerhelés (kezelőszemélyzettel)	227 kg	Gépmagasság ollósoknál korláttal	2,26 m
Platform terhelhetősége (kitolt állapotban)	113 kg	Kerék nyomot nem hagyó	igen
Kitolható platform terhelhetősége	113 kg	Tengelytávolság	1,85 m
Platform hossz	2,26 m	Hasmagasság	0,02 m
Platform maximum hossz	3,18 m	Fordulási sugár külső	2,13 m
Platform bővíthetősége	0,91 m	Üzem mód / Használat	akkumulátor / beltéri
Platform szélesség	0,81 m	Gépsúly*	1 959 kg
Géphossz szállítási	2,44 m		

GS 2646 DC / E-drive – Műszaki adatok

Platform magasság	7,63 m	Gépszélesség	1,17 m
Munkamagasság	9,92 m	Gépmagasság ollósoknál lehajtott korláttal	1,68 m
Platform összerhelés (kezelőszemélyzettel)	454 kg	Gépmagasság ollósoknál korláttal	2,26 m
Platform terhelhetősége (kitolt állapotban)	340 kg	Kerék nyomot nem hagyó	igen
Kitolható platform terhelhetősége	113 kg	Tengelytávolság	1,85 m
Platform hossz	2,26 m	Hasmagasság	0,02 m
Platform maximum hossz	3,18 m	Fordulási sugár külső	2,29 m
Platform bővíthetősége	0,91 m	Üzem mód	akkumulátor / elektromos
Platform szélesség	1,15 m	Használat	beltéri
Géphossz szállítási	2,41 m	Gépsúly*	2 447 kg

GS 3232 DC – Műszaki adatok

Platform magasság	9,63 m	Gépszélesség	0,81 m
Munkamagasság	11,75 m	Gépmagasság ollósoknál lehajtott korláttal	2,03 m
Platform összerhelés (kezelőszemélyzettel)	227 kg	Gépmagasság ollósoknál korláttal	2,43 m
Platform terhelhetősége (kitolt állapotban)	113 kg	Kerék nyomot nem hagyó	igen
Kitolható platform terhelhetősége	113 kg	Tengelytávolság	1,85 m
Platform hossz	2,26 m	Hasmagasság	0,02 m
Platform maximum hossz	3,18 m	Fordulási sugár külső	2,13 m
Platform bővíthetősége	0,91 m	Üzem mód / Használat	akkumulátor / beltéri
Platform szélesség	0,81 m	Gépsúly* kitalpalóval, ha van*	2 352 kg
Géphossz szállítási talpalással ahol van	2,43 m		

*A gépsúlyok a felszereltség függvényében változhatnak.

GS 3246 DC / E-drive, GS 3369 DC, GS 4046 E-drive

GS 3246 DC / E-drive – Műszaki adatok

Platform magasság	9,75 m
Munkamagasság	11,75 m
Platform összerhelés (kezelőszemélyzettel)	318 kg
Platform terhelhetősége (kitolt állapotban)	204 kg
Kitolható platform terhelhetősége	113 kg
Platform hossz	2,26 m
Platform maximum hossz	3,18 m
Platform bővíthetősége	0,91 m
Platformszélesség	1,15 m
Géphossz szállítási	2,41 m

Gépszélesség	1,17 m
Gépmagasság ollósoknál lehajtott korláttal	1,80 m
Gépmagasság ollósoknál korláttal	2,39 m
Kerék nyomot nem hagyó	igen
Tengelytávolság	1,85 m
Hasmagasság	0,02 m
Fordulási sugár külső	2,29 m
Üzem mód	akkumulátor / elektromos
Használat	beltéri
Gépsúly*	2 812 kg

GS 3369 DC – Műszaki adatok

Platform magasság	9,75 m
Munkamagasság	11,75 m
Platform összerhelés (kezelőszemélyzettel)	454 kg
Platform terhelhetősége (kitolt állapotban)	318 kg
Kitolható platform terhelhetősége	136 kg
Platform hossz	2,79 m
Platform maximum hossz	4,31 m
Platform bővíthetősége	1,52 m
Platformszélesség	1,60 m
Géphossz szállítási talpalással, ahol van	3,76 m

Gépszélesség	1,75 m
Gépmagasság ollósoknál lehajtott korláttal	1,92 m
Gépmagasság ollósoknál korláttal	2,45 m
Kerék nyomot nem hagyó	igen
Tengelytávolság	2,29 m
Hasmagasság	0,24 m
Fordulási sugár külső	4,60 m
Üzem mód / Használat	akkumulátor / beltéri
Gépsúly kitalpalóval, ha van*	4 015 kg

GS 4047 DC / 4046 E-drive – Műszaki adatok

Platform magasság	11,75 m
Munkamagasság	13,75 m
Platform összerhelés (kezelőszemélyzettel)	350 kg
Platform terhelhetősége (kitolt állapotban)	236 kg
Kitolható platform terhelhetősége	113 kg
Platform hossz	2,26 m
Platform maximum hossz	3,18 m
Platform bővíthetősége	0,91 m
Platformszélesség	1,15 m
Géphossz szállítási	2,44 m

Gépszélesség	1,19 m
Gépmagasság ollósoknál lehajtott korláttal	1,98 m
Gépmagasság ollósoknál korláttal	2,54 m
Kerék nyomot nem hagyó	igen
Tengelytávolság	1,85 m
Hasmagasság	0,02 m
Fordulási sugár külső	2,29 m
Üzem mód	akkumulátor / elektromos
Használat	beltéri
Gépsúly*	3 221 kg

*A gépsúlyok a felszereltség függvényében változhatnak.

GS 4069 DC, GS 4655 E-drive, JCPT1912DC

GS 4069 DC – Műszaki adatok

Platform magasság	12,12 m
Munkamagasság	14,12 m
Platform összerhelés (kezelőszemélyzettel)	363 kg
Platform terhelhetősége (kitolt állapotban)	227 kg
Kitolható platform terhelhetősége	136 kg
Platform hossz	2,79 m
Platform maximum hossz	4,31 m
Platform bővíthetősége	1,52 m
Platformszélesség	1,60 m
Géphossz szállítási talpalással, ahol van	3,76 m

Gépszélesség	1,75 m
Gépmagasság ollósoknál lehajtott korláttal	2,08 m
Gépmagasság ollósoknál korláttal	2,74 m
Kerék nyomot nem hagyó	igen
Tengelytávolság	2,29 m
Hasmagasság	0,24 m
Fordulási sugár külső	4,60 m
Üzem mód / Használat	akkumulátor / beltéri
Gépsúly kitalpalóval, ha van*	5 202 kg

GS 4655 E-drive – Műszaki adatok

Platform magasság	13,95 m
Munkamagasság	15,95 m
Platform összerhelés (kezelőszemélyzettel)	350 kg
Platform terhelhetősége (kitolt állapotban)	214 kg
Kitolható platform terhelhetősége	136 kg
Platform hossz	2,84 m
Platform maximum hossz	4,04 m
Platform bővíthetősége	1,20 m
Platformszélesség	1,35 m
Géphossz szállítási	3,11 m

Gépszélesség	1,40 m
Gépmagasság ollósoknál lehajtott korláttal	1,98 m
Gépmagasság ollósoknál korláttal	2,77 m
Kerék nyomot nem hagyó	igen
Tengelytávolság	2,46 m
Hasmagasság	0,15 m
Fordulási sugár külső	3,05 m
Üzem mód / Használat	akkumulátor / beltéri
Gépsúly kitalpalóval, ha van*	3 701 kg

JCPT1912DC – Műszaki adatok

Platform magasság	17 m
Munkamagasság	19 m
Platform összerhelés visszahúzott kosárral	750 kg
Platform terhelhetősége kitolt állapotban	750 kg
Kitolható platform terhelhetősége	500 kg
Platform hossz	4,30 m
Platform maximum hossz	6,10 m
Platform bővíthetősége	1,80 m
Platformszélesség	1,19 m
Géphossz szállítási talpalással ahol van	4,72 m

Gépszélesség	1,25 m
Gépmagasság ollósoknál lehajtott korláttal	2,99 m
Gépmagasság ollósoknál korláttal	3,82 m
Kerék nyomot nem hagyó	igen
Tengelytávolság	3,18 m
Hasmagasság	0,20 m
Fordulási sugár külső	2,30 m
Üzem mód / Használat	akkumulátor / beltéri
Gépsúly kitalpalóval, ha van*	11 750 kg

*A gépsúlyok a felszereltség függvényében változhatnak.

HL-190E12, HL-220 E12 / HL-220 E12N, JCPT2212DC

HL-190E12 – Műszaki adatok

Platform magasság	16,80 m	Gépszélesség	1,20 m
Munkamagasság	18,80 m	Talpalás szélessége	1,20 m
Terhelhetőség kezelőszemélyzettel	500 kg	Gépmagasság ollósoknál lehajtott korláttal	2,65 m
Platform hossz	3,38 m	Gépmagasság ollósoknál korláttal	3,40 m
Platform maximum hossz	4,88 m	Kerék nyomot nem hagyó	igen
Platform bővíthetősége	1,50 m	Tengelytávolság	2,67 m
Platformszélesség	1,16 m	Hasmagasság	0,15 m
Géphossz szállítási talpalással ahol van	3,74 m	Üzem mód / Használat	akkumulátor / beltéri
Talpalás hossza	3,74 m	Gépsúly kitalpalóval, ha van*	7 985 kg

HL-220 E12 / HL-220 E12N – Műszaki adatok

Platform magasság	19,70 m / 19,9 m	Gépszélesség	1,26 m
Munkamagasság	21,70 m / 21,9 m	Gépmagasság ollósoknál lehajtott korláttal	3,01 m
Terhelhetőség kezelőszemélyzettel	500 kg	Gépmagasság ollósoknál korláttal	3,74 m / 4,05 m
Platform hossz	3,38 m	Kerék nyomot nem hagyó	igen
Platform maximum hossz	4,88 m	Tengelytávolság	2,67 m
Platform bővíthetősége	1,50 m	Hasmagasság	0,15 m
Platformszélesség	1,16 m	Üzem mód / Használat	akkumulátor / beltéri
Géphossz szállítási talpalással ahol van	4,05 m	Gépsúly kitalpalóval, ha van*	9 800 kg

JCPT2212DC – Műszaki adatok

Platform magasság	20 m	Gépszélesség	1,25 m
Munkamagasság	22 m	Gépmagasság ollósoknál lehajtott korláttal	2,99 m
Platform összerhelés visszahúzott kosárral	600 kg	Gépmagasság ollósoknál korláttal	3,82 m
Platform terhelhetősége kitolt állapotban	600 kg	Kerék nyomot nem hagyó	igen
Kitolható platform terhelhetősége	500 kg	Tengelytávolság	3,18 m
Platform hossz	4,30 m	Hasmagasság	0,20 m
Platform maximum hossz	6,10 m	Fordulási sugár külső	2,30 m
Platform bővíthetősége	1,80 m	Üzem mód / Használat	akkumulátor / beltéri
Platformszélesség	1,19 m	Gépsúly kitalpalóval, ha van*	12 350 kg
Géphossz szállítási talpalással ahol van	4,72 m		

*A gépsúlyok a felszereltség függvényében változhatnak.

PB S225-12ES, JCPT3214DC, HL 330 E14

PB S225-12ES – Műszaki adatok

Platform magasság	20,50 m	Gépszélesség	1,22 m
Munkamagasság	22,50 m	Gépmagasság ollósoknál lehajtott korláttal	2,78 m
Terhelhetőség kezelőszemélyzettel	450 kg	Gépmagasság ollósoknál korláttal	3,57 m
Platform hossz	5,48 m	Kerék nyomot nem hagyó	igen
Platform maximum hossz	6,98 m	Tengelytávolság	3,20 m
Platform bővíthetősége	1,5 m	Hasmagasság	0,19 m
Platformszélesség	1,19 m	Üzem mód / Használat	akkumulátor / beltéri, kültéri
Géphossz szállítási talpalással, ahol van	4,52 m	Gépsúly kitalpalóval, ha van*	10 290 kg

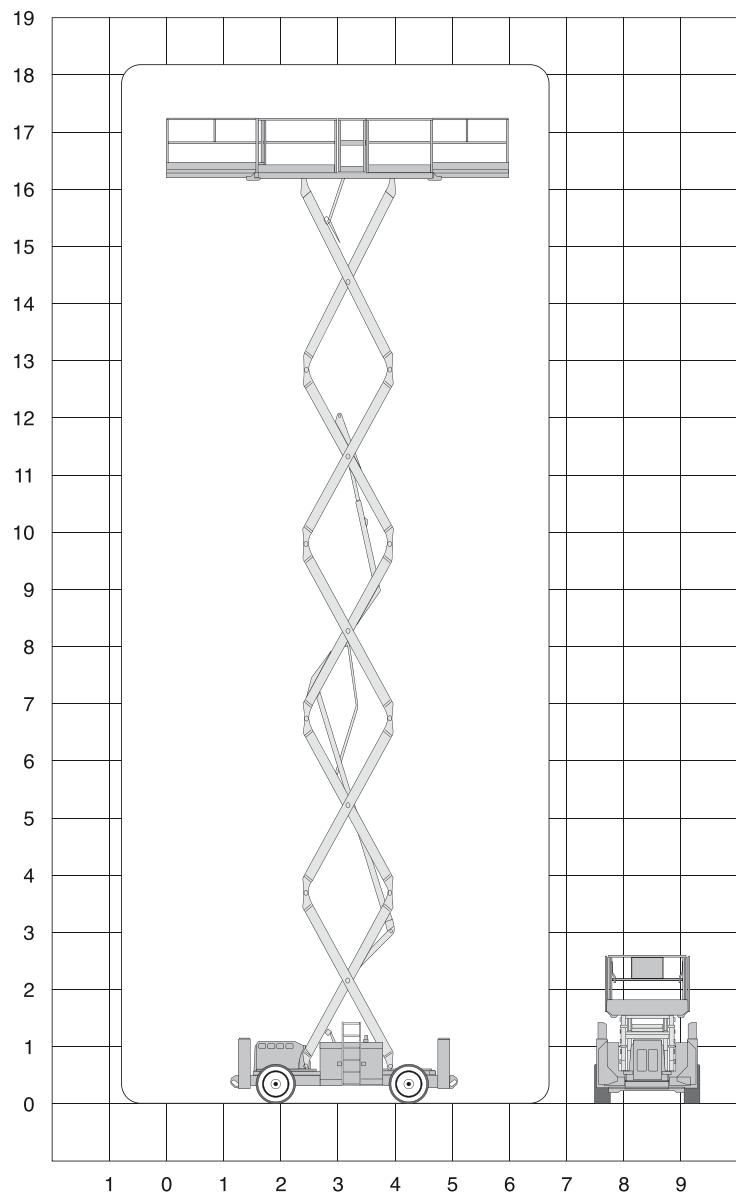
JCPT3214DC – Műszaki adatok

Platform magasság	30 m	Gépszélesség	1,39 m
Munkamagasság	32 m	Gépmagasság ollósoknál lehajtott korláttal	3,17 m
Platform összerhelés visszahúzott kosárral	600 kg	Gépmagasság ollósoknál korláttal	4,16 m
Platform terhelhetősége kitolt állapotban	600 kg	Kerék nyomot nem hagyó	igen
Kitolható platform terhelhetősége	500 kg	Tengelytávolság	4,87 m
Platform hossz	5,85 m	Hasmagasság	0,20 m
Platform maximum hossz	7,75 m	Fordulási sugár külső	2,60 m
Platform bővíthetősége	1,90 m	Üzem mód / Használat	akkumulátor / beltéri
Platformszélesség	1,20 m	Gépsúly kitalpalóval, ha van*	22 200 kg
Géphossz szállítási talpalással ahol van	6,41 m		

HL 330 E14 – Műszaki adatok

Platform magasság	31 m	Gépszélesség	1,40 m
Munkamagasság	33 m	Gépmagasság ollósoknál lehajtott korláttal	3,18 m
Terhelhetőség kezelőszemélyzettel	600 kg	Gépmagasság korláttal	4,28 m
Platform hossz	6,40 m	Kerék nyomot nem hagyó	igen
Platform maximum hossz	8,40 m	Tengelytávolság	4,99 m
Platform bővíthetősége	2 m	Hasmagasság	0,21 m
Platformszélesség	1,20 m	Üzem mód / Használat	akkumulátor / beltéri
Géphossz szállítási	6,60 m	Gépsúly kitalpalóval, ha van*	23 950 kg

*A gépsúlyok a felszereltség függvényében változhatnak.



GS 2669 RT – Műszaki adatok

Platform magasság	7,70 m
Munkamagasság	9,70 m
Platform összerhelés kezelőszemélyzettel	680 kg
Platform terhelhetősége (kitolt állapotban)	544 kg
Kitolható platform terhelhetősége	136 kg
Platform hossz	2,79 m
Platform maximum hossz	4,31 m
Platform bővíthetősége	1,52 m
Platformszélesség	1,60 m

Géphossz szállítási talpalással ahol van	3,76 m
Gépszélesség	1,75 m
Gépmagasság ollósoknál lehajtott korláttal	1,92 m
Gépmagasság ollósoknál korláttal	2,59 m
Tengelytávolság	2,29 m
Hasmagasság	0,24 m
Fordulási sugár külső	4,60 m
Üzem mód / Használat	dízel / kültéri
Gépsúly kitalpalóval, ha van*	3 768 kg

GS 3369 RT – Műszaki adatok

Platform magasság	9,75 m
Munkamagasság	11,75 m
Platform összerhelés kezelőszemélyzettel	454 kg
Platform terhelhetősége (kitolt állapotban)	318 kg
Kitolható platform terhelhetősége	136 kg
Platform hossz	2,79 m
Platform maximum hossz	4,31 m
Platform bővíthetősége	1,52 m
Platformszélesség	1,60 m

Géphossz szállítási talpalással ahol van	3,76 m
Gépszélesség	1,75 m
Gépmagasság ollósoknál lehajtott korláttal	1,92 m
Gépmagasság ollósoknál korláttal	2,59 m
Tengelytávolság	2,29 m
Hasmagasság	0,24 m
Fordulási sugár külső	4,60 m
Üzem mód / Használat	dízel / kültéri
Gépsúly kitalpalóval, ha van*	3 949 kg

GS 3390 RT – Műszaki adatok

Platform magasság	10,06 m
Munkamagasság	12,06 m
Platform összerhelés kezelőszemélyzettel	1 134 kg
Platform terhelhetősége (kitolt állapotban)	907 kg
Kitolható platform terhelhetősége	227 kg
Platform hossz	4,80 m
Platform maximum hossz	7,50 m
Platform bővíthetősége	4,8 + 1,5 + 1,2 m
Platformszélesség	1,83 m

Géphossz szállítási talpalással ahol van	4,88 m
Gépszélesség	2,29 m
Gépmagasság ollósoknál lehajtott korláttal	2,03 m
Gépmagasság ollósoknál korláttal	2,71 m
Tengelytávolság	2,84 m
Hasmagasság	0,36 m
Fordulási sugár külső	5,33 m
Üzem mód / Használat	dízel / kültéri
Gépsúly kitalpalóval, ha van*	6 728 kg

*A gépsúlyok a felszereltség függvényében változhatnak.

GS 4069 RT, GS 4390 RT, GS 5390 RT

HL-220 D25 4WD/P/N, JCPT2223RTB

GS 4069 RT – Műszaki adatok

Platform magasság	12,12 m
Munkamagasság	14,12 m
Terhelhetőség kezelőszeméllyel	363 kg
Platform összerhelés visszahúzott kosárral	363 kg
Platform terhelhetősége (kitolt állapotban)	227 kg
Kitolható platform terhelhetősége	136 kg
Platform hossz	2,79 m
Platform maximum hossz	4,31 m
Platform bővíthetősége	1,52 m
Platformszélesség	1,60 m

Géphossz szállítási talpalással ahol van	3,76 m
Gépszélesség	1,75 m
Gépmagasság ollósoknál lehajtott korláttal	2,08 m
Gépmagasság ollósoknál korláttal	2,74 m
Tengelytávolság	2,29 m
Hasmagasság	0,24 m
Fordulási sugár külső	4,60 m
Üzem mód / Használat	dízel / kültéri
Gépsúly kitalpalóval, ha van*	5 136 kg

HL-220 D25 4WD/P/N – Műszaki adatok

Platform magasság	19,9 m
Munkamagasság	21,9 m
Terhelhetőség kezelőszeméllyel	750 kg
Platform hossz	4,50 m
Platform maximum hossz	7,00 m
Platform bővíthetősége	2,50 m
Platformszélesség	2,30 m
Géphossz szállítási	4,84 m

Gépszélesség	2,44 m
Gépmagasság ollósoknál lehajtott korláttal	2,88 m
Gépmagasság ollósoknál korláttal	3,65 m
Kerék nyomot nem hagyó	nem
Tengelytávolság	3,08 m
Hasmagasság	0,27 m
Üzem mód / Használat	dízel / kültéri
Gépsúly kitalpalóval, ha van*	11 990 kg

GS 4390 RT – Műszaki adatok

Platform magasság	13,11 m
Munkamagasság	15,11 m
Terhelhetőség kezelőszeméllyel	680 kg
Platform összerhelés visszahúzott kosárral	680 kg
Platform terhelhetősége (kitolt állapotban)	454 kg
Kitolható platform terhelhetősége	227 kg
Platform hossz	4,80 m
Platform maximum hossz	7,50 m
Platform bővíthetősége	4,8 + 1,5 + 1,2 m
Platformszélesség	1,83 m

Géphossz szállítási talpalással ahol van	4,88 m
Gépszélesség	2,29 m
Gépmagasság ollósoknál lehajtott korláttal	2,25 m
Gépmagasság ollósoknál korláttal	2,93 m
Tengelytávolság	2,84 m
Hasmagasság	0,36 m
Fordulási sugár külső	5,33 m
Üzem mód / Használat	dízel / kültéri
Gépsúly kitalpalóval, ha van*	7 163 kg

JCPT2223RTB – Műszaki adatok

Platform magasság	20 m
Munkamagasság	22 m
Platform összerhelés visszahúzott kosárral	750 kg
Platform terhelhetősége kitolt állapotban	750 kg
Kitolható platform terhelhetősége	500 kg
Platform hossz	4,95 m
Platform maximum hossz	7,65 m
Platform bővíthetősége	2,70 m
Platformszélesség	2,25 m
Géphossz szállítási talpalással ahol van	4,95 m

Gépszélesség	2,46 m
Gépmagasság ollósoknál lehajtott korláttal	3,00 m
Gépmagasság ollósoknál korláttal	3,86 m
Kerék nyomot nem hagyó	nem
Tengelytávolság	3,3 m
Hasmagasság	0,40 m
Fordulási sugár külső	3,4 m
Üzem mód / Használat	dízel / kültéri
Gépsúly kitalpalóval, ha van*	13 000 kg

GS 5390 RT – Műszaki adatok

Platform magasság	16,15 m
Munkamagasság	18,15 m
Terhelhetőség kezelőszeméllyel	680 kg
Platform összerhelés visszahúzott kosárral	680 kg
Platform terhelhetősége (kitolt állapotban)	454 kg
Kitolható platform terhelhetősége	227 kg
Platform hossz	4,80 m
Platform maximum hossz	7,50 m
Platform bővíthetősége	4,8 + 1,5 + 1,2 m
Platformszélesség	1,83 m

Géphossz szállítási talpalással ahol van	4,88 m
Gépszélesség	2,29 m
Gépmagasság ollósoknál lehajtott korláttal	2,47 m
Gépmagasság ollósoknál korláttal	3,15 m
Tengelytávolság	2,84 m
Hasmagasság	0,36 m
Fordulási sugár külső	5,33 m
Üzem mód / Használat	dízel / kültéri
Gépsúly kitalpalóval, ha van*	8 050 kg

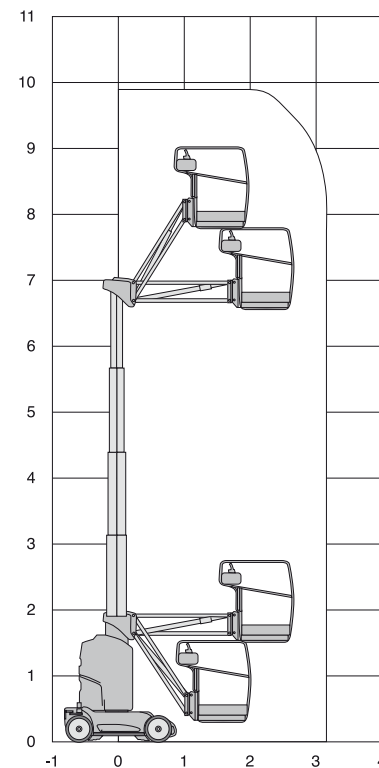
*A gépsúlyok a felszereltség függvényében változhatnak.

*A gépsúlyok a felszereltség függvényében változhatnak.

Oszlopos munkaállványok



GR 26 J

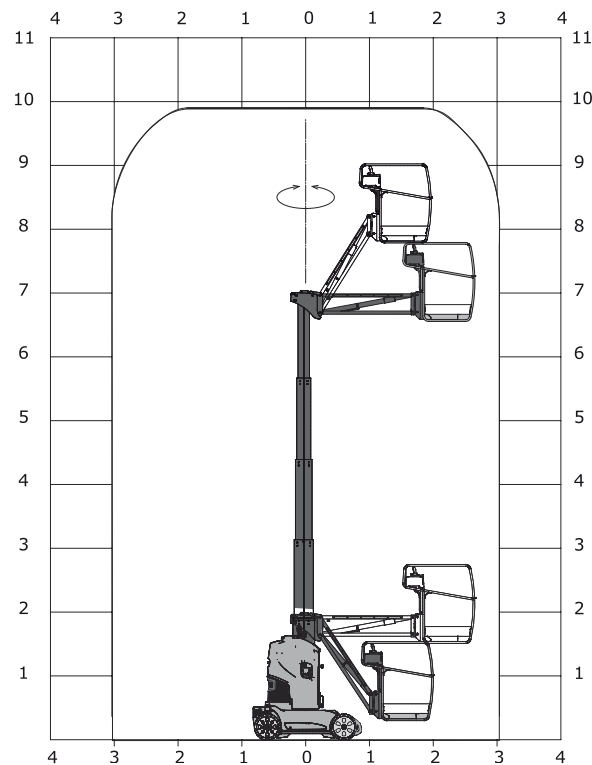


GR 26 J – Műszaki adatok

Platform magasság	7,85 m	Tengelytávolság	1,20 m
Munkamagasság	9,85 m	Hasmagasság	0,10 m
Terhelhetőség kezelőszeméllyel	200 kg	Fordulási sugár külső	2,08 m
Platform hossz	0,75 m	Üzem mód	akkumulátor
Platform szélesség	0,90 m	Használat	beltéri
Géphossz szállítási	2,82 m	Max létszám	2 fő
Gépszélesség	0,99 m	Kapaszkodóképesség	25%
Gépmagasság	1,99 m	Gépsúly*	2 650 kg
Kerék nyomot nem hagyó	igen		

*A gépsúlyok a felszereltség függvényében változhatnak.

100VJR

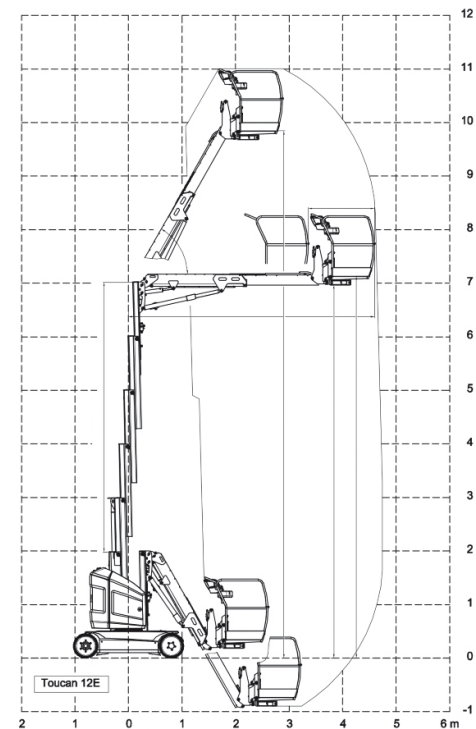


100VJR – Műszaki adatok

Platform magasság	7,90 m	Tengelytávolság	1,2 m
Munkamagasság	9,90 m	Hasmagasság	0,095 m
Terhelhetőség kezelőszeméllyel	200 kg	Fordulási sugár külső	1,98 m
Platform hossz	0,75 m	Elforgathatóság	350°
Platformszélesség	0,90 m	Üzem mód	akkumulátor
Géphossz szállítási	2,82 m	Használat	beltéri
Gépszélesség	0,99 m	Max létszám	2 fő
Gépmagasság	1,99 m	Kapaszkodóképesség	25%
Kerék nyomot nem hagyó	igen	Gépsúly*	2 650 kg

*A gépsúlyok a felszereltség függvényében változhatnak.

Toucan 12E / Toucan E12 Plus



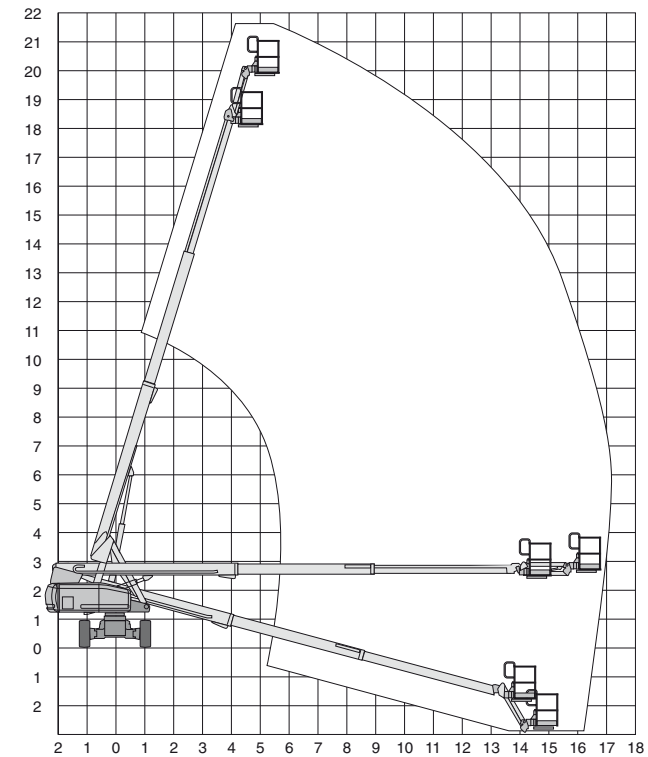
Toucan 12E / Toucan E12 Plus – Műszaki adatok

Platform magasság	9,83 / 10,65 m	Gépszélesség	1,20 m
Munkamagasság	11,83 / 12,65 m	Kerék nyomot nem hagyó	igen
Terhelhetőség kezelőszeméllyel	200 kg	Tengelytávolság	1,60 m
Platform hossz	0,70 m	Hasmagasság	0,10 / 0,13 m
Platformszélesség	1,05 m	Üzem mód / használat	akkumulátor, 48 V / beltéri
Géphossz szállítási	3,65 m	Gépsúly*	4 300 / 4 900 kg

*A gépsúlyok a felszereltség függvényében változhatnak.

Teleszkópos szerelőkosarak

S 65 4 WD

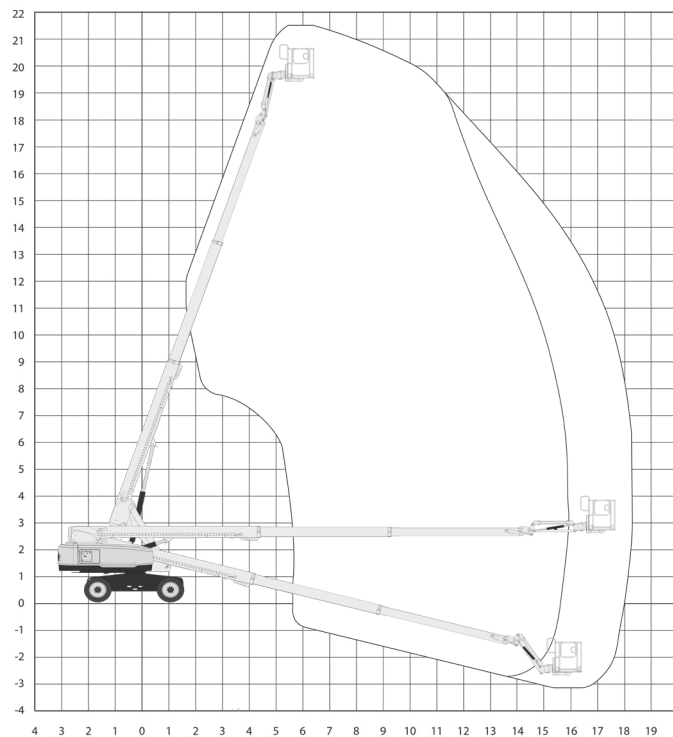


S 65 4 WD – Műszaki adatok

Platform magasság	19,80 m	Hasmagasság	0,37 m
Munkamagasság	21,80 m	Fordulási sugár külső	5,72 m
Terhelhetőség kezelőszeméllyel	227 kg	Elforgathatóság	360° nem folytonos
Platform hossz	0,91 m	Üzem mód	dízel
Platform szélesség	2,44 m	Használat	kültéri
Géphossz szállítási	7,60 m	Max létszám	2 fő
Gépszélesség	2,49 m	Kapaszkodóképesség	45%
Gépmagasság	2,72 m	Gépsúly kitalpalóval, ha van*	10 451 kg
Tengelytávolság	2,50 m		

*A gépsúlyok a felszereltség függvényében változhatnak.

S 65 XC

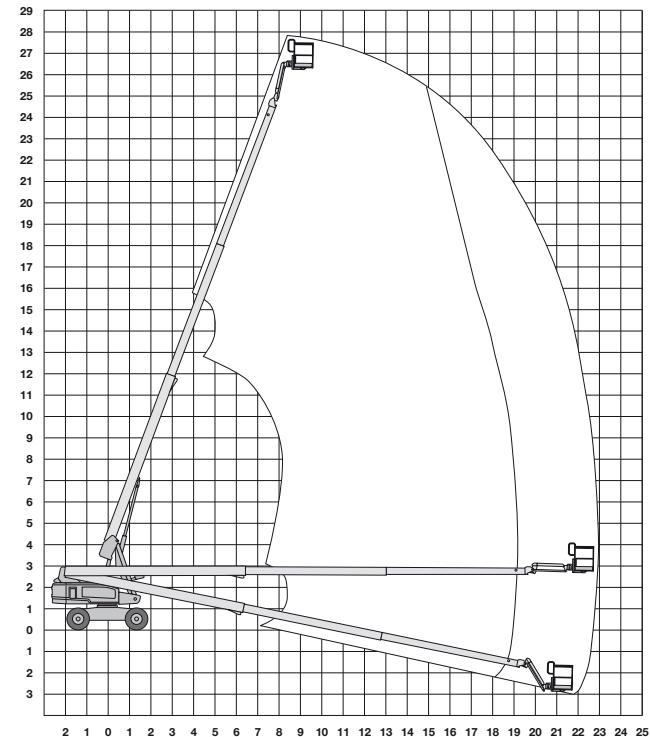


S 65 XC – Műszaki adatok

Platform magasság	19,81 m	Hasmagasság	0,41 m
Munkamagasság	21,81 m	Fordulási sugár külső	6,50 m
Terhelhetőség kezelőszeméllyel	454 kg	Elforgathatóság	360° nem folytonos
Platform hossz	0,91 m	Üzem mód	dízel
Platform szélesség	2,44 m	Használat	kültéri
Géphossz szállítási	9,70 m	Max létszám	2 fő
Gépszélesség	2,58 m	Kapaszkodóképesség	45%
Gépmagasság	2,82 m	Gépsúly*	11 412 kg
Tengelytávolság	2,50 m		

*A gépsúlyok a felszereltség függvényében változhatnak.

S 85 XC

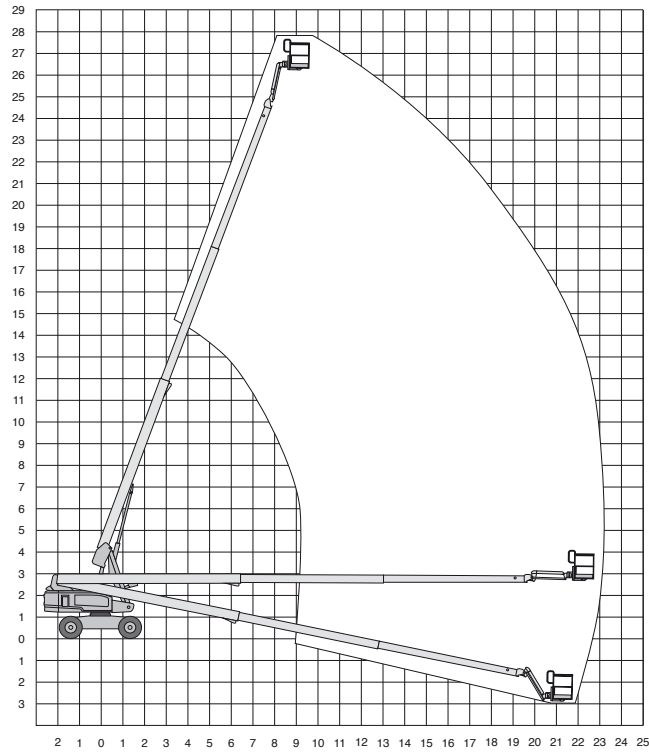


S 85 XC – Műszaki adatok

Platform magasság	25,74 m	Hasmagasság	0,40 m
Munkamagasság	27,74 m	Fordulási sugár külső	6,55 m
Terhelhetőség kezelőszeméllyel	454 kg	Elforgathatóság	360° nem folytonos
Platform hossz	0,91 m	Üzem mód	dízel
Platform szélesség	2,44 m	Használat	kültéri
Géphossz szállítási	10,25 m	Max létszám	2 fő
Gépszélesség	2,49 m	Kapaszkodóképesség	45%
Gépmagasság	2,80 m	Gépsúly*	17 917 kg
Tengelytávolság	2,85 m		

*A gépsúlyok a felszereltség függvényében változhatnak.

S 85 4 WD

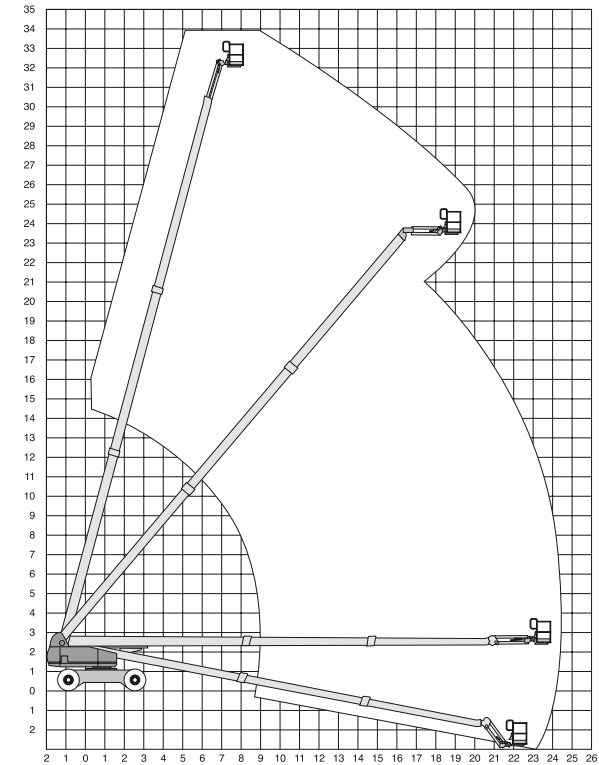


S 85 4 WD – Műszaki adatok

Platform magasság	25,91 m	Hasmagasság	0,40 m
Munkamagasság	27,91 m	Fordulási sugár külső	6,55 m
Terhelhetőség kezelőszeméllyel	227 kg	Elforgathatóság	360° nem folytonos
Platform hossz	0,91 m	Üzem mód	dízél
Platform szélesség	2,44 m	Használat	kültéri
Géphossz szállítási	11,68 m	Max létszám	2 fő
Gépszélesség	2,49 m	Kapaszkodóképesség	45%
Gépmagasság	2,80 m	Gépsúly*	17 237 kg
Tengelytávolság	2,85 m		

*A gépsúlyok a felszereltség függvényében változhatnak.

SX 105 XC

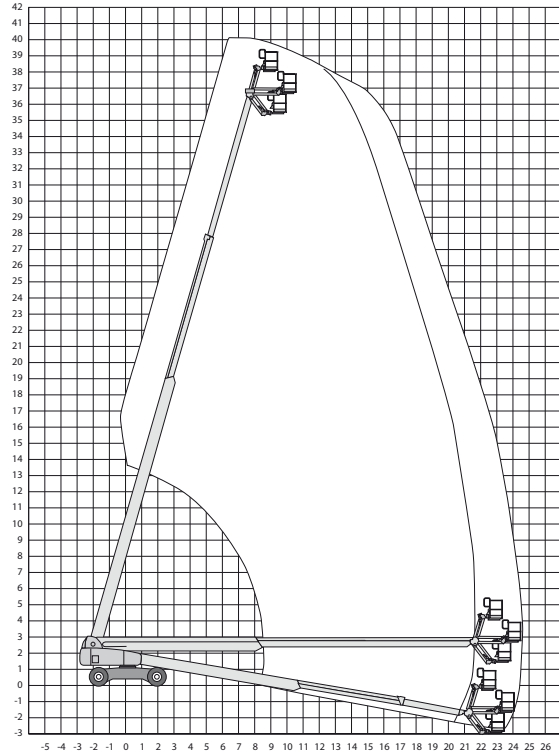


SX 105 XC – Műszaki adatok

Platform magasság	32,00 m	Tengelytávolság	4,11 m
Munkamagasság	34,00 m	Hasmagasság	0,38 m
Terhelhetőség kezelőszeméllyel	454 kg	Fordulási sugár külső	9,96 m
Platform hossz	0,91 m	Elforgathatóság	360° nem folytonos
Platform szélesség	2,44 m	Üzem mód	dízél
Géphossz szállítási	12,19 m	Használat	kültéri
Gépszélesség	2,49 m	Max létszám	2 fő
Talpalás szélessége	3,94 m	Kapaszkodóképesség	40%
Gépmagasság	3,05 m	Gépsúly*	20 700 kg

*A gépsúlyok a felszereltség függvényében változhatnak.

SX 125 XC

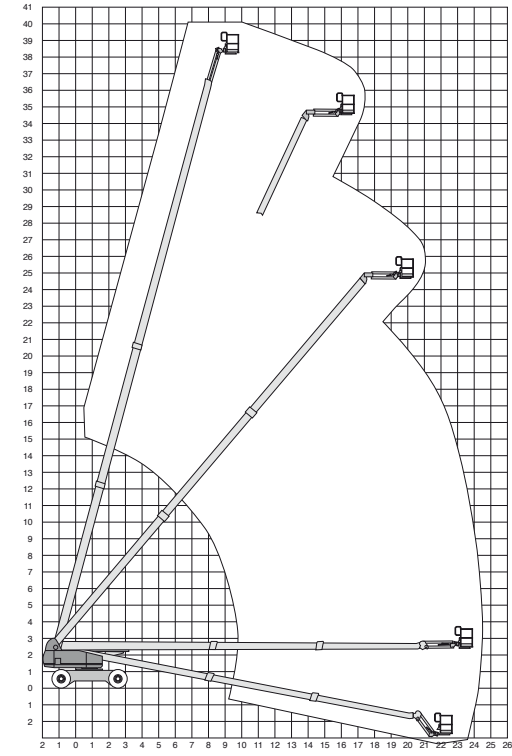


SX 125 XC – Műszaki adatok

Platform magasság	38,10 m	Tengelytávolság	4,11 m
Munkamagasság	40,10 m	Hasmagasság	0,38 m
Terhelhetőség kezelőszeméllyel	454 kg	Fordulási sugár külső	9,96 m
Platform hossz	0,91 m	Elforgathatóság	360° nem folytonos
Platformszélesség	2,44 m	Üzem mód	dízel
Géphossz szállítási	12,19 m	Használat	kültéri
Gépszélesség	2,49 m	Max létszám	2 fő
Talpalás szélessége	3,94 m	Kapaszkodóképesség	40%
Gépmagasság	3,05 m	Gépsúly*	20 700 kg

*A gépsúlyok a felszereltség függvényében változhatnak.

S 125

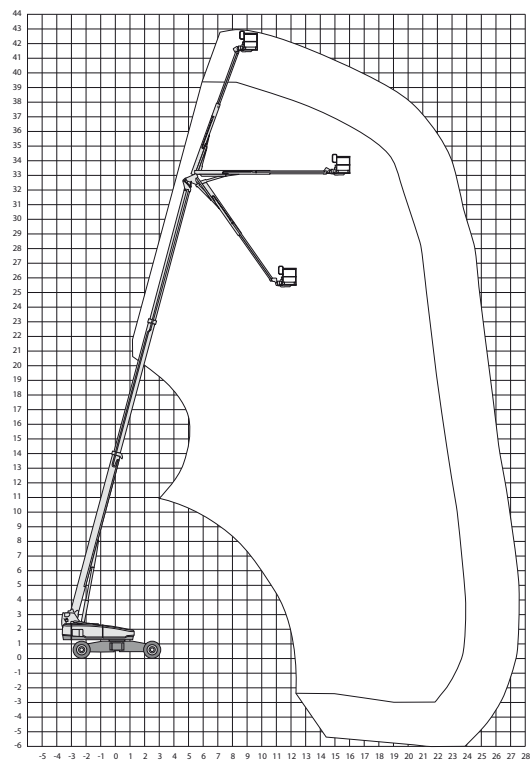


S 125 – Műszaki adatok

Platform magasság	38,15 m	Tengelytávolság	3,66 m
Munkamagasság	40,15 m	Hasmagasság	0,38 m
Terhelhetőség kezelőszeméllyel	227 kg	Fordulási sugár külső	6,75 m
Platform hossz	0,91 m	Elforgathatóság	360° nem folytonos
Platformszélesség	2,44 m	Üzem mód	dízel
Géphossz szállítási	12,17 m	Használat	kültéri
Gépszélesség	2,49 m	Max létszám	2 fő
Talpalás szélessége	3,38 m	Kapaszkodóképesség	40%
Gépmagasság	3,07 m	Gépsúly*	20 248 kg

*A gépsúlyok a felszereltség függvényében változhatnak.

SX 135 XC

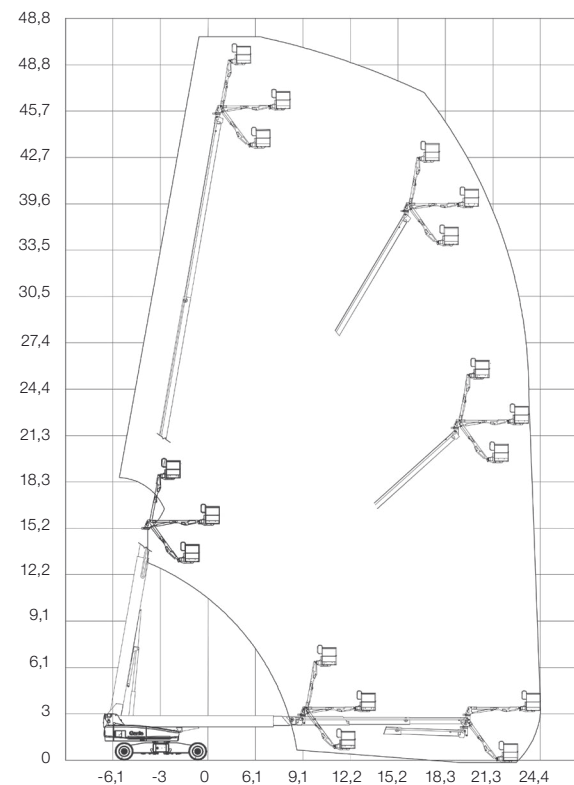


SX 135 XC – Műszaki adatok

Platform magasság	41,15 m	Tengelytávolság	4,11 m
Munkamagasság	43,15 m	Hasmagasság	0,38 m
Terhelhetőség kezelőszeméllyel	454 kg	Fordulási sugár külső	9,96 m
Platform hossz	0,91 m	Elforgathatóság	360° nem folytonos
Platformszélesség	2,44 m	Üzem mód	dízel
Géphossz szállítási	13,28 m	Használat	kültéri
Gépszélesség	2,49 m	Max létszám	2 fő
Talpalás szélessége	3,94 m	Kapaszkodóképesség	35%
Gépmagasság	3,05 m	Gépsúly*	21 546 kg

*A gépsúlyok a felszereltség függvényében változhatnak.

SX 150



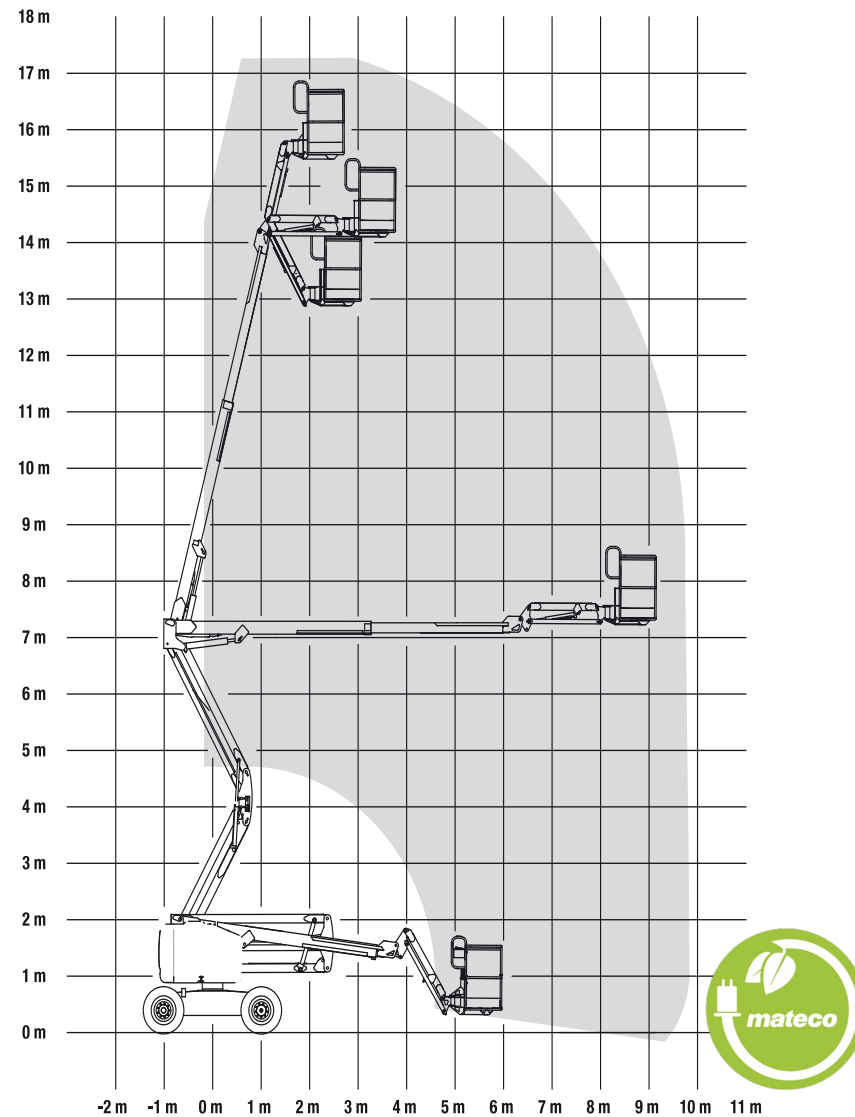
SX 150 – Műszaki adatok

Platform magasság	46,33 m	Tengelytávolság	5,03 m
Munkamagasság	48,33 m	Hasmagasság	0,38 m
Terhelhetőség kezelőszeméllyel	340 kg	Fordulási sugár külső	8,56 m
Platform hossz	0,91 m	Elforgathatóság	360° nem folytonos
Platformszélesség	2,44 m	Üzem mód	dízel
Géphossz szállítási	13,00 m	Használat	kültéri
Gépszélesség	2,49 m	Max létszám	2 fő
Talpalás szélessége	5,03 m	Kapaszkodóképesség	25%
Gépmagasság	3,05 m	Gépsúly*	22 657 kg

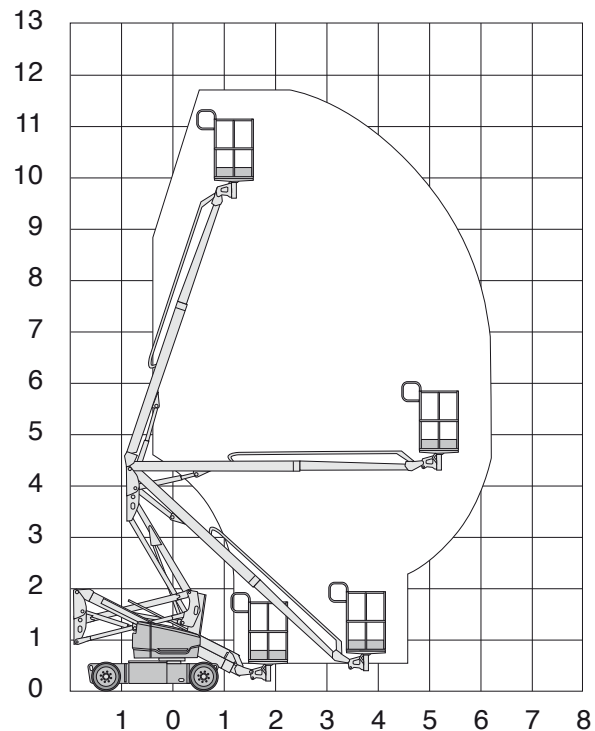
*A gépsúlyok a felszereltség függvényében változhatnak.

Csuklós – teleszkópos szerelőkosarak

Elektromos



Z 33/18

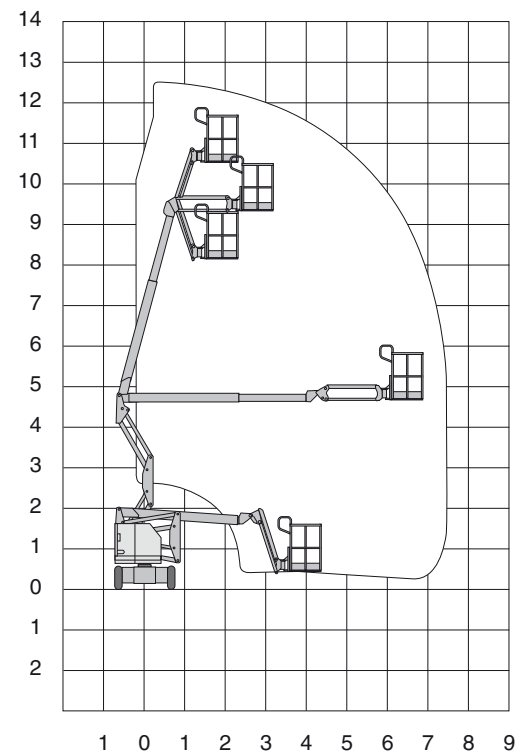


Z 33/18 – Műszaki adatok

Platform magasság	10,00 m	Tengelytávolság	1,90 m
Munkamagasság	12,00 m	Hasmagasság	0,15 m
Terhelhetőség kezelőszeméllyel	200 kg	Fordulási sugár	1,90 m (belső)
Platform hossz	0,76 m	Elforgathatóság	400° nem folytonos
Platformszélesség	1,17 m	Üzem mód	akkumulátor
Géphossz szállítási	4,17 m	Használat	beltéri
Gépszélesség	1,50 m	Max létszám	2 fő
Gépmagasság	1,98 m	Kapaszkodóképesség	30%
Kerék nyomot nem hagyó	igen	Gépsúly*	3 665 kg

*A gépsúlyok a felszereltség függvényében változhatnak.

Z 34/22 N

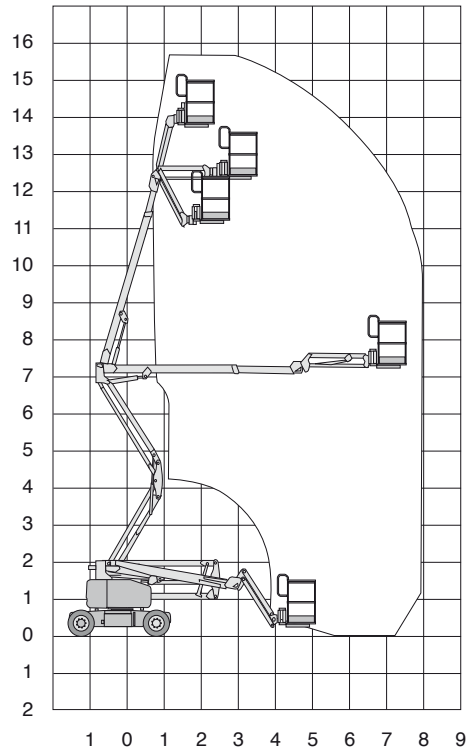


Z 34/22 N – Műszaki adatok

Platform magasság	10,52 m	Tengelytávolság	1,88 m
Munkamagasság	12,52 m	Hasmagasság	0,14 m
Terhelhetőség kezelőszeméllyel	227 kg	Fordulási sugár külső	4,08 m
Platform hossz	0,76 m	Elforgathatóság	355° nem folytonos
Platformszélesség	1,42 m	Üzem mód	akkumulátor
Géphossz szállítási	5,72 m	Használat	beltéri
Gépszélesség	1,47 m	Max létszám	2 fő
Gépmagasság	2,00 m	Kapaszkodóképesség	35%
Kerék nyomot nem hagyó	igen	Gépsúly*	5 171 kg

*A gépsúlyok a felszereltség függvényében változhatnak.

Z 45/25 J DC / Bi-Energy

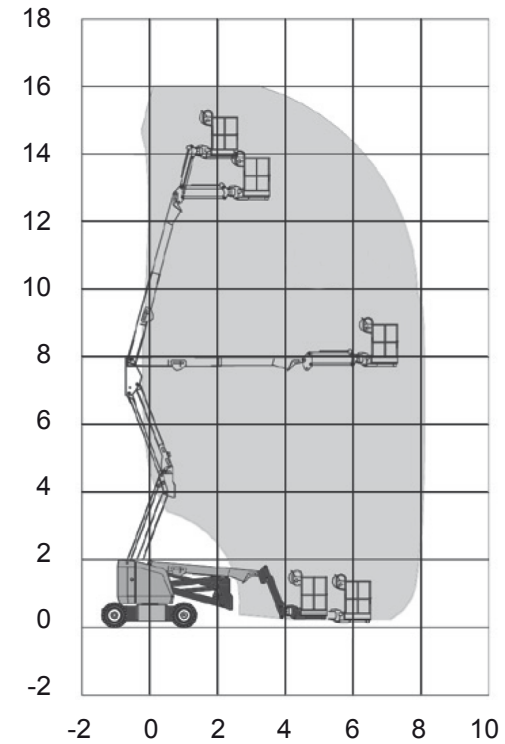


Z 45/25 J DC / Bi-Energy – Műszaki adatok

Platform magasság	13,94 m	Tengelytávolság	2,03 m
Munkamagasság	15,94 m	Hasmagasság	0,24 m
Terhelhetőség kezelőszeméllyel	227 kg	Fordulási sugár külső	4,27 m
Platform hossz	0,76 m	Elforgathatóság	355° nem folytonos
Platformszélesség	1,83 m	Üzem mód	akkumulátor
Géphossz szállítási	6,83 m	Használat	beltéri
Gépszélesség	1,79 m	Max létszám	2 fő
Gépmagasság	2,00 m	Kapaszkodóképesség	30%
Kerék nyomot nem hagyó	igen	Gépsúly J DC*	7 394 kg
		Gépsúly Bi-Energy*	7 620 kg

*A gépsúlyok a felszereltség függvényében változhatnak.

ZA14JE-LI

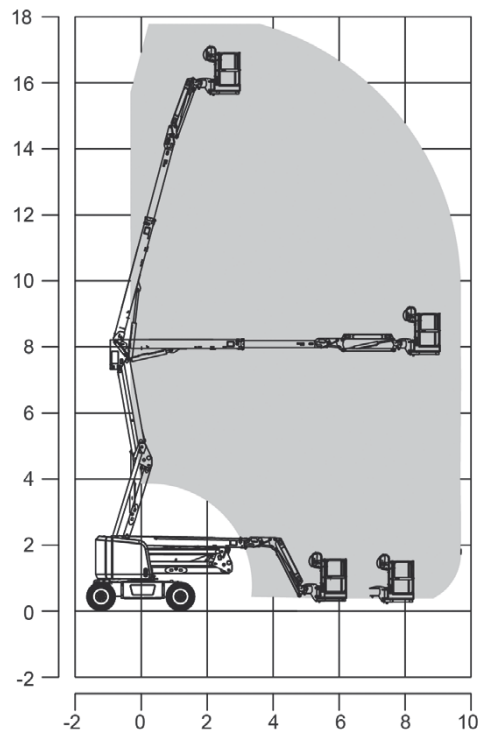


ZA14JE-LI – Műszaki adatok

Platform magasság	14,00 m	Tengelytávolság	2,05 m
Munkamagasság	16,00 m	Hasmagasság	0,20 m
Terhelhetőség kezelőszeméllyel	230 kg	Fordulási sugár külső	3,15 m
Platform hossz	1,52 m	Elforgathatóság	360° folytonos
Platformszélesség	0,76 m	Üzem mód	akkumulátor (Li)
Géphossz szállítási	6,60 m	Használat	beltéri
Gépszélesség	1,75 m	Max létszám	1 fő
Gépmagasság	2,00 m	Kapaszkodóképesség	30%
Kerék nyomot nem hagyó	igen	Gépsúly *	6 800 kg

*A gépsúlyok a felszereltség függvényében változhatnak.

ZA16JERT-LI

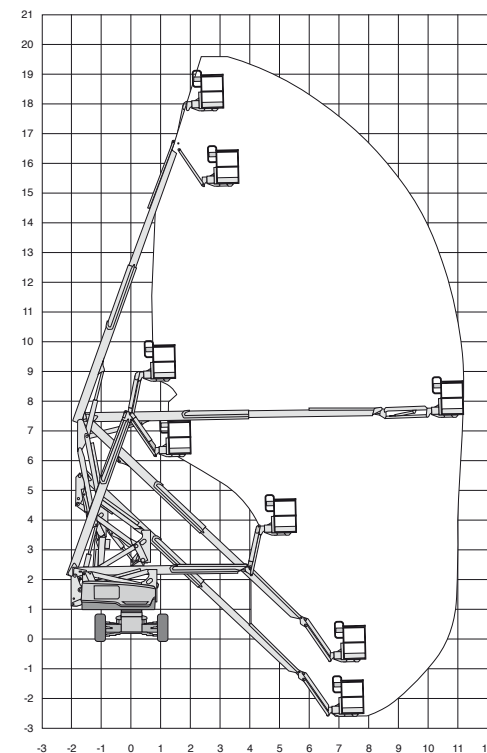


ZA16JERT-LI – Műszaki adatok

Platform magasság	15,80 m	Tengelytávolság	2,36 m
Munkamagasság	17,80 m	Hasmagasság	0,36 m
Terhelhetőség kezelőszeméllyel	250 kg	Fordulási sugár külső	4,78 m
Platform hossz	1,52 m	Elforgathatóság	360° nem folytonos
Platformszélesség	0,76 m	Üzem mód	akkumulátor (Li)
Géphossz szállítási	7,70 m	Használat	beltéri
Gépszélesség	2,30 m	Max létszám	1 fő
Gépmagasság	2,23 m	Kapaszkodóképesség	45%
Kerék nyomot nem hagyó	igen	Gépsúly*	7 300 kg

*A gépsúlyok a felszereltség függvényében változhatnak.

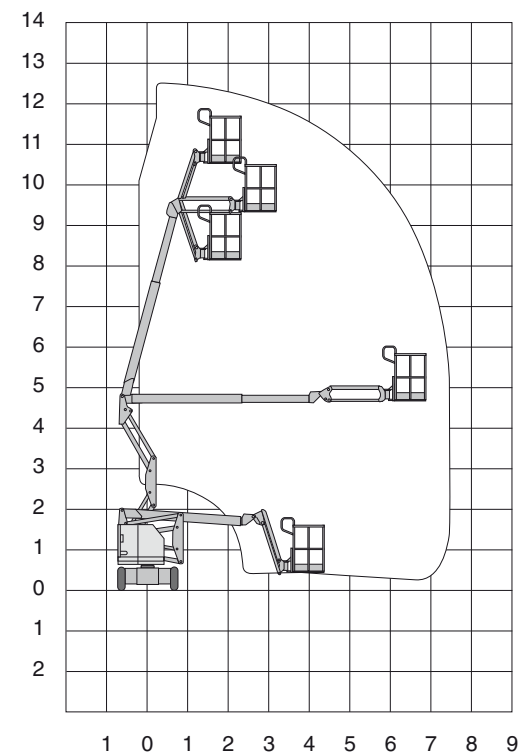
Z 60/37 DC, Z 60/37 FE



Z 60/37 DC, Z 60/37 FE – Műszaki adatok

Platform magasság	18,16 m	Hasmagasság	0,33 m
Munkamagasság	20,16 m	Fordulási sugár külső	5,69 m
Terhelhetőség kezelőszeméllyel	227 kg	Elforgathatóság	355° nem folytonos
Platform hossz	0,91 m	Üzem mód DC	akkumulátor
Platformszélesség	2,44 m	Üzem mód FE	hibrid
Géphossz szállítási	8,15 m	Használat	beltéri
Gépszélesség	2,49 m	Max létszám	2 fő
Gépmagasság	2,62 m	Kapaszkodóképesség	45%
Kerék nyomot nem hagyó	igen	Gépsúly DC*	7 530 kg
Tengelytávolság	2,49 m	Gépsúly FE*	7 756 kg

*A gépsúlyok a felszereltség függvényében változhatnak.

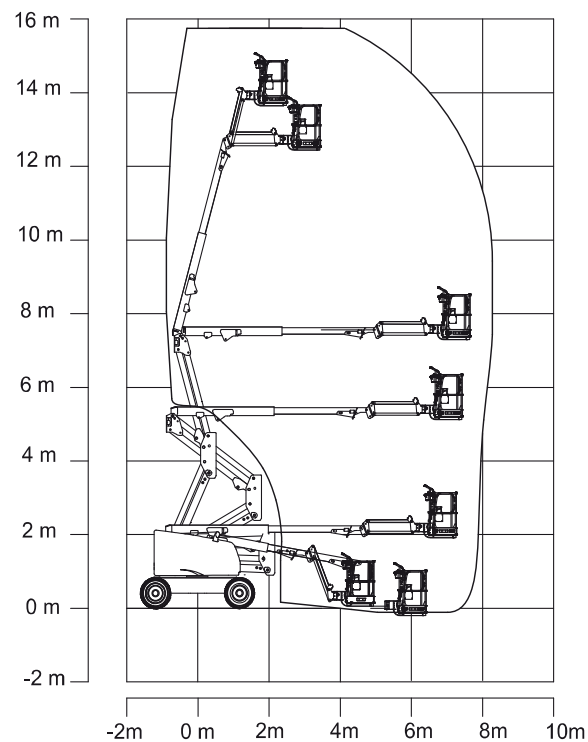


Z 34/22 IC 4 WD – Műszaki adatok

Platform magasság	10,62 m	Hasmagasság	0,17 m
Munkamagasság	12,62 m	Fordulási sugár külső	4,11 m
Terhelhetőség kezelőszeméllyel	227 kg	Elforgathatóság	355° nem folytonos
Platform hossz	0,76 m	Üzem mód	dízel
Platform szélesség	1,42 m	Használat	kültéri
Géphossz szállítási	5,66 m	Max létszám	2 fő
Gépszélesség	1,85 m	Kapaszkodóképesség	45%
Gépmagasság	2,06 m	Gépsúly*	4 983 kg
Tengelytávolság	1,88 m		

*A gépsúlyok a felszereltség függvényében változhatnak.

ZA14J

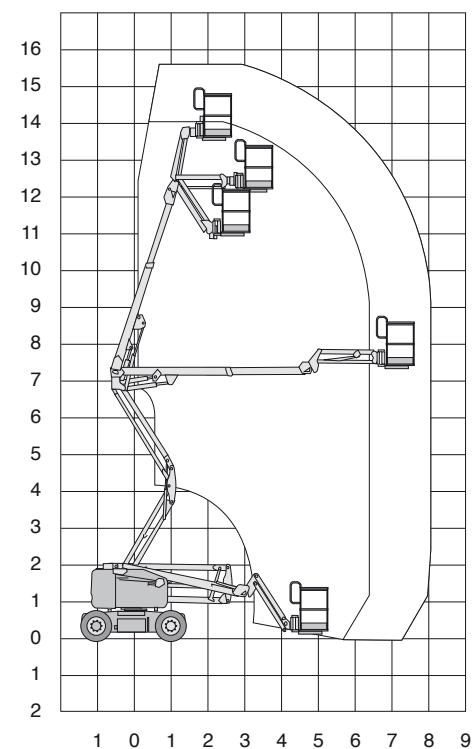


ZA14J – Műszaki adatok

Platform magasság	13,80 m	Tengelytávolság	2,36 m
Munkamagasság	15,80 m	Hasmagasság	0,42 m
Terhelhetőség kezelőszeméllyel	300 kg	Fordulási sugár külső	4,78 m
Platform hossz	1,83 m	Elforgathatóság	355° nem folytonos
Platformszélesség	0,76 m	Üzem mód	dízel
Géphossz szállítási	6,57 m	Használat	kültéri
Gépszélesség	2,30 m	Max létszám	1 fő
Gépmagasság	2,27 m	Kapaszkodóképesség	45%
Kerék nyomot nem hagyó	igen	Gépsúly*	7 100 kg

*A gépsúlyok a felszereltség függvényében változhatnak.

Z 45 XC

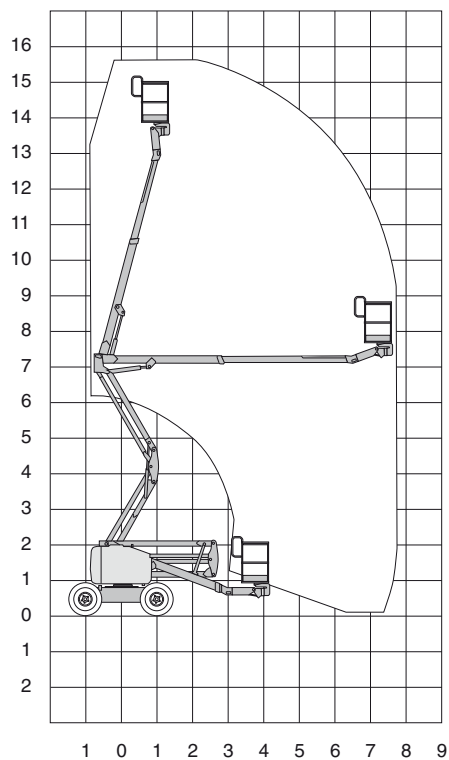


Z 45 XC – Műszaki adatok

Platform magasság	13,86 m	Hasmagasság	0,37 m
Munkamagasság	15,86 m	Fordulási sugár külső	4,50 m
Terhelhetőség kezelőszeméllyel	454 kg	Elforgathatóság	355° nem folytonos
Platform hossz	0,76 m	Üzem mód	dízel
Platformszélesség	1,83 m	Használat	kültéri
Géphossz szállítási	6,65 m	Max létszám	2 fő
Gépszélesség	2,29 m	Kapaszkodóképesség	45%
Gépmagasság	2,25 m	Gépsúly*	7 421 kg
Tengelytávolság	2,03 m		

*A gépsúlyok a felszereltség függvényében változhatnak.

Z 45/25 J RT 4 WD



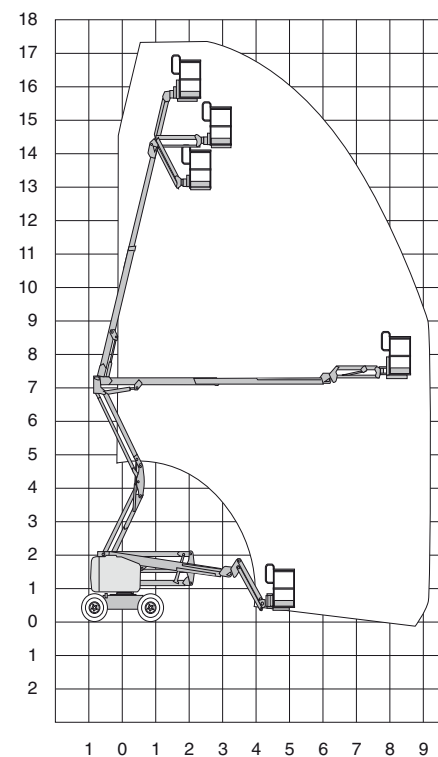
Z 45/25 J RT 4 WD – Műszaki adatok

Platform magasság	14,05 m
Munkamagasság	16,05 m
Terhelhetőség kezelőszeméllyel	227 kg
Platform hossz	0,76 m
Platformszélesség	1,83 m
Géphossz szállítási	6,65 m
Gépszélesség	2,29 m
Gépmagasság	2,13 m
Tengelytávolság	2,03 m

Hasmagasság	0,37 m
Fordulási sugár külső	4,50 m
Elforgathatóság	355° nem folytonos
Üzem mód	dízel
Használat	kültéri
Max létszám	2 fő
Kapaszkodóképesség	45%
Gépsúly*	6 460 kg

*A gépsúlyok a felszereltség függvényében változhatnak.

Z 51/30 J RT 4 WD



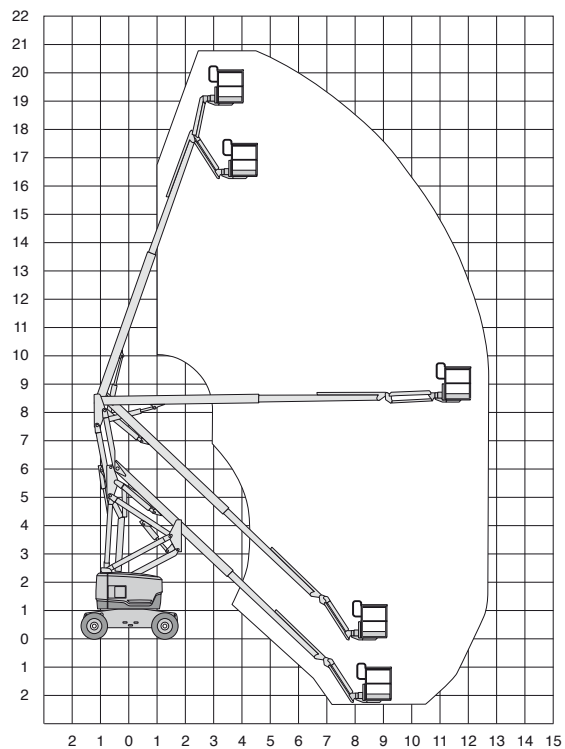
Z 51/30 J RT 4 WD – Műszaki adatok

Platform magasság	15,59 m
Munkamagasság	17,59 m
Terhelhetőség kezelőszeméllyel	227 kg
Platform hossz	0,76 m
Platformszélesség	1,83 m
Géphossz szállítási	7,58 m
Gépszélesség	2,29 m
Gépmagasság	2,13 m
Tengelytávolság	2,03 m

Hasmagasság	0,37 m
Fordulási sugár külső	4,50 m
Elforgathatóság	355° nem folytonos
Üzem mód	dízel
Használat	kültéri
Max létszám	2 fő
Kapaszkodóképesség	45%
Gépsúly*	7 394 kg

*A gépsúlyok a felszereltség függvényében változhatnak.

Z 62/40 J RT 4 WD

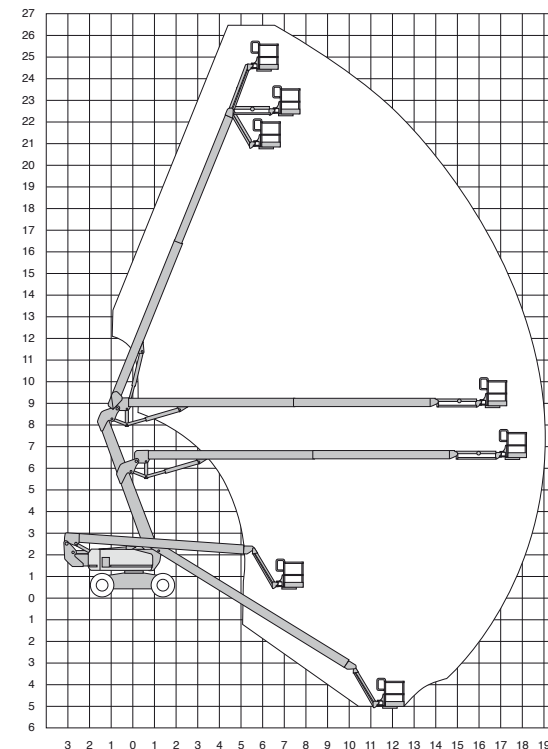


Z 62/40 J RT 4 WD – Műszaki adatok

Platform magasság	18,87 m	Hasmagasság	0,41 m
Munkamagasság	20,87 m	Fordulási sugár külső	3,60 m
Terhelhetőség kezelőszeméllyel	227 kg	Elforgathatóság	360° nem folytonos
Platform hossz	0,91 m	Üzem mód	dízelt
Platform szélesség	2,44 m	Használat	kültéri
Géphossz szállítási	7,58 m	Max létszám	2 fő
Gépszélesség	2,49 m	Kapaszkodóképesség	45%
Gépmagasság	2,90 m	Gépsúly*	10 430 kg
Tengelytávolság	2,49 m		

*A gépsúlyok a felszereltség függvényében változhatnak.

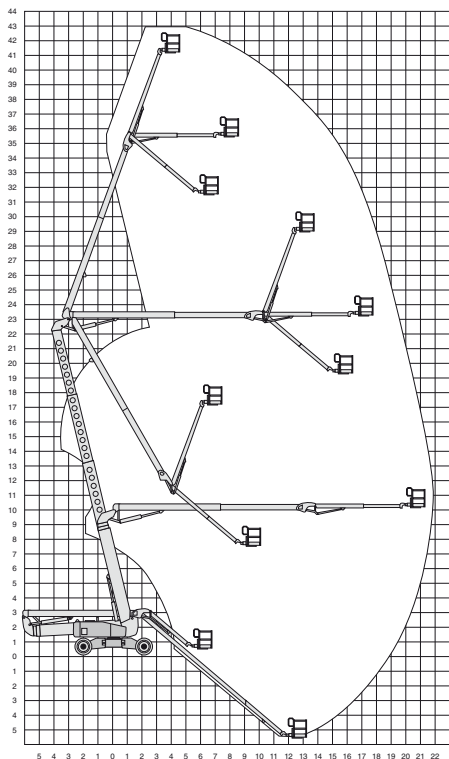
Z 80/60 J RT 4 WD



Z 80/60 J RT 4 WD – Műszaki adatok

Platform magasság	23,77 m	Hasmagasság	0,30 m
Munkamagasság	25,77 m	Fordulási sugár külső	4,57 m
Terhelhetőség kezelőszeméllyel	227 kg	Elforgathatóság	360° nem folytonos
Platform hossz	0,91 m	Üzem mód	dízelt
Platform szélesség	2,44 m	Használat	kültéri
Géphossz szállítási	11,27 m	Max létszám	2 fő
Gépszélesség	2,49 m	Kapaszkodóképesség	45%
Gépmagasság	3,00 m	Gépsúly*	17 010 kg
Tengelytávolság	2,85 m		

*A gépsúlyok a felszereltség függvényében változhatnak.



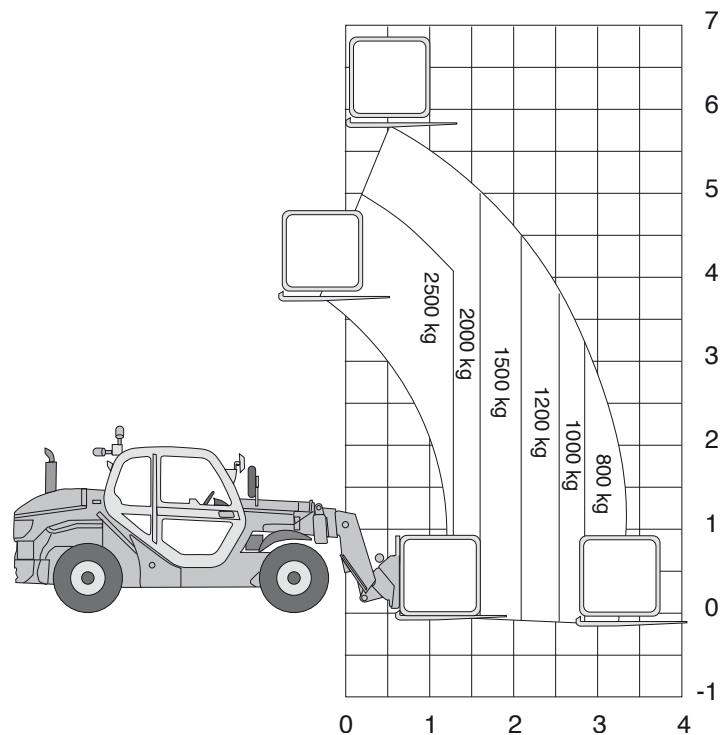
ZX 135/70 – Műszaki adatok

Platform magasság	41,15 m	Tengelytávolság	5,03 m
Munkamagasság	43,15 m	Hasmagasság	0,38 m
Terhelhetőség kezelőszeméllyel	272 kg	Fordulási sugár külső	8,56 m
Platform hossz	0,91 m	Elforgathatóság	360° nem folytonos
Platformszélesség	2,44 m	Üzem mód	dízel
Géphossz szállítási talpalással ahol van	12,93 m	Használat	kültéri
Talpalás hossza	4,72 m	Max létszám	2 fő
Gépszélesség	2,49 m	Kapaszkodóképesség	54%
Talpalás szélessége	5,03 m	Gépsúly*	20 502 kg
Gépmagasság	3,09 m		

*A gépsúlyok a felszereltség függvényében változhatnak.



MT 625 H

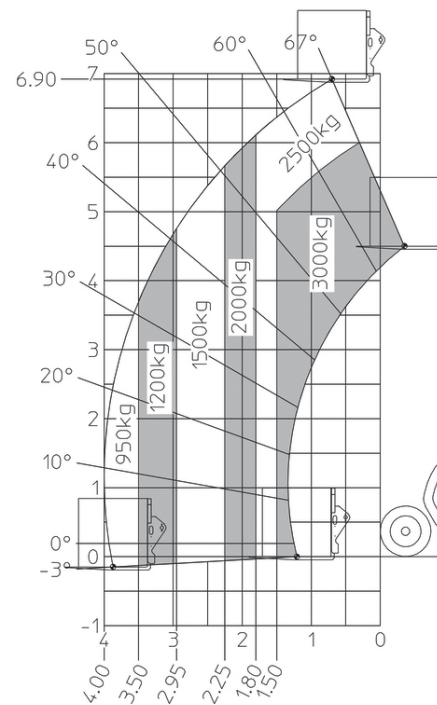


MT 625 H – Műszaki adatok

Villamagasság	5,85 m	Hasmagasság	0,33 m
Terhelhetőség	2 500 kg	Fordulási sugár külső	3,31 m
Géphossz szállítási	3,90 m	Üzem mód	dízel
Talpalás hossza	nincs talpalás	Használat	kültéri
Gépszélesség	1,81 m	Max létszám	1 fő
Talpalás szélessége	nincs talpalás	Kapaszkodóképesség	50%
Gépmagasság	1,92 m	Gépsúly*	4 800 kg
Tengelytávolság	2,30 m		

*A gépsúlyok a felszereltség függvényében változhatnak.

MT 730 H

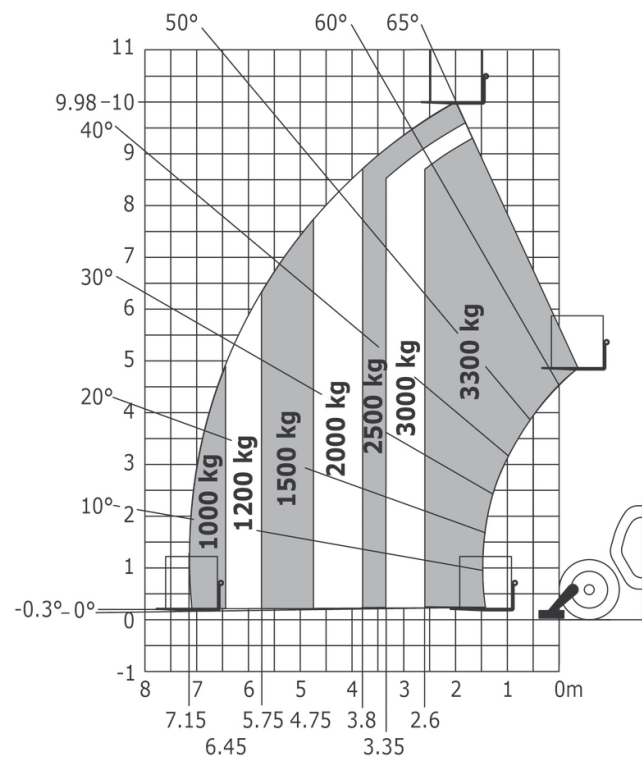


MT 730 H – Műszaki adatok

Villamagasság opc. csat	6,90 m	Hasmagasság	0,34 m
Terhelhetőség	3 000 kg	Fordulási sugár külső	3,33 m
Géphossz szállítási	4,67 +1,1 m	Üzem mód	dízel
Talpalás hossza	4,67 m	Használat	kültéri
Gépszélesség	1,99 m	Max létszám	1 fő
Gépmagasság	1,99 m	Kapaszkodóképesség	50%
Tengelytávolság	2,69 m	Gépsúly*	5 880 kg

*A gépsúlyok a felszereltség függvényében változhatnak.

MT 1033 Easy

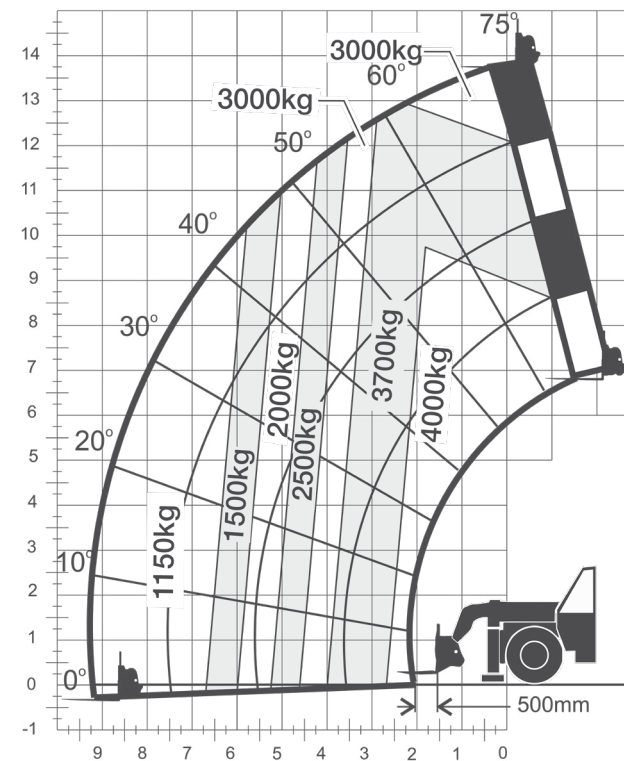


MT 1033 Easy – Műszaki adatok

Villamagasság opc. csat	9,98 m	Hasmagasság	0,44 m
Terhelhetőség	3 300 kg	Fordulási sugár külső	3,66 m
Géphossz szállítási	4,93 +1,2 m	Üzem mód	dízel
Talpalás hossza	4,93 m	Használat	kültéri
Gépszélesség	2,25 m	Max létszám	1 fő
Gépmagasság	2,30 m	Kapaszkodóképesség	40%
Tengelytávolság	2,69 m	Gépsúly*	7 745 kg

*A gépsúlyok a felszereltség függvényében változhatnak.

JLG 4014 PS

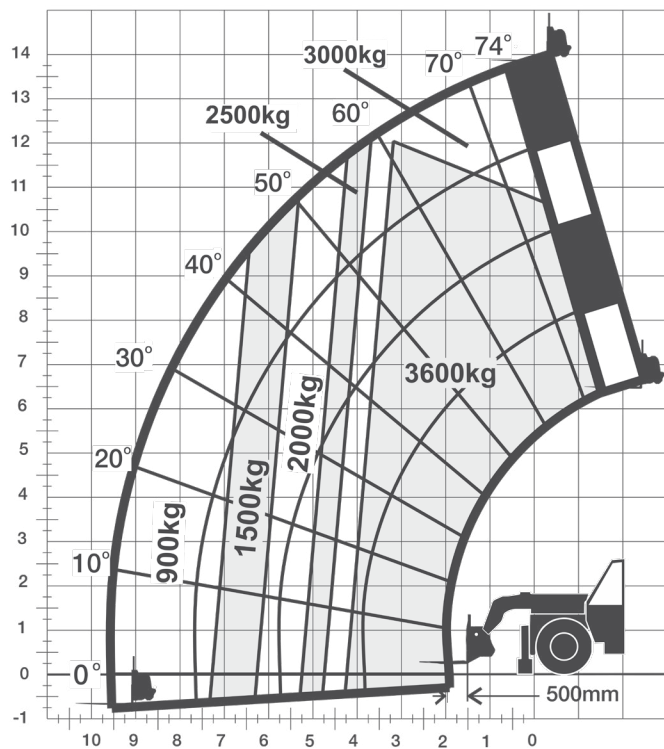


JLG 4014 PS – Műszaki adatok

Villamagasság	13,70 m	Hasmagasság	0,46 m
Terhelhetőség	4 000 kg	Fordulási sugár külső	3,81 m
Géphossz szállítási talpalással ahol van	6,32 m	Üzem mód	dízel
Talpalás hossza	6,32 m	Használat	kültéri
Gépszélesség	2,50 m	Max létszám	1 fő
Talpalás szélessége	3,07 m	Kapaszkodóképesség	45%
Gépmagasság	2,83 m	Gépsúly kitalpalóval, ha van*	10 075 kg
Tengelytávolság	3,20 m		

*A gépsúlyok a felszereltség függvényében változhatnak.

JLG 3614 RS

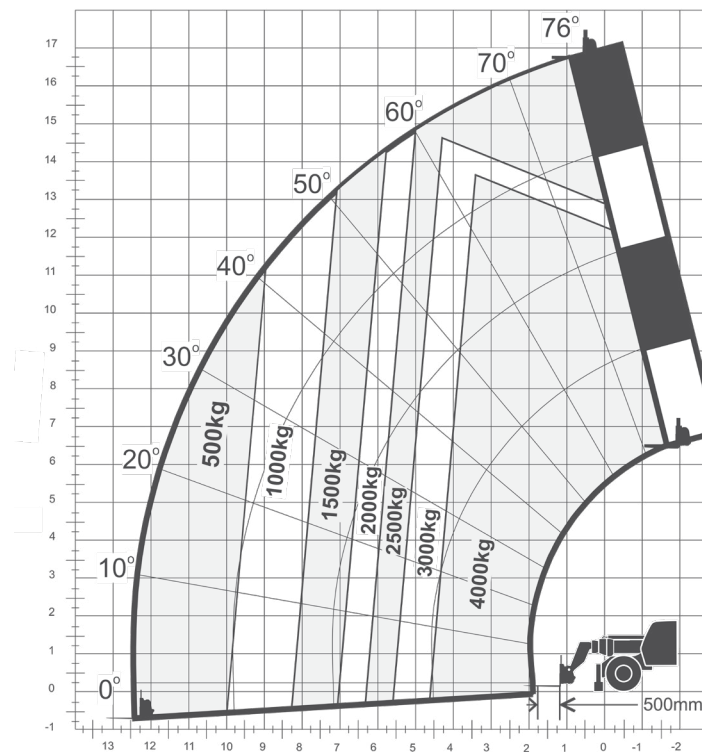


JLG 3614 RS – Műszaki adatok

Villamagasság	14,00 m	Hasmagasság	0,41 m
Terhelhetőség	3 600 kg	Fordulási sugár külső	3,85 m
Géphossz szállítási talpalással ahol van	6,35 m	Üzem mód	dízel
Talpalás hossza	6,35 m	Használat	kültéri
Gépszélesség	2,35 m	Max létszám	1 fő
Talpalás szélessége	2,80 m	Kapaszkodóképesség	45%
Gépmagasság	2,68 m	Gépsúly kitalpalóval, ha van*	9 800 kg
Tengelytávolság	3,15 m		

*A gépsúlyok a felszereltség függvényében változhatnak.

JLG 4017 RS

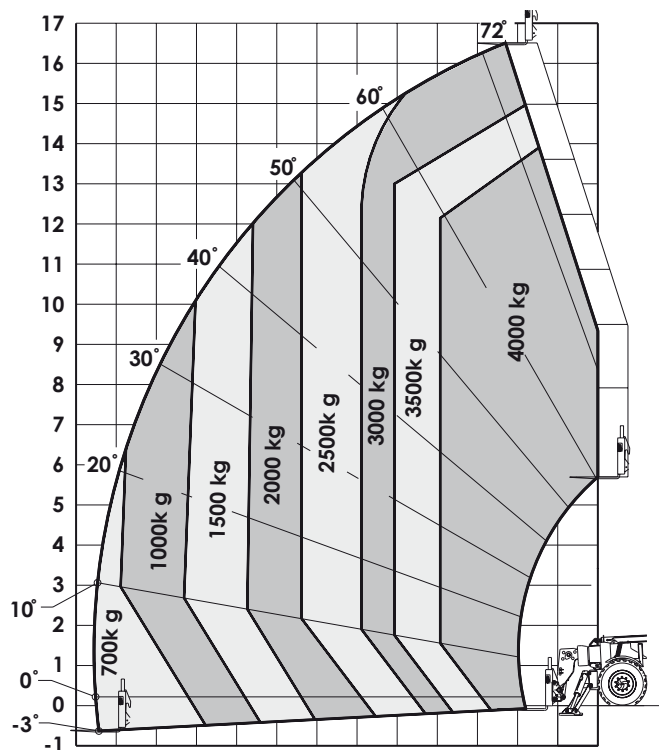


JLG 4017 RS – Műszaki adatok

Villamagasság	17,10 m	Hasmagasság	0,44 m
Terhelhetőség	4 000 kg	Fordulási sugár külső	3,85 m
Géphossz szállítási talpalással ahol van	6,37 m	Üzem mód	dízel
Talpalás hossza	6,37 m	Használat	kültéri
Gépszélesség	2,35 m	Max létszám	1 fő
Talpalás szélessége	2,80 m	Kapaszkodóképesség	45%
Gépmagasság	2,66 m	Gépsúly kitalpalóval, ha van*	11 900 kg
Tengelytávolság	3,24 m		

*A gépsúlyok a felszereltség függvényében változhatnak.

JLG 4017 PS



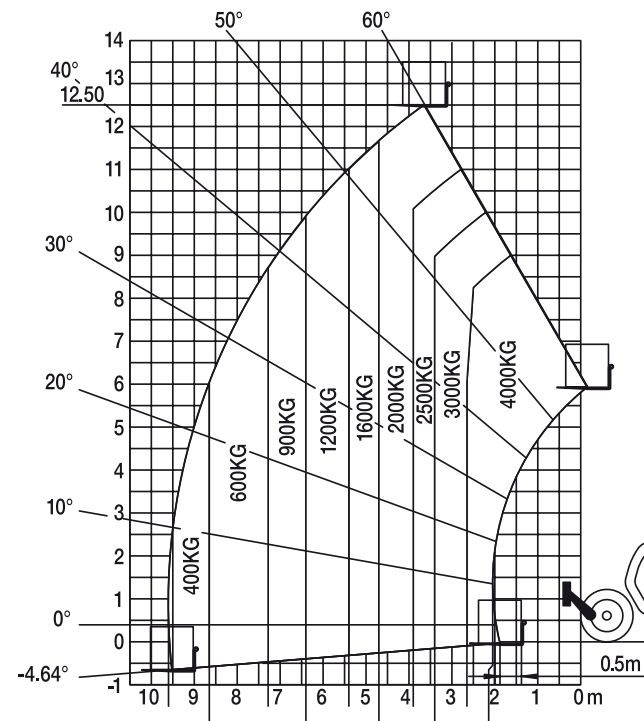
JLG 4017 PS – Műszaki adatok

Villamagasság	17,30 m
Terhelhetőség	4 000 kg
Géphossz szállítási talpalással ahol van	6,67 m
Talpalás hossza	6,67 m
Gépszélesség	2,44 m
Talpalás szélessége	3,07 m
Gépmagasság	2,63 m
Tengelytávolság	3,20 m

Hasmagasság	0,47 m
Fordulási sugár külső	3,92 m
Üzem mód	dízel
Használat	kültéri
Max létszám	1 fő
Kapaszkodóképesség	45%
Gépsúly kitalpalóval, ha van*	12 310 kg

*A gépsúlyok a felszereltség függvényében változhatnak.

MT 1840 EASY



MT 1840 EASY – Műszaki adatok

Villamagasság	17,55 m
Terhelhetőség	4 000 kg
Géphossz szállítási talpalással ahol van	6,27 m
Talpalás hossza	6,27 m
Gépszélesség	2,42 m
Talpalás szélessége	3,79 m
Gépmagasság	2,5 m
Tengelytávolság	3,07 m

Hasmagasság	0,42 m
Fordulási sugár külső	4,01 m
Üzem mód	dízel
Használat	kültéri
Max létszám	1 fő
Kapaszkodóképesség	30%
Gépsúly kitalpalóval, ha van*	13 300 kg

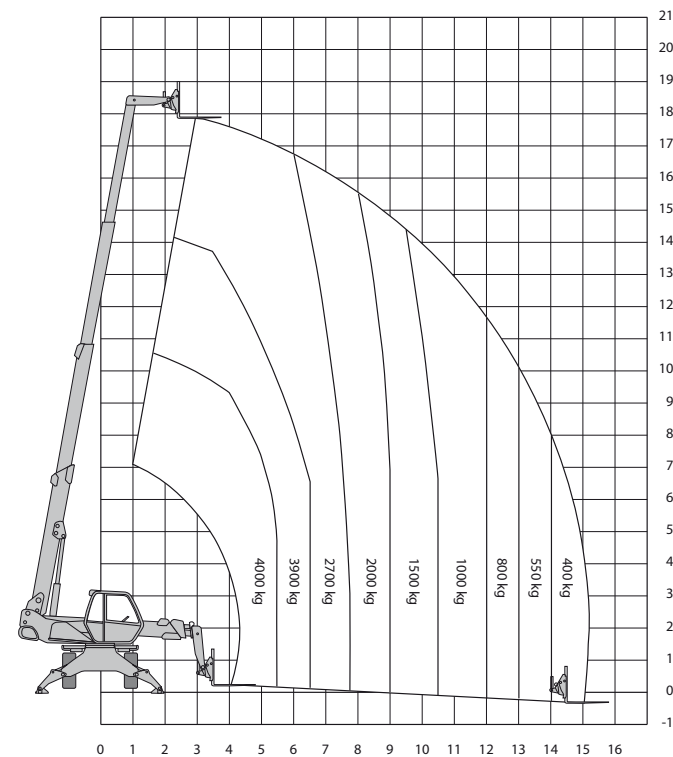
Alváz szintezővel és anélküli is elérhető

*A gépsúlyok a felszereltség függvényében változhatnak.

Forgósámolyos teleszkópos rakodó-emelő gépek



MRT 1840 EASY



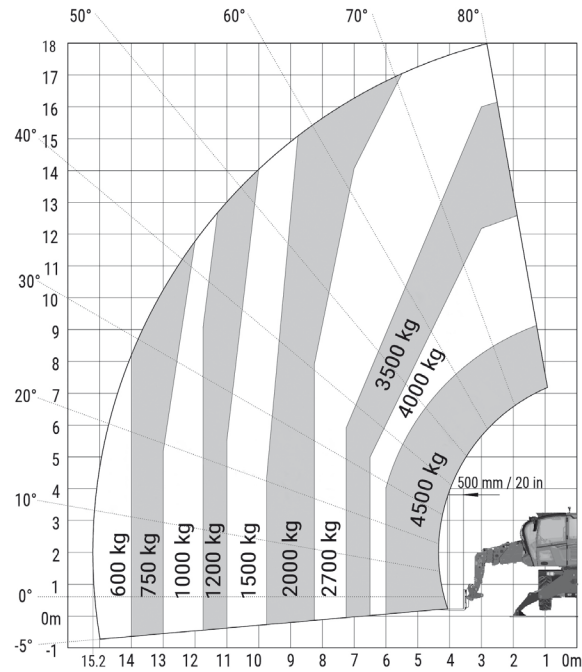
MRT 1840 EASY – Műszaki adatok

Villamagasság (opc.csat.)	17,90 m
Terhelhetőség	4 000 kg
Géphossz szállítási talpalással ahol van	6,27 m
Talpalás hossza	6,27 m
Gépszélesség	2,40 m
Talpalás szélessége	3,98 m
Gépmagasság	2,97 m
Tengelytávolság	2,32 m

Hasmagasság	0,34 m
Fordulási sugár külső	5,23 m
Elforgathatóság	360° nem folytonos
Üzem mód	dízel
Használat	kültéri
Max létszám	1 fő
Kapaszkodóképesség	40%
Gépsúly kitalpalával, ha van*	16 600 kg

*A gépsúlyok a felszereltség függvényében változhatnak.

MRT 1845 VISION

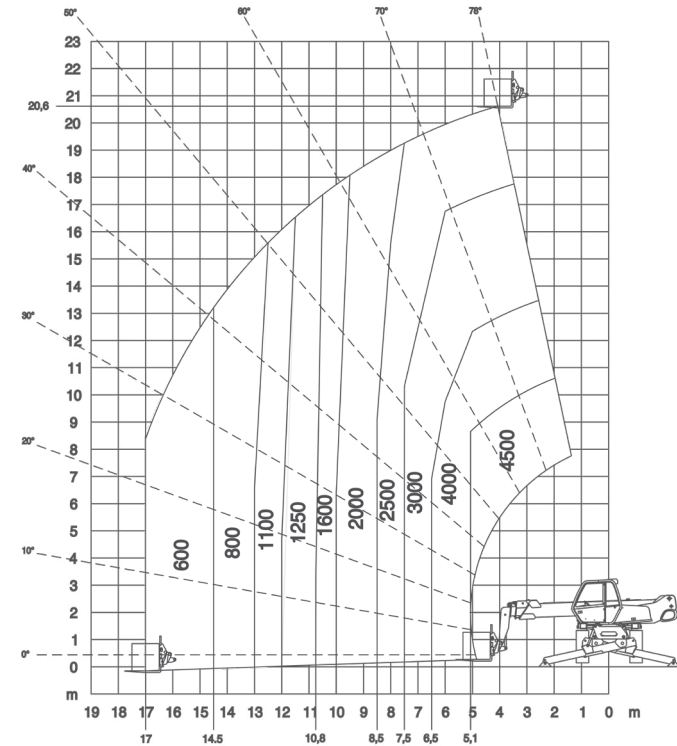


MRT 1845 VISION – Műszaki adatok

Villamagasság (opc.csat.)	18 m	Hasmagasság	0,37 m
Terhelhetőség	4 500 kg	Fordulási sugár külső	3,6 m
Géphossz szállítási talpalással ahol van	6,6 m	Elforgathatóság	400° nem folytonos
Talpalás hossza	6,6 m	Üzem mód	dízél
Gépszélesség	2,45 m	Használat	kültéri
Talpalás szélessége	4,01 m	Max létszám	1 fő
Gépmagasság	3,04 m	Kapaszkodóképesség	40%
Tengelytávolság	2,43 m	Gépsúly kitalpalóval, ha van*	14 100 kg

*A gépsúlyok a felszereltség függvényében változhatnak.

MRT 2145 VISION+ / EASY

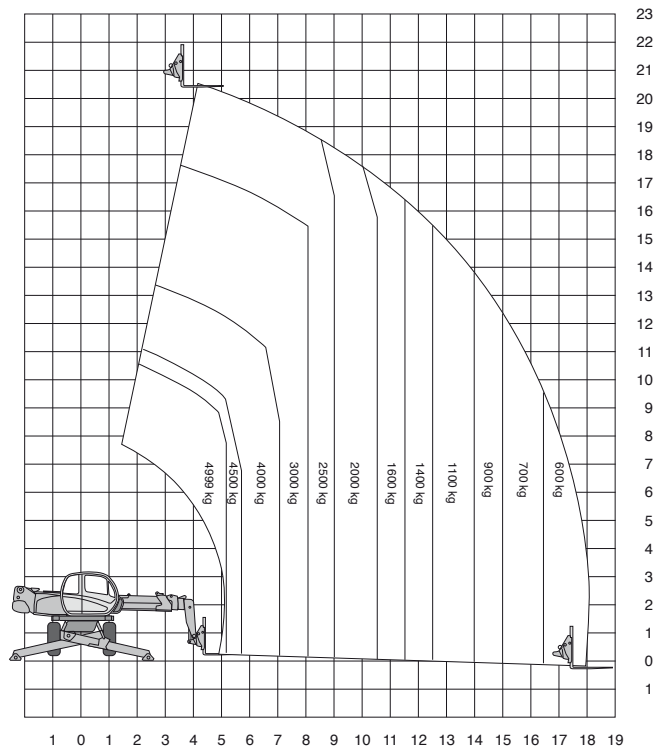


MRT 2145 VISION+ / EASY – Műszaki adatok

Villamagasság (opc.csat.)	20,60 m	Hasmagasság	0,37 m / 0,32 m
Terhelhetőség	4 500 kg	Fordulási sugár külső	4,16 m / 5,52 m
Géphossz szállítási	6,73 m + 1,20 m / 6,60 m + 1,20 m	Elforgathatóság	360° folytonos / 360° nem folytonos
Talpalás hossza	6,73 m / 6,60 m	Üzem mód	dízél
Gépszélesség	2,48 m / 2,50 m	Használat	kültéri
Talpalás szélessége	4,92 m / 4,90 m	Max létszám	1 fő
Gépmagasság	3,04 m / 3,02 m	Kapaszkodóképesség	48,7% / 40%
Tengelytávolság	2,73 m	Gépsúly kitalpalóval, ha van*	14 900 kg / 14 530 kg

*A gépsúlyok a felszereltség függvényében változhatnak.

MRT 2150 PRIV



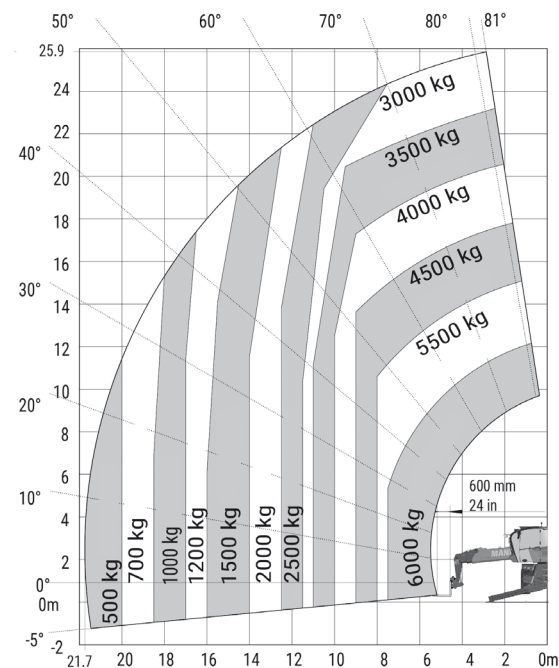
MRT 2150 PRIV – Műszaki adatok

Villamagasság (opc.csat.)	20,90 m
Terhelhetőség	4 999 kg
Géphossz szállítási talpalással ahol van	6,87 m
Talpalás hossza	6,87 m
Gépszélesség	2,49 m
Talpalás szélessége	5,55 m
Gépmagasság	3,05 m
Tengelytávolság	3,05 m

Hasmagasság	0,35 m
Fordulási sugár külső	4,88 m
Elforgathatóság	360° nem folytonos
Üzem mód	dízel
Használat	kültéri
Max létszám	1 fő
Kapaszkodóképesség	40%
Gépsúly kitalpalóval, ha van*	17 930 kg

*A gépsúlyok a felszereltség függvényében változhatnak.

MRT 2260 VISION+



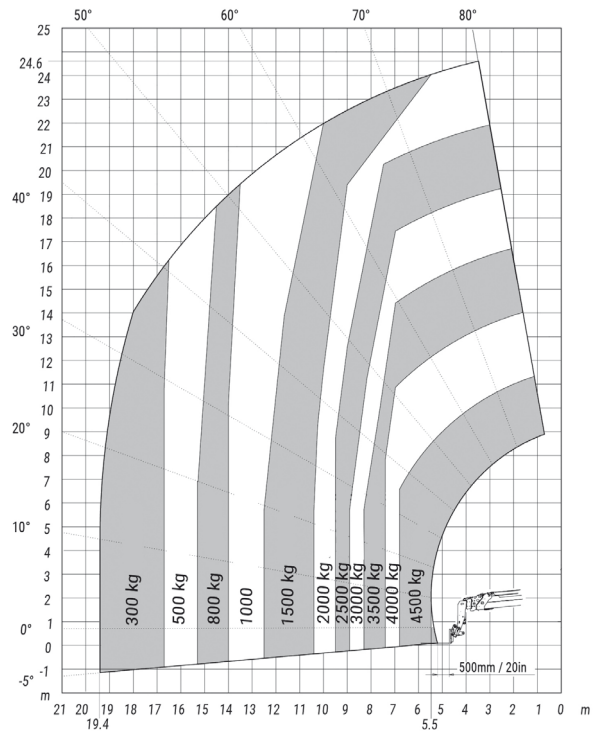
MRT 2260 VISION+ – Műszaki adatok

Villamagasság (opc.csat.)	21,80 m
Terhelhetőség	6 000 kg
Géphossz szállítási talpalással ahol van	6,97 m
Talpalás hossza	6,97 m
Gépszélesség	2,50 m
Talpalás szélessége	5,79 m
Gépmagasság	3,09 m
Tengelytávolság	3,35 m

Hasmagasság	0,36 m
Fordulási sugár külső	4,22 m
Elforgathatóság	360° nem folytonos
Üzem mód	dízel
Használat	kültéri
Max létszám	1 fő
Kapaszkodóképesség	40%
Gépsúly kitalpalóval, ha van*	18 000 kg

*A gépsúlyok a felszereltség függvényében változhatnak.

MRT 2545 EASY

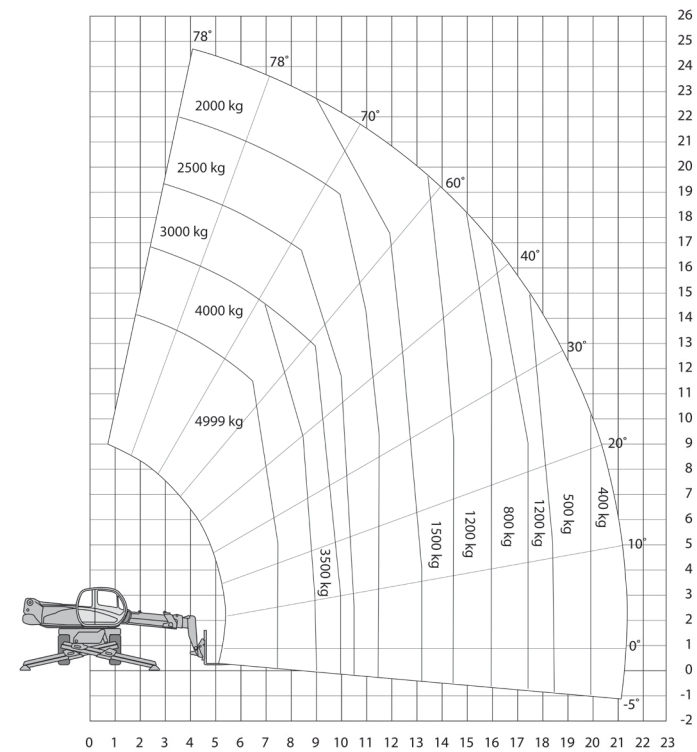


MRT 2545 EASY – Műszaki adatok

Villamagasság (opc.csat.)	24,70 m	Hasmagasság	0,32 m
Terhelhetőség	4 500 kg	Fordulási sugár külső	5,52 m
Géphossz szállítási talpalással ahol van	7,06 m	Elforgathatóság	360° nem folytonos
Talpalás hossza	7,06 m	Üzem mód	dízel
Gépszélesség	2,50 m	Használat	kültéri
Talpalás szélessége	4,98 m	Max létszám	1 fő
Gépmagasság	3,02 m	Kapaszkodóképesség	40%
Tengelytávolság	2,75 m	Gépsúly kitalpalóval, ha van	15 540 kg

*A gépsúlyok a felszereltség függvényében változhatnak.

MRT 2550 PRIV

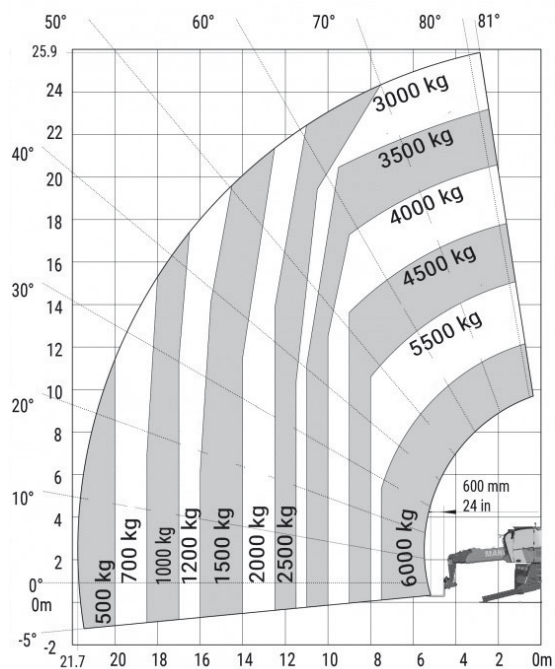


MRT 2550 PRIV – Műszaki adatok

Villamagasság (opc.csat.)	24,70 m	Hasmagasság	0,35 m
Terhelhetőség	4 999 kg	Fordulási sugár külső	4,88 m
Géphossz szállítási talpalással ahol van	7,84 m	Elforgathatóság	360° nem folytonos
Talpalás hossza	7,84 m	Üzem mód	dízel
Gépszélesség	2,49 m	Használat	kültéri
Talpalás szélessége	5,55 m	Max létszám	1 fő
Gépmagasság	3,06 m	Kapaszkodóképesség	40%
Tengelytávolság	3,05 m	Gépsúly kitalpalóval, ha van	18 900 kg

*A gépsúlyok a felszereltség függvényében változhatnak.

MRT 2660 VISION+

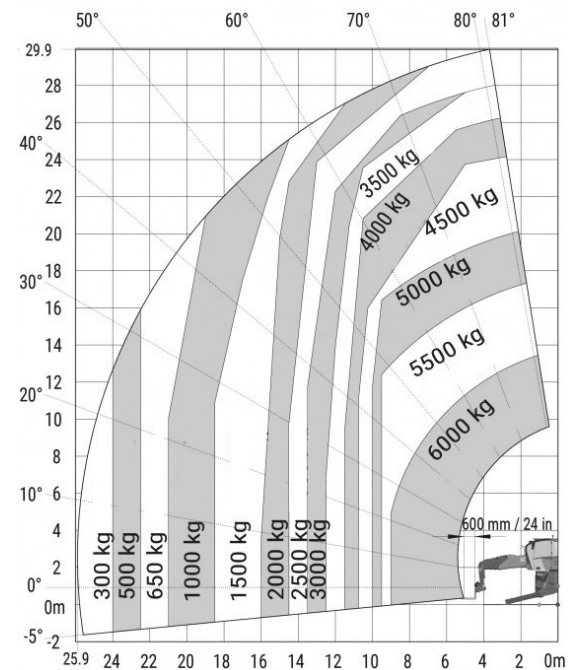


MRT 2660 VISION+ – Műszaki adatok

Villamagasság (opc.csat.)	25,90 m	Hasmagasság	0,36 m
Terhelhetőség	6 000 kg	Fordulási sugár külső	4,22 m
Géphossz szállítási talpalással ahol van	8,08 m	Elforgathatóság	360° nem folytonos
Talpalás hossza	8,08 m	Üzem mód	dízel
Gépszélesség	2,50 m	Használat	kültéri
Talpalás szélessége	5,78 m	Max létszám	1 fő
Gépmagasság	3,10 m	Kapaszkodóképesség	40%
Tengelytávolság	3,05 m	Gépsúly kitalpalóval, ha van*	18 000 kg

*A gépsúlyok a felszereltség függvényében változhatnak.

MRT 3060 VISION+

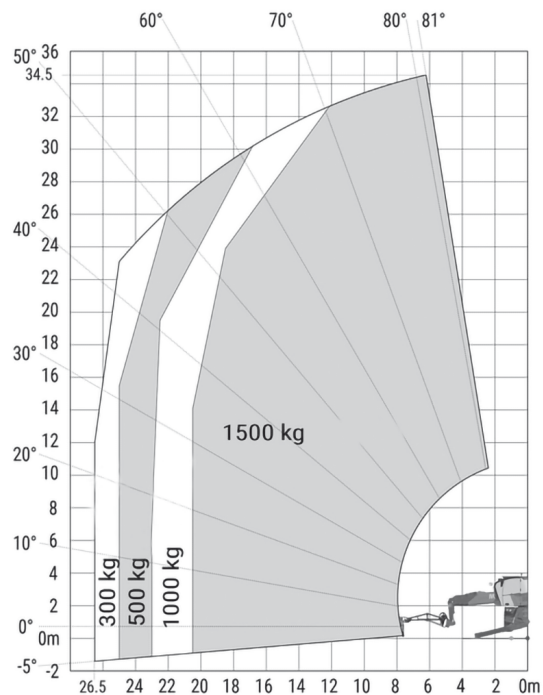


MRT 3060 VISION+ – Műszaki adatok

Villamagasság (opc.csat.)	29,90 m	Hasmagasság	0,36 m
Terhelhetőség	6 000 kg	Fordulási sugár külső	4,37 m
Géphossz szállítási talpalással ahol van	7,94 m	Elforgathatóság	360° nem folytonos
Talpalás hossza	7,94 m	Üzem mód	dízel
Gépszélesség	2,50 m	Használat	kültéri
Talpalás szélessége	6,06 m	Max létszám	1 fő
Gépmagasság	3,10 m	Kapaszkodóképesség	40%
Tengelytávolság	3,25 m	Gépsúly kitalpalóval, ha van*	21 800 kg

*A gépsúlyok a felszereltség függvényében változhatnak.

MRT 3570 VISION+

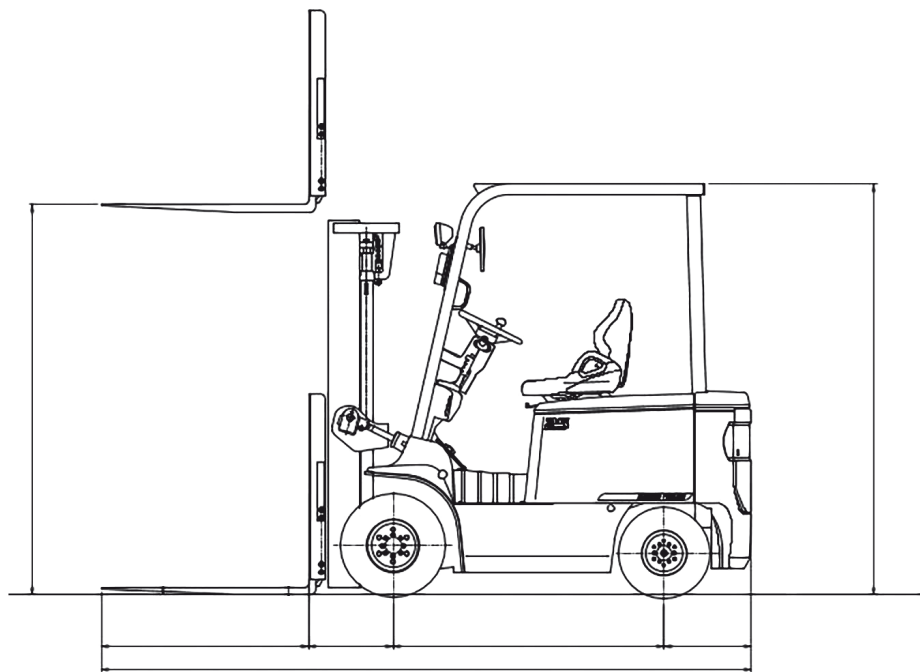


MRT 3570 VISION+ – Műszaki adatok

Villamagasság (opc.csat.)	34,70 m	Hasmagasság	0,36 m
Terhelhetőség	7 000 kg	Fordulási sugár külső	5,06 m
Géphossz szállítási talpalással ahol van	8,86 + 1,20 m	Elforgathatóság	360° nem folytonos
Talpalás hossza	8,86 m	Üzem mód	dízelt
Gépszélesség	2,50 m	Használat	kültéri
Talpalás szélessége	6,49 m	Max létszám	1 fő
Gépmagasság	3,26 m	Kapaszkodóképesség	29%
Tengelytávolság	3,75 m	Gépsúly kitalpalóval, ha van*	23 800 kg

Targoncák





TCM FB25-8 – Műszaki adatok

Névleges villamagasság	3 m
Terhelhetőség	2 500 kg
Géphossz szállítási	2,28 + 1,10 m villa
Gépszélesség	1,15 m
Gépmagasság	2,18 m
Kerék nyomot nem hagyó	beltéri
Tengelytávolság	1,40 m

Hasmagasság	0,10 m
Fordulási sugár külső	2,10 m
Üzem mód	akkumulátor
Használat	beltéri
Max létszám	1 fő
Kapaszkodóképesség	15%
Gépsúly*	3 030 + 85 kg töltő

Doosan B50X-5 – Műszaki adatok

Névleges villamagasság	3,30 m
Terhelhetőség	5 000 kg
Géphossz szállítási	3,09 + 1,10 m villa
Gépszélesség	1,47 m
Gépmagasság	2,34 m
Kerék nyomot nem hagyó	beltéri
Tengelytávolság	2,00 m

Hasmagasság	0,13 m
Fordulási sugár külső	2,78 m
Üzem mód	akkumulátor
Használat	beltéri
Max létszám	1 fő
Kapaszkodóképesség	15%
Gépsúly*	7 395 + 85 kg töltő

Still RX 60-25 – Műszaki adatok

Névleges villamagasság	2,87 m - 7,54 m
Villaméret	120 cm x 12 cm x 5 cm
Terhelhetőség	2 500 kg
Géphossz szállítási	2,35 + 1,00 m villa
Gépszélesség	1,20 m
Gépmagasság	2,21 m
Kerék nyomot nem hagyó	beltéri
Tengelytávolság	1,59 m

Hasmagasság	0,13 m
Fordulási sugár külső	2,03 m
Üzem mód	akkumulátor
Használat	beltéri
Max létszám	1 fő
Kapaszkodóképesség	15%
Gépsúly*	4 585 + 85 kg töltő

*A gépsúlyok a felszereltség függvényében változhatnak.

Still RX 60-30, Still RX 60-50/600, Still RX 60-80/900

Dízel

Still RX 60-30 – Műszaki adatok

Névleges villamagasság	4,36 m - 6,60 m
Villaméret	120 cm x 12 cm x 5 cm
Terhelhetőség	3 000 kg
Géphossz szállítási	2,42 + 1,00 m villa
Gépszélesség	1,20 m
Gépmagasság	2,92 m
Kerék nyomot nem hagyó	beltéri
Tengelytávolság	1,65 m

Hasmagasság	0,13 m
Fordulási sugár külső	2,09 m
Üzem mód	akkumulátor
Használat	beltéri
Max létszám	1 fő
Kapaszkodóképesség	15%
Gépsúly*	5 104 + 85 kg töltő

Still RX 60-50/600 – Műszaki adatok

Névleges villamagasság	4,33 m - 7,18 m
Villaméret	120 cm x 13 cm x 6 cm
Terhelhetőség	5 000 kg
Géphossz szállítási	3,02 + 1,10 m villa
Gépszélesség	1,4 m
Gépmagasság	2,3 m
Kerék nyomot nem hagyó	beltéri
Tengelytávolság	2,12 m

Hasmagasság	0,153 m
Fordulási sugár külső	2,55 m
Üzem mód	akkumulátor
Használat	beltéri
Max létszám	1 fő
Kapaszkodóképesség	15,5%
Gépsúly*	7 768 + 85 kg töltő

Still RX 60-80/900 – Műszaki adatok

Névleges villamagasság	2,71 m - 3,96 m
Villaméret (2019)	180 cm x 21 cm x 7 cm
Villaméret (2022)	180 cm x 19 cm x 7 cm
Terhelhetőség	8 000 kg
Géphossz szállítási	3,53 + 1,80 m villa
Gépszélesség	2,18 m
Gépmagasság	2,86 m
Kerék nyomot nem hagyó	beltéri
Tengelytávolság	2,29 m

Hasmagasság	0,21 m
Fordulási sugár külső	3,05 m
Üzem mód	akkumulátor
Használat	beltéri
Max létszám	1 fő
Kapaszkodóképesség	10%
Gépsúly*	15 430 + 85 kg töltő

*A gépsúlyok a felszereltség függvényében változhatnak.



TCM FHD25T3A, Doosan D50C-7, Doosan D120S-9

TCM FHD25T3A – Műszaki adatok

Névleges villamagasság	3,00 m	Hasmagasság	0,12 m
Terhelhetőség	2 500 kg	Fordulási sugár külső	2,24 m
Géphossz szállítási	2,55 + 1,10 m villa	Üzem mód	dízel
Gépszélesség	1,15 m	Használat	kültéri
Gépmagasság	2,19 m	Max létszám	1 fő
Kerék	normál	Kapaszkodóképesség	15%
Tengelytávolság	1,60 m	Gépsúly*	3 700 kg

Doosan D50C-7 – Műszaki adatok

Névleges villamagasság	3,00 m	Hasmagasság	0,16 m
Terhelhetőség	5 000 kg	Fordulási sugár külső	-
Géphossz szállítási	3,22 + 1,35 m villa	Üzem mód	dízel
Gépszélesség	1,45 m	Használat	kültéri
Gépmagasság	2,8 m	Max létszám	1 fő
Kerék	normál	Kapaszkodóképesség	15%
Tengelytávolság	2,00 m	Gépsúly*	7 760 kg

Doosan D120S-9 – Műszaki adatok

Névleges villamagasság	3,00 m	Hasmagasság	0,31 m
Terhelhetőség	12 000 kg	Fordulási sugár külső	4,26 m
Géphossz szállítási	4,50 + 1,35 m villa	Üzem mód	dízel
Gépszélesség	2,35 m	Használat	beltéri / kültér (nem terepl)
Gépmagasság	2,97 m	Max létszám	1 fő
Kerék nyomot nem hagyó	nem	Kapaszkodóképesség	44%
Tengelytávolság	3,00 m	Gépsúly*	16 278 kg

*A gépsúlyok a felszereltség függvényében változhatnak.

Doosan D130S-5, Doosan DV160S-9

Doosan D130S-5 – Műszaki adatok

Névleges villamagasság	3,00 m	Hasmagasság	0,32 m
Terhelhetőség	13 000 kg	Fordulási sugár külső	4,04 m
Géphossz szállítási	4,34 + 1,35 m villa	Üzem mód	dízel
Gépszélesség	2,35 m	Használat	beltéri / kültér (nem terepl)
Gépmagasság	2,97 m	Max létszám	1 fő
Kerék nyomot nem hagyó	nem	Kapaszkodóképesség	29,5%
Tengelytávolság	2,85 m	Gépsúly	16 800 kg

Doosan DV160S-9 – Műszaki adatok

Névleges villamagasság	3,00 m	Hasmagasság	0,34 m
Terhelhetőség	14 390 kg	Fordulási sugár külső	5,12 m
Géphossz szállítási	5,56 + 2,40 m villa	Üzem mód	dízel
Gépszélesség	2,54 m	Használat	beltéri / kültér (nem terepl)
Gépmagasság	3,25 m	Max létszám	1 fő
Kerék nyomot nem hagyó	nem	Kapaszkodóképesség	32%
Tengelytávolság	3,75 m	Gépsúly*	23 525 kg

*A gépsúlyok a felszereltség függvényében változhatnak.

M30-4 ST3B, M50-4 ST3B

M30-4 ST3B – Műszaki adatok

Névleges villamagasság	3,70 m	Hasmagasság	0,38 m
Terhelhetőség	3 000 kg	Fordulási sugár külső	4,27 m
Géphossz szállítási	3,50 + 1,20 m villa	Üzem mód	dízel
Gépszélesség	2,11 m	Használat	kültéri / TEREP
Gépmagasság	2,72 m	Max létszám	1 fő
Kerék	terep	Kapaszkodóképesség	15%
Tengelytávolság	1,99 m	Gépsúly*	6 200 kg

M50-4 ST3B – Műszaki adatok

Névleges villamagasság	3,70 m	Hasmagasság	0,43 m
Terhelhetőség	5 000 kg	Fordulási sugár külső	4,57 m
Géphossz szállítási	3,75 + 1,20 m villa	Üzem mód	dízel
Gépszélesség	2,08 m	Használat	kültéri / TEREP
Gépmagasság	2,91 m	Max létszám	1 fő
Kerék	terep	Kapaszkodóképesség	15%
Tengelytávolság	2,12 m	Gépsúly*	8 700 kg

*A gépsúlyok a felszereltség függvényében változhatnak.

TOYOTA 40-8FD80N, TOYOTA 52-8FDF25

TOYOTA 40-8FD80N – Műszaki adatok

Névleges villamagasság	3,00 m	Hasmagasság	0,25 m
Terhelhetőség kezelőszemélyzettel	8 000 kg	Fordulási sugár külső	3,32 m
Géphossz szállítási	3,59 + 1,2 m	Villamagasság	4,44 m
Villaméret	1,2 m x 0,15 m x 0,07 m	Üzem mód	dízel
Gépszélesség	1,96 m	Használat	kültéri
Gépmagasság	2,61 m	Max létszám	1 fő
Kerék nyomot nem hagyó	nem	Kapaszkodóképesség	19%
Tengelytávolság	2,25 m	Gépsúly*	9 940 kg

TOYOTA 52-8FDF25 – Műszaki adatok

Névleges villamagasság	3,00 m	Hasmagasság	0,13 m
Terhelhetőség kezelőszemélyzettel	2 500 kg	Fordulási sugár külső	2,28 m
Géphossz szállítási	2,64 + 1 m	Villamagasság	4,25 m
Villaméret	1 m x 0,15 m x 0,04 m	Üzem mód	dízel
Gépszélesség	1,15 m	Használat	kültéri
Gépmagasság	2,11 m	Max létszám	1 fő
Kerék nyomot nem hagyó	nem	Kapaszkodóképesség	29%
Tengelytávolság	1,65 m	Gépsúly*	3 560 kg

*A gépsúlyok a felszereltség függvényében változhatnak.

TOYOTA 40-8FD50 / 8FD50F, TOYOTA 40-8FD70N, STILL RX 70-25

Gyalogkíséretű

TOYOTA 40-8FD50N / 8FD50F – Műszaki adatok

Névleges villamagasság	3 m	Hasmagasság	0,23 m
Terhelhetőség kezelőszemélyzettel	5 000 kg	Fordulási sugár külső	2,81 m
Géphossz szállítási	4,17 + 1,2 m	Üzem mód	dízel
Villaméret	1,2 m x 0,15 m x 0,06 m	Használat	kültéri
Gépszélesség	1,45 m	Max létszám	1 fő
Gépmagasság	2,45 m	Kapaszkodóképesség	25%
Kerék nyomot nem hagyó	nem	Gépsúly*	7 220 kg
Tengelytávolság	2 m		

TOYOTA 40-8FD70N – Műszaki adatok

Névleges villamagasság	3 m	Hasmagasság	0,12 m
Terhelhetőség kezelőszemélyzettel	7 000 kg	Fordulási sugár külső	3,28 m
Géphossz szállítási	3,54 + 1,2 m	Üzem mód	dízel
Villaméret	1,2 m x 0,15 m x 0,065 m	Használat	kültéri
Gépszélesség	1,96 m	Max létszám	1 fő
Gépmagasság	2,46 m	Kapaszkodóképesség	25%
Kerék nyomot nem hagyó	nem	Gépsúly*	9 090 kg
Tengelytávolság	2,25 m		

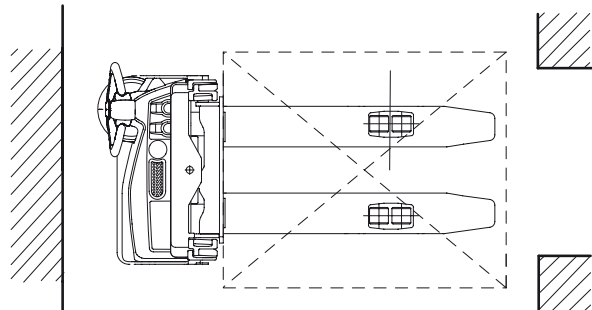
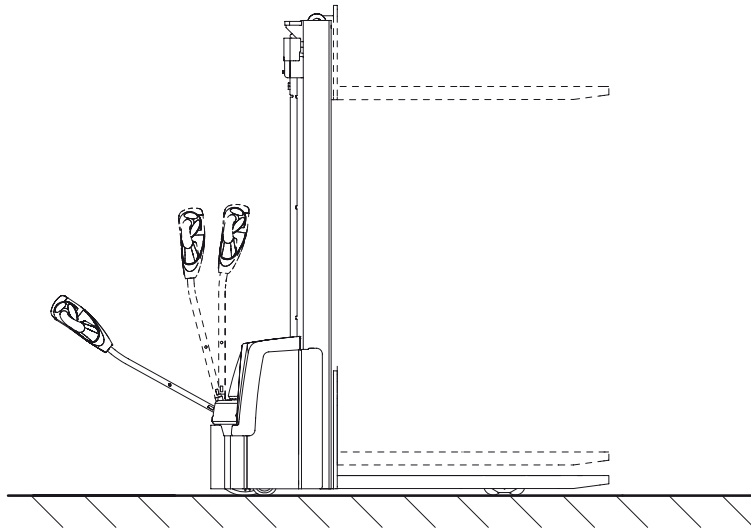
Still RX 70-25 – Műszaki adatok

Névleges villamagasság	4,44 m - 7,39 m	Hasmagasság	0,12 m
Terhelhetőség	2 500 kg	Fordulási sugár külső	2,31 m
Géphossz szállítási	2,6 + 1,20 m villa	Üzem mód	dízel
Villaméret	1 000 x 100 x 40 mm	Használat	kültéri
Gépszélesség	1,20 m	Max létszám	1 fő
Gépmagasság	2,92 m	Kapaszkodóképesség	28 %
Kerék nyomot nem hagyó	nem	Gépsúly*	4 011 kg
Tengelytávolság	1,76 m		

*A gépsúlyok a felszereltség függvényében változhatnak.



EJC M13 ZT 290 / EJC M13 ZT 330



EJC M13 ZT 290 – Műszaki adatok

Villamagasság opc. csat.	2,90 m
Villaméret	1150 x 170 x 60 mm
Terhelhetőség	1 300 kg
Géphossz szállítási talpaláccsal ahol van	1,88 m
Gépszélesség	0,8 m
Gépmagasság	1,92 m
Kerék nyomot nem hagyó	igen
Tengelytávolság	1,30 m

Max. sebesség teherrel	4,5 km/h
Fordulási sugár külső	1,46 m
Üzem mód	akkumulátor
Használat	beltéri
Kapaszkodóképesség teherrel	4%
Kapaszkodóképesség teher nélkül	10%
Gépsúly*	722 kg

EJC M13 ZT 330 – Műszaki adatok

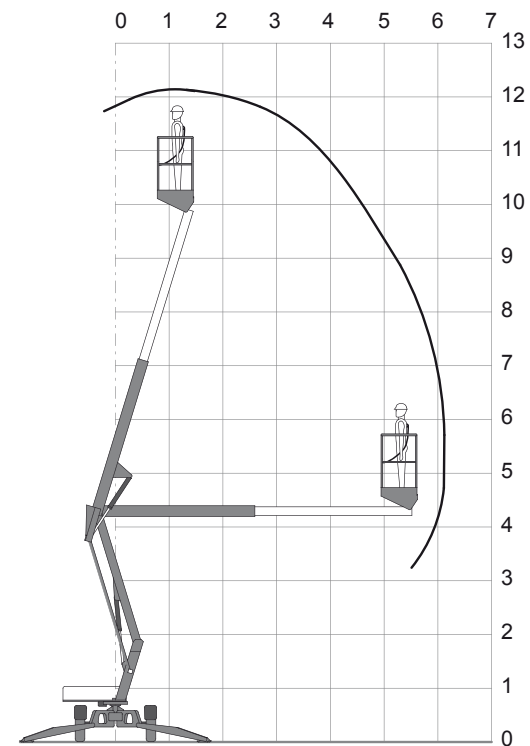
Villamagasság opc. csat.	3,30 m
Villaméret	1150 x 170 x 60 mm
Terhelhetőség	1 300 kg
Géphossz szállítási talpaláccsal ahol van	1,88 m
Gépszélesség	0,8 m
Gépmagasság	2,12 m
Kerék nyomot nem hagyó	igen
Tengelytávolság	1,30 m

Max. sebesség teherrel	4,5 km/h
Fordulási sugár külső	1,46 m
Üzem mód	akkumulátor
Használat	beltéri
Kapaszkodóképesség teherrel	4%
Kapaszkodóképesség teher nélkül	10%
Gépsúly*	722 kg

Utánfutós szerelőkosarak



NIFTY 120 TE

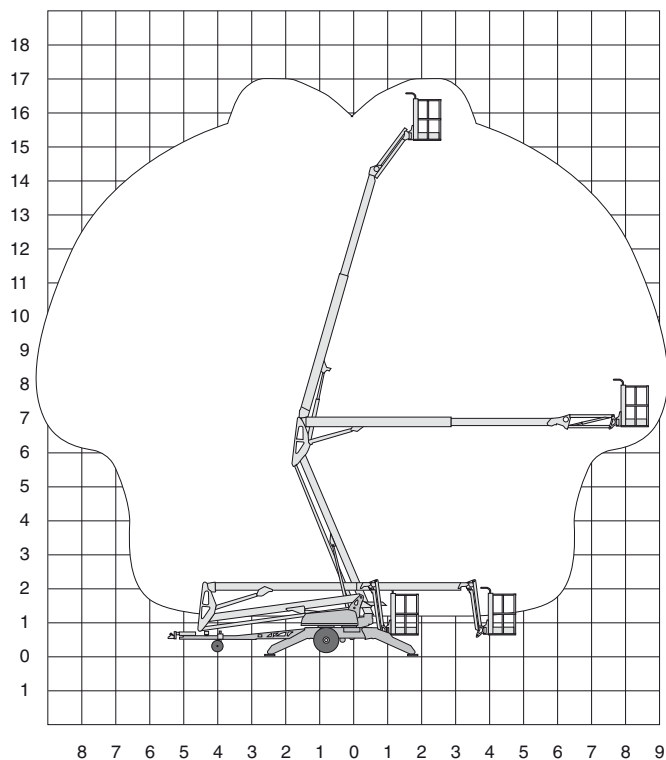


NIFTY 120 TE – Műszaki adatok

Platform magasság	10,20 m	Talpalás szélessége	3,55 m
Munkamagasság	12,20 m	Gépmagasság	1,90 m
Terhelhetőség kezelőszeméllyel	200 kg	Üzem mód	akkumulátor
Platform hossz	1,10 m	Használat	beltéri
Platform szélesség	0,65 m	Max létszám	2 fő
Géphossz szállítási talpalással ahol van	4,50 m	Kapaszkodóképesség	11%
Talpalás hossza	3,55 m	Gépsúly kitalpalóval, ha van*	1 400 kg
Gépszélesség	1,50 m		

*A gépsúlyok a felszereltség függvényében változhatnak.

TZ-50/30 DC

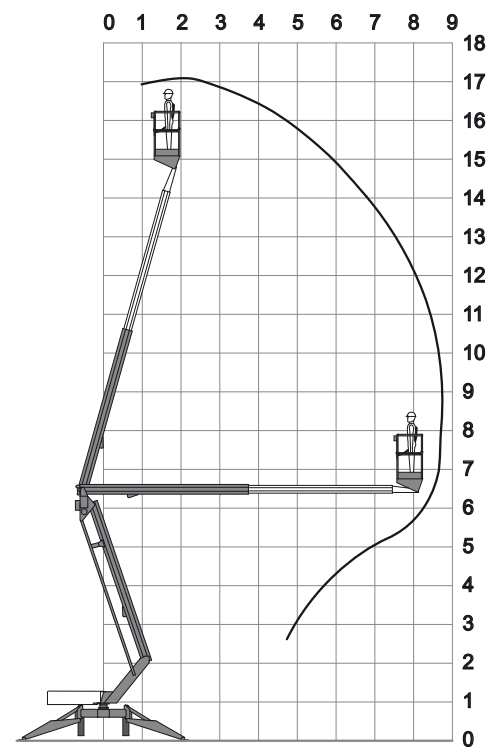


TZ-50/30 DC – Műszaki adatok

Platform magasság	15,09 m	Talpalás szélessége	4,37 m
Munkamagasság	17,09 m	Gépmagasság	2,00 m
Terhelhetőség kezelőszeméllyel	200 kg	Üzem mód	akkumulátor
Platform hossz	0,68 m	Használat	beltéri
Platformszélesség	1,12 m	Max létszám	1 fő
Géphossz szállítási talpalással ahol van	7,16 m	Kapaszkodóképesség	20%
Talpalás hossza	4,37 m	Gépsúly kitalpalóval, ha van*	2 200 kg
Gépszélesség	1,68 m		

*A gépsúlyok a felszereltség függvényében változhatnak.

NIFTY 170 HDET

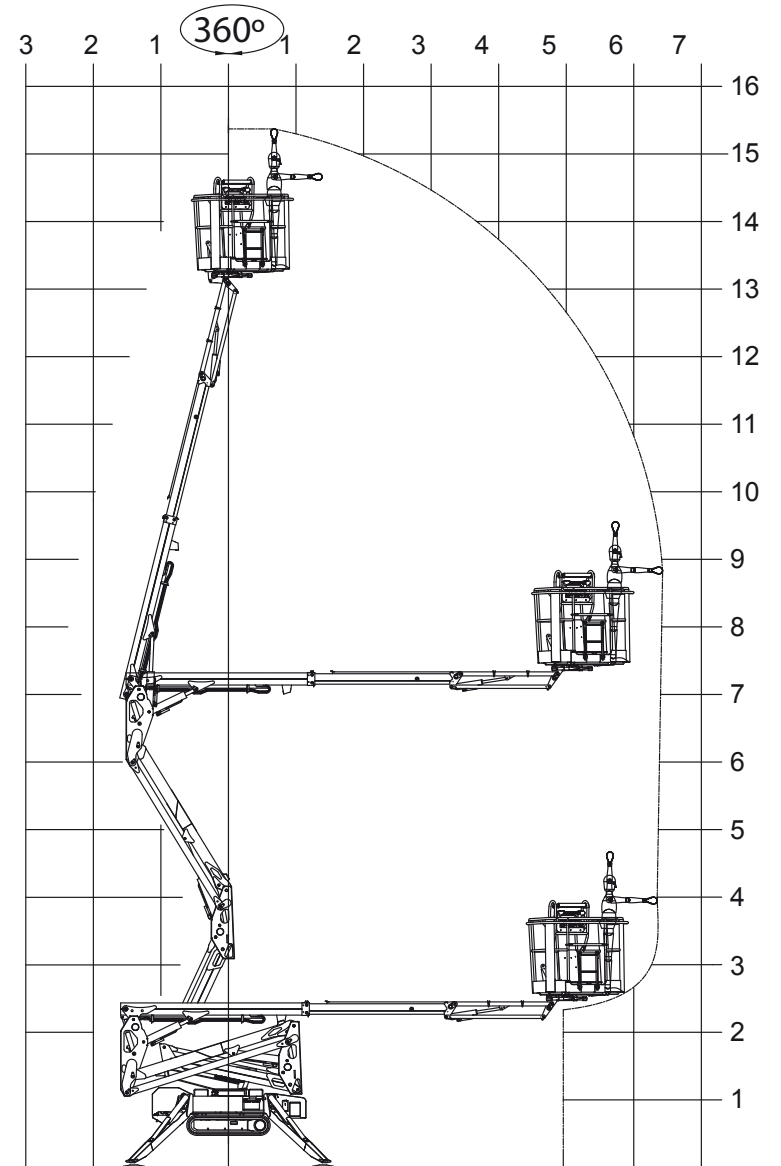


NIFTY 170 HDET – Műszaki adatok

Platform magasság	15,10 m	Talpalás szélessége	4,40 m
Munkamagasság	17,10 m	Gépmagasság	2,15 m
Terhelhetőség kezelőszeméllyel	200 kg	Üzem mód	akkumulátor
Platform hossz	1,10 m	Használat	beltéri
Platformszélesség	0,65 m	Max létszám	2 fő
Géphossz szállítási talpalással ahol van	6,20 m	Kapaszkodóképesség	14%
Talpalás hossza	4,40 m	Gépsúly kitalpalóval, ha van*	2 160 kg
Gépszélesség	1,65 m		

*A gépsúlyok a felszereltség függvényében változhatnak.

Speciális munkaállványok



JLG X15J Plus, JLG X20J Plus, JLG X26J Plus

JLG X15J PLUS – Műszaki adatok

Munkamagasság	15,30 m	Platform méretek	0,69 m x 1,34 m
Terhelhetőség	230 kg	Körbefordulás	360°
Kitalpaló átmérő	2,80 m	Géphossz szállítási kosárral	3,40 m
Gépszélesség (kosár nélkül)	0,75 m	Üzem mód	vezetékes, elektromos vagy dízel motor
Gépmagasság	1,99 m	Használat	beltéri / kültéri
Kapaszkodóképesség	28,7 %	Gépsúly*	1 910 kg
Gumilánctalpak nyomot nem hagyó	igen		

JLG X20J PLUS – Műszaki adatok

Munkamagasság	20,05 m	Platform méretek	0,64 x 1,34 m
Terhelhetőség	230 kg	Körbefordulás	360°
Kitalpaló átmérő	2,92 m	Géphossz szállítási kosárral	5 m
Gépszélesség (kosár nélkül)	0,79 m	Üzem mód	vezetékes, elektromos vagy dízel motor
Gépmagasság	2 m	Használat	beltéri / kültéri
Kapaszkodóképesség	16 %	Gépsúly*	2 840 kg
Gumilánctalpak nyomot nem hagyó	igen		

JLG X26J PLUS – Műszaki adatok

Munkamagasság	25,7 m	Platform méretek	0,99 m x 1,49 m
Terhelhetőség	230 kg	Körbefordulás	360°
Kitalpaló átmérő	4,1 x 3,9, 5,4 x 2,5 m	Géphossz szállítási kosárral	6,34 m
Gépszélesség (kosár nélkül)	1,48 m	Üzem mód	vezetékes, elektromos vagy dízel motor
Gépmagasság	198 m	Használat	beltéri / kültéri
Kapaszkodóképesség	22 %	Gépsúly*	4 365 kg
Gumilánctalpak nyomot nem hagyó	igen		

*A gépsúlyok a felszereltség függvényében változhatnak.

Csatolmányok, tartozékok



Csőrlő / Darukar / Villahorog / Nyomot nem hagyó kerék

Csőrlő

3 000 kg – Manitou MRT Easy és MRT PRIV+ gépekhez

5 000 kg – Manitou MRT PRIV+ gépekhez



Darukar

Forgószármós Manitou gépekre

Daru P4000

Emelő kapacitás belső függesztési ponton 4 000 kg

Emelő kapacitás külső függesztési ponton 1 200 kg

Daru P6000

Emelő kapacitás belső függesztési ponton 6 000 kg

Emelő kapacitás külső függesztési ponton 2 000 kg

Cam 2500

Emelő kapacitás belső függesztési ponton 2 500 kg



Villahorog (targoncához) 2 500 kg

135 mm x 55 mm villára jó
110 mm x 40 mm - 125 x 55-ig villákra jó
Terhelhetőség: 2,5 t



Nyomot nem hagyó kerék

Beltéri gépek
Igény szerint a nyomot hagyó gumikra tudunk keréktakarót biztosítani.



Munkakosár / Villahosszabítók / Teherelosztó lemez letalpalóhoz / Mobil rámpa

Munkakosár

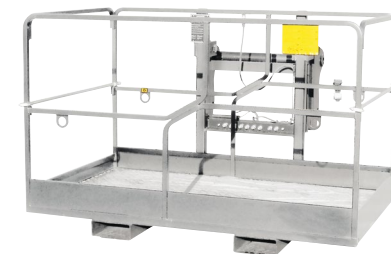
MRT EASY - 1840 MRT + - gépekre

Munkakosár 4 m (365 kg)

Terhelhetőség	365 kg
Platform hossz / kitölt	2,25/4,00 m
Platform szélesség	1,20 m

Munkakosár 4 m (1000 kg)

Terhelhetőség	1 000 kg
Platform hossz / kitölt	2,25/4,00 m
Platform szélesség	1,20 m



Villahosszabító

6 000 kg - Manitou Vision gépekhez

Méret	Géptípus
1800 x 120 x 50 mm	Still RX 60 30
1800 x 150 x 50 mm	MT 1840 EASY, MRT 2545 EASY, Still RX 60 30
1800 x 150 x 60 mm	M50-4 ST3B
2000 x 100 x 40 mm	TOYOTA 52-8FDF25, Still RX 60 25, Still RX 70 25
2000 x 100 x 60 mm	MRT 1845 VISION, MRT 2145 VISION, MRT 2260 VISION+, MRT 2660 VISION+, MRT 3060 VISION+
2000 x 125 x 50 mm	MT 1840 EASY, MRT 2545 EASY, Still RX 60 30
2000 x 150 x 50 mm	M50-4 ST3B
2000 x 150 x 60 mm	M50-4 ST3B
2000 x 150 x 70 mm	TOYOTA 40-8FD50N, STILL RX 60-50/600



Teherelosztó lemez letalpalóhoz

500 x 500 x 60 mm (20 tonna teherbírás)
A lemezek stabil kitalpalást biztosítanak a kitalpalóval rendelkező Manitou gépeknek.



Mobilrámpa

HAACON S/LR 750

Max. terhelhetőség	16 T
Szélesség x magasság x hossz	2,5 m x 1,06 m x 10 m
Emelkedés	12,5 %



Általános szerződéses feltételek

1. Tárgy

A megrendelésnek a Mateco-Hungary Kft. (a továbbiakban: bérbeadó) általi megerősítésével a rendelés visszaigazoláson (a megrendelés és annak visszaigazolása a továbbiakban együtt jelenti a bérbeadási szerződést), ill. az átadás-átvételi jegyzőkönyvben (amely a bérbeadási szerződés mellékletét képezi) felsorolt tárgyakat (a továbbiakban gépeknek, felszerelésnek nevezve) bérli a következőkben felsorolt feltételek mellett bérbe veszi. A jelen szerződési feltételek olyan gépekre, felszerelésekre (gép dokumentáció, gépkulcs, gép tartozékok) vagy azok olyan részeire is vonatkoznak, amelyeket a szerződéskötés után a bérbeadó ugyanannak a bérlőnek a bérelt gépek kiegészítéseként vagy pótlásként ad át.

2. A szerződés időtartama

A számlázás alapját képező bérleti időtartam amennyiben a bérbeadó szállítja a helyszínre a gépet, felszerelést a gép, felszerelés helyszínre érkezésének a napján; amennyiben a bérbeadó már korábban odaszállította a gépet, felszerelést, akkor a felek külön megállapodása szerinti időpontban; bérli szállítást esetén pedig a bérli részére történő átadás napján kezdődik, és a géphasználat befejezésének meghatározott időben, írásban történő jelzésének a napján végződik. A géphasználat kezdetét, azaz a bérlet indulását az azt megelőző munkanapon 15:00-ig írásban szükséges megrendelni. Ennél későbbi időben történő írásbeli megrendelés esetén a kiszállítást nem tudjuk a következő napon garantálni. A géphasználat befejezését, azaz a bérlet végét az utolsó munkanapon 15:00-ig írásban szükséges bejelenteni. Ennél későbbi időben történő írásbeli bejelentés esetén a következő nap is számlázásra kerül. A bérlet alapvetően – eltérő megállapodás hiányában – a heti hivatalos munkanapok alapján való elszámolással történik, ezen belül maximum napi 10 óra munkavégzésre vonatkozik. A bérleti időtartamra felszámított bérleti díj napi maximum 10 óra munkavégzésre vonatkozik. A napi maximum munkaórán felüli napi és a hétvégi, munkaszüneti napra eső használat GPS kontrol alapján kerül számlázásra. Díjkötelesek azok a napok is, amelyeken a bérbeadó a bérli hibájából vagy a bérli oldalán felmerülő okból nem tudja a gépet, felszerelést rendeltetésszerű használatra alkalmas állapotban birtokba venni, illetve használni. A bérelthez kapcsolódó szolgáltatások (szerviz, szállítást, hibaelhárítás) 7:00 – 16:30 (alapértelmezett időszak) közötti időszakban biztosítottak. Ettől eltérő időben igényelt, bérelthez kapcsolódó szolgáltatások külön díjkötelesek, előzetes megállapodás vagy az aktuális díjszabás szerint....

Általános szerződéses feltételeink teljes tartalma elérhető weboldalunkon az alábbi QR-kód beolvasásával:



DEPÓ- ÉS SZERVIZPONTOK

Kecskemét, Korhánkői út 12. 6000

Miskolc-Sajóbáony, Gyártelep, 024149 3792 hrsz.

Paks, Györkönyi utca, 0439 hrsz. 7030

Pécs, Megyeri út 46-2. 7623

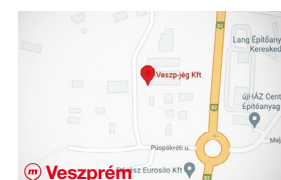
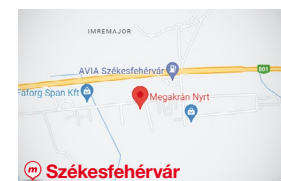
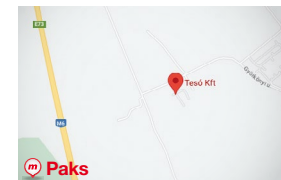
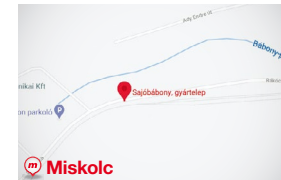
Székesfehérvár, Iszkai Ipari Park 601/4 8000

Szombathely, Sági út 4. 9700

Veszprém-Kádárta, Jégvirág u. 1. 8411

EMAIL: SZERVIZ@MATECO-HUNGARY.HU

MOBIL: +36 30 269 3359



mateco

YOUR BETTER WAY UP



www.mateco-hungary.hu

Mateco-Hungary Kft.
2310 Szigetszentmiklós, Leshegy út 9/D
T +36 24 222 222
office@mateco-hungary.hu
www.mateco-hungary.hu



Kövess minket!