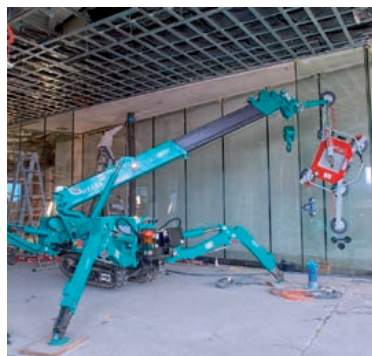


SPECIAL EQUIPMENT

a **mateco** division



**BÉRBEADÁS, ÉRTÉKESÍTÉS,
SZERVIZ, SZÁLLÍTÁS**

YOUR BETTER WAY UP

Központ:

Szigetszentmiklós – Országos Központ

2310 Szigetszentmiklós, Leshegy út 9/D
T.: +36 24 222 222, **F.:** +36 24 222 221
E-mail: office@mateco-hungary.hu

· Garami Tibor

M.: +36 70 665 6554 **E-mail:** tibor.garami@mateco-hungary.hu
Pest megye, Budapest (budai oldal), Csepel

· Kocsaslijszki Gábor

M.: +36 70 643 7863 **E-mail:** gabor.kocsaslijszki@mateco-hungary.hu
Budapest (pesti oldal) és Fejér megye

Telephelyek:

Debrecen – Kelet-magyarországi Régiós Központ

4002 Debrecen, Nagy Mihály utca 12. (Határ úti Ipari Park)

· Szigyártó Hajnalka

M.: +36 30 779 4204 **E-mail:** hajnalka.szigyarto@mateco-hungary.hu
Hajdú-Bihar és Szabolcs-Szatmár-Bereg megye

Győr – Nyugat-magyarországi Régiós Központ

9027 Győr, Csonka János utca 10. (Győri Ipari Park)

Szombathely – Depó és Szervizpont

9700 Szombathely, Sági út 4.

· Kocsis Attila

M.: +36 30 230 7339 **E-mail:** attila.kocsis@mateco-hungary.hu
Győr-Moson-Sopron, Komárom-Esztergom, Veszprém és Zala megye

· Bánfi Bence

M.: +36 70 796 9231 **E-mail:** bence.banfi@mateco-hungary.hu
Baranya, Győr-Moson-Sopron, Komárom-Esztergom, Somogy, Tolna, Zala, Vas és Veszprém megye

Kecskemét – Depó és Szervizpont

6000 Kecskemét, Korhánközi út 12.

· Szabó Ádám

M.: +36 70 514 1378 **E-mail:** adam.szabo@mateco-hungary.hu
Bács-Kiskun, Békés, Csongrád és Jász-Nagykun-Szolnok megye

Miskolc – Depó és Szervizpont

3792 Sajóháza, Gyártelep, 024149 hrsz

· Zárdai Zsolt

M.: +36 70 199 2128 **E-mail:** zsolt.zardai@mateco-hungary.hu
Borsod-Abaúj-Zemplén, Heves és Nógrád megye



Szigetszentmiklós



Kecskemét



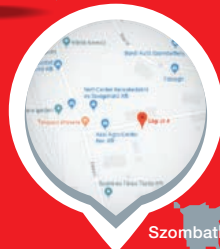
Debrecen



Miskolc



Győr



Szombathely

Rólunk - A mateco Magyarországon

Cégünk 1999 márciusában jött létre azzal a céllal, hogy a magasépítéshez használt modern szerelő-munkaállvány igényeket ki tudjuk elégíteni, és megoldást kínálunk minden magasban történő munkavégzéskor felmerülő gépigényre, lehetővé tegyük a gyors, hatékony és biztonságos munkavégzést. Kitűzött célunk elérése érdekében négy gépcsaláddal – önjárós szerelő munkaállványok, targoncák, multifunkciós homlokrakodók – fejlesztettük gépparkunkat, ezáltal lefedve minden olyan alkalmazási területet, amely igényként és megoldandó feladatként felmerülhet. Gépparkunkban kizárólag a vezető-gyártók legjobb felszereltségű munkaállványai és gépei találhatóak meg: Genie Industries, JLG, Manitou, Holland Lift, Doosan, Still. 2003-ban Romániában, 2008-ban Szerbiában alapítottunk leányvállalatokat.

A legjobbakkal kezdtünk együttműködni

2013 januárjától egy erős partnerrel, a belga TVH-val kötött együttműködésünknek köszönhetően stabilizáltuk pozíciónkat a régiós piacon.

2015: Elindítottuk saját fejlesztésű telephelyeink kialakítását, elsőként Szigetszentmiklóson. Ugyanebben az évben cégünk piacvezető szereplővé vált Magyarországon.

2017: Debrecenben, a keleti régió középpontjaként, saját építésű telephely és irodaház színesíti a város legnagyobb Ipari parkját a már megszokott magas színvonalú minőséggel és ügyfélszolgálattal.

2017: A Gépbér tulajdonában lévő Romlift leányvállalatunk Romániában sikeresen egyesült legnagyobb versenytársunkkal, amely összevonást követően Industrial Access-ként működik tovább – egyértelmű piacvezetőként.

2018: Töretlen fejlődésünk eredményeként szükségszerű lett központi telephelyünk bővítése, amelynek következményeként a terület és a raktár méretét is megdupláztuk.

2019: Bérflottánk meghaladta a bűvös 1000-es gépszámot!

2019: A Gépbér – fennállásunk 20. évfordulóján, öt év belga cégcsoporthoz való tartozást követően – ünnepélyes keretek között nevet váltott, és felvettük a cégcsoporton belüli egységes mateco nevet, ami, mint az európai üzletág legnagyobb márkanéve, már 12 országban van jelen.

2021: Győrben, nyugat magyarországi központként, saját építésű telephely és irodaház a matecotól elvárható magas színvonalú minőséggel és ügyfélszolgálattal.

Flottánkban megtalálhatóak

- Ollós és teleszkópos munkaállványok
- Speciális személyemelő
- Utánfutóra szerelt munkaállványok
- Targoncák
- Homlokrakodók

Elektromos ollós szerelő munkaállványok

Munkamagasság	Típus	Használat	Oldal
21,70 m	HL220E12	i	7
21,70 m	HL220E25	i o	8
22,50 m	S225 12 ES	i o	9
27,50 m	S275 14 ES	i	10
28,20 m	HL285E13 4WDS/N	i o	11
28,20 m	HL285E13 4WDS	i	12
27,50 m	HL275E25	i o	13
32,14 m	S320 14 ES	i	14
33,00 m	HL330E14	i o	15

Hibrid ollós szerelő munkaállványok

Munkamagasság	Típus	Használat	Oldal
27,20 m	HL275H25	i o	17

Dízel ollós szerelő munkaállványok

Munkamagasság	Típus	Használat	Oldal
21,70 m	HL220D25	o	19
27,00 m	HL275D27	o	20
27,20 m	S275-24DS	o	21
31,80 m	S320-24DS	o	22
33,50 m	HL340D30	o	23
34,00 m	S320-30	o	24

Dízel teleszkópos szerelő munkaállványok

Munkamagasság	Típus	Használat	Oldal
43,15 m	SX135XC	o	26
47,50 m	1500SJ	o	27
48,10 m	SX150	o	28
56,86 m	SX180	o	29
58,56 m	1850SJ	o	30

Dízel csuklós-teleszkópos szerelő munkaállványok

Munkamagasság	Típus	Használat	Oldal
43,10 m	ZX135/70	o	32
48,10 m	1500AJP	o	33

Elektromos és hibrid csuklós-teleszkópos szerelő munkaállványok

Munkamagasság	Típus	Használat	Oldal
20,16 m	Z60/37 FE	i o	35
20,80 m	HR21	i o	36
26,38 m	E800AJ	i o	37
28,00 m	HR28	i o	38

Mini lánctalpas daruk

Munkamagasság	Típus	Használat	Oldal
8,70 m	MC285	i o	40
11,80 m	B-350.1	i o	41
16,80 m	MC405	i o	42
19,60 m	MC815	i o	43
	Csatolmányok		44

Pók daru

Munkamagasság	Típus	Használat	Oldal
36,50 m	LEO36T	i o	46

Forgószármolyos homlokrakodók, dízel 4x4

Munkamagasság	Típus	Használat	Oldal
24,60 m	MRT2540	o	48
24,70 m	MRT2550	o	49
24,80 m	MRT2470	o	50
29,70 m	MRT3050+	o	51
31,60 m	MRT3255+	o	52

Nagy teherbírású, merevtörzsű homlokrakodók

Munkamagasság	Típus	Használat	Oldal
6,84 m	MHT790	o	54
9,62 m	MHT10130	o	55
9,63 m	MHT10180	o	56
	Csatolmányok		58

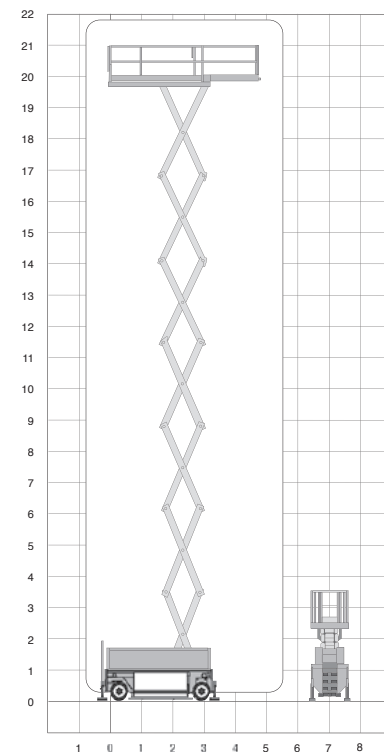
i = beltéri

o = kültéri

Rólunk.....	3
Géppark.....	4
Elektromos Ollós Szerelő Munkaállványok.....	6
Hibrid Ollós Szerelő Munkaállványok.....	16
Dízel Ollós Szerelő Munkaállványok.....	18
Dízel Teleszkópos Szerelő Munkaállványok.....	25
Dízel Csuklós-Teleszkópos Szerelő Munkaállványok.....	31
Elektromos és hibrid Csuklós-Teleszkópos Szerelő Munkaállványok.....	34
Mini Lánctalpas Daruk.....	39
Pók Daru.....	45
Forgószármolyos Homlokrakodók, dízel 4x4.....	47
Nagy Teherbírású, Merevtörzsű homlokrakodók, dízel 4x4.....	53
Telephelyek.....	60

Elektromos Ollós Szerelő Munkaállványok

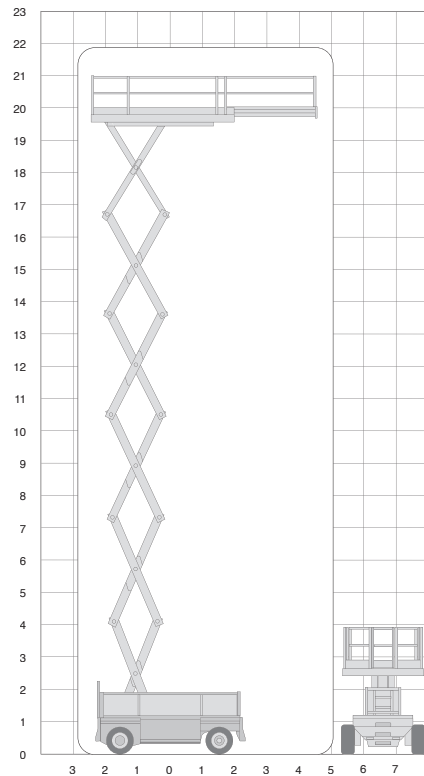
HL220E12



Műszaki adatok

Platform magasság	19,70 m	Tengelytávolság	2,67 m
Munkamagasság	21,70 m	Hasmagasság	14,8/23,5 cm
Terhelhetőség	500 kg	Menetsebesség összecukott állapotban	2 km/h
Platform hossz	3,38 m	Menetsebesség kiemelt állapotban	0,5 km/h
Platform maximum hossz	4,88 m	Gépsúly	9120 kg
Platform bővíthetősége	1,50 m	Fordulási sugár	3,92 m
Platform szélesség	1,16 m	Üzem mód	akkumulátor
Billenési szög	2°/1,2°	Használat	beltéri
Géphossz	3,74 m	Max kapacitás / fő	2
Gépszélesség	1,20 m	Kapaszkodóképesség	20%
Gépmagasság korláttal	3,74 m	Haladás max kiemelt állapotban	igen
Gépmagasság lehajtott korláttal	3,01 m		
Kerék	nyomot nem hagyó		

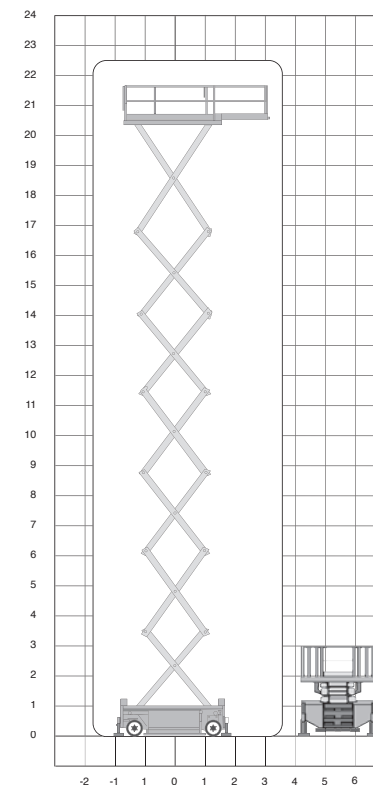
HL220E25



Műszaki adatok

Platform magasság	19,70 m	Tengelytávolság	3,08 m
Munkamagasság	21,70 m	Hasmagasság	0,16 m
Terhelhetőség	750 kg	Menetsebesség összecscukott állapotban	2 km/h
Platform hossz	4,50 m	Menetsebesség kiemelt állapotban	0,5 km/h
Platform maximum hossz	7,00 m	Gépsúly	11670 kg
Platform bővíthetősége	2,50 m	Fordulási sugár	4,90 m
Platform szélesség	2,30 m	Üzem mód	akkumulátor
Billenési szög	2,5°/1,0°	Használat	beltéri/kültéri
Géphossz	4,74 m	Max kapacitás / fő (beltéri/kültéri)	4/4
Gépszélesség	2,44 m	Kapaszkodóképesség	25%
Gépmagasság korláttal	3,65 m	Haladás max kiemelt állapotban	igen
Gépmagasság lehajtott korláttal	2,88 m		
Kerék	nyomot nem hagyó		

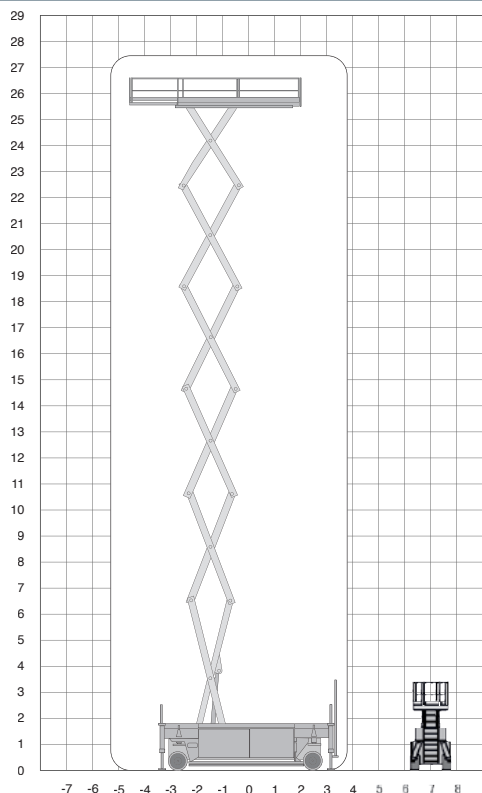
S225 12 ES



Műszaki adatok

Platform magasság	20,50 m	Menetsebesség összecscukott állapotban	2 km/h
Munkamagasság	22,50 m	Menetsebesség kiemelt állapotban	0,5 km/h
Terhelhetőség	450 kg	Gépsúly	10290 kg
Platform hossz	3,98 m	Fordulási sugár	3,65 m
Platform maximum hossz	5,48 m	Üzem mód	akkumulátor
Platform bővíthetősége	1,50 m	Használat	beltéri/kültéri
Platform szélesség	1,19 m	Max kapacitás / fő (beltéri/kültéri)	2/2
Billenési szög	1,5°	Kapaszkodóképesség	25%
Géphossz	4,49 m	Haladás max kiemelt állapotban	igen
Gépszélesség	1,22 m		
Gépmagasság korláttal	3,80 m		
Gépmagasság lehajtott korláttal	2,91 m		
Kerék	nyomot nem hagyó		

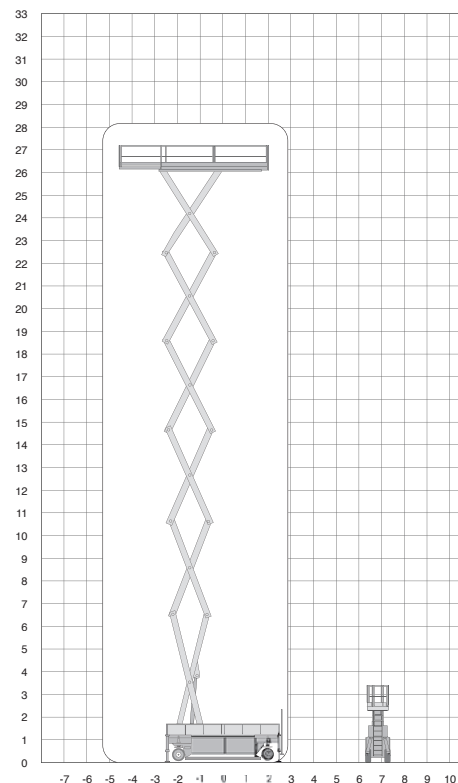
S275 14 ES



Műszaki adatok

Platform magasság	25,50 m	Tengelytávolság	1,40 m
Munkamagasság	27,50 m	Hasmagasság	0,27 m
Terhelhetőség	900 kg	Menetsebesség összecukott állapotban	- km/h
Platform hossz	6,15 m	Menetsebesség kiemelt állapotban	- km/h
Platform maximum hossz	8,40 m	Gépsúly	20000 kg
Platform bővíthetősége	2,25 m	Fordulási sugár	6,30 m
Platform szélesség	1,40 m	Üzem mód	akkumulátor
Billenési szög	1,5°	Használat	beltéri
Géphossz	6,60 m	Max kapacitás / fő (beltéri)	4
Gépszélesség	1,40 m	Kapaszkodóképesség	25%
Gépmagasság korláttal	3,80 m	Haladás max kiemelt állapotban	igen
Gépmagasság lehajtott korláttal	2,95 m		
Kerék	nyomot nem hagyó		

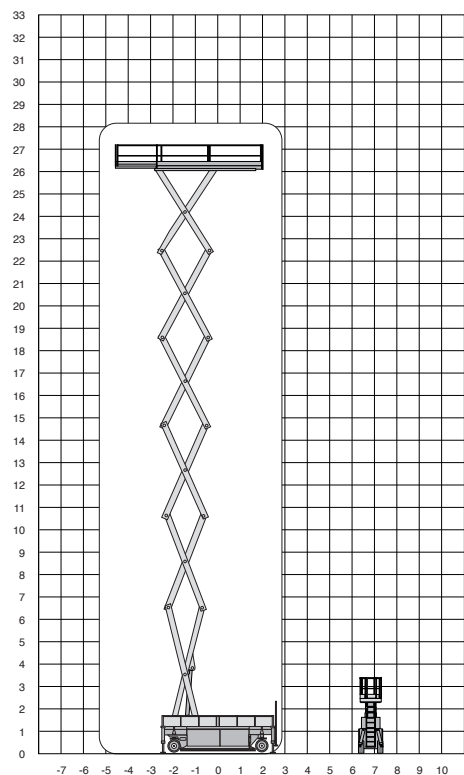
HL285E13 4WDS/N



Műszaki adatok

Platform magasság	26,20 m	Tengelytávolság	4,19 m
Munkamagasság	28,20 m	Hasmagasság	0,17 m
Terhelhetőség	750 kg	Menetsebesség összecukott állapotban	2,3 km/h
Platform hossz	5,21 m	Menetsebesség kiemelt állapotban	0,5 km/h
Platform maximum hossz	7,41 m	Gépsúly	19370 kg
Platform bővíthetősége	2,20 m	Fordulási sugár	3,60 m
Platform szélesség	1,30 m	Üzem mód	akkumulátor
Billenési szög	1°/3°	Használat	beltéri/kültéri
Géphossz	5,60 m	Max kapacitás / fő (beltéri/kültéri)	2/2
Gépszélesség	1,32 m	Kapaszkodóképesség	25%
Gépmagasság korláttal	4,10 m	Haladás max kiemelt állapotban	igen
Gépmagasság lehajtott korláttal	3,21 m		
Kerék	nyomot nem hagyó		

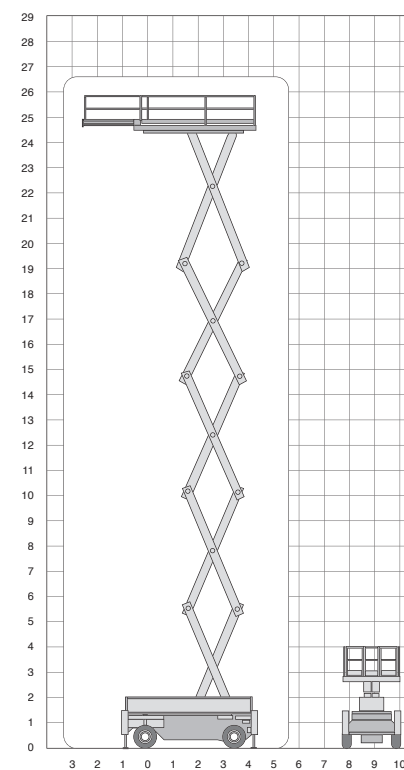
HL285E13 4WDS SE



Műszaki adatok

Platform magasság	26,20 m	Tengelytávolság	4,19 m
Munkamagasság	28,20 m	Hasmagasság	0,17 m
Terhelhetőség	750 kg	Menetsebesség összecukott állapotban	2,3 km/h
Platform hossz	5,21 m	Menetsebesség kiemelt állapotban	0,5 km/h
Platform maximum hossz	7,41 m	Gépsúly	18770 kg
Platform bővíthetősége	2,20 m	Fordulási sugár	3,60 m
Platform szélesség	1,30 m	Üzem mód	akkumulátor
Billenési szög	1°/3°	Használat	beltéri
Géphossz	5,60 m	Max kapacitás / fő (beltéri/kültéri)	2
Gépszélesség	1,32 m	Kapaszkodóképesség	25%
Gépmagasság korláttal	4,10 m	Haladás max kiemelt állapotban	igen
Gépmagasság lehajtott korláttal	3,21 m		
Kerék	nyomot nem hagyó		

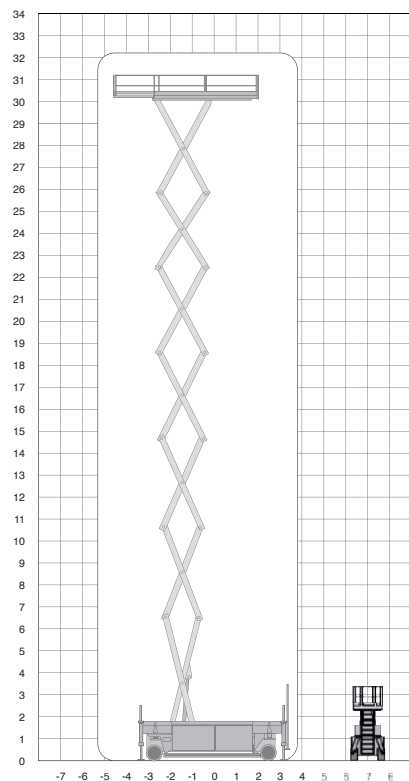
HL275E25



Műszaki adatok

Platform magasság	25,50 m	Tengelytávolság	4,50 m
Munkamagasság	27,50 m	Hasmagasság	0,19 m
Terhelhetőség	1000 kg	Menetsebesség összecukott állapotban	3 km/h
Platform hossz	6,15 m	Menetsebesség kiemelt állapotban	0,5 km/h
Platform maximum hossz	8,25 m	Gépsúly	23980 kg
Platform bővíthetősége	2,10 m	Fordulási sugár	7,65 m
Platform szélesség	2,50 m	Üzem mód	akkumulátor
Billenési szög	1°/3°	Használat	beltéri/kültéri
Géphossz	6,57 m	Max kapacitás / fő (beltéri/kültéri)	4/4
Gépszélesség	2,65 m	Kapaszkodóképesség	30%
Gépmagasság korláttal	3,89 m	Haladás max kiemelt állapotban	igen
Gépmagasság lehajtott korláttal	3,13 m		
Kerék	nyomot nem hagyó		

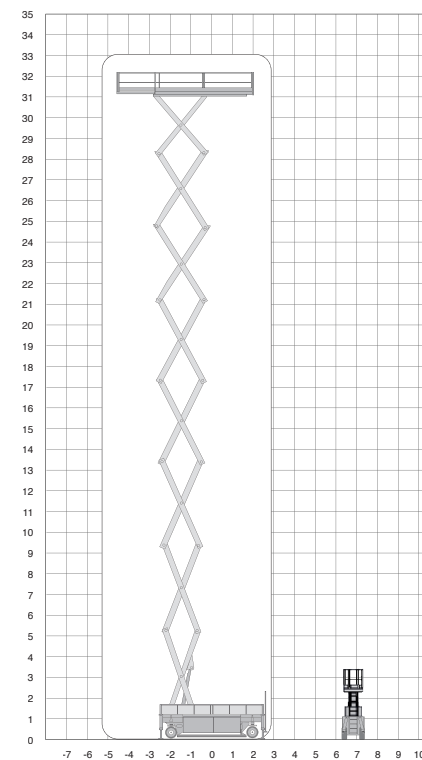
S320 14 ES



Műszaki adatok

Platform magasság	30,14 m	Tengelytávolság	- m
Munkamagasság	32,14 m	Hasmagasság	0,27 m
Terhelhetőség	750 kg	Menetsebesség összecukott állapotban	2,7 km/h
Platform hossz	6,15 m	Menetsebesség kiemelt állapotban	0,2 km/h
Platform maximum hossz	8,40 m	Gépsúly	23790 kg
Platform bővíthetősége	2,25 m	Fordulási sugár	4,75 m
Platform szélesség	1,40 m	Üzem mód	akkumulátor
Billenési szög	1°	Használat	beltéri
Géphossz	6,60 m	Max kapacitás / fő (beltéri)	4
Gépszélesség	1,40 m	Kapaszkodóképesség	25%
Gépmagasság korláttal	4,25 m	Haladás max kiemelt állapotban	igen
Gépmagasság lehajtott korláttal	3,30 m		
Kerék	nyomot nem hagyó		

HL330E14

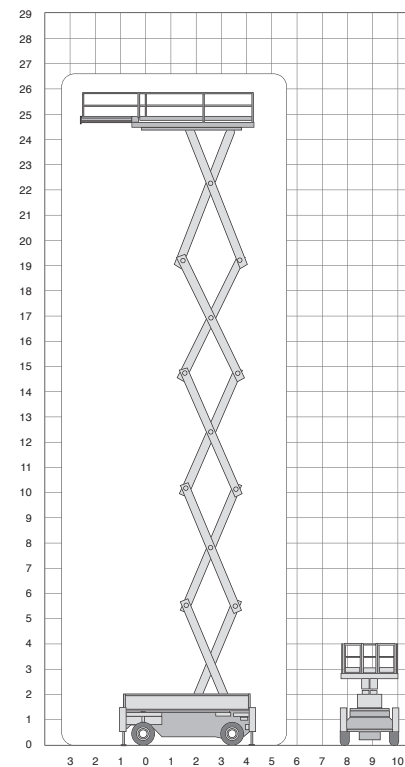


Műszaki adatok

Platform magasság	31,00 m	Tengelytávolság	4,99 m
Munkamagasság	33,00 m	Hasmagasság	0,21 m
Terhelhetőség	600 kg	Menetsebesség összecukott állapotban	2,8 km/h
Platform hossz	6,40 m	Menetsebesség kiemelt állapotban	0,5 km/h
Platform maximum hossz	8,40 m	Gépsúly	24000 kg
Platform bővíthetősége	2,00 m	Fordulási sugár	4,04 m
Platform szélesség	1,20 m	Üzem mód	akkumulátor
Billenési szög	1°	Használat	beltéri/kültéri
Géphossz	6,60 m	Max kapacitás / fő (beltéri/kültéri)	2/2
Gépszélesség	1,40 m	Kapaszkodóképesség	25%
Gépmagasság korláttal	4,28 m	Haladás max kiemelt állapotban	igen
Gépmagasság lehajtott korláttal	3,20 m		
Kerék	nyomot nem hagyó		

Hibrid Ollós Szerelő Munkaállványok

HL275H25

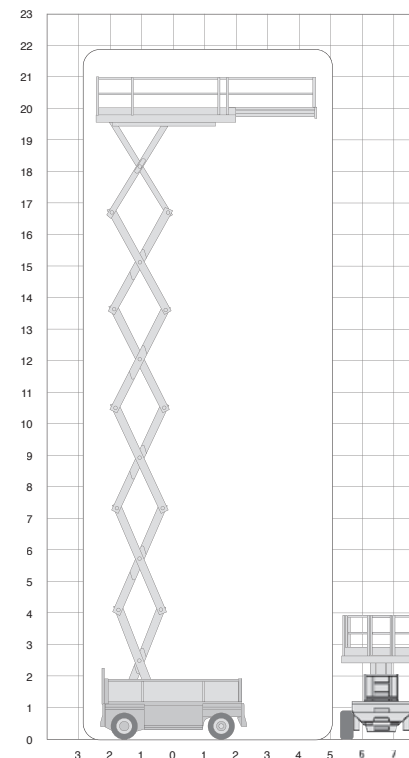


Műszaki adatok

Platform magasság	25,20 m	Tengelytávolság	4,50 m
Munkamagasság	27,20 m	Hasmagasság	0,19 m
Terhelhetőség	1000 kg	Menetsebesség összecusokott állapotban	3 km/h
Platform hossz	6,15 m	Menetsebesség kiemelt állapotban	0,5 km/h
Platform maximum hossz	8,25 m	Gépsúly	24980 kg
Platform bővíthetősége	2,10 m	Fordulási sugár	8,18 m
Platform szélesség	2,35 m	Üzem mód	hibrid 48 kW
Billenési szög	-	Használat	beltéri/kültéri
Géphossz	6,57 m	Max kapacitás / fő (beltéri/kültéri)	4/4
Gépszélesség	2,50 m	Kapaszkodóképesség	25%
Gépmagasság korláttal	3,89 m	Haladás max kiemelt állapotban	igen
Gépmagasság lehajtott korláttal	3,13 m		
Kerék	nyomot nem hagyó		

Dízel Ollós Szerelő Munkaállványok

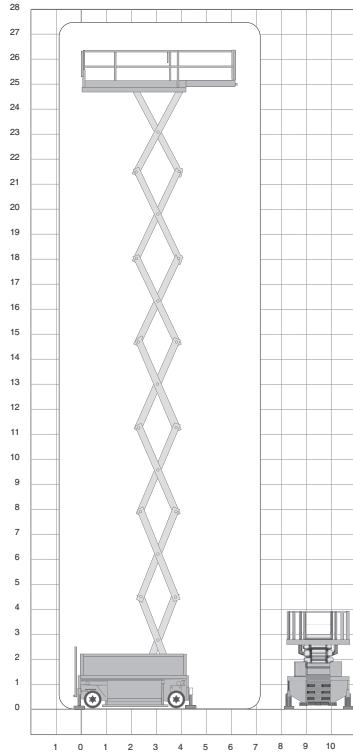
HL220D25



Műszaki adatok

Platform magasság	19,70 m	Tengelytávolság	3,08 m
Munkamagasság	21,70 m	Hasmagasság	0,16 m
Terhelhetőség	750 kg	Menetsebesség összecukott állapotban	2,5 km/h
Platform hossz	4,50 m	Menetsebesség kiemelt állapotban	0,5 km/h
Platform maximum hossz	7,00 m	Gépsúly	11990 kg
Platform bővíthetősége	2,50 m	Fordulási sugár	4,90 m
Platform szélesség	2,30 m	Üzem mód	dízel
Billenési szög	2,5/1°	Használat	kültéri
Géphossz	4,54 m	Max kapacitás / fő (kültéri)	4
Gépszélesség	2,44 m	Kapaszkodóképesség	30%
Gépmagasság korláttal	3,65 m	Haladás max kiemelt állapotban	igen
Gépmagasság lehajtott korláttal	2,88 m		
Kerék	nyomot nem hagyó		

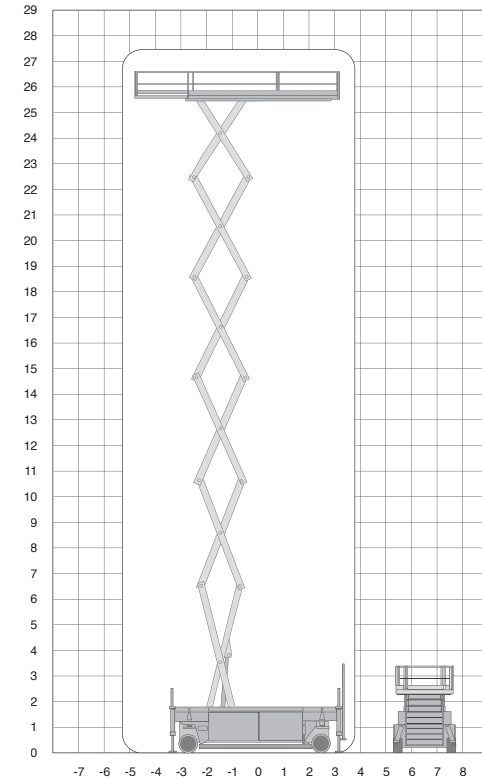
HL275D27



Műszaki adatok

Platform magasság	25,10 m	Tengelytávolság	4,50 m
Munkamagasság	27,00 m	Hasmagasság	0,19 m
Terhelhetőség	1000 kg	Menetsebesség összecukott állapotban	4,2 km/h
Platform hossz	6,57 m	Menetsebesség kiemelt állapotban	0,5 km/h
Platform maximum hossz	8,25 m	Gépsúly	21910 kg
Platform bővíthetősége	1,68 m	Fordulási sugár	7,65 m
Platform szélesség	2,50 m	Üzem mód	dízel
Billenési szög	3°	Használat	kültéri
Géphossz	6,57 m	Max kapacitás / fő (kültéri)	4
Gépszélesség	2,65 m	Kapaszkodóképesség	30%
Gépmagasság korláttal	3,89 m	Haladás max kiemelt állapotban	igen
Gépmagasság lehajtott korláttal	3,13 m		
Kerék	minden terepen		

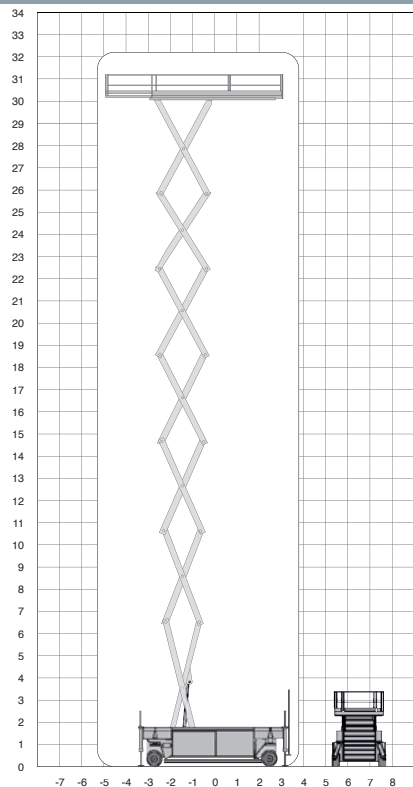
S275-24DS



Műszaki adatok

Platform magasság	25,20 m	Tengelytávolság	2,06 m
Munkamagasság	27,20 m	Hasmagasság	0,21 m
Terhelhetőség	900 kg	Menetsebesség összecukott állapotban	2,7 km/h
Platform hossz	6,15 m	Menetsebesség kiemelt állapotban	0,7 km/h
Platform maximum hossz	8,40 m	Gépsúly	22130 kg
Platform bővíthetősége	2,25 m	Fordulási sugár	7,43 m
Platform szélesség	2,39 m	Üzem mód	dízel
Billenési szög	1°	Használat	kültéri
Géphossz	4,54 m	Max kapacitás / fő (kültéri)	4
Gépszélesség	2,44 m	Kapaszkodóképesség	25%
Gépmagasság korláttal	4,00 m	Haladás max kiemelt állapotban	igen
Gépmagasság lehajtott korláttal	3,14 m		
Kerék	minden terepen		

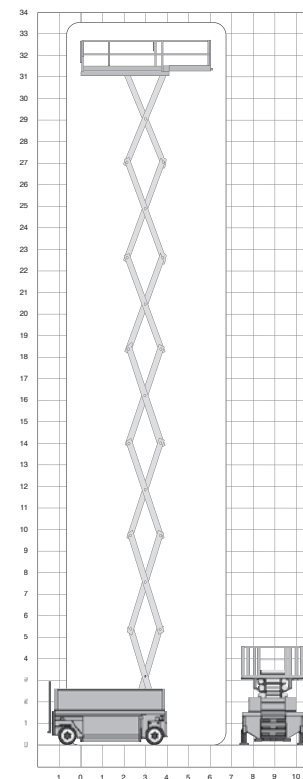
S320-24DS



Műszaki adatok

Platform magasság	29,80 m	Tengelytávolság	2,06 m
Munkamagasság	31,80 m	Hasmagasság	0,28 m
Terhelhetőség	750 kg	Menetsebesség összecukott állapotban	2,7 km/h
Platform hossz	6,15 m	Menetsebesség kiemelt állapotban	0,3 km/h
Platform maximum hossz	8,40 m	Gépsúly	23350 kg
Platform bővíthetősége	2,25 m	Fordulási sugár	7,65 m
Platform szélesség	2,39 m	Üzem mód	dízel
Billenési szög	1°	Használat	kültéri
Géphossz	6,60 m	Max kapacitás / fő (kültéri)	4
Gépszélesség	2,39 m	Kapaszkodóképesség	25%
Gépmagasság korláttal	4,26 m	Haladás max kiemelt állapotban	igen
Gépmagasság lehajtott korláttal	3,41 m		
Kerék	minden terepen		

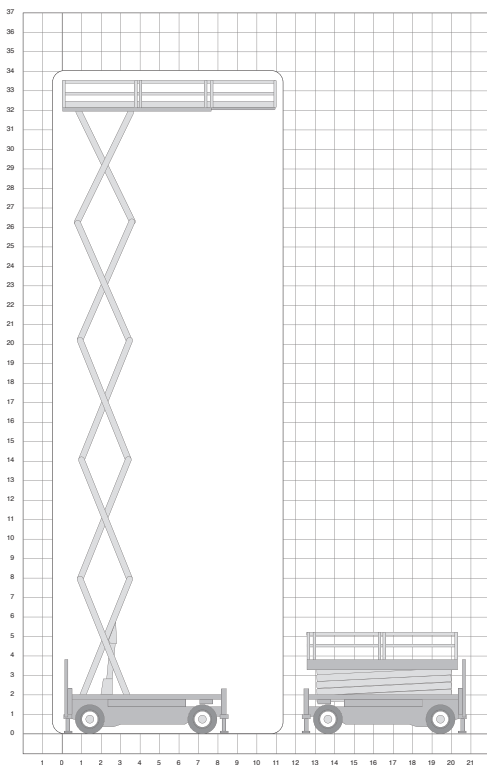
HL340D30



Műszaki adatok

Platform magasság	31,50 m	Tengelytávolság	4,63 m
Munkamagasság	33,50 m	Hasmagasság	0,36 m
Terhelhetőség	1000 kg	Menetsebesség összecukott állapotban	2,6 km/h
Platform hossz	6,66 m	Menetsebesség kiemelt állapotban	0,5 km/h
Platform maximum hossz	9,66 m	Gépsúly	31570 kg
Platform bővíthetősége	3,00 m	Fordulási sugár	7,70 m
Platform szélesség	2,80 m	Üzem mód	dízel
Billenési szög	1/4°	Használat	kültéri
Géphossz	7,02 m	Max kapacitás / fő (kültéri)	4
Gépszélesség	2,98 m	Kapaszkodóképesség	25%
Gépmagasság korláttal	4,63 m	Haladás max kiemelt állapotban	igen
Gépmagasság lehajtott korláttal	2,98 m		
Kerék	minden terepen		

Dízel Teleszkópos Szerelő Munkaállványok

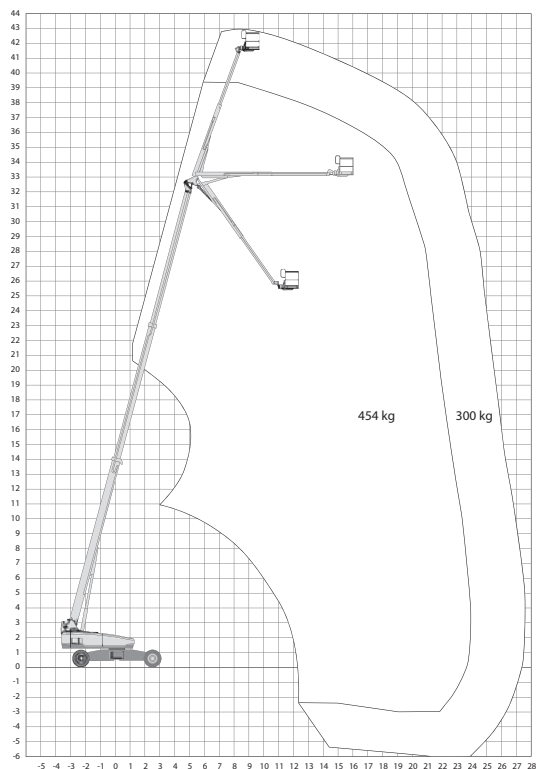


Műszaki adatok

Platform magasság	32,00 m	Tengelytávolság	5,90 m
Munkamagasság	34,00 m	Hasmagasság	0,45 m
Terhelhetőség	1400/1000 kg	Menetsebesség összecukott állapotban	1,5 km/h
Platform hossz	7,85 m	Menetsebesség kiemelt állapotban	0,5 km/h
Platform maximum hossz	11,00 m	Gépsúly	39800 kg
Platform bővíthetősége	3,15 m	Fordulási sugár	8,70 m
Platform szélesség	2,90 m	Üzem mód	dízel
Billenési szög	3°	Használat	kültéri
Géphossz	8,40 m	Max kapacitás / fő (kültéri)	5
Gépszélesség	3,00 m	Kapaszkodóképesség	30%
Gépmagasság korláttal	4,60 m	Haladás max kiemelt állapotban	igen
Gépmagasság lehajtott korláttal	3,50 m		
Kerék	minden terepen		



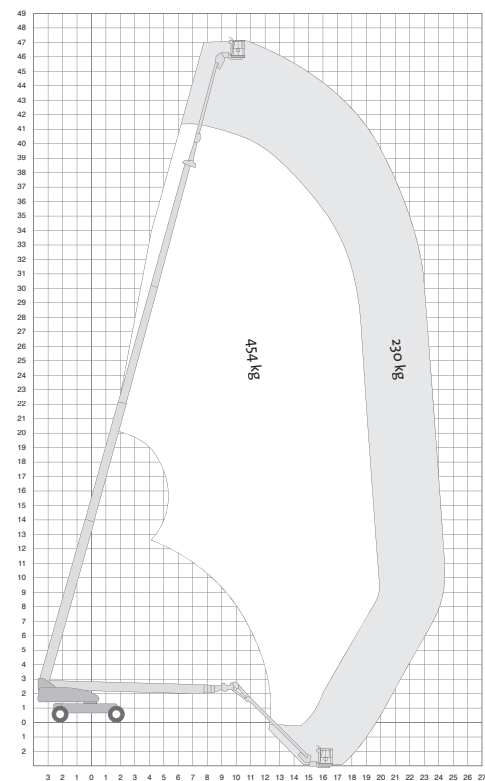
SX135XC



Műszaki adatok

Platform magasság	41,25 m	Tengelytávolság	4,11 m
Munkamagasság	43,15 m	Hasmagasság	0,38 m
Max. horizontális elérés	27,43 m	Menetsebesség összecukott állapotban	4,3 km/h
Terhelhetőség	230/454 kg	Menetsebesség kiemelt állapotban	0,65 km/h
Platform hossz	2,44 m	Gépsúly	21546 kg
Platform szélesség	0,91 m	Fordulási sugár	6,17/9,96 m
Billenési szög	4,5°	Üzem mód	dízel
Elforgathatóság	360° folytonos	Használat	kültéri
Géphossz	19,76 m	Max kapacitás / fő (kültéri)	2
Gépszélesség/kitolt	2,49/3,94 m	Kapaszkodóképesség	35%
Gépmagasság	3,05 m		
Kerék	minden terepen		

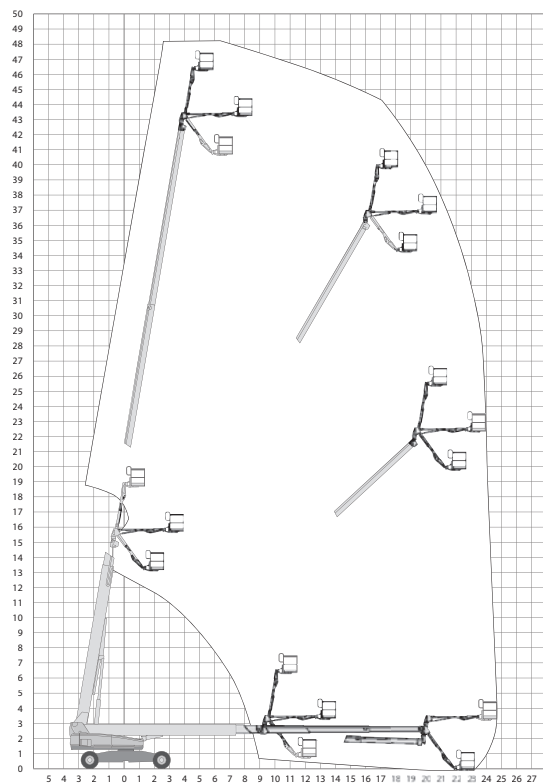
1500SJ



Műszaki adatok

Platform magasság	45,70 m	Tengelytávolság	3,81 m
Munkamagasság	47,50 m	Hasmagasság	0,30 m
Max. horizontális elérés	24,38/19,79 m	Menetsebesség összecukott állapotban	4,8 km/h
Terhelhetőség	227/454 kg	Menetsebesség kiemelt állapotban	1,6 km/h
Platform hossz	2,44 m	Gépsúly	21772 kg
Platform szélesség	0,91 m	Üzem mód	dízel
Billenési szög	5°	Használat	kültéri
Elforgathatóság	360° folytonos	Max kapacitás / fő (kültéri)	2
Géphossz	11,45/18,82 m	Kapaszkodóképesség	40%
Gépszélesség/kitolt	2,49/3,81 m		
Gépmagasság	3,05 m		
Kerék	minden terepen		

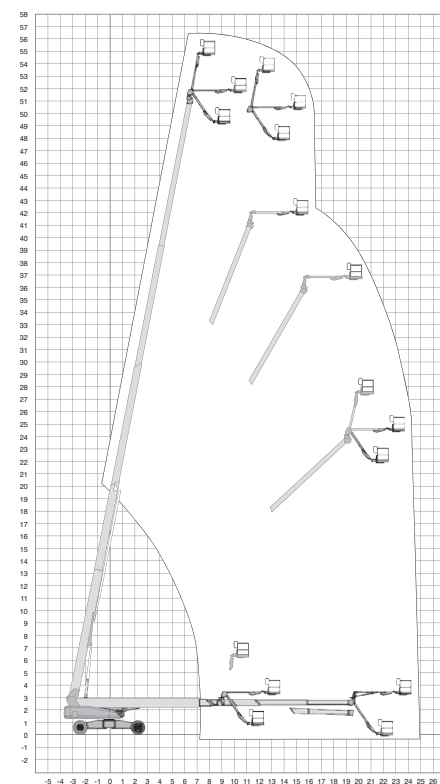
SX150



Műszaki adatok

Platform magasság	46,33 m	Tengelytávolság	5,03 m
Munkamagasság	48,10 m	Hasmagasság	0,38 m
Max. horizontális elérés	24,38 m	Menetsebesség összecukott állapotban	3,7 km/h
Terhelhetőség	340 kg	Menetsebesség kiemelt állapotban	0,17 km/h
Platform hossz	2,44 m	Gépsúly	22657 kg
Platform szélesség	0,91 m	Üzem mód	dízel
Billenési szög	4,5°	Használat	kültéri
Elforgathatóság	360° folytonos	Max kapacitás / fő (kültéri)	2
Géphossz	16,18 m	Kapaszkodóképesség	35%
Gépszélesség/kitolt	2,49/5,03 m		
Gépmagasság	3,05 m		
Kerék	minden terepen		

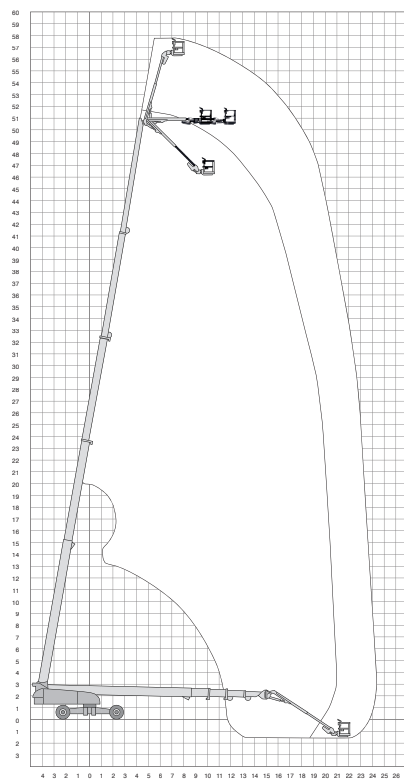
SX180



Műszaki adatok

Platform magasság	54,86 m	Tengelytávolság	5,03 m
Munkamagasság	56,86 m	Hasmagasság	0,38 m
Max. horizontális elérés	24,38 m	Menetsebesség összecukott állapotban	4,0 km/h
Terhelhetőség	340 kg	Menetsebesség kiemelt állapotban	0,6 km/h
Platform hossz	2,44 m	Gépsúly	24948 kg
Platform szélesség	0,91 m	Üzem mód	dízel
Billenési szög	4,5°	Használat	kültéri
Elforgathatóság	360° folytonos	Max kapacitás / fő (kültéri)	2
Géphossz	13,00/16,18 m	Kapaszkodóképesség	35%
Gépszélesség/kitolt	2,49/5,03 m		
Gépmagasság	3,05 m		
Kerék	minden terepen		

Dízel Csuklós-Teleszkópos Szerelő Munkaállványok

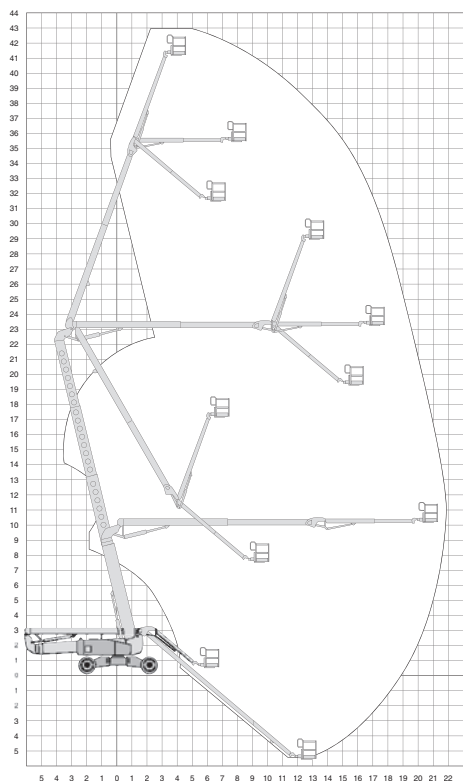


Műszaki adatok

Platform magasság	56,56 m	Tengelytávolság	5,22 m
Munkamagasság	58,56 m	Hasmagasság	0,25 m
Max. horizontális elérés	24,38 m	Menetsebesség összecukott állapotban	4,5 km/h
Terhelhetőség	227/454 kg	Menetsebesség kiemelt állapotban	0,5 km/h
Platform hossz	2,44 m	Gépsúly	27351 kg
Platform szélesség	0,91 m	Üzem mód	dízel
Billenési szög	5°	Használat	kültéri
Elforgathatóság	360° folytonos	Max kapacitás / fő (kültéri)	2
Géphossz	14,57/19,44 m	Kapaszkodóképesség	40%
Gépszélesség/kitolt	2,48/5,04 m		
Gépmagasság	3,06 m		
Kerék	minden terepen		



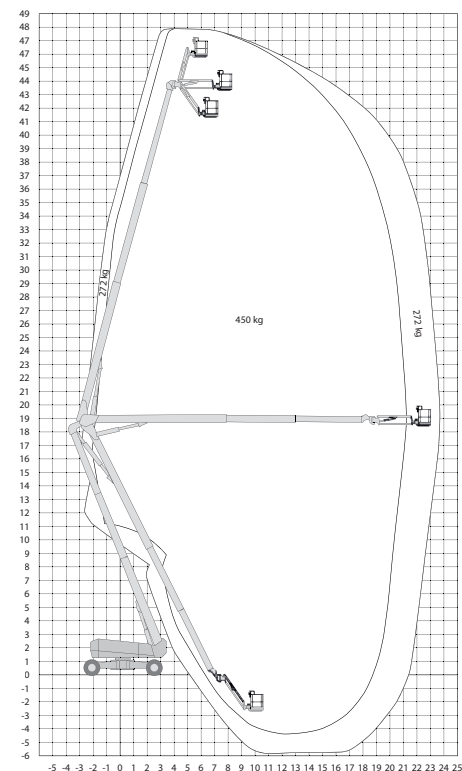
ZX135/70



Műszaki adatok

Platform magasság	41,20 m	Tengelytávolság	4,11 m
Munkamagasság	43,10 m	Hasmagasság	0,36 m
Max. horizontális elérés	18,10/21,30 m	Menetsebesség összecukott állapotban	4,8 km/h
Terhelhetőség	272 kg	Menetsebesség kiemelt állapotban	1,1 km/h
Platform hossz	2,44 m	Gépsúly	21092 kg
Platform szélesség	0,91 m	Üzem mód	dízel
Billenési szög	3°	Használat	kültéri
Elforgathatóság	360° folytonos	Max kapacitás / fő (kültéri)	2
Géphossz	12,93 m	Kapaszkodóképesség	45%
Gépszélesség/kitolt	2,46/3,94 m		
Gépmagasság	3,09 m		
Kerék	minden terepen		

1500AJP

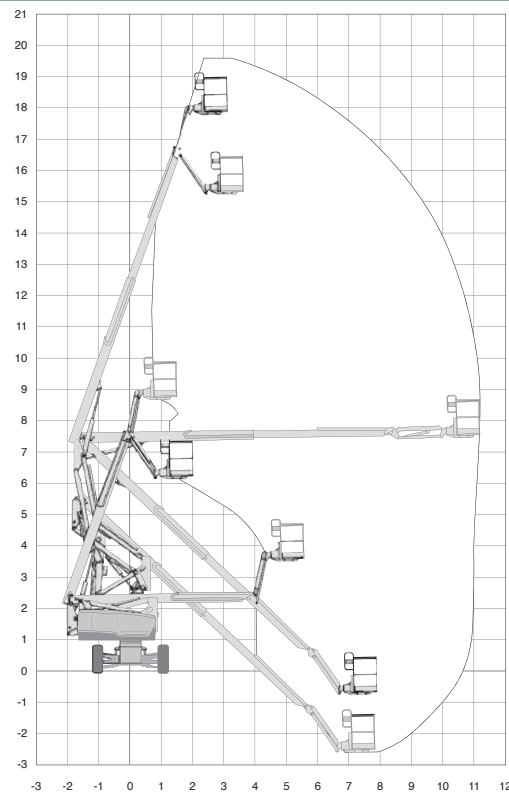


Műszaki adatok

Platform magasság	46,15 m	Tengelytávolság	4,60 m
Munkamagasság	48,10 m	Hasmagasság	0,30 m
Max. horizontális elérés	23,55 m	Menetsebesség összecukott állapotban	4,5 km/h
Terhelhetőség	270/450 kg	Menetsebesség kiemelt állapotban	0,5 km/h
Platform hossz	2,44 m	Gépsúly	26027 kg
Platform szélesség	0,91 m	Üzem mód	dízel
Billenési szög	5°	Használat	kültéri
Elforgathatóság	360° folytonos	Max kapacitás / fő (kültéri)	2
Géphossz	15,10 m	Kapaszkodóképesség	40%
Gépszélesség/kitolt	2,50/5,00 m		
Gépmagasság	3,10 m		
Kerék	minden terepen		

Elektromos és Hibrid Csuklós- Teleszkópos Szerelő Munkaállványok

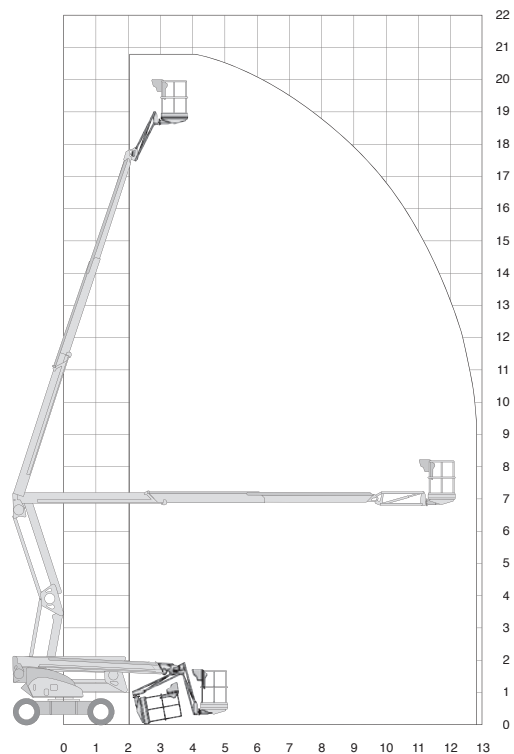
Z60/37FE hibrid



Műszaki adatok

Platform magasság	18,16 m	Tengelytávolság	2,49 m
Munkamagasság	20,16 m	Hasmagasság	0,33 m
Max. horizontális elérés	11,15 m	Menetsebesség összecukott állapotban	6,4 km/h
Terhelhetőség	227 kg	Menetsebesség kiemelt állapotban	1,1 km/h
Platform hossz	0,76 m	Gépsúly	7756 kg
Platform szélesség	1,83 m	Üzem mód	elektromos/dízel
Billenési szög	3°	Használat	kültéri/beltéri
Elforgathatóság	355°	Max kapacitás / fő (kültéri)	2/2
Géphossz	8,15 m	Kapaszkodóképesség	45%
Gépszélesség	2,49 m		
Gépmagasság	2,54 m		
Kerék	nyomot nem hagyó		

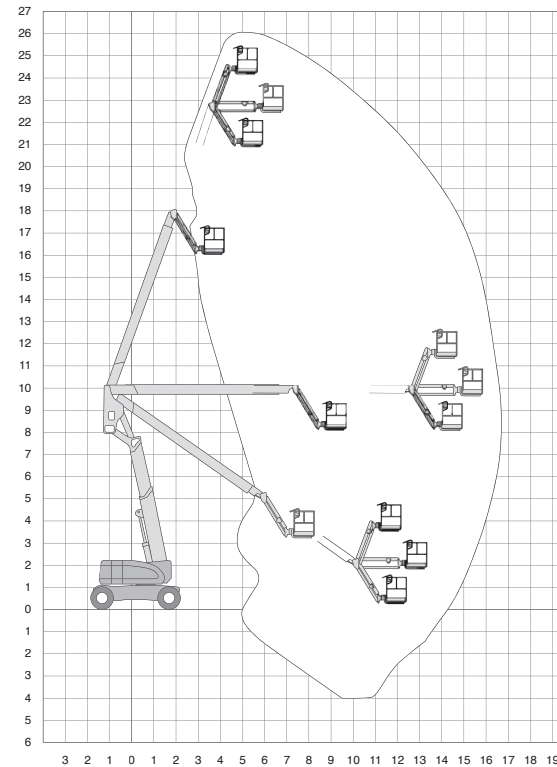
HR21 hibrid



Műszaki adatok

Platform magasság	18,80 m	Tengelytávolság	2,30 m
Munkamagasság	20,80 m	Hasmagasság	0,28 m
Max. horizontális elérés	12,80 m	Menetsebesség összecukott állapotban	4,5 km/h
Terhelhetőség	225 kg	Menetsebesség kiemelt állapotban	1,1 km/h
Platform hossz	0,70 m	Gépsúly	6660 kg
Platform szélesség	1,80 m	Üzem mód	elektromos/dízel
Billenési szög	3°	Használat	kültéri/beltéri
Elforgathatóság	355°	Max kapacitás / fő (kültéri)	2/2
Géphossz	6,70 m	Kapaszkodóképesség	40%
Gépszélesség	2,27 m		
Gépmagasság	2,15 m		
Kerék	nyomot nem hagyó		

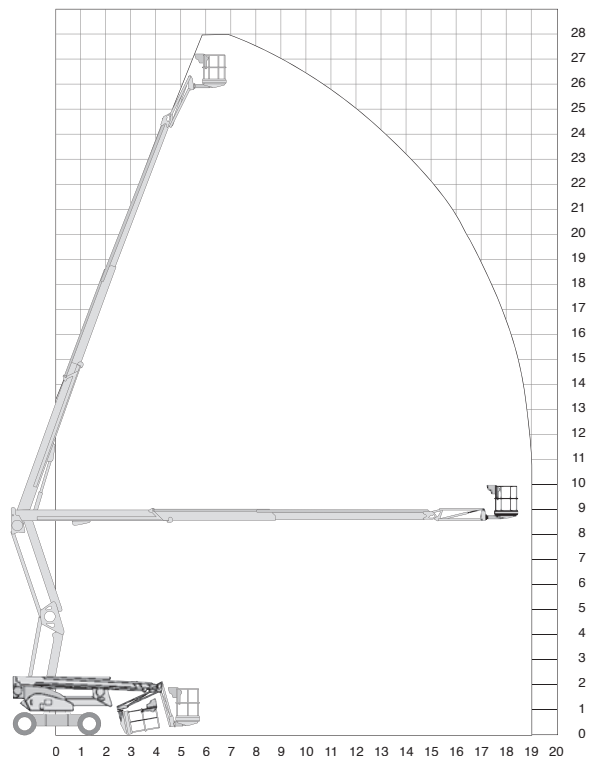
E800AJ



Műszaki adatok

Platform magasság	24,38 m	Tengelytávolság	3,05 m
Munkamagasság	26,38 m	Hasmagasság	0,28 m
Max. horizontális elérés	15,80 m	Menetsebesség összecukott állapotban	4,5 km/h
Terhelhetőség	227 kg	Gépsúly	15680 kg
Platform hossz	2,44 m	Üzem mód	akkumulátor
Platform szélesség	0,91 m	Használat	kültéri/beltéri
Billenési szög	5°	Max kapacitás / fő (kültéri)	2/2
Elforgathatóság	360° folytonos	Kapaszkodóképesség	30%
Géphossz	11,13 m		
Gépszélesség	2,48 m		
Gépmagasság	2,98 m		
Kerék	nyomot nem hagyó		

HR28 hibrid



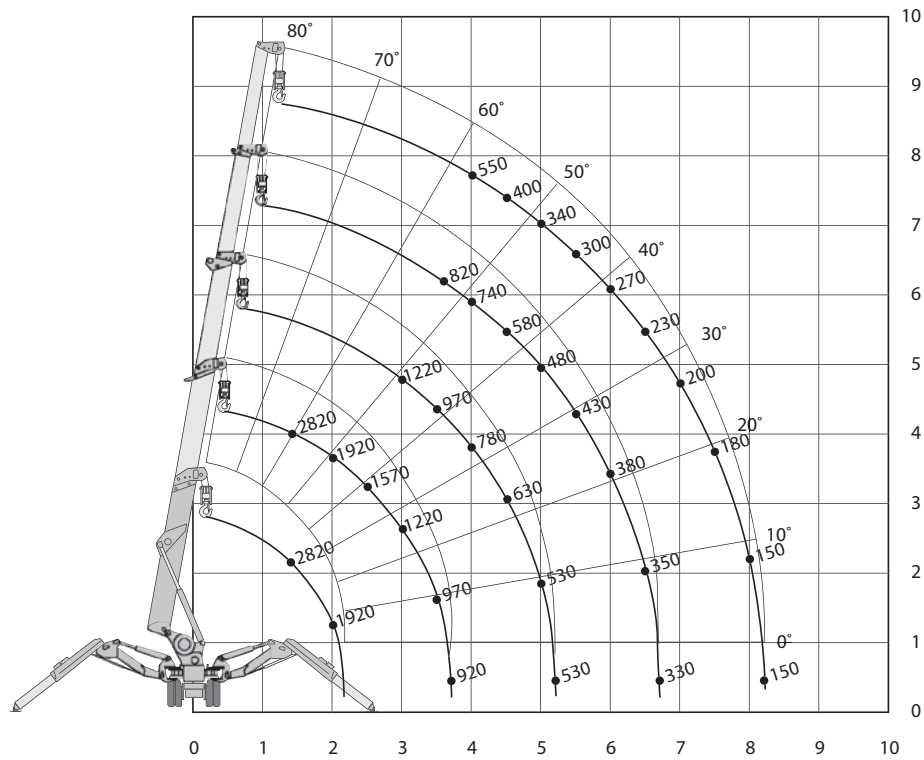
Műszaki adatok

Platform magasság	26,00 m	Tengelytávolság	2,60 m
Munkamagasság	28,00 m	Hasmagasság	0,28 m
Max. horizontális elérés	19,00 m	Menetsebesség összecukott állapotban	4,5 km/h
Terhelhetőség	280 kg	Menetsebesség kiemelt állapotban	1,1 km/h
Platform hossz	2,40 m	Gépsúly	14650 kg
Platform szélesség	0,90 m	Üzem mód	elektromos/dízel
Billenési szög	3°	Használat	kültéri/beltéri
Elforgathatóság	360° folytonos	Max kapacitás / fő (kültéri)	2/2
Géphossz	9,28 m	Kapaszkodóképesség	40%
Gépszélesség	2,49 m		
Gépmagasság	2,72 m		
Kerék	nyomot nem hagyó		

Mini Lánctalpas Daruk



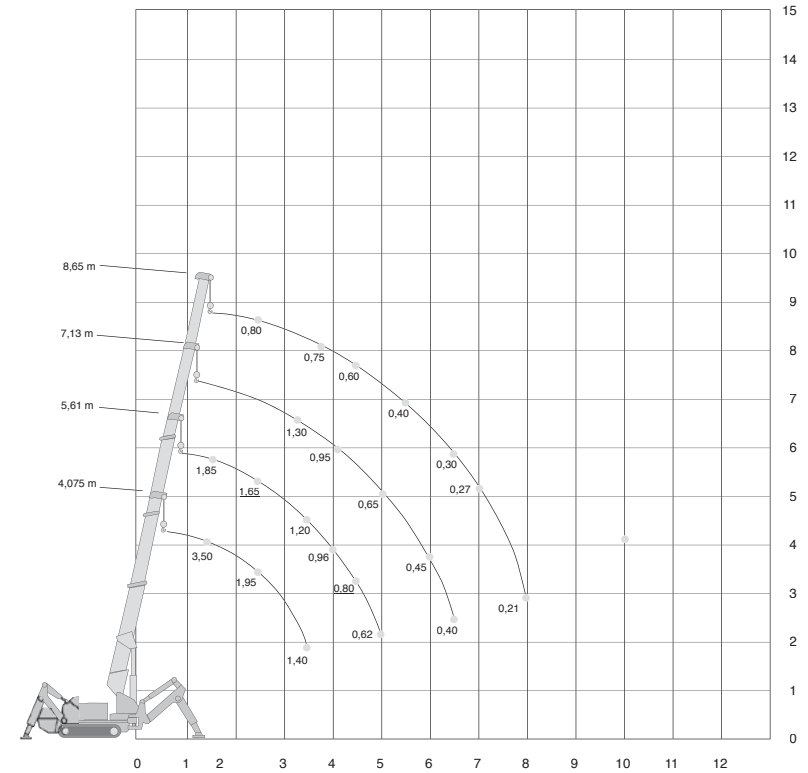
MC 285



Műszaki adatok

Munkamagasság	8,70 m	Talpalás szélessége	4,53 - 2,31 m
Max. horizontális elérés	8,20 m	Talpalás hossza	4,58 - 3,03 m
Terhelhetőség	2820 kg	Menetsebesség	2,2 km/h
Elforgathatóság	360° folytonos	Gépsúly	2120 kg
Géphossz	3,32 m	Üzem mód	dízel / 380V
Gépszélesség	0,75 m	Használat	kültéri/beltéri
Gépmagasság	1,47 m	Kapaszkodóképesség	37%
Kerék	nyomot nem hagyó		

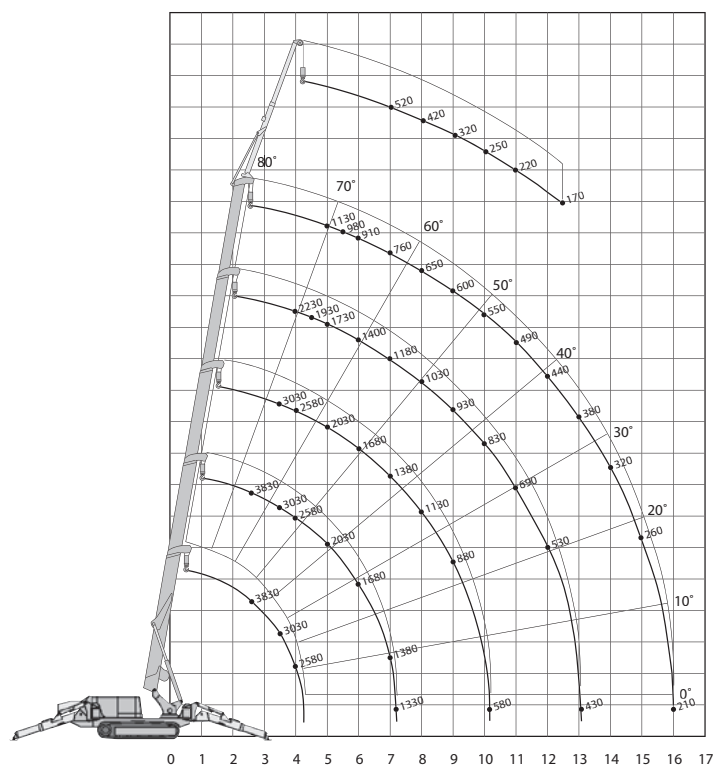
B 350.1



Műszaki adatok

Munkamagasság	11,80 m	Talpalás szélessége	3,94 - 2,24 m
Max. horizontális elérés	10,00 m	Talpalás hossza	3,88 - 2,57 m
Terhelhetőség	3500 kg	Menetsebesség	2,3 km/h
Elforgathatóság	360° folytonos	Gépsúly	2300 kg
Géphossz	2,82 m	Üzem mód	dízel / 380V
Gépszélesség	0,63 m	Használat	kültéri/beltéri
Gépmagasság	1,38 m	Kapaszkodóképesség	37%
Kerék	nyomot nem hagyó		

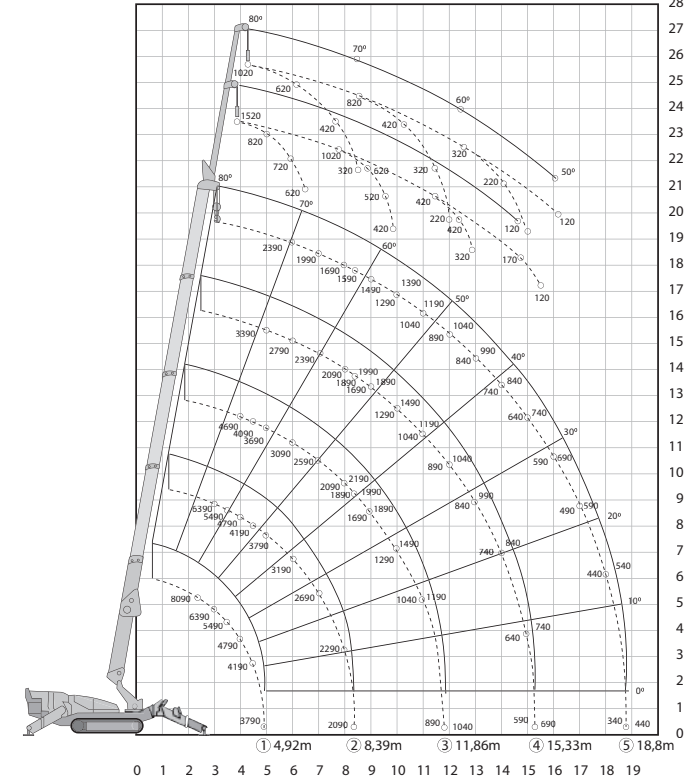
MC 405



Műszaki adatok

Munkamagasság	16,80 m	Talpalás szélessége	5,52 - 4,25 m
Max. horizontális elérés	16,00 m	Talpalás hossza	5,79 - 4,95 m
Terhelhetőség	3830 kg	Menetsebesség	3,3 km/h
Elforgathatóság	360° folytonos	Gépsúly	5750 kg
Géphossz	4,98 m	Üzem mód	dízel / 380V
Gépszélesség	1,38 m	Használat	kültéri/beltéri
Gépmagasság	1,98 m	Kapaszkodóképesség	37%
Kerék	nyomot nem hagyó		

MC 815



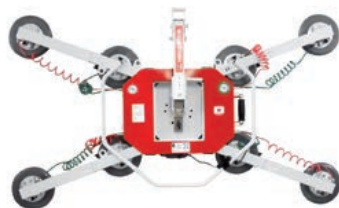
Műszaki adatok

Munkamagasság / toldógém	19,60 m/25,50 m	Talpalás szélessége	6,30/5,63/4,91 m
Max. horizontális elérés	18,80 m	Talpalás hossza	6,77/6,27/5,74 m
Terhelhetőség	8090 kg	Menetsebesség	3,2 km/h
Elforgathatóság	360° folytonos	Gépsúly	9700 kg
Géphossz	5,90 m	Üzem mód	dízel / 400V
Gépszélesség	1,74 m	Használat	kültéri/beltéri
Gépmagasság	2,49 m	Kapaszkodóképesség	42%
Kerék	nyomot nem hagyó		

Mini Lánctalpas Daru Csatolmányok

UPG 600 Üveg beemelő szerkezet

700 kg	1,30 m
500 kg	1,90 m
250 kg	2,60 m



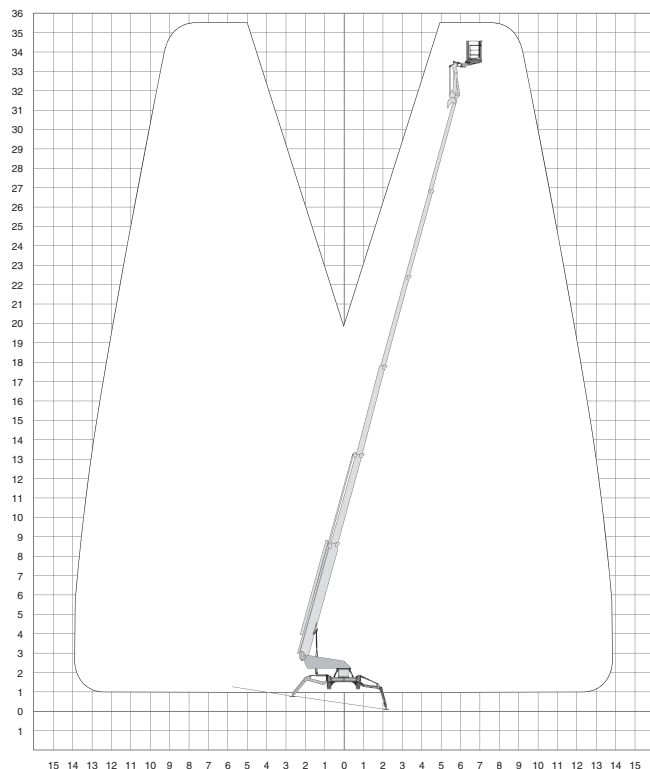
Toldógém: B350.1 & MC 405

Terhelhetőség	600 kg
Gépsúly	89 kg



Pók Daru





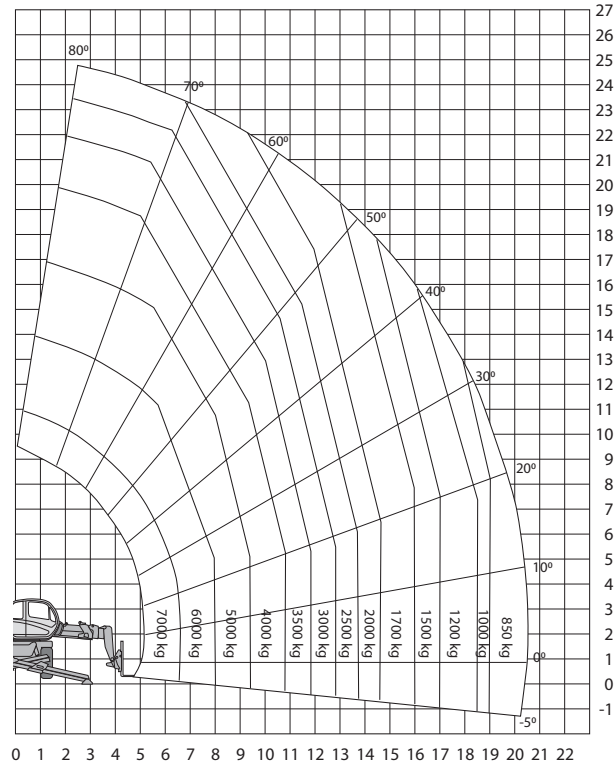
Műszaki adatok

Platform magasság	33,50 m	Hasmagasság	0,45 m
Munkamagasság	35,50 m	Talpalás szélessége	5,50 m
Max. horizontális elérés	15,60 m	Talpalás hossza	4,75 m
Terhelhetőség	200 kg	Kitalpalási dőlésszög	30%
Platform hossz	1,20 m	Gépsúly	4850 kg
Platform szélesség	0,80 m	Üzem mód	dízel/220V
Billenési szög	1°	Használat	kültéri/beltéri
Elforgathatóság	450°	Max kapacitás / fő (kültéri)	2/2
Géphossz	8,10 m	Kapaszkodóképesség	19%
Gépszélesség	1,58 m		
Gépmagasság	1,98 m		
Kerék	nyomot nem hagyó		

Forgózsámolyos Homlokrakodók, dízel 4x4



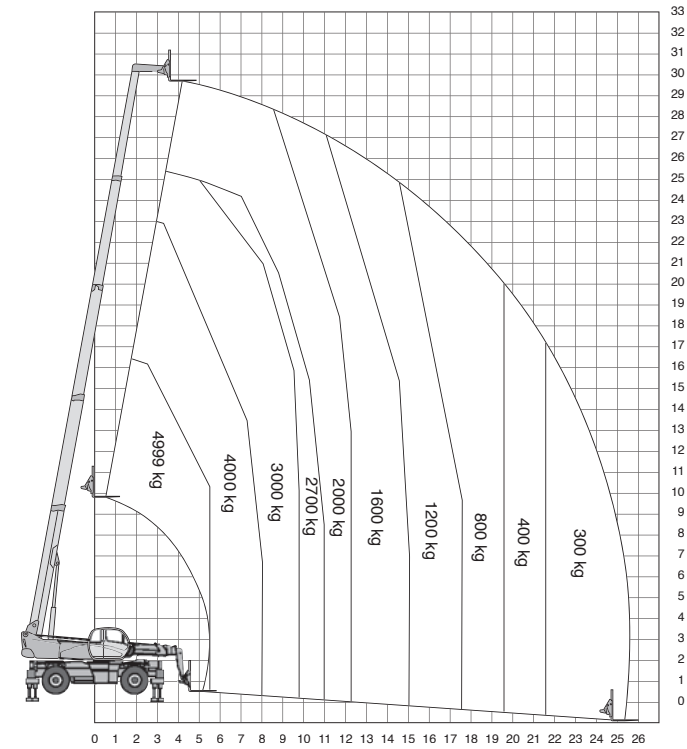
MRT 2470



Műszaki adatok

Emelési magasság	24,80 m	Tengelytávolság	3,25 m
Max. horizontális elérés	20,50 m	Hasmagasság	0,35 m
Terhelhetőség	7000 kg	Talpalás szélessége	6,25 m
Elforgathatóság	360° folytonos	Talpalás hossza	6,25 m
Géphossz	7,55 m	Gépsúly	21760 kg
Gépszélesség	2,49 m	Használat	kültéri
Gépmagasság	3,05 m	Üzem mód	dízel/adblue
Kerék	minden terepen	Kapaszkodóképesség	32%
Fordulási sugár	6,50 m	Max. vontatható teher	9500 da N

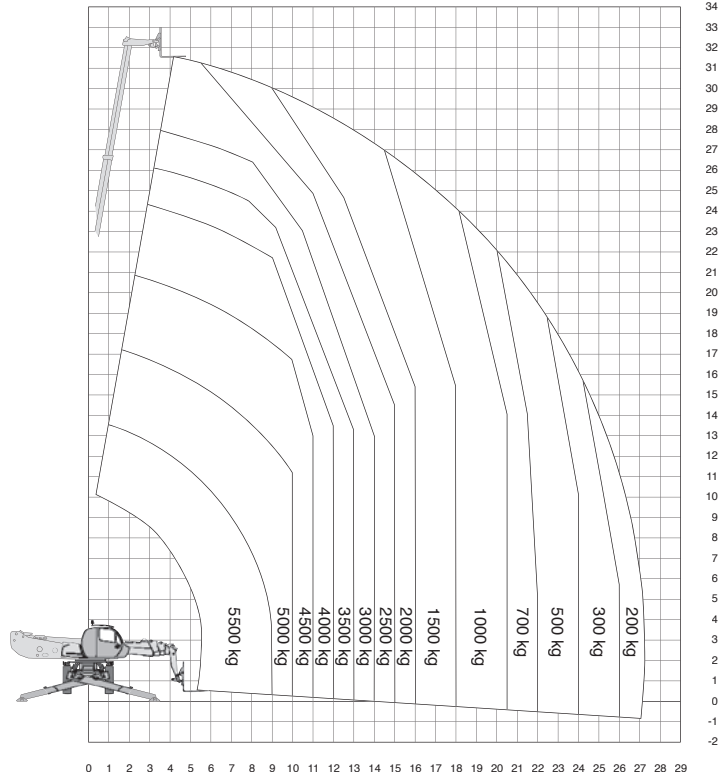
MRT 3050+



Műszaki adatok

Emelési magasság	29,70 m	Tengelytávolság	3,75 m
Max. horizontális elérés	25,50 m	Hasmagasság	0,48 m
Terhelhetőség	5000 kg	Talpalás szélessége	7,10 m
Elforgathatóság	360° folytonos	Talpalás hossza	6,79 m
Géphossz	8,10 m	Gépsúly	22860 kg
Gépszélesség	2,50 m	Használat	kültéri
Gépmagasság	3,26 m	Üzem mód	dízel/adblue
Kerék	minden terepen	Kapaszkodóképesség	10%
Fordulási sugár	5,56 m	Max. vontatható teher	10500 da N

MRT 3255+



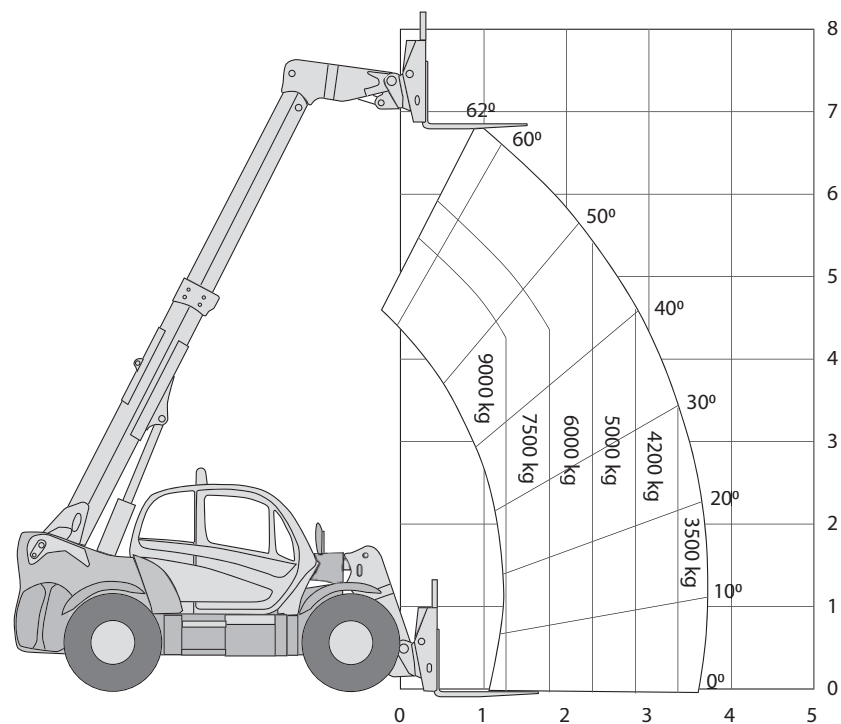
Műszaki adatok

Emelési magasság	31,60 m	Tengelytávolság	2,87 m
Max. horizontális elérés	27,20 m	Hasmagasság	0,40 m
Terhelhetőség	5500 kg	Talpalás szélessége	nincs letalpalás
Elforgathatóság	360° folytonos	Talpalás hossza	nincs letalpalás
Géphossz	8,11 m	Gépsúly	23986 kg
Gépszélesség	2,47 m	Használat	kültéri
Gépmagasság	3,20 m	Üzem mód	dízel/adblue
Kerék	minden terepen	Kapaszkodóképesség	10%
Fordulási sugár	5,99 m	Max. vontatható teher	10905 da N

Nagy Teherbírású, Merevtörzsű Homlokrakodók, dízel 4x4



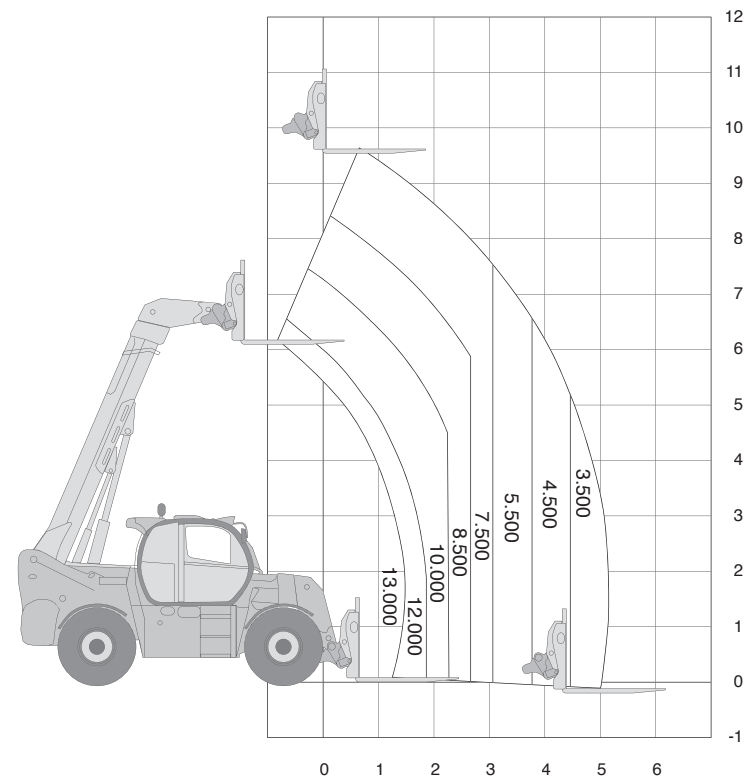
MHT 790



Műszaki adatok

Emelési magasság	6,84 m	Tengelytávolság	2,87 m
Max. horizontális elérés	3,72 m	Hasmagasság	0,40 m
Terhelhetőség	9000 kg	Talpalás szélessége	nincs letalpalás
Géphossz	5,27 m	Talpalás hossza	nincs letalpalás
Gépszélesség	2,47 m	Gépsúly	13020 kg
Gépmagasság	2,48 m	Használat	kültéri
Kerék	minden terepen	Üzem mód	dízel/adblue
Fordulási sugár	5,99 m	Kapaszkodóképesség	48%
		Max. vontatható teher	10905 da N

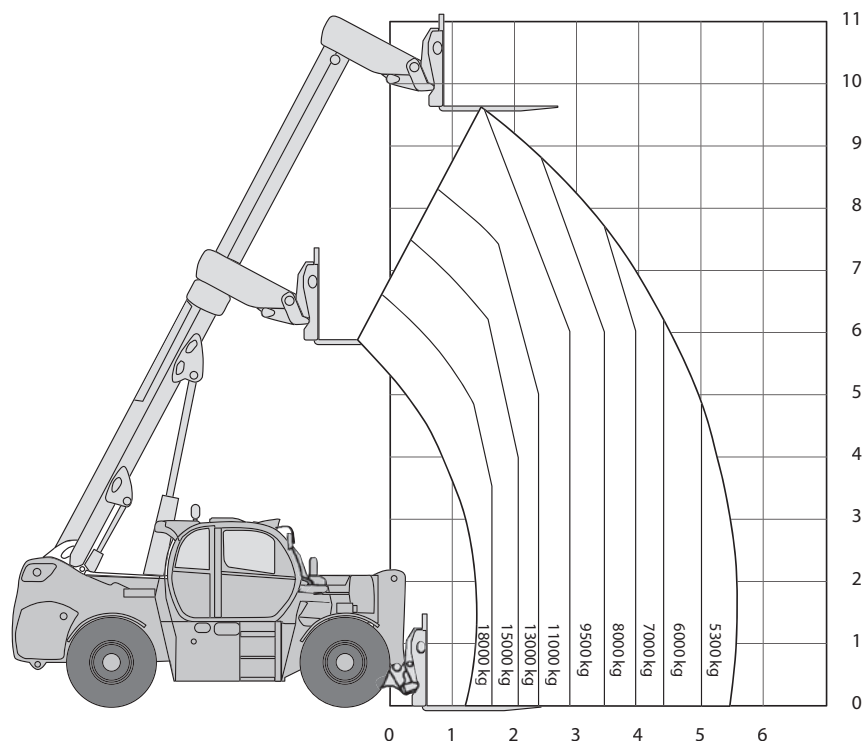
MHT 10130



Műszaki adatok

Emelési magasság	9,62 m	Tengelytávolság	3,37 m
Max. horizontális elérés	5,17 m	Hasmagasság	0,44 m
Terhelhetőség	13000 kg	Talpalás szélessége	nincs letalpalás
Géphossz	6,15 m	Talpalás hossza	nincs letalpalás
Gépszélesség	2,51 m	Gépsúly	18490 kg
Gépmagasság	2,99 m	Használat	kültéri
Kerék	minden terepen	Üzem mód	dízel/adblue
Fordulási sugár	6,15 m	Kapaszkodóképesség	34%
		Max. vontatható teher	10800 da N

MHT 10180



Műszaki adatok

Emelési magasság	9,63 m	Tengelytávolság	3,75 m
Max. horizontális elérés	5,56 m	Hasmagasság	0,44 m
Terhelhetőség	18000 kg	Talpalás szélessége	nincs letalpalás
Géphossz	6,65 m	Talpalás hossza	nincs letalpalás
Gépszélesség	2,52 m	Gépsúly	24000 kg
Gépmagasság	3,00 m	Használat	kültéri
Kerék	minden terepen	Üzem mód	dízel/adblue
Fordulási sugár	5,50 m	Kapaszkodóképesség	37%
		Max. vontatható teher	15970 da N



Csörlő

3000 kg

5000 kg



Darukar

Daru P4000

Emelő kapacitás belső függesztési ponton	4000 kg
Emelő kapacitás külső függesztési ponton	1200 kg

Daru P6000

Emelő kapacitás belső függesztési ponton	6000 kg
Emelő kapacitás külső függesztési ponton	2000 kg

Daru csörlővel PT2000*

Emelő kapacitás	3000 kg
-----------------	---------



Darukar: MHT 10130

Emelő kapacitás belső függesztési ponton	13000 kg
Emelő kapacitás középső függesztési ponton	10000 kg
Emelő kapacitás külső függesztési ponton	7500 kg



Kanál

1000 L

Nyomot nem hagyó kerék



Munkakosár

Munkakosár 4 m (365 kg)

Terhelhetőség	365 kg
Platform hossz / kitolt	2,25/4,00 m
Platform szélesség	1,20 m

Munkakosár 4 m (1000 kg)

Terhelhetőség	1000 kg
Platform hossz / kitolt	2,25/4,00 m
Platform szélesség	1,20 m



3D munkakosár (hidellenőrzéshez)



Külföldi és magyarországi Telephelyek

Németország	60
Lengyelország	11
Románia	11
Belgium	6
Hollandia	7
Spanyolország	15
Cseh Köztársaság	7
Szlovákia	1
Magyarország	6
Bulgária	3
Luxemburg	1
Moldova	1
Mexikó	3
Malajzia	1
Panama	1
Chile	1



ÁLTALÁNOS SZERZŐDÉSES FELTÉTELEK

1. Tárgy

A megrendelésnek a Mateco-Hungary Kft. (a továbbiakban: bérbeadó) általi meg-erősítésével a rendelés visszaigazolás (a megrendelés és annak visszaigazo-lása a továbbiakban együtt) jelenti a bérbéradási szerződést, ill. az átadás-átvételi jegyzőkönyvben (amely a bérbéradási szerződés mellékletét képezi) felsorolt tár-gyakat (a továbbiakban gépek, felszerelésnek nevezve) bérlő a következőkben felsorolt feltételek mellett bérbé veszi.

A jelen szerződési feltételek olyan gépekre, felszerelésekre (gép dokumentáció, gépkulcs, gép tartozékok) vagy azok olyan részeire is vonatkoznak, amelyeket a szerződés kötés után a bérbeadó ugyanannak a bérlőnek a bérléi gépek kiegészítéseként vagy pótlásként ad át.

2. A szerződés időtartama

A számlázás alapját képező bérlési időtartam amennyiben a bérbeadó szállítja a helyszínre a gépet, felszerelést a gép, felszerelés helyszínre érkezésének a nap-ján; azonban a bérbádó már korábban odaszállította a gépet, felszerelést, akkor a felek külön megállapodása szerinti időpontban; bérlő szállítás esetén pedig a bérlő részére történő átadás napján – kezdődik, és a géphasználat befe-jezésének meghatározott időben, írásban történő jelzésének a napján végződik. A géphasználat befejezését, azaz a bérlét végét az utolsó munkanapon 15:00-ig írásban szükséges bejelenteni. Ennél későbbi időben történő írásbeli bejelen-tés esetén a következő nap is számlázásra kerül. A bérlét alapvetően – eltérő megállapodás hiányában – heti 5 munkanapos elszámolással történik, a hétvégi, munkaszüneti napra eső használat GPS kontrol alapján kerül számlázásra. Díj-kötelesek azok a napok is, amelyekben a bérbeadó a bérlő hibájából vagy a bérlő oldalon felmerülő okból nem tudja a gépet, felszerelést rendeltetésszerű haszná-latra alkalmas állapotban birtokba venni, illetve használni.

3. Szállítás, egyéb költség

A bérlési díjon felül a bérlőt terhelik a gép, felszerelés bérlőhöz való ki- és víz-szaszállítási, valamint biztosítási költségei. A bérlő köteles a megrendelésben megadott annak az illetékes személynek a nevét és elérhetőségét, akinek a gép, felszerelés átadható, és akitől a bérlét végén átvehető. A bérbeadó vagy az általa megbízott fuvarozó általi kiszállítást – ha a rendelés visszaigazolásán, vagy az átadás-átvételi jegyzőkönyvben más nem szerepel – a szerződés megkötését követően a bérbeadó haladéktalanul elkezd megfordulni a bérlő által megjelölt helyre. Megbízott fuvarozó bevonása esetén előforduló szállítási problémákkal kapcsolatban (mint szállítás meghúsolás, késés) a bérbeadó felelősségét kizárja. Amennyiben a szállítást nem a bérbeadó végzi, végezteszi, az a bérlő felelősségére és veszélyére történik. A bérlő általi szállítás esetén a gép, felszerelés átadására a kiszállításhoz a felek közötti megállapodásban megjelölt időben és helyen kerül sor, a bérlési idő letelte után pedig a bérlőnek haladéktalanul vissza kell szállítani a gépet, felszerelést a bérbeadó által megjelölt Magyarországon belüli címre. A bérlő köteles gondoskodni arról, hogy a gép, felszerelés a visszaadásakor olyan állapotban legyen, amely megfelel az átvételkor állapotának a normális haszná-latot figyelembe véve, továbbá, hogy a gép, felszerelés a bérbeadó, fuvarozó által hozzáférhető helyen és a szállításhoz megfelelő állapotban (elegendő üzema-yagszinttel/ elektromos töltöttséggel rendelkezzen a szállító járműre történő felkerüléshez) legyen. A fentiek nem teljesülése esetén minden olyan szükséges intézkedéshez kapcsolódó költség, amely biztosítja és lehetővé teszi a gép, fel-szerelés elszállítását, a bérlőt terheli, és az a bérlő köteles megfizetni a bérbeadó részére. Bérbeadói visszaszállítás esetén a bérlő mindaddig bérlési díjat köteles fizetni, ameddig nem biztosítja a gépek, felszerelések tényleges átadását. Amennyiben átadás/átvételkor a bérlő nem gondoskodik a megrendelésben megjelölt vagy egyébként a bérlő nevében, képviselőben átadásra jogosult személy hely-szín jelenlétéről, abban az esetben a gép, felszerelés állapotára vonatkozólag a bérbeadó által felvett jegyzőkönyvben foglaltak az irányadóak. Amennyiben szükséges, a bérbeadó jogosult arra, hogy javítást végezzen a bérlő költségére, akár a bérlési időszak alatt, akár a visszaadását követően a telephe-lyen történő átvizsgálás után. Az ez által keletkezett bérlési díj kiesés és a további kárak vonatkozásában a bérlő köteles a felmerülő költségek megfizetésére.

4. Fizetés

A bérbeadó jogosult a bérbeadást kaució fizetéséhez kötni, amelynek a feltételei az ajánlatban kerülnek meghatározásra. A bérlési és egyéb szolgáltatások díját a bérlő a "rendelés visszaigazolásban" meghatározottak szerint köteles megfizet-

ni, beleértve a felszerelés/tartozék hiányból, vagy a gép, felszerelés sérülésből adódó költségeket is. A bérbeadó a bérlési és egyéb szolgáltatások díját, és az egyéb költségeket – amennyiben a felek ettől külön írásbeli megállapodásban eltérően nem rendelkeznek - minden hónap 15. és a hónap utolsó napján, illetve a bérlét megszűnésekor számlázza. A bérlőnek a számla kézhezvételét követően 20 nap áll rendelkezésére a számla kifogásolására, melyet minden eset-ben írásban kell megtenni. Késedelmes fizetés esetén a bérlő a Ptk. 6:48. §, ill. 6:155. §-ban meghatározott mértékű késedelmi kamatot köteles megfizetni. Ha a bérlő a fizetési kötelezettségével 15 napnál hosszabb ideig hátrálékba ke-rül, vagy megsérti a bérlési szerződés rendelkezéseit, és kötelezettségességét a bérbeadó írásbeli felszólítására az abban megjelölt póthatáridőre sem orvo-solja, a bérbeadó azonnali hatállyal jogosult a bérlési szerződést felmondani és az őt egyébként törvényileg vagy szerződésileg megillető igényeket (pl. kártér-ítésre vonatkozót) érvényesíteni. Késedelmes fizetés, vagy egyéb kötelezett-séges megszüntetésre irányuló felszólítás esetén a bérbeadó 18.000 Ft ügyviteli költség felszámítására jogosult minden kiküldött felszólító levél után. A felmondástól függetlenül a bérlőnek teljesítenie kell a szerződésből eredő valemennyi még fennálló kötelezettséget.

5. A bérlő kötelezettségei

5.1 A gép, felszerelés kezelése

A bérlési idő alatt a bérlő köteles a gépet, felszerelést gondosan kezelni és ápol-ni, különösen pedig megóvni azt a túlterheléstől. Ennél figyelembe kell venni a bérbeadó (ill. a gyártó) használati és karbantartási utasításait. Változtatásokat vagy átalakításokat csak a bérbeadó írásbeli engedélye szerint szabad végezni. A bérlő köteles a bérbeadó által a gépen, felszerelésen elhelyezett táblákat vagy más információs feliratokat rajta hagyni, megtartani és állagukat megóvni. A bérlő a gépet, felszerelést a megrendelésben megjelölt helyszínről a bérbeadó előztes írásbeli hozzájárulása nélkül nem szállíthatja/szállíthathatja el. Amennyiben a bérlő ezen kötelezettségét megszegi, köteles az ezzel kapcsolatosan felmerülő valamennyi kárt, költséget a bérbeadónak megtéríteni.

5.2 A gép, felszerelés megóvása

- a) A bérlő köteles a gépet, felszerelést és tartozékait annak típusára vonatkozó használati-kezelési útmutató szerint kellő gondossággal használni, kezelni és megóvni. Elektromos gépeink esetében külön hangsúlyt kell fektetni az akku-mulátorok karbantartására (feltöltésére), dízel üzemi gépek esetében az előírt minőségű üzemanyag használatára.
- b) A bérlő köteles a gépet, felszerelést, a megjelölt helyen és időpontban a normál amortizációt figyelembe véve az átadással (kiszállítással) megegyező állapotban visszaadni.
- c) A bérlő köteles a birtokában és használatában álló gépet, felszerelést a rendelkezésre álló összes eszközzel megvédeni a lopással, rongálással szemben, így azt használaton kívül minden esetben, bármilyen csekély időre is, köteles lezárni, abban értékem nem hagyni, továbbá a gép, felszerelés magára hagyásakor kellő körültekintéssel eljárni.
- d) A bérlőt terheli az esetleges tönkremenetelből, elvesztésből, ellopásból és sér-ülésből eredő valamennyi kár és költség.
- e) A bérlő köteles a gép, felszerelés megóvására, rongálása, elvesztése, illetve el-lopása esetén a bérbeadót haladéktalanul, szóban és írásban egyaránt értesíteni.
- f) A bérlő kötelezettséget vállal, hogy a gépre, felszerelésre biztosítással rendel-kezik. A bérlő felelős minden olyan követkelést, igényért, amelyet 3., kivülről személy támaszt a bérlési idő alatt a gép, felszerelés használatával, illetve azzal összefüggésben. A bérlő köteles az ilyen igények alól a bérbeadót mentesíteni. A megfelelő biztosítási megkötése ajánlott a bérlő részére.
- g) A bérlő köteles saját költségén megvédeni, és mentesíteni a gépet, felszerelést harmadik személy beavatkozásával – pl. végrhajtási intézkedések – szemben. A fenyegető vagy már végrehatott beavatkozásokat a bérlőnek haladéktalanul és a szükséges dokumentumok átadása mellett jeleznie kell a bérbeadónak. A bérlő nem jogosult elidegeníteni vagy megterhelni a gépet, felszerelést. A bérlő a használatot 3. személynek csak a bérbeadó előzetes írásbeli engedélye alapján engedheti át.
- h) A bérlő felelős minden törvényi vagy hatósági előírás, rendelet vagy kötele-zettség betartásáért.

5.3 A gép, felszerelés, visszaadásához kapcsolódó kötelezettségek

- a) A bérlő köteles a gép, felszerelés tényleges átadásának feltételeit biztosítani
- b) A bérlő köteles a gépet, felszerelést az előírt minőségű és az átadaskor (kiszál-lítaskor) rögzített mennyiségű üzemanyaggal megntakolni. Amennyiben a kötele-zettségét elmulasztja, az üzemanyag különbözetet a bérlőnek meg kell fizetnie, mint a gép, felszerelés bérletéhez járulékosan kapcsolódó költségét.
- c) A bérlő köteles a gépet, felszerelést az átadáskor (kiszállítaskor) tisztasági ál-lapotban visszaszolgáltatni. Amennyiben e kötelezettségét elmulasztja, a bérbeadónak a gép, felszerelés tisztításából eredő költségét a bérlő köteles megfizetni, mint a gép, felszerelés bérletéhez járulékosan kapcsolódó költségét.
- d) A bérlő köteles a gép, felszerelés kulcsát, illetve a géphez, felszereléshez tar-tozó, az átadáskor (kiszállítaskor) átvett dokumentációt, gépkulcsot a bérbeadó részére hiánytalanul visszaszolgáltatni. Amennyiben e kötelezettségét elmulaszt-ja, a bérbeadónak a dokumentáció, gépkulcs pótlásából származó költségét a bérlő köteles megfizetni, mint a gép, felszerelés bérletéhez járulékosan kapcsolo-dó költségét.

6. Felelősségi szabályok

6.1 A bérlemény kezelésével és megóvásával kapcsolatos kötelezettsé-gek be nem tartása

- a) A bérlő a gép, felszerelés használatára, kezelésére és megóvására vonatkozó kötelezettségeinek be nem tartásából, illetve a gép, felszerelés rendeltetésellenes használatából származó minden, a bérlési időszak alatt bekövetkező és ismertté váló, illetve
- b) a bérlési időszak alatt bekövetkező, de annak leteltét követően ismertté váló kárért és költségért teljes anyagi felelősséggel tartozik. A bérlő felel minden olyan kárért, amely az előbbi kötelezettségek megsértéséből ered.
- c) Amennyiben a bérlő a bérlét letelte után a gépet, felszerelést kellő indok nélkül nem szolgáltatja vissza, a bérbeadó jogosult a gépet, felszerelést – akár jogos önhatalommal – a bérlőtől visszavenni, és elszállíttatni. A bérbeadó ebből eredő minden költségét – beleértve ebbe, hogy a gépet, felszerelést nem tudja újra bér-beadni – a bérlő köteles megtéríteni.
- d) A használat 3. személy részére történő átengedése az arra vonatkozó bér-beadói engedély nélkül szerződésszegésnek minősül. Ebben az esetben a bér-beadó jogosult azonnali hatállyal felmondani a bérlési szerződést, és a gépet, felszerelést elszállíttatni. A bérlő köteles minden ebből adódó kárt megtéríteni a bérbeadó részére.
- e) A bérlő a tönkremenetel, elvesztés, ellopás és megsérülés következtében be-álló minden, a bérlési időszak alatt bekövetkező és ismertté váló, illetve a bérlési időszak alatt bekövetkező, de annak leteltét követően ismertté váló kárt, illetve a bérbeadó részéről felmerülő minden költséget kártérítésként köteles megfizetni, így különösen az ellopott/meghibásodott alkatrész árát, a szerelési munkadíjat és az ehhez kapcsolódó utazási költséget. Az ilyen összegek kártérítésként való megfizetése nem mentesíti a bérlőt a bérlési díjfizetési kötelezettsége alól. A gép, felszerelés hiányosságából eredő kárért a bérbeadó csak akkor felel, ha a bérl-ő igazolja, hogy az a bérbeadó durva hanyagsága vagy szándékossága miatt keletkezett.

- f) A bérlő haladéktalan hibabejelentését követően a bérbeadó az olyan javítá-sokat, amelyek a rendeltetéseszerű használat vagy gyártási hibák miatt válnak szükségessé, a saját költségére, míg a rendeltetésellenes használatból, illetve kivülről 3. személy magatartásából eredő hibákat a bérlő költségére elvzli, elvégzezteti. A javítás ideje alatt a bérbeadó megtilthatja a bérlőnek a gép, fel-szerelés használatát.
- g) Amennyiben a hiba a bérlő rendeltetésellenes használatára, kivülről 3. sze-mélynak a magatartására vezethető vissza, abban az esetben a javítás időtarta-ma alatt a bérlő díjfizetési kötelezettsége fennáll. A rendeltetésesű használatból eredő vagy gyártási hibák miatti javítás esetén a bérlőt a meghibásodás írásbeli bejelentésétől a hiba javításáig, illetve az esetleges cseregép, pótfelszerelés biztosításáig díjfizetési kötelezettsége nem terheli. Amennyiben a javítást a bér-beadó a bérlőnek is megfelelő határidőn belül elvégzezteti nem tudja, és cseregépért, pótfelszerelést sem tud a bérlő rendelkezésére bocsátani, a bérlő a szerződést felmondhatja. A bérlő ezen túlmenően kártérítési igényt nem támaszthat, a bér-beadó az ez iránti felelősségét kifejezetten kizárja.
- h) Bérbeadó a hiba bejelentésétől számított 4 óra n belül vállalja a géphiba el-hárításának megkezdését. Amennyiben a távsegítség nem jár eredménnyel, a

bérbeadó 24 óra n belül vállalja a helyszíni hibaelhárítás megkezdését. Ha a gép a meghibásodás bejelentésétől számított 48 óra n belül nem javítható, a bérbe-adó a meghibásodás bejelentésétől számított 72 óra n belül cseregépet biztosít. Ha cseregép nem áll rendelkezésre, a bérlő jogosult a szerződés felmondására.

i) A nem megfelelő tanulóslból eredő minden meghibásodás költségét (üzem-anyagcsere, javítás, stb.) a bérlő köteles megtéríteni.

6.2 Szerződés megsértése

Ha a bérlő megsérti a jelen szerződésből adódó bármely kötelezettségét, és azt az írásbeli felszólításban megjelölt határidőre sem orvosolja, vagy ellene felszám-olás, csődeljárást indítanak, akkor a bérbeadó – fizetési és kártérítési igényei-nek fenntartása mellett – azonnal ismét birtokba veheti és elszállíttathatja a gépet, felszerelést, és ebből a célból beléphet a bérlő helyiségeibe és létesítményeibe.

6.3 Károkozásból kapcsolatos eljárás szabályok

A bérbeadó kártérítési jegyzőkönyvet vesz fel a bérlő által bérbe vett gép, felsze-relés kezelésével és megóvásával kapcsolatos kötelezettségek be nem tartásából származó károkról, amelyet elektronikus úton eljuttat a bérlőnek. Amennyiben a bérbeadó a kártérítési jegyzőkönyvben rögzített károkozásal kapcsolatban 2 munkanapon belül írásban nem kap észrevételt, így az abban foglalt károkozás tényét és az okozott kár mértékét, akkor a bérlő részéről elismertnek tekintti, és a kártel-vételi jegyzőkönyvben szereplő kár összegéről a bérbeadó a bérlőnek kártékező levelet bocsát ki.

6.4 Bérlő nyilatkozattételi kötelezettsége adóügyi letelepedettségéről

- a) Amennyiben a bérlő külföldön letelepedett vállalkozás, úgy köteles nyilatkozni a bérbeadó felé arról, hogy rendelkezik-e Magyarországon áfa szempontú telephellyel. Áfa szempontú magyar telephely esetén a bérlő köteles nyilatkozni a bérbeadó felé arról, hogy a bérlési szerződésben foglalt ügylet a magyar telephe-lyéhez kapcsolódó szolgáltatás-e (azaz, hogy az adott szolgáltatás kapcsán a magyar telephely legkövetlenebbül érintett telephelynek minősül-e).
- b) Az így között tényekben bekövetkező bármely változsról a bérlő köteles a bér-beadót 5 munkanapon belül tájékoztatni.
- c) A bérlő teljes felelősséggel tartozik a magyar adóügyi letelepedettségéről szóló nyilatkozattétel elmulasztásából, vagy annak hibás, késői, nem megfelelő vagy nem valós adattartalommal történő teljesítéséből adódóan a bérbeadónál felme-rült minden kárért.
- d) Amennyiben a bérbeadónak harmadik fél vagy bármely hatóság felé kára kelet-kezik abból kifolyólag, hogy a bérlő nyilatkozattételi kötelezettségét elmulasztotta, azt hibásan, késve, nem megfelelő vagy nem valós adattartalommal teljesítette, a bérlő teljes kártérítési felelősséggel tartozik a bérbeadó felé.

7. Beszámítás

A bérlő a bérbeadó követeléseivel szemben csak annak egyetértésével, a bérbe-adó által elismert mértékben nem érinti. Ebben az esetben a szerződést úgy a bérbeadóval szembeni minden követelésével szemben beszámíthatja a saját követeléseit, és azt – ha van ilyen – a kaució összegéből levonhatja.

8. Külön megállapodás

A jelen szerződéshez kapcsolódó külön megállapodások érvényességéhez írá-sos formára és mindkét szerződő fél aláírására van szükség.

9. Egyebek

Ha ennek a szerződésnek egy rendelkezése semmis vagy érvénytelen lenne, ak-or ez a többi rendelkezést nem érinti. Ebben az esetben a szerződést úgy kell értelmezni, amint az a semmis, érvénytelen rendelkezés gazdasági értelméhez legközelebb áll.

Az általunk kezelt személyes adatokra vonatkozó tájékoztatást „Adatkezelési tá-jékoztatóunk” tartalmazza, amely megtekinthető honlapunkon (www.mateco-hun-gary.hu)

Felek a közöttük felmerül jogviták esetére kikötik a Szekesfehervári Járásbíró-ság, illetve értékhatártól függően a Szekesfehervári Törvényszék kizárólagos illetékességét.

2020. szeptember 9.

SPECIAL EQUIPMENT

a **mateco** division



www.special-equipment.eu

www.mateco-hungary.hu

Mateco-Hungary Kft. 2310 Szigetszentmiklós, Leshegy út 9/D
T +36 24 222 222 • F +36 24 222 221 • office@mateco-hungary.hu
www.special-equipment.eu • www.mateco-hungary.hu