

mateco

YOUR BETTER WAY UP

BÉRELHETŐ GÉPPARK



**BÉRBEADÁS, ÉRTÉKESÍTÉS,
SZERVIZ, SZÁLLÍTÁS**

YOUR BETTER WAY UP



Szigetszentmiklós

mateco
YOUR BETTER WAY UP



Debrecen



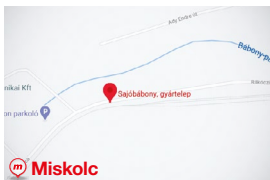
Győr



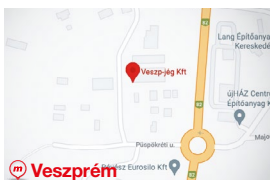
Szombathely



Kecskemét



Miskolc



Veszprém

Központ:

Szigetszentmiklós – Országos Központ

2310 Szigetszentmiklós, Leshegy út 9/D

T.: +36 24 222 222 **E-mail:** office@mateco-hungary.hu

Országos képviselő:

• **Szabó Viktória** (Iparági létesítmények)

M.: +36 70 796 9219 **E-mail:** viktorina.szabo@mateco-hungary.hu

Területi képviselők:

• **Garami Tibor** (Pest megye, Budapest (budai oldal), Csepel)

M.: +36 70 665 6554 **E-mail:** tabor.garami@mateco-hungary.hu

• **Kocsaslijszki Gábor** (Budapest (pesti oldal) és Fejér megye)

M.: +36 70 643 7863 **E-mail:** gabor.kocsaslijszki@mateco-hungary.hu

Telephelyek:

Debrecen – Kelet-magyarországi Régiós Központ

4002 Debrecen, Nagy Mihály utca 12. (Határ úti Ipari Park)

• **Szigyártó Hajnalka** (Hajdú-Bihar és Szabolcs-Szatmár-Bereg megye)

M.: +36 30 779 4204 **E-mail:** hajnalka.szigyarto@mateco-hungary.hu

Győr – Nyugat-magyarországi Régiós Központ

9027 Győr, Csonka János utca 10. (Győri Ipari Park)

Szombathely – Depó és Szervizpont

9700 Szombathely, Sági út 4.

• **Kocsis Attila** (Győr-Moson-Sopron, Komárom-Esztergom, Veszprém és Zala megye)

M.: +36 30 230 7339 **E-mail:** attila.kocsis@mateco-hungary.hu

• **Bánfi Bence** (Baranya, Győr-Moson-Sopron, Komárom-Esztergom, Somogy, Tolna, Zala, Vas- és Veszprém megye)

M.: +36 70 796 9231 **E-mail:** bence.banfi@mateco-hungary.hu

Kecskemét – Depó és Szervizpont

6000 Kecskemét, Korhánközi út 12.

• **Szabó Ádám** (Bács-Kiskun, Békés, Csongrád és Jász-Nagykun-Szolnok megye)

M.: +36 70 514 1378 **E-mail:** adam.szabo@mateco-hungary.hu

Miskolc – Depó és Szervizpont

3792 Sajóbáony, Gyártelep, 024149 hrsz

• **Zárdai Zsolt** (Borsod-Abaúj-Zemplén, Heves és Nógrád megye)

M.: +36 70 199 2128 **E-mail:** zsolt.zardai@mateco-hungary.hu

Veszprém – Depó és Szervizpont

8411 Veszprém, Jégvirág utca 1.

• **Kocsis Attila** (Győr-Moson-Sopron, Komárom-Esztergom, Veszprém és Zala megye)

M.: +36 30 230 7339 **E-mail:** attila.kocsis@mateco-hungary.hu

Rólunk – A mateco Magyarországon

Cégünk 1999 márciusában jött létre azzal a céllal, hogy a magasépítéshez használt modern szerelő-munkaállvány igényeket ki tudjuk elégíteni, és megoldást kínálunk minden magasban történő munkavégzésre felmerülő gépigényre, lehetővé tegyük a gyors, hatékony és biztonságos munkavégzést. Kitűzött célunk elérése érdekében négy gépcsaláddal – önjárós szerelő munkaállványok, targoncák, multifunkciós homlokrakodók – fejlesztettük gépparkunkat, ezáltal lefedve minden olyan alkalmazási területet, amely igényként és megoldandó feladatként felmerülhet. Gépparkunkban kizárólag a vezető-gyártók legjobb felszereltségű munkaállványai és gépei találhatóak meg: Genie Industries, JLG, Manitou, Holland Lift, Doosan, Toyota, Still. 2003-ban Romániában, 2008-ban Szerbiában alapítottunk leányvállalatokat.

A legjobbakkal kezdtünk együttműködni

- 2013** Januártól egy erős partnerrel, a belga TVH-val kötött együttműködésünknek köszönhetően stabilizáltuk pozícióinkat a régiós piacon.
- 2015** Elindítottuk saját fejlesztésű telephelyeink kialakítását, elsőként Szigetszentmiklóson. Ugyanebben az évben cégünk piacvezető szereplővé vált Magyarországon.
- 2017** Debrecenben, a keleti régió középpontjaként, saját építésű telephely és irodaház színesíti a város legnagyobb Ipari parkját a már megszokott magas színvonalú minőséggel és ügyfélszolgálatával.
- 2017** A Gépbér tulajdonában lévő Romlift leányvállalatunk Romániában sikeresen egyesült legnagyobb versenytársunkkal, amely összevonást követően Industrial Access-ként működik tovább – egyértelmű piacvezetőként.
- 2018** Töretlen fejlődésünk eredményeként szükségszerű lett központi telephelyünk bővítése, amelynek következményeként a terület és a raktár méretét is megdupláztuk.
- 2019** Bérflottánk meghaladta a bűvös 1000-es gépszámot!
- 2019** A Gépbér – fennállásunk 20. évfordulóján, öt év belga cégcsoporthoz való tartozást követően – ünnepélyes keretek között nevet váltott, és felvettük a cégcsoporton belüli egységes **mateco** nevet, ami, mint az európai üzletág legnagyobb márkaneve, már 12 országban van jelen.
- 2021** Győrben, nyugat-magyarországi központként, saját építésű telephely és irodaház került átadásra a **mateco**-tól elvárható magas színvonalú minőséggel és ügyfélszolgálatával.

Flottánkban megtalálhatóak

- Ollós és teleszkópos munkaállványok
- Speciális személyemelők
- Utánfutóra szerelt munkaállványok
- Targoncák
- Homlokrakodók

Kézi mozgatású teheremelő

beltéri

| Munkamagasság | Típus | Oldal |
|---------------|--------|-------|
| 7,94 m | SLA-25 | 8 |

Kézi mozgatású elektromos személyemelő

beltéri

| Munkamagasság | Típus | Oldal |
|---------------|------------|-------|
| 11,00 m | AWP 30S AC | 10 |

Kompakt önjáró személyemelő

beltéri

| Munkamagasság | Típus | Oldal |
|---------------|-------------|-------|
| 4,90 m | Leonardo HD | 13 |

Elektromos ollós szerelő munkaállványok

beltéri

| Munkamagasság | Típus | Oldal |
|---------------|---------------------------|-------|
| 5,90 m | GS 1330 DC | 15 |
| 5,66 m | GS 1432 E-drive | 15 |
| 6,57 m | GS 1532 DC / E-drive | 15 |
| 7,79 m | GS 1930 DC | 16 |
| 7,55 m | GS 1932 DC / E-drive | 16 |
| 8,10 m | GS 2032 DC / E-drive | 16 |
| 9,92 m | GS 2632 DC / E-drive | 17 |
| 9,92 m | GS 2646 DC / E-drive | 17 |
| 11,75 m | GS 3232 DC | 17 |
| 11,75 m | GS 3246 DC / E-drive | 18 |
| 11,75 m | GS 3369 DC | 18 |
| 13,75 m | GS 4046 E-drive | 18 |
| 14,12 m | GS 4069 DC / 4655 E-drive | 19 |
| 15,95 m | GS 4655 E-drive | 19 |
| 18,80 m | HL-190E12 | 19 |
| 21,70 m | HL-220E12 | 20 |
| 22,50 m | PB S225-12ES | 20 |
| 33 m | HL-330E14 | 20 |

Dízel ollós szerelő munkaállványok

kültéri

| Munkamagasság | Típus | Oldal |
|---------------|------------|-------|
| 9,70 m | GS 2669 RT | 23 |
| 11,75 m | GS 3369 RT | 23 |
| 12,06 m | GS 3390 RT | 23 |
| 14,12 m | GS 4069 RT | 24 |
| 15,11 m | GS 4390 RT | 24 |
| 18,15 m | GS 5390 RT | 24 |

Elektromos oszlopos teleszkópos emelők

beltéri

| Munkamagasság | Típus | Oldal |
|---------------|------------|-------|
| 9,85 m | GR 26 J | 26 |
| 9,90 m | 100 VJR | 27 |
| 12,65 m | Toucan 12E | 28 |

Elektromos csuklós-teleszkópos szerelő munkaállványok

beltéri

| Munkamagasság | Típus | Oldal |
|---------------|--------------------------|-------|
| 12,00 m | Z 33/18 | 30 |
| 12,52 m | Z 34/22 N | 31 |
| 14,32 m | Z 40/23 N | 32 |
| 15,94 m | Z 45/25 J DC / Bi-Energy | 33 |
| 20,16 m | Z 60/37 DC / Z 60/37 FE | 34 |

Dízel csuklós-teleszkópos szerelő munkaállványok

kültéri

| Munkamagasság | Típus | Oldal |
|---------------|-------------------|-------|
| 12,62 m | Z 34/22 IC 4 WD | 36 |
| 15,86 m | Z 45 XC | 37 |
| 16,05 m | Z 45/25 J RT 4 WD | 38 |
| 17,99 m | Z 51/30 J RT 4 WD | 39 |
| 20,87 m | Z 62/40 J RT 4 WD | 40 |
| 25,77 m | Z 80/60 J RT 4 WD | 41 |
| 43,15 m | ZX 135/70 | 42 |

Utánfutóra szerelt elektromos csuklós-teleszkópos szerelő munkaállványok

beltéri

| Munkamagasság | Típus | Oldal |
|---------------|-------------|-------|
| 12,20 m | NIFTY 120 T | 44 |
| 17,09 m | TZ-50/30 DC | 45 |
| 17,10 m | NIFTY 170 | 46 |

Dízel teleszkópos szerelő munkaállványok

kültéri

| Munkamagasság | Típus | Oldal |
|---------------|-----------|-------|
| 21,80 m | S 65 4 WD | 48 |
| 21,81 m | S 65 XC | 49 |
| 27,74 m | S 85 XC | 50 |
| 27,91 m | S 85 4 WD | 51 |
| 34,00 m | SX 105 XC | 52 |
| 40,10 m | SX 125 XC | 53 |
| 40,15 m | S 125 | 54 |
| 43,15 m | SX 135 XC | 55 |
| 48,33 m | SX 150 | 56 |

Merev törzsű homlokrakodók

kültéri

| Villamagasság | Típus | Oldal |
|---------------|--------------|-------|
| 5,85 m | MT 625 H | 58 |
| 13,70 m | JLG 4014 PS | 59 |
| 14,00 m | JLG 3614 RS | 60 |
| 17,10 m | JLG 4017 RS | 61 |
| 17,30 m | JLG 4017 PS | 62 |
| 17,55 m | MT 1840 EASY | 63 |

Forgószármolyos homlokrakodók

kültéri

| Villamagasság | Típus | Oldal |
|---------------|------------------|-------|
| 17,90 m | MRT 1840 EASY | 65 |
| 18,00 m | MRT 1845 VISION | 66 |
| 20,60 m | MRT 2145 EASY | 67 |
| 20,90 m | MRT 2150 PRIV | 68 |
| 21,80 m | MRT 2260 VISION+ | 69 |
| 24,70 m | MRT 2545 EASY | 70 |

| | | |
|---------|------------------|----|
| 24,70 m | MRT 2550 PRIV | 71 |
| 25,90 m | MRT 2660 VISION+ | 72 |
| 29,90 m | MRT 3060 VISION+ | 73 |

Elektromos targoncák

beltéri

| Villamagasság | Típus | Oldal |
|-----------------|--------------------|-------|
| 3,00 m | TCM FB25-8 | 75 |
| 3,30 m | Doosan B50X-5 | 76 |
| 2,87 m - 7,54 m | Still RX 60 25 | 76 |
| 4,36 m - 6,60 m | Still RX 60 30 | 77 |
| 4,33 m - 7,18 m | Still RX 60-50/600 | 77 |
| 2,71 m - 3,96 m | Still RX 60-80/900 | 77 |

Dízel targoncák

kültéri

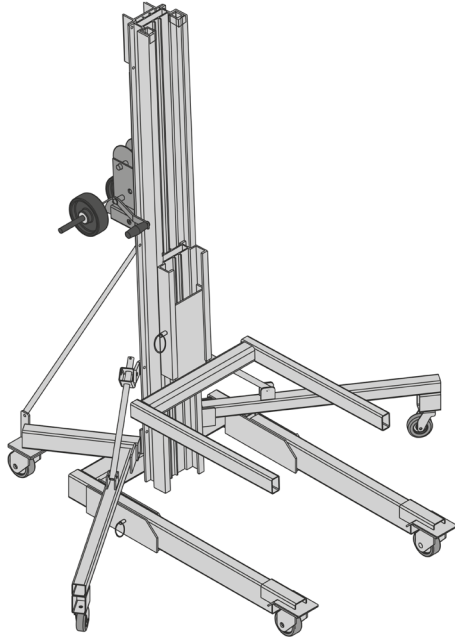
| Villamagasság | Típus | Oldal |
|-----------------|------------------|-------|
| 3,00 m | Doosan D50C-7 | 80 |
| 3,00 m | Doosan D130S-5 | 80 |
| 3,00 m | TCM FHD25T3A | 80 |
| 3,70 m | M30-4 ST3B | 81 |
| 3,70 m | M50-4 ST3B | 81 |
| 4,44 m - 7,39 m | Still RX 70 25 | 81 |
| 3,00 m | TOYOTA 52-8FDF25 | 82 |
| 3,00 m | TOYOTA 40-8FD50N | 83 |
| 3,00 m | TOYOTA 40-8FD70N | 84 |
| 3,00 m | TOYOTA 40-8FD80N | 85 |

Csatolmányok, Tartozékok

| | Oldal |
|--------------------------|-------|
| Csőrítő (5t, 3t) | 86 |
| Darukar (Jib) | 86 |
| Kanál | 86 |
| Villahorog (targoncahoz) | 87 |
| Nyomot nem hagyó kerék | 87 |
| Munkakosár (Manitou) | 87 |
| Villahosszabbító | 87 |

| | |
|--|----|
| Elérhetőségek _____ | 2 |
| Rólunk _____ | 3 |
| Géppark _____ | 4 |
| | |
| Kézi mozgatású teheremelő _____ | 7 |
| Kézi mozgatású elektromos személyemelő _____ | 9 |
| Kompakt önjáró személyemelő _____ | 11 |
| Elektromos ollós szerelő munkaállványok _____ | 13 |
| Dízel ollós szerelő munkaállványok _____ | 21 |
| Elektromos oszlopos teleszkópos emelők _____ | 25 |
| Elektromos csuklós-teleszkópos szerelő munkaállványok _____ | 29 |
| Dízel csuklós-teleszkópos szerelő munkaállványok _____ | 35 |
| Utánfutóra szerelt elektromos csuklós-teleszkópos szerelő munkaállványok _____ | 43 |
| Dízel teleszkópos szerelő munkaállványok _____ | 47 |
| Merev törzsű homlokrakodók _____ | 57 |
| Forgósámolyos homlokrakodók _____ | 64 |
| Elektromos targoncák _____ | 74 |
| Dízel targoncák _____ | 78 |
| Csatolmányok, Tartozékok _____ | 86 |
| | |
| Telephelyek _____ | 88 |
| Általános szerződéses feltételek _____ | 90 |

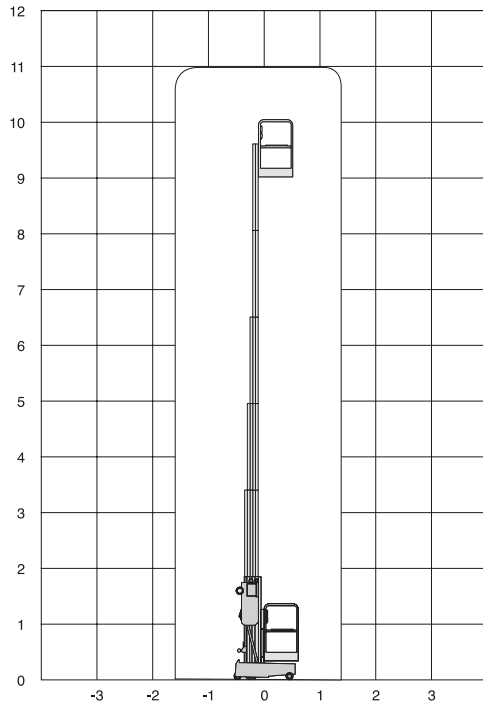




SLA-25 – Műszaki adatok

| | | | |
|----------------------------|--------|-------------------------------|---------------------------------------|
| Munkamagasság | 7,94 m | Talpalás | kézi stabilizálás |
| Terhelhetőség | 295 kg | Gépmagasság | ollósoknál lehajtott korláttal 1,99 m |
| Platform hossz | 0,70 m | Kerék nyomot nem hagyó | igen |
| Platformszélesség | 0,58 m | Hasmagasság | 0,05 m |
| Géphossz szállítási | 0,79 m | Max létszám | 0 fő |
| Gépszélesség | 0,80 m | Gépsúly | 204 kg |





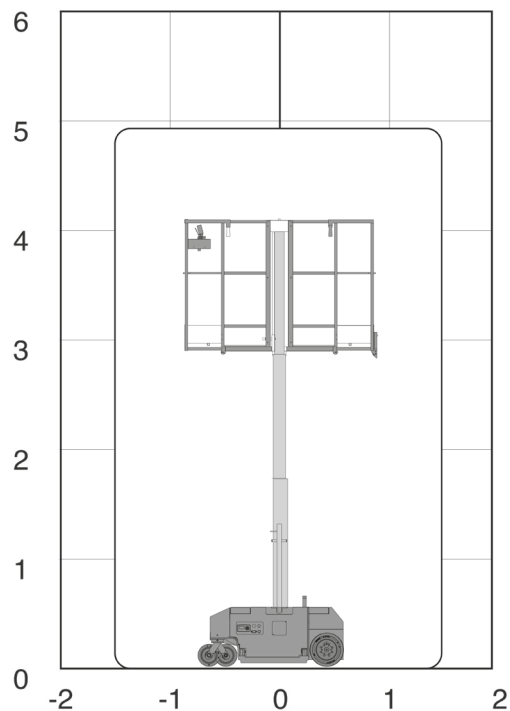
AWP 30S AC – Műszaki adatok

| | | | |
|----------------------------|---------|-------------------------------|-----------------------|
| Platform magasság | 9,00 m | Gépszélesség | 0,74 m |
| Munkamagasság | 11,00 m | Talpalás | kézi stabilizálás |
| Terhelhetőség | 159 kg | Gépmagasság | 1,98 m |
| Platform hossz | 0,69 m | Kerék nyomot nem hagyó | igen |
| Platformszélesség | 0,66 m | Üzem mód / Használat | akkumulátor / beltéri |
| Géphossz szállítási | 1,35 m | Gépsúly | 352 kg |



Leonardo HD

Elektromos ollós szerelő munkaállványok

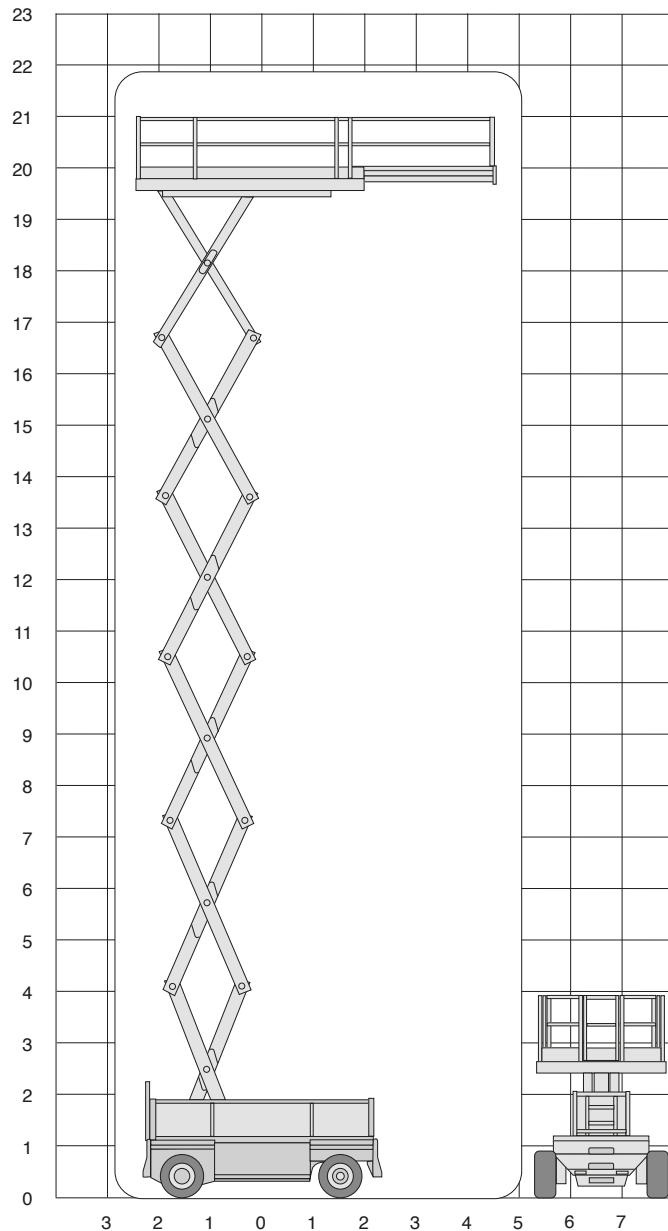


Leonardo HD – Műszaki adatok

| | | | |
|---------------------------------------|--------|-------------------------------|-----------------------|
| Platform magasság | 2,90 m | Talpalás hossza | nincs kitalpalás |
| Munkamagasság | 4,90 m | Gépszélesség | 0,74 m |
| Terhelhetőség kezelőszeméllyel | 180 kg | Talpalás szélessége | nincs kitalpalás |
| Platform hossz | 1,12 m | Gépmagasság | 1,75 m |
| Platform maximum hossz | 1,71 m | Kerék nyomot nem hagyó | igen |
| Platform bővíthetősége | 0,60 m | Hasmagasság | 0,87 m |
| Platformszélesség | 0,68 m | Fordulási sugár külső | 1,25 m |
| Gipszkarton emelő kiegészítő | van | Üzem mód / Használat | akkumulátor / beltéri |
| Max gipszkarton szélesség | 3,65 m | Max. létszám | 1 fő |
| Gipszkarton emelési magassága | 4,9 m | Kapaszkodóképesség | 35% |
| Max. gipszkarton súly | 40 kg | Gépsúly | 510 kg |
| Géphossz szállítási | 1,20 m | | |



GS 1330 DC, GS 1432 E-drive, GS 1532 DC / E-drive



GS 1330 DC – Műszaki adatok

| | |
|--|--------|
| Platform magasság | 3,90 m |
| Munkamagasság | 5,90 m |
| Platform összerhelés (kezelőszemélyzettel) | 227 kg |
| Platform terhelhetősége (kitolt állapotban) | 136 kg |
| Kitolható platform terhelhetősége | 91 kg |
| Platform hossz | 1,26 m |
| Platform maximum hossz | 1,72 m |
| Platform bővíthetősége | 0,46 m |
| Platformszélesség | 0,67 m |
| Géphossz szállítási | 1,41 m |

| | |
|---|-----------------------|
| Gépszélesség | 0,78 m |
| Gépmagasság ollósoknál lehajtott korláttal | 1,68 m |
| Gépmagasság ollósoknál korláttal | 2,02 m |
| Kerék nyomot nem hagyó | igen |
| Tengelytávolság | 0,98 m |
| Hasmagasság | 0,02 m |
| Fordulási sugár külső | 1,55 m |
| Üzem mód / Használat | akkumulátor / beltéri |
| Gépsúly* | 885 kg |

GS 1432 E-drive – Műszaki adatok

| | |
|--|--------|
| Platform magasság | 3,66 m |
| Munkamagasság | 5,66 m |
| Platform összerhelés (kezelőszemélyzettel) | 227 kg |
| Platform terhelhetősége (kitolt állapotban) | 113 kg |
| Kitolható platform terhelhetősége | 113 kg |
| Platform hossz | 1,40 m |
| Platform maximum hossz | 2 m |
| Platform bővíthetősége | 0,6 m |
| Platformszélesség | 0,77 m |
| Géphossz szállítási | 2 m |

| | |
|---|-----------------------|
| Gépszélesség | 0,81 m |
| Gépmagasság ollósoknál lehajtott korláttal | 1,49 m |
| Gépmagasság ollósoknál korláttal | 1,88 m |
| Kerék nyomot nem hagyó | igen |
| Tengelytávolság | 1,12 m |
| Hasmagasság | 0,07 m |
| Fordulási sugár külső | 1,37 m |
| Üzem mód / Használat | akkumulátor / beltéri |
| Gépsúly* | 900 kg |

GS 1532 DC / E-drive – Műszaki adatok

| | |
|--|--------|
| Platform magasság | 4,57 m |
| Munkamagasság | 6,57 m |
| Platform összerhelés (kezelőszemélyzettel) | 272 kg |
| Platform terhelhetősége (kitolt állapotban) | 159 kg |
| Kitolható platform terhelhetősége | 113 kg |
| Platform hossz | 1,63 m |
| Platform maximum hossz | 2,54 m |
| Platform bővíthetősége | 0,91 m |
| Platformszélesség | 0,74 m |
| Géphossz szállítási | 1,83 m |

| | |
|---|-----------------------|
| Gépszélesség | 0,81 m |
| Gépmagasság ollósoknál lehajtott korláttal | 1,73 m |
| Gépmagasság ollósoknál korláttal | 2,11 m |
| Kerék nyomot nem hagyó | igen |
| Tengelytávolság | 1,32 m |
| Hasmagasság | 0,08 m |
| Fordulási sugár külső | 1,55 m |
| Üzem mód / Használat | akkumulátor / beltéri |
| Gépsúly* | 1 269 kg |

*A gépsúlyok a felszereltség függvényében változhatnak.

GS 1930 DC, GS 1932 DC / E-drive, GS 2032 DC / E-drive

GS 1930 DC – Műszaki adatok

| | | | |
|--|--------|---|-----------------------|
| Platform magasság | 5,79 m | Gépszélesség | 0,76 m |
| Munkamagasság | 7,79 m | Gépmagasság ollósoknál lehajtott korláttal | 1,75 m |
| Platform összerhelés (kezelőszemélyzettel) | 227 kg | Gépmagasság ollósoknál korláttal | 2,11 m |
| Platform terhelhetősége (kitolt állapotban) | 113 kg | Kerék nyomot nem hagyó | igen |
| Kitolható platform terhelhetősége | 113 kg | Tengelytávolság | 1,32 m |
| Platform hossz | 1,63 m | Hasmagasság | 0,08 m |
| Platform maximum hossz | 2,54 m | Fordulási sugár külső | 1,55 m |
| Platform bővíthetősége | 0,91 m | Üzem mód / Használat | akkumulátor / beltéri |
| Platform szélesség | 0,74 m | Gépsúly* | 1 476 kg |
| Géphossz szállítási | 1,83 m | | |

GS 1932 DC / E-drive – Műszaki adatok

| | | | |
|--|--------|---|-----------------------|
| Platform magasság | 5,55 m | Gépszélesség | 0,81 m |
| Munkamagasság | 7,55 m | Gépmagasság ollósoknál lehajtott korláttal | 1,58 m |
| Platform összerhelés (kezelőszemélyzettel) | 227 kg | Gépmagasság ollósoknál korláttal | 1,97 m |
| Platform terhelhetősége (kitolt állapotban) | 113 kg | Kerék nyomot nem hagyó | igen |
| Kitolható platform terhelhetősége | 113 kg | Tengelytávolság | 1,12 m |
| Platform hossz | 1,40 m | Hasmagasság | 0,07 m |
| Platform maximum hossz | 2,00 m | Fordulási sugár külső | 1,37 m |
| Platform bővíthetősége | 0,60 m | Üzem mód / Használat | akkumulátor / beltéri |
| Platform szélesség | 0,77 m | Gépsúly* | 1 503 kg |
| Géphossz szállítási | 1,40 m | | |

GS 2032 DC / E-drive – Műszaki adatok

| | | | |
|--|--------|---|-----------------------|
| Platform magasság | 6,10 m | Gépszélesség | 0,81 m |
| Munkamagasság | 8,10 m | Gépmagasság ollósoknál lehajtott korláttal | 1,75 m |
| Platform összerhelés (kezelőszemélyzettel) | 363 kg | Gépmagasság ollósoknál korláttal | 2,13 m |
| Platform terhelhetősége (kitolt állapotban) | 250 kg | Kerék nyomot nem hagyó | igen |
| Kitolható platform terhelhetősége | 113 kg | Tengelytávolság | 1,85 m |
| Platform hossz | 2,26 m | Hasmagasság | 0,02 m |
| Platform maximum hossz | 3,18 m | Fordulási sugár külső | 2,13 m |
| Platform bővíthetősége | 0,91 m | Üzem mód / Használat | akkumulátor / beltéri |
| Platform szélesség | 0,81 m | Gépsúly* | 1 825 kg |
| Géphossz szállítási | 2,44 m | | |

*A gépsúlyok a felszereltség függvényében változhatnak.

GS 2632 DC / E-drive, GS 2646 DC / E-drive, GS 3232 DC

GS 2632 DC / E-drive – Műszaki adatok

| | | | |
|--|--------|---|-----------------------|
| Platform magasság | 7,92 m | Gépszélesség | 0,81 m |
| Munkamagasság | 9,92 m | Gépmagasság ollósoknál lehajtott korláttal | 1,91 m |
| Platform összerhelés (kezelőszemélyzettel) | 227 kg | Gépmagasság ollósoknál korláttal | 2,26 m |
| Platform terhelhetősége (kitolt állapotban) | 113 kg | Kerék nyomot nem hagyó | igen |
| Kitolható platform terhelhetősége | 113 kg | Tengelytávolság | 1,85 m |
| Platform hossz | 2,26 m | Hasmagasság | 0,02 m |
| Platform maximum hossz | 3,18 m | Fordulási sugár külső | 2,13 m |
| Platform bővíthetősége | 0,91 m | Üzem mód / Használat | akkumulátor / beltéri |
| Platform szélesség | 0,81 m | Gépsúly* | 1 959 kg |
| Géphossz szállítási | 2,44 m | | |

GS 2646 DC / E-drive – Műszaki adatok

| | | | |
|--|--------|---|--------------------------|
| Platform magasság | 7,92 m | Gépszélesség | 1,17 m |
| Munkamagasság | 9,92 m | Gépmagasság ollósoknál lehajtott korláttal | 1,68 m |
| Platform összerhelés (kezelőszemélyzettel) | 454 kg | Gépmagasság ollósoknál korláttal | 2,26 m |
| Platform terhelhetősége (kitolt állapotban) | 340 kg | Kerék nyomot nem hagyó | igen |
| Kitolható platform terhelhetősége | 113 kg | Tengelytávolság | 1,85 m |
| Platform hossz | 2,26 m | Hasmagasság | 0,02 m |
| Platform maximum hossz | 3,18 m | Fordulási sugár külső | 2,29 m |
| Platform bővíthetősége | 0,91 m | Üzem mód | akkumulátor / elektromos |
| Platform szélesség | 1,15 m | Használat | beltéri |
| Géphossz szállítási | 2,41 m | Gépsúly* | 2 447 kg |

GS 3232 DC – Műszaki adatok

| | | | |
|--|---------|---|-----------------------|
| Platform magasság | 9,75 m | Gépszélesség | 0,81 m |
| Munkamagasság | 11,75 m | Gépmagasság ollósoknál lehajtott korláttal | 2,03 m |
| Platform összerhelés (kezelőszemélyzettel) | 227 kg | Gépmagasság ollósoknál korláttal | 2,43 m |
| Platform terhelhetősége (kitolt állapotban) | 113 kg | Kerék nyomot nem hagyó | igen |
| Kitolható platform terhelhetősége | 113 kg | Tengelytávolság | 1,85 m |
| Platform hossz | 2,26 m | Hasmagasság | 0,02 m |
| Platform maximum hossz | 3,18 m | Fordulási sugár külső | 2,13 m |
| Platform bővíthetősége | 0,91 m | Üzem mód / Használat | akkumulátor / beltéri |
| Platform szélesség | 0,81 m | Gépsúly* kitalpalóval, ha van* | 2 352 kg |
| Géphossz szállítási talpalással ahol van | 2,43 m | | |

*A gépsúlyok a felszereltség függvényében változhatnak.

GS 3246 DC / E-drive, GS 3369 DC, GS 4046 E-drive

GS 3246 DC / E-drive – Műszaki adatok

| | |
|--|---------|
| Platform magasság | 9,75 m |
| Munkamagasság | 11,75 m |
| Platform összerhelés (kezelőszemélyzettel) | 318 kg |
| Platform terhelhetősége (kitolt állapotban) | 204 kg |
| Kitolható platform terhelhetősége | 113 kg |
| Platform hossz | 2,26 m |
| Platform maximum hossz | 3,18 m |
| Platform bővíthetősége | 0,91 m |
| Platformszélesség | 1,15 m |
| Géphossz szállítási | 2,41 m |

| | |
|---|--------------------------|
| Gépszélesség | 1,17 m |
| Gépmagasság ollósoknál lehajtott korláttal | 1,80 m |
| Gépmagasság ollósoknál korláttal | 2,39 m |
| Kerék nyomot nem hagyó | igen |
| Tengelytávolság | 1,85 m |
| Hasmagasság | 0,02 m |
| Fordulási sugár külső | 2,29 m |
| Üzem mód | akkumulátor / elektromos |
| Használat | beltéri |
| Gépsúly* | 2 812 kg |

GS 3369 DC – Műszaki adatok

| | |
|--|---------|
| Platform magasság | 9,75 m |
| Munkamagasság | 11,75 m |
| Platform összerhelés (kezelőszemélyzettel) | 454 kg |
| Platform terhelhetősége (kitolt állapotban) | 318 kg |
| Kitolható platform terhelhetősége | 136 kg |
| Platform hossz | 2,79 m |
| Platform maximum hossz | 4,31 m |
| Platform bővíthetősége | 1,52 m |
| Platformszélesség | 1,60 m |
| Géphossz szállítási talpalással, ahol van | 3,76 m |

| | |
|---|-----------------------|
| Gépszélesség | 1,75 m |
| Gépmagasság ollósoknál lehajtott korláttal | 1,92 m |
| Gépmagasság ollósoknál korláttal | 2,45 m |
| Kerék nyomot nem hagyó | igen |
| Tengelytávolság | 2,29 m |
| Hasmagasság | 0,24 m |
| Fordulási sugár külső | 4,60 m |
| Üzem mód / Használat | akkumulátor / beltéri |
| Gépsúly kitalpalóval, ha van* | 4 015 kg |

GS 4047 DC / 4046 E-drive – Műszaki adatok

| | |
|--|---------|
| Platform magasság | 11,75 m |
| Munkamagasság | 13,75 m |
| Platform összerhelés (kezelőszemélyzettel) | 350 kg |
| Platform terhelhetősége (kitolt állapotban) | 236 kg |
| Kitolható platform terhelhetősége | 113 kg |
| Platform hossz | 2,26 m |
| Platform maximum hossz | 3,18 m |
| Platform bővíthetősége | 0,91 m |
| Platformszélesség | 1,15 m |
| Géphossz szállítási | 2,44 m |

| | |
|---|--------------------------|
| Gépszélesség | 1,19 m |
| Gépmagasság ollósoknál lehajtott korláttal | 1,98 m |
| Gépmagasság ollósoknál korláttal | 2,54 m |
| Kerék nyomot nem hagyó | igen |
| Tengelytávolság | 1,85 m |
| Hasmagasság | 0,02 m |
| Fordulási sugár külső | 2,29 m |
| Üzem mód | akkumulátor / elektromos |
| Használat | beltéri |
| Gépsúly* | 3 221 kg |

*A gépsúlyok a felszereltség függvényében változhatnak.

GS 4069 DC, GS 4655 E-drive, HL-190E12

GS 4069 DC – Műszaki adatok

| | |
|--|---------|
| Platform magasság | 12,12 m |
| Munkamagasság | 14,12 m |
| Platform összerhelés (kezelőszemélyzettel) | 363 kg |
| Platform terhelhetősége (kitolt állapotban) | 227 kg |
| Kitolható platform terhelhetősége | 136 kg |
| Platform hossz | 2,79 m |
| Platform maximum hossz | 4,31 m |
| Platform bővíthetősége | 1,52 m |
| Platformszélesség | 1,60 m |
| Géphossz szállítási talpalással, ahol van | 3,76 m |

| | |
|---|-----------------------|
| Gépszélesség | 1,75 m |
| Gépmagasság ollósoknál lehajtott korláttal | 2,08 m |
| Gépmagasság ollósoknál korláttal | 2,74 m |
| Kerék nyomot nem hagyó | igen |
| Tengelytávolság | 2,29 m |
| Hasmagasság | 0,24 m |
| Fordulási sugár külső | 4,60 m |
| Üzem mód / Használat | akkumulátor / beltéri |
| Gépsúly kitalpalóval, ha van* | 5 202 kg |

GS 4655 E-drive – Műszaki adatok

| | |
|--|---------|
| Platform magasság | 13,95 m |
| Munkamagasság | 15,95 m |
| Platform összerhelés (kezelőszemélyzettel) | 350 kg |
| Platform terhelhetősége (kitolt állapotban) | 214 kg |
| Kitolható platform terhelhetősége | 136 kg |
| Platform hossz | 2,84 m |
| Platform maximum hossz | 4,04 m |
| Platform bővíthetősége | 1,20 m |
| Platformszélesség | 1,35 m |
| Géphossz szállítási | 3,11 m |

| | |
|---|-----------------------|
| Gépszélesség | 1,40 m |
| Gépmagasság ollósoknál lehajtott korláttal | 1,98 m |
| Gépmagasság ollósoknál korláttal | 2,77 m |
| Kerék nyomot nem hagyó | igen |
| Tengelytávolság | 2,46 m |
| Hasmagasság | 0,15 m |
| Fordulási sugár külső | 3,05 m |
| Üzem mód / Használat | akkumulátor / beltéri |
| Gépsúly kitalpalóval, ha van* | 3 701 kg |

HL-190E12 – Műszaki adatok

| | |
|---|---------|
| Platform magasság | 16,80 m |
| Munkamagasság | 18,80 m |
| Terhelhetőség kezelőszemélyzettel | 500 kg |
| Platform hossz | 3,38 m |
| Platform maximum hossz | 4,88 m |
| Platform bővíthetősége | 1,50 m |
| Platformszélesség | 1,16 m |
| Géphossz szállítási talpalással ahol van | 3,74 m |
| Talpalás hossza | 3,74 m |

| | |
|---|-----------------------|
| Gépszélesség | 1,20 m |
| Talpalás szélessége | 1,20 m |
| Gépmagasság ollósoknál lehajtott korláttal | 2,65 m |
| Gépmagasság ollósoknál korláttal | 3,40 m |
| Kerék nyomot nem hagyó | igen |
| Tengelytávolság | 2,67 m |
| Hasmagasság | 0,15 m |
| Üzem mód / Használat | akkumulátor / beltéri |
| Gépsúly kitalpalóval, ha van* | 7 985 kg |

*A gépsúlyok a felszereltség függvényében változhatnak.

HL-220E12, PB S225-12ES, HL-330E14

Dízel ollós szerelő munkaállványok

HL-220E12 – Műszaki adatok

| | | | |
|---|---------|---|-----------------------|
| Platform magasság | 19,70 m | Gépszélesség | 1,26 m |
| Munkamagasság | 21,70 m | Gépmagasság ollósoknál lehajtott korláttal | 3,01 m |
| Terhelhetőség kezelőszeméllyel | 500 kg | Gépmagasság ollósoknál korláttal | 3,74 m |
| Platform hossz | 3,38 m | Kerék nyomot nem hagyó | igen |
| Platform maximum hossz | 4,88 m | Tengelytávolság | 2,67 m |
| Platform bővíthetősége | 1,50 m | Hasmagasság | 0,15 m |
| Platformszélesség | 1,16 m | Üzem mód / Használat | akkumulátor / beltéri |
| Géphossz szállítási talpalással ahol van | 4,05 m | Gépsúly kitalpalóval, ha van* | 9 800 kg |

PB S225-12ES – Műszaki adatok

| | | | |
|--|---------|---|--------------------------------|
| Platform magasság | 20,50 m | Gépszélesség | 1,22 m |
| Munkamagasság | 22,50 m | Gépmagasság ollósoknál lehajtott korláttal | 2,78 m |
| Terhelhetőség kezelőszeméllyel | 450 kg | Gépmagasság ollósoknál korláttal | 3,57 m |
| Platform hossz | 5,48 m | Kerék nyomot nem hagyó | igen |
| Platform maximum hossz | 6,98 m | Tengelytávolság | 3,20 m |
| Platform bővíthetősége | 1,5 m | Hasmagasság | 0,19 m |
| Platformszélesség | 1,19 m | Üzem mód / Használat | akkumulátor / beltéri, kültéri |
| Géphossz szállítási talpalással, ahol van | 4,52 m | Gépsúly kitalpalóval, ha van* | 10 290 kg |

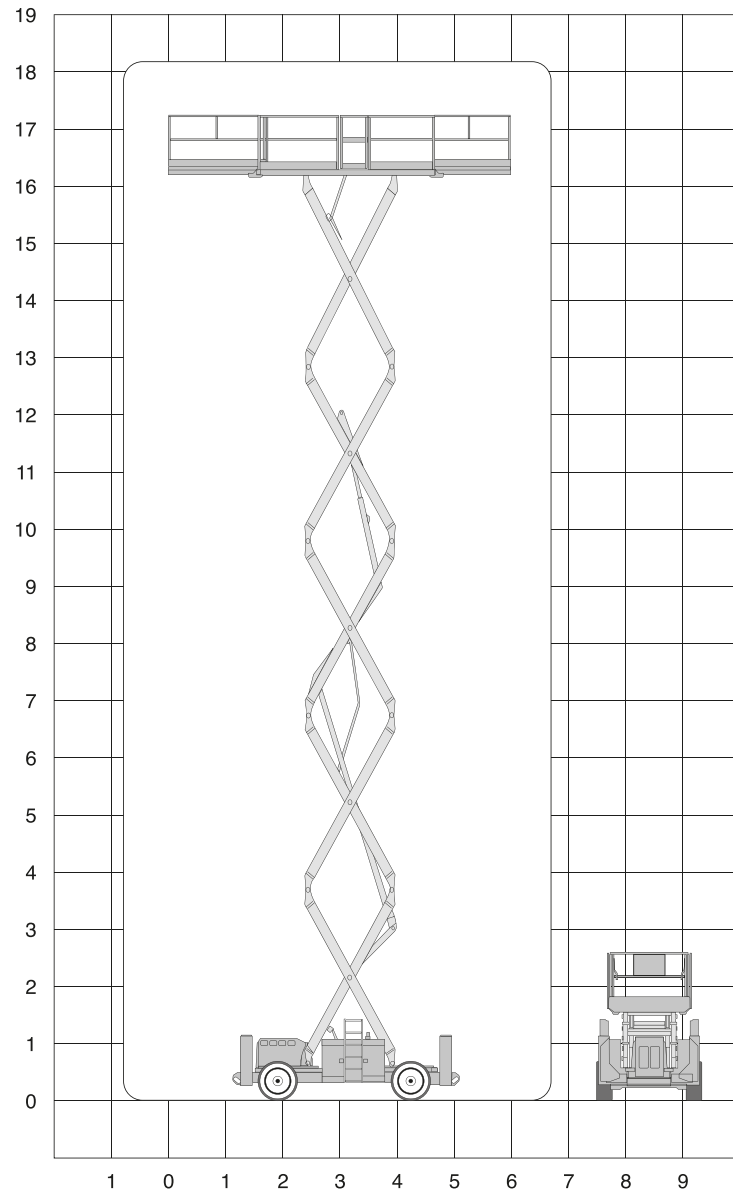
HL-330E14 – Műszaki adatok

| | | | |
|---------------------------------------|--------|---|-----------------------|
| Platform magasság | 31 m | Gépszélesség | 1,40 m |
| Munkamagasság | 33 m | Gépmagasság ollósoknál lehajtott korláttal | 3,18 m |
| Terhelhetőség kezelőszeméllyel | 600 kg | Gépmagasság korláttal | 4,28 m |
| Platform hossz | 6,40 m | Kerék nyomot nem hagyó | igen |
| Platform maximum hossz | 8,40 m | Tengelytávolság | 4,99 m |
| Platform bővíthetősége | 2 m | Hasmagasság | 0,21 m |
| Platformszélesség | 1,20 m | Üzem mód / Használat | akkumulátor / beltéri |
| Géphossz szállítási | 6,60 m | Gépsúly kitalpalóval, ha van* | 23 950 kg |

*A gépsúlyok a felszereltség függvényében változhatnak.



GS 2669 RT, GS 3369 RT, GS 3390 RT



GS 2669 RT – Műszaki adatok

| | |
|--|--------|
| Platform magasság | 7,70 m |
| Munkamagasság | 9,70 m |
| Platform összerhelés kezelőszemélyzettel | 680 kg |
| Platform terhelhetősége (kitolt állapotban) | 544 kg |
| Kitolható platform terhelhetősége | 136 kg |
| Platform hossz | 2,79 m |
| Platform maximum hossz | 4,31 m |
| Platform bővíthetősége | 1,52 m |
| Platformszélesség | 1,60 m |

| | |
|---|-----------------|
| Géphossz szállítási talpalással ahol van | 3,76 m |
| Gépszélesség | 1,75 m |
| Gépmagasság ollósoknál lehajtott korláttal | 1,92 m |
| Gépmagasság ollósoknál korláttal | 2,59 m |
| Tengelytávolság | 2,29 m |
| Hasmagasság | 0,24 m |
| Fordulási sugár külső | 4,60 m |
| Üzem mód / Használat | dízel / kültéri |
| Gépsúly kitalpalóval, ha van* | 3 768 kg |

GS 3369 RT – Műszaki adatok

| | |
|--|---------|
| Platform magasság | 9,75 m |
| Munkamagasság | 11,75 m |
| Platform összerhelés kezelőszemélyzettel | 454 kg |
| Platform terhelhetősége (kitolt állapotban) | 318 kg |
| Kitolható platform terhelhetősége | 136 kg |
| Platform hossz | 2,79 m |
| Platform maximum hossz | 4,31 m |
| Platform bővíthetősége | 1,52 m |
| Platformszélesség | 1,60 m |

| | |
|---|-----------------|
| Géphossz szállítási talpalással ahol van | 3,76 m |
| Gépszélesség | 1,75 m |
| Gépmagasság ollósoknál lehajtott korláttal | 1,92 m |
| Gépmagasság ollósoknál korláttal | 2,59 m |
| Tengelytávolság | 2,29 m |
| Hasmagasság | 0,24 m |
| Fordulási sugár külső | 4,60 m |
| Üzem mód / Használat | dízel / kültéri |
| Gépsúly kitalpalóval, ha van* | 3 949 kg |

GS 3390 RT – Műszaki adatok

| | |
|--|-------------------|
| Platform magasság | 10,06 m |
| Munkamagasság | 12,06 m |
| Platform összerhelés kezelőszemélyzettel | 1 134 kg |
| Platform terhelhetősége (kitolt állapotban) | 907 kg |
| Kitolható platform terhelhetősége | 227 kg |
| Platform hossz | 4,80 m |
| Platform maximum hossz | 7,50 m |
| Platform bővíthetősége | 4,8 + 1,5 + 1,2 m |
| Platformszélesség | 1,83 m |

| | |
|---|-----------------|
| Géphossz szállítási talpalással ahol van | 4,88 m |
| Gépszélesség | 2,29 m |
| Gépmagasság ollósoknál lehajtott korláttal | 2,03 m |
| Gépmagasság ollósoknál korláttal | 2,71 m |
| Tengelytávolság | 2,84 m |
| Hasmagasság | 0,36 m |
| Fordulási sugár külső | 5,33 m |
| Üzem mód / Használat | dízel / kültéri |
| Gépsúly kitalpalóval, ha van* | 6 728 kg |

*A gépsúlyok a felszereltség függvényében változhatnak.

GS 4069 RT, GS 4390 RT, GS 5390 RT

Elektromos oszlopos teleszkópos emelők

GS 4069 RT – Műszaki adatok

| | |
|--|---------|
| Platform magasság | 12,12 m |
| Munkamagasság | 14,12 m |
| Terhelhetőség kezelőszemélyzettel | 363 kg |
| Platform összerhelés visszahúzott kosárral | 363 kg |
| Platform terhelhetősége (kitolt állapotban) | 227 kg |
| Kitolható platform terhelhetősége | 136 kg |
| Platform hossz | 2,79 m |
| Platform maximum hossz | 4,31 m |
| Platform bővíthetősége | 1,52 m |
| Platformszélesség | 1,60 m |

| | |
|---|-----------------|
| Géphossz szállítási talpalással ahol van | 3,76 m |
| Gépszélesség | 1,75 m |
| Gépmagasság ollósoknál lehajtott korláttal | 2,08 m |
| Gépmagasság ollósoknál korláttal | 2,74 m |
| Tengelytávolság | 2,29 m |
| Hasmagasság | 0,24 m |
| Fordulási sugár külső | 4,60 m |
| Üzem mód / Használat | dízel / kültéri |
| Gépsúly kitalpalóval, ha van* | 5 136 kg |

GS 4390 RT – Műszaki adatok

| | |
|--|-------------------|
| Platform magasság | 13,11 m |
| Munkamagasság | 15,11 m |
| Terhelhetőség kezelőszemélyzettel | 680 kg |
| Platform összerhelés visszahúzott kosárral | 680 kg |
| Platform terhelhetősége (kitolt állapotban) | 454 kg |
| Kitolható platform terhelhetősége | 227 kg |
| Platform hossz | 4,80 m |
| Platform maximum hossz | 7,50 m |
| Platform bővíthetősége | 4,8 + 1,5 + 1,2 m |
| Platformszélesség | 1,83 m |

| | |
|---|-----------------|
| Géphossz szállítási talpalással ahol van | 4,88 m |
| Gépszélesség | 2,29 m |
| Gépmagasság ollósoknál lehajtott korláttal | 2,25 m |
| Gépmagasság ollósoknál korláttal | 2,93 m |
| Tengelytávolság | 2,84 m |
| Hasmagasság | 0,36 m |
| Fordulási sugár külső | 5,33 m |
| Üzem mód / Használat | dízel / kültéri |
| Gépsúly kitalpalóval, ha van* | 7 163 kg |

GS 5390 RT – Műszaki adatok

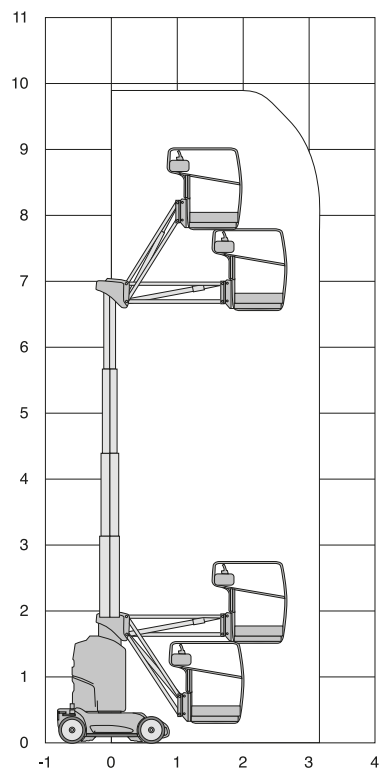
| | |
|--|-------------------|
| Platform magasság | 16,15 m |
| Munkamagasság | 18,15 m |
| Terhelhetőség kezelőszemélyzettel | 680 kg |
| Platform összerhelés visszahúzott kosárral | 680 kg |
| Platform terhelhetősége (kitolt állapotban) | 454 kg |
| Kitolható platform terhelhetősége | 227 kg |
| Platform hossz | 4,80 m |
| Platform maximum hossz | 7,50 m |
| Platform bővíthetősége | 4,8 + 1,5 + 1,2 m |
| Platformszélesség | 1,83 m |

| | |
|---|-----------------|
| Géphossz szállítási talpalással ahol van | 4,88 m |
| Gépszélesség | 2,29 m |
| Gépmagasság ollósoknál lehajtott korláttal | 2,47 m |
| Gépmagasság ollósoknál korláttal | 3,15 m |
| Tengelytávolság | 2,84 m |
| Hasmagasság | 0,36 m |
| Fordulási sugár külső | 5,33 m |
| Üzem mód / Használat | dízel / kültéri |
| Gépsúly kitalpalóval, ha van* | 8 050 kg |

*A gépsúlyok a felszereltség függvényében változhatnak.



GR 26 J

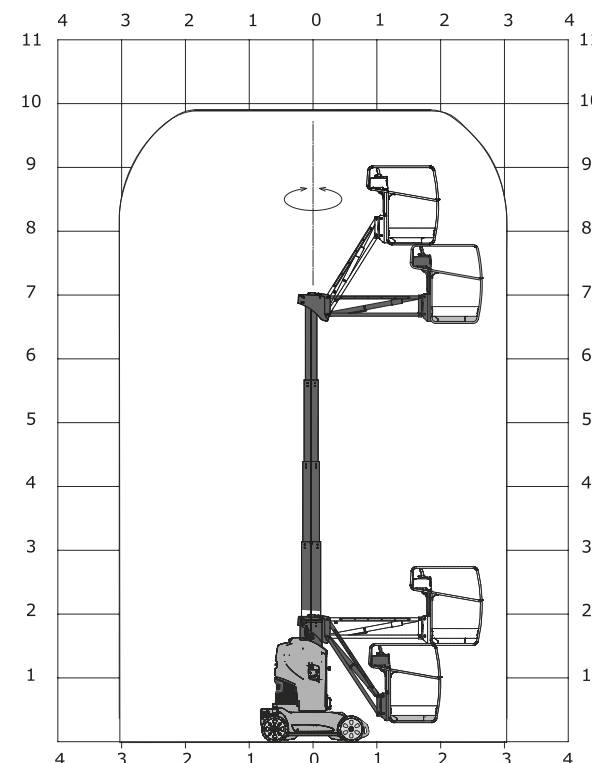


GR 26 J – Műszaki adatok

| | | | |
|---------------------------------------|--------|------------------------------|-------------|
| Platform magasság | 7,85 m | Tengelytávolság | 1,20 m |
| Munkamagasság | 9,85 m | Hasmagasság | 0,10 m |
| Terhelhetőség kezelőszeméllyel | 200 kg | Fordulási sugár külső | 2,08 m |
| Platform hossz | 0,75 m | Üzem mód | akkumulátor |
| Platformszélesség | 0,90 m | Használat | beltéri |
| Géphossz szállítási | 2,82 m | Max létszám | 2 fő |
| Gépszélesség | 0,99 m | Kapaszkodóképesség | 25% |
| Gépmagasság | 1,99 m | Gépsúly* | 2 650 kg |
| Kerék nyomot nem hagyó | igen | | |

*A gépsúlyok a felszereltség függvényében változhatnak.

100VJR

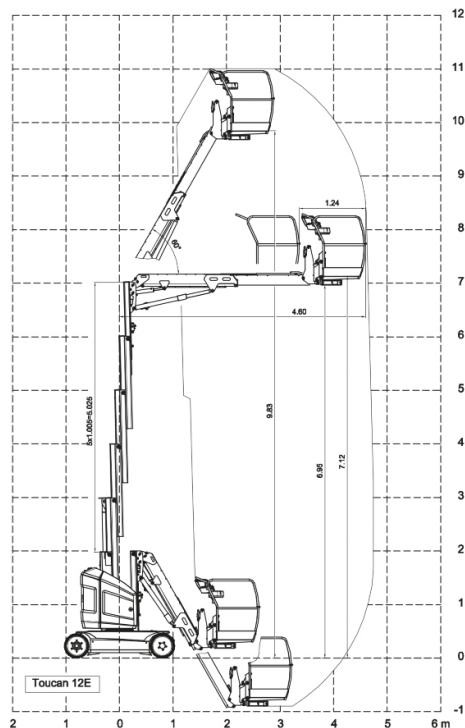


100VJR – Műszaki adatok

| | | | |
|---------------------------------------|--------|------------------------------|-------------|
| Platform magasság | 7,90 m | Tengelytávolság | 1,2 m |
| Munkamagasság | 9,90 m | Hasmagasság | 0,095 m |
| Terhelhetőség kezelőszeméllyel | 200 kg | Fordulási sugár külső | 1,98 m |
| Platform hossz | 0,75 m | Elforgathatóság | 350° |
| Platformszélesség | 0,90 m | Üzem mód | akkumulátor |
| Géphossz szállítási | 2,82 m | Használat | beltéri |
| Gépszélesség | 0,99 m | Max létszám | 2 fő |
| Gépmagasság | 1,99 m | Kapaszkodóképesség | 25% |
| Kerék nyomot nem hagyó | igen | Gépsúly* | 2 650 kg |

*A gépsúlyok a felszereltség függvényében változhatnak.

Toucan 12E



Toucan 12E – Műszaki adatok

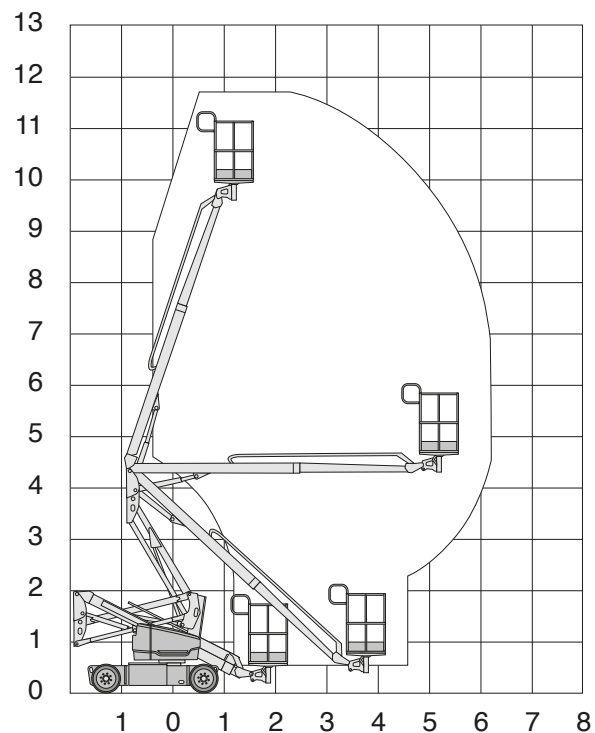
| | | | |
|--------------------------------|---------|-----------------------|-------------|
| Platform magasság | 10,65 m | Tengelytávolság | 1,60 m |
| Munkamagasság | 12,65 m | Hasmagasság | 0,10 m |
| Terhelhetőség kezelőszeméllyel | 200 kg | Fordulási sugár külső | 2,60 m |
| Platform hossz | 0,70 m | Üzem mód | akkumulátor |
| Platform szélesség | 1,05 m | Használat | beltéri |
| Géphossz szállítási | 3,65 m | Max létszám | 2 fő |
| Gépszélesség | 1,20 m | Kapaszkodóképesség | 30% |
| Gépmagasság | 1,99 m | Gépsúly* | 4 900 kg |
| Kerék nyomot nem hagyó | igen | | |

*A gépsúlyok a felszereltség függvényében változhatnak.

Elektromos csuklós-teleszkópos szerelő munkaállványok



Z 33/18

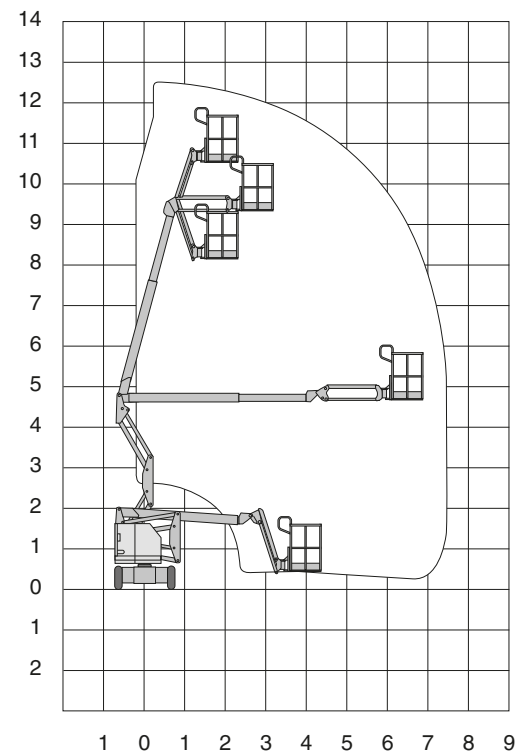


Z 33/18 – Műszaki adatok

| | | | |
|---------------------------------------|---------|---------------------------|--------------------|
| Platform magasság | 10,00 m | Tengelytávolság | 1,90 m |
| Munkamagasság | 12,00 m | Hasmagasság | 0,15 m |
| Terhelhetőség kezelőszeméllyel | 200 kg | Fordulási sugár | 1,90 m (belső) |
| Platform hossz | 0,76 m | Elforgathatóság | 400° nem folytonos |
| Platformszélesség | 1,17 m | Üzem mód | akkumulátor |
| Géphossz szállítási | 4,17 m | Használat | beltéri |
| Gépszélesség | 1,50 m | Max létszám | 2 fő |
| Gépmagasság | 1,98 m | Kapaszkodóképesség | 30% |
| Kerék nyomot nem hagyó | igen | Gépsúly* | 3 665 kg |

*A gépsúlyok a felszereltség függvényében változhatnak.

Z 34/22 N

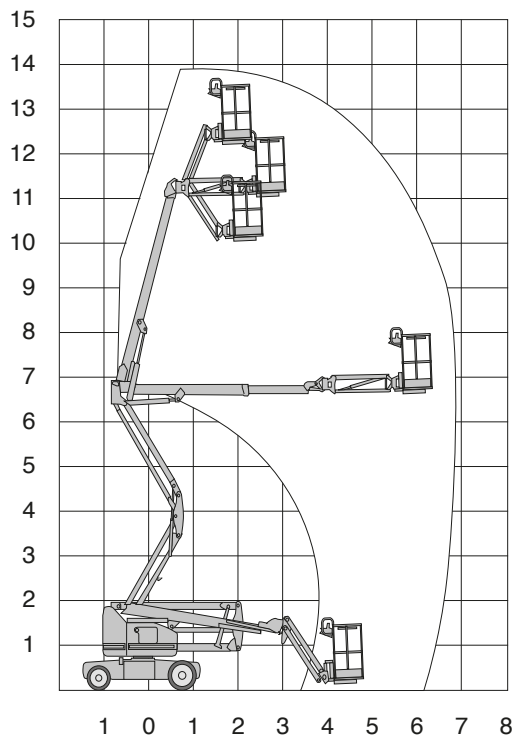


Z 34/22 N – Műszaki adatok

| | | | |
|---------------------------------------|---------|------------------------------|--------------------|
| Platform magasság | 10,52 m | Tengelytávolság | 1,88 m |
| Munkamagasság | 12,52 m | Hasmagasság | 0,14 m |
| Terhelhetőség kezelőszeméllyel | 227 kg | Fordulási sugár külső | 4,08 m |
| Platform hossz | 0,76 m | Elforgathatóság | 355° nem folytonos |
| Platformszélesség | 1,42 m | Üzem mód | akkumulátor |
| Géphossz szállítási | 5,72 m | Használat | beltéri |
| Gépszélesség | 1,47 m | Max létszám | 2 fő |
| Gépmagasság | 2,00 m | Kapaszkodóképesség | 35% |
| Kerék nyomot nem hagyó | igen | Gépsúly* | 5 171 kg |

*A gépsúlyok a felszereltség függvényében változhatnak.

Z 40/23 N

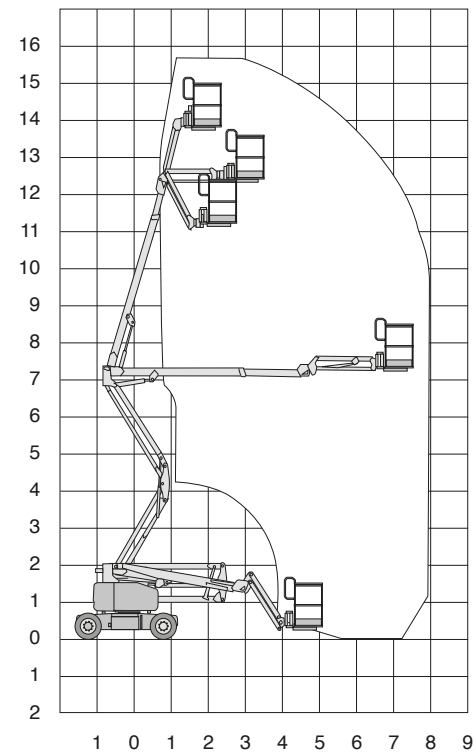


Z 40/23 N – Műszaki adatok

| | | | |
|---------------------------------------|---------|------------------------------|--------------------|
| Platform magasság | 12,32 m | Tengelytávolság | 1,96 m |
| Munkamagasság | 14,32 m | Hasmagasság | 0,24 m |
| Terhelhetőség kezelőszeméllyel | 227 kg | Fordulási sugár külső | 3,20 m |
| Platform hossz | 0,76 m | Elforgathatóság | 355° nem folytonos |
| Platformszélesség | 1,42 m | Üzem mód | akkumulátor |
| Géphossz szállítási | 6,53 m | Használat | beltéri |
| Gépszélesség | 1,50 m | Max létszám | 2 fő |
| Gépmagasság | 1,98 m | Kapaszkodóképesség | 30% |
| Kerék nyomot nem hagyó | igen | Gépsúly* | 6 908 kg |

*A gépsúlyok a felszereltség függvényében változhatnak.

Z 45/25 J DC / Bi-Energy



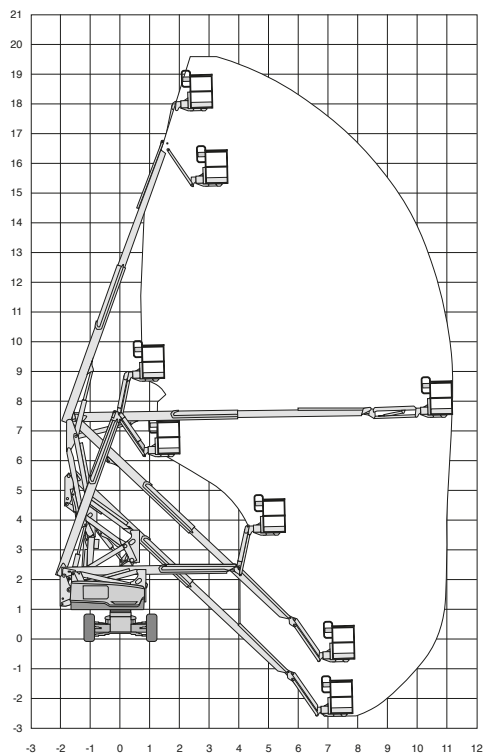
Z 45/25 J DC / Bi-Energy – Műszaki adatok

| | | | |
|---------------------------------------|---------|------------------------------|--------------------|
| Platform magasság | 13,94 m | Tengelytávolság | 2,03 m |
| Munkamagasság | 15,94 m | Hasmagasság | 0,24 m |
| Terhelhetőség kezelőszeméllyel | 227 kg | Fordulási sugár külső | 4,27 m |
| Platform hossz | 0,76 m | Elforgathatóság | 355° nem folytonos |
| Platformszélesség | 1,83 m | Üzem mód | akkumulátor |
| Géphossz szállítási | 6,83 m | Használat | beltéri |
| Gépszélesség | 1,79 m | Max létszám | 2 fő |
| Gépmagasság | 2,00 m | Kapaszkodóképesség | 30% |
| Kerék nyomot nem hagyó | igen | Gépsúly J DC* | 7 394 kg |
| | | Gépsúly Bi-Energy* | 7 620 kg |

*A gépsúlyok a felszereltség függvényében változhatnak.

Z 60/37 DC, Z 60/37 FE

Dízel csuklós-teleszkópos szerelő munkaállványok



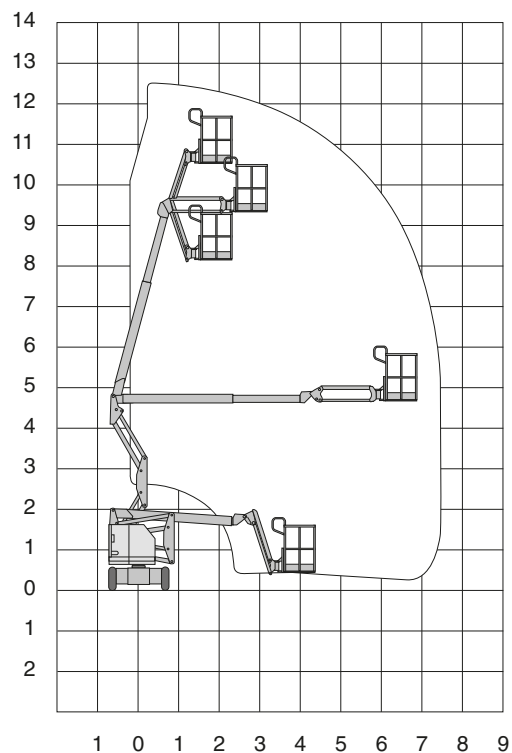
Z 60/37 DC, Z 60/37 FE – Műszaki adatok

| | | | |
|--|---------|------------------------------|--------------------|
| Platform magasság | 18,16 m | Hasmagasság | 0,33 m |
| Munkamagasság | 20,16 m | Fordulási sugár külső | 5,69 m |
| Terhelhetőség kezelőszemélyzettel | 227 kg | Elforgathatóság | 355° nem folytonos |
| Platform hossz | 0,91 m | Üzem mód DC | akkumulátor |
| Platform szélesség | 2,44 m | Üzem mód FE | hibrid |
| Géphossz szállítási | 8,15 m | Használat | beltéri |
| Gépszélesség | 2,49 m | Max létszám | 2 fő |
| Gépmagasság | 2,62 m | Kapaszkodóképesség | 45% |
| Kerék nyomot nem hagyó | igen | Gépsúly DC* | 7 530 kg |
| Tengelytávolság | 2,49 m | Gépsúly FE* | 7 756 kg |

*A gépsúlyok a felszereltség függvényében változhatnak.



Z 34/22 IC 4 WD

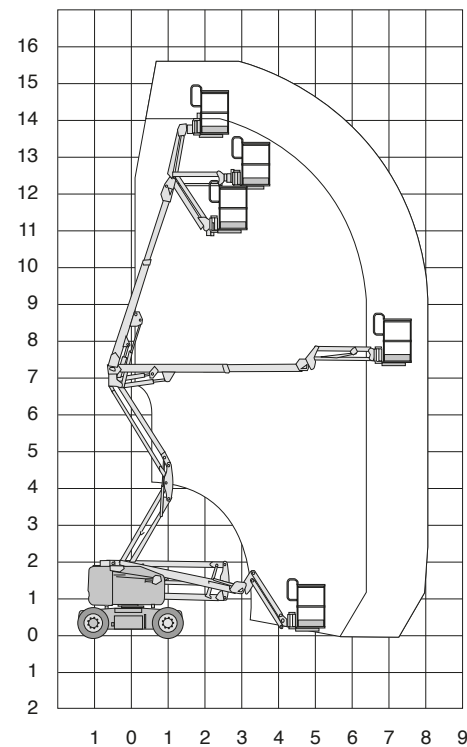


Z 34/22 IC 4 WD – Műszaki adatok

| | | | |
|---------------------------------------|---------|------------------------------|--------------------|
| Platform magasság | 10,62 m | Hasmagasság | 0,17 m |
| Munkamagasság | 12,62 m | Fordulási sugár külső | 4,11 m |
| Terhelhetőség kezelőszeméllyel | 227 kg | Elforgathatóság | 355° nem folytonos |
| Platform hossz | 0,76 m | Üzem mód | dízel |
| Platform szélesség | 1,42 m | Használat | kültéri |
| Géphossz szállítási | 5,66 m | Max létszám | 2 fő |
| Gépszélesség | 1,85 m | Kapaszkodóképesség | 45% |
| Gépmagasság | 2,06 m | Gépsúly* | 4 983 kg |
| Tengelytávolság | 1,88 m | | |

*A gépsúlyok a felszereltség függvényében változhatnak.

Z 45 XC

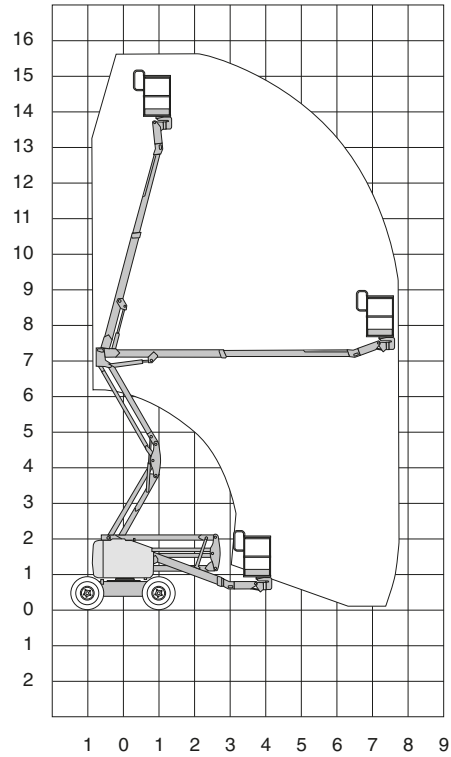


Z 45 XC – Műszaki adatok

| | | | |
|---------------------------------------|---------|------------------------------|--------------------|
| Platform magasság | 13,86 m | Hasmagasság | 0,37 m |
| Munkamagasság | 15,86 m | Fordulási sugár külső | 4,50 m |
| Terhelhetőség kezelőszeméllyel | 454 kg | Elforgathatóság | 355° nem folytonos |
| Platform hossz | 0,76 m | Üzem mód | dízel |
| Platform szélesség | 1,83 m | Használat | kültéri |
| Géphossz szállítási | 6,65 m | Max létszám | 2 fő |
| Gépszélesség | 2,29 m | Kapaszkodóképesség | 45% |
| Gépmagasság | 2,25 m | Gépsúly* | 7 421 kg |
| Tengelytávolság | 2,03 m | | |

*A gépsúlyok a felszereltség függvényében változhatnak.

Z 45/25 J RT 4 WD

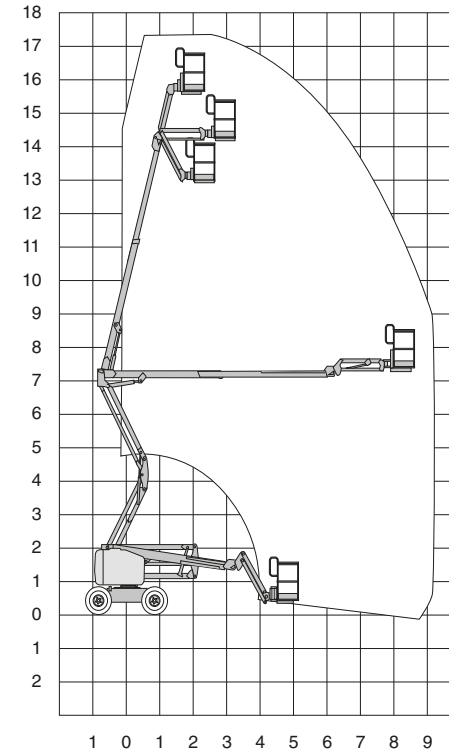


Z 45/25 J RT 4 WD – Műszaki adatok

| | | | |
|---------------------------------------|---------|------------------------------|--------------------|
| Platform magasság | 14,05 m | Hasmagasság | 0,37 m |
| Munkamagasság | 16,05 m | Fordulási sugár külső | 4,50 m |
| Terhelhetőség kezelőszeméllyel | 227 kg | Elforgathatóság | 355° nem folytonos |
| Platform hossz | 0,76 m | Üzem mód | dízel |
| Platform szélesség | 1,83 m | Használat | kültéri |
| Géphossz szállítási | 6,65 m | Max létszám | 2 fő |
| Gépszélesség | 2,29 m | Kapaszkodóképesség | 45% |
| Gépmagasság | 2,13 m | Gépsúly* | 6 460 kg |
| Tengelytávolság | 2,03 m | | |

*A gépsúlyok a felszereltség függvényében változhatnak.

Z 51/30 J RT 4 WD

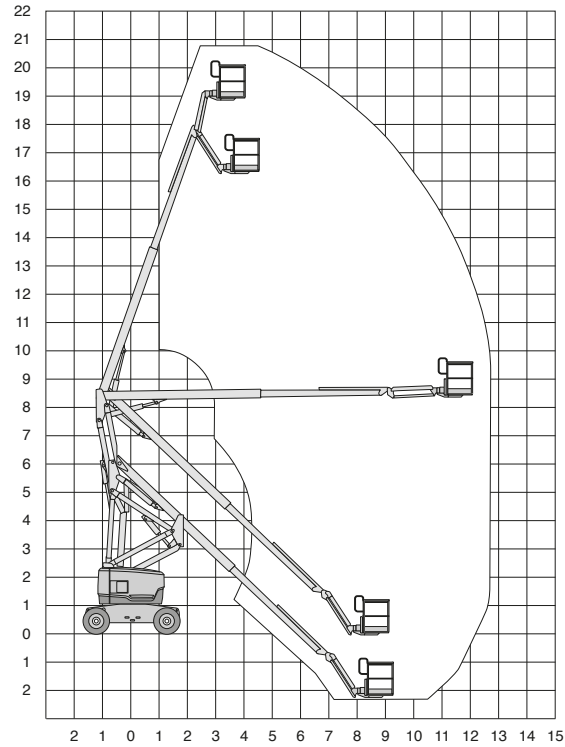


Z 51/30 J RT 4 WD – Műszaki adatok

| | | | |
|---------------------------------------|---------|------------------------------|--------------------|
| Platform magasság | 15,59 m | Hasmagasság | 0,37 m |
| Munkamagasság | 17,59 m | Fordulási sugár külső | 4,50 m |
| Terhelhetőség kezelőszeméllyel | 227 kg | Elforgathatóság | 355° nem folytonos |
| Platform hossz | 0,76 m | Üzem mód | dízel |
| Platform szélesség | 1,83 m | Használat | kültéri |
| Géphossz szállítási | 7,58 m | Max létszám | 2 fő |
| Gépszélesség | 2,29 m | Kapaszkodóképesség | 45% |
| Gépmagasság | 2,13 m | Gépsúly* | 7 394 kg |
| Tengelytávolság | 2,03 m | | |

*A gépsúlyok a felszereltség függvényében változhatnak.

Z 62/40 J RT 4 WD

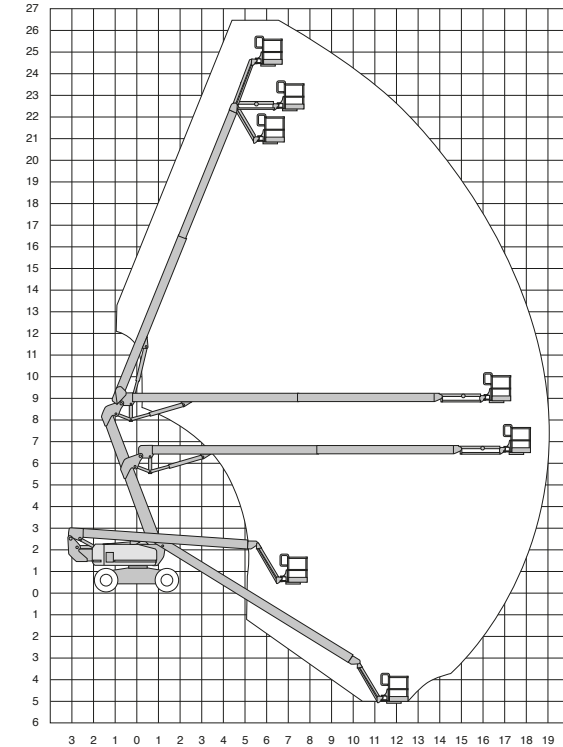


Z 62/40 J RT 4 WD – Műszaki adatok

| | | | |
|---------------------------------------|---------|------------------------------|--------------------|
| Platform magasság | 18,87 m | Hasmagasság | 0,41 m |
| Munkamagasság | 20,87 m | Fordulási sugár külső | 3,60 m |
| Terhelhetőség kezelőszeméllyel | 227 kg | Elforgathatóság | 360° nem folytonos |
| Platform hossz | 0,91 m | Üzem mód | dízelt |
| Platform szélesség | 2,44 m | Használat | kültéri |
| Géphossz szállítási | 7,58 m | Max létszám | 2 fő |
| Gépszélesség | 2,49 m | Kapaszkodóképesség | 45% |
| Gépmagasság | 2,90 m | Gépsúly* | 10 430 kg |
| Tengelytávolság | 2,49 m | | |

*A gépsúlyok a felszereltség függvényében változhatnak.

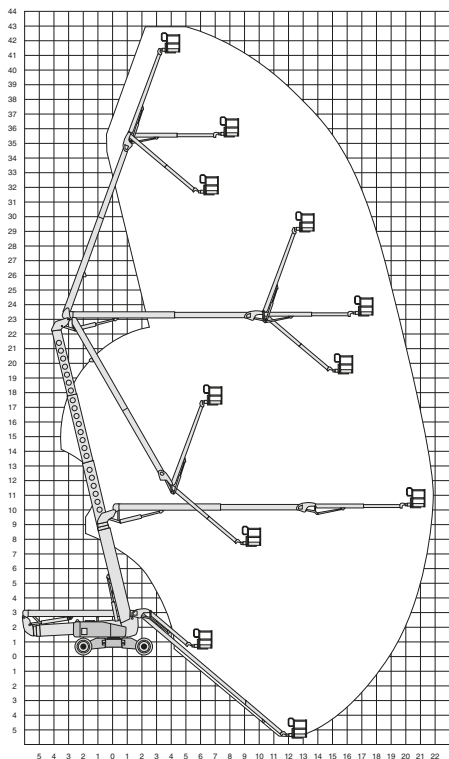
Z 80/60 J RT 4 WD



Z 80/60 J RT 4 WD – Műszaki adatok

| | | | |
|---------------------------------------|---------|------------------------------|--------------------|
| Platform magasság | 23,77 m | Hasmagasság | 0,30 m |
| Munkamagasság | 25,77 m | Fordulási sugár külső | 4,57 m |
| Terhelhetőség kezelőszeméllyel | 227 kg | Elforgathatóság | 360° nem folytonos |
| Platform hossz | 0,91 m | Üzem mód | dízelt |
| Platform szélesség | 2,44 m | Használat | kültéri |
| Géphossz szállítási | 11,27 m | Max létszám | 2 fő |
| Gépszélesség | 2,49 m | Kapaszkodóképesség | 45% |
| Gépmagasság | 3,00 m | Gépsúly* | 17 010 kg |
| Tengelytávolság | 2,85 m | | |

*A gépsúlyok a felszereltség függvényében változhatnak.



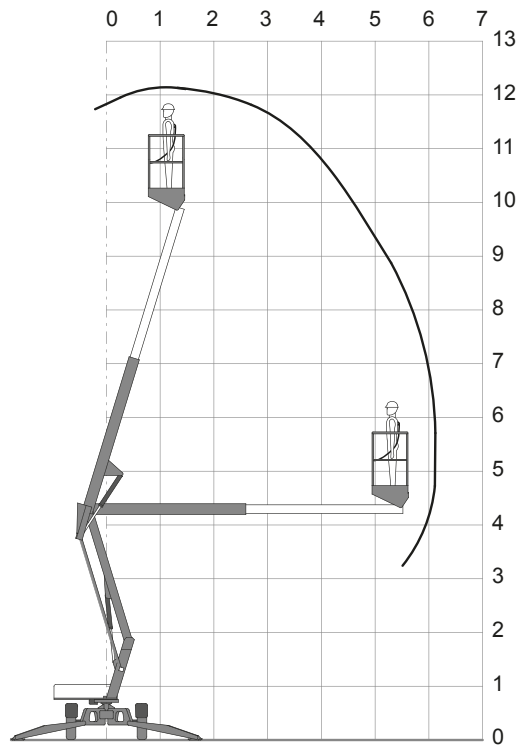
ZX 135/70 – Műszaki adatok

| | | | |
|---|---------|------------------------------|--------------------|
| Platform magasság | 41,15 m | Tengelytávolság | 5,03 m |
| Munkamagasság | 43,15 m | Hasmagasság | 0,38 m |
| Terhelhetőség kezelőszeméllyel | 272 kg | Fordulási sugár külső | 8,56 m |
| Platform hossz | 0,91 m | Elforgathatóság | 360° nem folytonos |
| Platformszélesség | 2,44 m | Üzem mód | dízel |
| Géphossz szállítási talpalással ahol van | 12,93 m | Használat | kültéri |
| Talpalás hossza | 4,72 m | Max létszám | 2 fő |
| Gépszélesség | 2,49 m | Kapaszkodóképesség | 54% |
| Talpalás szélessége | 5,03 m | Gépsúly* | 20 502 kg |
| Gépmagasság | 3,09 m | | |

*A gépsúlyok a felszereltség függvényében változhatnak.



NIFTY 120 T

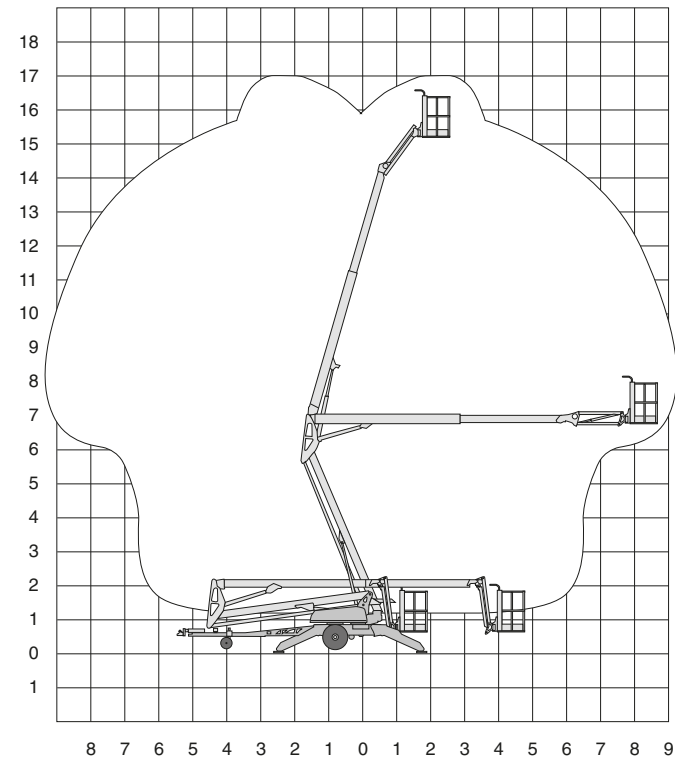


NIFTY 120 T – Műszaki adatok

| | | | |
|---|---------|--------------------------------------|-------------|
| Platform magasság | 10,20 m | Talpalás szélessége | 3,55 m |
| Munkamagasság | 12,20 m | Gépmagasság | 1,90 m |
| Terhelhetőség kezelőszeméllyel | 200 kg | Üzem mód | akkumulátor |
| Platform hossz | 1,10 m | Használat | beltéri |
| Platformszélesség | 0,65 m | Max létszám | 2 fő |
| Géphossz szállítási talpalással ahol van | 4,50 m | Kapaszkodóképesség | 11% |
| Talpalás hossza | 3,55 m | Gépsúly kitalpalóval, ha van* | 1 400 kg |
| Gépszélesség | 1,50 m | | |

*A gépsúlyok a felszereltség függvényében változhatnak.

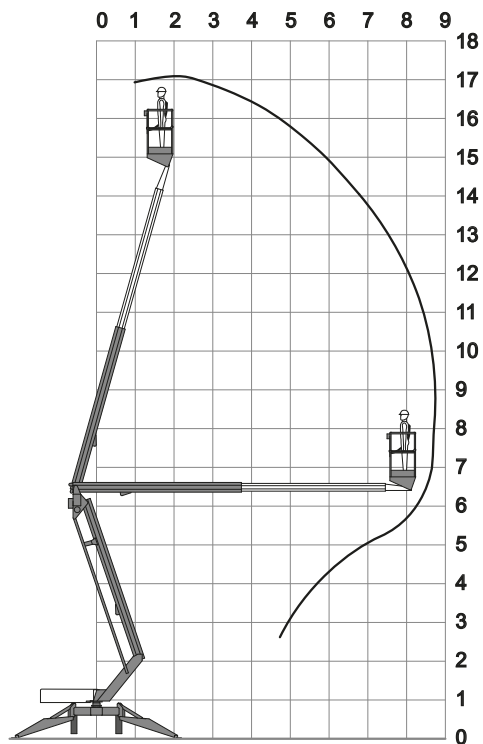
TZ-50/30DC



TZ-50/30DC – Műszaki adatok

| | | | |
|---|---------|--------------------------------------|-------------|
| Platform magasság | 15,09 m | Talpalás szélessége | 4,37 m |
| Munkamagasság | 17,09 m | Gépmagasság | 2,00 m |
| Terhelhetőség kezelőszeméllyel | 200 kg | Üzem mód | akkumulátor |
| Platform hossz | 0,68 m | Használat | beltéri |
| Platformszélesség | 1,12 m | Max létszám | 1 fő |
| Géphossz szállítási talpalással ahol van | 7,16 m | Kapaszkodóképesség | 20% |
| Talpalás hossza | 4,37 m | Gépsúly kitalpalóval, ha van* | 2 200 kg |
| Gépszélesség | 1,68 m | | |

*A gépsúlyok a felszereltség függvényében változhatnak.



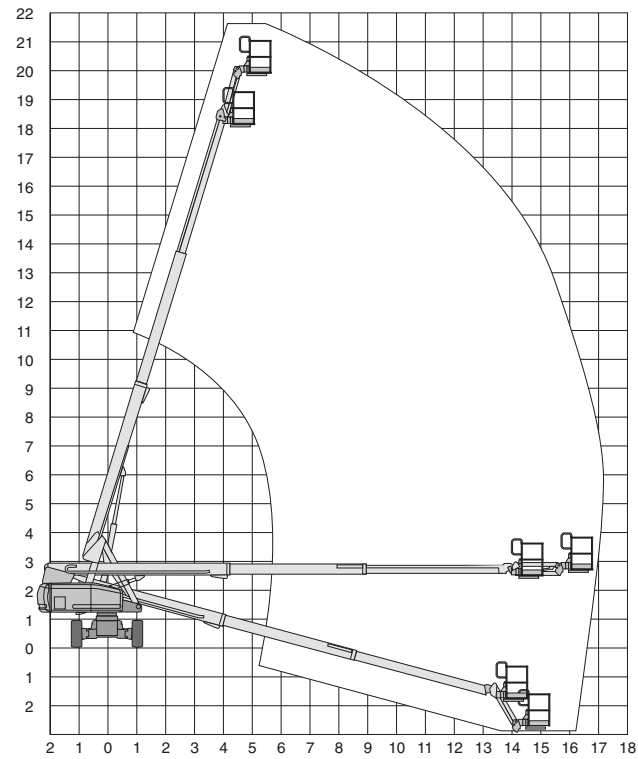
NIFTY 170 – Műszaki adatok

| | | | |
|---|---------|--------------------------------------|-------------|
| Platform magasság | 15,10 m | Talpalás szélessége | 4,40 m |
| Munkamagasság | 17,10 m | Gépmagasság | 2,15 m |
| Terhelhetőség kezelőszeméllyel | 200 kg | Üzem mód | akkumulátor |
| Platform hossz | 1,10 m | Használat | beltéri |
| Platform szélesség | 0,65 m | Max létszám | 2 fő |
| Géphossz szállítási talpálással ahol van | 6,20 m | Kapaszkodó képesség | 14% |
| Talpalás hossza | 4,40 m | Gépsúly kitalpálával, ha van* | 2 160 kg |
| Gépszélesség | 1,65 m | | |

*A gépsúlyok a felszereltség függvényében változhatnak.



S 65 4 WD

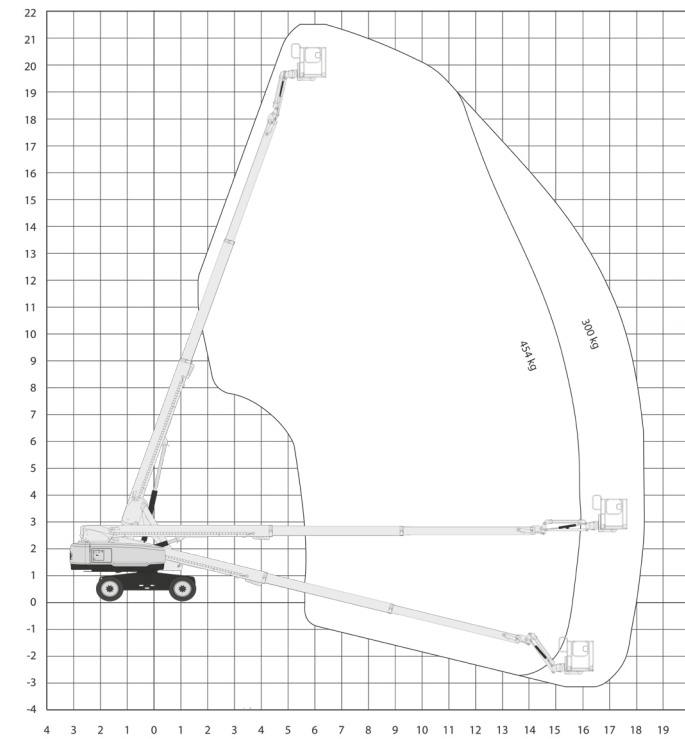


S 65 4 WD – Műszaki adatok

| | | | |
|---------------------------------------|---------|--------------------------------------|--------------------|
| Platform magasság | 19,80 m | Hasmagasság | 0,37 m |
| Munkamagasság | 21,80 m | Fordulási sugár külső | 5,72 m |
| Terhelhetőség kezelőszeméllyel | 227 kg | Elforgathatóság | 360° nem folytonos |
| Platform hossz | 0,91 m | Üzem mód | dízel |
| Platform szélesség | 2,44 m | Használat | kültéri |
| Géphossz szállítási | 7,60 m | Max létszám | 2 fő |
| Gépszélesség | 2,49 m | Kapaszkodóképesség | 45% |
| Gépmagasság | 2,72 m | Gépsúly kitalpalóval, ha van* | 10 451 kg |
| Tengelytávolság | 2,50 m | | |

*A gépsúlyok a felszereltség függvényében változhatnak.

S 65 XC

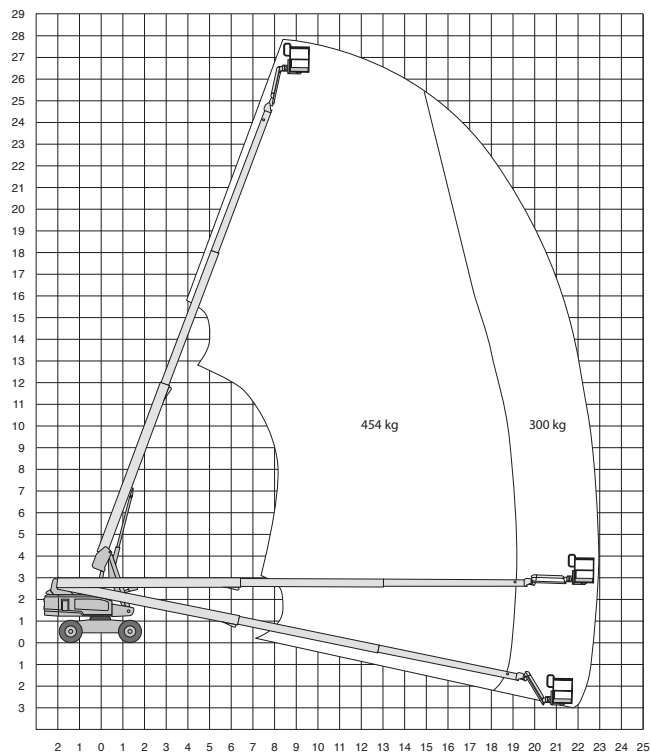


S 65 XC – Műszaki adatok

| | | | |
|---------------------------------------|---------|------------------------------|--------------------|
| Platform magasság | 19,81 m | Hasmagasság | 0,41 m |
| Munkamagasság | 21,81 m | Fordulási sugár külső | 6,50 m |
| Terhelhetőség kezelőszeméllyel | 454 kg | Elforgathatóság | 360° nem folytonos |
| Platform hossz | 0,91 m | Üzem mód | dízel |
| Platform szélesség | 2,44 m | Használat | kültéri |
| Géphossz szállítási | 9,70 m | Max létszám | 2 fő |
| Gépszélesség | 2,58 m | Kapaszkodóképesség | 45% |
| Gépmagasság | 2,82 m | Gépsúly* | 11 412 kg |
| Tengelytávolság | 2,50 m | | |

*A gépsúlyok a felszereltség függvényében változhatnak.

S 85 XC

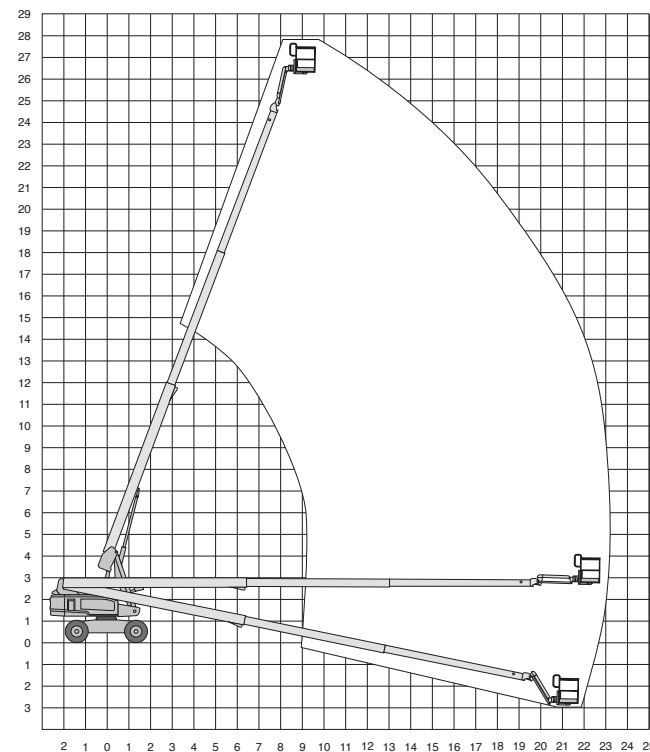


S 85 XC – Műszaki adatok

| | | | |
|---------------------------------------|---------|------------------------------|--------------------|
| Platform magasság | 25,74 m | Hasmagasság | 0,40 m |
| Munkamagasság | 27,74 m | Fordulási sugár külső | 6,55 m |
| Terhelhetőség kezelőszeméllyel | 454 kg | Elforgathatóság | 360° nem folytonos |
| Platform hossz | 0,91 m | Üzem mód | dízel |
| Platform szélesség | 2,44 m | Használat | kültéri |
| Géphossz szállítási | 10,25 m | Max létszám | 2 fő |
| Gépszélesség | 2,49 m | Kapaszkodóképesség | 45% |
| Gépmagasság | 2,80 m | Gépsúly* | 17 917 kg |
| Tengelytávolság | 2,85 m | | |

*A gépsúlyok a felszereltség függvényében változhatnak.

S 85 4 WD

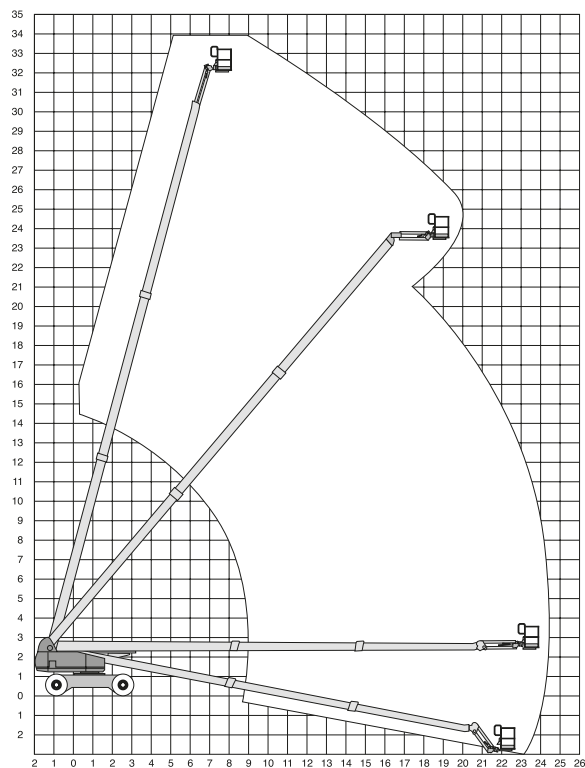


S 85 4 WD – Műszaki adatok

| | | | |
|---------------------------------------|---------|------------------------------|--------------------|
| Platform magasság | 25,91 m | Hasmagasság | 0,40 m |
| Munkamagasság | 27,91 m | Fordulási sugár külső | 6,55 m |
| Terhelhetőség kezelőszeméllyel | 227 kg | Elforgathatóság | 360° nem folytonos |
| Platform hossz | 0,91 m | Üzem mód | dízel |
| Platform szélesség | 2,44 m | Használat | kültéri |
| Géphossz szállítási | 11,68 m | Max létszám | 2 fő |
| Gépszélesség | 2,49 m | Kapaszkodóképesség | 45% |
| Gépmagasság | 2,80 m | Gépsúly* | 17 237 kg |
| Tengelytávolság | 2,85 m | | |

*A gépsúlyok a felszereltség függvényében változhatnak.

SX 105 XC

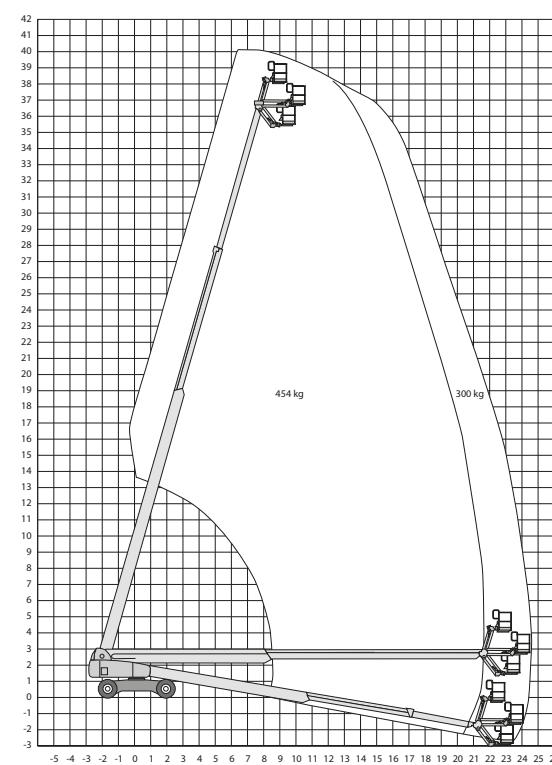


SX 105 XC – Műszaki adatok

| | | | |
|---------------------------------------|---------|------------------------------|--------------------|
| Platform magasság | 32,00 m | Tengelytávolság | 4,11 m |
| Munkamagasság | 34,00 m | Hasmagasság | 0,38 m |
| Terhelhetőség kezelőszeméllyel | 454 kg | Fordulási sugár külső | 9,96 m |
| Platform hossz | 0,91 m | Elforgathatóság | 360° nem folytonos |
| Platformszélesség | 2,44 m | Üzem mód | dízel |
| Géphossz szállítási | 12,19 m | Használat | kültéri |
| Gépszélesség | 2,49 m | Max létszám | 2 fő |
| Talpalás szélessége | 3,94 m | Kapaszkodóképesség | 40% |
| Gépmagasság | 3,05 m | Gépsúly* | 20 700 kg |

*A gépsúlyok a felszereltség függvényében változhatnak.

SX 125 XC

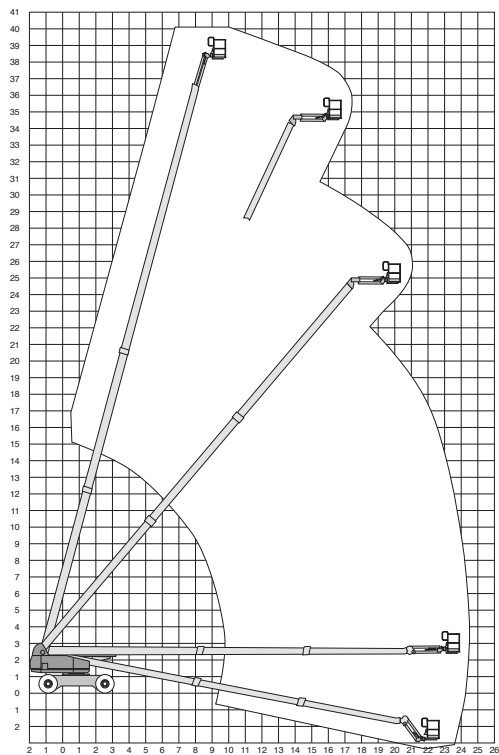


SX 125 XC – Műszaki adatok

| | | | |
|---------------------------------------|---------|------------------------------|--------------------|
| Platform magasság | 38,10 m | Tengelytávolság | 4,11 m |
| Munkamagasság | 40,10 m | Hasmagasság | 0,38 m |
| Terhelhetőség kezelőszeméllyel | 454 kg | Fordulási sugár külső | 9,96 m |
| Platform hossz | 0,91 m | Elforgathatóság | 360° nem folytonos |
| Platformszélesség | 2,44 m | Üzem mód | dízel |
| Géphossz szállítási | 12,19 m | Használat | kültéri |
| Gépszélesség | 2,49 m | Max létszám | 2 fő |
| Talpalás szélessége | 3,94 m | Kapaszkodóképesség | 40% |
| Gépmagasság | 3,05 m | Gépsúly* | 20 700 kg |

*A gépsúlyok a felszereltség függvényében változhatnak.

S 125

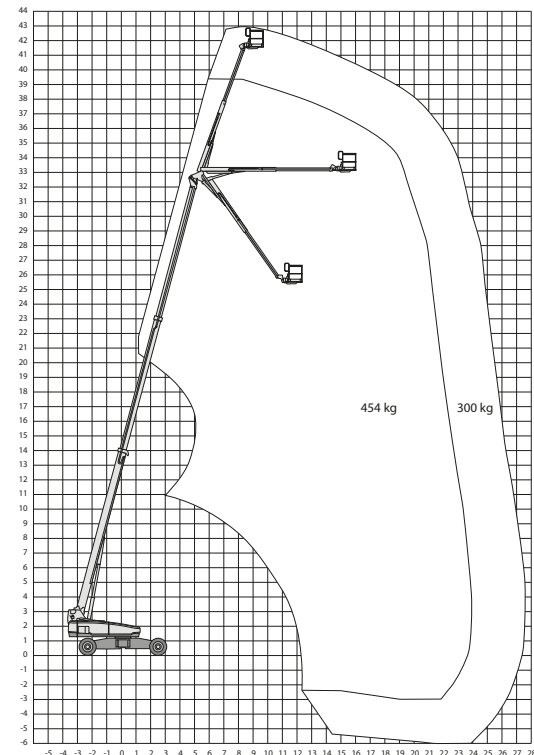


S 125 – Műszaki adatok

| | | | |
|---------------------------------------|---------|------------------------------|--------------------|
| Platform magasság | 38,15 m | Tengelytávolság | 3,66 m |
| Munkamagasság | 40,15 m | Hasmagasság | 0,38 m |
| Terhelhetőség kezelőszeméllyel | 227 kg | Fordulási sugár külső | 6,75 m |
| Platform hossz | 0,91 m | Elforgathatóság | 360° nem folytonos |
| Platformszélesség | 2,44 m | Üzem mód | dízel |
| Géphossz szállítási | 12,17 m | Használat | kültéri |
| Gépszélesség | 2,49 m | Max létszám | 2 fő |
| Talpalás szélessége | 3,38 m | Kapaszkodóképesség | 40% |
| Gépmagasság | 3,07 m | Gépsúly* | 20 248 kg |

*A gépsúlyok a felszereltség függvényében változhatnak.

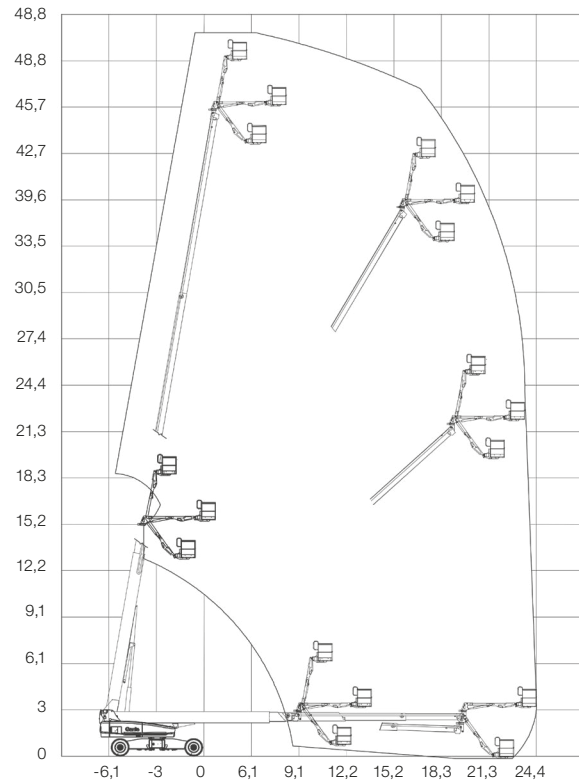
SX 135 XC



SX 135 XC – Műszaki adatok

| | | | |
|---------------------------------------|---------|------------------------------|--------------------|
| Platform magasság | 41,15 m | Tengelytávolság | 4,11 m |
| Munkamagasság | 43,15 m | Hasmagasság | 0,38 m |
| Terhelhetőség kezelőszeméllyel | 454 kg | Fordulási sugár külső | 9,96 m |
| Platform hossz | 0,91 m | Elforgathatóság | 360° nem folytonos |
| Platformszélesség | 2,44 m | Üzem mód | dízel |
| Géphossz szállítási | 13,28 m | Használat | kültéri |
| Gépszélesség | 2,49 m | Max létszám | 2 fő |
| Talpalás szélessége | 3,94 m | Kapaszkodóképesség | 35% |
| Gépmagasság | 3,05 m | Gépsúly* | 21 546 kg |

*A gépsúlyok a felszereltség függvényében változhatnak.



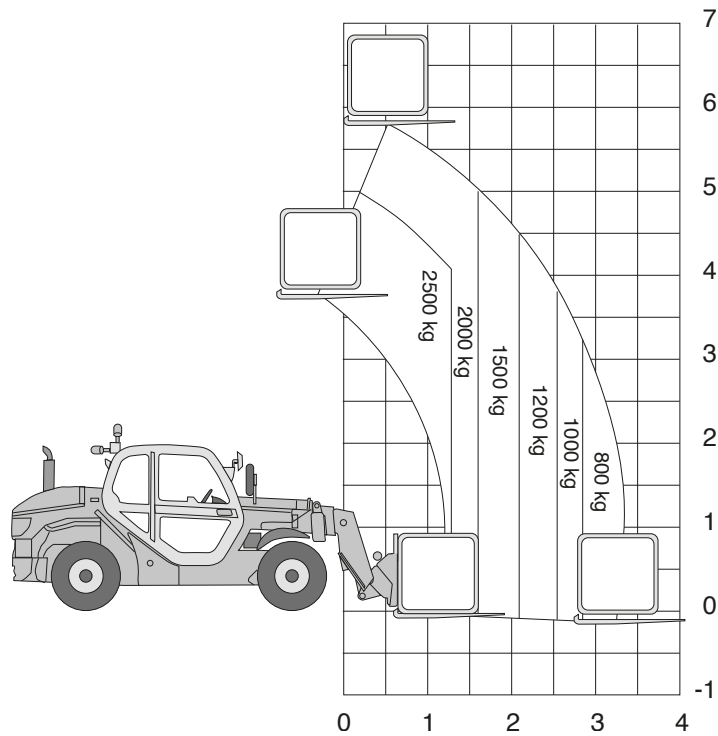
SX 150 – Műszaki adatok

| | | | |
|---------------------------------------|---------|------------------------------|--------------------|
| Platform magasság | 46,33 m | Tengelytávolság | 5,03 m |
| Munkamagasság | 48,33 m | Hasmagasság | 0,38 m |
| Terhelhetőség kezelőszeméllyel | 340 kg | Fordulási sugár külső | 8,56 m |
| Platform hossz | 0,91 m | Elforgathatóság | 360° nem folytonos |
| Platformszélesség | 2,44 m | Üzem mód | dízel |
| Géphossz szállítási | 13,00 m | Használat | kültéri |
| Gépszélesség | 2,49 m | Max létszám | 2 fő |
| Talpalás szélessége | 5,03 m | Kapaszkodóképesség | 25% |
| Gépmagasság | 3,05 m | Gépsúly* | 22 657 kg |

*A gépsúlyok a felszereltség függvényében változhatnak.



MT 625 H

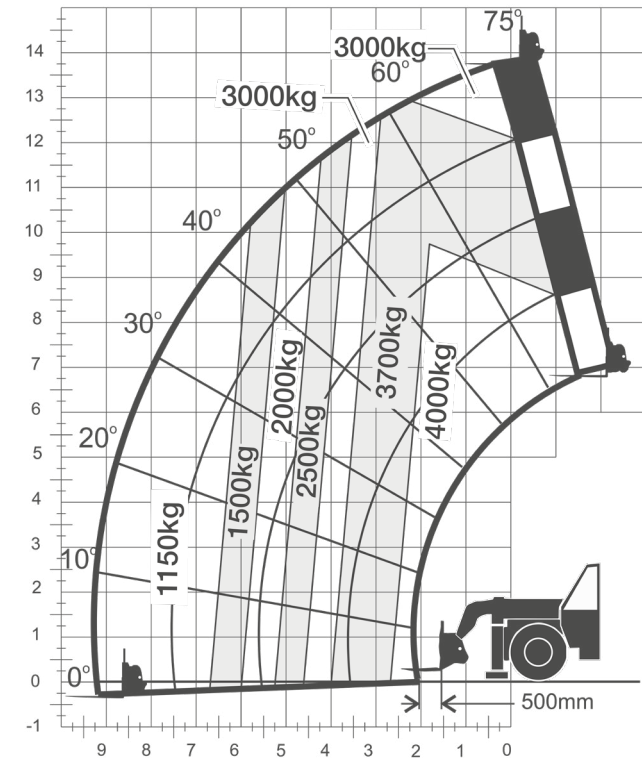


MT 625 H – Műszaki adatok

| | | | |
|---------------------|----------------|-----------------------|----------|
| Villamagasság | 5,85 m | Hasmagasság | 0,33 m |
| Terhelhetőség | 2 500 kg | Fordulási sugár külső | 3,31 m |
| Géphossz szállítási | 3,90 m | Üzem mód | dízel |
| Talpalás hossza | nincs talpalás | Használat | kültéri |
| Gépszélesség | 1,81 m | Max létszám | 1 fő |
| Talpalás szélessége | nincs talpalás | Kapaszkodóképesség | 50% |
| Gépmagasság | 1,92 m | Gépsúly* | 4 800 kg |
| Tengelytávolság | 2,30 m | | |

*A gépsúlyok a felszereltség függvényében változhatnak.

JLG 4014 PS

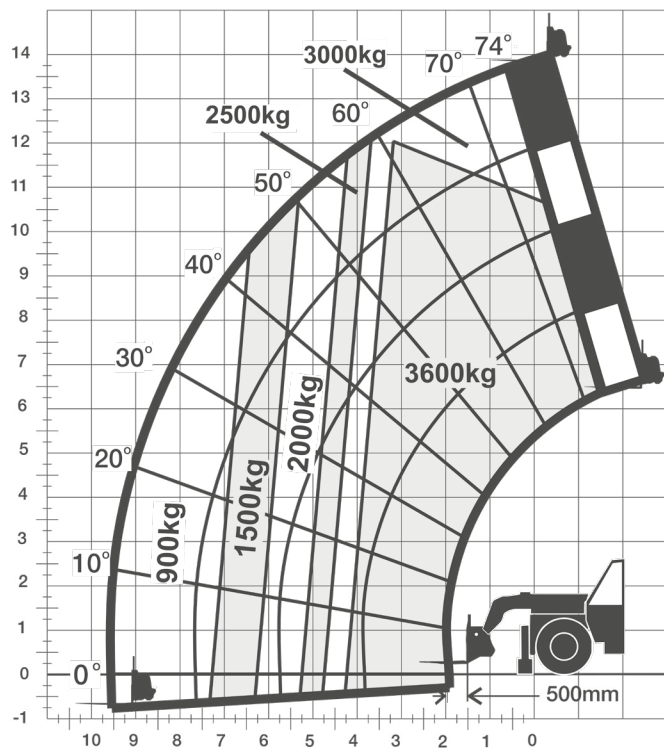


JLG 4014 PS – Műszaki adatok

| | | | |
|--|----------|--------------------------------|-----------|
| Villamagasság | 13,70 m | Hasmagasság | 0,46 m |
| Terhelhetőség | 4 000 kg | Fordulási sugár külső | 3,81 m |
| Géphossz szállítási talpalással ahol van | 6,32 m | Üzem mód | dízel |
| Talpalás hossza | 6,32 m | Használat | kültéri |
| Gépszélesség | 2,50 m | Max létszám | 1 fő |
| Talpalás szélessége | 3,07 m | Kapaszkodóképesség | 45% |
| Gépmagasság | 2,83 m | Gépsúly* kitalpalóval, ha van* | 10 075 kg |
| Tengelytávolság | 3,20 m | | |

*A gépsúlyok a felszereltség függvényében változhatnak.

JLG 3614 RS

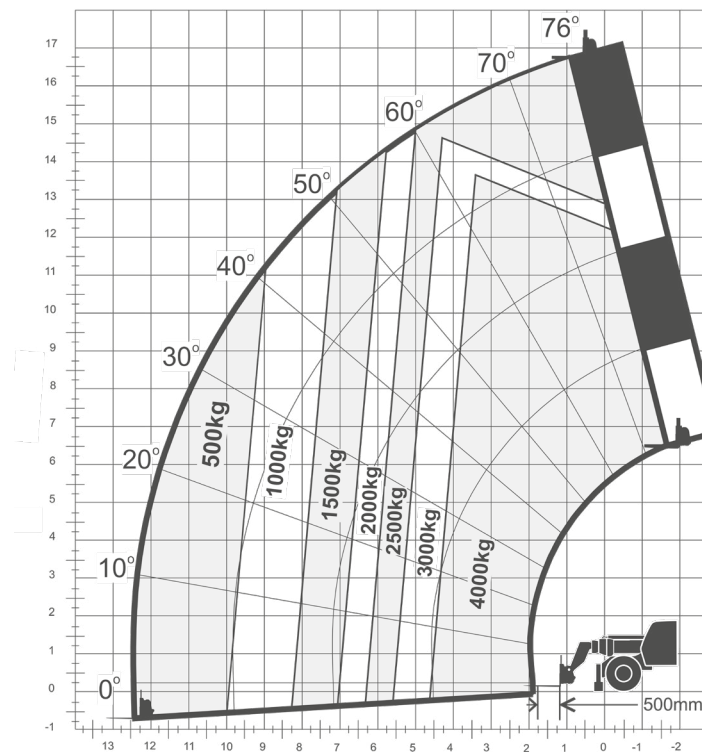


JLG 3614 RS – Műszaki adatok

| | | | |
|--|----------|-------------------------------|----------|
| Villamagasság | 14,00 m | Hasmagasság | 0,41 m |
| Terhelhetőség | 3 600 kg | Fordulási sugár külső | 3,85 m |
| Géphossz szállítási talpalással ahol van | 6,35 m | Üzem mód | dízel |
| Talpalás hossza | 6,35 m | Használat | kültéri |
| Gépszélesség | 2,35 m | Max létszám | 1 fő |
| Talpalás szélessége | 2,80 m | Kapaszkodóképesség | 45% |
| Gépmagasság | 2,68 m | Gépsúly kitalpalóval, ha van* | 9 800 kg |
| Tengelytávolság | 3,15 m | | |

*A gépsúlyok a felszereltség függvényében változhatnak.

JLG 4017 RS

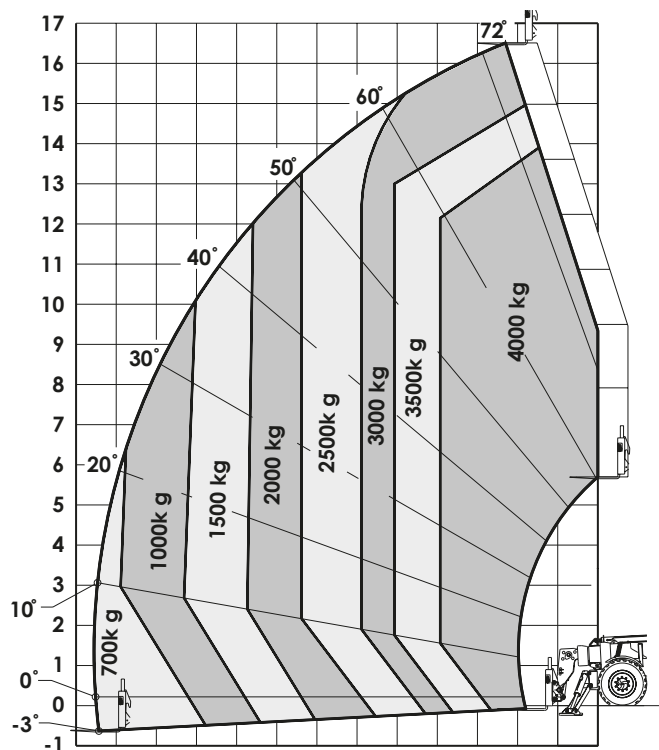


JLG 4017 RS – Műszaki adatok

| | | | |
|--|----------|-------------------------------|-----------|
| Villamagasság | 17,10 m | Hasmagasság | 0,44 m |
| Terhelhetőség | 4 000 kg | Fordulási sugár külső | 3,85 m |
| Géphossz szállítási talpalással ahol van | 6,37 m | Üzem mód | dízel |
| Talpalás hossza | 6,37 m | Használat | kültéri |
| Gépszélesség | 2,35 m | Max létszám | 1 fő |
| Talpalás szélessége | 2,80 m | Kapaszkodóképesség | 45% |
| Gépmagasság | 2,66 m | Gépsúly kitalpalóval, ha van* | 11 900 kg |
| Tengelytávolság | 3,24 m | | |

*A gépsúlyok a felszereltség függvényében változhatnak.

JLG 4017 PS

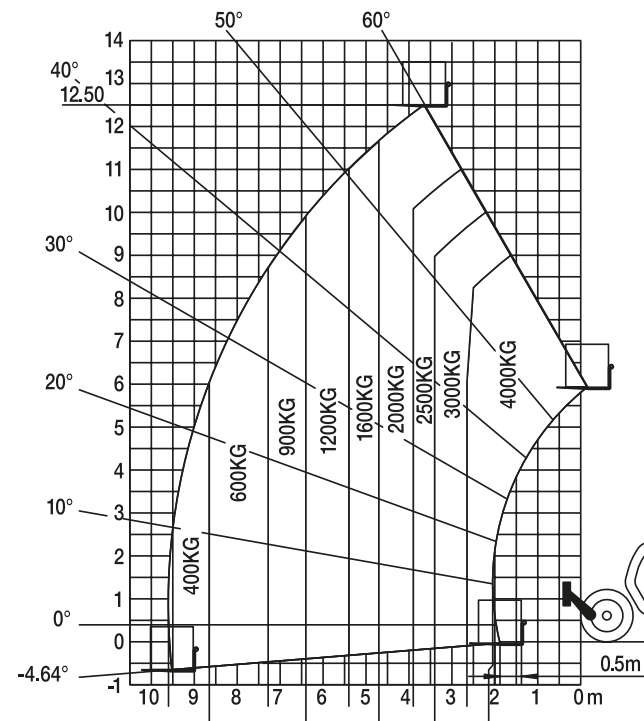


JLG 4017 PS – Műszaki adatok

| | | | |
|--|----------|-------------------------------|-----------|
| Villamagasság | 17,30 m | Hasmagasság | 0,47 m |
| Terhelhetőség | 4 000 kg | Fordulási sugár külső | 3,92 m |
| Géphossz szállítási talpalással ahol van | 6,67 m | Üzem mód | dízel |
| Talpalás hossza | 6,67 m | Használat | kültéri |
| Gépszélesség | 2,44 m | Max létszám | 1 fő |
| Talpalás szélessége | 3,07 m | Kapaszkodóképesség | 45% |
| Gépmagasság | 2,63 m | Gépsúly kitalpalóval, ha van* | 12 310 kg |
| Tengelytávolság | 3,20 m | | |

*A gépsúlyok a felszereltség függvényében változhatnak.

MT 1840 EASY

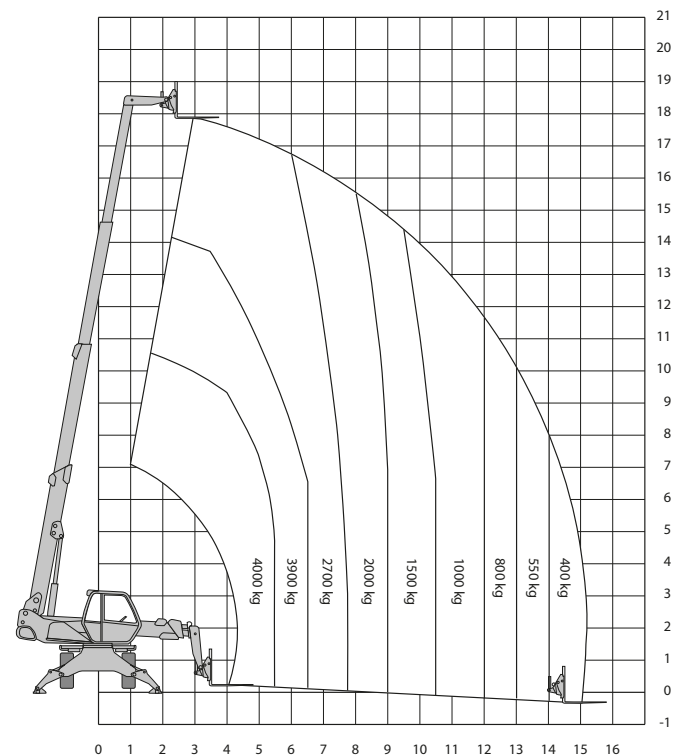


MT 1840 EASY – Műszaki adatok

| | | | |
|--|----------|-------------------------------|-----------|
| Villamagasság | 17,55 m | Hasmagasság | 0,42 m |
| Terhelhetőség | 4 000 kg | Fordulási sugár külső | 4,01 m |
| Géphossz szállítási talpalással ahol van | 6,27 m | Üzem mód | dízel |
| Talpalás hossza | 6,27 m | Használat | kültéri |
| Gépszélesség | 2,42 m | Max létszám | 1 fő |
| Talpalás szélessége | 3,79 m | Kapaszkodóképesség | 30% |
| Gépmagasság | 2,5 m | Gépsúly kitalpalóval, ha van* | 13 300 kg |
| Tengelytávolság | 3,07 m | | |

Alváz szintezővel és anélküli is elérhető

*A gépsúlyok a felszereltség függvényében változhatnak.



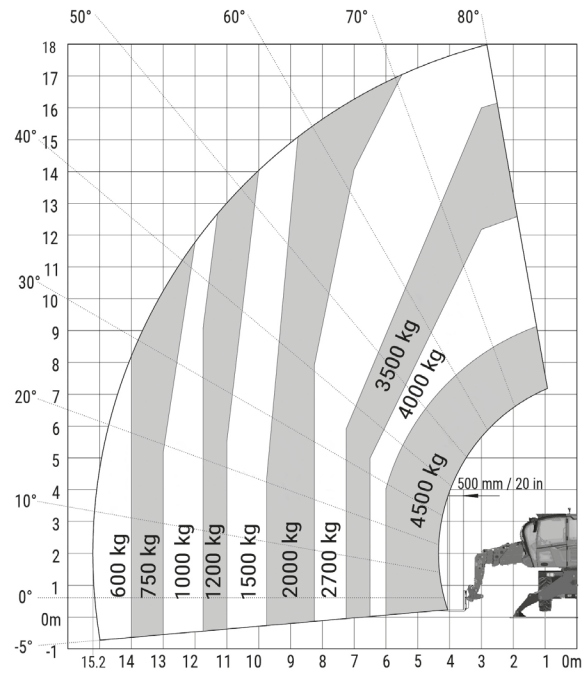
MRT 1840 EASY – Műszaki adatok

| | |
|--|----------|
| Villamagasság (opc.csat.) | 17,90 m |
| Terhelhetőség | 4 000 kg |
| Géphossz szállítási talpalással ahol van | 6,27 m |
| Talpalás hossza | 6,27 m |
| Gépszélesség | 2,40 m |
| Talpalás szélessége | 3,98 m |
| Gépmagasság | 2,97 m |
| Tengelytávolság | 2,32 m |

| | |
|-------------------------------|--------------------|
| Hasmagasság | 0,34 m |
| Fordulási sugár külső | 5,23 m |
| Elforgathatóság | 360° nem folytonos |
| Üzem mód | dízel |
| Használat | kültéri |
| Max létszám | 1 fő |
| Kapaszkodóképesség | 40% |
| Gépsúly kitalpalóval, ha van* | 16 600 kg |

*A gépsúlyok a felszereltség függvényében változhatnak.

MRT 1845 VISION

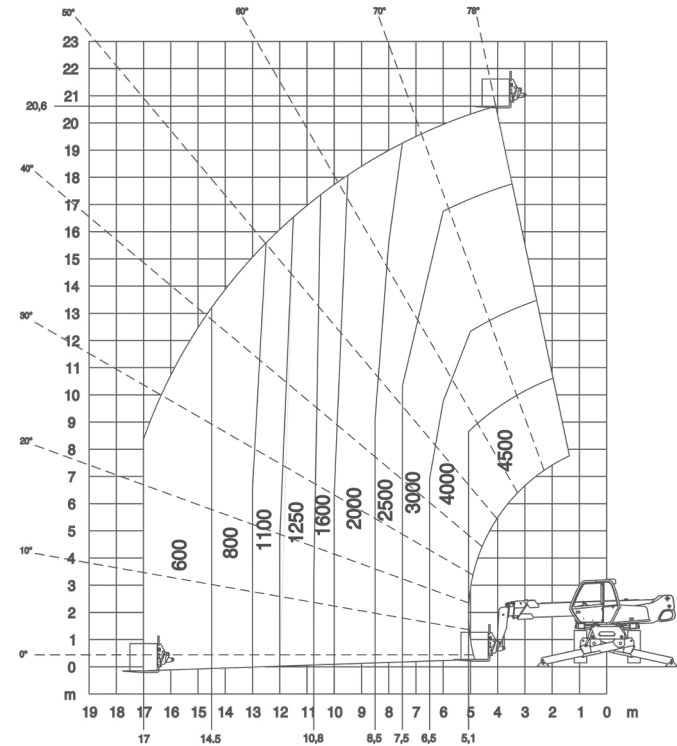


MRT 1845 VISION – Műszaki adatok

| | | | |
|--|----------|-------------------------------|--------------------|
| Villamagasság (opc.csat.) | 18 m | Hasmagasság | 0,37 m |
| Terhelhetőség | 4 500 kg | Fordulási sugár külső | 3,6 m |
| Géphossz szállítási talpalással ahol van | 6,6 m | Elforgathatóság | 400° nem folytonos |
| Talpalás hossza | 6,6 m | Üzem mód | dízél |
| Gépszélesség | 2,45 m | Használat | kültéri |
| Talpalás szélessége | 4,01 m | Max létszám | 1 fő |
| Gépmagasság | 3,04 m | Kapaszkodóképesség | 40% |
| Tengelytávolság | 2,43 m | Gépsúly kitalpalóval, ha van* | 14 100 kg |

*A gépsúlyok a felszereltség függvényében változhatnak.

MRT 2145 EASY

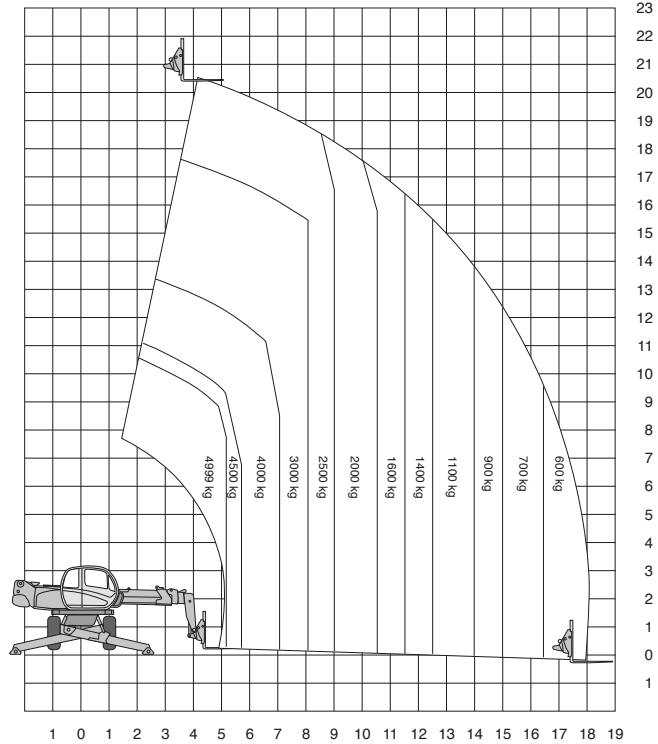


MRT 2145 EASY – Műszaki adatok

| | | | |
|--|----------|-------------------------------|--------------------|
| Villamagasság (opc.csat.) | 20,60 m | Hasmagasság | 0,32 m |
| Terhelhetőség | 4 500 kg | Fordulási sugár külső | 5,52 m |
| Géphossz szállítási talpalással ahol van | 6,60 m | Elforgathatóság | 360° nem folytonos |
| Talpalás hossza | 6,60 m | Üzem mód | dízél |
| Gépszélesség | 2,50 m | Használat | kültéri |
| Talpalás szélessége | 4,90 m | Max létszám | 1 fő |
| Gépmagasság | 3,02 m | Kapaszkodóképesség | 40% |
| Tengelytávolság | 2,73 m | Gépsúly kitalpalóval, ha van* | 14 530 kg |

*A gépsúlyok a felszereltség függvényében változhatnak.

MRT 2150 PRIV

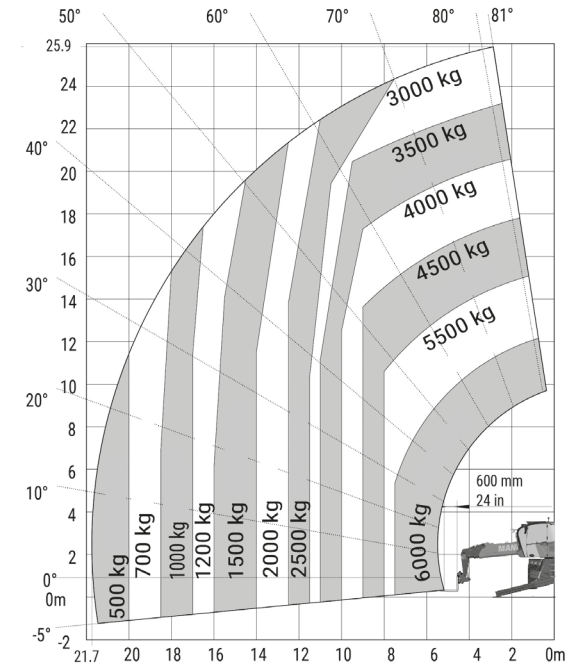


MRT 2150 PRIV – Műszaki adatok

| | | | |
|---|----------|--------------------------------------|--------------------|
| Villamagasság (opc.csat.) | 20,90 m | Hasmagasság | 0,35 m |
| Terhelhetőség | 4 999 kg | Fordulási sugár külső | 4,88 m |
| Géphossz szállítási talpalással ahol van | 6,87 m | Elforgathatóság | 360° nem folytonos |
| Talpalás hossza | 6,87 m | Üzem mód | dízel |
| Gépszélesség | 2,49 m | Használat | kültéri |
| Talpalás szélessége | 5,55 m | Max létszám | 1 fő |
| Gépmagasság | 3,05 m | Kapaszkodóképesség | 40% |
| Tengelytávolság | 3,05 m | Gépsúly kitalpalóval, ha van* | 17 930 kg |

*A gépsúlyok a felszereltség függvényében változhatnak.

MRT 2260 VISION+

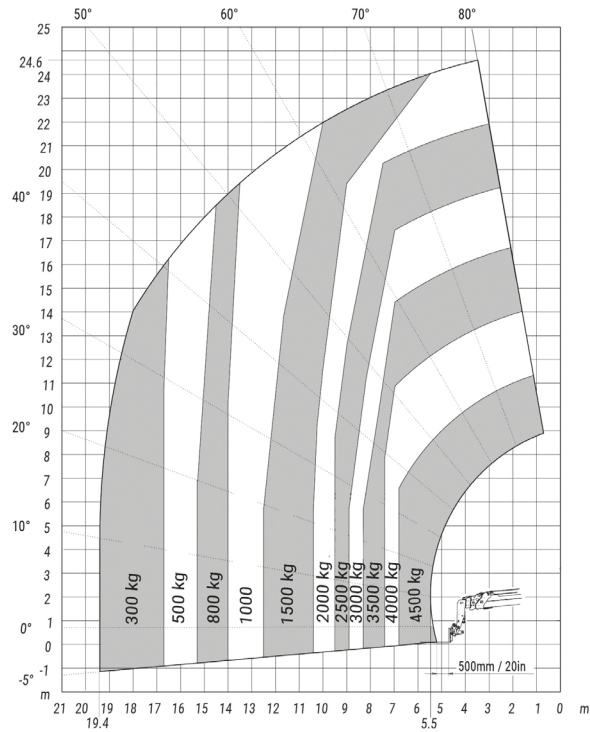


MRT 2260 VISION+ – Műszaki adatok

| | | | |
|---|----------|--------------------------------------|--------------------|
| Villamagasság (opc.csat.) | 21,80 m | Hasmagasság | 0,36 m |
| Terhelhetőség | 6 000 kg | Fordulási sugár külső | 4,22 m |
| Géphossz szállítási talpalással ahol van | 6,97 m | Elforgathatóság | 360° nem folytonos |
| Talpalás hossza | 6,97 m | Üzem mód | dízel |
| Gépszélesség | 2,50 m | Használat | kültéri |
| Talpalás szélessége | 5,79 m | Max létszám | 1 fő |
| Gépmagasság | 3,09 m | Kapaszkodóképesség | 40% |
| Tengelytávolság | 3,35 m | Gépsúly kitalpalóval, ha van* | 18 000 kg |

*A gépsúlyok a felszereltség függvényében változhatnak.

MRT 2545 EASY

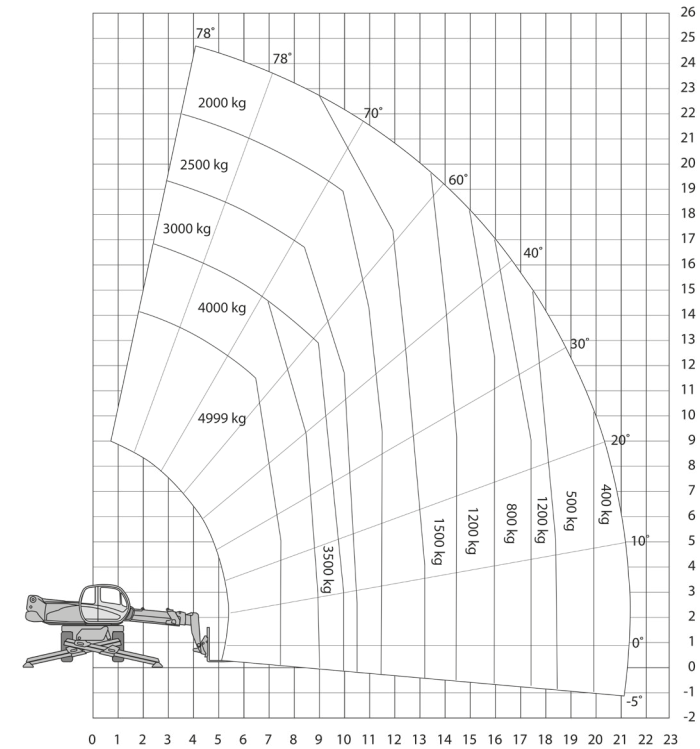


MRT 2545 EASY – Műszaki adatok

| | | | |
|--|----------|------------------------------|--------------------|
| Villamagasság (opc.csat.) | 24,70 m | Hasmagasság | 0,32 m |
| Terhelhetőség | 4 500 kg | Fordulási sugár külső | 5,52 m |
| Géphossz szállítási talpalással ahol van | 7,06 m | Elforgathatóság | 360° nem folytonos |
| Talpalás hossza | 7,06 m | Üzem mód | dízel |
| Gépszélesség | 2,50 m | Használat | kültéri |
| Talpalás szélessége | 4,98 m | Max létszám | 1 fő |
| Gépmagasság | 3,02 m | Kapaszkodóképesség | 40% |
| Tengelytávolság | 2,75 m | Gépsúly kitalpalóval, ha van | 15 540 kg |

*A gépsúlyok a felszereltség függvényében változhatnak.

MRT 2550 PRIV

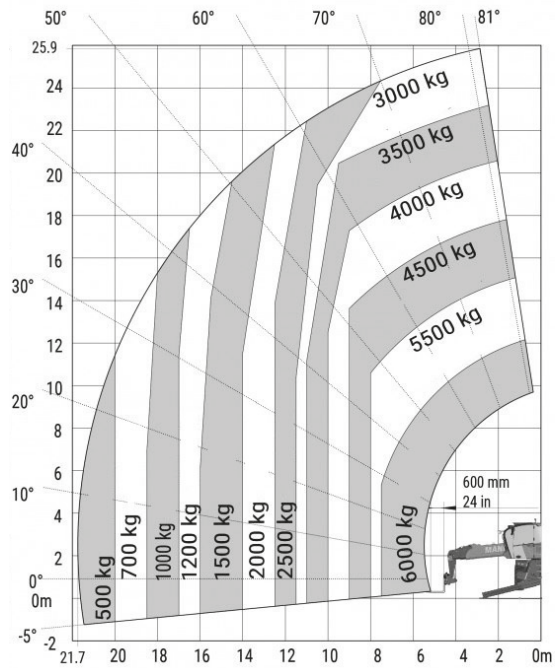


MRT 2550 PRIV – Műszaki adatok

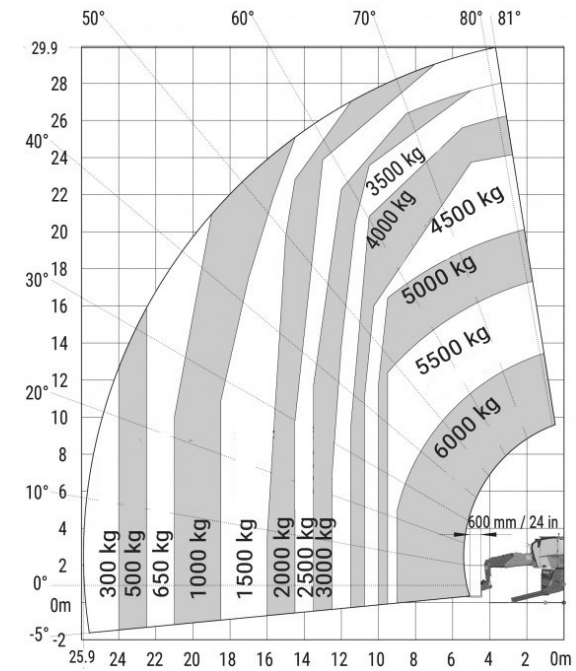
| | | | |
|--|----------|------------------------------|--------------------|
| Villamagasság (opc.csat.) | 24,70 m | Hasmagasság | 0,35 m |
| Terhelhetőség | 4 999 kg | Fordulási sugár külső | 4,88 m |
| Géphossz szállítási talpalással ahol van | 7,84 m | Elforgathatóság | 360° nem folytonos |
| Talpalás hossza | 7,84 m | Üzem mód | dízel |
| Gépszélesség | 2,49 m | Használat | kültéri |
| Talpalás szélessége | 5,55 m | Max létszám | 1 fő |
| Gépmagasság | 3,06 m | Kapaszkodóképesség | 40% |
| Tengelytávolság | 3,05 m | Gépsúly kitalpalóval, ha van | 18 900 kg |

*A gépsúlyok a felszereltség függvényében változhatnak.

MRT 2660 VISION+



MRT 3060 VISION+



MRT 2660 VISION+ – Műszaki adatok

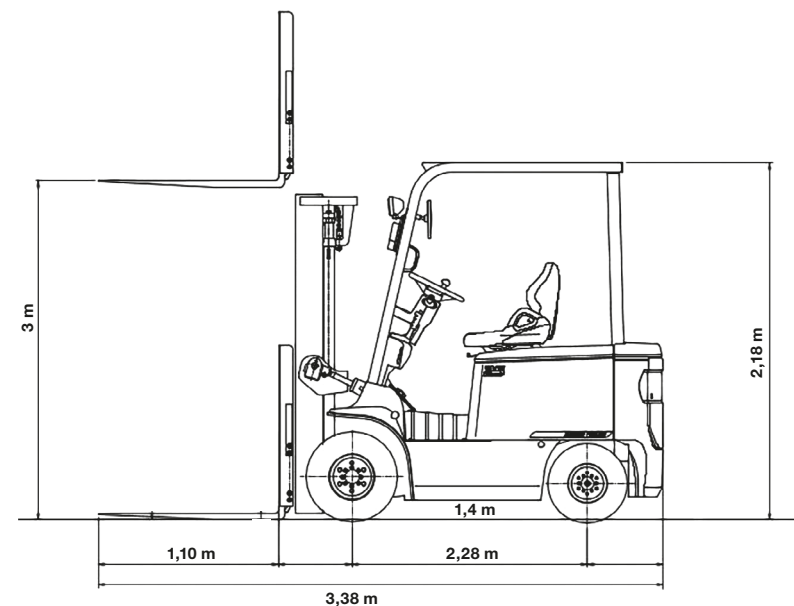
| | | | |
|--|----------|-------------------------------|--------------------|
| Villamagasság (opc.csat.) | 25,90 m | Hasmagasság | 0,36 m |
| Terhelhetőség | 6 000 kg | Fordulási sugár külső | 4,22 m |
| Géphossz szállítási talpalással ahol van | 8,08 m | Elforgathatóság | 360° nem folytonos |
| Talpalás hossza | 8,08 m | Üzem mód | dízels |
| Gépszélesség | 2,50 m | Használat | kültéri |
| Talpalás szélessége | 5,78 m | Max létszám | 1 fő |
| Gépmagasság | 3,10 m | Kapaszkodóképesség | 40% |
| Tengelytávolság | 3,05 m | Gépsúly kitalpalóval, ha van* | 18 000 kg |

*A gépsúlyok a felszereltség függvényében változhatnak.

MRT 3060 VISION+ – Műszaki adatok

| | | | |
|--|----------|-------------------------------|--------------------|
| Villamagasság (opc.csat.) | 29,90 m | Hasmagasság | 0,36 m |
| Terhelhetőség | 6 000 kg | Fordulási sugár külső | 4,37 m |
| Géphossz szállítási talpalással ahol van | 7,94 m | Elforgathatóság | 360° nem folytonos |
| Talpalás hossza | 7,94 m | Üzem mód | dízels |
| Gépszélesség | 2,50 m | Használat | kültéri |
| Talpalás szélessége | 6,06 m | Max létszám | 1 fő |
| Gépmagasság | 3,10 m | Kapaszkodóképesség | 40% |
| Tengelytávolság | 3,25 m | Gépsúly kitalpalóval, ha van* | 21 800 kg |

*A gépsúlyok a felszereltség függvényében változhatnak.



TCM FB25-8 – Műszaki adatok

| | | | |
|------------------------|---------------------|-----------------------|---------------------|
| Villamagasság | 3 m | Hasmagasság | 0,10 m |
| Terhelhetőség | 2 500 kg | Fordulási sugár külső | 2,10 m |
| Géphossz szállítási | 2,28 + 1,10 m villa | Üzem mód | akkumulátor |
| Gépszélesség | 1,15 m | Használat | beltéri |
| Gépmagasság | 2,18 m | Max létszám | 1 fő |
| Kerék nyomot nem hagyó | beltéri | Kapaszkodóképesség | 15% |
| Tengelytávolság | 1,40 m | Gépsúly* | 3 030 + 85 kg töltő |

*A gépsúlyok a felszereltség függvényében változhatnak.

Doosan B50X-5, Still RX 60-25

Doosan B50X-5 – Műszaki adatok

| | | | |
|------------------------|---------------------|-----------------------|---------------------|
| Villamagasság | 3,30 m | Hasmagasság | 0,13 m |
| Terhelhetőség | 5 000 kg | Fordulási sugár külső | 2,78 m |
| Géphossz szállítási | 3,09 + 1,10 m villa | Üzem mód | akkumulátor |
| Gépszélesség | 1,47 m | Használat | beltéri |
| Gépmagasság | 2,34 m | Max létszám | 1 fő |
| Kerék nyomot nem hagyó | beltéri | Kapaszkodóképesség | 15% |
| Tengelytávolság | 2,00 m | Gépsúly* | 7 395 + 85 kg töltő |

Still RX 60-25 – Műszaki adatok

| | | | |
|------------------------|---------------------|-----------------------|---------------------|
| Névleges villamagasság | 2,87 m - 7,54 m | Hasmagasság | 0,13 m |
| Terhelhetőség | 2 500 kg | Fordulási sugár külső | 2,03 m |
| Géphossz szállítási | 2,35 + 1,00 m villa | Üzem mód | akkumulátor |
| Gépszélesség | 1,20 m | Használat | beltéri |
| Gépmagasság | 2,21 m | Max létszám | 1 fő |
| Kerék nyomot nem hagyó | beltéri | Kapaszkodóképesség | 15% |
| Tengelytávolság | 1,59 m | Gépsúly* | 4 585 + 85 kg töltő |

*A gépsúlyok a felszereltség függvényében változhatnak.

Still RX 60-30, Still RX 60-50/600, Still RX 60-80/900

Still RX 60-30 – Műszaki adatok

| | | | |
|------------------------|---------------------|-----------------------|---------------------|
| Névleges villamagasság | 4,36 m - 6,60 m | Hasmagasság | 0,13 m |
| Terhelhetőség | 3 000 kg | Fordulási sugár külső | 2,09 m |
| Géphossz szállítási | 2,42 + 1,00 m villa | Üzem mód | akkumulátor |
| Gépszélesség | 1,20 m | Használat | beltéri |
| Gépmagasság | 2,92 m | Max létszám | 1 fő |
| Kerék nyomot nem hagyó | beltéri | Kapaszkodóképesség | 15% |
| Tengelytávolság | 1,65 m | Gépsúly* | 5 104 + 85 kg töltő |

Still RX 60-50/600 – Műszaki adatok

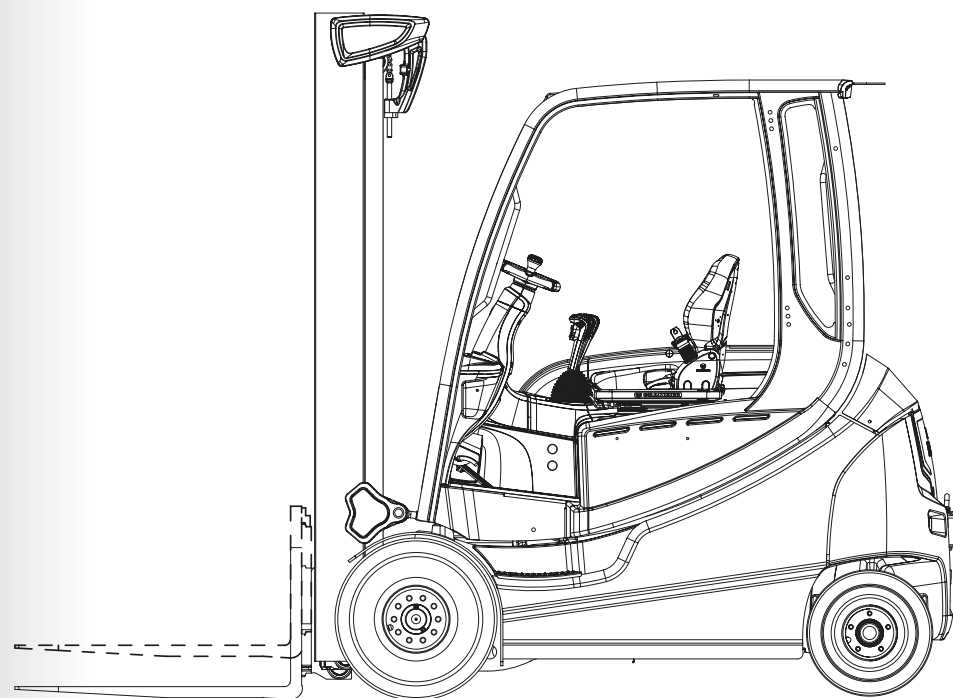
| | | | |
|------------------------|---------------------|-----------------------|---------------------|
| Névleges villamagasság | 4,33 m - 7,18 m | Hasmagasság | 0,153 m |
| Terhelhetőség | 5 000 kg | Fordulási sugár külső | 2,55 m |
| Géphossz szállítási | 3,02 + 1,10 m villa | Üzem mód | akkumulátor |
| Gépszélesség | 1,4 m | Használat | beltéri |
| Gépmagasság | 2,3 m | Max létszám | 1 fő |
| Kerék nyomot nem hagyó | beltéri | Kapaszkodóképesség | 15,5% |
| Tengelytávolság | 2,12 m | Gépsúly* | 7 768 + 85 kg töltő |

Still RX 60-80/900 – Műszaki adatok

| | | | |
|------------------------|---------------------|-----------------------|----------------------|
| Névleges villamagasság | 2,71 m - 3,96 m | Hasmagasság | 0,21 m |
| Terhelhetőség | 8 000 kg | Fordulási sugár külső | 3,05 m |
| Géphossz szállítási | 3,53 + 1,80 m villa | Üzem mód | akkumulátor |
| Gépszélesség | 2,18 m | Használat | beltéri |
| Gépmagasság | 2,86 m | Max létszám | 1 fő |
| Kerék nyomot nem hagyó | beltéri | Kapaszkodóképesség | 10% |
| Tengelytávolság | 2,29 m | Gépsúly* | 15 430 + 85 kg töltő |

*A gépsúlyok a felszereltség függvényében változhatnak.

Dízel targoncák



Doosan D50C-7, Doosan D130S-5, TCM FHD25T3A

M30-4 ST3B, M50-4 ST3B, Still RX 70-25

Doosan D50C-7 – Műszaki adatok

| | | | |
|---------------------|---------------------|-----------------------|----------|
| Villamagasság | 3,00 m | Fordulási sugár külső | – |
| Terhelhetőség | 5 000 kg | Üzem mód | dízel |
| Géphossz szállítási | 3,22 + 1,35 m villa | Használat | kültéri |
| Gépszélesség | 1,45 m | Max létszám | 1 fő |
| Gépmagasság | 2,8 m | Kapaszkodóképesség | 15% |
| Kerék | normál | Gépsúly* | 7 760 kg |

M30-4 ST3B – Műszaki adatok

| | | | |
|---------------------|---------------------|-----------------------|----------|
| Villamagasság | 3,70 m | Hasmagasság | 0,38 m |
| Terhelhetőség | 3 000 kg | Fordulási sugár külső | 4,27 m |
| Géphossz szállítási | 3,50 + 1,20 m villa | Üzem mód | dízel |
| Gépszélesség | 2,11 m | Használat | kültéri |
| Gépmagasság | 2,72 m | Max létszám | 1 fő |
| Kerék | terep | Kapaszkodóképesség | 15% |
| Tengelytávolság | 1,99 m | Gépsúly* | 6 200 kg |

Doosan D130S-5 – Műszaki adatok

| | | | |
|---------------------|---------------------|-----------------------|-----------|
| Villamagasság | 3,00 m | Fordulási sugár külső | – |
| Terhelhetőség | 13 000 kg | Üzem mód | dízel |
| Géphossz szállítási | 4,34 + 1,35 m villa | Használat | kültéri |
| Gépszélesség | 2,35 m | Max létszám | 1 fő |
| Gépmagasság | 2,97 m | Kapaszkodóképesség | 10% |
| Kerék | terep | Gépsúly* | 16 800 kg |

M50-4 ST3B – Műszaki adatok

| | | | |
|---------------------|---------------------|-----------------------|----------|
| Villamagasság | 3,70 m | Hasmagasság | 0,43 m |
| Terhelhetőség | 5 000 kg | Fordulási sugár külső | 4,57 m |
| Géphossz szállítási | 3,75 + 1,20 m villa | Üzem mód | dízel |
| Gépszélesség | 2,08 m | Használat | kültéri |
| Gépmagasság | 2,91 m | Max létszám | 1 fő |
| Kerék | terep | Kapaszkodóképesség | 15% |
| Tengelytávolság | 2,12 m | Gépsúly* | 8 700 kg |

TCM FHD25T3A – Műszaki adatok

| | | | |
|---------------------|---------------------|-----------------------|----------|
| Villamagasság | 3,00 m | Hasmagasság | 0,12 m |
| Terhelhetőség | 2 500 kg | Fordulási sugár külső | 2,24 m |
| Géphossz szállítási | 2,55 + 1,10 m villa | Üzem mód | dízel |
| Gépszélesség | 1,15 m | Használat | kültéri |
| Gépmagasság | 2,19 m | Max létszám | 1 fő |
| Kerék | normál | Kapaszkodóképesség | 15% |
| Tengelytávolság | 1,60 m | Gépsúly* | 3 700 kg |

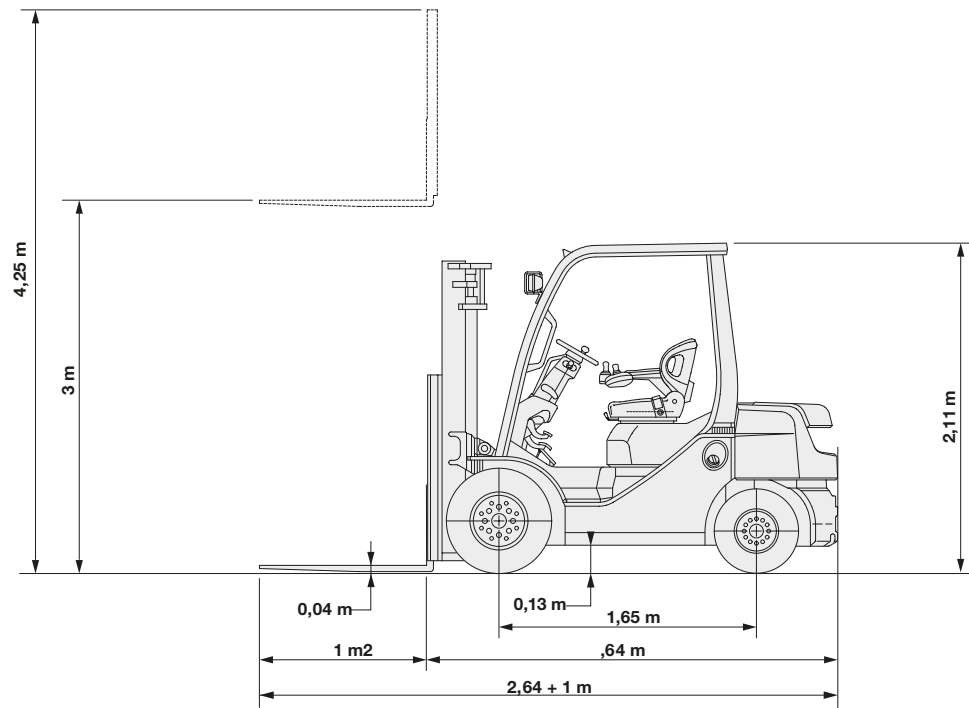
Still RX 70-25 – Műszaki adatok

| | | | |
|------------------------|--------------------|-----------------------|----------|
| Névleges villamagasság | 4,44 m - 7,39 m | Fordulási sugár külső | – |
| Terhelhetőség | 2 500 kg | Üzem mód | dízel |
| Géphossz szállítási | 2,6 + 1,20 m villa | Használat | kültéri |
| Gépszélesség | 1,20 m | Max létszám | 1 fő |
| Gépmagasság | 2,92 m | Kapaszkodóképesség | 10% |
| Kerék nyomot nem hagyó | normál | Gépsúly* | 4 011 kg |

*A gépsúlyok a felszereltség függvényében változhatnak.

*A gépsúlyok a felszereltség függvényében változhatnak.

TOYOTA 52-8FDF25

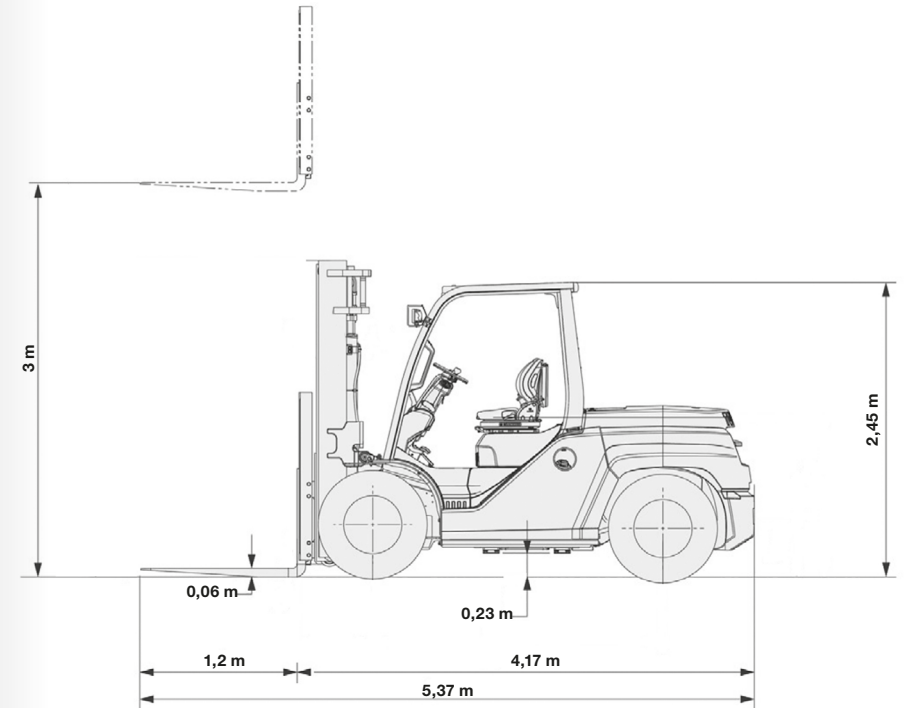


TOYOTA 52-8FDF25 – Műszaki adatok

| | | | |
|--------------------------------|-----------------------|-----------------------|----------|
| Villamagasság | 3 m | Fordulási sugár külső | 2,28 m |
| Terhelhetőség kezelőszeméllyel | 2 500 kg | Villamagasság | 4,25 m |
| Géphossz szállítási | 2,64 + 1 m | Üzem mód | dízel |
| Villaméret | 1 m x 0,15 m x 0,04 m | Használat | kültéri |
| Gépszélesség | 1,15 m | Max létszám | 1 fő |
| Gépmagasság | 2,11 m | Kapaszkodóképesség | 29% |
| Tengelytávolság | 1,65 m | Gépsúly* | 3 560 kg |
| Hasmagasság | 0,13 m | | |

*A gépsúlyok a felszereltség függvényében változhatnak.

TOYOTA 40-8FD50N

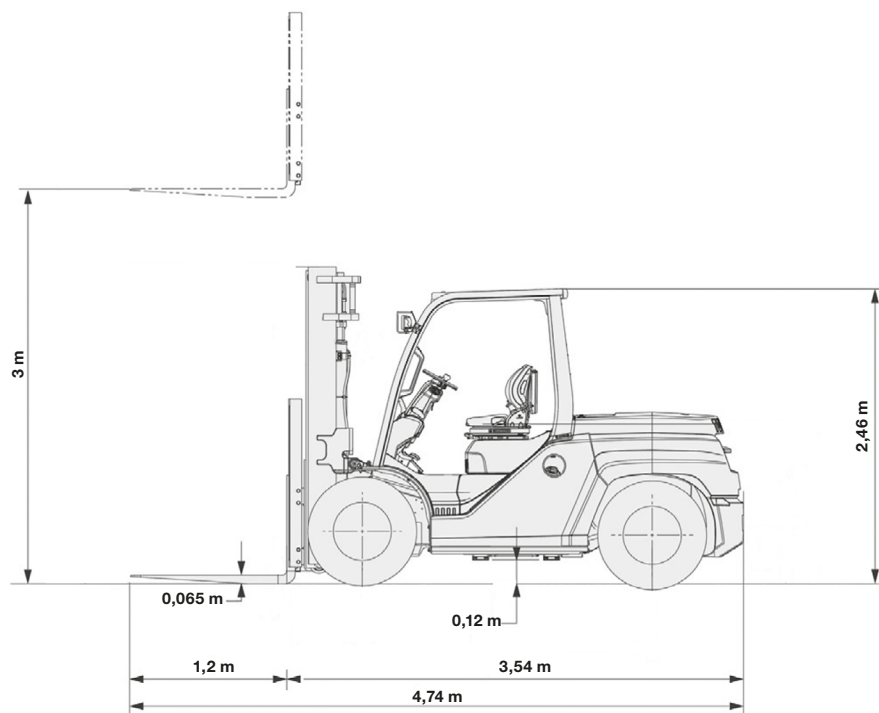


TOYOTA 40-8FD50N – Műszaki adatok

| | | | |
|--------------------------------|-------------------------|-----------------------|----------|
| Villamagasság | 3 m | Fordulási sugár külső | 2,81 m |
| Terhelhetőség kezelőszeméllyel | 5 000 kg | Villamagasság | 4,43 m |
| Géphossz szállítási | 4,17 + 1,2 m | Üzem mód | dízel |
| Villaméret | 1,2 m x 0,15 m x 0,06 m | Használat | kültéri |
| Gépszélesség | 1,45 m | Max létszám | 1 fő |
| Gépmagasság | 2,45 m | Kapaszkodóképesség | 25% |
| Tengelytávolság | 2 m | Gépsúly* | 7 220 kg |
| Hasmagasság | 0,23 m | | |

*A gépsúlyok a felszereltség függvényében változhatnak.

TOYOTA 40-8FD70N

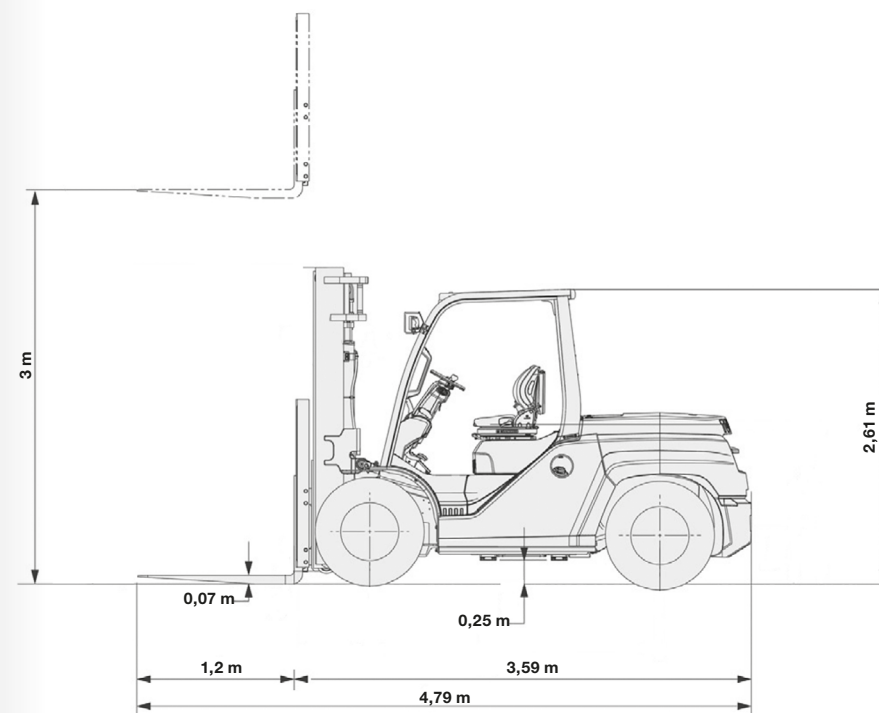


TOYOTA 40-8FD70N – Műszaki adatok

| | | | |
|--------------------------------|--------------------------|-----------------------|----------|
| Villamagasság | 3 m | Fordulási sugár külső | 3,28 m |
| Terhelhetőség kezelőszeméllyel | 7 000 kg | Villamagasság | 4,43 m |
| Géphossz szállítási | 3,54 + 1,2 m | Üzem mód | dízel |
| Villaméret | 1,2 m x 0,15 m x 0,065 m | Használat | kültéri |
| Gépszélesség | 1,96 m | Max létszám | 1 fő |
| Gépmagasság | 2,46 m | Kapaszkodóképesség | 25% |
| Tengelytávolság | 2,25 m | Gépsúly* | 9 090 kg |
| Hasmagasság | 0,12 m | | |

*A gépsúlyok a felszereltség függvényében változhatnak.

TOYOTA 40-8FD80N



TOYOTA 40-8FD80N – Műszaki adatok

| | | | |
|--------------------------------|-------------------------|-----------------------|----------|
| Villamagasság | 3 m | Fordulási sugár külső | 3,32 m |
| Terhelhetőség kezelőszeméllyel | 8 000 kg | Villamagasság | 4,44 m |
| Géphossz szállítási | 3,59 + 1,2 m | Üzem mód | dízel |
| Villaméret | 1,2 m x 0,15 m x 0,07 m | Használat | kültéri |
| Gépszélesség | 1,96 m | Max létszám | 1 fő |
| Gépmagasság | 2,61 m | Kapaszkodóképesség | 19% |
| Tengelytávolság | 2,25 m | Gépsúly* | 9 940 kg |
| Hasmagasság | 0,25 m | | |

*A gépsúlyok a felszereltség függvényében változhatnak.

Csörlő

3 000 kg – Manitou MRT Easy és MRT PRIV+ gépekhez

5 000 kg – Manitou MRT PRIV+ gépekhez



Darukar

Forgósámolyos Manitou gépekre

Daru P4000

Emelő kapacitás belső függesztési ponton 4 000 kg

Emelő kapacitás külső függesztési ponton 1 200 kg

Daru P6000

Emelő kapacitás belső függesztési ponton 6 000 kg

Emelő kapacitás külső függesztési ponton 2 000 kg

Cam 2500

Emelő kapacitás belső függesztési ponton 2 500 kg



Kanál 900 L, 1 000 L, 1 800 L

JLG; Manitou MRT, MRT easy gépekre



Villahorog (targoncához) 2 500 kg

135 mm x 55 mm villára jó



Nyomot nem hagyó kerék

Beltéri gépek
Igény szerint a nyomot hagyó gumikra tudunk keréktakarót biztosítani.



Munkakosár

MRT EASY - 1840 MRT + - gépekre

Munkakosár 4 m (365 kg)

Terhelhetőség 365 kg

Platform hossz / kitölt 2,25/4,00 m

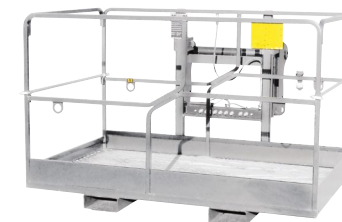
Platform szélesség 1,20 m

Munkakosár 4 m (1000 kg)

Terhelhetőség 1 000 kg

Platform hossz / kitölt 2,25/4,00 m

Platform szélesség 1,20 m



Villahosszabbító

Összes targoncához

1,80 m hosszú x 1,20 m széles x 0,50 m magas

1,80 m hosszú x 1,50 m széles x 0,60 m magas

2,00 m hosszú x 1,25 m széles x 0,50 m magas



Telephelyek

Külföldi és magyarországi telephelyek

| | |
|------------------|----|
| Németország | 60 |
| Lengyelország | 11 |
| Románia | 11 |
| Belgium | 6 |
| Hollandia | 7 |
| Spanyolország | 15 |
| Cseh Köztársaság | 7 |
| Szlovákia | 1 |
| Magyarország | 7 |
| Bulgária | 3 |
| Luxemburg | 1 |
| Moldova | 1 |
| Mexikó | 3 |
| Malajzia | 1 |
| Panama | 1 |
| Chile | 1 |



mateco

YOUR BETTER WAY UP



www.mateco-hungary.hu

Mateco-Hungary Kft.
2310 Szigetszentmiklós, Leshegy út 9/D
T +36 24 222 222
office@mateco-hungary.hu
www.mateco-hungary.hu



Kövess minket!