



Felhasználási kézikönyv

Sorozatszám-tartomány

Z-33/18
DC tápegység

Sorozatszám: Z331815M-101

CE

karbantartási
tudnivalókkal

Az eredeti használati utasítás fordítása
Első kiadás
Első nyomtatás
Rész sz. 1257143HU

Tartalomjegyzék

Bevezető.....	1
Szimbólumok és biztonsági kéjelek definíciói....	5
Általános biztonság	7
Személyes biztonság.....	9
Munkaterületi biztonság.....	10
Jelmagyarázat	17
Kezelőszervek	18
Ellenőrzések	23
Üzemeltetési utasítások	33
Szállítási és emelési utasítások.....	39
Karbantartás	42
Specifikációk.....	44

TEREX Global GmbH

Muhlenstrasse 26
8200 Schaffhausen
Switzerland

Műszaki ügyfélszolgálat


Telefonszám: +39 075 9418129
+39 075 9418175

e-mail: UMB.Service@terex.com

Copyright © 2014 by Terex Corporation

Első kiadás: Első nyomtatás, 2014. május

Genie és "Z" a Terex South Dakota, Inc. (U.S.A. és sok más ország) vállalat bejegyzett védjegyei.

 Megfelel a 2006/42/EK elektromágneses kompatibilitás irányelvnek

Lásd az EC megfelelőségi nyilatkozatot

Bevezető

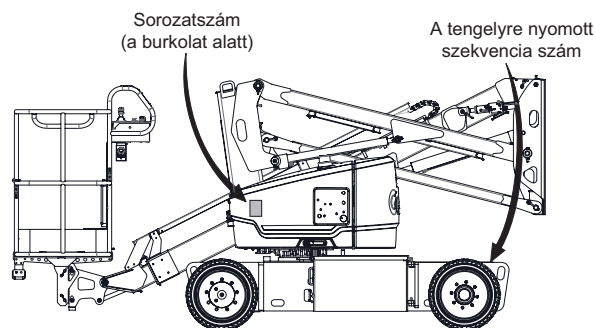
A kézikönyvről

A Genie megköszöni, hogy a mi munkagépünket választották használatra. A felhasználó biztonsága a legfontosabb számunkra, amelyet a legjobban közös erőfeszítéssel lehet megvalósítani. Ez a kézikönyv a Genie gép üzemeltetéséről és napi karbantartásáról szól.

Jelen kézikönyv a munkagép állandó részének tekintendő, és folyamatosan a munkagépen tartandó. Bármilyen kérdés esetén forduljon a Genie vállalathoz.

A termék beazonosítása

A gép sorozatszám a megfelelő címkén olvasható le.



Rendeltetésszerű használat

A munkagép rendeltetése személyzet, illetve szerszámok és anyagok föld feletti munkahelyre emelése.

Közlemények szétosztása és megfelelés

A felhasználók biztonsága mindennél előbbrevaló a Genie vállalat számára. A Genie különböző közleményeken keresztül ad át fontos biztonsági információkat és termékleírást az értékesítőknek és a gép tulajdonosoknak.

A közleményekben közölt információk az adott modellhez és sorozathoz tartozó gépekhez kötődnek.

Az útmutatók szétosztása az értékesítő hálózaton keresztül történik a gép tulajdonosok nyilvántartása alapján, tehát nagyon fontos, hogy Ön regisztrálja a gépét és napra készen tartsa elérhetőségét.

A személyzet biztonsága és a gép folyamatos működőképességének a fenntartása érdekében gondoskodjon arról, hogy sor kerüljön az adott közleményben előírt műveletre vagy beavatkozásra.

Bevezető

Kapcsolatfelvétel a gyártóval

Időnként szükségessé válhat a Genie vállalathoz fordulni. Ebben az esetben Önnek meg kell adnia nevét, elérhetőségét, valamint a gép modell számát és sorozatszámát is. A Genie vállalatot mindenképpen értesíteni kell a következő esetekben:

Balesetek bejelentése

A termék felhasználására és biztonságára vonatkozó kérdések

Szabványok és megfelelőségi információk

A tulajdonos adatainak megváltozása, a gép átruházása vagy a kapcsolatfelvételi adatok módosulása. A gép átruházását lásd alább.

A gép átruházása

Mindössze néhány percet kell a tulajdonosi adatok frissítésére szánni ahhoz, hogy az új tulajdonos minden fontos információt megkapjon a gép biztonságával, karbantartásával és működésével kapcsolatban.

Kérjük, regisztrálja a gépet a www.genielift.com weboldalon.

Bevezető



Veszély

Az utasítások és biztonsági előírások betartásának elmulasztása halált vagy súlyos sérülést okozhat.

Csak akkor üzemeltesse, ha:

- Az üzemeltetői kézikönyvben leírt biztonságos gépkezelést megtanulta, és a munkagépet ennek megfelelően üzemelteti.

1 Elkerüli a veszélyes helyzeteket.

Megismeri és megéri a biztonsági előírásokat, mielőtt áttérne a következő témakörre.

- 2 Soha nem mulasztja el az üzemeltetés előtti ellenőrzést.
- 3 Használat előtt mindig végrehajtja a működési teszteket.
- 4 Terepszemlét tart a munkahelyen.
- 5 Csak rendeltetésszerűen használja a munkagépet.

- Elolvassa, megéri, majd betartja a gyártó utasításait és a biztonsági előírásokat, a biztonsági és üzemeltetői kézikönyvben leírtakat, illetve a gépen található matricák utasításait.
- Elolvassa, megéri, majd betartja a munkaadó biztonsági előírásait és a munkahelyi rendszabályokat.
- Elolvassa, megéri, majd betartja a vonatkozó hatósági rendelkezéseket.
- A munkagép biztonságos kezelésére megfelelően ki van képezve.

Bevezető

Biztonsági jelzések karbantartása

Cseréljen ki minden hiányzó vagy sérült biztonsági jelzést.

Állandóan tartsa szem előtt a kezelőszemély biztonságát. Használjon kímélő mosószert és vizet a biztonsági jelzések tisztítására. Ne használjon oldószeralapú tisztítószereket, mert azok károsíthatják a biztonsági jelzés anyagát.

Veszélyminősítés

A Genie termékek szimbólumokat, színekódokat és jelzőszavakat használnak az alábbiak azonosítására:



Biztonsági figyelmeztetés szimbólum – a lehetséges személyi sérülés veszélyére figyelmeztet. A személyi sérülés vagy halál veszélyének elkerülése érdekében a szimbólumot követő utasításokat be kell tartani.



Olyan közelgő veszélyhelyzetet jelez, melyet ha nem kerülnek el, halálhoz vagy súlyos sérüléshez vezet.



Olyan veszélyhelyzetet jelez, melyet ha nem kerülnek el, halálhoz vagy súlyos sérüléshez vezethet.



Olyan veszélyhelyzetet jelez, melyet ha nem kerülnek el, enyhébb vagy közepesen súlyos sérüléshez vezethet.



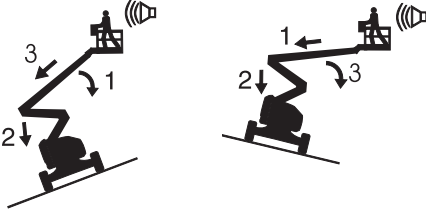


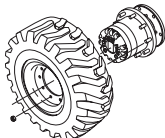





Valamilyen dologi kárra utal.

Szimbólumok és biztonsági képjelek definíciói

				
Zúzóadásveszély	Robbanásveszély	Ütközésveszély	Ütközésveszély	Kiugrás veszély
				
Borulás veszély	Borulás veszély	Állítsa az emelőkosarat szilárd, vízszintes felületre	Áramütésveszély	Tartsa be az előírt távolságot
				
Színkódolt nyilak	Maximális teherbírás	Szélsebesség	Kézi erő	A rekeszeket csak megfelelően képzett karbantartó személyzet nyissa fel
				
Áramütésveszély	Kizárólag földelt 3 eres AC csatlakozó	Cserélje ki a sérült kábeleket és vezetékeket	Ellensúlyként használt akkumulátorok	Égésveszély

Szimbólumok és biztonsági képjelek definíciói

 <p>Tilos a dohányzás! Szikrát kelteni tilos! Motor leállítása</p>	 <p>Olvassa el a felhasználási kézikönyvet</p>	<p>Ha megszólal a dőlésszög-riasztás, miközben az emelőkosár fel van emelve, akkor azt a következő lépések elvégzésével kell leengedni.</p>  <p>Emelőkosár emelkedőn: 1 Elsődleges gém leengedése 2 Másodlagos gém leengedése 3 Elsődleges gém visszahúzása</p> <p>Emelőkosár lejtőn: 1 Elsődleges gém visszahúzása 2 Másodlagos gém leengedése 3 Elsődleges gém leengedése</p>		 <p>Abroncsterhelés</p>
 <p>Rögzítőkötél-kikötési pont</p>	 <p>Az abroncsokat ugyanolyan tulajdonságokkal bíró abroncsokra kell kicserélni.</p>	 <p>Névleges feszültség az emelőkosárhoz</p>	 <p>Névleges nyomás az emelőkosár levegővezetékében</p>	 <p>Tilos a dohányzás!</p>

Általános biztonság

Biztonsági jelzések és elhelyezésük

114252



133067



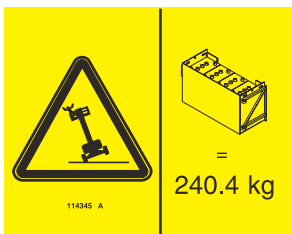
82481



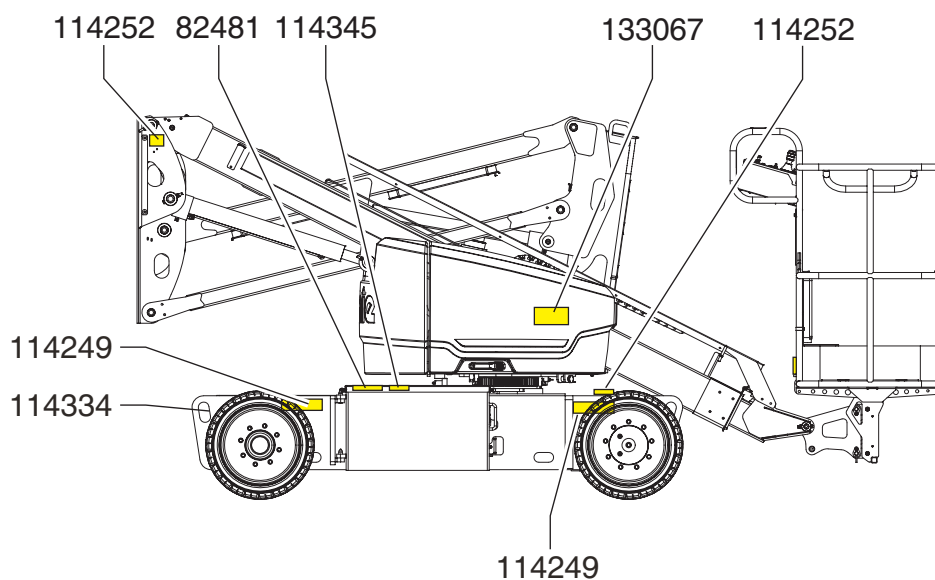
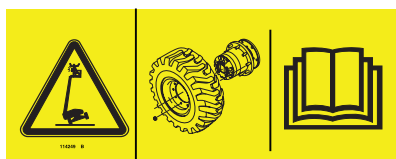
114334



114345

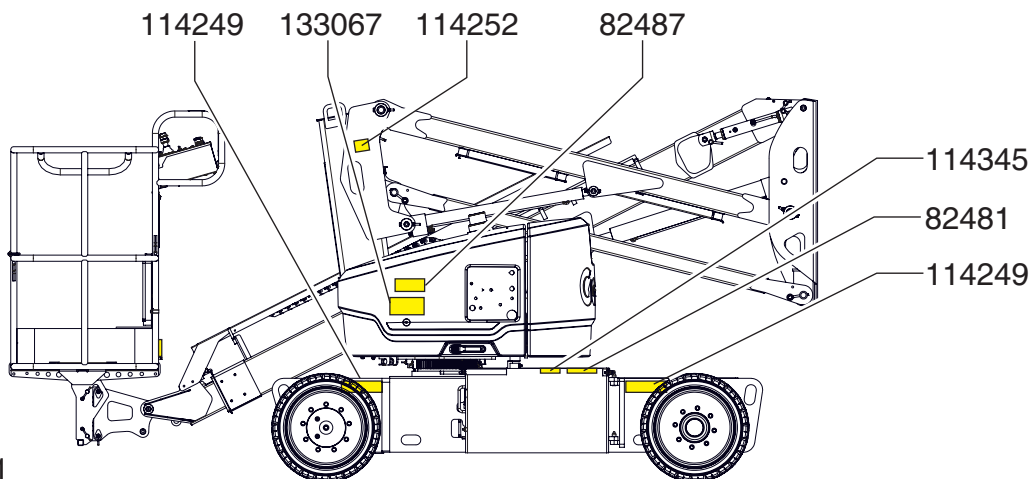


114249

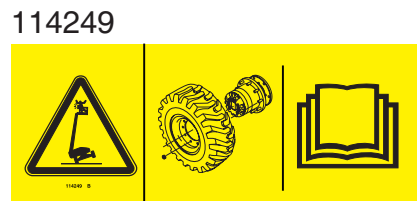
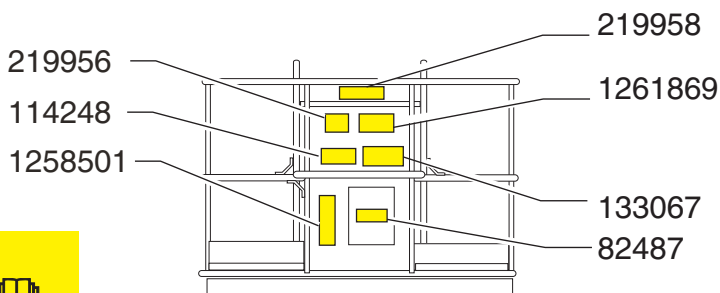


Általános biztonság

Biztonsági jelzések és elhelyezésük



1258501



Személyes biztonság

Zuhanásvédelem

A munkagép működtetéséhez kötelező a személyes zuhanásvédelmi felszerelés (PFPE, Personal fall protection equipment) használata.

Az emelőkosárban tartózkodók számára kötelező biztonsági öv vagy heveder viselése a vonatkozó hatósági előírásoknak megfelelően. Csatlakoztassa a rögzítőkötelet az emelőkosárban található horgonyhoz.

A gépkezelőknek be kell tartaniuk a személyes védőfelszerelésre vonatkozó munkáltatói, munkahelyi és hatósági előírásokat.

Minden PFPE felszerelés meg kell feleljen a vonatkozó hatósági előírásoknak, és a felszerelés ellenőrzésekor és használatakor be kell tartani a PFPE gyártójának előírásait.

Munkaterületi biztonság

⚠️ Áramütésveszély

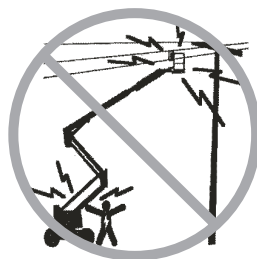
Ez a munkagép elektromosan nem szigetelt, és nem nyújt védelmet az elektromos áram érintése vagy közelsége esetén.



Gondoskodjon arról, hogy elég hely maradjon az elektromos tápvezetékek mellett a helyi és kormányzati szabályzatoknak megfelelően. Legalább a lenti táblázatban megadott hézagot meg kell hagyni.

Vezeték feszültség	Szükséges hézag	
0 - 50KV	10 ft	3,05 m
50 - 200KV	15 ft	4,60 m
200 - 350KV	20 ft	6,10 m
350 - 500KV	25 ft	7,62 m
500 - 750KV	35 ft	10,67 m
750 - 1000KV	45 ft	13,72 m

Mindig hagyjon elegendő mozgásteret az emelőkosár számára, vegye figyelembe az elektromos vezeték kilengését, belógását és erős szél vagy széllekek jelenlétét.



Ne közelítse meg a munkagépet, ha az feszültség alatt lévő nagyfeszültségű vezetékkel érintkezik. Amíg a nagyfeszültségű vezeték áramtalanítása meg nem történt, tilos a munkagép érintése vagy üzemeltetése, mind a földön, mind az emelőkosárban tartózkodó személyzet számára.

Villámláskor és viharos időben ne üzemeltesse a munkagépet.

Hegesztés esetén ne használja a munkagépet földelésre.

⚠️ Borulás veszélyek

Ügyelni kell arra, hogy az adott gép-hosszúság mellett ne legyen túlterhelve az emelőkosár a benne lévő személyekkel, felszereléssel és anyagokkal (lásd maximális teherbírás).

Emelőkosár maximális teherbírása	440 lbs / 200 kg
Szrmélyek maximum száma	2

A külön megvásárolható tételek és tartozékok (pl. csőtartók, paneltartók és hegesztők) súlya csökkenti az emelőkosár névleges kapacitását, és azt számításba kell venni a teljes emelőkosárterhelés kiszámításakor. Lásd a külön megvásárolható tételekkel és a tartozékokkal kapott matricákat.

Tartozékok használata esetén olvassa el, értse meg és tartsa be a tartozékkal kapott matricákat és utasításokat.

Ne változtassa meg és ne iktassa ki a véghelyzetkapcsolókat.

A gémet csak akkor szabad felemelni vagy meghosszabbítani, ha a munkagép szilárd, vízszintes felületen áll.

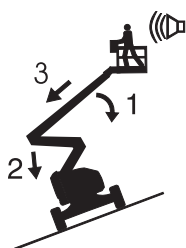


A szint ellenőrzéséhez nem szabad a dőlésszög-riasztást használni. Az emelőkosáron csak akkor szólal meg a dőlésszög-riasztás, ha a gép súlyosan kibillent.

Munkaterületi biztonság

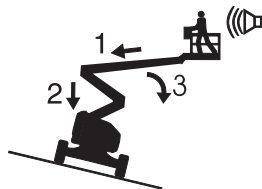
Ha megszólal a dőlésszög-riasztás, miközben az emelőkosár le van engedve: ne hosszabbítsa meg a gémekeket, ne forgassa el az emelőkosarat és ne emelje meg a vízszintes fölé. Az emelőkosár felemelése előtt vigye a gépet szilárd, vízszintes felületre.

Ha megszólal a dőlésszög-riasztás, miközben az emelőkosár fel van emelve, legyen rendkívül óvatos. Ekkor kigyullad a "gép nincs szintben" jelzőfény, és nem fog működni a gép mozgatása az egyik vagy mindkét irányba. Vizsgálja meg a gép helyzetét a lejtőn az alábbi ábra szerint. Kövesse a gép leengedésére vonatkozó lépéseket, majd állítsa azt szilárd, vízszintes felületre. Leengedés közben ne forgassa el a gémet.



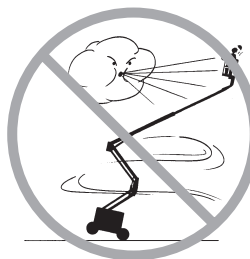
Ha a dőlésszög-riasztás megszólal, és az emelőkosár emelkedőn van:

- 1 Engedje le az elsődleges gémet.
- 2 Engedje le a másodlagos gémet.
- 3 Húzza vissza az elsődleges gémet.



Ha a dőlésszög-riasztás megszólal, és az emelőkosár lejtőn van:

- 1 Húzza vissza az elsődleges gémet.
- 2 Engedje le a másodlagos gémet.
- 3 Engedje le az elsődleges gémet.



Ne emelje fel a gémet, ha a szélesebbség meghaladja a 12,5 m/mp értéket. Ha a szélesebbség meghaladja a 12,5 m/sec-t, amikor a gép fel van emelve, engedje le, és ne használja tovább a munkagépet.

Erős szélben vagy széllesek esetén ne használja a munkagépet. Ne növelje meg az emelőkosár hordfelületét vagy a terhelést. A szélnek kitett felület növelése csökkenti a munkagép stabilitását.



Legyen nagyon óvatos és vezessen lassan, ha a behúzott állapotban lévő munkagéppel egyenetlen terepen, törmeléken, instabil vagy csúszós talajon, mélyedések és levágások közelében halad.

Felemelt vagy meghosszabbított gép esetén ne vezesse a munkagépet egyenetlen talajon, instabil felületen vagy más veszélyes helyeken, illetve ilyenek közelében.

Tilos a munkagépet daruként használni.

Tilos a munkagépet vagy más tárgyat a gép segítségével eltolni.

A gép ne érintkezzen szomszédos struktúrákkal.

Munkaterületi biztonság

Tilos a gémet és az emelőkosarat szomszédos struktúrákhoz erősíteni.

Ne helyezzen el terhelést az emelőkosár hordfelületén kívül.



Ne dobjon ki semmilyen tárgyat az emelőkosárból és ne ránts be oda semmilyen tárgyat.

Maximum megengedhető kézi erő — 400 N

Tilos az emelőkosár hordfelületén kívül eső tárgytól elrugaszkodni vagy az emelőkosarat ilyen tárgy felé húzni.

Tilos lelógó terhet bárhol a munkagépre helyezni vagy erősíteni.

Ne szereljen fel az eredetitől eltérő tulajdonságú vagy PR besorolású abroncsokat.

Ne használjon levegővel felfújt abroncsokat. Ezek a gépek szilárd kerékabroncsokkal vannak ellátva.

A kerekek súlya és a megfelelő ellensúly beállítása kritikus fontosságú a stabilitás szempontjából.

Tilos létrát vagy állványt használni az emelőkosárban, vagy azokat a munkagép bármely részének támasztani. Az emelőkosárra vagy emelőkosárba helyezett, szerszámok megtartására szolgáló eszközök vagy más anyagok megnövelhetik az emelőkosár súlyát és felületét.



Ne tegyen és ne rögzítsen semmilyen fix vagy túlnyúló terhet a gép semmilyen részére.



Tilos létrát vagy állványt használni az emelőkosárban, vagy azokat a munkagép bármely részének támasztani.

Ne szállítson szerszámokat vagy anyagokat, kivéve akkor, ha súlyuk egyenletesen oszlik el, az emelőkosárban lévő személy pedig megfelelően tudja kezelni azokat.

Ne használja a munkagépet mozgó vagy elmozdítható felületen vagy járművön.

Ellenőrizze, hogy a kerékabroncsok jó állapotban vannak, a csavarok pedig meg vannak húzva.

Az emelőkosarat minden személy feltétlenül el kell hagyja, mielőtt annak földi vezérlőkkel való kiszabadítását meg lehetne kísérelni. Ne használjon olyan akkumulátorokat, amelyek összsúlya az eredetiénél kevesebb.

Ne használjon olyan akkumulátorokat, amelyek összsúlya az eredetiénél kevesebb. Az akkumulátorok ellensúlyként szolgálnak és elengedhetetlen fontosságúak a munkagép stabilitása szempontjából.

Minden akkumulátor súlya legalább 105 lbs / 47,6 kg kell legyen. Az akkumulátorokat tartalmazó mindegyik egység súlya minimum 530 lbs / 240,4 kg kell legyen.

Munkaterületi biztonság

⚠ Lejtőkön való üzemeltetés veszélyei

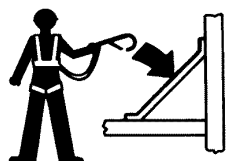
A munkagépet ne vezesse a gépre megengedett névleges értéket (felfelé, lefelé vagy oldalirányban) meghaladó meredekségű (hajlásszögű) lejtőn. A megengedett hajlásszögek csak a gép behúzott állapotára vonatkoznak.

Maximálisan megengedett névleges meredekség, behúzott állapotban

Emelőkosár lejtőn	30%	(17°)
Emelőkosár emelkedőn	20%	(11°)
Oldalsó dőlés	25%	(14°)

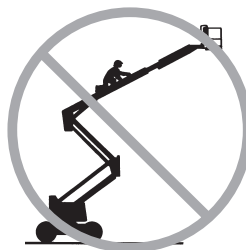
Megjegyzés: A névleges hajlásszög csak a talaj megfelelő állapota és elégséges tapadás esetén érvényes. Lásd a Haladás lejtőn c. szakaszt az Üzemeltetési utasítások c. részben.

⚠ Zuhanásveszély



Az emelőkosárbantartózkodók számára kötelező biztonsági öv vagy heveder viselése a vonatkozó hatósági előírásoknak megfelelően. Csatlakoztassa a rögzítőkötelet az emelőkosárban található horgonyhoz.

Tilos az emelőkosár korlátjára felmászni, illetve arra felülni vagy felállni. Mindig az emelőkosár padlóján álljon, biztonságos helyzetben.



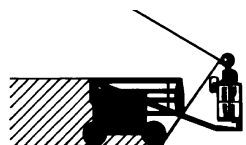
Tilos a felemelt emelőkosárból lemászni.

Tartsa az emelőkosár padlóját tisztán, hulladékmentesen.

Használat előtt eressze le az emelőkosár ajtáját a korlát közepéig, vagy pedig csukja be az emelőkosár ajtáját.

Csak akkor lépjen be az emelőkosárba, illetve szálljon ki onnan, ha a munkagép behúzott állapotban van és az emelőkosár le van engedve a talajszintre.

⚠ Ütközésveszély



A munkagép vezetése vagy üzemeltetése közben figyeljen a korlátozott látótávolságra és a holtterben lévő tárgyakra.

A forgóasztal forgatásakor figyeljen a gép helyzetére és kilengésére.



Nézze meg, nincsenek-e a munkaterület felett akadályok vagy egyéb veszélyforrások.

Munkaterületi biztonság



Az emelőkosár korlátjába való kapaszkodáskor ne hagyja figyelmen kívül a zúzódszélyt.

A gépkezelőknek be kell tartaniuk a személyes védőfelszerelésre vonatkozó munkáltatói, munkahelyi és hatósági előírásokat.

A munkagép vezetések és a kormányzásakor nézze meg és használja az emelőkosár kezelőszerveken és a hajtóműszekrényen lévő szinkódolt nyilakat.



Csak akkor eresse le a gémet, ha ellenőrizte, hogy sem személy, sem más akadály nincs alatta.



A munkagép haladási sebességét a talaj minősége, a forgalmi dugók, a lejtő szöge, a személyzet elhelyezkedése és a többi ütközésveszélyt jelentő tényezőnek megfelelően kell korlátozni.

Ne használja a gémet, ha daru útját keresztezi, kivéve, ha a daru vezérlőberendezése zárva van, és/vagy ha megtörténtek a megfelelő óvintézkedések a potenciális ütközés elkerülésére.

Tilos a munkagép működtetése közben mutatókat végrehajtani vagy durva tréfákat űzni.

! Testi sérülés veszélye

Tilos a munkagépet üzemeltetni, ha hidraulikaolaj vagy levegő szivárgása észlelhető. A kiáramló levegő vagy hidraulikaolaj felsértheti és/vagy megégetheti a bőrt.

A munkagép bármely védőfedél alatti alkatrészével való nem megfelelő érintkezés súlyos sérüléseket okozhat. A rekeszeket csak megfelelően képzett karbantartó személyzet nyissa fel. A kezelő számára a felnyitás csak üzemeltetés előtti ellenőrzéskor javasolt. Üzemelés alatt minden rekeszt zárva kell tartani és a fedelet rögzíteni kell.

! Robbanás- és tűzveszély

Az akkumulátortöltést csak nyílt, jól szellőző helyen végezze, szikráktól, nyílt lángtól és meggyújtott dohányáruktól távol.

Ne működtesse a gépet és ne töltsen fel az akkumulátorokat veszélyes helyeken vagy olyan helyeken, ahol gyúlékony vagy robbanékony gázok vagy részecskék lehetnek jelen.

Munkaterületi biztonság

A sérült géppel járó veszélyek

Ne használjon sérült vagy hibásan működő munkagépet.

Minden műszakot megelőzően alapos használat előtti ellenőrzést kell végezni és minden funkció működését meg kell vizsgálni. A sérült vagy hibásan működő munkagépet azonnal meg kell jelölni és további használatát fel kell függeszteni.

Győződjön meg arról, hogy az ezen kézikönyvben és a megfelelő Genie szervizkézikönyvben előírt összes karbantartási művelet elvégzése megtörtént.

Győződjön meg arról, hogy minden matrica a helyén van és jól olvasható.

Győződjön meg arról, hogy a kezelői, biztonsági és a felelősséget ismertető kézikönyv teljes, jól olvasható és az emelőkosárban elhelyezett tartóban megtalálható.

Alkatrész-sérülés-veszély

Hegesztés esetén ne használja a munkagépet földelésre.

Ne tegye ki víznek a szivattyú motort.

Ha a gép nincs teljesen visszahúzva, akkor a gép néhány része ütközhet a talajjal vagy a hajtóműszekrényvel. Óvatosan közelítse az emelőkosarat a földhöz.

Leállítás használat után

- 1 Válasszon biztonságos parkolóhelyet – szilárd, vízszintes, akadályoktól és forgalomtól mentes felületen.
- 2 Húzza vissza és engedje le a gémet behúzott helyzetbe.
- 3 Forgassa el a forgóasztalt úgy, hogy a gép a nem kormányzott kerekek között legyen.
- 4 Fordítsa a kulcsos átkapcsolót Ki helyzetbe, majd vegye ki a kulcsot az illetéktelen használat megakadályozása céljából.

Munkaterületi biztonság

⚠ Az akkumulátorok biztonságossága

Égésveszély



Az akkumulátorok savakat tartalmaznak. Az akkumulátorral való munkavégzés során mindig viseljen megfelelő védőöltözetet és védőszemüveget.

Vigyázzon, hogy az akkumulátorsav ne ömöljön ki, és kerülje a vele való érintkezést. A kifolyt akkumulátorsavat szódadikarbóna és víz keverékével semlegesítse.

Az akkumulátoregységnek függőleges helyzetben kell maradnia.

Az akkumulátorokat vagy a töltőt ne tegye ki víz vagy eső hatásának.

Robbanásveszély



Az akkumulátorokat tartsa szikráktól, nyílt lángtól és meggyújtott dohányáruktól távol. Az akkumulátorok robbanékony gázt bocsátanak ki.

Az akkumulátoregység fedőlapja a teljes feltöltési ciklus alatt mindvégig nyitva kell maradjon.

Ne érintse meg az akkumulátor csatlakozóit vagy a kábelsarukat olyan szerszámokkal, amelyek szikrákat okozhatnak.

Alkatrészsérülés-veszély

Az akkumulátorok feltöltéséhez ne használjon 48V-nál erősebb töltőt.

Mindkét akkumulátoregységet egyszerre kell feltölteni.

Húzza ki az akkumulátoregység dugóját az akkumulátoregység eltávolítása előtt.

Áramütésveszély



Csak földelt, háromeres váltóáramú áramkörre csatlakoztassa az akkumulátortöltőt.

Naponta ellenőrizze, hogy nem sérültek-e a vezetékek, kábelek és huzalok. Használat előtt cserélje ki a sérült tételeket.

Kerülje az akkumulátor csatlakozóival való érintkezést áramütés elkerülése végett. Ne viseljen gyűrűt, órát vagy egyéb ékszert.

Borulás veszélyek

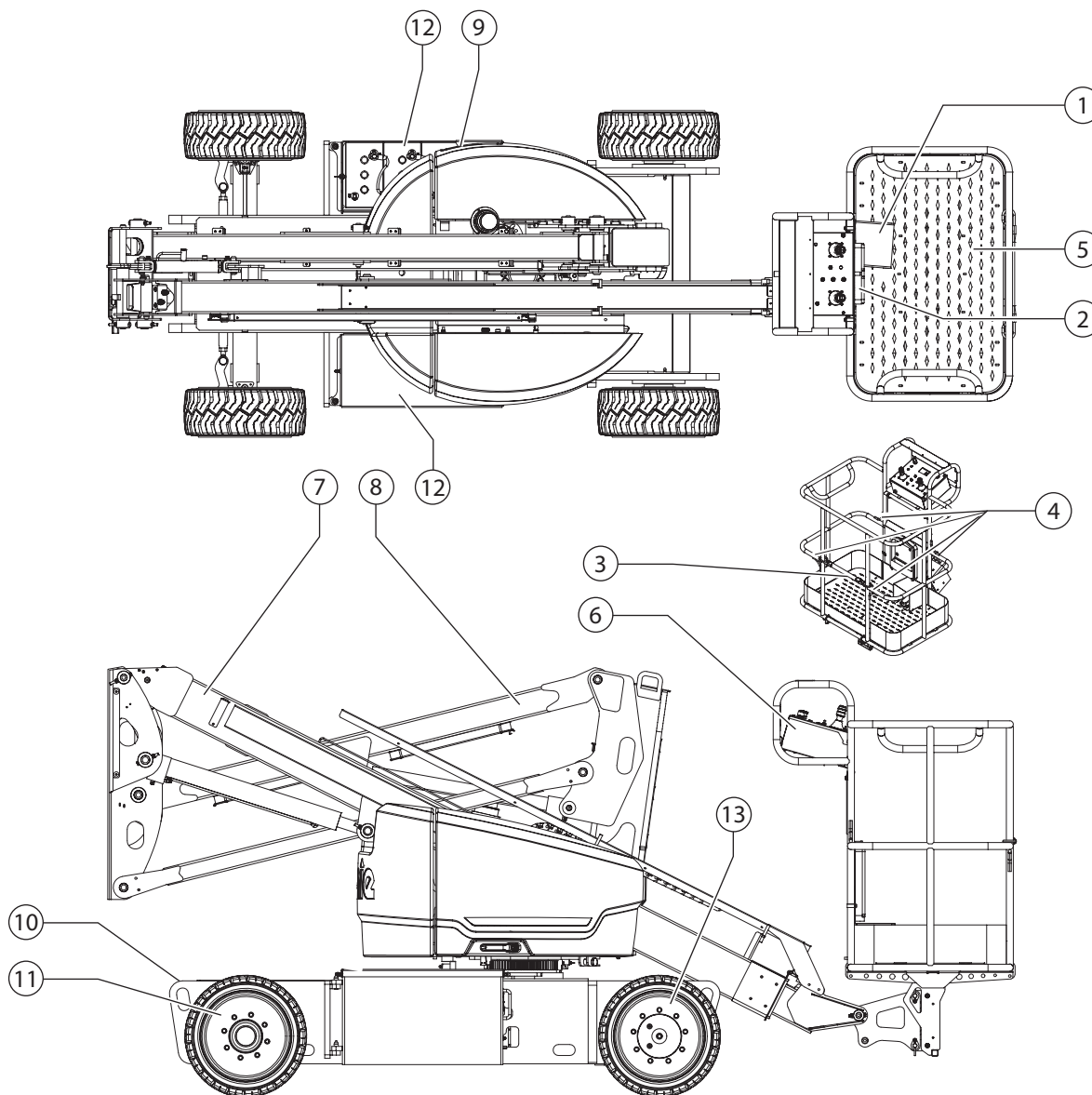
Ne használjon olyan akkumulátorokat, amelyek összsúlya az eredetiénél kevesebb. Az akkumulátorok ellensúlyként szolgálnak és elengedhetetlen fontosságúak a munkagép stabilitása szempontjából.

Minden akkumulátor súlya legalább 105 lbs / 47,6 kg kell legyen. Az akkumulátorokat tartalmazó mindegyik egység súlya minimum 530 lbs / 240,4 kg kell legyen.

Emelési veszély

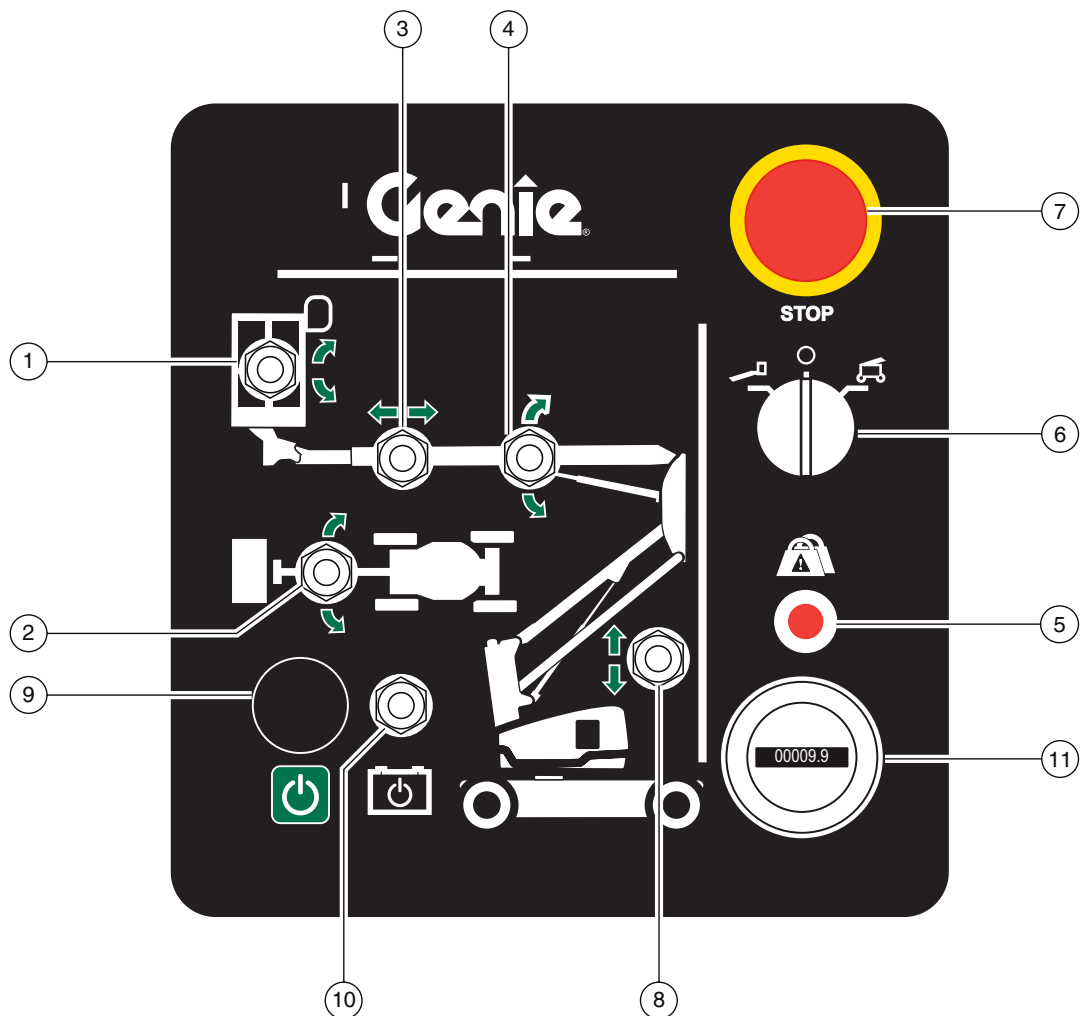
Használjon villástargoncát az akkumulátoregységek eltávolítására vagy visszahelyezésére.

Jelmagyarázat



- | | |
|------------------------------|---|
| 1 Lábkapcsoló | 8 Másodlagos gém |
| 2 Kézikönyv tároló | 9 Földi kezelőszervek |
| 3 Csúszó bejárat | 10 Táp feszültség a töltőhöz (abroncsok között) |
| 4 Rögzítőkötél-kikötési pont | 11 Kerékabroncs |
| 5 Emelőkosár | 12 Akkumulátor doboz |
| 6 Emelőkosár kezelőszervek | 13 Nem kormányzott abroncs |
| 7 Elsődleges gém | |

Kezelőszervek



Földi kezelőpult

- | | |
|--|--|
| 1 Emelőkosár szintezése kapcsoló | 8 Másodlagos gém emelése/leengedése kapcsoló |
| 2 Forgóasztal forgatása kapcsoló | 9 Funkció engedélyezése gomb |
| 3 Elsődleges gém meghosszabbítása/behúzása kapcsoló | 10 Vészhelyzeti leengedő kapcsoló |
| 4 Elsődleges gém emelése/leengedése kapcsoló | 11 Óraszámoló |
| 5 Emelőkosár-túlterhelés jelzőfény | |
| 6 Kulcsos átkapcsoló az emelőkosár/ki/földi vezérlés beállításához | |
| 7 Piros Vészleállítás gomb | |

Kezelőszervek

Földi kezelőpult

1 Emelőkosár szintezése kapcsoló

Mozdítsa az emelőkosár-szintkapcsolót felfelé, és az emelőkosár fel fog emelkedni. Mozdítsa az emelőkosár-szintkapcsolót lefelé, és az emelőkosár szintje csökkenni fog.



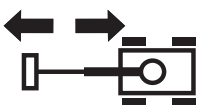
2 Forgóasztal forgatása kapcsoló

Mozdítsa lefelé az emelőkosár forgatása kapcsolót, és a forgóasztal jobbra fog elforogni. Mozdítsa felfelé az emelőkosár forgatása kapcsolót, és az emelőkosár balra fog elforogni.



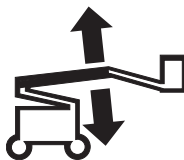
3 Elsődleges gém meghosszabbítása/behúzása kapcsoló

Mozgassa el jobbra az elsődleges gém meghosszabbítása/behúzása kapcsolót, ekkor az elsődleges gém visszahúzódik. Mozdítsa el balra az elsődleges gém meghosszabbítása/behúzása kapcsolót, ekkor az elsődleges gém meghosszabbodik.



4 Elsődleges gém emelése/leengedése kapcsoló

Mozgassa felfelé az elsődleges gém fel/le kapcsolót, ekkor az elsődleges gém felemelkedik. Mozdítsa lefelé az elsődleges gém fel/le kapcsolót, ekkor az elsődleges gém leereszkedik.



5 Emelőkosár-túlterhelés jelzőfény

A jelzőfény villogása az emelőkosár túlterhelését jelzi és egyetlen funkció sem működik. Távolítsa el a terhet úgy, hogy megszűnjön a villogás.

6 Kulcsos átkapcsoló az emelőkosár/ki/földi vezérlés beállításához

Fordítsa a kulcsos átkapcsolót emelőkosár helyzetbe, és az emelőkosár-kezelőszervek működni fognak. Fordítsa a kulcsos átkapcsolót Ki helyzetbe, és a munkagép ki lesz kapcsolva. Fordítsa a kulcsos átkapcsolót föld helyzetbe, és a földi kezelőszervek működni fognak.

7 Piros Vészleállás gomb

Nyomja a piros Vészleállás gombot kikapcsolt helyzetbe az összes funkció leállításához. Húzza ki a piros Vészleállás gombot bekapcsolt helyzetbe a munkagép üzemeltetéséhez.

8 Másodlagos gém emelése/leengedése kapcsoló

Mozgassa felfelé a másodlagos gém fel/le kapcsolót, ekkor a másodlagos gém felemelkedik. Mozdítsa lefelé a másodlagos gém fel/le kapcsolót, ekkor a másodlagos gém leereszkedik.



9 Funkció engedélyezése gomb

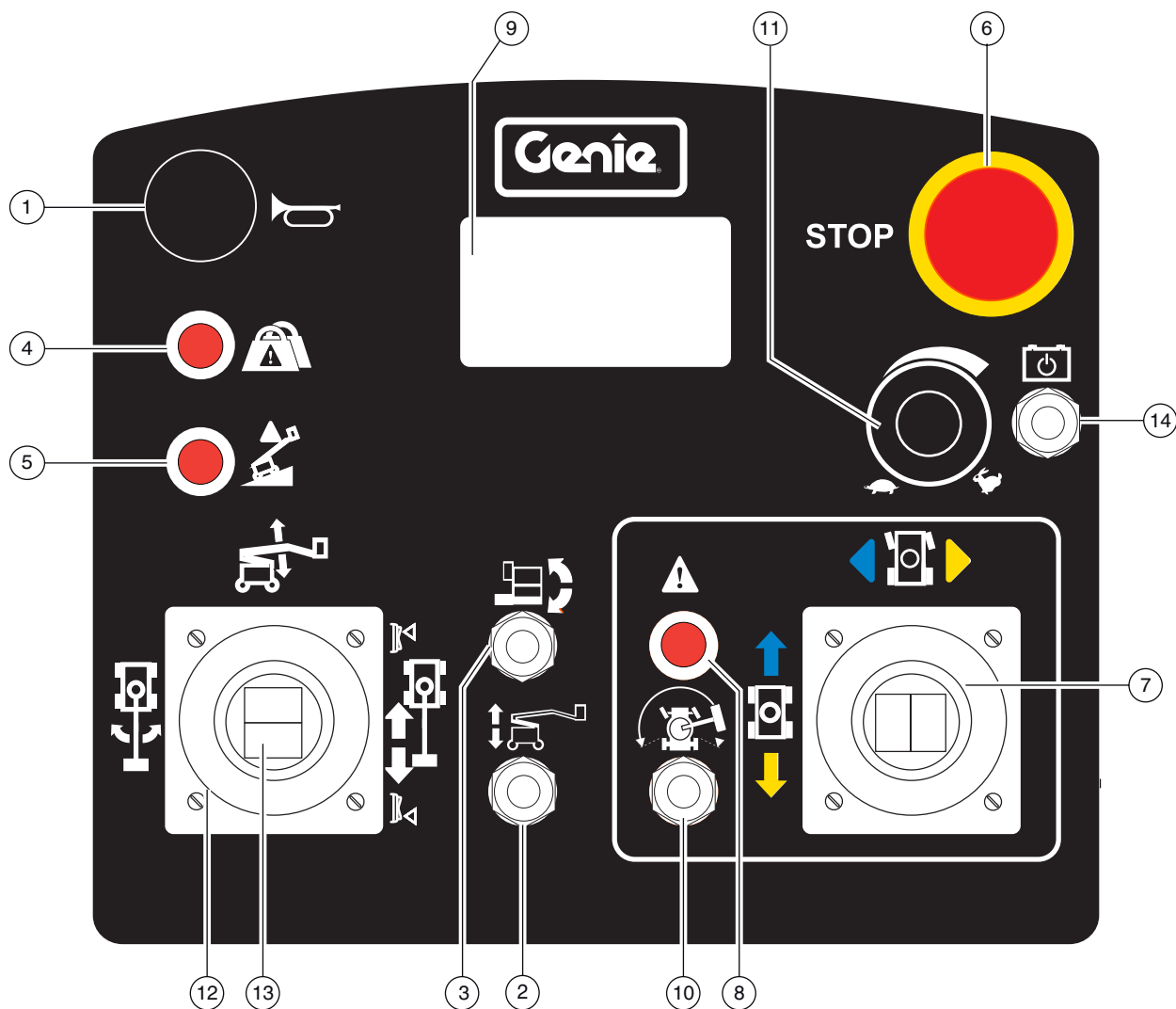
Nyomja le és tartsa nyomva a funkció engedélyező gombot, hogy működjének a funkciók a földi kezelőpanelen.

10 Vészhelyzeti leengedő kapcsoló

Használja a kisegítő tápegységet, ha az eredeti energiaforrás meghibásodik. Egyidejűleg tartsa a kisegítő tápforrás kapcsolóját valamelyik oldalon, majd aktiválja a kívánt funkciót.

11 Óraszámoló

Kezelőszervek



Emelőkosár kezelőpult

- | | |
|--|---|
| 1 Kürt gomb | 9 LCD kijelző |
| 2 Másodlagos gémmel emelés/leengedés kapcsoló | 10 Meghajtás aktiválás kapcsoló |
| 3 Emelőkosár szintezése kapcsoló | 11 Gémfunkció-sebességszabályzó |
| 4 Emelőkosár-túlterhelés jelzőfény | 12 Kéttengelyű arányos vezérlőkar az elsődleges gémmel emelés/leengedés és a forgóasztal jobbra/balra forgatása funkciókhoz |
| 5 Munkagép nem vízszintes jelzőfény | 13 Billenőkapcsoló az elsődleges gémmel meghosszabbítás/ visszahúzás funkcióhoz |
| 6 Piros Vészleállás gomb | 14 Vészhelyzeti leengedő kapcsoló |
| 7 Arányos vezérlőkar a meghajtási funkcióhoz és billenőkapcsoló a kormányzási funkcióhoz | |
| 8 Meghajtás aktiválva jelzőfény | |

Kezelőszervek

Emelőkosár kezelőpult

1 Kürt gomb

Nyomja le a kürt gombot, és a kürt meg fog szólalni. Engedje fel a kürt gombot, és a kürt el fog hallgatni.

2 Másodlagos gémmel emelése/leengedése kapcsoló

Mozdítsa a kapcsolót felfelé, és a másodlagos gémmel fog emelkedni. Mozdítsa a kapcsolót lefelé, és a másodlagos gémmel fog ereszkedni.



3 Emelőkosár szintezése kapcsoló

Mozdítsa az emelőkosár-szintkapcsolót felfelé, és az emelőkosár fog emelkedni. Mozdítsa az emelőkosár-szintkapcsolót lefelé, és az emelőkosár szintje csökkenni fog.



4 Emelőkosár-túlterhelés jelzőfény

A jelzőfény villogása az emelőkosár túlterhelését jelzi és egyetlen funkció sem működik. Távolítsa el a terhet úgy, hogy megszűnjön a villogás.

5 Munkagép nem vízszintes jelzőfény

Ez a jelzőfény akkor van kigyulladva, ha az emelőkosár fel van emelve, és a gép súlyosan meg van billenve. Ekkor nem fog működni a mozgató funkció az egyik vagy mindkét irányba.

6 Piros Vészleállás gomb

Nyomja a piros Vészleállás gombot kikapcsolt helyzetbe az összes funkció leállításához. Húzza ki a piros Vészleállás gombot bekapcsolt helyzetbe a munkagép üzemeltetéséhez.

7 Arányos vezérlőkar a meghajtási funkcióhoz és billenőkapcsoló a kormányzási funkcióhoz

Mozgassa a vezérlőkart a kezelőpanelen található kék nyíl által jelzett irányba és a munkagép hátrafelé fog haladni. Mozgassa a vezérlőkart a sárga nyíl által jelzett irányba és a munkagép hátrafelé fog haladni.

Nyomja le a billenőkapcsoló bal oldalát és a munkagép balra fog mozogni. Nyomja le a billenőkapcsoló jobb oldalát és a munkagép jobbra fog mozogni.

8 Meghajtás aktiválva jelzőfény

A világító jelzőfény azt jelenti, hogy a gémmel túlhaladt a nem kormányzott keréken és a haladási funkció megszakadt.

9 LCD kijelző

Kijelző képernyő rendszerhiba-információ és akkumulátor-töltésszint megjelenítésére.

10 Meghajtás aktiválás kapcsoló

Haladáshoz világító meghajtás-aktiválás jelzőfény esetén tartsa a meghajtás-aktiválás kapcsolót valamelyik oldalon, majd lassan mozgassa ki a hajtóművezérlő kart középhezletéből. Legyen tudatában annak, hogy a munkagép esetleg a meghajtás- és kormányzásvezérlők elmozdítási irányával ellenkező irányban indul el.

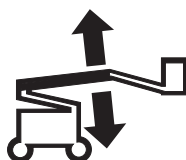
11 Gémfunkció-sebességszabályzó

Forgassa el a tárcsát a munkagépfunkciók sebességének növelése vagy csökkentése érdekében.

Kezelőszervek

- 12 Kéttengelyű arányos vezérlőkar az elsődleges gém emelése/leengedése és a forgóasztal jobbra/balra forgatása funkciókhoz

Mozdítsa a vezérlőkart felfelé, és az elsődleges gém fel fog emelkedni. Mozdítsa a vezérlőkart lefelé, és az elsődleges gém le fog ereszkedni.



Mozdítsa a vezérlőkart jobbra, és a forgóasztal jobbra fog elforgogni. Mozdítsa a vezérlőkart balra, és a forgóasztal balra fog elforgogni.



- 13 Billenőkapcsoló az elsődleges gém meghosszabbítása/visszahúzása funkcióhoz

Nyomja le a billenőkapcsoló alját az elsődleges gém meghosszabbításához. Nyomja le a billenőkapcsoló tetejét a másodlagos gém visszahúzásához.



- 14 Vészhelyzeti leengedő kapcsoló

Használja a kiegészítő tápegységet, ha az eredeti energiaforrás meghibásodik. Egyidejűleg tartsa a kiegészítő tápforrás kapcsolóját valamelyik oldalon, majd aktiválja a kívánt funkciót.

Ellenőrzések



Csak akkor üzemeltesse, ha:

- Az üzemeltetői kézikönyvben leírt biztonságos gépkezelést megtanulta, és a munkagépet ennek megfelelően üzemelteti.

- 1 Elkerüli a veszélyes helyzeteket.
- 2 **Soha nem mulasztja el az üzemeltetés előtti ellenőrzést.**

Megismeri és megérti az üzemeltetés előtt ellenőrzéseket, mielőtt áttérne a következő témakörre.

- 3 Használat előtt mindig végrehajtja a működési teszteket.
- 4 Terepszemlét tart a munkahelyen.
- 5 Csak rendeltetésszerűen használja a munkagépet.

Üzemeltetés előtti ellenőrzés, alapvető ismeretek

A használat előtti vizsgálat és rutinkarbantartás elvégzése az üzemeltető felelőssége.

Az üzemeltetés előtti ellenőrzés a kezelőszemély által minden műszak előtt végrehajtott vizuális ellenőrzés. A vizsgálat célja az, hogy az üzemeltető még a funkcionális tesztek végrehajtása előtt észrevegye, ha a géppel nyilvánvaló probléma van.

A használat előtti vizsgálat célja annak eldöntése is, hogy kell-e rutin jellegű karbantartási műveleteket végezni. A kezelő csak az ebben a kézikönyvben szereplő rutin karbantartási műveleteket végezheti el.

Nézze meg a következő oldalon lévő listát és ellenőrizzen minden tételt.

Ha sérülés vagy a gyári leszállított állapothoz képest nem megengedett változtatás látható, a munkagépet meg kell jelölni, és további használata tilos.

A gép javítását csak szakképzett szerviztechnikus végezheti, a gyártó specifikációi szerint. A javítások elvégzése után az üzemeltetőnek újra végre kell hajtania a használat előtti ellenőrzést, mielőtt megkezdene a funkciók működésének ellenőrzését.

A beütemezett karbantartási vizsgálatokat csak szakképzett szerviztechnikus végezheti el, a gyártó előírásai és a felelősséget ismertető kézikönyvben felsorolt követelmények szerint.

Ellenőrzések

Üzemeltetés előtti ellenőrzés

- Győződjön meg arról, hogy a kezelői, biztonsági és a felelősséget ismertető kézikönyv teljes, jól olvasható és az emelőkosárban elhelyezett tartóban megtalálható.
- Győződjön meg arról, hogy minden matrica a helyén van és jól olvasható. Lásd az Ellenőrzések c. részt.
- Ellenőrizze, nem szivárog-e a hidraulikaolaj és megfelelő-e az olajsztint. Ha szükséges, adjon hozzá olajat. Lásd a Karbantartás c. részt.
- Ellenőrizze, nem szivárog-e az akkumulátorfolyadék, és a szintje megfelelő-e. Ha szükséges, adjon hozzá desztillált vizet. Lásd a Karbantartás c. részt.

Ellenőrizze az alábbi alkatrészeket vagy térségeket, hogy nincs-e sérülés, nem megfelelően felszerelt vagy hiányzó alkatrész, illetve engedély nélküli módosítás:

- Elektromos alkatrészek, huzalozás és elektromos kábelek
- Hidraulikus csővezetékek, csatlakozások, hengerek és csőelágazások
- Hidraulikus tank
- Meghajtó- és forgóasztalmotorok és meghajtáselosztók
- Kopóbetétek
- Abroncsok és kerekek
- Véghelyzetkapcsolók és kürt
- Vészjelző és jelzőfény (ha rendelkezésre áll)

- Anyák, csavarok és más rögzítők
- Testelővezetékek
- Emelőkosár-bejárat a korlát közepén vagy ajtó
- Rögzítőkötél-kikötési pont

Ellenőrizze a teljes munkagépen az alábbiakat:

- Nincsenek-e repedések a hegesztésekben és a strukturális alkatrészekben
- Nincsenek-e horpadások vagy sérülések a munkagépen
- Nincs-e túlzott rozsdás, korrózió vagy oxidáció
- Ellenőrizze, hogy összes szerkezeti és kulcsfontosságú alkatrész a helyén van, a rögzítők és csavarok pedig a helyükön vannak és meg vannak húzva.
- Győződjön meg arról, hogy a mindkét akkumulátoregység a helyén van és jól csatlakoztatott.
- Miután végrehajtotta a vizsgálatot, győződjön meg arról, hogy minden rekesz fedele a helyén van és rögzített.

Ellenőrzések



Csak akkor üzemeltesse, ha:

- Az üzemeltetői kézikönyvben leírt biztonságos gépkezelést megtanulta, és a munkagépet ennek megfelelően üzemelteti.
 - 1 Elkerüli a veszélyes helyzeteket.
 - 2 Soha nem mulasztja el az üzemeltetés előtti ellenőrzést.
 - 3 Használat előtt mindig végrehajtja a működési teszteket.**

Megismeri és megérti a működési teszteket, mielőtt áttérne a következő témakörre.
 - 4 Terepszemlét tart a munkahelyen.
 - 5 Csak rendeltetésszerűen használja a munkagépet.

Működési tesztek

A működési tesztekkel kideríthetők az esetleges működési rendellenességek már a gép üzembe helyezése előtt. Az üzemeltetőnek lépésről-lépésre követnie kell az utasításokat a munkagép minden funkciójának ellenőrzése céljából.

Tilos hibásan működő gépet használni. Ha hibás működés észlelhető, a munkagépet meg kell jelölni és további használata tilos. A gép javítását csak szakképzett szerviztechnikus végezheti, a gyártó specifikációi szerint.

A javítások elvégzése után és a munkagép újbóli üzemeltetése előtt az üzemeltetőnek újra végre kell hajtania a használat előtti ellenőrzést és minden funkció működését ellenőriznie kell.

Ellenőrzések

Földi kezelőszerveknél

- 1 A teszt céljára válasszon ki egy olyan területet, ahol a talaj szilárd, vízszintes és akadályoktól mentes.
- 2 Fordítsa a kulcsos átkapcsolót földi kezelésre.
- 3 Húzza ki a piros Vészleállás gombot bekapcsolt helyzetbe.
- ⊙ **Eredmény:** A jelzőfénynek (ha rendelkezésre áll) villognia kell.

Ellenőrizze a vészleállást

- 4 Nyomja a piros Vészleállás gombot kikapcsolt helyzetbe.
- ⊙ **Eredmény:** Az összes funkciónak üzemképtelennek kell lennie.
- 5 Húzza ki a piros Vészleállás gombot bekapcsolt helyzetbe.

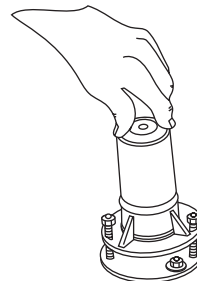
Ellenőrizze a gép funkcióit

- 6 Ne nyomja le és tartsa nyomva a funkció aktiválás gombot. Kísérletet tegyen minden egyes gém- és munkagépfunkciót a billenőkapcsolóval aktiválni.
- ⊙ **Eredmény:** Az összes gém- és emelőkosár-funkciók üzemképtelennek kell lenniük.
- 7 Nyomja be és tartsa benyomva a funkcióaktiválás kapcsolót, majd aktiválja az egyes gém- és munkagép funkciókat a billenőkapcsolóval.
- ⊙ **Eredmény:** Az összes gém- és emelőkosár-funkciónak üzemelnie kell a teljes cikluson keresztül. A leeresztési riasztásnak meg kell szólalnia a gém leeresztésekor.



Ellenőrizze a gép funkcióit

- 8 Húzza ki az emelőkosár piros Vészleállás gombját bekapcsolt helyzetbe. Fordítsa a kulcsos átkapcsolót emelőkosárbeli vezérlésre.
- 9 Nyissa fel a földi vezérléssel ellentétes oldalon lévő forgóasztalfedelelet, és keresse meg a dőlésérzékelőt.
- 10 Gyakoroljon nyomást a dőlésérzékelő egyik oldalára.
- ⊙ **Eredmény:** Meg kell szólalnia az emelőkosáron lévő riasztásnak.



Ellenőrizze a vészhelyzeti kezelőszerveket

- 11 Fordítsa a kulcsos átkapcsolót földi kezelésre.
- 12 Húzza ki a piros Vészleállás gombot bekapcsolt helyzetbe.
- 13 Egyidejűleg tartsa a kisegítő tápegység kapcsolóját bekapcsolva, majd aktiváljon minden gémfunkciót a billenőkapcsolóval.



Megjegyzés: Akkumulátortöltés megtakarítása céljából minden funkciót csak a ciklus egy részén ellenőrizzen.

- ⊙ **Eredmény:** Egyetlen gémfunkció sem üzemelhet.

Ellenőrzések

Földi kezelőszerveknél

- 14 Fordítsa a kulcsos átkapcsolót emelőkosárbeli vezérlésre.
- 15 Húzza ki az emelőkosár piros Vészleállás gombját bekapcsolt helyzetbe.
- ⦿ **Eredmény:** AZ LCD kijelzőn a SYSTEM READY (RENDSZER KÉSZEN ÁLL) üzenet jelenik meg.

Ellenőrizze a vészleállást

- 16 Nyomja az emelőkosár piros Vészleállás gombját kikapcsolt helyzetbe.
- ⦿ **Eredmény:** Az LCD-kijelzőképernyő üres lesz.
- 17 Ellenőrizzen minden egyes munkagépfunkciót.
- ⦿ **Eredmény:** Az összes funkciónak üzemképtelennek kell lennie.
- 18 Húzza kifelé a Piros Vészleállás gombot.

Ellenőrizze a kürtöt

- 19 Nyomd be a kürt gombot.
- ⦿ **Eredmény:** A kürtnek meg kell szólalnia.

Ellenőrizze a lábkapcsolót

- 20 Ne nyomja le a lábkapcsolót, így ellenőrizze a gép egyes funkcióit.
- ⦿ **Eredmény:** Egyetlen funkció sem üzemelhet.

Ellenőrizze a gép funkcióit

- 21 Lépjen a lábkapcsolóra.
- 22 Aktiváljon minden gép funkciót a kezelőkarral vagy a billenőkapcsolóval.
- ⦿ **Eredmény:** Az összes gép- és emelőkosár-funkciónak üzemelnie kell a teljes cikluson keresztül. A leeresztési riasztásnak meg kell szólalnia a gép leeresztésekor.

Ellenőrizze a kormányzást

- 23 Lépjen a lábkapcsolóra.
- 24 Nyomja le a billenőkapcsolót a vezérlőkar tetején, a kezelőpulton lévő kék háromszög által jelzett irányban.
- ⦿ **Eredmény:** A kormányzott kerekeknek el kell fordulniuk a hajtóműszekrényen lévő kék háromszög által jelzett irányba.
- 25 Nyomja le a billenőkapcsolót a kezelőpanelen lévő sárga háromszög által jelzett irányban.
- ⦿ **Eredmény:** A kormányzott kerekeknek el kell fordulniuk a hajtóműszekrényen lévő sárga háromszög által jelzett irányba.

Ellenőrzések

Ellenőrizze a meghajtást és a fékezést

26 Lépjen a lábkapcsolóra.

27 Lassan mozgassa el a hajtóművezérlő kart a kezelőpulton lévő kék nyíllal jelölt irányba, amíg a munkagép meg nem indul, majd állítsa vissza a kart középső helyzetbe.

☉ **Eredmény:** A munkagépnek a hajtóműszekrényen kék nyíllal jelzett irányba kell mozognia, majd hirtelen meg kell állnia.

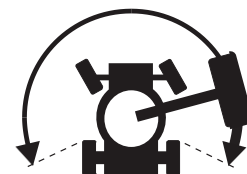
28 Lassan mozgassa el a hajtóművezérlő kart a kezelőpulton lévő sárga nyíllal jelölt irányba, amíg a munkagép meg nem indul, majd állítsa vissza a kart középső helyzetbe.

☉ **Eredmény:** A munkagépnek a hajtóműszekrényen sárga nyíllal jelzett irányba kell mozognia, majd hirtelen meg kell állnia.

Megjegyzés: A fékek képesek kell legyenek a munkagép megtartására minden olyan lejtőn, amelyen a munkagép fel tud menni.

Ellenőrizze a meghajtás aktiváló rendszert

29 Lépjen a lábkapcsolóra, majd eressze le a gémet behúzott helyzetbe.



30 Forgassa el a forgóasztalt addig, amíg az elsődleges gém túl nem halad az egyik nem kormányzott keréken.

☉ **Eredmény:** A meghajtás aktiválás jelzőfény ki kell gyulladjon és égve kell maradjon mindaddig, amíg a gém valahol a jelzett tartományban van.

31 Mozdítsa ki a hajtóművezérlő kart középhelyzetéből.

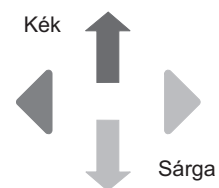
☉ **Eredmény:** A meghajtásfunkciónak üzemképtelennek kell lennie.

32 Kapcsolja a meghajtás aktiválás billenőkapcsolót valamelyik oldalra és tartsa ott, majd lassan mozgassa ki a hajtóművezérlő kart középhelyzetéből.

☉ **Eredmény:** A meghajtás funkciónak üzemelnie kell.

Megjegyzés: Ha a meghajtás aktiválási rendszer használatban van, lehetséges, hogy a munkagép a meghajtó- és kormányzó vezérlőkar elmozdításával ellenkező irányban halad.

A munkagép mozgásirányának meghatározásához az emelőkosárban lévő kezelőpanelen és a hajtóműszekrényen található színekódolt nyílrányokat használja.



Ellenőrzések

Ellenőrizze a korlátozott haladási sebességet

33 Lépjen a lábkapcsolóra.

34 Emelje fel az elsődleges gémet kb. 82 cm magasságba.

35 Lassan mozdítsa a hajtóművezérlő kart a teljes meghajtás pozícióba.

⦿ **Eredmény:** Felemelt elsődleges gém mellett a maximális elérhető sebesség nem haladhatja meg a 24 cm/mp értéket.

36 Engedje le az elsődleges gémet behúzott helyzetbe.

37 Emelje fel a másodlagos gémet kb. 42 cm magasságba.

38 Lassan mozdítsa a hajtóművezérlő kart a teljes meghajtás pozícióba.

⦿ **Eredmény:** Felemelt másodlagos gém mellett a maximális elérhető sebesség nem haladhatja meg a 24 cm/mp értéket.

39 Engedje le a másodlagos gémet behúzott helyzetbe.

40 Hosszabbítsa meg az elsődleges gémet kb. 10 cm-rel.

41 Lassan mozdítsa a hajtóművezérlő kart a teljes meghajtás pozícióba.

⦿ **Eredmény:** Felemelt meghosszabbított elsődleges gém mellett a maximális elérhető sebesség nem haladhatja meg a 24 cm/mp értéket.

42 Húzza vissza a gémet.

Ha a haladási sebesség felemelt elsődleges gém, felemelt másodlagos gém vagy meghosszabbított elsődleges gém mellett meghaladja a 24 cm/mp értéket, azonnal jelölje meg a munkagépet és további használatát függessze fel.

43 Forgassa el a forgóasztalt addig, amíg az elsődleges gém túl nem halad az egyik nem kormányzott keréken.

44 Hosszabbítsa meg az elsődleges gémet kb. 10 cm-rel.

45 Lassan mozdítsa a hajtóművezérlő kart a teljes meghajtás pozícióba.

⦿ **Eredmény:** Felemelt meghosszabbított elsődleges gém mellett a maximális elérhető sebesség nem haladhatja meg a 6,5 cm/mp értéket.

Ha az egyik nem kormányzott keréken túlhaladt és meghosszabbított elsődleges gém mellett a haladási sebesség meghaladja a 6,5 cm/mp értéket, azonnal jelölje meg a munkagépet és további használatát függessze fel.

Ellenőrizze a vészhelyzeti kezelőszerveket

46 Húzza ki a piros Vészleállás gombot bekapcsolt helyzetbe.

47 Lépjen a lábkapcsolóra.

48 Egyidejűleg tartsa a kisegítő tápegység kapcsolóját bekapcsolva, majd aktiváljon minden gémfunkciót a billenőkapcsolóval.



Megjegyzés: Akkumulátortöltés megtakarítása céljából minden funkciót csak a ciklus egy részén ellenőrizzen.

⦿ **Eredmény:** Egyetlen gémfunkció sem üzemelhet. meghajtásfunkcióknak nem szabad működniük kisegítő tápegységről.

Ellenőrizze az emelés/meghajtás választófunkciót

49 Lépjen a lábkapcsolóra.

50 Mozdítsa el középről a hajtóművezérlő kart és aktiváljon egy gém billenőkapcsolót.

⦿ **Eredmény:** Egyetlen gémfunkció sem üzemelhet. A munkagép a kezelőpulton jelzett irányba fog haladni.

Agép működtetése előtt hárítson el minden működési rendellenességet.

Ellenőrzések



Csak akkor üzemeltesse, ha:

- Az üzemeltetői kézikönyvben leírt biztonságos gépkezelést megtanulta, és a munkagépet ennek megfelelően üzemelteti.
 - 1 Elkerüli a veszélyes helyzeteket.
 - 2 Soha nem mulasztja el az üzemeltetés előtti ellenőrzést.
 - 3 Használat előtt mindig végrehajtja a működési teszteket.
 - 4 Terepszemlét tart a munkahelyen.**
Megismeri és megérti a terepszemlét, mielőtt áttérne a következő témakörre.
 - 5 Csak rendeltetésszerűen használja a munkagépet.

Terepszemle, alapvető ismeretek

A munkahelyi terepszemle segíti a kezelőt annak eldöntésében, hogy a munkaterület elég biztonságos-e a munkagép működtetéséhez. Ezt az üzemeltetőnek el kell végeznie, mielőtt a munkagépet átvinné a munkaterületre.

A kezelőszemély felelőssége a munkaterületen fennálló veszélyek megismerése és megjegyzése, illetve azok figyelembe vétele és elkerülése a munkagép mozgatása, üzembe helyezése és működtetése közben.

Terepszemle ellenőrző lista

Ismerje fel és kerülje el az alábbi veszélyes helyzeteket:

- levágások vagy mélyedések
- zökkenők, földön lévő akadályok vagy szemét
- lejtős felületek
- instabil vagy csúszós felületek
- fej feletti akadályok vagy nagyfeszültségű vezetékek
- veszélyes helyszínek
- a gépre ható összes terhelőerőnek ellenállni nem képes alátámasztó felület
- szél és időjárási körülmények
- illetéktelen személy jelenléte
- egyéb esetleges nem biztonságos helyzet

Ellenőrzések


Matricák ellenőrzése

A következő oldalon lévő képek használatával ellenőrizze, hogy minden matrica jól olvasható és a helyén van.

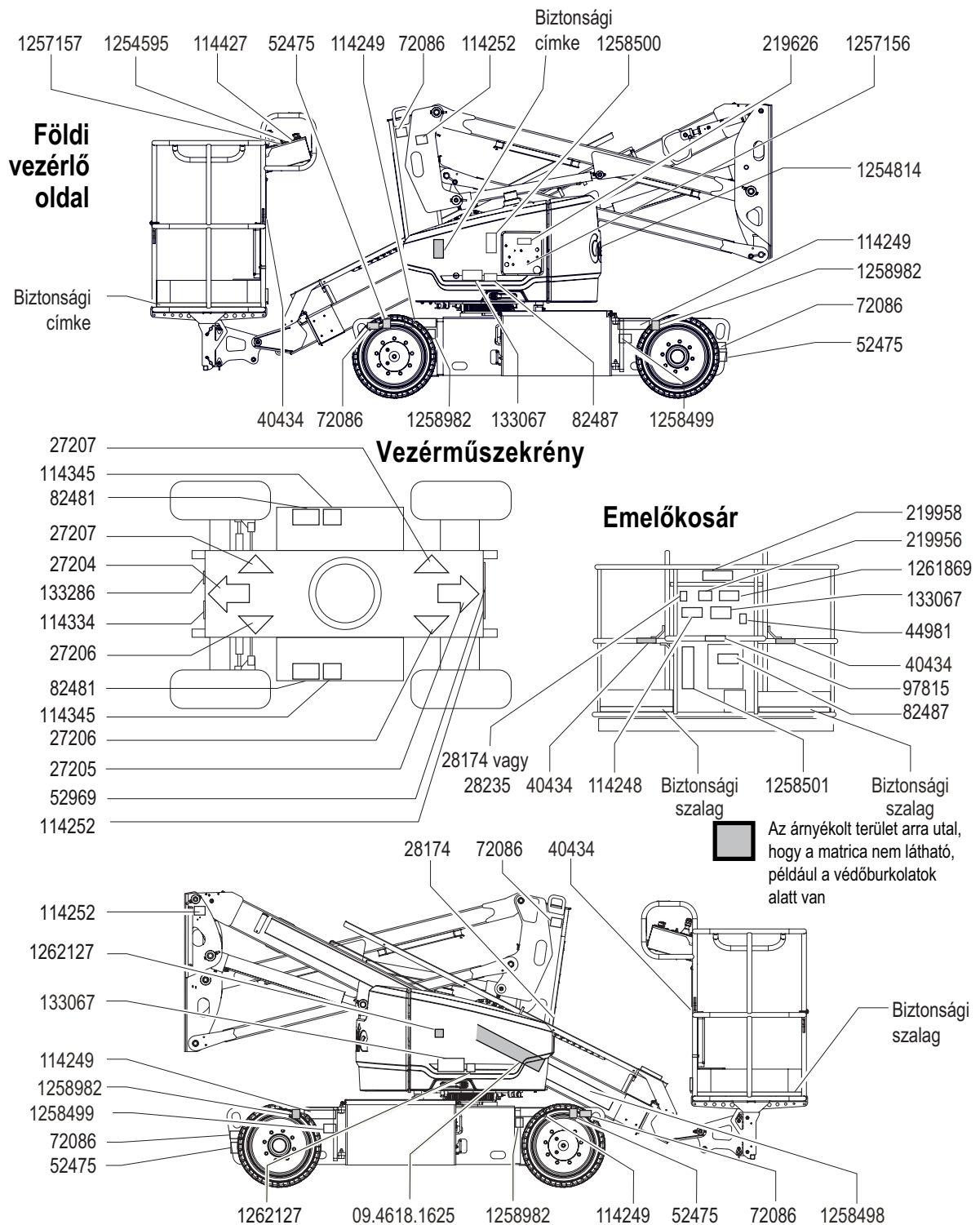
Alább található a matricák felsorolása a mennyiségek megjelölésével és a leírásokkal.

Alkatrész sz.	Matrica leírása	Menny.
27204	Nyíl – Kék	1
27205	Nyíl – Sárga	1
27206	Háromszög – Kék	2
27207	Háromszög – Sárga	2
28174	Címke – Emelőkosár áramellátás, 230V	2
40434	Címke – Kötél beakasztási pont	4
133286	Címke – Töltő áramellátás, 230V	1
52969	Cosmetic – Genie gém	1
1258498	Cosmetic – Z-33/18	1
219956	Címke – Emelőkosár túlterhelés	1
82481	Címke – Akkumulátor/töltő biztonság	2
82487	Címke – Olvassa el a kézikönyvet	2
219958	Címke – Billenés, zúzódás veszély	1
1258501	Címke – Billenés veszély, CE	1
97815	Címke – Bejárat leengedése	1
114249	Címke – Billenés veszély, Abroncsok	4
114252	Címke – Billenés veszély	3
133067	Címke – Áramütés veszély, végálláskapcsolók	3
1257156	Földi kezelőpult	1

Alkatrész sz.	Matrica leírása	Menny.
1257157	Emelőkosár kezelőpult	1
1258982	Címke – Kerék terhelés	4
1258499	Címke – Emelési diagram, Z-33/18	2
114248	Címke – Billenés veszély, Dőlésszög-riasztás	1
114334	Címke – Áramütés veszély, AC tápegység	1
114345	Címke – Billenés veszély, Akkumulátorok	2
1254595	Cosmetic — Genie	1
219626	Cosmetic — Genie	1
1258500	Címke – Vészhelyzeti leengedés	1
1254814	Cosmetic — Genie kék	1
09.4618.1625	Címke – Genie	1
52475	Címke – Lekötözés	4
72086	Címke – Emelési pont	6
1261869	Címke – Kiugrás veszély	1
1262127	Címke – Ne használjon vizet	2
114427	Üveg védő	1

 Az árnyékolt terület arra utal, hogy a matrica nem látható, például a védőburkolatok alatt van

Ellenőrzések



Üzemeltetési utasítások



Csak akkor üzemeltesse, ha:

- Az üzemeltetői kézikönyvben leírt biztonságos gépkezelést megtanulta, és a munkagépet ennek megfelelően üzemelteti.
 - 1 Elkerüli a veszélyes helyzeteket.
 - 2 Soha nem mulasztja el az üzemeltetés előtti ellenőrzést.
 - 3 Használat előtt mindig végrehajtja a működési tesztek.
 - 4 Terepszemlét tart a munkahelyen.
- 5 Csak rendeltetésszerűen használja a munkagépet.**

Alapelvek

Az Üzemeltetési utasítások c. rész a munkagép üzemeltetésének minden vonatkozásában ellátja utasításokkal. A kezelőszemély felelőssége a felhasználási, biztonsági és felelősségi kézikönyvekben lévő minden biztonsági rendszabály és utasítás betartása.

A gépet csak személyek, szerszámaik és a szükséges anyagok felemelésére szabad használni. Minden más használati mód veszélyes.

A munkagépet csak arra kiképzett, illetékes személyzet kezelheti. Ha a munkagépet ugyanazon műszak alatt különböző időpontokban több kezelő is üzemelteti, mindegyiknek kezelői képesítéssel kell rendelkeznie és köteles a felhasználást, biztonságot és a felelősséget ismertető kézikönyvben található biztonsági szabályokat és utasításokat betartani. Ez azt jelenti, hogy a munkagép használata előtt minden új kezelőnek el kell végeznie a használatot megelőző ellenőrzést, a működési tesztek és a munkahelyi terepszemlét.

Üzemeltetési utasítások

Vészleállító gomb

A gép összes funkciójának a leállításához nyomja meg a piros vészleállító gombot a földi kezelőpanelen.

Javítson meg minden olyan funkciót, amely benyomott piros Vészleállás gomb esetén is működik.

A földi vezérlők kiválasztása és használata hatálytalanítja az emelőkosár piros Vészleállás gombját.

Kisegítő tápegység

Használja a kisegítő tápegységet, ha az eredeti energiaforrás meghibásodik.

- 1 Fordítsa a kulcsos átkapcsolót földi vagy emelőkosárbeli kezelésre.
- 2 Húzza ki a piros Vészleállás gombot bekapcsolt helyzetbe.
- 3 Lépjen a lábkapcsolóra, ha a kisegítő kezelőszerveket az emelőkosárból üzemelteti.
- 4 Egyidejűleg tartsa a kisegítő tápforrás kapcsolóját valamelyik oldalon, majd aktiválja a kívánt funkciót.



A meghajtás funkció nem működik kisegítő tápforrásról.

Üzemeltetés földről

- 1 Fordítsa a kulcsos átkapcsolót földi kezelésre.
- 2 Húzza ki a piros Vészleállás gombot bekapcsolt helyzetbe.

Az emelőkosár elhelyezése

- 1 Nyomja le és tartsa nyomva a funkció aktiválás gombot.
- 2 Állítsa be a megfelelő billenőkapcsolót a kezelőpanelen található jelölések szerint.



A meghajtás és kormányzás funkciók nem állnak rendelkezésre a földi vezérlés esetén.

Üzemeltetési utasítások

Üzemeltetés emelőkosárból

- 1 Fordítsa a kulcsos átkapcsolót emelőkosárbeli vezérlésre.
- 2 Húzza ki mind a földi, mind az emelőkosárbeli piros Vészleállás gombot bekapcsolt helyzetbe.

Az emelőkosár elhelyezése

- 1 Állítsa be a gémfunkció-sebességszabályzót a kívánt sebességre.

Megjegyzés: A gémfunkció-sebességszabályzó nem befolyásolja a haladási és kormányzási funkciókat.

- 2 Lépjen a lábkapcsolóra.
- 3 Lassan mozgassa a megfelelő szabályozókart vagy billenőkapcsolót a kezelőpanelen található jelölések szerint.

Kormányzás

- 1 Lépjen a lábkapcsolóra.
- 2 Fordítsa el a kormánykerekeket a hajtóművezérlő kar tetején lévő billenőkapcsolóval.

Használja az emelőkosárban lévő kezelőpanelen és a hajtóműszekrényen található szinkódolt nyilakat annak meghatározására, hogy a kerekek merre fognak elfordulni.

Vezetés

- 1 Lépjen a lábkapcsolóra.
- 2 Sebesség növelése: Lassan mozdítsa ki a hajtóművezérlő kart középhelyzetéből.

Sebesség csökkentése: Lassan mozdítsa ki a hajtóművezérlő kart a középhelyzet felé.

Leállítás: Vigye vissza a hajtóművezérlő kart középhelyzetébe, vagy engedje fel a lábkapcsolót.

Használja az emelőkosárban lévő kezelőpanelen és a hajtóműszekrényen található szinkódolt nyilakat annak meghatározására, hogy a gép merre fog menni.

A munkagép haladási sebessége korlátozott, ha a gémekek fel vannak emelve vagy meg vannak hosszabbítva.

▲ Haladás lejtőn

Határozza meg a munkagépre megengedett névleges hajlásszöget emelkedőn, lejtőn, illetve oldalirányban, majd határozza meg a lejtő hajlásszögét.



Maximálisan megengedett névleges meredekség, emelőkosár lejtőn (névlegesíthető):

30% (17°)



Maximálisan megengedett névleges meredekség, emelőkosár emelkedőn:

20% (11°)



Maximálisan megengedett névleges meredekség oldalirányban:

25% (14°)

Megjegyzés: A névleges hajlásszög csak a talaj megfelelő állapota és elégséges tapadás esetén érvényes.

Győződjön meg arról, hogy a gép a vízszintes helyzet alatt, és az emelőkosár a nem kormányzott kerekek között van.

Üzemeltetési utasítások

A lejtő hajlásszögének meghatározása:

Mérje meg a hajlásszöget digitális inklinométerrel VAGY használja az alábbi eljárást.

A következőkre lesz szükség:

- libellás szintező
- egy erős lécs, legalább 1 méter hosszú
- mérőszalag

Fektesse a lécet a lejtőre.

Alsó végénél helyezze a vízszintezőt a lécs tetejére, majd emelje meg a lécs alsó végét addig, amíg a lécs vízszintes állapotba nem kerül.

Miközben a falécs vízszintes helyzetben tartja, mérje meg a függőleges távolságot a falécs alja és a talajszint között.

Ossza el a kapott függőleges távolságot a lécs hosszával, majd a kapott értéket szorozza meg 100-zal.

Példa:



Lécs = 3,6 m

Vízszintes távolság = 3,6 m

Függőleges távolság = 0,3 m

$0,3 \text{ m} \div 3,6 \text{ m} = 0,083$; $0,083 \times 100 = 8,3\%$ -os hajlásszög

Ha a hajlásszög túllépi a legnagyobb megengedett emelkedőre, lejtőre vagy oldalirányú dőlésre vonatkozó értéket, akkor a gépet meg kell emelni vagy el kell távolítani az adott területről. Lásd a Szállítási és emelési utasítások c. részt.

Meghajtás-aktiválás

A világitó jelzőfény azt jelenti, hogy a gép túlhaladt a nem kormányzott keréken és a haladási funkció megszakadt.

Haladáshoz mozgassa a meghajtás-aktiválás kapcsolót valamelyik oldalra, majd lassan mozdítsa ki a hajtóművezérlő kart középhelyzetéből.



Legyen tudatában annak, hogy a munkagép esetleg a meghajtás- és kormányzásvezérlők elmozdítási irányával ellenkező irányban indul el.

Mindig használja az emelőkosárban lévő kezelőpanelen és a hajtóműszekrényen található színekódolt nyilakat annak meghatározására, hogy a gép merre fog menni.

Megjegyzés: Az automata szabályozó rendszer miatt a forgóasztal le lehet tiltva, ha a gép behúzott helyzetben van. Ez az üzenet megjelenik a kijelzőn.

Az automata szabályozó rendszer miatt az elsődleges gép működése le lehet tiltva, ha a gép közel van a hajtóműszekrényhez. Ez az üzenet megjelenik a kijelzőn.

Az automata szabályozó rendszer miatt az elsődleges gémet fel lehet emelni a másodlagos gép ereszkedése közben. Ez az üzenet megjelenik a kijelzőn.

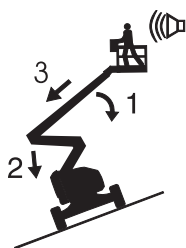
Üzemeltetési utasítások

Munkagép nem vízszintes jelzőfény



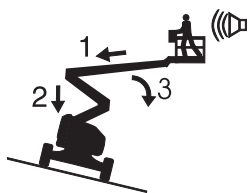
Amikor megszólal a dőlésszög-riasztás, miközben az emelőkosár fel van emelve, kigyullad a "gép nincs szintben" jelzőfény, és nem fog működni a gép mozgatása az egyik vagy mindkét irányba. Vizsgálja meg a gép helyzetét a lejtőn az alábbi ábra szerint.

Kövesse a gép leengedésére vonatkozó lépéseket, majd állítsa azt szilárd, vízszintes felületre. Leengedés közben ne forgassa el a gémet.



Ha a dőlésszög-riasztás megszólal, és az emelőkosár emelkedőn van:

- 1 Engedje le az elsődleges gémet.
- 2 Engedje le a másodlagos gémet.
- 3 Húzza vissza az elsődleges gémet.



Ha a dőlésszög-riasztás megszólal, és az emelőkosár lejtőn van:

- 1 Húzza vissza az elsődleges gémet.
- 2 Engedje le a másodlagos gémet.
- 3 Engedje le az elsődleges gémet.

Emelőkosár-túlterhelés jelzőfény



A jelzőfény villogása az emelőkosár túlterhelését jelzi és egyetlen funkció sem működik. Az emelőkosár-kezelőpulton lévő LCD-képernyő kijelzése PLATFORM IS OVERLOADED

(EMELŐKOSÁR TÚL VAN TERHELVE) lesz.

Távolítson el terhelést az emelőkosárból mindaddig, amíg a villogás meg nem szűnik.

Ha az emelőkosár LCD képernyőjén megjelenik az OVERLOAD RECOVERY (TÚLTERHELÉS VISSZANYERÉS) üzenet, akkor aktiválódott a vészhelyzeti leengedő rendszer, miközben az emelőkosár túl volt terhelve. Az üzenet nullázásával kapcsolatban további információk érhetők el a megfelelő Genie kézikönyvben.

Minden használat után

- 1 Válasszon biztonságos parkolóhelyet – szilárd, vízszintes, akadályoktól és forgalomtól mentes felületen.
- 2 Húzza vissza és engedje le a gémet behúzott helyzetbe.
- 3 Forgassa el a forgóasztalt úgy, hogy a gép a nem kormányzott kerekek között legyen.
- 4 Fordítsa a kulcsos átkapcsolót Ki helyzetbe, majd vegye ki a kulcsot az illetéktelen használat megakadályozása céljából.
- 5 Töltse fel az akkumulátorokat.

Üzemeltetési utasítások



Az akkumulátorra és a töltőre vonatkozó utasítások

Emelési utasítások:

- Ne használjon külső töltőt vagy segédakkumulátorokat.
- Az akkumulátorok töltését jól szellőző helyen végezze.
- A töltéshez használja a töltőn megadott, megfelelő váltakozó áramú bemeneti feszültséget.
- Csak Genie által jóváhagyott akkumulátorokat és töltőt használjon.
- Ne üzemeltesse a munkagépet, ha az akkumulátortöltő be van dugva.

Az akkumulátor töltése

- 1 Az akkumulátorok töltése előtt győződjön meg arról, hogy az akkumulátorok csatlakoztatva vannak.
- 2 Nyissa fel az akkumulátorrekeszt. A rekesznek a teljes feltöltési ciklus alatt mindvégig nyitva kell maradnia.

Standard akkumulátorok

- 1 Vegye le az akkumulátor szellőzőnyílásairól a védőkupakokat és ellenőrizze az akkumulátor savszintjét. Ha szükséges, adjon hozzá a lemezek elfedéséhez éppen elegendő desztillált vizet. Ne töltse túl a töltési ciklus előtt.
- 2 Helyezze vissza az akkumulátor szellőzőnyílásaira a védőkupakokat.
- 3 Csatlakoztassa az akkumulátortöltőt földelt váltóáramú áramkörre.
- 4 A töltő jelezni fogja, ha az akkumulátor teljesen fel van töltve.
- 5 Ellenőrizze az akkumulátor savszintjét, amikor a töltési ciklus befejeződött. Ha szükséges, töltse fel desztillált vízzel a töltőcső aljáig. Ne töltse túl.

Szárazakkumulátor kezelési és töltési utasítások

- 1 Vegye le az akkumulátor szellőzőkupakjait és véglegesen távolítsa el a műanyag tömítést az akkumulátor szellőzőnyílásaiból.
- 2 Töltse fel mindegyik cellát akkumulátorsavval (elektrolit) mindaddig, amíg a szint elég magas a lemezek elfedéséhez.

Csak a töltési ciklus befejeződése után töltse fel a maximális szintig. A túltöltés az akkumulátorsav túlcsoordulását okozhatja töltés közben. A kifolyt akkumulátorsavat szódabikarbóna és víz keverékével semlegesítse.

- 3 Helyezze vissza az akkumulátor szellőzőnyílásaira a védőkupakokat.
- 4 Töltse fel az akkumulátorokat.
- 5 Ellenőrizze az akkumulátor savszintjét, amikor a töltési ciklus befejeződött. Ha szükséges, töltse fel desztillált vízzel a töltőcső aljáig. Ne töltse túl.

Szállítási és emelési utasítások



Emelési utasítások:

- ☑ A Genie vállalat javaslatként adja meg ezeket a biztonsági információkat. Kizárólag a felhasználó felelőssége meggyőződni a gépek megfelelő biztosításáról, valamint a megfelelő utánfutó kiválasztásáról a megfelelő szállítmányozási szabályoknak, más helyi szabályoknak vagy az adott vállalat irányelveinek megfelelően.
- ☑ Azok a Genie ügyfelek, akik bármely emelő vagy Genie termék konténerbe helyezését igénylik, lépjenek kapcsolatba olyan minősített szállító vállalattal, amely megfelelő tapasztalattal rendelkezik az emelőberendezések nemzetközi szállításra való előkészítésében, felrakásában és rögzítésében.
- ☑ Csak arra minősített emelőszerkezet-üzemeltetők helyezhetik a munkagépet a teherautóra, illetve vehetik le onnan.
- ☑ A szállító jármű vízszintes felületen kell parkoljon.
- ☑ A szállító járművet rögzíteni kell, hogy ne gurulhasson a rakodás közben.
- ☑ Győződjön meg arról, hogy a jármű kapacitása, a teherhordó felületek, illetve a láncok és hevederek megfelelő teherbírásúak, és képesek a munkagép súlyának ellenállni. A Genie emelők igen nehezek a méretükhöz képest. Nézze meg a gép súlyát a sorozatcímken. A sorozatszámot tartalmazó címke elhelyezkedésével kapcsolatban tekintse át az Ellenőrzések c. részt.

- ☑ Szállítás előtt győződjön meg arról, hogy a forgóasztal rögzítve van a forgóasztalrögzítőzárral. Feltétlenül oldja ki a forgóasztal zárolását üzemelés előtt.
- ☑ A munkagépet ne üzemeltesse olyan lejtőn, amelynek meredeksége meghaladja a gépre érvényes névleges értéket a lejtőn felfelé, lefelé vagy oldalirányban. Lásd a Haladás lejtőn c. szakaszt az Üzemeltetési utasítások c. részben.
- ☑ Ha a szállítójármű hordfelületének hajlásszöge meghaladja az emelkedőre vagy lejtőre megadott maximális névleges hajlásszöget, a munkagépet csörlővel kell felrakni és levenni, a fent leírtak szerint. Nézze meg a Specifikációk c. szakaszban a névleges hajlásszögeket.

Szabad kerékkonfiguráció csörlős vontatáshoz

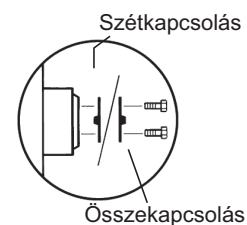
Támassza ki a kerekeket, hogy a gép ne gurulhasson el.

Oldja ki a nem kormányzott kerekek fékezését, elfordítva a meghajtáselosztó leválasztó sapkáit.

Győződjön meg arról, hogy a csörlőkötél megfelelően van csatlakoztatva a hajtóműszerkrény lekötési pontjaira, és sehol nincs az útjában akadály.

Hajtsa végre a leírt lépéseket az ellenkező irányban a fékek újra-bekapcsolásához.

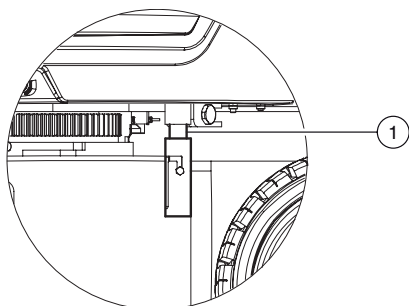
Megjegyzés: A Genie Z-33/18 gépet nem javasolt vontatni. Ha a gépet vontatni szükséges, akkor nem szabad túllépni a 3,2 km/óra sebességet.



Szállítási és emelési utasítások

Rögzítés tehergépkocsihoz vagy utánfutóhoz átszállításkor

A gép szállításakor minden esetben használja a forgóasztal elfordulását megakadályozó pecket.



1 Forgóasztal rögzítő pecek

Fordítsa a kulcsos átkapcsolót Ki helyzetbe, majd vegye ki a kulcsot szállítás előtt.

Vizsgálja meg, hogy nincs-e a gépen laza vagy nem rögzített tárgy.

Az alváz rögzítése

Nagy terhelési kapacitású láncokat használjon.

Legalább 4 láncot vagy pántokat használjon.

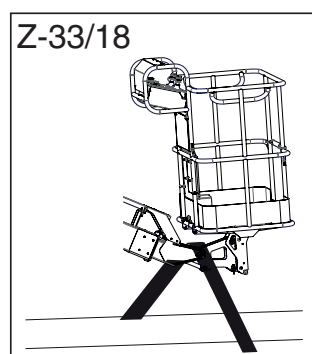
Úgy állítsa be a kötélzetet, hogy az ne károsítsa a láncokat.

A diagramhoz tekintse át az emelési utasításokat.

Az emelőkosár rögzítése – Z-33/18

Győződjön meg arról, hogy az emelőkosár behúzott helyzetben van.

Az emelőkosarat gép végénél található nylon pánttal rögzítse (lásd alább). Ne használjon túlzott lefelé ható erőt az alsó rész rögzítésekor.



Szállítási és emelési utasítások



Emelési utasítások:

- ☑ Csak képzett személyek köthetik át a gépet.
- ☑ Csak képzett emelő személyek végezhetik a gép daruval történő felemelését, az összes hatályos szabályozás betartásával.
- ☑ Ellenőrizze, hogy a daru, a támasztófelületek, valamint a pántok vagy kötelek elbírják a gépet. Nézze meg a gép súlyát a sorozatcímken.

Emelési utasítások

Teljesen engedje le és húzza vissza a gémet. Vegye le az összes instabil elemet a gépről.

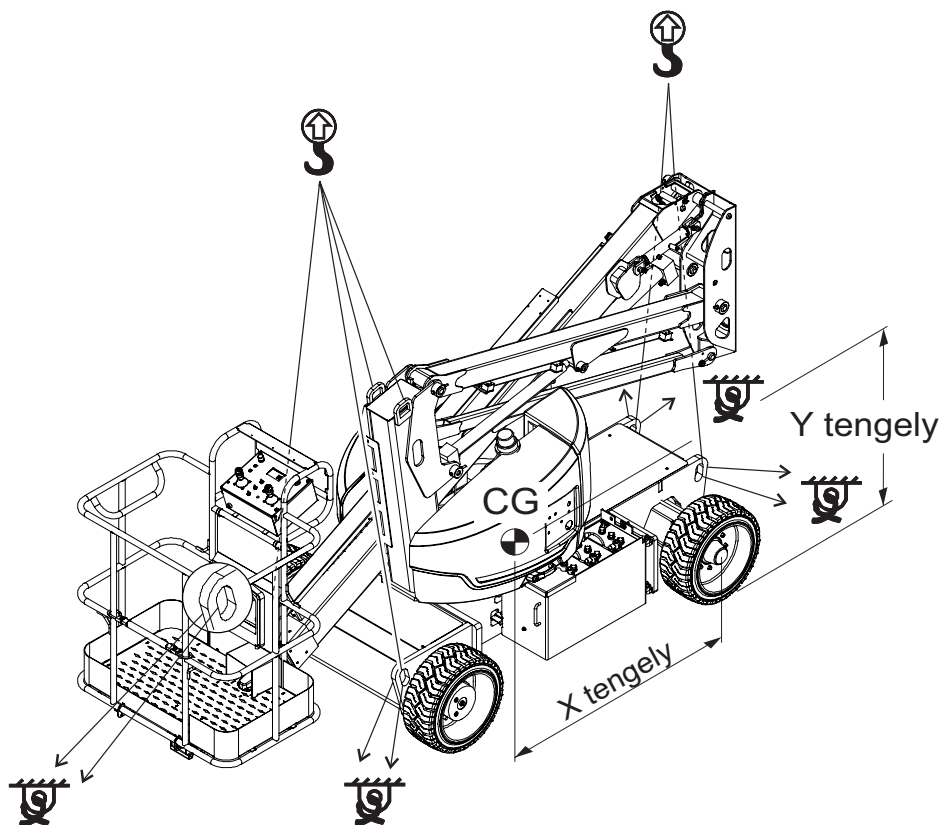
A forgóasztal rögzítéséhez használja az elfordulás-zárolót.

Határozza meg a munkagép súlypontját az ezen az oldalon található kép segítségével.

A kötélzetet csak a munkagépen lévő kijelölt emelési pontokhoz csatlakoztassa.

Állítsa be úgy a kötélzetet, hogy a munkagép sérülése elkerülhető legyen és a munkagép vízszintes helyzetben maradjon.

Tömegközéppont	X tengely	Y tengely
Z-33/18	925,3 mm 36,4 in	682 mm 26,9 in



Karbantartás



Emelési utasítások:

- ☑ A kezelő csak az ebben a kézikönyvben szereplő rutin karbantartási műveleteket végezheti el.
- ☑ A beütemezett karbantartási vizsgálatokat csak szakképzett szerviztechnikus végezheti el, a gyártó előírásai és a felelősséget ismertető kézikönyvben felsorolt követelmények szerint.
- ☑ Az anyagokat a kormányzati szabályozásoknak megfelelően kell ártalmatlanítani.
- ☑ Csak a Genie által jóváhagyott cserealkatrészeket használjon.

Karbantartási szimbólumok jelmagyarázata

Ebben a kézikönyvben az alábbi szimbólumok használatosak az utasítások jobb megértése érdekében. Ha a karbantartási eljárás elején egy vagy több szimbólum jelenik meg, az az alábbiakat jelenti.



Azt jelenti, hogy ezen eljárás végrehajtásához szerszámok szükségesek.



Azt jelenti, hogy ezen eljárás végrehajtásához új alkatrészek szükségesek.

Ellenőrizze a hidraulikaolaj szintjét



A hidraulikaolaj megfelelő szinten tartása szükséges a gép megfelelő működéséhez. Nem megfelelő hidraulikaolaj-szintek megkárosíthatják a hidraulikus rendszer alkatrészeit. A naponkénti ellenőrzés lehetővé teszi, hogy az ellenőrző észrevegye az olajsint a hidraulikarendszer-problémákra utaló változásait.

- 1 Győződjön meg arról, hogy a gép behúzott helyzetben van.
- 2 Ellenőrizze az olajsintet a hidraulika olaj tank oldalán.
- ☉ **Eredmény:** A hidraulika olaj szintjének a teli fekete jelzésnél kell lennie.
- 3 Ha szükséges, adjon hozzá olajat. Ne töltse túl.

Hidraulikaolaj-specifikációk

Hidraulikaolaj-specifikációk	Shell Tellus S2 V46 vagy hasonló
------------------------------	----------------------------------

Karbantartás

Ellenőrizze az akkumulátorokat



Az akkumulátor megfelelő állapota létfontosságú a munkagép megfelelő működéséhez és a biztonságos üzemeléshez. A nem megfelelő folyadékszintek, a sérült kábelek és a helytelen csatlakoztatások egy alkotóelem sérülését okozhatják és veszélyes helyzetet idézhetnek elő.

⚠ Áramütésveszély. Feszültség alatti avagy „élő” áramkörök érintése halált vagy súlyos sérülést okozhat. Ne viseljen gyűrűt, órát vagy egyéb ékszert.

⚠ Testi sérülés veszélye. Az akkumulátorok savat tartalmaznak. Vigyázzon, hogy az akkumulátorsav ne ömöljön ki, és kerülje a vele való érintkezést. A kifolyt akkumulátorsavat szódabikarbóna és víz keverékével semlegesítse.

- 1 Viseljen védőruházatot és védőszemüveget.
- 2 Győződjön meg arról, hogy a kábelcsatlakozások szorosak és korróziómentesek.
- 3 Győződjön meg arról, hogy az akkumulátor-rögzítőkeretek stabilan a helyükön vannak.

Standard akkumulátorok

- 4 Vegye le az akkumulátor szellőzőnyílásairól a védőkupakokat.
- 5 Ellenőrizze az akkumulátorsav szintjét. Ha szükséges, töltsen fel desztillált vízzel az akkumulátor-töltőcső aljáig. Ne töltsen túl.
- 6 Helyezze vissza az akkumulátor szellőzőnyílásaira a védőkupakokat.

Megjegyzés: A kivezetések levédésével és rozsdamentes tömítés hozzáadásával meg lehet előzni a rozsdakialakulását az akkumulátor kivezetéseken és a kábeleknél.

Tervszerű karbantartás

Ezen a munkagépen a negyedévenként, évenként és kétévenként végrehajtott karbantartást erre kiképzett és minősített személynek szabad elvégeznie, a munkagép szervizkézikönyvében található eljárások szerint.

Legalább három hónapig nem használt munkagépeken az újbóli használat előtt el kell végezni a negyedévenkénti ellenőrző vizsgálatot.

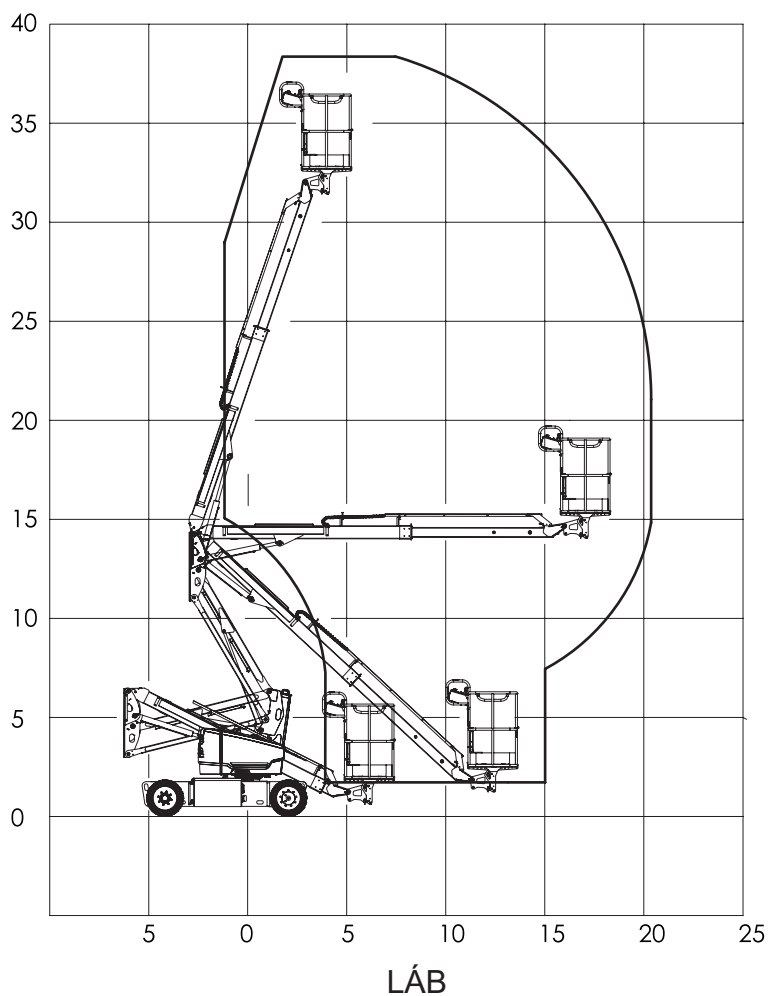
Specifikációk

Z-33/18	
Magasság, munkavégzési maximum	12 m
Magasság, emelőkosár maximum	10 m
Magasság, behúzott maximum	1,98 m
Vízszintes, maximum	5,57 m
Szélesség	1,50 m
Hosszúság, behúzott	4,17 m
Maximális teherbírás	200 kg
Maximális szélesség	45 km/h (12,5 m/mp)
Kerékalap	1,90 m
Forgási sugár (külső)	3,07 m
Forgási sugár (belső)	1,90 m
Forgóasztal forgás	400° nem folytonos
Forgóasztal hátsó részének túlnyúlása	N/A
Vezetési sebesség, behúzva	5,2 km/h (1,44 m/mp)
Vezetési sebesség, gémeke felemelve és behúzva*	0,86 km/h (0,24 m/mp)
Vezetési sebesség, gémeke kinyújtva**	0,23 km/h (0,06 m/mp)
Föld hézag, tengely	14,6 cm
Kezelőszervek	24V DC proporcionális
Súly	
2WD	3665 kg (8,080 lbs)
A gép tömege eltérő lehet különböző konfigurációknál.	
Emelőkosár méretek (hosszúság x szélesség)	117 cm x 76 cm
Emelőkosár szintezése	önszintező
A vibráció teljes értéke, melynek a kézikaros rendszer kivan téve, nem lépi túl a 2,5 m/s ² értéket.	
A teljes test gyorsulásának súlyozott négyzetes középértéke nem haladja meg a 0,5 m/s ² értéket	
Váltóáramú aljzat az emelőkosárban	standard
Hidraulikai nyomás, maximum (gémfunkciók)	207 bar
Hidraulikus tank kapacitása	20,8 l
Kisegítő tápegység feszültség	24V DC
Rendszer feszültség	48V DC
Abronsz méret	56x23x43 cm (22x9x17 in)

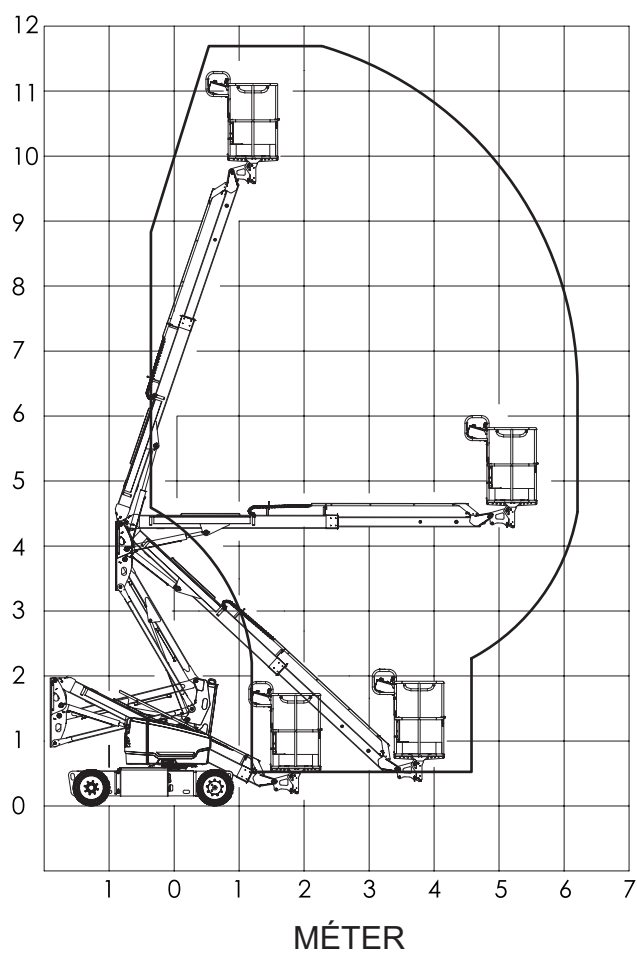
Kibocsátott, levegőben terjedő zaj	
Hangnyomásszint a földön munkaállomás	< 70 dBA
Hangnyomásszint az emelőkosárban munkaállomás	< 70 dBA
Maximálisan megengedett névleges meredekség, behúzott állapotban	
Emelőkosár lejtőn	30% (17°)
Emelőkosár emelkedőn	20% (11°)
Oldalsó dőlés	25% (14°)
Megjegyzés: A névleges hajlásszög csak a talaj megfelelő állapota és elégséges tapadás esetén érvényes.	
Padlófelület terhelési információ	
Maximális abroncssterhelés	1925 kg
Abronsz érintkezési nyomás	483 kPa
Elfoglalt talaj nyomás	991 kg/m ² 9,72 kPa
Megjegyzés: A padlófelületre vonatkozó terhelési információ hozzávetőleges és nem tartalmazza a különböző opcionális konfigurációkat. Csak megfelelő biztonsági tényezőkkel együtt használandó.	
Termékeink folyamatos javítása alapvető Genie irányelv. A termékspecifikációk megváltozhatnak értesítés vagy kötelezettség nélkül.	
*Gémeke felemelve vagy meghosszabbítva de a megengedett tartományon belül	
**Gém kinyújtva, forgóasztal elforgatva, a megengedett tartományon kívül	

Specifikációk

Tartományok



Specifikációk



www.genielift.com

Forgalmazza: