

Specifikáció

Model	Z-45/25 DC & Bi	Z-45/25J DC & Bi
Méretetek	Metrikus	Metrikus
Maximális munkamagasság*	15.87 m	15.94 m
Maximális platformmagasság	13.87 m	13.94 m
Maximális vízszintes kinyúlás	7.62 m	7.65 m
Felemelt gém teleszkópkar távolsága	7.04 m	7.04 m
▲ Platform hossz	0.76 m	0.76 m
▲ Platform szélesség	1.83 m	1.83 m
▲ Magasság – szállítási	2.00 m	2.00 m
▲ Hossz – szállítási	5.56 m	6.83 m
▲ Szélesség	1.79 m	1.79 m
▲ Tengelytávolság	2.03 m	2.03 m
▲ Alvázmagasság – Központ	0.24 m	0.24 m

Termelékenység

Teherbírás	227 kg	227 kg
Platform elfordulás	180°	160°
Függőleges gém elfordulás	—	135°
Zsámoly elfordulása	355° nem folyamatos	355° nem folyamatos
Zsámoly-kilengés	zero	zero
Haladási sebesség – tárolási	4.8 km/h	4.8 km/h
Haladási sebesség – kiemelve**	1.00 km/h	1.00 km/h
Kapaszkodóképesség – 4WD – tárolási***	30%	30%
Fordulási sugár – belül	1.83 m	1.83 m
Fordulási sugár – kívül	4.27 m	4.27 m
Vezérlő	12 V DC arányos	12 V DC arányos
Gumiabroncsok	23 x 37 cm	23 x 37 cm

Energia

Motor – DC	48V DC (nyolc 6 V akkumulátor, 350 Ah kapacitású)
Motor – Bi-energia	8V DC (nyolc 6 V akkumulátor, 350 Ah kapacitás), Tier IV Kubota 9,9 kW (13,3 LE) dízel meghajtású generátor
Segédmotor	24 V DC
Hidraulikus tank kapacitás	30.3 L
Tank kapacitás	34.1 L

Hang és rezgésszint

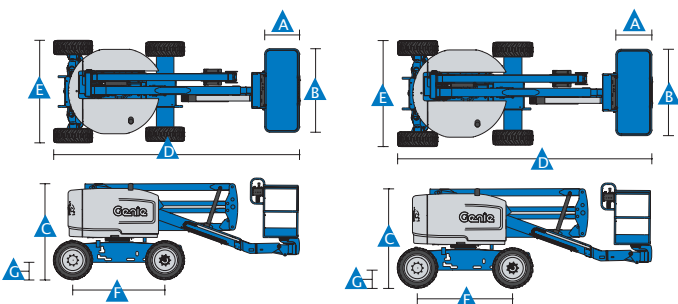
Hangnyomásszint (földi munkaállomás)	70 dBA (DC)	78 dBA (Bi)	70 dBA (DC)	78 dBA (Bi)
Hangnyomásszint (platform munkaállomás)	70 dBA (DC)	76 dBA (Bi)	70 dBA (DC)	76 dBA (Bi)
Vibráció	<2.5 m /s ²		<2.5 m /s ²	

Súly****

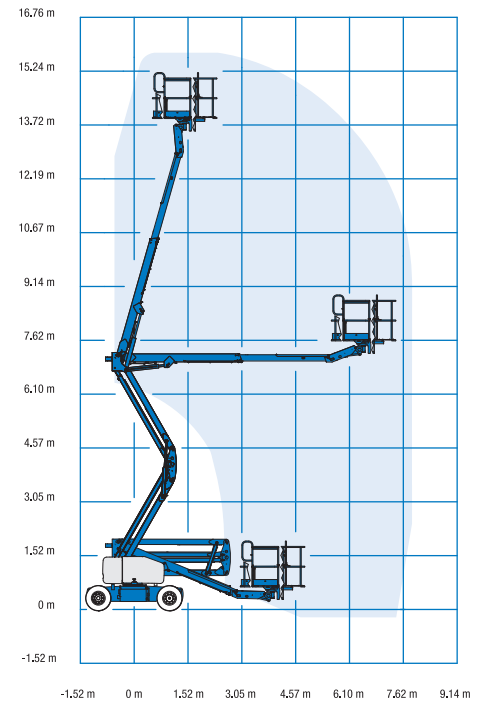
CE DC (habbal töltött kerekek)	6,963 kg	7,394 kg
CE Bi-energia (habbal töltött kerekek)	7,190 kg	7,620 kg

Szabványoknak való megfelelés

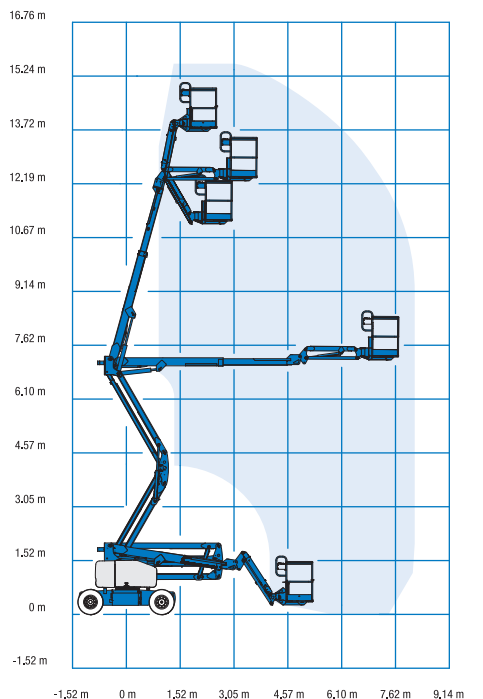
EU Directives: 2006/42/EC – Machinery Directive
Harmonized Standards: EN280:2001+A2:2009; 2004/108/EC (EMC); 2006/95/EC (LVD); 2000/14/EC (Outdoor Noise)



Mozgástartomány Z-45/25



Mozgástartomány Z-45/25J



* A munkamagasság megfelelője: platformmagasság plusz 2 m.
** Emelő üzemmódban (emelt platform), a gépet szilárd és vízszintes felületre tervezték.

*** Kapaszkodóképesség a lejtőkön való vezetésre vonatkozik. Lásd a használati utasítást a részletekért.

**** A súly a beállításoktól és (vagy) az ország szabványainak függvényében változhat.