

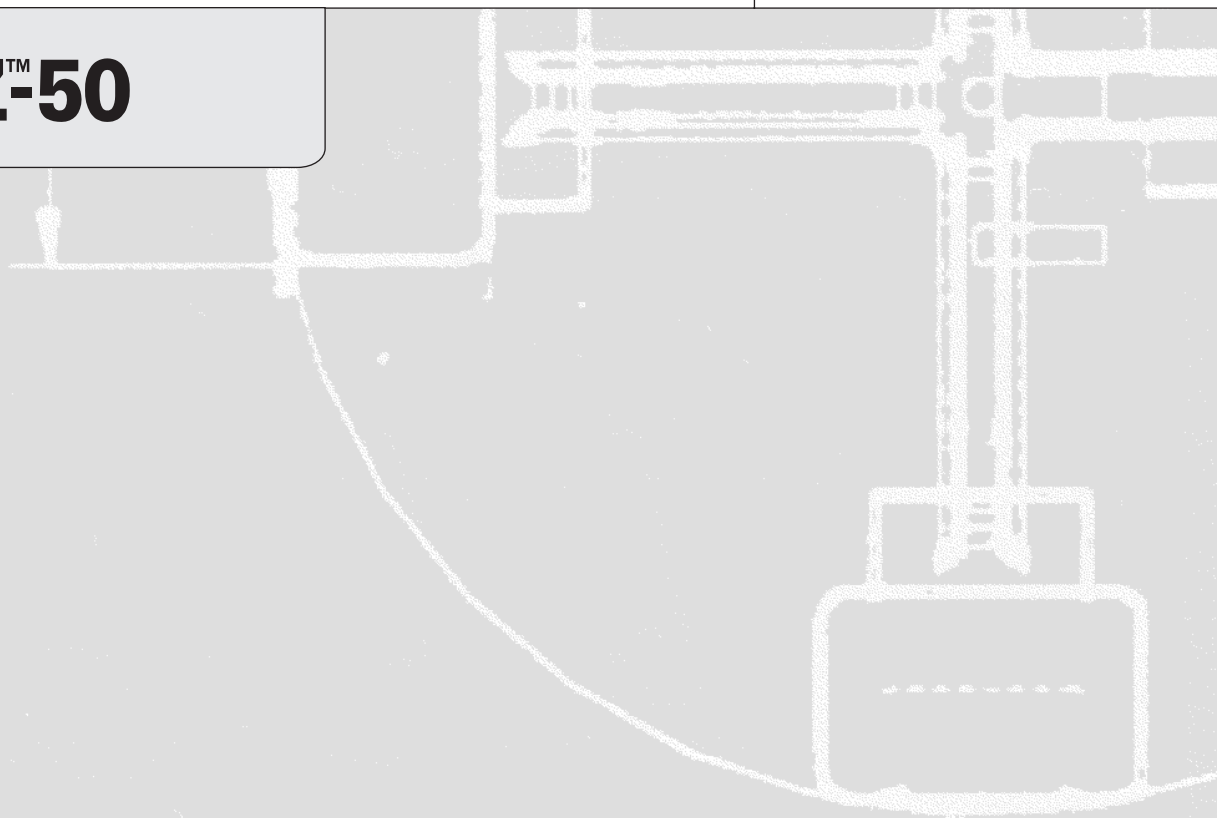
Genie®



Üzemeltetői kézikönyv *karbantartási tudnivalókkal*

Second Edition
First Printing
Part No. 114164HU

TZ™-50



Fontos

A munkagép használata előtt olvassa el, értse meg, majd tartsa be ezeket a biztonsági előírásokat és az üzemeltetési utasításokat. A munkagépet csak arra kiképzett, illetékes személy üzemeltetheti. Jelen kézikönyv a munkagép állandó részének tekintendő, és folyamatosan a munkagépen tartandó. Ha kérdése van, kérjüklépjön kapcsolatba a Genie Industries céggel.

Tartalomjegyzék

	Oldal
Biztonsági előírások	1
Kezelőszervek	8
Üzemeltetés előtti ellenőrzés	11
Karbantartás	13
Működési tesztek.....	16
Munkahelyi terepszemle.....	20
Üzemeltetési utasítások	21
Szállítási és emelési utasítások	29
Matricák	32
Specifikációk	36


Kapcsolatfelvétel:

Internet: <http://www.genielift.com>
e-mail: techpub@genieind.com

Copyright © 2004, Genie Industries

Második kiadás: Első nyomtatás, 2006. június

A „Genie” a Genie Industries USA-ban és sok más országban bejegyzett védjegye.

 Újrahasznosított papírra nyomtatva L

Nyomtatva az USA-ban

Biztonsági előírások



Veszély

Az utasítások és biztonsági előírások betartásának elmulasztása halált vagy súlyos sérülést okozhat.

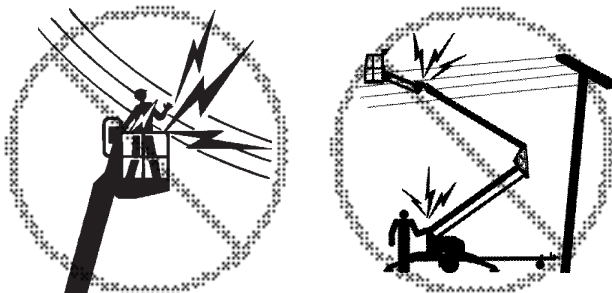
Csak akkor üzemeltesse, ha:

- Az üzemeltetői kézikönyvben leírt biztonságos gépkezelést megtanulta, és a munkagépet ennek megfelelően üzemelteti.
 - 1 Elkerüli a veszélyes helyzeteket.**
 - Megismeri és megéri a biztonsági előírásokat, mielőtt áttérne a következő témakörre.**
 - 2 Soha nem mulasztja el az üzemeltetés előtti ellenőrzést.
 - 3 Használat előtt mindig végrehajtja a működési tesztekét.
 - 4 Terepszemlét tart a munkahelyen.
 - 5 Csak rendeltetésszerűen használja a munkagépet.
- Elolvassa, megéri, majd betartja a gyártó utasításait és a biztonsági előírásokat, a biztonsági és üzemeltetői kézikönyvben leírtakat, illetve a gépen található matricák utasításait.
- Elolvassa, megéri, majd betartja a munkaadó biztonsági előírásait és a munkahelyi rendszabályokat.
- Elolvassa, megéri, majd betartja a vonatkozó kormányzati rendelkezéseket.
- A munkagép biztonságos kezelésére megfelelően ki van képezve.

BIZTONSÁGI ELŐÍRÁSOK

Áramütésveszély

Ez a munkagép elektromosan nem szigetelt, és nem nyújt védelmet az elektromos áram érintése vagy közelsége esetén.



Tartson biztonságos távolságot a nagyfeszültségű elektromos vezeték és a berendezés között, az ide vonatkozó kormányzati előírások és az alábbi táblázat szerint.

Feszültség fázisok között	Minimális biztonságos megközelítési távolság méter
0 - 300 V	Ne érintse meg
300 V - 50 KV	3,05
50 KV - 200 KV	4,60
200 KV - 350 KV	6,10
350 KV - 500 KV	7,62
500 KV - 750 KV	10,67
750 KV - 1000 KV	13,72

Mindig hagyjon elegendő mozgásteret az emelőkosár számára, vegye figyelembe az elektromos vezeték kilengését, belógását és erős szél vagy szállókések jelenlétét.

Ne közelítse meg a munkagépet, ha az feszültség alatt lévő nagyfeszültségű vezetékkel érintkezik. Amíg a nagyfeszültségű vezeték áramtalanítása meg nem történt, tilos a munkagép érintése vagy üzemeltetése, mind a földön, mind az emelőkosárban tartózkodó személyzet számára.

Villámláskor és viharos időben ne üzemeltesse a munkagépet.

Hegesztés esetén ne használja a munkagépet földelésre.

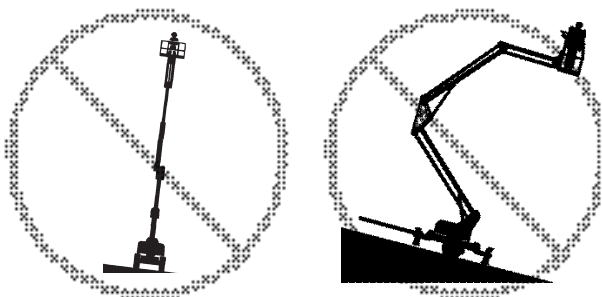
Borulásveszély

A személyek, berendezés és anyagok súlya nem haladhatja meg az emelőkosár maximális kapacitását.

Maximális kapacitás

ANSI és CSA modellek	227 kg
CE és Ausztrália modellek	200 kg
Személyek maximális száma	2

A gémet csak akkor szabad felemelni, ha a munkagép vízszintes helyzetben van.



Ne használja a munkagépet olyan felületen, ahol nem hozható vízszintes helyzetbe kizárólag a kitémasztókarok segítségével.

A gémet csak akkor szabad felemelni, ha mind a négy kitémasztókar le van eresztve, a talpak szilárdan állnak a talajon, és a munkagép vízszintes helyzetben van.

A munkagépet csak szilárd talajon állítsa fel. Kerülje a levágásokat, mélyedéseket, az instabil vagy csúszós talajt és más esetleg veszélyes helyzeteket.

Felemelt gémmel ne mozdítsa el a munkagépet.

Ha a gém fel van emelve, ne módosítsa a kitémasztókarok helyzetét, illetve ne húzza be azokat.

BIZTONSÁGI ELŐÍRÁSOK

Ne használja a dőlésszög-riasztást szintjelzőként. A dőlésszög-riasztás csak akkor szólal meg, amikor a munkagép nagyon meredek lejtőn áll.

Ha a dőlésszög-riasztás megszólal, azonnal engedje le a gémet, és a kitámasztókarok megfelelő beállításával hozza a munkagépet vízszintes helyzetbe.

Ne változtassa meg és ne iktassa ki a véghelyzetkapcsolókat.

12,5 m/sec sebességet meghaladó szélben ne emelje fel a gémet. Ha a szél sebessége meghaladja a 12,5 m/sec-t, amikor a gém fel van emelve, engedje le, és ne használja tovább a munkagépet.



Erős szélben vagy széllokécek esetén ne használja a munkagépet. Ne növelje meg az emelőkosár hordfelületét vagy a terhelést. A szélnek kitett terület növelése csökkenti a munkagép stabilitását.

Ne változtassa meg és ne hatástalanítsa a biztonságot és stabilitást bármilyen módon befolyásoló alkatrészeket.

A munkagép stabilitásához elengedhetetlenül fontos alkatrészeket ne cserélje le eltérő tömegű és specifikációjú alkatrészekre.

A gyártó előzetes írásos engedélye nélkül tilos módosítani vagy megváltoztatni az emelőkosarat. A szerszámok és egyéb anyagok tárolására szolgáló eszközök emelőkosárhoz, padlólemezhez vagy védőkoriáthoz erősítése növeli az emelőkosár súlyát, hordfelületét vagy a terhelést.

Szerszámok és anyagok csak akkor szállíthatók, ha elosztásuk egyenletes, és az emelőkosárban tartózkodó személy(ek) képes(ek) azokat biztonságosan kezelni.

Tilos létrát vagy állványt használni az emelőkosárban vagy azokat a munkagép bármely részének támasztani.

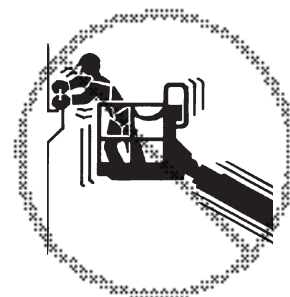
Ne használja a munkagépet mozgó vagy elmozdítható felületen vagy járművön.

Győződjön meg arról, hogy minden gumibroncs megfelelően fel van fújva, és a kerékrögzítő anyák jól meg vannak húzva.

Tilos a munkagépet daruként használni.

Ne helyezzen el terhelést az emelőkosár hordfelületén kívül.

Tilos lelógó terhet bárhol az emelőkosárra helyezni vagy erősíteni.



Tilos az emelőkosár hordfelületén kívül eső tárgytól elrugaszkodni vagy az emelőkosarat ilyen tárgy felé húzni.

Maximálisan engedélyezett oldalirányú erő, CE és Ausztrália 400 N

Tilos a munkagépet vagy más tárgyakat a gém segítségével eltolni.

Ha egy szomszédos szerkezet miatt az emelőkosár beszorul, fennakad, illetve más módon mozgásképtelenné válik, kiszabadításához ne használja az emelőkosárban lévő vezérlőket. Az emelőkosarat minden személy feltétlenül el kell hagyja, mielőtt annak földi vezérlőkkel való kiszabadítását meg lehetne kísérelni.

Ne használjon olyan akkumulátorokat, amelyek összsúlya az eredetienél kevesebb. A négy akkumulátor ellensúlyként szolgál és elengedhetetlen fontosságú a munkagép stabilitása szempontjából. Az akkumulátorok súlya egyenként 29,5 kg kell legyen.

A gém ne érintkezzen szomszédos struktúrákkal.

Tilos a gémet és az emelőkosarat szomszédos struktúrákhoz erősíteni.

BIZTONSÁGI ELŐÍRÁSOK

Zuhanásveszély

Az emelőkosárban tartózkodók számára kötelező a biztonsági öv vagy heveder viselése és a vonatkozó kormányzati előírások betartása. Csatlakoztassa a rögzítőkötelet az emelőkosárban található horgonyhoz.

Tilos az emelőkosár korlátjára felmászni, illetve arra felülni vagy felállni. Mindig az emelőkosár padlóján álljon, biztonságos helyzetben.

Tilos a felemelt emelőkosárból lemászni.

Tartsa az emelőkosár padlóját tisztán, hulladékmentesen.

Használat előtt eressze le az emelőkosár ajtaját a korlát közepéig vagy pedig csukja be az emelőkosár ajtaját.

Ütközésveszély

A parkolóféket csak akkor szabad kiengedni, ha a munkagép vízszintes talajon áll vagy rögzítve van.

Nézze meg, nincsenek-e a munkaterület felett akadályok vagy egyéb veszélyforrások.

Az emelőkosár korlátjába való kapaszkodáskor ne hagyja figyelmen kívül a zúzódásveszélyt.



Csak akkor eressze le a gémet, ha ellenőrizte, hogy sem személy, sem más akadály nincs alatta.

A forgóasztal forgatásakor figyeljen a gém helyzetére.

A gépkezelőknek be kell tartaniuk a személyes védőfelszerelésre vonatkozó munkáltatói, munkahelyi és kormányzati előírásokat.

Ne használja a gémet, ha az daru útját keresztezi, kivéve, ha a daru vezérlőberendezése zárolva van, és/vagy ha megtörténtek a megfelelő óvintézkedések a potenciális ütközés elkerülésére.

Tilos a munkagép működtetése közben mutatványokat végrehajtani vagy durva tréfákat űzni.

Csak akkor kísérelje meg a munkagép manuális elmozdítását, ha a berendezés szilárd, vízszintes felületen van. Ha nem vontatójárműhöz erősített munkagépet mozdít el, a parkolófék segítségével szabályozza a munkagép sebességét.

Robbanás- és tűzveszély

Motorral rendelkező modellek: Tilos a motort beindítani, ha a cseppfolyós propángáz, benzin, dízelmotor-üzemanyag vagy más robbanóanyag szagát vagy jelenlétét észleli.

Motorral rendelkező modellek: Üzemelő motor esetén tilos az üzemanyag-utántöltés.

A munkagépen az üzemanyag, illetve az akkumulátor feltöltését csak nyílt, jól szellőző helyen végezze, szikráktól, nyílt lángtól és meggyújtott dohányáruktól távol.

Ne üzemeltesse a munkagépet veszélyes helyen, vagy olyan helyen, ahol potenciálisan lehetséges gyúlékony vagy robbanékony gázok és részecskék jelenléte.

Alkatrész sérülés-veszély

Hegesztés esetén ne használja a munkagépet földelésre.

BIZTONSÁGI ELŐÍRÁSOK

Sérült munkagéphez kapcsolódó veszély

Ne használjon sérült vagy hibásan működő munkagépet.

Minden műszakot megelőzően alapos használat előtti ellenőrzést kell végezni és minden funkció működését meg kell vizsgálni. A sérült vagy hibásan működő munkagépet azonnal meg kell jelölni és további használatát fel kell függeszteni.

Győződjön meg arról, hogy az ezen kézikönyvben és a megfelelő szerviz kézikönyvben előírt összes karbantartási művelet elvégzése megtörtént.

Győződjön meg arról, hogy minden matrica a helyén van és jól olvasható.

Győződjön meg arról, hogy a kezelői, biztonsági és a felelősséget ismertető kézikönyv teljes, jól olvasható és az emelőkosárban elhelyezett tartóban található.

Testi sérülés veszélye

Tilos a munkagépet használni, ha hidraulikaolaj vagy levegő szivárgása észlelhető. A kiáramló levegő vagy hidraulikaolaj felsértheti és/vagy megégetheti a bőrt.

Motorral rendelkező modellek: A szén-monoxid mérgezés elkerülése végett bekapcsolt motor esetén a munkagépet csak jól szellőző helyen szabad használni.

A munkagép bármely védőfedél alatti alkatrészével való nem megfelelő érintkezés súlyos sérüléseket okozhat. A rekeszeket csak megfelelően képzett karbantartó személyzet nyissa fel. A kezelő számára a felnyitás csak üzemeltetés előtti ellenőrzéskor javasolt. Üzemelés alatt minden rekeszt zárva kell tartani és a fedelet rögzíteni kell.

Veszélyek vontatáskor

A munkagép vontatása előtt olvassa el, értse meg, majd tartsa be a vontatójármű gyártójának ajánlásait, figyelmeztetéseit és utasításait.

Győződjön meg arról, hogy a vontatójármű megfelelően karban van tartva és alkalmas a munkagép vontatására.

Győződjön meg arról, hogy a rögzítőkampó megfelelően és szilárdan rögzítve van a vontatójárműhöz.

A vontatójármű túlterhelése tilos. Vegye figyelembe a gyártó által a jármű névleges bruttó súlyára megadott értéket (Gross Vehicle Weight Rating (GVWR)).

Ellenőrizze, hogy az összes világítótest, tükör és rögzítőalkatrész megfelel az országos és helyi előírásoknak.

Győződjön meg arról, hogy az összes fényszóró és jelzőlámpa üzemképes.

Győződjön meg arról, hogy a gumibroncsok megfelelően fel vannak fújva.

A munkagépet csak akkor szabad vontatni, ha a gép le van engedve az alvázon lévő tartóba, és a rögzítőzár jól le van zárva.

Ne tegyen rakományt a munkagépre. A TZ modellt nem rakományok szállítására tervezték.

Győződjön meg arról, hogy a biztonsági láncok (ha szükségesek) megfelelően és biztonságosan rögzítve vannak a vontatójárműhöz. Keresztelje a láncokat a rögzítőkampó alatt. Ez tartógyazatként szolgálhat az utánfutó rögzítőnyelve számára, ha az esetleg leválik a vontatójárműről.

Közutakon csak a vontatásra érvényes összes hatósági előírás betartása mellett szabad a munkagépet vontatni.

Ne lépje túl a 97 km/h sebességet. Tartsa be a vontatásra vonatkozó összes helyi és országos sebességkorlátozást.

Amikor lejtőn parkol, az utánfutó kerekeit mindig támassza ki ékekkal.

BIZTONSÁGI ELŐÍRÁSOK

Opcionális meghajtórendszer-biztonság

Borulásveszély

Legyen nagyon óvatos és vezessen lassan, ha a behúzott helyzetű munkagéppel egyenetlen terepen, törmelékes, instabil vagy csúszós talajon, mélyedések és levágások közelében halad.

A munkagépet ne vezesse a gépre megengedett névleges értéket (felfelé, lefelé vagy oldalirányban) meghaladó meredekségű (hajlásszögű) lejtőn. A megengedett hajlásszögek a gép behúzott helyzetére vonatkoznak.

Maximálisan megengedett névleges meredekség, behúzott állapotban

Rögzítőnyelv/hurok emelkedőn	20% (11°)
Rögzítőnyelv/hurok lejtőn	20% (11°)
Oldaldőlésű lejtő	20% (11°)

Megjegyzés: A névleges hajlásszög csak a talaj megfelelő állapota és elégséges tapadás esetén érvényes.

Ütközésveszély

A munkagépet csak akkor vezesse, ha a parkolófék ki van engedve a rögzítőnyelven.

Csak akkor vezesse a munkagépet, ha az emelőkosár teljesen le van engedve.

A munkagép vezetése vagy üzemeltetése közben figyeljen a korlátozott látótávolságra és a holtterben lévő tárgyakra.

A munkagép vezetésekor és a kormányzásakor nézze meg és használja a vezérlőszekrényen lévő színekkel nyilakat.

A munkagép haladási sebességét a talaj minősége, a forgalmi dugók, a lejtő szöge, a személyzet elhelyezkedése és a többi ütközésveszélyt jelentő tényezőnek megfelelően kell korlátozni.

Hallgasson a józan észre és tervezzen előre, ha a meghajtórendszert a talajszintről üzemelteti. Működtetés előtt vegye ki a vezérlőszekrényt a foglalatból és indítás előtt távolodjon el a munkagéptől. A kezelő, a munkagép és a rögzített tárgyak között mindig tartson biztonságos távolságot.

Matricák jelmagyarázata

A Genie termékek a matricákon szimbólumokat, színek kódokat és jelzőszavakat használnak az alábbiak azonosítására:



Biztonsági figyelmeztetés szimbólum — a személyzetet a személyi sérülés veszélyére figyelmezteti. A személyi sérülés vagy halál veszélyének elkerülése érdekében a szimbólumot követő utasításokat be kell tartani.

DANGER



Piros szín — olyan azonnali veszélyhelyzetet jelez, amely, ha el nem kerül, halálhoz vagy súlyos sérüléshez vezet.

WARNING



Narancssárga szín — olyan potenciális veszélyhelyzetet jelez, amely, ha el nem kerül, halálhoz vagy súlyos sérüléshez vezethet.

CAUTION



Sárga szín biztonsági figyelmeztetés szimbólummal — olyan potenciális veszélyhelyzet jelenlétét jelzi, amely, ha el nem kerül, kismértékű vagy közepesen súlyos sérüléshez vezethet.

CAUTION

Sárga szín biztonsági figyelmeztetés szimbólum nélkül — olyan potenciális veszélyhelyzet jelenlétét jelzi, amely, ha el nem kerül, anyagi kárt okozhat.

NOTICE

Zöld szín — üzemeltetési vagy karbantartási információt jelez.

BIZTONSÁGI ELŐÍRÁSOK

Akkumulátorbiztonság

Égésveszély

Az akkumulátorok savat tartalmaznak. Az akkumulátorral való munkavégzés során mindig viseljen megfelelő védőöltözetet és védőszemüveget.



Vigyázzon, hogy az akkumulátorsav ne ömöljön ki, és kerülje a vele való érintkezést. A kifolyt akkumulátorsavat szódbikarbóna és víz keverékével semlegesítse.

Robbanásveszély



Az akkumulátorokat tartsa szikráktól, nyílt lángtól és meggyújtott dohányáruktól távol. Az akkumulátorok robbanékony gázt bocsátanak ki.

A fedőlapok a teljes feltöltési ciklus alatt mindvégig nyitva kell legyenek.

Ne érintse meg az akkumulátor csatlakozóit vagy a a kábelsarukat olyan szerszámokkal, amelyek szikrákat okozhatnak.

Alkatrész sérülés-veszély

Az akkumulátorok töltéséhez ne használjon 24 V feletti feszültségű töltőt.

Az akkumulátorokat vagy a töltőt ne tegye ki víz vagy eső hatásának.

Áramütésveszély

Az akkumulátortöltőt kizárólag háromeres, földelt elektromos aljzatba csatlakoztassa.



Naponta ellenőrizze, hogy nem sérültek-e a vezetékek, kábelek és huzalok. Használat előtt cserélje ki a sérült tételeket.

Kerülje az akkumulátor csatlakozóival való érintkezést áramütés elkerülése végett. Ne viseljen gyűrűt, órát vagy egyéb ékszert.

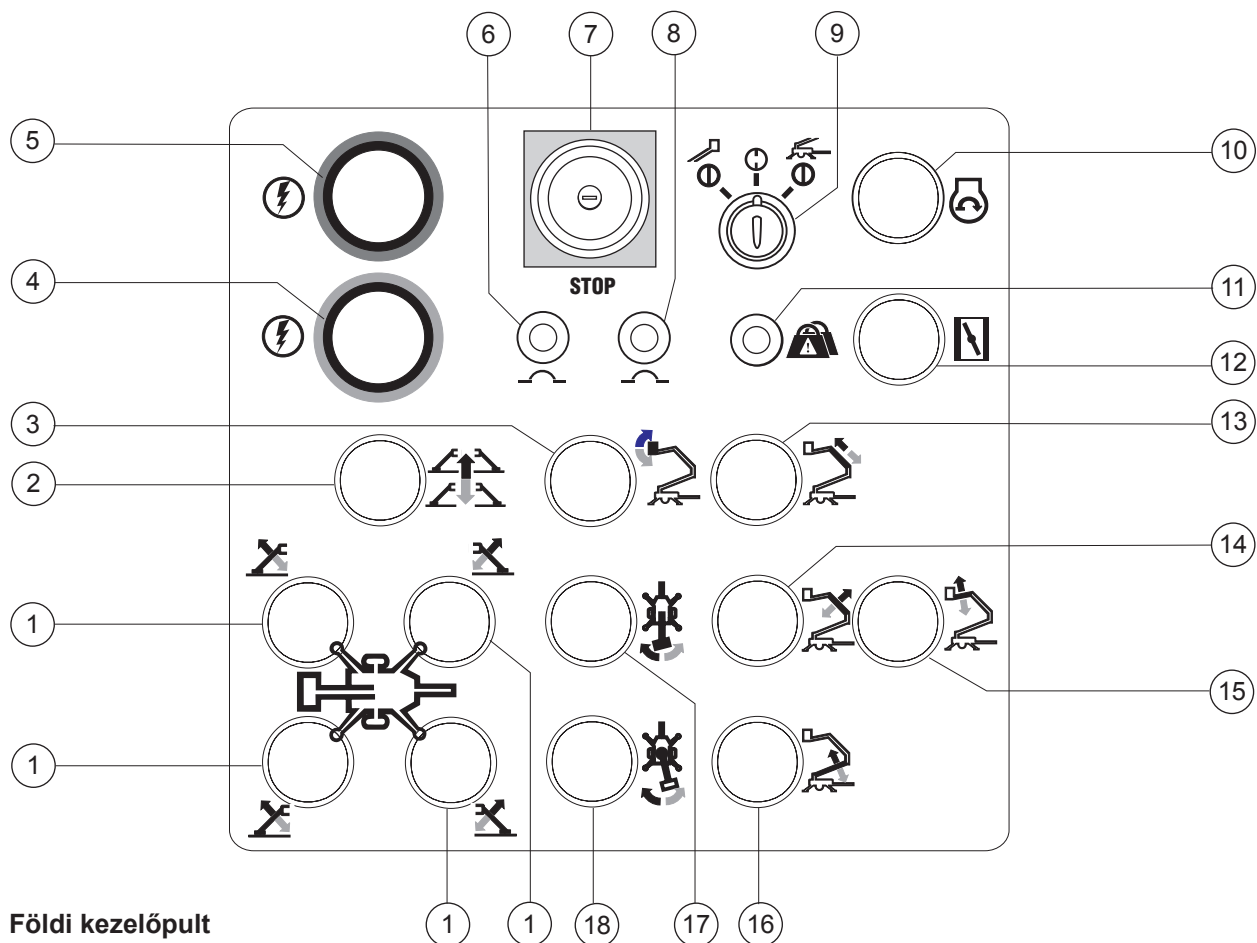
Borulásveszély

Ne használjon olyan akkumulátorokat, amelyek összsúlya az eredetiénél kevesebb. A négy akkumulátor ellensúlyként szolgál és elengedhetetlen fontosságú a munkagép stabilitása szempontjából. Az akkumulátorok súlya egyenként 29,5 kg kell legyen.

Emelési veszély

Az akkumulátorok emelését elegendő számú személy végezze, megfelelő emelési technika alkalmazása mellett.

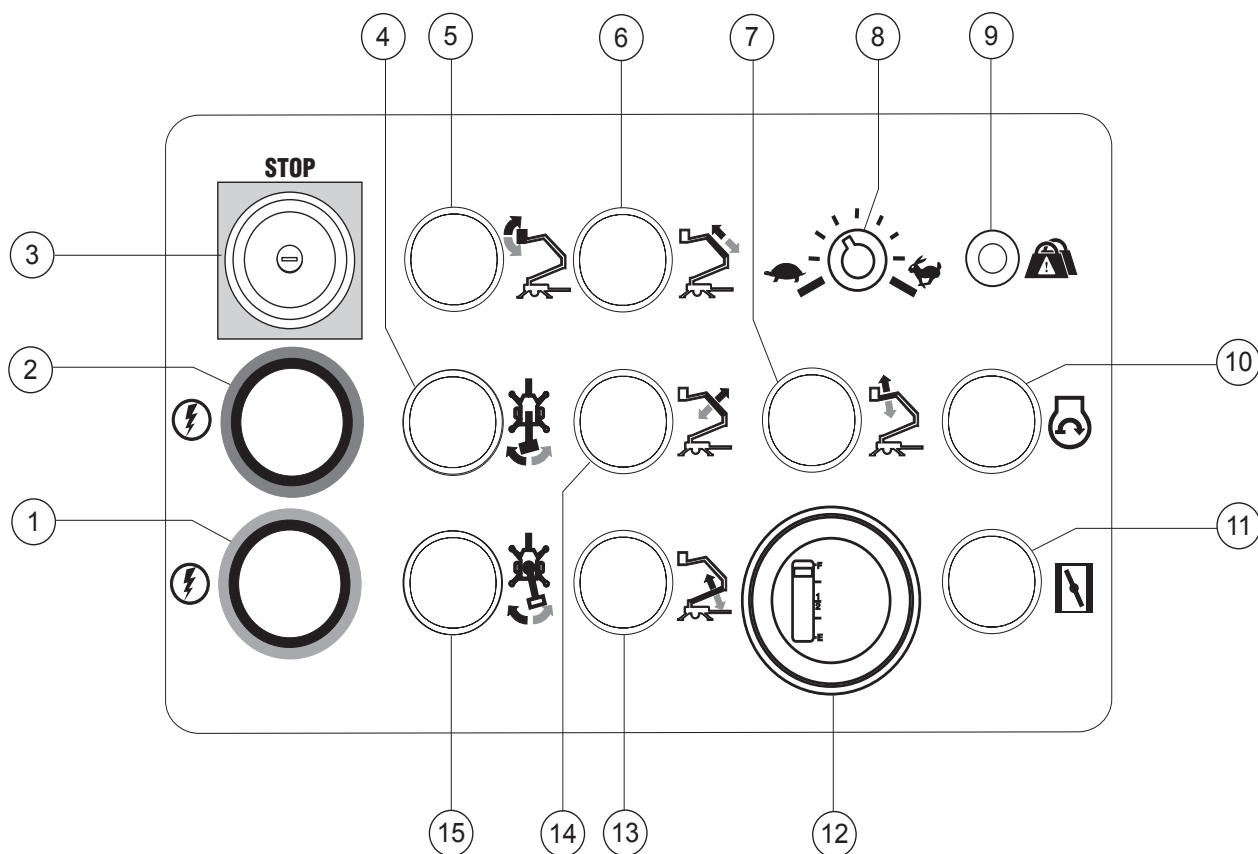
Kezelőszervek



Földi kezelőpult

- | | | |
|--|---|---|
| <p>1 Kitámasztókarok felemelése/leengedése gomb és jelzőfény (individuális kitámasztókar)</p> <p>2 Kitámasztókarok automatikus vízszintezése gomb</p> <p>3 Emelőkosár vízszintezése gomb</p> <p>4 Funkciót aktiváló gomb az alábbiakhoz:
Emelőkosár leeresztése
Elsődleges gém leeresztése
Elsődleges gém behúzása
Másodlagos gém leeresztése
Gémtoldat leeresztése
Forgóasztal forgatása jobbra
Emelőkosár forgatása jobbra
Kitámasztókar leeresztése</p> | <p>5 Funkciót aktiváló gomb az alábbiakhoz:
Emelőkosár emelése
Elsődleges gém emelése
Elsődleges gém meghosszabbítása
Másodlagos gém emelése
Gémtoldat emelése
Forgóasztal forgatása balra
Emelőkosár forgatása balra
Kitámasztókar felemelése</p> <p>6 15 A-es megszakító a vezérlőáramkörkhöz</p> <p>7 Piros Vészleállás gomb</p> <p>8 15 A-es megszakító a motorvezérlőkhöz (ha rendelkezésre áll)</p> <p>9 Kulcsos átkapcsoló az emelőkosár/ki/földi vezérlés beállításához</p> | <p>10 Emelőkosár forgatása gomb (ha rendelkezésre áll)</p> <p>11 Emelőkosár-túlterhelés jelzőfény (ha rendelkezésre áll)</p> <p>12 Emelőkosár forgatása gomb (ha rendelkezésre áll)</p> <p>13 Elsődleges gém meghosszabbítása/behúzása gomb</p> <p>14 Elsődleges gém emelése/leengedése gomb</p> <p>15 Gémtoldat emelése/leengedése gomb</p> <p>16 Másodlagos gém emelése/leengedése gomb</p> <p>17 Emelőkosár forgatása gomb (ha rendelkezésre áll)</p> <p>18 Forgóasztal forgatása gomb</p> |
|--|---|---|

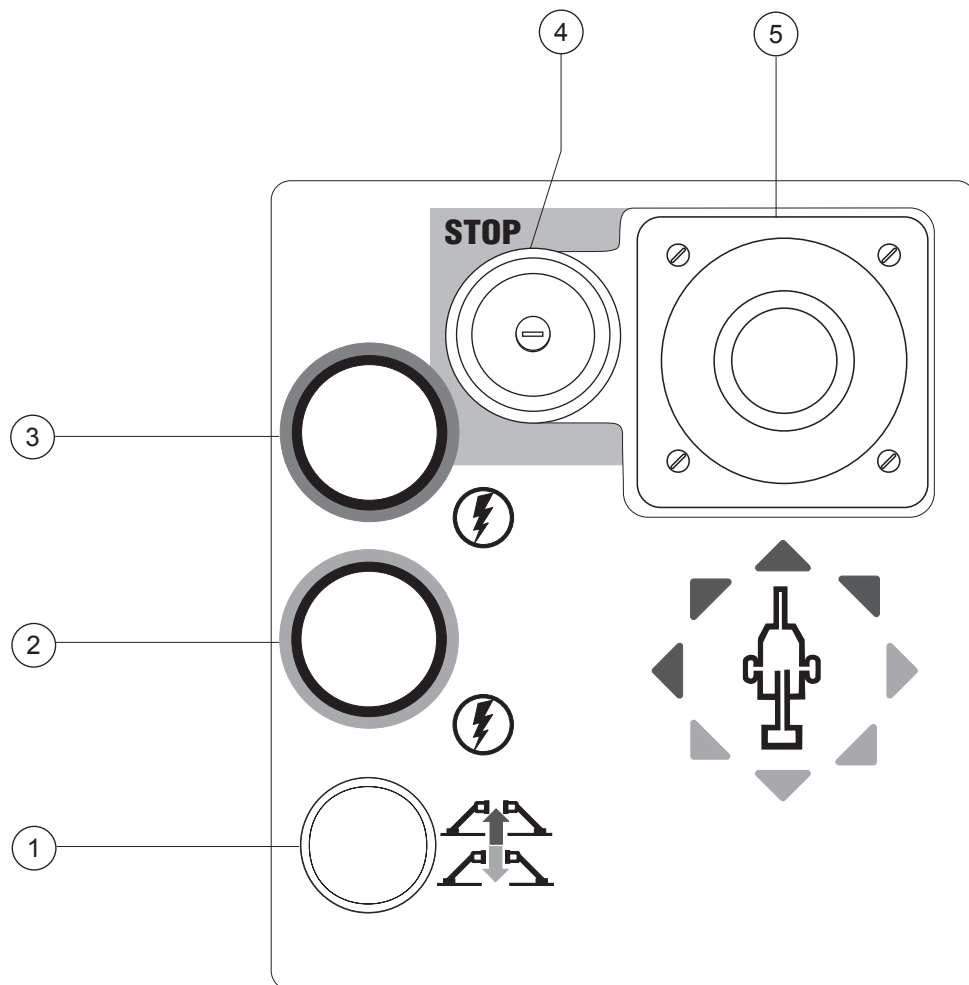
KEZELŐSZERVEK



Emelőkosár kezelőpult

- | | | |
|--|--|---|
| <p>1 Funkciót aktiváló gomb az alábbiakhoz:
Emelőkosár leeresztése
Elsődleges gém leeresztése
Elsődleges gém behúzása
Másodlagos gém leeresztése
Gémtoldat leeresztése
Forgóasztal forgatása jobbra
Emelőkosár forgatása jobbra (ha rendelkezésre áll)</p> <p>2 Funkciót aktiváló gomb az alábbiakhoz:
Emelőkosár emelése
Elsődleges gém emelése
Elsődleges gém meghosszabítása
Másodlagos gém emelése
Gémtoldat emelése
Forgóasztal forgatása balra
Emelőkosár forgatása balra (ha rendelkezésre áll)</p> | <p>3 Piros Vészleállás gomb</p> <p>4 Emelőkosár forgatása gomb (ha rendelkezésre áll)</p> <p>5 Emelőkosár vízszintezése gomb</p> <p>6 Elsődleges gém meghosszabbítása/ behúzása</p> <p>7 Gémtoldat emelése/ leengedése gomb</p> <p>8 Gémfunkció-sebességszabályzó</p> <p>9 Emelőkosár-túlterhelés jelzőfény (ha rendelkezésre áll)</p> | <p>10 Emelőkosár forgatása gomb (ha rendelkezésre áll)</p> <p>11 Emelőkosár forgatása gomb (ha rendelkezésre áll)</p> <p>12 Akkumulátor-töltésszintjelző</p> <p>13 Másodlagos gém emelése/ leengedése gomb</p> <p>14 Elsődleges gém emelése/ leengedése gomb</p> <p>15 Forgóasztal forgatása gomb</p> |
|--|--|---|

KEZELŐSZERVEK



**Meghajtás kezelőpult
(opcionális)**

- | | |
|---|---|
| <p>1 Kitámasztókar
automatikus vízszintezése
(ANSI modellek)</p> <p>2 Funkciót aktiváló
gomb a kitámasztókar
leeresztéséhez
(ANSI modellek)</p> | <p>3 Funkciót aktiváló gomb a
kitámasztókar felemeléséhez
(ANSI modellek)</p> <p>4 Piros Vészleállás gomb</p> <p>5 Arányos vezérlőkar a
meghajtási és kormányzási
funkciókhoz</p> |
|---|---|

Üzemeltetés előtti ellenőrzés



Csak akkor üzemeltesse, ha:

- Az üzemeltetői kézikönyvben leírt biztonságos gépkezelést megtanulta, és a munkagépet ennek megfelelően üzemelteti.

1 Elkerüli a veszélyes helyzeteket.

2 Soha nem mulasztja el az üzemeltetés előtti ellenőrzést.

Megismeri és megérti a biztonsági előírásokat, mielőtt áttérne a következő témakörre.

3 Használat előtt mindig végrehajtja a működési tesztek.

4 Terepszemlét tart a munkahelyen.

5 Csak rendeltetésszerűen használja a munkagépet.

Alapelvek

A használat előtti vizsgálat és rutinkarbantartás elvégzése az üzemeltető felelőssége.

Az üzemeltetés előtti vizsgálat az üzemeltető által minden műszak előtt végrehajtott vizuális ellenőrzés. A vizsgálat célja az, hogy az üzemeltető még a funkcionális tesztek végrehajtása előtt észrevegye, ha a géppel valami nyilvánvaló probléma van.

A használat előtti vizsgálat célja annak eldöntése is, hogy kell-e rutin jellegű karbantartási műveleteket végezni. A kezelő csak az ebben a kézikönyvben szereplő rutin karbantartási műveleteket végezheti el.

Nézze meg a következő oldalon lévő listát és ellenőrizzen minden tételt.

Ha sérülés vagy a gyári leszállított állapothoz képest nem megengedett változtatás látható, a munkagépet meg kell jelölni, és további használata tilos.

A gép javítását csak szakképzett szerviztechnikus végezheti, a gyártó specifikációi szerint. A javítások elvégzése után az üzemeltetőnek újra végre kell hajtania az üzemeltetés előtti vizsgálatot, mielőtt továbblépne a működési tesztekre.

A beütemezett karbantartási vizsgálatokat csak szakképzett szerviztechnikus végezheti el, a gyártó előírásai és a felelősséget ismertető kézikönyvben felsorolt követelmények szerint.

ÜZEMELTETÉS ELŐTTI ELLENŐRZÉS

Üzemeltetés előtti ellenőrzés

- Győződjön meg arról, hogy a kezelői, biztonsági és a felelősséget ismertető kézikönyv teljes, jól olvasható és az emelőkosárban elhelyezett tartóban megtalálható.
- Győződjön meg arról, hogy minden matrica a helyén van és jól olvasható. Lásd a Matricák c. részt.
- Ellenőrizze, nem szivárog-e a hidraulikaolaj és megfelelő-e az olajsint. Ha szükséges, adjon hozzá olajat. Lásd a Karbantartás c. részt.
- Ellenőrizze, nem szivárog-e az akkumulátorfolyadék, és a szintje megfelelő-e. Ha szükséges, adjon hozzá desztillált vizet. Lásd a Karbantartás c. részt.
- Ellenőrizze, hogy megfelelő-e az abroncsok nyomása, és a kerékrögzítő anyák nyomatéka. Fújjon levegőt az abroncsokba, ha szükséges. Lásd a Karbantartás c. részt.
- Motorral rendelkező modellek:
Ellenőrizze, nem szivárog-e a motorolaj és megfelelő-e a folyadéksint. Ha szükséges, adjon hozzá olajat. Lásd a Karbantartás c. részt.

Ellenőrizze az alábbi alkatrészeket vagy térségeket, hogy nincs-e sérülés, nem megfelelően felszerelt vagy hiányzó alkatrész, illetve engedély nélküli módosítás:

- Elektromos alkatrészek, huzalozás és elektromos kábelek
- Hidraulikus hajtóműegység, tartály, csővezetékek, csatlakozások, hengerek és csőelágazások
- Gémmalkatrészek és kopásvédő pofák
- Abroncsok és kerekek
- Utánfutó jelzőlámpái és reflektorai
- Parkolófék alkatrészei

- Kitámasztókarok és talpak
- Véghelyzetkapcsolók és riasztók
- Anyák, csavarok és egyéb rögzítők
- Emelőkosár-bejárat a korlát közepén/ajtó
- Emelőkosár-létra (ha rendelkezésre áll)
- Utánfutófék alkatrészei
- Biztonsági láncok (ha szükséges)
- Jelzőlámpa és fékkábelek
- Motor és kapcsolódó alkatrészek (ha rendelkezésre áll)
- Mechanikus fék alkatrészek (ha rendelkezésre áll)
- Tengelyalkatrészek
- Jelzőfény és vészjelző (ha rendelkezésre áll)

Ellenőrizze a teljes munkagépen az alábbiakat:

- Nincsenek-e repedések a hegesztésekben és a strukturális alkatrészekben
- Nincs-e túlzott rozsdás, korrózió vagy oxidáció
- Nincsenek-e horpadások vagy sérülések a munkagépen
- Győződjön meg arról, hogy minden strukturális és más kritikus fontosságú alkatrész jelen van, illetve minden társított rögzítő és pecék a helyén van és megfelelően meg van szorítva.
- Győződjön meg arról, hogy az akkumulátorok a helyükön vannak és jól csatlakoztatottak.
- Hidraulikus utánfutófékkel ellátott rendszerek: Ellenőrizze a hidraulikaolaj szintjét az utánfutófékben. Ellenőrizze, hogy nincs-e szivárgás.
- Miután végrehajtotta a vizsgálatot, győződjön meg arról, hogy minden rekesz fedele a helyén van és rögzített.

Karbantartás



Jegyezze meg és tartsa be az alábbiakat:

- ☑ A kezelő csak az ebben a kézikönyvben szereplő rutin karbantartási műveleteket végezheti el.
- ☑ A beütemezett karbantartási vizsgálatokat csak szakképzett szerviztechnikus végezheti el, a gyártó előírásai és a felelősséget ismertető kézikönyvben felsorolt követelmények szerint.

Karbantartási szimbólumok jelmagyarázata

FIGYELMEZTETÉS Ebben a kézikönyvben az alábbi szimbólumok használatosak az utasítások céljának jobb megértése érdekében. Ha a karbantartási eljárás elején egy vagy több szimbólum jelenik meg, az az alábbiakat jelenti.



Azt jelenti, hogy ezen eljárás végrehajtásához szerszámok szükségesek.



Azt jelenti, hogy ezen eljárás végrehajtásához új alkatrészecskék szükségesek.

Ellenőrizze az akkumulátorokat



Az akkumulátor megfelelő állapota lényeges a munkagép megfelelő működéséhez és a biztonságos üzemeléshez. Nem megfelelő folyadékszintek vagy sérült kábelek és csatlakozások alkatrész-károsodást okozhatnak és veszélyes munkafeltételeket eredményezhetnek.

FIGYELMEZTETÉS Ezt az eljárást nem kell végrehajtani lezárt vagy karbantartásmentes akkumulátorokkal ellátott munkagépeken.

▲FIGYELEM! Áramütésveszély Feszültség alatti avagy „élő” áramkörök érintése halált vagy súlyos sérülést okozhat. Ne viseljen gyűrűt, órát vagy egyéb ékszert.

▲FIGYELEM! Testi sérülés veszélye. Az akkumulátorok savat tartalmaznak. Vigyázzon, hogy az akkumulátorsav ne ömöljön ki, és kerülje a vele való érintkezést. A kifolyt akkumulátorsavat szódadibikarbóna és víz keverékével semlegesítse.

- 1 Viseljen védőruházatot és védőszemüveget.
- 2 Győződjön meg arról, hogy a kábelcsatlakozások szorosak és korróziómentesek.
- 3 Győződjön meg arról, hogy az akkumulátort helyére rögzítő keretek biztonságosan rögzítettek.
- 4 Vegye le az akkumulátor szellőzőnyílását záró kupakokat.
- 5 Ellenőrizze az akkumulátorsav szintjét. Ha szükséges, töltsen fel desztillált vízzel az akkumulátor-töltőcső aljáig. Ne töltsen túl.
- 6 Tegye vissza a szellőzőkupakokat.

KARBANTARTÁS

Ellenőrizze az abroncsokat és kerekeket



▲ FIGYELEM! Testi sérülés veszélye. Túlzottan felfújta gumibroncs kidurranhat és halált vagy súlyos sérülést okozhat.

▲ FIGYELEM! Ütközésveszély. Túlzottan kopott abroncs rossz kezelhetőséget okozhat, és a további használat az abroncs meghibásodását eredményezheti.

▲ FIGYELEM! Borulásveszély. Ne használjon a lapos abroncs ideiglenes javítására szolgáló termékeket.

Az abroncsok és kerekek jó állapotban tartása szükséges a biztonságos üzemeltetéshez és a jó teljesítményhez. Az abroncs és/vagy a kerék meghibásodása a gép felborulását okozhatja. Alkatrész-sérülés is előfordulhat, ha a problémákat nem ismerik fel, illetve nem javítják ki idejében.

- 1 Nézze meg az abroncs futófelületét és oldalait, hogy nincsenek-e rajta szakadások, repedések, lyukak és egyenetlen vagy túlzott mértékű futófelület-kopás.
- Eredmény: Cserélje ki az abroncsot, ha egyenetlen vagy túlzott mértékű futófelület-kopás látható.

FIGYELMEZTETÉS Az abroncsokat és kerekeket a felsorolt specifikációjú abroncsokra és kerekekre kell kicserélni.

- 2 Nézze meg mindegyik kereket, hogy nincs-e rajta sérülés, elhajlás vagy repedés.
- Eredmény: Cserélje ki a kereket, ha bármilyen sérülés látható.
- 3 Ellenőrizzen minden abroncsot légnyomásmérővel, és szükség szerint adjon hozzá levegőt.
- 4 Ellenőrizze mindegyik kerékrögztítő anya nyomatékát.

Abroncsok és kerekek - ANSI, CSA és Ausztrália

Abroncsméret	225/75 R15
	Terheléstartomány D

Kerékrögztítő anya nyomatéka (szárazon)	108 Nm
---	--------

Abroncsnyomás (hidegen)	4,5 bar
-------------------------	---------

Abroncsok és kerekek - CE

Abroncsméret	215/70 R14
	Terheléstartomány C

Kerékrögztítő anya nyomatéka (szárazon)	260 Nm
---	--------

Abroncsnyomás (hidegen)	4,5 bar
-------------------------	---------

Ellenőrizze a hidraulikaolaj szintjét



A hidraulikaolaj megfelelő szinten tartása szükséges a gép megfelelő működéséhez. Nem megfelelő hidraulikaolaj-szintek megkárosíthatják a hidraulikus rendszer alkatrészeit. A naponkénti ellenőrzés lehetővé teszi, hogy az ellenőrző észrevegye az olajszintnek a hidraulikarendszer-problémákra utaló változásait.

- 1 Győződjön meg arról, hogy a gép behúzott helyzetben van, és a kitémasztókarok fel vannak emelve.
- 2 Nyissa fel a gép földi kezelőszervekkel szembeni oldalán lévő fedelét.
- 3 Használja a hidraulikatartály oldalán lévő jelzéseket a hidraulikaolaj szintjének meghatározására.
- Eredmény: A hidraulikaolaj szintje a ADD (HOZZÁADÁS) és a FULL (TELE) jelek között kell legyen.
- 4 Ha szükséges, adjon hozzá hidraulikaolajat.

Hidraulikaolaj-specifikációk

Hidraulikaolaj-típus	Chevron Rykon Premium MV-vel egyenértékű
----------------------	--

KARBANTARTÁS

Ellenőrizze a motorolaj szintjét (ha rendelkezésre áll)



A motorolaj megfelelő szinten tartása szükséges a motor megfelelő működéséhez és élettartamához. A munkagép nem megfelelő olajszinttel történő üzemeltetése károsíthatja a motor alkatrészeit.

FIGYELMEZTETÉS Ellenőrizze az olaj szintjét kikapcsolt motor mellett.

- 1 Nézze meg az olajszintjelző pálcát.
- ⊕ **Eredmény:** Az olajnak érintenie kell az olajszintjelző pálcát.
- 2 Ha az olajszint alacsony, töltsse fel az olajszintnyílás széléig.

Honda GX160K1

Olajvizsgozási követelmények

-20° – 38°C	10W-30
0°C alatt	5W-30
10°C felett	30W

A motorolaj az API minősítés szerinti SJ tulajdonságokkal kell rendelkezzen.

Ütemezett karbantartás

Ezen a munkagépen a negyedévenként, évenként, félévenként és kétévenként végrehajtott karbantartást az erre kiképzett és minősített személy kell elvégezze, a munkagép szervizkézikönyvében található eljárások szerint.

Legalább három hónapig nem használt munkagépeken az újbóli használat előtt végre kell hajtani a negyedévenkénti ellenőrző vizsgálatot.

Működési tesztek



Csak akkor üzemeltesse, ha:

- Az üzemeltetői kézikönyvben leírt biztonságos gépkezelést megtanulta, és a munkagépet ennek megfelelően üzemelteti.

- 1 Elkerüli a veszélyes helyzeteket.
- 2 Soha nem mulasztja el az üzemeltetés előtti ellenőrzést.
- 3 **Használat előtt mindig végrehajtja a működési teszteket.**

Megismeri és megérti a működési teszteket, mielőtt áttérne a következő témakörre.

- 4 Terepszemlét tart a munkahelyen.
- 5 Csak rendeltetészerűen használja a munkagépet.

Alapelvek

A működési tesztek célja minden hibás működés felfedezése a munkagép használatát megelőzően. Az üzemeltetőnek lépésről-lépésre követnie kell az utasításokat a munkagép minden funkciójának ellenőrzése céljából.

Tilos hibásan működő gépet használni. Ha hibás működés észlelhető, a munkagépet meg kell jelölni és további használata tilos. A gép javítását csak szakképzett szerviztechnikus végezheti, a gyártó specifikációi szerint.

A javítások elvégzése után és a munkagép újbóli üzemeltetése előtt az üzemeltetőnek újra végre kell hajtania a használat előtti ellenőrzést és minden funkció működését ellenőriznie kell.

Működési tesztkonfiguráció

- 1 Helyezze a munkagépet szilárd, vízszintes felületre.
- 2 Húzza be a parkolóféket.
- 3 Vegye le az utánfutó jelzőfényeket, a biztonsági láncokat és a fékkábeleket a járműről.
- 4 Nyissa fel a golyós csatoló zárját.
- 5 Húzza fel az emelőbak kioldókarját, majd forgassa el a rögzítőnyelv-emelőbakot emelő helyzetbe.
- 6 Emelje fel a rögzítőnyelvet az emelőbak karjának elforgatásával.
- 7 Győződjön meg arról, hogy a gémet a helyére rögzítő zárok nyitva vannak.
- 8 Győződjön meg arról, hogy az akkumulátorok csatlakoztatva vannak.

MŰKÖDÉSI TESZTEK

Ellenőrizze a parkolóféket

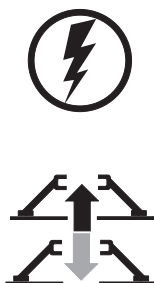
- 9 Engedje ki a parkolóféket.
 - 10 Nyomja elfelé a munkagépet a nyelvtől mindaddig, amíg az úti abroncsok el nem kezdenek mozogni.
 - 11 Húzza be a parkolóféket.
 - 12 Nyomja el a munkagépet ismét.
- ☉ **Eredmény:** Az úti abroncsoknak nem szabad elmozdulni.

Földi kezelőszerveknél

- 13 Helyezze be a kulcsot és kapcsolja földi kontrollra.
 - 14 Húzza ki a piros Vészleállás gombot bekapcsolt helyzetbe.
- ☉ **Eredmény:** A jelzőfénynek (ha rendelkezésre áll) villognia kell.

15 **Automatikus vízszintezés:**

Nyomja le és tartsa lenyomva a sárga funkcióaktiválás gombot. Nyomja le és tartsa lenyomva az automatikus vízszintezés gombot. A kitémasztókarok leereszkenek és a munkagépet vízszintes helyzetbe állítva a kerekeket felemelik a terepről. Csak a kitémasztókarok használatával vízszintezze a gépet. A földi kontrollok alatti buborékos vízszintmérő használatával győződjön meg arról, hogy a munkagép vízszintes helyzetben van.



Manuális vízszintezés: Nyomja le és tartsa lenyomva a sárga funkcióaktiválás gombot. A kitémasztókarok leeresztéséhez nyomja le és tartsa lenyomva mindegyik kitémasztókar gombot. Állítsa be a kitémasztókarokat úgy, hogy a munkagép vízszintes helyzetben legyen és emelje fel a kerekeket a terepről. Csak a kitémasztókarok használatával vízszintezze a gépet. Használja a terepszintű kontrollok alatti buborékos vízszintmérőt a munkagép vízszintes helyzetének biztosítása érdekében.

- 16 Nézze meg az egyes kitémasztókar gombok jelzőfényét.
- ☉ **Eredmény:** Mind a négy jelzőfénynek világítania kell.
- 17 Győződjön meg arról, hogy a rögzítőnyelv emelőbakján lévő kerekek nem érintik a talajt.
- Megjegyzés:** Ha a rögzítőnyelv emelőbakján lévő kerekek érintik a talajt, forgassa addig az emelőbakkart, amíg a kerekek és a talaj érintkezése meg nem szűnik.

Ellenőrizze a vészleállást

- 18 Nyomja a piros Vészleállás gombot kikapcsolt helyzetbe.
- ☉ **Eredmény:** A talajon és az emelőkosárban lévő kezelőfunkciók üzemképtelenné kell váljanak.
- 19 Húzza ki a piros Vészleállás gombot bekapcsolt helyzetbe.

Ellenőrizze a gémfunkciókat és a funkcióaktiválás gombot

- 20 Ne nyomja be a funkcióaktiválás gombot. Kísérlelje meg az egyes gémfunkció gombok aktiválását.
- ☉ **Eredmény:** Az összes gémfunkciónak üzemképtelenné kell lennie.
- 21 Nyomja le és tartsa lenyomva a kék funkcióaktiválás gombot. Kísérlelje meg az egyes gémfunkció gombok aktiválását.
- ☉ **Eredmény:** Az alábbiaknak mind működniük kell: elsődleges gém emelése, elsődleges gém meghosszabítása, másodlagos gém emelése, emelőkosár emelése, gémtoldal emelése, emelőkosár forgatása balra, forgóasztal forgatása jobbra.
- 22 Nyomja le és tartsa lenyomva a sárga funkcióaktiválás gombot. Kísérlelje meg az egyes gémfunkció gombok aktiválását.
- ☉ **Eredmény:** Az alábbiaknak mind működniük kell: elsődleges gém leengedése, elsődleges gém visszahúzása, másodlagos gém leengedése, emelőkosár leengedése, gémtoldal emelése, emelőkosár forgatása jobbra, forgóasztal forgatása balra.

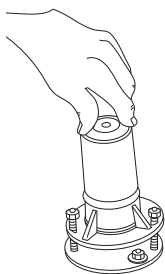
MŰKÖDÉSI TESZTEK

Ellenőrizze a kitámasztókarok zárolását

- 23 Állítsa a gémet behúzott helyzetbe.
- 24 Nyomja le és tartsa lenyomva a kék funkcióaktiválás gombot. A kitámasztókar talajról való felemeléséhez nyomja le és tartsa lenyomva az egyik kitámasztókar gombot.
- 25 Nyomja le és tartsa lenyomva a kék funkcióaktiválás gombot, majd aktiváljon minden gémfunkciót.
- ⊙ **Eredmény:** Az összes gémfunkciónak üzemképtelennek kell lennie.
- 26 Használja a vízszintezőgombokat a kitámasztókar leeresztéséhez.
- 27 Ismétlje meg ezt az eljárást mindegyik kitámasztókarral.
- 28 Használja a funkcióaktiválás gombokat és az automatikus vízszintezőgombot vagy a kitámasztókar-vízszintezőgombokat a munkagép vízszintes helyzetének biztosítása érdekében.
- 29 Emelje fel az emelőkosarat kb. 60 cm magasságba.
- 30 Nyomja le és tartsa lenyomva a kék funkcióaktiválás gombot, majd kísérelje meg mindegyik kitámasztókar felemelését a talajról.
- ⊙ **Eredmény:** A kitámasztókaroknak nem szabad felemelkedniük.

Ellenőrizze a dőlésérzékelőt

- 31 Emelje fel az emelőkosarat kb. 60 cm magasságba.
- 32 Fordítsa a kulcsos átkapcsolót emelőkosár kontrollra.
- 33 Keresse meg a dőlésérzékelőt a földi kezelőpanel alatt. Ez bal oldalon a legszélső érzékelő.
- 34 Nyomja le a dőlésérzékelő egyik oldalát.
- ⊙ **Eredmény:** Meg kell szólaljon a riasztás.
- 35 Engedje le a gémet.



Az emelőkosárban lévő kezelőszerveknél

- 36 Húzza ki az emelőkosár piros Vészleállás gombját bekapcsolt helyzetbe.
- #### Ellenőrizze a vészleállást
- 37 Nyomja be az emelőkosár piros Vészleállás gombját kikapcsolt helyzetbe.
- ⊙ **Eredmény:** Az emelőkosárban lévő kezelőfunkciók üzemképtelenné kell válnanak.
- 38 Húzza ki az emelőkosár piros Vészleállás gombját bekapcsolt helyzetbe.
- #### Ellenőrizze a gémfunkciókat és a funkcióaktiválás gombot
- 39 Ne nyomja be a funkcióaktiválás gombot. Kísérelje meg az egyes gémfunkció gombok aktiválását.
- ⊙ **Eredmény:** Az összes gémfunkciónak üzemképtelennek kell lennie.
- 40 Nyomja le és tartsa lenyomva a kék funkcióaktiválás gombot. Kísérelje meg az egyes gémfunkció gombok aktiválását.
- ⊙ **Eredmény:** Az alábbiaknak mind működniük kell: elsődleges gém emelése, elsődleges gém meghosszabítása, másodlagos gém emelése, emelőkosár emelése, gémtoldat emelése, emelőkosár forgatása balra, forgóasztal forgatása balra.
- 41 Nyomja le és tartsa lenyomva a sárga funkcióaktiválás gombot. Kísérelje meg az egyes gémfunkció gombok aktiválását.
- ⊙ **Eredmény:** Az alábbiaknak mind működniük kell: elsődleges gém leengedése, elsődleges gém visszahúzása, másodlagos gém leengedése, emelőkosár leengedése, gémtoldat emelése, emelőkosár forgatása jobbra, forgóasztal forgatása jobbra.

MŰKÖDÉSI TESZTEK

Ellenőrizze a meghajtó- és fékrendszert (ha rendelkezésre áll)

ANSI, CSA és ausztrál modellek: Hajtsa végre ezt a tesztet az emelőkosárból vagy a földről, az emelőkosár mellett található meghajtásvezérlő-szekrény használatával.

CE-modellek: Hajtsa végre ezt a tesztet a talajról, a földi kezelőszervek mellett található meghajtásvezérlő-szekrény használatával.

Megjegyzés: Ha a meghajtásvezérlő rendszert a földről üzemelteti, vegye ki a meghajtásvezérlő egységet szerelőkeretéből és távolodjon el a munkagéptől. A kezelő, a munkagép és a rögzített tárgyak között mindig tartson biztonságos távolságot.

42 Teljesen húzza vissza és engedje le az emelőkosarat.

43 Manuálisan indítsa be a meghajtó kerekeket oly módon, hogy a meghajtókerék-emelőkart az abroncs felé húzza a munkagép mindkét oldalán.

44 Engedje ki a parkolóféket a rögzítőnyelven.

45 **ANSI, CSA és ausztrál modellek:** Az emelőkosaras kezelőszervek mellé felszerelt meghajtásvezérlő szekrényen nyomja be és tartsa nyomva a kék funkcióaktiválás gombot, majd emelje fel a kitámasztókarokat.

CE-modellek: A földi kezelőszerveken nyomja be és tartsa benyomva a kék funkcióaktiválás gombot, majd emelje fel a kitámasztókarokat.

46 Nyomja le és tartsa lenyomva a funkcióaktiválás gombot a meghajtásvezérlő karon.

47 Lassan mozdítsa el a meghajtásvezérlő kart az egyik kék nyíllal jelölt irányba, amíg a munkagép meg nem indul, majd állítsa vissza a kart a középső helyzetbe.

☉ **Eredmény:** A munkagépnek a kék nyíllal jelzett irányba kell mozognia, majd hirtelen meg kell állnia.

48 Ismételje meg ezt az eljárást mindegyik kék nyíllra.

49 Lassan mozdítsa el a meghajtásvezérlő kart az egyik sárga nyíllal jelölt irányba, amíg a munkagép meg nem indul, majd állítsa vissza a kart a középső helyzetbe.

☉ **Eredmény:** A munkagépnek a sárga nyíllal jelzett irányba kell mozognia, majd hirtelen meg kell állnia.

50 Ismételje meg ezt az eljárást mindegyik sárga nyíllra.

Megjegyzés: A fékek képesek kell legyenek a munkagép megtartására minden olyan lejtőn, amelyen a munkagép fel tud menni.

Munkahelyi terepszemle



Csak akkor üzemeltesse, ha:

Az üzemeltetői kézikönyvben leírt biztonságos gépkezelést megtanulta, és a munkagépet ennek megfelelően üzemelteti.

- 1 Elkerüli a veszélyes helyzeteket.
- 2 Soha nem mulasztja el az üzemeltetés előtti ellenőrzést.
- 3 Használat előtt mindig végrehajtja a működési tesztekét.

4 Terepszemlét tart a munkahelyen.

Megismeri és megérti a munkahelyi terepszemle alapelveit, mielőtt áttérne a következő témakörre.

- 5 Csak rendeltetésszerűen használja a munkagépet.

Munkahelyi terepszemle

Ismerje fel és kerülje el az alábbi veszélyes helyzeteket:

- levágások vagy mélyedések
- zökkenők, földön lévő akadályok vagy szemét
- olyan lejtők, amelyek meredeksége meghaladja a munkagép vízszintező képességét
- instabil vagy csúszós felületek
- fej feletti akadályok vagy nagyfeszültségű vezetékek
- veszélyes helyszínek
- a gépre ható összes terhelőerőnek ellenállni nem képes alátámasztó felület
- szél és más időjárási tényezők
- illetéktelen személyek jelenléte
- más lehetséges nem biztonságos körülmény

Alapelvek

A munkahelyi terepszemle segíti a kezelőt annak eldöntésében, hogy a munkaterület elég biztonságos-e a munkagép működtetéséhez. Ezt az üzemeltetőnek el kell végeznie azelőtt, mielőtt a munkagépet átvinné a munkaterületre.

Az üzemeltető felelőssége a munkaterületen fennálló veszélyek megismerése és megjegyzése, illetve azok figyelembe vétele és elkerülése a munkagép mozgatása, üzembe helyezése és működtetése közben.

Üzemeltetési utasítások



Csak akkor üzemeltesse, ha:

- Az üzemeltetői kézikönyvben leírt biztonságos gépkezelést megtanulta, és a munkagépet ennek megfelelően üzemelteti.

- 1 Elkerüli a veszélyes helyzeteket.
- 2 Soha nem mulasztja el az üzemeltetés előtti ellenőrzést.
- 3 Használat előtt mindig végrehajtja a működési teszteket.
- 4 Terepszemlét tart a munkahelyen.
- 5 **Csak rendeltetésszerűen használja a munkagépet.**

Alapelvek

Az Üzemeltetési utasítások c. rész a munkagép üzemeltetésének minden vonatkozásában ellátja utasításokkal. Az üzemeltető felelőssége az üzemeltetői, biztonsági és felelősségi kézikönyvekben lévő minden biztonsági rendszabály és utasítás betartása.

A munkagép személyzet, illetve szerszámok és anyagok föld feletti munkahelyre emelésétől eltérő célra való használata nem biztonságos és veszélyes.

A munkagépet csak arra kiképzett, illetékes személyzet kezelheti. Ha a munkagépet ugyanazon műszak alatt különböző időpontokban több kezelő is üzemelteti, mindegyiknek kezelői képesítéssel kell rendelkeznie és kötelesek a kezelői, biztonsági és a felelősséget ismertető kézikönyvben található biztonsági szabályokat és utasításokat betartani. Ez azt jelenti, hogy a munkagép használata előtt minden új kezelőnek el kell végeznie a használatot megelőző ellenőrzést, a működési teszteket és a munkahelyi terepszemlét.

Vészleállítás

A munkagép összes funkciójának leállításához nyomja be a piros Vészleállítás gombot Ki helyzetbe a földi vagy emelőkosárbeli kezelőszerveken.

Javítson meg minden olyan funkciót, amely benyomott piros Vészleállítás gomb esetén is működik.

A földi vezérlők kiválasztása és használata hatálytalanítja az emelőkosár piros Vészleállítás gombját.

ÜZEMELTETÉSI UTASÍTÁSOK

Felállítás üzemeléshez

- 1 Helyezze a munkagépet a kívánt munkaterület alá.
- 2 Húzza be a parkolóféket.
- 3 Vegye le az utánfutó jelzőfényeket, a biztonsági láncokat és a fékkábeleket a járműről.
- 4 Nyissa fel a golyós csatoló zárját.
- 5 Húzza fel az emelőbak kioldókarját, majd forgassa el a rögzítőnyelv-emelőbakot emelő helyzetbe.
- 6 Emelje fel a rögzítőnyelvet az emelőbak karjának elforgatásával.
- 7 Győződjön meg arról, hogy a gémet a helyére rögzítő zárok nyitva vannak.
- 8 Győződjön meg arról, hogy az akkumulátorok csatlakoztatva vannak.

Üzemeltetés földről

- 1 Fordítsa a kulcsos átkapcsolót földi kontrollra.
- 2 Húzza ki a piros Vészleállás gombot bekapcsolt helyzetbe.
- 3 Nyomja le és tartsa lenyomva a sárga funkcióaktiválás gombot. A kitámasztókarok leeresztéséhez és a munkagép vízszintezéséhez nyomja le és tartsa lenyomva az automatikus vízszintezés gombot vagy az egyes kitámasztókar gombokat.
- 4 Ellenőrizze a buborékos vízszintezőt, hogy a gép vízszintes helyzetben van.



Az emelőkosár elhelyezése

- 1 Nyomja le és tartsa lenyomva a megfelelő funkcióaktiválás gombot.
- 2 Nyomja be és tartsa benyomva a gém funkciógombjait a kezelőpanelen található jelöléseknek megfelelően.

Üzemeltetés emelőkosárból

- 1 Fordítsa a kulcsos átkapcsolót emelőkosár kontrollra.
- 2 Húzza ki mind a földi, mind az emelőkosárbeli piros Vészleállás gombot bekapcsolt helyzetbe.

Az emelőkosár elhelyezése

- 1 Nyomja le és tartsa lenyomva a megfelelő funkcióaktiválás gombot.
- 2 Nyomja be és tartsa benyomva a gém koordináló funkciógombját a kezelőpanelen található jelöléseknek megfelelően.

A motor beindítása (ha rendelkezésre áll)

A munkagép üzemeltethető bekapcsolt motorral vagy anélkül.

- 1 A földi kezelőszerveken fordítsa el a kulcsos átkapcsolót a kívánt helyzetbe.
- 2 Győződjön meg arról, hogy mind a földi, mind az emelőkosárbeli piros Vészleállás gomb ki van húzva bekapcsolt helyzetbe.
- 3 Győződjön meg arról, hogy az átkapcsoló a motoron be helyzetbe van kapcsolva.
- 4 Nyomja meg a motorindítás gombot.



Ha a motor 15 másodpercnyi próbálkozás után sem indul be, állapítsa meg ennek okát és javítsa ki a hibás működést. Várjon 60 másodpercig, mielőtt az újbóli indítással próbálna.



Hideg időben tartsa benyomva a szívató gombot, majd indítsa be a motort.

ÜZEMELTETÉSI UTASÍTÁSOK

A funkciók manuális üzemeltetése

A csőelosztó szelepei a munkagép földi kezelőszervekkel szembeni oldalán lévő fedél alatt találhatóak.

A munkagép funkciói üzemeltethetők az elosztón található kézi szivattyúval.



Forgóasztal forgatása



Másodlagos gém leeresztése



Elsődleges gém leeresztése



Elsődleges gém felemelése



Elsődleges gém meghosszabbítása/behúzása



Minden modell, Ausztráliát kivéve:

- Nyissa meg a kívánt funkció szelepét.
 Forgóasztal forgatása jobbra: Nyomja be és tartsa lenyomva.
 Forgóasztal forgatása balra: Húzza ki és tartsa kihúzva.
 Emelőkosár meghosszabbítása: Nyomja be és tartsa benyomva.
 Emelőkosár visszahúzása: Húzza ki és tartsa kihúzva.
 Másodlagos gém leengedése és elsődleges gém felemelése/leengedése: Nyomja be és fordítsa el az óramutató járásával ellentétes irányba, amíg a gomb a helyére nem ugrik.
- Használja a kéziszivattyút.
- Állítsa vissza a szelepet alaphelyzetbe. A munkagép csak akkor működik, ha a szelepek vissza vannak állítva alaphelyzetbe.
 Forgóasztal forgatása és emelőkosár meghosszabbítása/visszahúzása: Engedje el.
 Másodlagos gém leengedése és elsődleges gém felemelése/leengedése: Nyomja be és fordítsa el az óramutató járásával megegyező irányba, amíg a gomb a helyére nem ugrik.

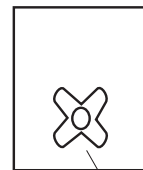
Csak ausztrál modellek:

- Nyissa meg a kívánt funkció szelepét.
 Forgóasztal forgatása jobbra: Nyomja be és fordítsa el az óramutató járásával megegyező irányba.
 Forgóasztal forgatása balra: Húzza ki és fordítsa el az óramutató járásával ellenkező irányba.
 Emelőkosár meghosszabbítása: Nyomja be és fordítsa el az óramutató járásával megegyező irányba.
 Emelőkosár visszahúzása: Húzza ki és fordítsa el az óramutató járásával ellenkező irányba.
 Másodlagos gém leengedése és elsődleges gém felemelése/leengedése: Nyomja be és fordítsa el az óramutató járásával ellenkező irányba.
- Használja a kéziszivattyút.
- Állítsa vissza a szelepet alaphelyzetbe. A munkagép csak akkor működik, ha a szelepek vissza vannak állítva alaphelyzetbe.
 Forgóasztal forgatása jobbra: Fordítsa el az óramutató járásával ellenkező irányba.
 Forgóasztal forgatása balra: Fordítsa el az óramutató járásával megegyező irányba.
 Emelőkosár meghosszabbítása: Fordítsa el az óramutató járásával ellenkező irányba.
 Emelőkosár visszahúzása: Fordítsa el az óramutató járásával megegyező irányba.
 Másodlagos gém leengedése és elsődleges gém felemelése/leengedése: Nyomja be és fordítsa el az óramutató járásával megegyező irányba.

Gémtoldat manuális üzemeltetése (csak ausztrál modellek)

A gémtoldatot leeresztő csőelosztó az elsődleges meghosszabbítógémen található.

- A gémtoldat leeresztéséhez fordítsa a gémtoldat-csőelosztó gombját az óramutató járásával ellentétes irányba.
- Alaphelyzetbe állításhoz forgassa a gombot ütközésig az óramutató járásával megegyező irányba.



Gémtoldat-csőelosztó gombja

ÜZEMELTETÉSI UTASÍTÁSOK

Emelőkosár-túlterhelés jelzőfény (ha rendelkezésre áll)



A jelzőfény villogása az emelőkosár túlterhelését jelzi és egyetlen funkció sem működik.

Távolítson el a terhelést az emelőkosárból mindaddig, amíg a villogás meg nem szűnik.

Zuhanásvédelem

A munkagép működtetéséhez kötelező a személyes zuhanásvédelmi felszerelés (PFPE, Personal fall protection equipment) használata.

Minden PFPE felszerelés meg kell feleljen a vonatkozó hatósági előírásoknak, és a felszerelés ellenőrzésekor és használatakor be kell tartani a PFPE gyártójának előírásait.

Az opcionális meghajtási rendszer üzemeltetése

- 1 Győződjön meg arról, hogy az emelőkosár teljesen le van engedve. A meghajtás funkció csak akkor működik, ha az emelőkosár teljesen le van engedve.
- 2 Manuálisan indítsa be a meghajtó kerekeket oly módon, hogy a meghajtókerék-emelőkart az abroncs felé húzza a munkagép mindkét oldalán.
- 3 Engedje fel a parkolóféket a rögzítőnyelven.

ANSI, CSA és ausztrál modellek: Üzemeltesse a meghajtórendszert az emelőkosárból, az emelőkosár mellett található meghajtóvezérlő-szekrény használatával. Nyomja le és tartsa lenyomva a kék funkcióaktiválás gombot. Nyomja le és tartsa lenyomva az automatikus vízszintezés gombot a kitámasztókarok felemelése céljából.

Megjegyzés: A meghajtási rendszer vezérlőszekrénye eltávolítható a munkagépről, és a földön állva is használható. Vegye ki a vezérlőszekrényt foglalatából és indítás előtt távolodjon el a munkagéptől.

CE-modellek: A földi kezelőszerveken nyomja be és tartsa benyomva a kék funkcióaktiválás gombot. Nyomja le és tartsa lenyomva az automatikus vízszintezés gombot vagy az individuális kitámasztókar-gombokat a kitámasztókarok felemelése céljából. Üzemeltesse a meghajtásvezérlést a földről, a földi kezelőszervek mellett található vezérlőszekrény használatával. Vegye ki a vezérlőszekrényt foglalatából és indítás előtt távolodjon el a munkagéptől.

- 4 Nyomja le és tartsa lenyomva a funkcióaktiválás gombot a meghajtásvezérlő karon.
- 5 Mozdítsa ki a meghajtásvezérlő kart középhelyzetéből. A munkagép mozgásirányának meghatározásához a vezérlőpanelen található színekódolt nyílirányokat használja.
- 6 Az emelőkosár felemelése előtt eressze le a kitámasztókarokat és állítsa a munkagépet vízszintes helyzetbe, majd emelje fel a kerekeket a talajról.

Megjegyzés: A buborékos vízszintező használatával győződjön meg arról, hogy a gép vízszintes helyzetben van.

ÜZEMELTETÉSI UTASÍTÁSOK

Haladás lejtőn

Határozza meg a munkagépre megengedett névleges hajlásszöget emelkedőn, lejtőn, illetve oldalirányban, majd határozza meg a lejtő hajlásszögét.



Maximálisan megengedett névleges hajlásszög, rögzítőnyelv/horog lejtőn, behúzott helyzetben: 20% (11°)



Maximálisan megengedett névleges hajlásszög, rögzítőnyelv/horog lejtőn, behúzott helyzetben: 20% (11°)



Maximálisan megengedett névleges hajlásszög, behúzott helyzetben: 20% (11°)

Megjegyzés: A névleges hajlásszög csak a talaj megfelelő állapota és elégséges tapadás esetén érvényes.

A lejtő hajlásszögének meghatározása:

Mérje meg a hajlásszöget digitális inklinométerrel VAGY használja az alábbi eljárást.

Ehhez az alábbiakra lesz szüksége:

ács vízszintező

egyenes faléc, legalább 1 m hosszú

mérőszalag

Fektesse a lécet a lejtőre.

Alsó végénél helyezze a vízszintezőt a lécs tetejére, és majd emelje meg a lécs alsó végét addig, amíg a lécs vízszintes állapotba nem kerül.

Miközben a faléct vízszintes helyzetben tartja, mérje meg a függőleges távolságot a faléc alja és a talajszint között.

Ossza el a mérőszalagon leolvasott távolságot (emelkedés) a faléc hosszával (hosszúság), majd szorozza meg százal.

Példa:



A faléc hossza = 3,6 m

Futtatás = 3,6 m

Emelkedés = 0,3 m

$0,3 \text{ m} \div 3,6 \text{ m} = 0,083 \times 100 = 8,3\%$ -os lejtő

Ha a hajlásszög meghaladja a maximálisan engedélyezett névleges hajlásszöget az emelkedőn, lejtőn vagy oldalirányban, a munkagépet csörlővel kell vontatni vagy vontatójárművel kell a lejtőn fel- vagy levinni. Lásd: Szállítási és emelési utasítások c. rész.

ÜZEMELTETÉSI UTASÍTÁSOK

Minden használat után

- 1 Forgassa el a forgóasztalt úgy, hogy az emelőkosár a munkagép rögzítőnyelvével ellentétes oldalon legyen.
- 2 Eressze le a gémet a tárolóba.
- 3 Rögzítse a gémet a leszorítózárrakkal.
- 4 Fordítsa a kulcsos átkapcsolót Ki helyzetbe, majd vegye ki a kulcsot az illetéktelen használat megakadályozása céljából.
- 5 Töltse fel az akkumulátorokat (ha szükséges).

Tárolás

- 1 Győződjön meg arról, hogy a gém megfelelően be van húzva és hogy a helyére rögzítő zárok le vannak zárva.
- 2 Emelje fel, majd húzza be a kitámasztókarokat.
- 3 Válasszon biztonságos parkolóhelyet—szilárd, vízszintes felület, akadályoktól és forgalomtól mentes.
- 4 Fordítsa a kulcsos átkapcsolót a Ki helyzetbe, majd vegye ki a kulcsot az illetéktelen használat megakadályozása céljából.
- 5 Támassza ki a kerekeket.
- 6 Töltse fel az akkumulátorokat (ha szükséges).

Hátramenet hidraulikus utánfutófékekkel (ANSI, CSA és ausztrál modellek):

Ha a munkagép hidraulikus utánfutófékkel van felszerelve, a rendszert ki kell oldani hátramenet előtt.

Olvassa el az utánfutófékrendszer kézikönyvében az egyes utánfutófékekre vonatkozó specifikus utasításokat.

A művelet befejezése után ne felejtse el a munkagépen visszaállítani a vontatási vagy üzemeltetési konfigurációt.

A munkagép mozgatása vontatójármű nélkül

Csak akkor kísérelje meg a munkagép manuális elmozdítását, ha a berendezés szilárd, vízszintes felületen van. Közben tolja, használja a parkolóféket a munkagép sebességének szabályzására.

Vontatás

- 1 Húzza be a parkolóféket.
- 2 Rögzítse a gémet a leszorítózárrakkal.
- 3 Forgatható emelőkosárral rendelkező modellek: Győződjön meg arról, hogy az emelőkosár középhegységben van. Ha az emelőkosár nincs középhegységben, a stoplámpák esetleg nem láthatók az útról.
- 4 Emelje fel a rögzítőnyelvet az emelőbak karjának elforgatásával.
- 5 Helyezze a szállítójármű golyóját közvetlenül a golyós csatoló alá.
- 6 Nyissa fel a golyós csatoló zárját.
- 7 Engedje le a rögzítőnyelvet az emelőbak karjának elforgatásával.
- 8 Zárja le a golyós csatoló zárját.
- 9 Csatlakoztassa a biztonsági láncokat (ha szükségesek) és a fékkábeleket a járműhöz. Keresztezze a láncokat a rögzítőkampó alatt.
- 10 Húzza fel az emelőbak kioldókarját, majd forgassa el a rögzítőnyelvet a behúzott helyzetbe.
- 11 Csatlakoztassa, majd ellenőrizze az utánfutó jelzőfényeit.
- 12 Engedje ki a parkolóféket.

ÜZEMELTETÉSI UTASÍTÁSOK

Vontatási információ

Utánfutót húzó jármű vezetése különbözik egyedülálló jármű vezetésétől. Gondosan olvassa el az alábbi utasításokat.

Használja a kézikönyv hátsó fedőlapján lévő ellenőrzőlistát vontatás előtt és közben is. Minden megálláskor ellenőrizzen minden csatlakozást.

Minden gumiabroncsot megfelelően fel kell fújni. Keresse meg a hideg abroncsra javasolt nyomásértékeket az abroncs oldalán vagy az utánfutó matricáján. Ne fújja túl az abroncsokat. Az abroncsnyomás menet közben növekednek. Meleg abroncsok nyomásának ellenőrzése pontatlan nyomásértéket fog adni.

Utánfutó vontatásakor az Ön járműve és az Ön előtti jármű közötti távolságot növelje meg a szokásos követési távolság kétszeresére. Rossz időben hagyjon nagyobb követési távolságot.

Lassítson le lejtőn, és állítsa a sebességváltót nagyobb áttételre.

Lassítson le a kanyarokban, veszélyes utakon, autópálya kijáratokban, illetve rossz időben.

Amikor más járműveket előz, feltétlenül hagyjon elég helyet az utánfutó többelhosszának. Sokkal messzebb kell a megelőzött járművön túl haladnia, mielőtt visszatérhetne saját sávjába.

Amikor utánfutóval kanyarodik, kerülje az egyenetlen vagy hirtelen mozdulatokat.

Erős szél, túlzott sebesség, a terhelés elmozdulása vagy elhaladó járművek az utánfutó haladás közbeni kilengését okozhatják. Ha ez megtörténik, ne fékezzen vagy gyorsítson, és ne is fordítsa el a kormánykereket. A kormánykerék elfordítása vagy a fékek alkalmazása a jármű és az utánfutó egymáshoz képesti elfordulását okozhatja. Engedje fel a gázpedált és tartsa a kormánykereket egyenesen.

Ha a jármű és/vagy az utánfutó letér az aszfaltozott útról, tartsa a kormánykereket erősen, és engedje fel a gázpedált. Ne fékezzen. Ne kanyarodjon élesen. Lassítson le 40 km/óra alá. Óvatosan fordítsa el a kormánykereket az útra való visszatéréshez. Legyen óvatos, amikor visszatér a forgalomba.

ÜZEMELTETÉSI UTASÍTÁSOK



Akkumulátortöltési utasítások

Jegyezze meg és tartsa be az alábbiakat:

- Ne használjon külső töltőt, vagy segédakkumulátort.
- Az akkumulátor töltését jól szellőző helyen végezze.
- A töltéshez használja a töltőn megadott, megfelelő váltakozó áramú bemeneti feszültséget.
- Csak a Genie által jóváhagyott akkumulátort és töltőt használja.

Az akkumulátorok töltésére a motort vagy a váltakozó áramú akkutöltőt használja.

Az akkumulátorok töltése a motorral

A működő motor automatikusan feltölti az akkumulátorokat.

Minden emelési és meghajtási funkció üzemeltethető, ha a motor be van kapcsolva.

Az akkumulátorok motorral való feltöltése nem tölti fel teljesen az akkumulátorokat. Rendszeres időközönként használja a váltakozó áramú akkutöltőt az akkumulátorok töltésére.

Az akkumulátorok töltése a váltakozó áramú akkutöltővel

- 1 Győződjön meg arról, hogy a motor (ha van) ki van kapcsolva.
- 2 Az akkumulátorok töltése előtt győződjön meg arról, hogy az akkumulátorok csatlakoztatva vannak.
- 3 Nyissa fel a munkagép fedelét. A fedőlapoknak a teljes feltöltési ciklus alatt mindvégig nyitva kell lenniük.
- 4 Vegye le az akkumulátor szellőzőnyílásairól a védőkupakokat és ellenőrizze az akkumulátor savszintjét. Ha szükséges, adjon hozzá a lemezek elfedéséhez éppen elegendő desztillált vizet. Ne töltse túl a töltési ciklus előtt.
- 5 Tegye vissza az akkumulátor szellőzőnyílásaira a védőkupakokat.
- 6 Csatlakoztassa az akkumulátortöltőt földelt váltóáramú áramkörre.
- 7 Kapcsolja be az akkumulátortöltőt.
- 8 A töltő automatikusan kikapcsol, ha a töltési ciklus befejeződött.
- 9 Ellenőrizze az akkumulátor savszintjét, amikor a töltési ciklus befejeződött. Ha szükséges, töltse fel desztillált vízzel a töltőcső aljáig. Ne töltse túl.

Szállítási és emelési utasítások



Jegyezze meg és tartsa be az alábbiakat:

- A Genie Industries ezt a rögzítési információt ajánlásként bocsátja rendelkezésre. A járművet vezetők kizárólagosan felelősek a munkagépek megfelelő rögzítéséért, illetve a megfelelő utánfutó kiválasztásáért, az US Department of Transportation (USA Közlekedési Minisztérium) rendelkezéseivel, más helyi rendelkezésekkel és a vállalati irányelvekkel összhangban.
- Azok a Genie ügyfelek, akik számára szükséges bármely emelő vagy Genie termék konténerbe helyezése, lépjenek kapcsolatba olyan minősített szállító vállalattal, amely emelőberendezések nemzetközi szállításra való előkészítésében, felrakásában és rögzítésében megfelelő tapasztalattal rendelkezik.
- Csak az arra minősített emelőszerkezet-üzemeltetők helyezhetik a munkagépet a teherautóra, illetve vehetik le onnan.
- A szállító járművet vízszintes felületen kell parkolni.
- A szállító járművet rögzíteni kell, hogy ne gurulhasson a gép felrakása alatt.
- Győződjön meg arról, hogy a jármű kapacitása, a teherhordó felületek, illetve a láncok és hevederek megfelelő teherbírásúak, és képesek a munkagép súlyának ellenállni. A Genie emelők igen nehezek a méretükhöz képest. Nézze meg a gép súlyát a sorozatcímken. Nézze meg a Matricák c. részben, hogy hol van a sorozatcímke.
- A munkagépet ne üzemeltesse olyan lejtőn, amelynek meredeksége meghaladja a gépre megengedett névleges értéket a lejtőn vagy oldalirányban. Lásd a Haladás lejtőn c. szakaszt az Üzemeltetési utasítások c. részben.
- Ha a szállítójármű hordozófelületének hajlásszöge meghaladja az emelkedőre vagy lejtőre megadott maximális névleges hajlásszöget, a munkagépet csörlővel kell felrakni és levenni, a fent leírtak szerint. Nézze meg a Specifikációk c. szakaszban a névleges hajlásszögeket.

SZÁLLÍTÁSI ÉS EMELESI UTASÍTÁSOK

Rögzítés tehergépkocsihoz vagy utánfutóhoz átszállításkor

Teljesen engedje le és húzza vissza a gémet. Győződjön meg arról, hogy a gém és a középső tengelycsap biztonságosan a tartóban helyezkednek el.

Biztonságosan rögzítse a gémet a leszorítózárakkal.

Emelje fel mind a négy kitámasztókart a behúzott helyzetbe.

Szállításra előkészítés közben mindig támassza ki a munkagép kerekeit.

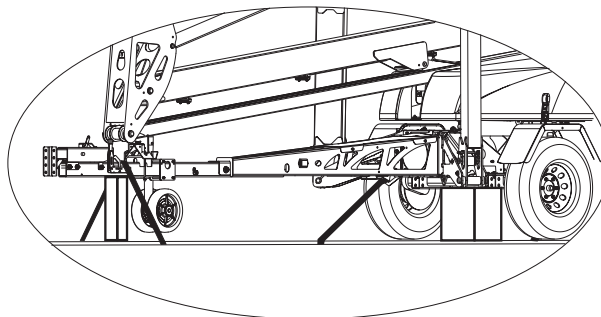
Fordítsa a kulcsos átkapcsolót a Ki helyzetbe, majd vegye ki a kulcsot szállítás előtt.

Vizsgálja meg, hogy nincs-e a gépen laza vagy nem rögzített tárgy.

Az alváz rögzítése

Helyezzen éket a nyelv alá.

Rögzítsen hevedert a gép nyelve fölé.



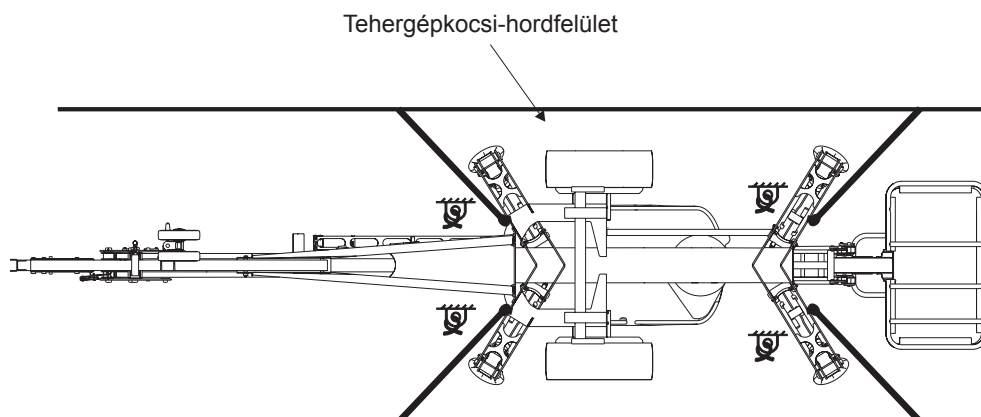
Helyezzen éket a két kerék közötti tengely alá.

Használja az alvázon lévő négy lekötési pontot a szállító felületre való rögzítéshez.

Nagy terhelési kapacitású láncokat vagy hevedereket használjon.

Az alváz rögzítéséhez legalább négy láncot használjon.

Úgy állítsa be a kötélzetet, hogy az ne károsítsa a láncokat.

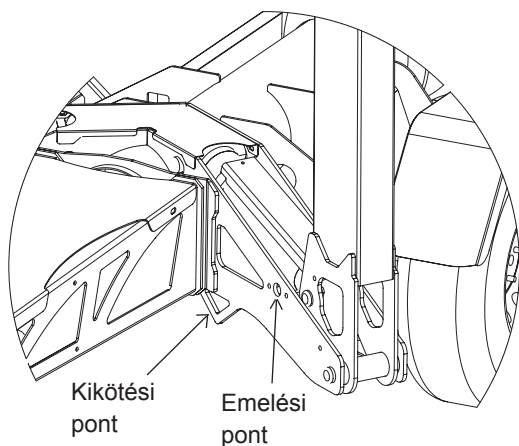


SZÁLLÍTÁSI ÉS EMELESI UTASÍTÁSOK



Jegyezze meg és tartsa be az alábbiakat:

- ☑ A munkagép kötélzettel ellátását és emelését csak szakképzett szállítómunkások végezzék.
- ☑ Győződjön meg arról, hogy a daru kapacitása, a teherhordó felületek, illetve a hevederek vagy vezetékek megfelelő teherbírásúak, és elbírnák a munkagép súlyát. Nézze meg a gép súlyát a sorozatcímkén.



Emelési utasítások

Teljesen engedje le és húzza vissza a gémet.

Biztonságosan rögzítse a gémet a leszorítózárakkal.

Emelje fel mind a négy kitémasztókart behúzott helyzetbe.

Távolítson el minden laza tételt a gépről.

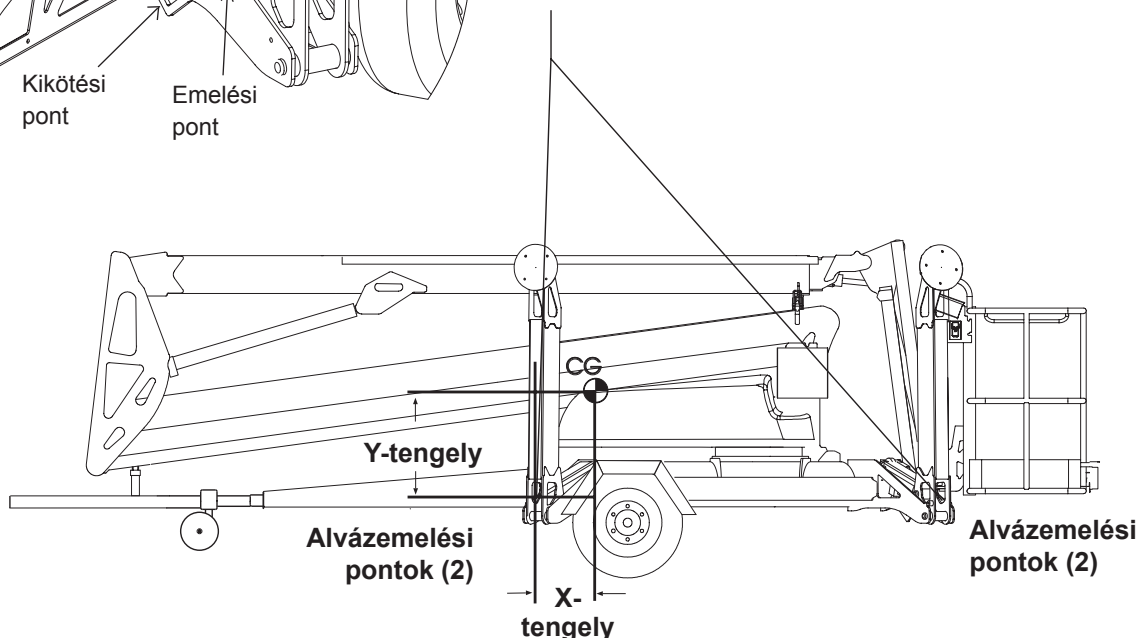
Határozza meg a munkagép súlypontját az ezen az oldalon található táblázat és képek segítségével. A mérést a gép rögzítőnyelv felőli végén lévő egyik emelési ponttól végezze.

A kötélzetet csak a munkagépen lévő kijelölt emelési pontokhoz csatlakoztassa.

Állítsa be úgy a kötélzetet, hogy a munkagép sérülése elkerülhető legyen és a munkagép vízszintes helyzetben maradjon.

Súlyponttáblázat

	X-tengely	Y-tengely
ANSI, CSA és Ausztrália	34 cm	41 cm
CE	31 cm	41 cm



Matricák

Szöveges matricák vizsgálata

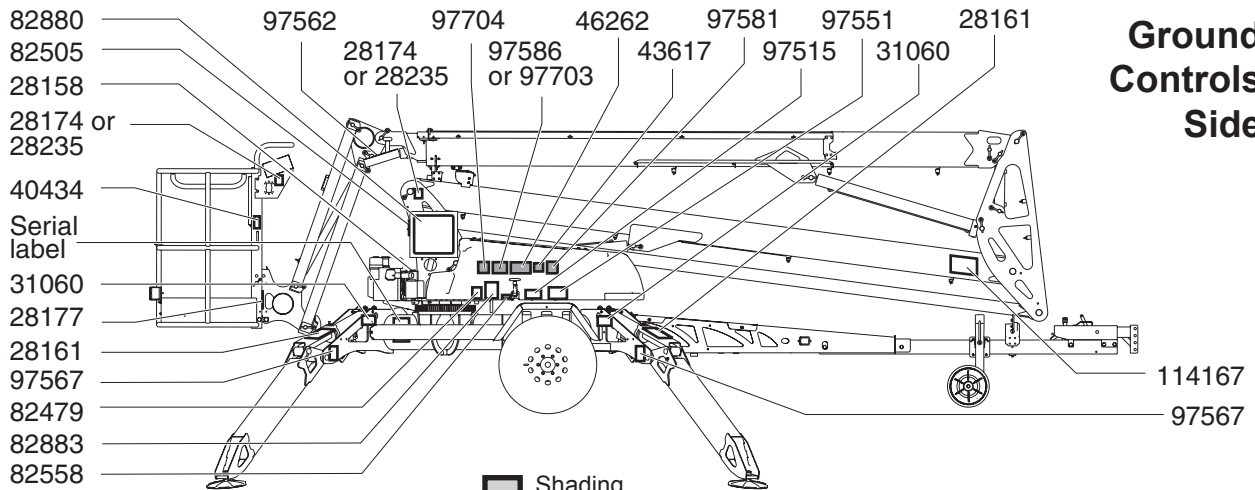
Nézze meg, hogy az Ön gépén a matricák szavakat vagy szimbólumokat mutatnak-e. Megfelelő módszer vizsgálatával ellenőrizze, hogy minden matrica jól olvasható és a helyén van.

Part No.	Description	Quantity
28158	Label - Unleaded Fuel Only (models with engines)	1
28161	Warning - Crushing Hazard	5
28164	Notice - Hazardous Materials	1
28174	Label - Power to Platform, 230V	2
28176	Notice - Missing Manuals	1
28177	Warning - Platform Rotate (option)	2
28181	Warning - No Step or Ride	1
28235	Label - Power to Platform, 115V	2
28236	Warning - Failure To Read . . .	1
31060	Danger - Tip-over Hazard	5
31785	Notice - Battery Charger Operating Instr.	1
37052	Notice - Max Capacity, 500 lbs / 227 kg (ANSI/CSA)	1
40434	Label - Lanyard Anchorage	2
43617	Danger - Tip-over (batteries)	2
43658	Label - Power to Battery Charger, 230V	1
44248	Notice - Max Capacity, 440 lbs / 200 kg (Australia)	1
44980	Label - Power to Battery Charger, 115V	1
46262	Danger - Battery/Charger Safety	2
48723	Label - Parking Brake	1
52475	Label - Transport Tie-down	4
62707	Warning - Towing Hazard	1
65309	Notice - Max Manual Force, 90 lbs / 400 N, Australia	1
82366	Label - Chevron Rykon	1
82409	Warning - Transport Instructions	1

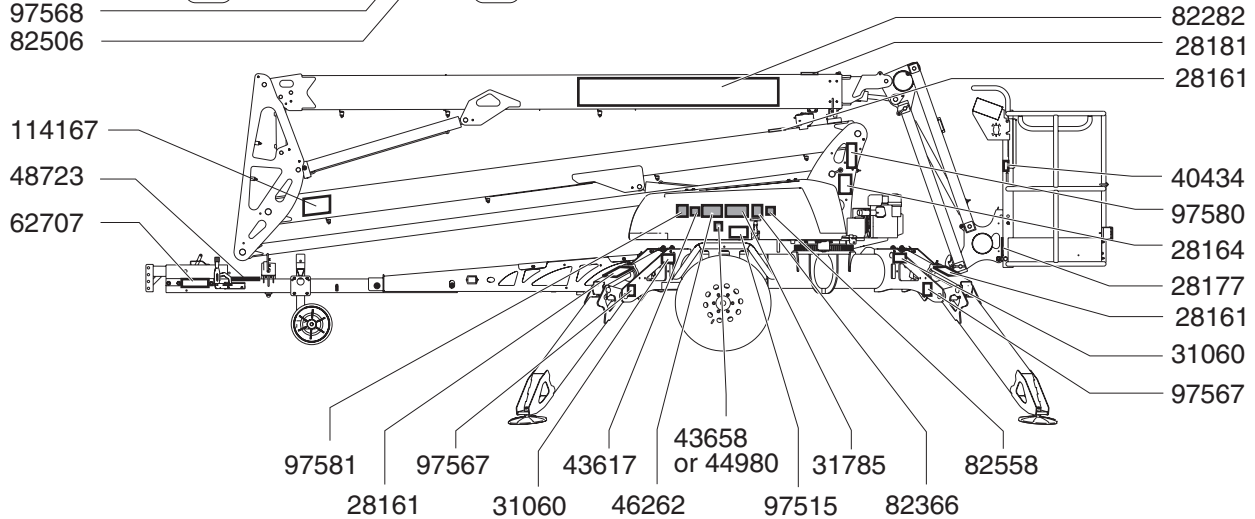
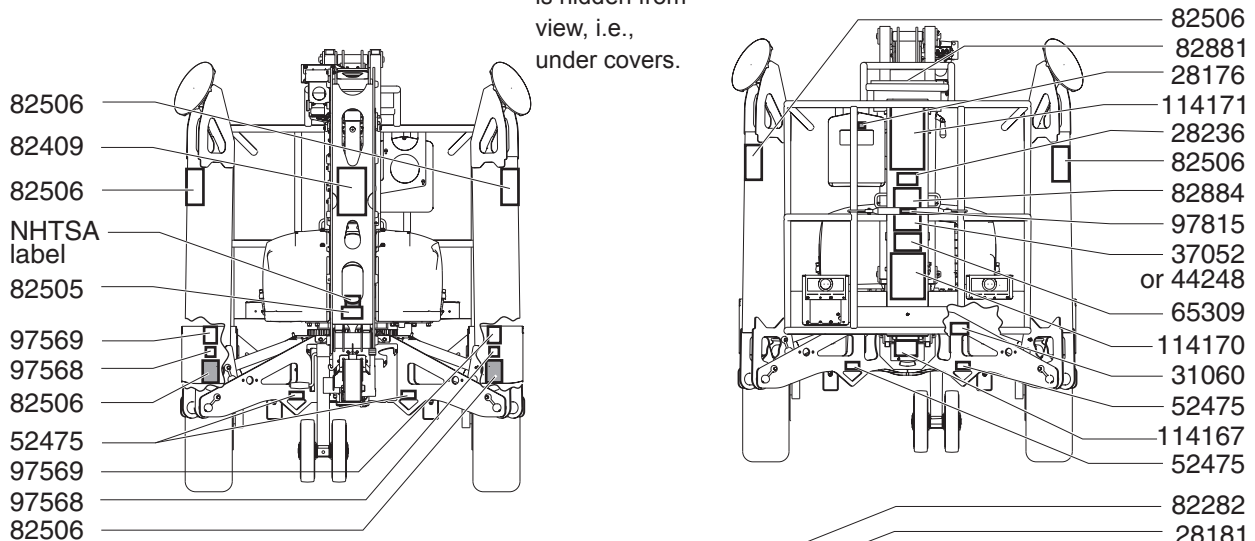
Part No.	Description	Quantity
82479	Danger - General Safety, Ground	1
82505	Danger - Crushing Hazard, Elevated Components	2
82506	Caution - Foot Crushing Hazard	6
82558	Warning - Skin Injection Hazard	2
82880	Ground Control Panel	1
82881	Platform Control Panel	1
82882	Cosmetic - Genie TZ-50	1
82883	Notice - Operating Instructions, Ground	1
82884	Notice - Operating Instructions, Platform	1
97515	Danger - Electrocution Hazard	2
97551	Caution - Compartment Access	1
97562	Drive Control Panel (option)	1
97567	Label - Outrigger Load	4
97568	Label - Wheel Load	2
97569	Notice - Tire Specifications	2
97580	Notice - Engine Specifications (models with engines)	1
97581	Notice - Battery Connection Diagram	2
97586	Notice - Manifold Valves	1
97703	Notice - Manifold Valves (Australia)	1
97704	Notice - Jib Manifold (Australia)	1
97815	Label - Lower Midrail	1
114167	Label - Transport Diagram	3
114170	Warning/Notice - Drive System Operation (option)	1
114171	Danger - General Safety, Platform	1

MATRICÁK

Ground Controls Side



Platform End



MATRICÁK

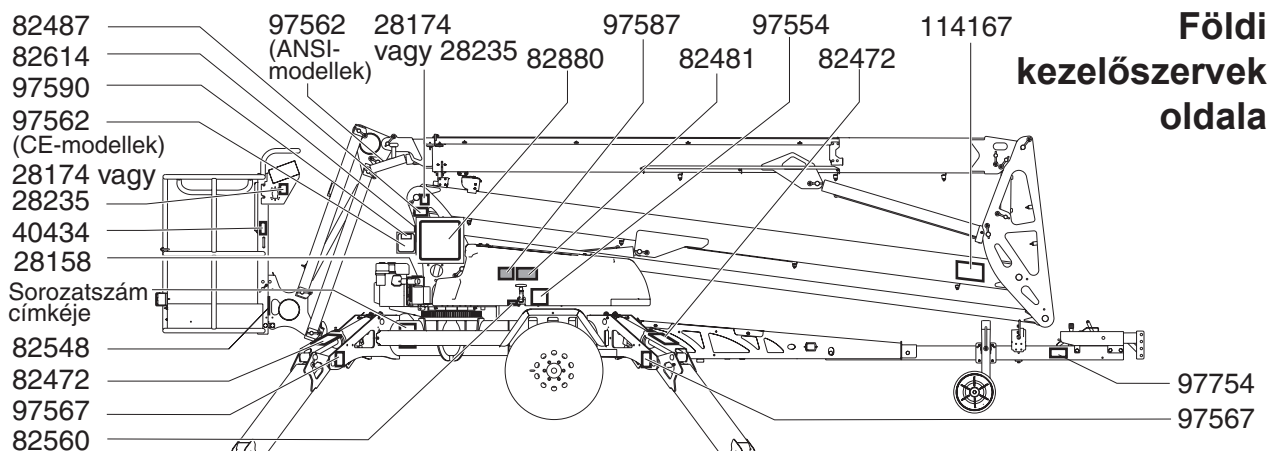
Szimbólumokat tartalmazó matricák vizsgálata

Nézze meg, hogy az Ön gépén a matricák szavakat vagy szimbólumokat mutatnak-e. Megfelelő módszer vizsgálatával ellenőrizze, hogy minden matrica jól olvasható és a helyén van.

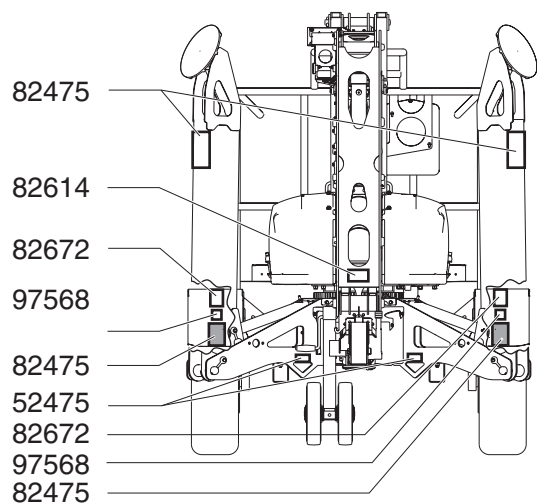
Cikkszám	Leírás	Mennyiség
28158	Címke - Csak ólommentes üzemanyag (motorral rendelkező modellek)	1
28174	Címke - Emelőkosár-feszültség, 230 V	2
28235	Címke - Emelőkosár-feszültség, 115 V	2
40434	Címke - Rögzítőkötél-kikötés	2
43658	Címke - Akkutöltő-feszültség, 230 V	1
44980	Címke - Akkutöltő-feszültség, 115 V	1
52475	Címke - Szállítási lekötesési pont	4
82472	Figyelem - Zúzódásveszély	5
82473	Vigyázat - Rekesz szerelőfedél (motorral rendelkező modellek)	1
82475	Vigyázat - Lábzúzódásveszély	6
82481	Veszély - Akkumulátorbiztonság	2
82487	Címke - Olvassa el a kézikönyvet	2
82548	Figyelem - Emelőkosár-forgatás	2
82560	Figyelem - Bőrbe behatolás veszélye	2
82612	Veszély - Maximális kapacitás, 200 kg, CE	1
82614	Veszély - Zúzódásveszély Felemelt komponensek	2

Cikkszám	Leírás	Mennyiség
82658	Veszély - Maximális oldalirányú erő, 400 N, CE	1
82659	Címke - Parkolófék, CE	1
82661	Címke - Parkolófék, ANSI	1
82667	Veszély - Maximális kapacitás, 227 kg, ANSI	1
82672	Címke - Abroncsnyomás, CE	2
82880	Földi kezelőpult	1
82881	Emelőkosár kezelőpult	1
82882	Cosmetic - Genie TZ-50	1
97554	Veszély - Áramütésveszély	2
97562	Meghajtás kezelőpult (meghajtórendszer-opcióval rendelkező modellek)	1
97567	Címke - Kitámasztókar-terhelés	4
97568	Címke - Kerékterhelés	2
97587	Címke - Csőelosztószelepek	1
97590	Veszély - Ütközésveszély (opcionális meghajtórendszer)	1
97754	Címke - Vonórúd-minősítés, CE	1
97815	Címke - Korlátrúd	1
114167	Címke - Szállítási diagram	3

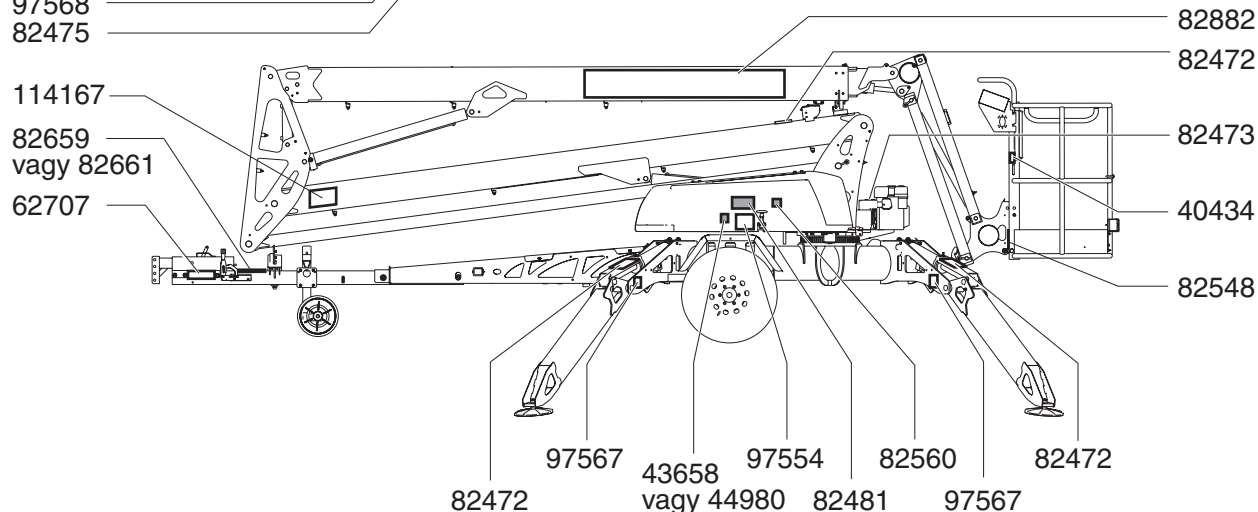
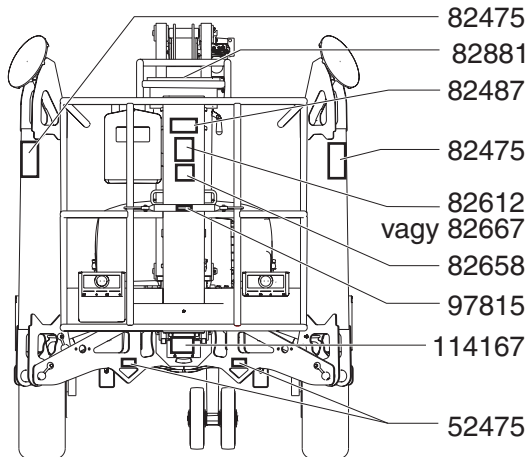
MATRICÁK



■ Az árnyékolás azt jelenti, hogy a matrica nem látható, pl. fedél alatt van



Emelőkosár felőli vég



Specifikációk

Magasság, maximális, munkavégzéskor	16,9 m
Magasság, maximális, emelőkosaré	15,1 m
Magasság, maximális, behúzott állapotban	2 m
Vízszintes munkavégzési tartomány maximális, a munkagép középvonalától	8,9 m
Kitámasztókar érintkezési felület (szélesség x hosszúság)	4,37 m
Maximális terhelési kapacitás	
ANSI és CSA	227 kg
CE és Ausztrália	200 kg
Szélesség, behúzott állapotban	1,68 m
Hosszúság, behúzott állapotban	6,7 m
Forgóasztal forgatása	359°
Emelőkosár forgatása	160°
Emelőkosár dimenziói	1,1 m x 68 cm
Emelőkosár vízszintezése	önszintező
AC-aljzat az emelőkosárban	standard
Abroncsméret, ANSI, CSA és Ausztrálai modellek	225/75 R15 Terheléstartomány D
Abroncsméret, CE modellek	215/70 R14 Terheléstartomány C
Szabad magasság	25,4 cm
Súly	lásd: sorozatcímke alatt (A munkagép összsúlya a különféle opciók függvénye)
Maximális vontatási sebesség	97 km/h
Maximális nyelvsúly	
ANSI, CSA és Ausztrália	202 kg
CE	105 kg
Zajkibocsátás a légtérbe	70 dB
Maximális hangerő szokásosan üzemelő munkállomáson (A-súlyozott)	
Hidraulikus nyomás, maximum (gém funkciók)	207 bar
Rendszerfeszültség	24 V

Feszültségforrás

Meghajtás opció nélküli modellek	4 Group T-105 6 V DC 225 AH akkumulátorok opciós Honda GX160K1 benzionmotorral
Meghajtás opcióval rendelkező modellek	4 Group T-145 6 V DC 244 AH akkumulátorok opciós Honda GX160K1 benzionmotorral

Padlózatterhelési információ (ANSI / CSA / Ausztrália)

Abroncssterhelés, maximális (névleges terhelés nélkül)	957 kg
Kitámasztókar-terhelés, maximális (névleges terheléssel)	1286 kg
Abroncs-érintkezéshőnyomás (névleges terhelés nélkül)	3,5 kg/cm ² 347 kPa
Kitámasztókar-érintkezéshőnyomás (névleges terheléssel)	2,0 kg/cm ² 197 kPa
Elfoglalt padlófelületre kifejtett nyomás (névleges terhelés nélkül)	846 kg/m ² 8,30 kPa
Elfoglalt padlófelületre kifejtett nyomás (névleges terheléssel)	127 kg/m ² 1,25 kPa

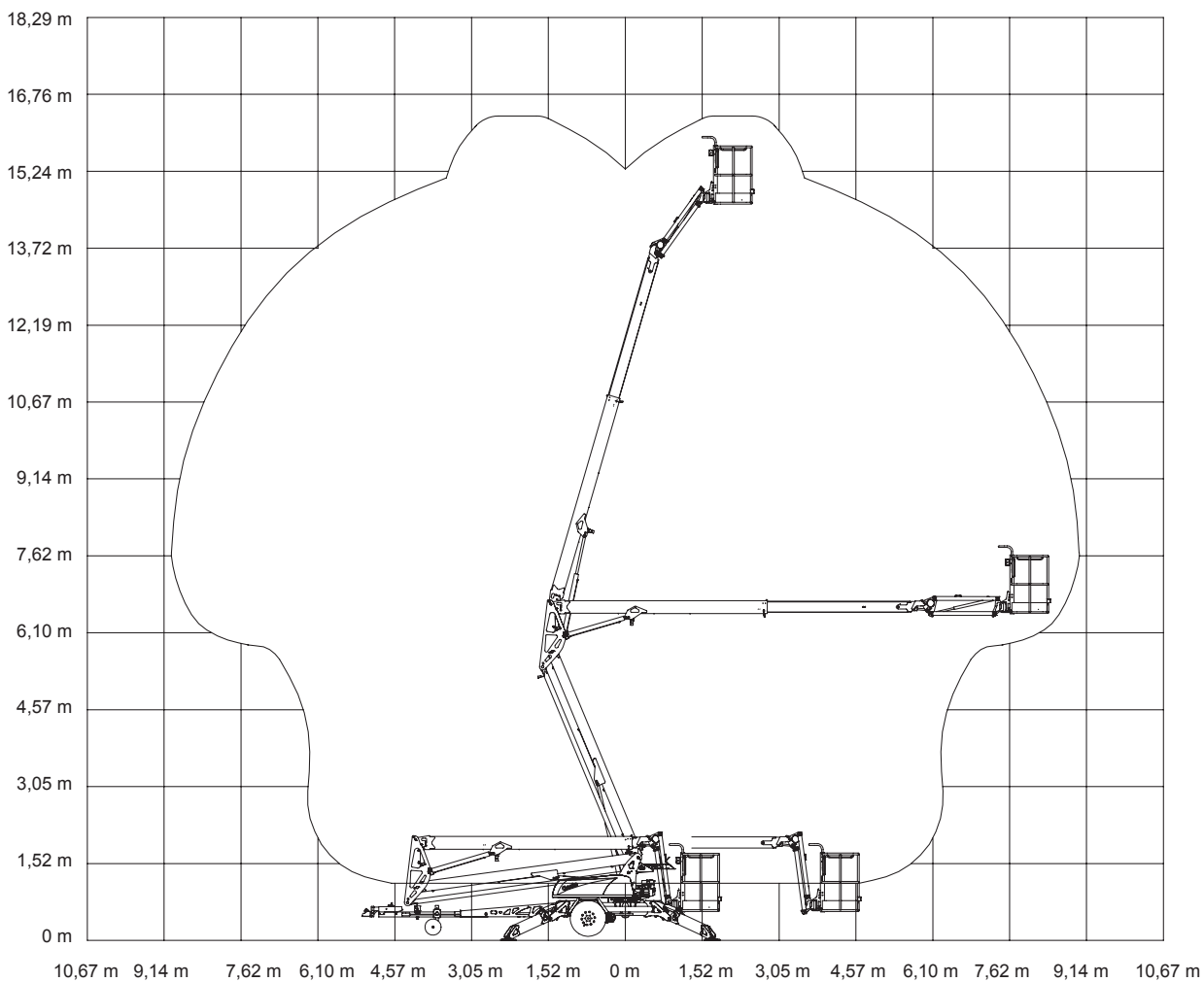
Padlófelület terhelési információ (CE)

Abroncssterhelés, maximális (névleges terhelés nélkül)	1035 kg
Kitámasztókar-terhelés, maximális (névleges terheléssel)	1286 kg
Abroncs-érintkezéshőnyomás (névleges terhelés nélkül)	3,8 kg/cm ² 375 kPa
Kitámasztókar-érintkezéshőnyomás (névleges terheléssel)	2,0 kg/cm ² 197 kPa
Elfoglalt padlófelületre kifejtett nyomás (névleges terhelés nélkül)	1002 kg/m ² 9,83 kPa
Elfoglalt padlófelületre kifejtett nyomás (névleges terheléssel)	127 kg/m ² 1,25 kPa

Megjegyzés: A padlófelületre vonatkozó terhelési információ közelítő és nem tartalmazza a különböző opcionális konfigurációkat. Csak megfelelő biztonsági tényezőkkel együtt használandó.

SPECIFIKÁCIÓK

Mozgástartomány-diagram



Termékeink folyamatos javítása alapvető Genie irányelv. A termékspecifikációk megváltozhatnak értesítés vagy kötelezettség nélkül.

Vontatási ellenorrolista

(minden megálláskor használálandó)

- Vontatás elott**
- A gémet helyére rögzítő zár jól le van zárva
 - A vontatóhorog jól rögzített a vontatójárműhöz
 - A biztonsági láncok (ha szükségesek) jól és biztonságosan (a horog alatt keresztezve) vannak csatlakoztatva
 - Minden jelzőlámpa csatlakoztatva van és üzembépes
 - Az abroncsok megfelelően fel vannak fújva

- Vezetés elott**
- Kapcsolja be a rögzítőket
 - Állítsa be a tükröt megfelelően

- Ütközben**
- Ne lépje túl a 97 km/h sebességet. Tartsa be a vontatásra vonatkozó összes helyi és országos sebességkorlátozást
 - Minden megállásnál ellenőrizze a csatlakozásokat és az abroncsnyomást
 - Lassítson le veszélyes helyzetekben
 - Tartson megnövelt távolságot más járművek követésekor, illetve előzéskor

Genie North America
Telefon 425.881.1800
Díjmentesen az USA-ban és
Kanadában
800.536.1800
Fax 425.883.3475

Genie Australia Pty Ltd.
Telefon +61 7 3375 1660
Fax +61 7 3375 1002

Genie China
Telefon +86 21 53852570
Fax +86 21 53852569

Genie Malaysia
Telefon +65 98 480 775
Fax +65 67 533 544

Genie Japan
Telefon +81 3 3453 6082
Fax +81 3 3453 6083

Genie Korea
Telefon +82 25 587 267
Fax +82 25 583 910

Genie Brasil
Telefon +55 11 41 665 755
Fax +55 11 41 665 754

Genie Holland
Telefon +31 183 581 102
Fax +31 183 581 566

Genie Scandinavia
Telefon +46 31 575100
Fax +46 31 579020

Genie France
Telefon +33 (0)2 37 26 09 99
Fax +33 (0)2 37 26 09 98

Genie Iberica
Telefon +34 93 579 5042
Fax +34 93 579 5059

Genie Germany
Telefon +49 (0)4202 88520
Fax +49 (0)4202 8852-20

Genie U.K.
Telefon +44 (0)1476 584333
Fax +44 (0)1476 584334

Genie Mexico City
Telefon +52 55 5666 5242
Fax +52 55 5666 3241

Forgalmazza: