



## STILL RX 70-25



### Típus

Alapkészülék	RX 70-25
Hajtóaggregát	36kW dízel
Járműkivitel	Szabványos
Első abroncsok	Egysz. SE, 23x9-10, nhny, 1256mm
Hátsó abroncs	Egysz. SE, SIT, natúr, 21x8-9

### Emelőoszlop

Emelőoszlop	DRF 2925
építési magasság H1	2 925 MM
névleges emelés H3	6 640 MM
teherbírás max emelésnél	1 500 KG
szabademelés H2	1 790 MM
max. magasság H4	7 790 MM
alapteherbírás	2 450 KG
alapteherbírás em magasig	5.500 MM
max. szélesség	1 256 MM
Villakocsi	Beépített oldalm., 1150 mm, 2A
Tehervédő rács	A' forma, 1143mm, 1150mm VK-hoz
Villák	1200mm, 100x40 mm, 2A
Kiegészítő hidraulika	egyszeres ehhez: DRF



## vezetőhely

Védőtető

Színezett első szélvédő ablakmosóval/  
ablaktörlővel, színezett tetőablak, bal elől  
felszállófogantyú

Vezetőülés  
Védőtető magasság  
Tetőablak  
Visszapillantó tükör belső

MSG 65 műbőrhuza  
Szabványos, mag. kb. 2190mm  
Rétegzett biztonsági üveg, színezett  
Panorámatükör, felül, jobb old.  
Mini kar (2 kar)

Hidraulikus műk.



Vezérlők

Egy pedálos

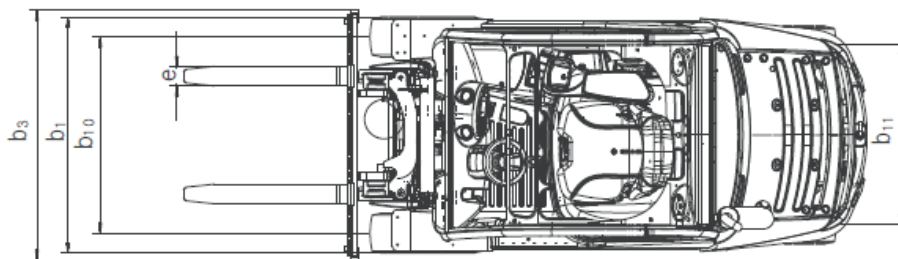
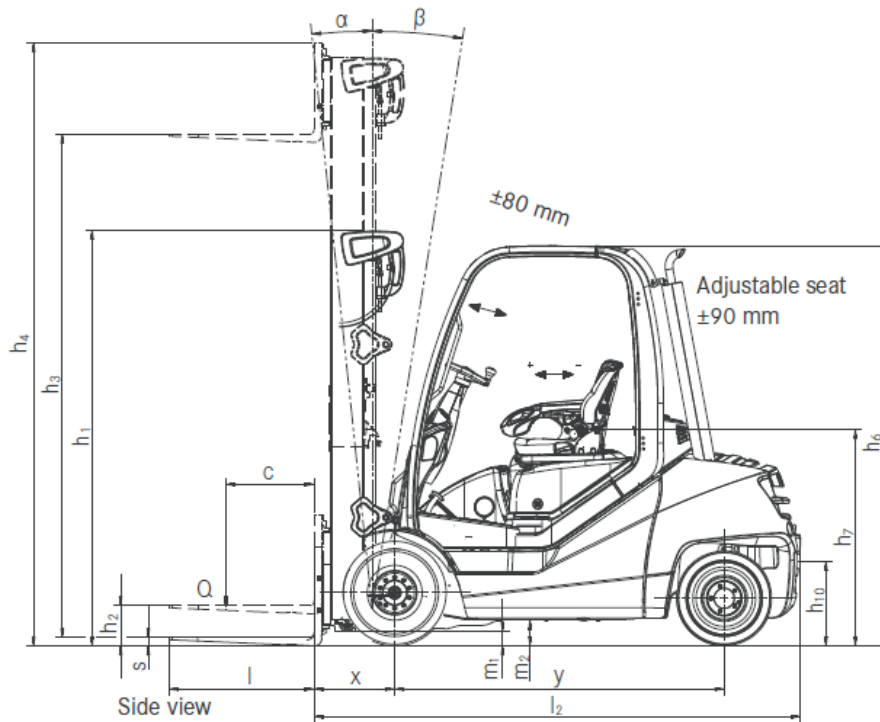
## Felszereltség

Világítóberendezés  
Hátsó munkafényszóró  
Hátsó munkafénysz. aktív  
Figyelmeztető lámpa  
Figyelm. lámpa aktiválása  
Figyelmeztető berendezés  
Figyelm. berend. aktiválása  
Óraszámoló  
Színezés  
Feliratozás  
Üzemanyag berendezés  
Kipufogógáz-berendezés  
levegőszűrő berendezés  
Hűtőberendezés

LED, elől megemelt  
LED, a védőtetőn, fent, jobbra  
tolatáskor  
Villogó lámpa a tető alatt  
kapcsolóval, vagy tolatáskor  
akusztikus Jeladó  
Tolatáskor  
Óraszámoló  
Narancsszín/fémezüst  
Magyar  
58lit. dízeltartály, lezárható  
Kipufogó felfelé  
Száras  
Durvaszemcsés hűtő

### Gép méret adatai szállításhoz:

Szállítási magasság (h1):	2.925 mm
Géphossz (I2):	2.605 mm
Villahossz (I):	1200 mm
Géphossz villával (I+I2):	3.805 mm
Gép szélesség (b1):	1.256 mm
Üzemi súly:	4.011 Kg



Top view