



STILL RX 60-30



Típus

Alapgép RX 60-30
Akkumulátortér 234 Trog
Abroncsok Szuperelasztikus, nem hagy nyomot, SIT

Emelőoszlop

Emelőoszlop TRIPLEX 2925
építési magasság H1 2 925 MM
szabademelés H2 1 750 MM
névleges emelés H3 6 640 MM
max.magasság H4 7 820 MM
alapterbírás 3 000 KG
alapterbírás em magasig 4 890 MM
teherbírás max emelésnél 2 100 KG
járműszélesség b 1 298 MM
max. szélesség 1 298 MM
Villakocsi b3 integr. oldalmozgató, 1150 mm, 3A
Villák 1200 mm, 120 x 50 mm, 3A
Rakományvédő rács A' forma,1253mm,1150mm VK-hoz

Vezetőhely

Védőtető Védőtető magassága 2212 mm
Belső visszapillantó tükör panoráma tükör





Hidraulika működtetés

többkaros kezelés



Felszereltség

Vezetőülés
Menetfunkció működtetési mód
Gyújtáskapcsoló
Kijelző
Üzemóra számláló
Töltöttség kijelző

MSG 65 műbőr huzat
egypedálos
indítókulcs 530
normál kijelző konfigurálása
csak menet- és emelőmotor
emelésletiltással

Akkumulátor

Világítóberendezés
Első munkalámpa
Hátsó munkalámpa
Figyelmeztető fényjelzés
Figyelmeztető berendezés
Segéd rendszer
Jármű dugós csatlakozója
Szín
Feliratozás

halogén, egyes és hátul fent
halogén, védőtetőn, fent, bal +jobb
halogén, védőt. fent, jobb oldal.
villogó lámpa tető alatt
hangjelzés tolatásnál
korm. szög függő sebességkorlátozás
320 A DIN 43589 Schaltbau, LV
narancs / ezüstmetál
magyar

Akkutöltő

Akkumulátor
Elektrolit-keringtetés
Akkumulátor dugós csatlak.
Vízutántöltő rendszer
Vízutántöltő készlet
Elektrolitszint-kijelzés

80V 4PzS 620 Hoppecke, 234
Hoppecke akkumulátorhoz 80 V
320A m.Luftzuf.DINSchaltbau LV
Hoppecke 80 V
30 l
Hoppecke PzS akkumulátorhoz

Akkumulátor töltő
Töltési idő
Elektrolit-keringtetés
töltőkészülék dugaszolócsatlak
Hálózati csatlakozás
Hálózati csatlakozódugasz

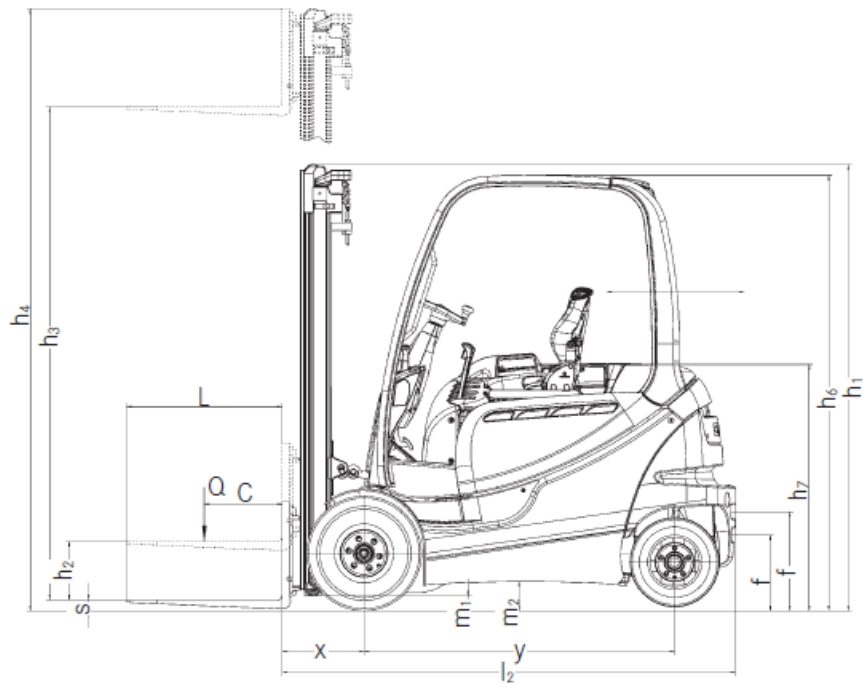
D 80 / 100 eco XM
6,5-7,5 óra
elektrolit-keringtetés
320A légbefúv.DINSchaltbau LV
D 400V 50Hz
CEE 32 nullvezetékekkel



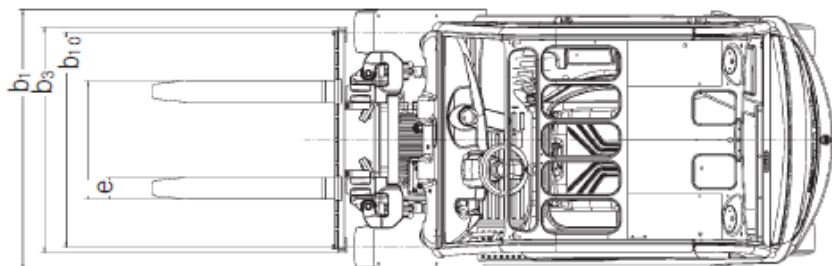


Gép méret adatai szállításhoz:

Szállítási magasság (h1):	2.975 mm
Géphossz (I2):	2.428 mm
Villahossz (I):	1200 mm
Géphossz villával (I+I2):	3.628 mm
Gép szélesség (b1):	1.298 mm
Üzemi súly, akkumulátorral:	5.104 Kg



Side view



Top view

