



STILL RX 60-30



Típus

Alapgép RX 60-30
Akkumulátortér 234 Trog
Abroncsok Szuperelasztikus, nem hagy nyomot, SIT

Emelőoszlop

Emelőoszlop TRIPLEX 2925
építési magasság H1 2 925 MM
szabademelés H2 1 750 MM
névleges emelés H3 6 640 MM
max.magasság H4 7 820 MM
alapteherbírás 3 000 KG
alapteherbírás em magasig 4 890 MM
teherbírás max emelésnél 2 100 KG
járműszélesség b 1 298 MM
max. szélesség 1 298 MM
Villakocsi b3 integr. oldalmozgató, 1150 mm, 3A
Villák 1200 mm, 120 x 50 mm, 3A
Rakományvédő rács A' forma,1253mm,1150mm VK-hoz

Vezetőhely

Védőtető Védőtető magassága 2212 mm
Belső visszapillantó tükör panoráma tükör





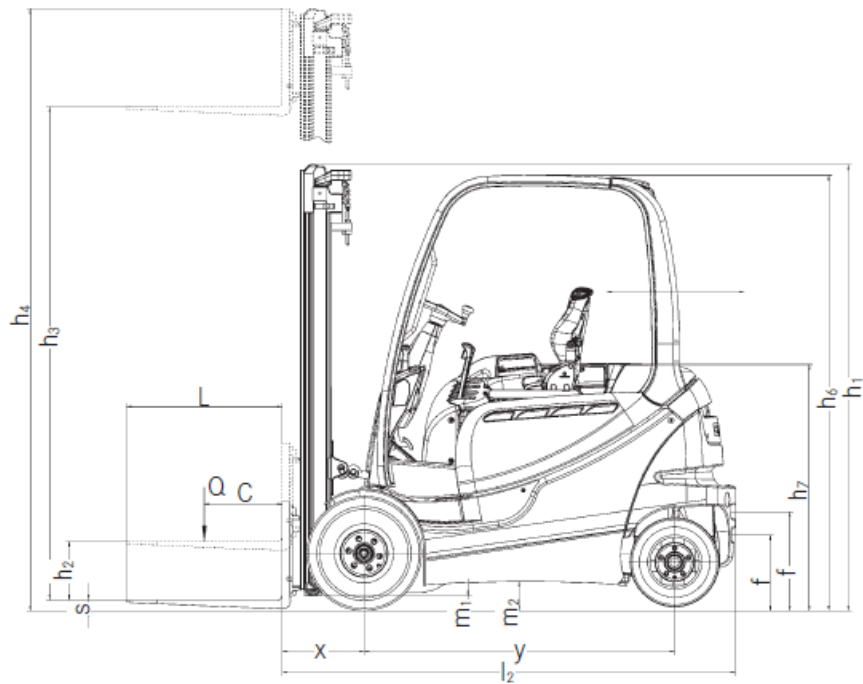
	Hidraulika működtetés	többkaros kezelés
	Vezetőülés Menetfunkció működtetési mód Gyújtáskapcsoló Kijelző Üzemóra számláló Töltöttség kijelző	MSG 65 műbőr huzat egypedálos indítókulcs 530 normál kijelző konfigurálása csak menet- és emelőmotor emelésletiltással
Felszereltség	Világítóberendezés Első munkalámpa Hátsó munkalámpa Figyelmeztető fényjelzés Figyelmeztető berendezés Segéd rendszer Jármű dugós csatlakozója Szín Feliratozás	halogén, egyes és hátul fent halogén, védőtetőn, fent, bal +jobb halogén, védőt. fent, jobb oldal. villogó lámpa tető alatt hangjelzés tolatásnál korm. szög függő sebességkorlátozás 320 A DIN 43589 Schaltbau, LV narancs / ezüstmetál magyar
Akkumulátor	Akkumulátor Elektrolit-keringtetés Akkumulátor dugós csatlak. Vízutántöltő rendszer Vízutántöltő készlet Elektrolitszint-kijelzés	80V 4PzS 620 Hoppecke, 234 Hoppecke akkumulátorhoz 80 V 320A m.Luftzuf.DINSchaltbau LV Hoppecke 80 V 30 l Hoppecke PzS akkumulátorhoz
Akkutöltő	Akkumulátor töltő Töltési idő Elektrolit-keringtetés töltőkészülék dugaszolócsatlak Hálózati csatlakozás Hálózati csatlakozódugasz	D 80 / 100 eco XM 6,5-7,5 óra elektrolit-keringtetés 320A légbefúv.DINSchaltbau LV D 400V 50Hz CEE 32 nullvezetékekkel



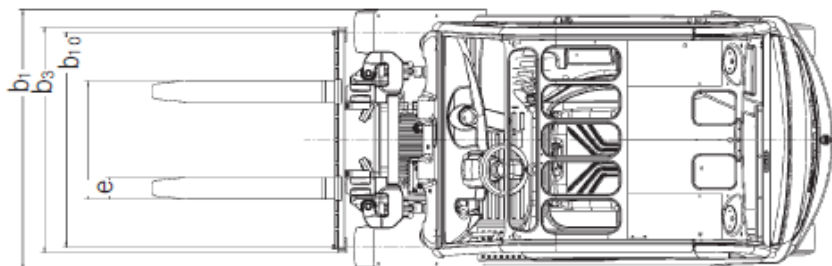


Gép méret adatai szállításhoz:

Szállítási magasság (h1):	2.975 mm
Géphossz (I2):	2.428 mm
Villahossz (I):	1200 mm
Géphossz villával (I+I2):	3.628 mm
Gép szélesség (b1):	1.298 mm
Üzemi súly, akkumulátorral:	5.104 Kg



Side view



Top view

