



STILL RX 60-25



Típus

Alapgép RX 60-25
Akkumulátortér 234 Trog
Abroncsok Szuperelasztikus, nem hagy nyomot, SIT

Emelőoszlop

Emelőoszlop TRIPLEX 2125
építési magasság H1 2 125 MM
szabademelés H2 1 060 MM
névleges emelés H3 4 440 MM
max.magasság H4 5 510 MM
alapterbírás 2 500 KG
alapterbírás em magasig 5 390 MM
teherbírás max emelésnél 2 500 KG
járműszélesség b 1 200 MM
max. szélesség 1 200 MM
Villakocsi b3 Integr. oldalmozg. 1150mm, 2A
Villák 1200 mm, 100 x 40 mm, 2A
Rakományvédő rács A' forma,1143mm,1150mm VK-hoz

Vezetőhely

Védőtető Védőtető magassága 2.126 mm
Belső visszapillantó tükör panoráma tükör
Hidraulika működtetés többkaros kezelés





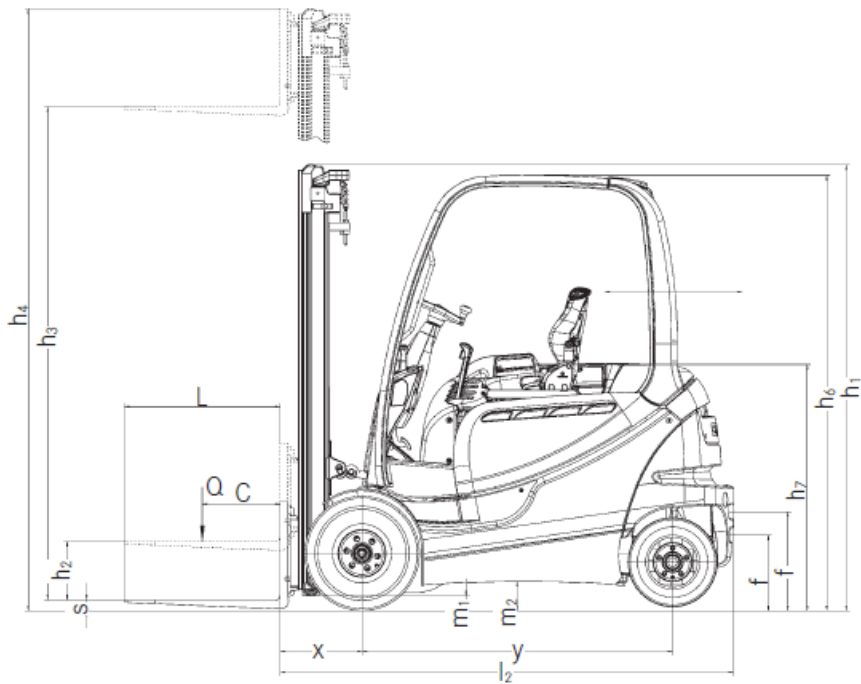
Felszereltség	Vezetőülés Menetfunkció működtetési mód Gyújtáskapcsoló Kijelző Üzemóra számláló Töltöttség kijelző	MSG 65 műbőr huzat egypedálos indítókulcs 530 normál kijelző konfigurálása csak menet- és emelőmotor emelésletiltással
Akkumulátor	Világítóberendezés Első munkalámpa Hátsó munkalámpa Figyelmeztető fényjelzés Figyelmeztető berendezés Segéd rendszer Jármű dugós csatlakozója Szín Feliratozás	halogén, normál és hátul fent halogén, védőtetőn, fent, bal +jobb halogén, védőt. fent, jobb oldal. villogó lámpa tető alatt hangjelzés tolatásnál korm. szög függő sebességkorlátozás 320 A DIN 43589 Schaltbau, LV narancs / ezüstmetál magyar
Akkutöltő	Akkumulátor Elektrolit-keringtetés Akkumulátor dugós csatlak. Vízutántöltő rendszer Vízutántöltő készlet Elektrolitszint-kijelzés	80V 4PzS 620 Hoppecke, 234 Hoppecke akkumulátorhoz 80 V 320A m.Luftzuf.DINSchaltbau LV Hoppecke 80 V 30 l Hoppecke PzS akkumulátorhoz
	Akkumulátor töltő Töltési idő Elektrolit-keringtetés töltőkészülék dugaszolócsatlak Hálózati csatlakozás Hálózati csatlakozódugasz	D 80 / 100 eco XM 6,5-7,5 óra elektrolit-keringtetés 320A légbefúv.DINSchaltbau LV D 400V 50Hz CEE 32 nullvezetékekkel



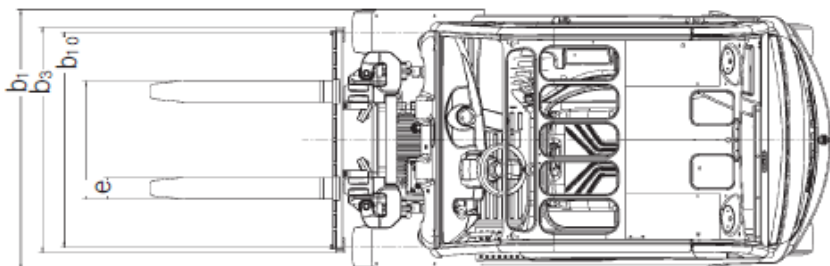


Gép méret adatai szállításhoz:

Szállítási magasság (h1):	2.126 mm
Géphossz (I2):	2.353 mm
Villahossz (I):	1200 mm
Géphossz villával (I+I2):	3.553 mm
Gép szélesség (b1):	1.200 mm
Üzemi súly, akkumulátorral:	5.585 Kg



Side view



Top view

