

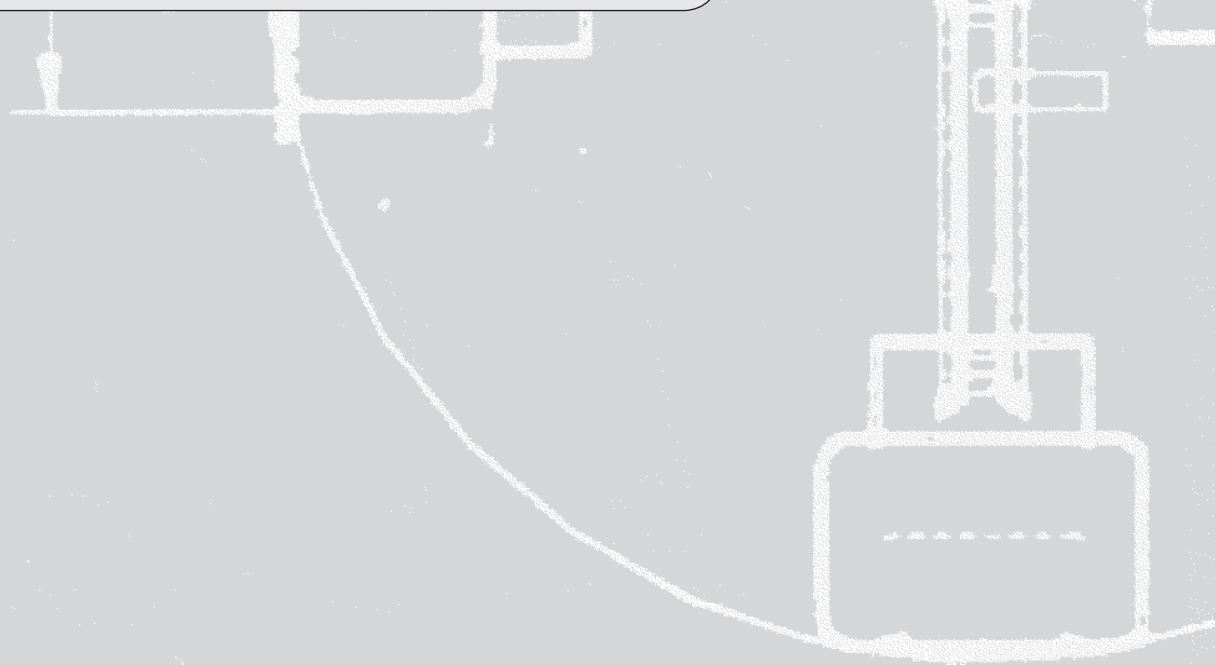
# Genie®



## Üzemeltetői kézikönyv

Third Edition  
Second Printing  
Part No. 97550HU

## Superlift™ Advantage



---

## Fontos

A munkagép használata előtt olvassa el, értse meg, majd tartsa be ezeket a biztonsági előírásokat és az üzemeltetési utasításokat. A munkagépet csak arra kiképzett, illetékes személy üzemeltetheti. Jelen kézikönyv a munkagép állandó részének tekintendő, és folyamatosan a munkagépen tartandó. Ha kérdése van, kérjük, lépjen kapcsolatba a Genie Industries céggel.

---

## Tartalomjegyzék

	Oldal
Biztonsági előírások .....	1
Jelmagyarázat .....	6
Üzemeltetés előtti ellenőrzés .....	8
Működési tesztek.....	10
Munkahelyi terepszemle.....	14
Üzemeltetési utasítások .....	15
Terhelési kapacitás táblázatok .....	17
Szállítási és emelési utasítások .....	19
Matricák .....	20
Specifikációk .....	24

---

## Kapcsolatfelvétel:

Internet: <http://www.genielift.com>

e-mail: [techpub@genieind.com](mailto:techpub@genieind.com)

---


Copyright © 1994, Genie Industries

Első kiadás: Harmadik utánnomás,  
1994. június

Második kiadás: Hatodik utánnomás,  
2001. szeptember

Harmadik kiadás: Második utánnomás,  
2006. március

„Genie” és a „Superlift” a Genie Industries az USA-ban és más országokban bejegyzett védjegyei.

 Újrahasznosított papírra nyomtatva L

Nyomtatva az USA-ban

# Biztonsági előírások



## Figyelem

Az utasítások és biztonsági előírások betartásának elmulasztása halált vagy súlyos sérülést okozhat.

## Csak akkor üzemeltesse, ha:

- Az üzemeltetői kézikönyvben leírt biztonságos gépkezelést megtanulta, és a munkagépet ennek megfelelően üzemelteti.
  - 1 Elkerüli a veszélyes helyzeteket.**
    - Megismeri és megérti a biztonsági előírásokat, mielőtt áttérne a következő témakörre.**
    - 2 Soha nem mulasztja el az üzemeltetés előtti ellenőrzést.
    - 3 Használat előtt mindig végrehajtja a működési tesztek.
    - 4 Terepszemlét tart a munkahelyen.
    - 5 Csak rendeltetésszerűen használja a munkagépet.
- Elolvassa, megérti, majd betartja a gyártó utasításait és a biztonsági előírásokat, a biztonsági és üzemeltetői kézikönyvben leírtakat, illetve a gépen található matricák utasításait.
- Elolvassa, megérti, majd betartja a munkaadó biztonsági előírásait és a munkahelyi rendszabályokat.
- Elolvassa, megérti, majd betartja a vonatkozó hatósági rendelkezéseket.
- A munkagép biztonságos kezelésére megfelelően ki van képezve.

## BIZTONSÁGI ELŐÍRÁSOK

### Zuhanásveszély

Ne használja a munkagépet személyzet emelésére vagy lépcsőként.

Ne álljon a terheléskezelő szerelvényen.

Ne mászzon fel az oszlopra.

### Borulásveszély

Ne emelje fel a terhet, ha a stabilizátorok (ha van ilyen) és a kitémasztólábak nincsenek teljesen leeresztve és zárva, és a görgők nem érintkeznek teljes mértékben a talajjal.

Ne emelje fel a terhet, ha a lábrögzítő pecek nincsenek megfelelően beillesztve a lábba és az alapzatba.

Ne távolítsa el a lábrögzítő peceket, amikor a gép terhelve van, és/vagy fel van emelve.

A terhelést csak akkor szabad felemelni, ha a munkagép szilárd, vízszintes felületen áll.

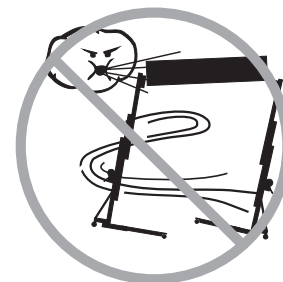


Csak akkor emelje fel a terhelést, ha a terheléskezelő szerelvény megfelelően a géphez van rögzítve.

Ne használjon tuskókat a munkagép vízszintezésére.

Ne mozgassa a munkagépet felemelt terheléssel, kivéve a minimális helyzetbeállítást.

Erős szélben vagy széllokések esetén ne használja a munkagépet. A terhelőfelületének növelése csökkenti a munkagép stabilitását szeles időben.



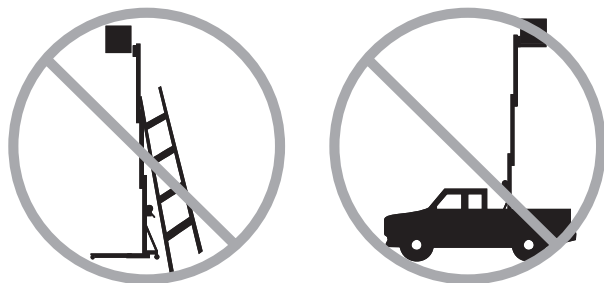
Szeles időben ne hagyja a terhet felemelve, kivéve ha a gép(ek) megfelelően ki van(nak) kötve merevítőkötéllal.

Kerülje a rögzített, illetve lelógo teher felemeléséből vagy leengedéséből adódó vízszintes vagy oldalirányú erő létrejöttét.

Használat előtt ellenőrizze a munkaterületet, nincsenek-e levágások, mélyedések, zökkenők, törmelék, instabil vagy csúszós talaj és más esetleg veszélyt jelentő körülmények.

## BIZTONSÁGI ELŐÍRÁSOK

Tilos létrát vagy állványt bárhol a munkagépre helyezni, illetve annak bármely részéhez támasztani.



Ne használja a munkagépet mozgó vagy elmozdítható felületen vagy járművön.

Ne lépje túl a névleges terhelési kapacitást. Lásd a Terhelési kapacitás táblázatok c. szakaszt.

Kerülje a törmelékes és egyenetlen felületeket a Genie Superlift felhajtott lábakkal való gördítésénél.

A stabilitás vagy a szerkezet szempontjából elengedhetetlenül fontos alkatrészeket ne cserélje le eltérő tömegű és specifikációjú tételekre.

Ne használjon állítható tengelytávú alapzatot vagy lapos villákat az SLA-20 vagy SLA-25 eszközökön.

## Emelési veszélyek

A munkagép felrakására vagy billentésére alkalmazzon megfelelő emelési technikát.

A terheléskezelő szerelvények fel- vagy leszerelésekor alkalmazzon megfelelő emelési technikát.

## Áramütésveszély

Ez a munkagép elektromosan nem szigetelt, és nem nyújt védelmet az elektromos áram érintése vagy közelsége esetén.

Ne közelítse meg a munkagépet, ha az feszültség alatt lévő nagyfeszültségű vezetékkel érintkezik. Amíg a nagyfeszültségű vezeték áramtalanítása meg nem történt, tilos a munkagép érintése vagy üzemeltetése.



Tartson biztonságos távolságot a nagyfeszültségű elektromos vezetékek és a berendezés között, az ide vonatkozó hatósági előírások és az alábbi táblázat szerint.

Feszültség	Minimális biztonságos megközelítési távolság
fázisok között	méter
0 - 300 V	Ne érintse meg
300 V - 50 KV	3,1
50 KV - 200 KV	4,6
200 KV - 350 KV	6,1
350 KV - 500 KV	7,6
500 KV - 750 KV	10,7
750 KV - 1000 KV	13,7

Mindig hagyjon elegendő mozgásteret az oszlopnak, vegye figyelembe az elektromos vezeték kilengését, belógását és erős szél vagy szélrohamok jelenlétét.

Hegesztés esetén ne használja a munkagépet földelésre.

## Testi sérülés veszélye

Ne kapaszkodjon a kábelbe.

## BIZTONSÁGI ELŐÍRÁSOK

### Zúzódásveszély

Ne emelje fel a terhelést, ha az nincs megfelelően központosítva a terheléskezelő szerelvényen.

Ne emelje fel a terhelést, ha az nincs megfelelően rögzítve a terheléskezelő szerelvényhez.

A teher emelésekor ne álljon a munkagép alatt, és ezt a személyzetnek se engedje meg.

Ne álljon a terhelés alatt. A biztonsági fékrendszer (ha van) az oszlopok zárolása előtt lehetővé teszi a terhelés 30-92 cm mértékű esését.

Csak akkor eressze le a terhelést, ha ellenőrizte, hogy sem személy, sem más akadály nincs alatta.

Tartsa a kezét és ujjait távol a behajló lábaktól és minden olyan helytől, ahol esetleg becsípődhetnek.

A zárólemezek kioldásakor tartsa erősen a stabilizátort. A stabilizátor le fog esni.

A rögzítőpecek eltávolítása közben tartsa erősen a lábat. A láb le fog esni.

Tartsa erősen a csörlőkarokat addig, amíg a fék nincs zárolva. A fék akkor van zárolva, ha a terhelés nem váltja ki a csörlőkar elfordulását.

### Állítható lapos villák

Csak akkor emelje fel a terhet, ha a bekattanó pecek megfelelően be vannak illesztve a villákba.



### Villameghosszabbítás

Csak akkor emelje fel a terhet, ha a villameghosszabbítások megfelelően rögzítve vannak a villákhoz.

### Ütközésveszély

Nézze meg, nincsenek-e a munkaterület felett akadályok vagy egyéb veszélyforrások.

Csak akkor billentse a munkagépet, ha ellenőrizte, hogy sem személy, sem más akadály nincs alatta.

Hallgasson a józan észre és tervezzen előre, ha a munkagépet lejtőn vagy emelkedőn üzemelteti.

Csak akkor szabad szállítás céljából felemelni, ha a mind a munkagép, mind a szállító jármű vízszintes felületen áll. A munkagép felrakására alkalmazzon megfelelő emelési technikát.



## BIZTONSÁGI ELŐÍRÁSOK

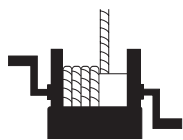
## Sérült munkagéphez kapcsolódó veszély



Ne használjon sérült vagy hibásan működő munkagépet.

Ne használja a munkagépet kopott, kioltosodott, megtört vagy sérült kábellel.

Ne használja a munkagépet, ha négynél kevesebb kábelmenet van a csörlődobon teljesen leeresztett szán mellett.



Hajtson végre alapos üzemeltetés előtti ellenőrzést minden használat előtt.

Győződjön meg arról, hogy minden matrica a helyén van és jól olvasható. Lásd a Matricák c. részt.

Győződjön meg arról, hogy a kezelői kézikönyv teljes, jól olvasható és a gépen elhelyezett tartóban található.

A csörlő legyen mindig megfelelően megkenve. A részleteket lásd a *Genie Superlift alkatrészek és szerviz kézikönyv* c. dokumentumban. A fékfelületekre ne jusson olaj vagy zsír.

Az oszlopfelületeken ne használjon semmiféle kenőanyagot.

## Helytelen használathoz kapcsolódó veszély

Terhelés alatt a Genie Superlift berendezést felügyelet nélkül hagyni tilos! Arra jogosulatlan személyzet megkísérelheti a munkagép üzemeltetését megfelelő utasítások nélkül, nem biztonságos helyzetet hozva létre.

## Matricák jelmagyarázata

A Genie termékek a matricákon szimbólumokat, színekódokat és jelzőszavakat használnak az alábbiak azonosítására:



Biztonsági figyelmeztetés szimbólum — a személyzetet a személyi sérülés veszélyére figyelmezteti. A személyi sérülés vagy halál veszélyének elkerülése érdekében a szimbólumot követő utasításokat be kell tartani.



Piros szín — olyan azonnali veszélyhelyzetet jelez, amely, ha el nem kerül, halálhoz vagy súlyos sérüléshez vezet.



Narancssárga szín — olyan potenciális veszélyhelyzetet jelez, amely, ha el nem kerül, halálhoz vagy súlyos sérüléshez vezethet.



Sárga szín biztonsági figyelmeztetés szimbólummal — olyan potenciális veszélyhelyzet jelenlétét jelzi, amely, ha el nem kerül, kismértékű vagy közepesen súlyos sérüléshez vezethet.

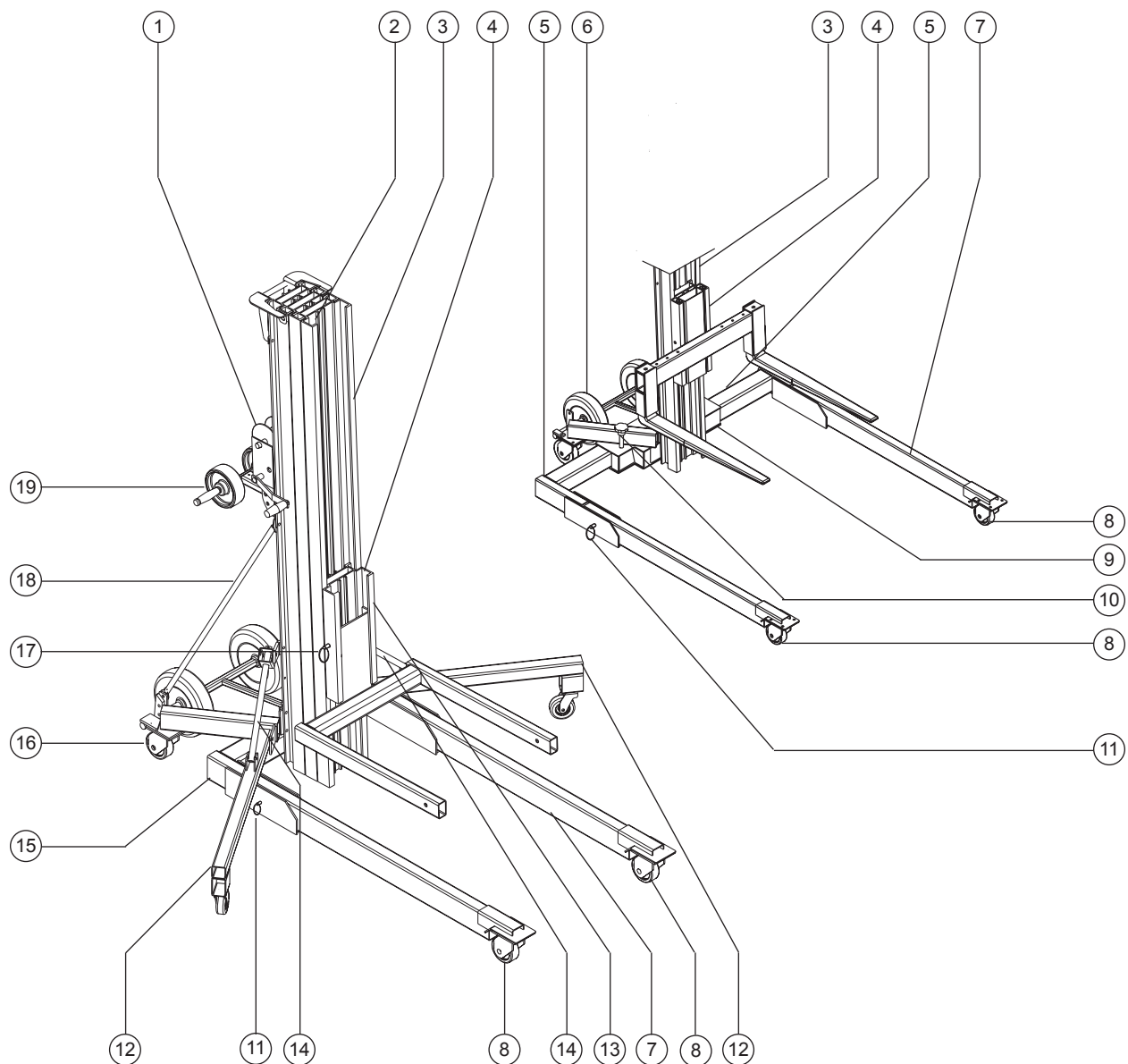


Sárga szín biztonsági figyelmeztetés szimbólum nélkül — olyan potenciális veszélyhelyzet jelenlétét jelzi, amely, ha el nem kerül, anyagi kárt okozhat.



Zöld szín — üzemeltetési vagy karbantartási információt jelez.

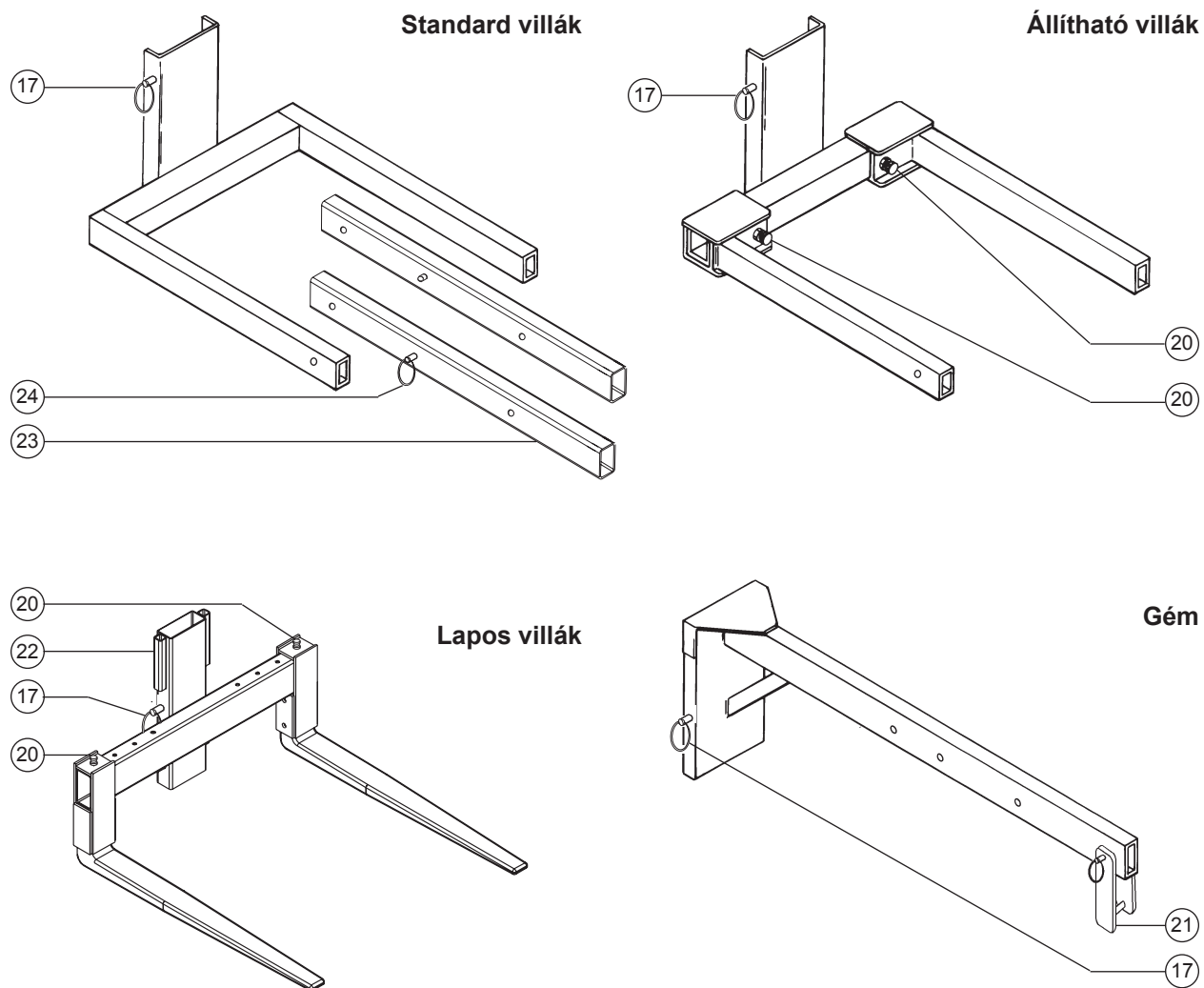
# Jelmagyarázat



- |                             |   |   |
|-----------------------------|---|---|
| 1 Csőrő                     | 8 Elfordítható görgők a lábón                 | 14 Stabilizátorkeret                      |
| 2 Kábel                     | 9 Állítható tengelytáv                        | 15 Standard alapzat                       |
| 3 Oszlop                    | 10 Karzároló gomb                             | 16 Alapzati görgő/zárolja fékkel          |
| 4 Szán                      | 11 Láb rögzítőpecek                           | 17 Terheléskezelő szerelvény rögzítőpecek |
| 5 Állítható kar             | 12 Stabilizátor (ha van)                      |   |
| 6 Futó kerekek (opcionális) | 13 Rögzítőrúd (a munkagép ellentétes oldalán) |   |
| 7 Láb                       |   |   |



## JELMAGYARÁZAT



- 18 Oszlopcrúdkeret
- 19 Terhelő kerekek/kormányzó
- 20 Bekattanó pecek
- 21 Emelőhorog
- 22 Villa szerelőkeret
- 23 Villameghosszabbítás
- 24 Villameghosszabbítás-rögzítőpecek

# Üzemeltetés előtti ellenőrzés



## Csak akkor üzemeltesse, ha:

Az üzemeltetői kézikönyvben leírt biztonságos gépkezelést megtanulta, és a munkagépet ennek megfelelően üzemelteti.

1 Elkerüli a veszélyes helyzeteket.

**2 Soha nem mulasztja el az üzemeltetés előtti ellenőrzést.**

**Megismeri és megérti a biztonsági előírásokat, mielőtt áttérne a következő témakörre.**

3 Használat előtt mindig végrehajtja a működési teszteket.

4 Terepszemlét tart a munkahelyen.

5 Csak rendeltetésszerűen használja a munkagépet.

## Alapelvek

Az üzemeltetés előtti vizsgálat az üzemeltető által minden műszak előtt végrehajtott vizuális ellenőrzés. A vizsgálat célja az, hogy az üzemeltető még az üzemelési tesztek végrehajtása előtt észrevegye, ha a géppel nyilvánvaló probléma van.

Nézze meg a következő oldalon lévő listát és ellenőrizzen minden tételt.

Ha sérülés vagy a gyári leszállított állapothoz képest nem megengedett változtatás látható, a munkagépet meg kell jelölni, és további használata tilos.

A gép javítását csak szakképzett szerviztechnikus végezheti, a gyártó specifikációi szerint. A javítások elvégzése után az üzemeltetőnek újra végre kell hajtania a használat előtti ellenőrzést, mielőtt megkezdene a funkciók működésének ellenőrzését.

## ÜZEMELTETÉS ELŐTTI ELLENŐRZÉS

## Üzemeltetés előtti ellenőrzés

- Győződjön meg arról, hogy a kezelői kézikönyv teljes, jól olvasható és a gépen elhelyezett tartóban található.
- Győződjön meg arról, hogy minden matrica a helyén van és jól olvasható. Lásd a Matricák c. részt.

Ellenőrizze az alábbi alkatrészeket vagy térségeket, hogy nincs-e sérülés, nem megfelelően felszerelt vagy hiányzó alkatrész, illetve engedély nélküli módosítás:

- Motor és kapcsolódó alkatrészek
- Alapzataalkatrészek
- Lábak
- Szabályozók és rögzítőlemezek (ha rendelkezésre áll)
- Árbocrúdoszlopok
- Külső műanyag alátét a biztonsági fékhez (ha rendelkezésre áll)
- Szánrögzítő rúd
- Kábelhorgony
- Kábelek és csigák
- Kerekek és görgők
- Terheléskezelő szerelvények
- Anyák, csavarok és más rögzítők
- Kábelek (törések, rojtok, kopás)

Ellenőrizze a teljes munkagépen az alábbiakat:

- Nincsenek-e horpadások vagy sérülések
- Nincs-e korrózió vagy oxidáció
- Nincsenek-e repedések a hegesztésekben és a strukturális alkatrészekben
- Győződjön meg arról, hogy minden strukturális és más kritikus fontosságú alkatrész jelen van, illetve minden társított rögzítő és pecék a helyén van és megfelelően meg van szorítva.
- Győződjön meg arról, hogy legalább négy kábelmenet van a csörlődobon teljesen leeresztett kocsi mellett.

# Működési tesztek



## Csak akkor üzemeltesse, ha:

Az üzemeltetői kézikönyvben leírt biztonságos gépkezelést megtanulta, és a munkagépet ennek megfelelően üzemelteti.

- 1 Elkerüli a veszélyes helyzeteket.
- 2 Soha nem mulasztja el az üzemeltetés előtti ellenőrzést.

**3 Használat előtt mindig végrehajtja a működési tesztek.**

**Megismeri és megérti a működési tesztek, mielőtt áttérne a következő témakörre.**

- 4 Terepszemlét tart a munkahelyen.
- 5 Csak rendeltetésszerűen használja a munkagépet.

## Alapelvek

A működési tesztek célja minden hibás működés felfedezése a munkagép használatát megelőzően. Az üzemeltetőnek lépésről-lépésre követnie kell az utasításokat a munkagép minden funkciójának ellenőrzése céljából.

Tilos hibásan működő gépet használni. Ha hibás működés észlelhető, a munkagépet meg kell jelölni és további használata tilos. A gép javítását csak szakképzett szerviztechnikus végezheti, a gyártó specifikációi szerint.

A javítások elvégzése után és a munkagép újbóli üzemeltetése előtt az üzemeltetőnek újra végre kell hajtania a használat előtti ellenőrzést és minden funkció működését ellenőriznie kell.

## MŰKÖDÉSI TESZTEK

**Működési tesztek**

- 1 A teszt céljára válasszon ki egy olyan területet, ahol a talaj szilárd, vízszintes és akadályoktól mentes.

**Üzembe helyezés****Stabilizátorok nélküli munkagépek**

- 1 Vegye ki a lábörögztítő pecket és engedje le a lábat alsó helyzetbe. Tegye vissza a pecket a lábba és az alapzatba.

**Stabilizátorokkal ellátott munkagépek**

- 1 Nyomja le a stabilizátor-zárólemezek kioldása érdekében, majd engedje le a stabilizátorokat, amíg a görgők teljes mértékben nem érintkeznek a talajjal. Győződjön meg arról, hogy a stabilizátorok az alsó helyzetben rögzítettek.



- 2 Vegye ki a lábörögztítő pecket és engedje le a lábat alsó helyzetbe. Tegye vissza a pecket a lábba és az alapzatba.

**Állítható tengelytáv**

- 1 Helyezzen 5,1 cm méretű tuskót az egyik láb görgője alá.
- 2 Lazítsa meg a karrögztítő gombot ellenkező beállítható karon. Nyomja lefelé a rögzítőgombot.
- 3 Állítsa be az állítható kart a kívánt szélességre.
- 4 Szorítsa meg a karrögztítő gombot, miközben megtámasztja a lábszerelvényt.
- 5 Ismétlje meg az 1 - 4. lépést a másik karra.

**Terheléskezelő szerelvények****Standard villák és standard villa opciók**

- 1 Helyezze be a villákat a szánba.
- 2 Tegye be a rögzítőpecket.

**Rakodás standard villákkal rendelkező platóra**

- 1 Helyezze a rakodólapot a standard villákra.

**Csőkeret**

- 1 Csatlakoztassa a csőkereteket a villákhoz. Győződjön meg arról, hogy rögzítők meg vannak szorítva.

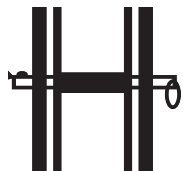
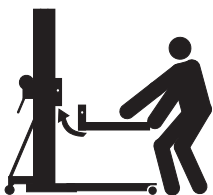
**Villameghosszabbítás**

- 1 Csúsztasson rá minden meghosszabbítócsövet a villára.
- 2 Állítsa be a kívánt helyzetbe és helyezze be a rögzítőpeckekeket.

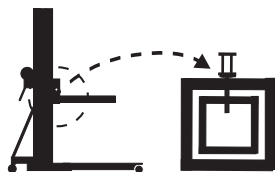
## MŰKÖDÉSI TESZTEK

### Állítható villák és állítható villa opciók

- 1 Helyezze be a villákat a szánba.
- 2 Tegye be a rögzítőpecket.



- 3 Állítsa be a villákat a kívánt hosszúságra, és győződjön meg arról, hogy a bekattanó pecek be van illesztve minden villába.



### Lapos villák

- 1 Helyezze be a villa szerelőkereteket a szánba.
- 2 Tegye be a rögzítőpecket.



- 3 Állítsa be a villákat a kívánt hosszúságra, és győződjön meg arról, hogy a bekattanó pecek be van illesztve minden villába.



### Rakodás állítható villákkal ellátott platóra

- 1 Állítsa be a villákat 58,4 cm szélességre.
- 2 Helyezze a rakodólapot az állítható villákra.

### Csőkeret

- 1 Csatlakoztassa a csőkereteket a villákhoz. Győződjön meg arról, hogy rögzítők meg vannak szorítva.

### Villameghosszabbítás

- 1 Csúsztasson rá minden meghosszabbítócsövet a villákra.
- 2 Állítsa be a kívánt helyzetbe és helyezze be a rögzítőpeckekeket.

### Standard gém

- 1 Helyezze be a gémet a szánba.
- 2 Tegye be a rögzítőpecket.



- 3 Csatlakoztassa az emelőhorgot a kívánt lyukba a gémen.

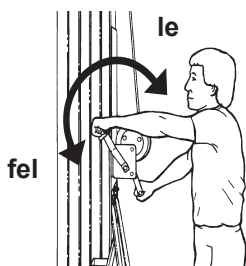
## MŰKÖDÉSI TESZTEK

**Ellenőrizze az egysebességes csörlőüzemelését**

- 1 Szerelje fel a terheléskezelő szerelvényt.
- 2 Emelje fel a kocsit a csörlő karjait erősen megfogva, majd az árbocrúd felé forgatva.

⊙ **Eredmény:** A csörlő simán kell üzemeljen, lebegéstől vagy elakadástól mentesen.

- 3 Engedje le a szánt a csörlő karjait erősen megfogva, majd az árbocrúdtól elfelé forgatva. Miután leeresztette a kívánt helyzetbe, fordítsa el a csörlő karjait az árbocrúd felé (emelje a terhelést)  $\frac{1}{4}$  fordulattal a fékek beállítása érdekében.



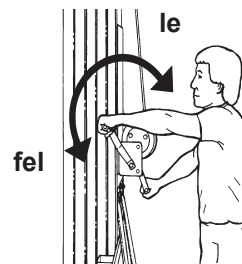
⊙ **Eredmény:** A csörlő simán kell üzemeljen, lebegéstől vagy elakadástól mentesen.

**Ellenőrizze a kétsebességes csörlőüzemelését**

- 1 Szerelje fel a terheléskezelő szerelvényt.
- 2 Állítsa a csörlőt lassú sebességre.
- 3 Emelje fel a kocsit a csörlő karjait erősen megfogva, majd az árbocrúd felé forgatva.

⊙ **Eredmény:** A csörlő simán kell üzemeljen, lebegéstől vagy elakadástól mentesen.

- 4 Engedje le a kocsit a csörlő karjait erősen megfogva, majd az árbocrúdtól elfelé forgatva. Miután leeresztette a kívánt helyzetbe, fordítsa el a csörlő karjait az árbocrúd felé (emelje a terhelést)  $\frac{1}{4}$  fordulattal a fékek beállítása érdekében.



⊙ **Eredmény:** A csörlő simán kell üzemeljen, lebegéstől vagy elakadástól mentesen.

- 5 Állítsa a csörlőt a gyors sebességre és ismétlje meg a 3. és 4. lépést.

**Ellenőrizze az oszlop sorozatvezérlését**

- 1 Szerelje fel a terheléskezelő szerelvényt.
- 2 Emelje fel a szánkat teljes magasságra, a csörlő karjait erősen megfogva, majd az árbocrúd felé forgatva.
- ⊙ **Eredmény:** A szánkat fel kell emelkednie az első árbocrúdszakasz tetejéig, ezt sorrendben kell kövesse minden árbocrúdszakasz.
- 3 Teljesen engedje le a kocsit. Miután leeresztette a kívánt helyzetbe, fordítsa el a csörlő karjait az árbocrúd felé (emelje a terhelést)  $\frac{1}{4}$  fordulattal a fékek beállítása érdekében.

# Munkahelyi terepszemle



## Csak akkor üzemeltesse, ha:

Az üzemeltetői kézikönyvben leírt biztonságos gépkezelést megtanulta, és a munkagépet ennek megfelelően üzemelteti.

- 1 Elkerüli a veszélyes helyzeteket.
- 2 Soha nem mulasztja el az üzemeltetés előtti ellenőrzést.
- 3 Használat előtt mindig végrehajtja a működési tesztek.

### 4 Terepszemlét tart a munkahelyen.

**Megismeri és megérti a munkahelyi terepszemle alapelveit, mielőtt áttérne a következő témakörre.**

- 5 Csak rendeltetésszerűen használja a munkagépet.

Ismerje fel és kerülje el az alábbi veszélyes helyzeteket:

- levágások vagy mélyedések
- zökkenők vagy akadályok a padlón
- törmelék
- lejtős felületek
- instabil vagy csúszós felületek
- fej feletti akadályok vagy nagyfeszültségű vezetékek
- veszélyes helyszínek
- a gépre ható összes terhelőerőnek ellenállni nem képes alátámasztó felület
- szél és más időjárási tényezők
- minden más lehetséges nem biztonságos körülmény

## Alapelvek

A munkahelyi terepszemle segíti a kezelőt annak eldöntésében, hogy a munkaterület elég biztonságos-e a munkagép működtetéséhez. Ezt az üzemeltetőnek el kell végeznie azelőtt, mielőtt a munkagépet átvinné a munkaterületre.

Az üzemeltető felelőssége a munkaterületen fennálló veszélyek megismerése és megjegyzése, illetve azok figyelembe vétele és elkerülése a munkagép mozgatása, üzembe helyezése és működtetése közben.



# Üzemeltetési utasítások



## Csak akkor üzemeltesse, ha:

- Az üzemeltetői kézikönyvben leírt biztonságos gépkezelést megtanulta, és a munkagépet ennek megfelelően üzemelteti.
  - 1 Elkerüli a veszélyes helyzeteket.
  - 2 Soha nem mulasztja el az üzemeltetés előtti ellenőrzést.
  - 3 Használat előtt mindig végrehajtja a működési teszteket.
  - 4 Terepszemlét tart a munkahelyen.
- 5 Csak rendeltetésszerűen használja a munkagépet.**

## Alapelvek

Az Üzemeltetési utasítások c. rész a munkagép üzemeltetésének minden vonatkozásában ellátja utasításokkal. Az üzemeltető felelőssége az üzemeltetői kézikönyvben leírt minden biztonsági rendszabály és utasítás betartása.

Nem biztonságos a munkagépet anyagok emelésétől eltérő célra használni.

Ha a munkagépet ugyanazon műszak alatt különböző időpontokban több kezelő is üzemelteti, mindegyik köteles az üzemeltetői kézikönyvben található biztonsági szabályokat és utasításokat betartani. Ez azt jelenti, hogy a munkagép használata előtt minden új kezelőnek el kell végeznie a használatot megelőző ellenőrzést, a működési teszteket és a munkahelyi terepszemlét.

## ÜZEMELTETÉSI UTASÍTÁSOK

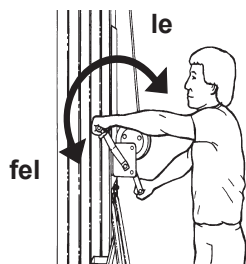
### Üzembe helyezés

Válasszon ki olyan területet, amely szilárd, vízszintes és akadályoktól mentes.

Kövesse a Működési tesztek szakaszban található Üzembe helyezési eljárásokat.

### Terhelés felemelése és leeresztése

- 1 Központosítsa a terhelést a terheléskezelő szerelvényen. Lásd a Terhelési kapacitás diagramok c. szakaszt.
- 2 Rögzítse a terhelést a terheléskezelő tartozékhoz.
- 3 Emelje fel a terhelést a csörlőkart erősen megfogva, majd az árbocrúd felé forgatva. Ne engedje, hogy a kábel egyenetlenül tekeredjen a dobra.
- 4 Engedje le a terhelést csörlőkart erősen megfogva, majd az árbocrúdtól elfelé forgatva. Miután leeresztette a kívánt helyzetbe, fordítsa el a csörlő karjait az árbocrúd felé (emelje a terhelést)  $\frac{1}{4}$  fordulattal a fékek beállítása érdekében.



### A munkagép mozgatása terheléssel

Legjobb megoldás terhelés nélkül mozgatni a munkagépet a munkahelyen. A felemelt terhelés mozgását felrakodási vagy lerakodási kell korlátozni. Ha a munkagépet mégis mozgatni kell felemelt terheléssel, értse meg és tartsa be az alábbi biztonsági szabályokat:

- Győződjön meg arról, hogy a terület vízszintes és akadályoktól mentes.
- Győződjön meg arról, hogy a terhelés központosítva van a terheléskezelő szerelvényen.
- Győződjön meg arról, hogy a terhelés rögzítve van a terheléskezelő szerelvényhez.
- Kerülje a hirtelen indítást és megállást.
- Haladásakor a teher a lehető legalacsonyabb helyzetben legyen.
- Tartsa a személyzetet távol a munkagéptől és a terheléstől.

### Minden használat után

A Genie Superlift tárolásra előkészítéséhez kövesse az üzembehelyezési eljárást fordított sorrendben.

Válasszon biztonságos tárolóhelyet — szilárd, vízszintes, időjárástól védett, akadályoktól és forgalomtól mentes területen.

# Terhelési kapacitás táblázatok



## Jegyezze meg és tartsa be az alábbiakat:

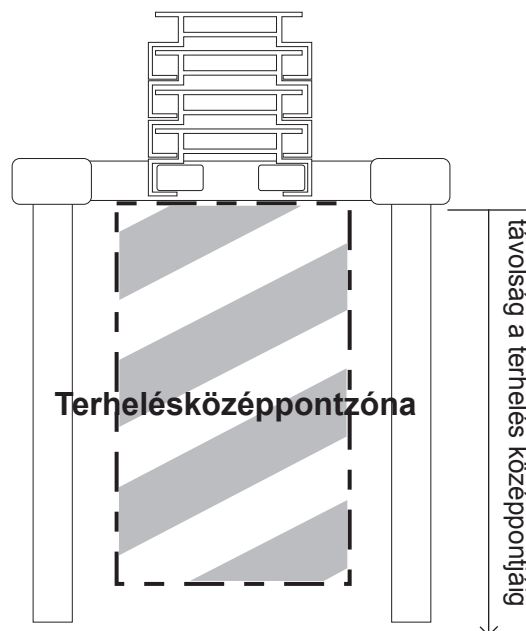
- ☑ A terhelés nem megfelelő elhelyezése halált vagy súlyos sérülést okozhat.
  - ☑ Ellenőrizze, hogy az emelni kívánt teher nem haladja meg a terhelésközéppontra engedélyezett maximális terhelést. Lásd a Terhelési kapacitás táblázat c. részt a következő oldalon.
- ▲ FIGYELEM** Borulásveszély. A gép kapacitását meghaladó terhelés emelése halált vagy súlyos sérülést okozhat.
- ☑ A terhelésközéppont definíció szerint a terhelés kiegyensúlyozó pontja (súlypontja), és ennek a terhelésközéppont-zónában kell lennie.

- ▲ FIGYELEM** Borulásveszély. Ha a terhelés középpontja nincs a terhelésközéppont-zónában, ez halált vagy súlyos sérülést okozhat.

## Villák

### Terhelés elhelyezésére vonatkozó utasítások

- 1 Határozza meg a teher súlyát és terhelésközéppontjának helyzetét.
- 2 Mérje meg a terhelés középpontjának távolságát a terhelés szánhoz közelebbi oldalától.
- 3 Nézze meg a következő oldalon található táblázatot, és határozza meg, hogy a gép képes lesz-e a súly felemelésére a villák adott helyzetében.
- 4 Úgy helyezze el a terhet, hogy az a villákon nyugszik, a szánhoz lehető legközelebb.
- 5 Úgy helyezze el a terhet, hogy középpontja (súlypontja) a terhelésközéppont-zónában legyen.
- 6 Rögzítse a terhet a villákhoz.



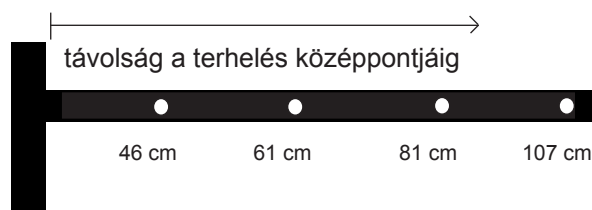
Nézze meg a következő oldalon látható táblázatban a maximális terhelési középpontokat standard villákra, állítható villákra és lapos villákra.

TERHELÉSI KAPACITÁS TÁBLÁZATOK

**Gém**

**Terhelés elhelyezésére vonatkozó utasítások**

- 1 Határozza meg a teher súlyát és a terhelésközéppontját.
- 2 Nézze meg az alábbi táblázatot, és határozza meg, hogy a gép képes lesz-e a súly felemelésére a gémen lévő adott helyzetben.
- 3 Rögzítse a terhelést a gémen lévő emelőhoroghoz.



**Maximális terhelési középpontok**

(a kocsi elejétől mérve)

Standard villák:	61 cm
Állítható villák:	61 cm
Gém:	107 cm
Lapos villák:	71 cm
Teherplató:	61 cm
Csőkeret:	46 cm
Villahosszabbítók:	107 cm

Terhelési kapacitás táblázat														
Terhelésközéppont														
cm		46	51	56	61	66	71	76	81	86	91	97	102	107
<b>Modell</b>														
SLA-5	kg	454	454	454	454	425	397	369	340	304	268	231	195	159
SLA-10	kg	454	454	454	454	414	374	335	295	272	249	227	204	181
SLA-15	kg	363	363	363	363	346	329	312	295	281	268	254	240	227
SLA-20	kg	363	332	303	272	255	238	221	204	195	186	177	168	159
SLA-25	kg	295	264	235	204	193	181	170	159	150	141	132	122	113

# Szállítási és emelési utasítások



## Jegyezze meg és tartsa be az alábbiakat:

- ☑ A szállító jármű vízszintes felületen kell parkoljon.
- ☑ A szállító járművet rögzíteni kell, hogy ne gurulhasson a rakodás közben.
- ☑ Győződjön meg arról, hogy a jármű kapacitása, a teherhordó felületek, illetve a láncok és hevederek megfelelő teherbírásúak, és képesek a munkagép súlyának ellenállni. Nézze meg a gép súlyát a sorozatcímken.
- ☑ A munkagépet nagy mértékben terhelhető láncokkal vagy hevederekkel kell a szállító járműre kell rögzíteni.

## A munkagép felrakása

Feltétlenül távolítsa el a terheléskezelő szerelvényt a munkagépről, majd helyezze a stabilizátorokat tárolt helyzetbe.

- 1 Teljesen engedje le a szánt, majd szállításhoz zárolja.
- 2 Forgassa a szán rögzítőrúdját a szán fölé.
- 3 Emelje a szánt addig, amíg az érintkezik a szán rögzítőrúdjával.
- 4 Állítsa be a terhelő kerekeket a kívánt helyzetbe. Győződjön meg arról, hogy a pecek megfelelően be van helyezve.

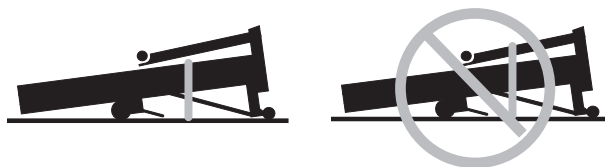
- 5 Zárolja a hátsó alapzati görgőket.



- 6 Helyezze a munkagépet a szállító járműhöz. A munkagép szállító járműre való felrakására alkalmazzon megfelelő emelési technikát. Győződjön meg arról, hogy a kocsi az alsó helyzetben zárolt.



- 7 Használjon legalább 1 láncot vagy hevedert a munkagép rögzítésére a teherautó platójához. Húzza át a láncot vagy hevedert az árbocrúd felett. Ha a láncot vagy hevedert a lábak felett húzza át, ez megkárosíthatja a lábakat.



- 8 Kirakodásnál kövesse a felrakási utasításokat fordított sorrendben.

## Munkagép felhelyezése daruval

Feltétlenül helyezze a lábakat és a stabilizátorokat tárolt helyzetbe.

Feltétlenül vizsgálja meg a munkagépet és vegyen le minden laza vagy nem rögzített tételt.

Használja a hátsó árbocszlop tetejére szerelt emelőkeretet.

Mindig úgy helyezze az emelőkampót az emelőkeretbe, hogy az munkagéptől elfelé mutasson.



# Matricák

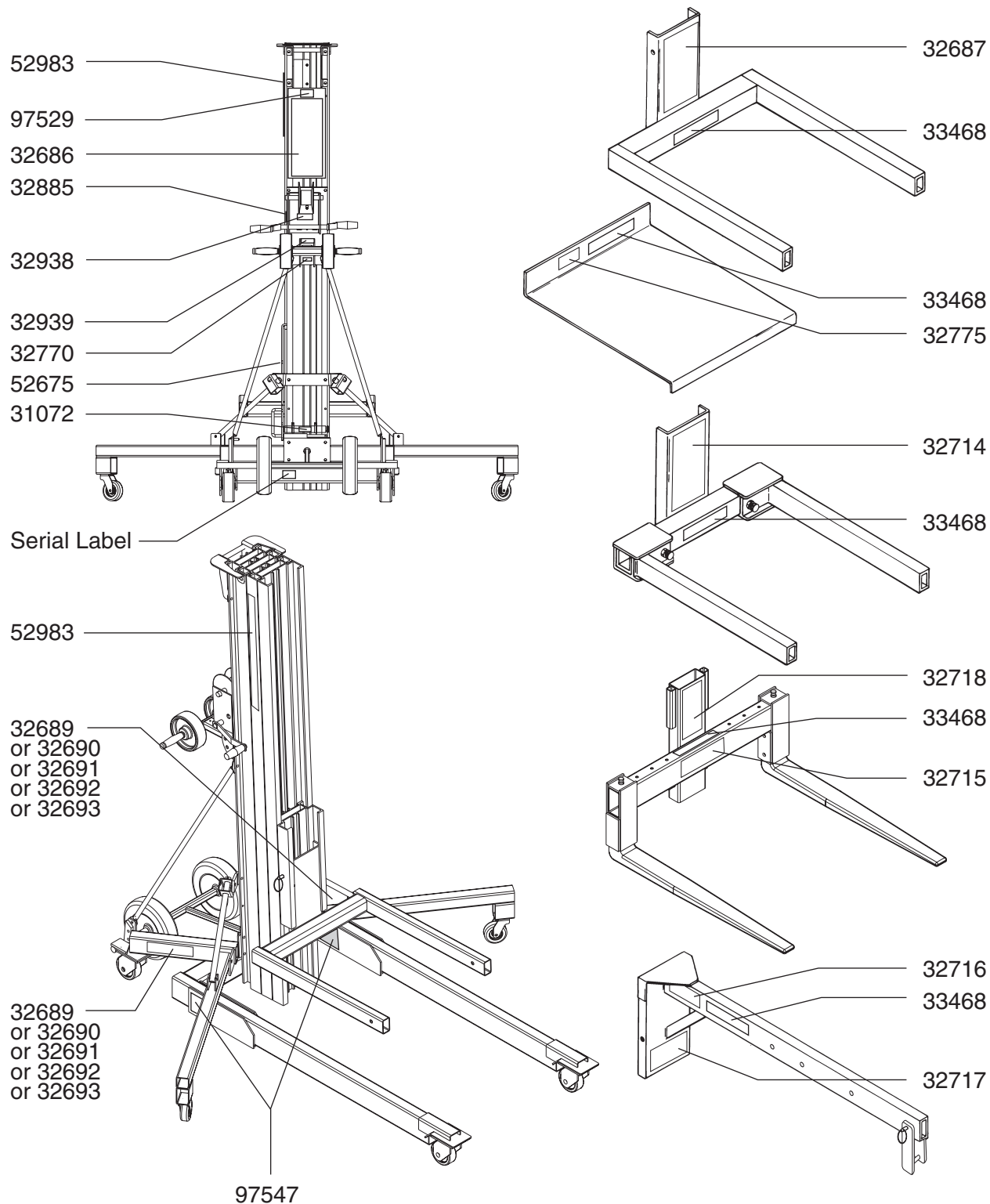
## Szöveges matricák vizsgálata

Nézze meg, hogy az Ön gépén a matricák szavakat vagy szimbólumokat mutatnak-e. Megfelelő módszer vizsgálatával ellenőrizze, hogy minden matrica jól olvasható és a helyén van.

Part No.	Description	Quantity
31072	Label - Operator's Manual Container	1
32686	Warning - Machine Safety & Setup	1
32687	Warning - Standard Forks Safety/Setup	1
32689	Cosmetic - SLA-5	2
32690	Cosmetic - SLA-10	2
32691	Cosmetic - SLA-15	2
32692	Cosmetic - SLA-20	2
32693	Cosmetic - SLA-25	2
32714	Warning - Adjustable Forks Safety/Setup	1
32715	Notice - Flat Forks Setup	1
32716	Notice - Boom Setup	1
32717	Warning - Boom Safety	1
32718	Warning - Flat Forks Safety	1

Part No.	Description	Quantity
32770	Notice - Two Speed Shift Instructions	1
32775	Warning - Fall Hazard, Load Platform	1
32885	Warning - Silent Winch	1
32938	Label - Use This Winch	1
32939	Warning - Crushing Hazard, Brake Lock	1
33468	Warning - No Riders	1
52675	Caution - Damaged Machine Hazard	1
52983	Cosmetic - Superlift Advantage Logo	2
97529	Caution - Bodily Injury Hazard	1
97547	Danger - Electrocution Hazard	2

MATRICÁK



## MATRICÁK

## Szimbólumokat tartalmazó matricák vizsgálata

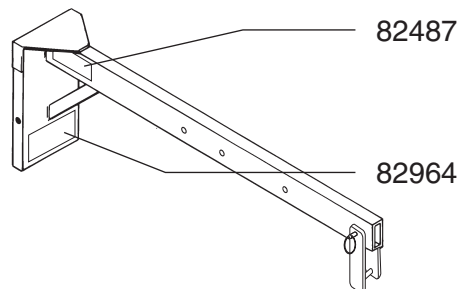
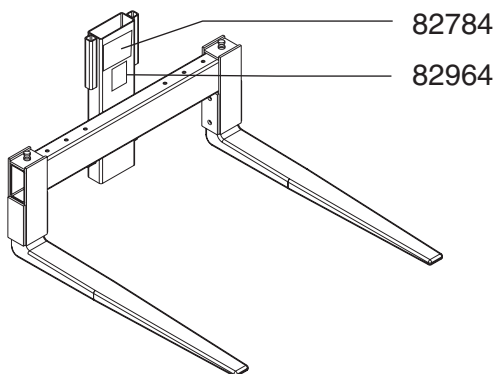
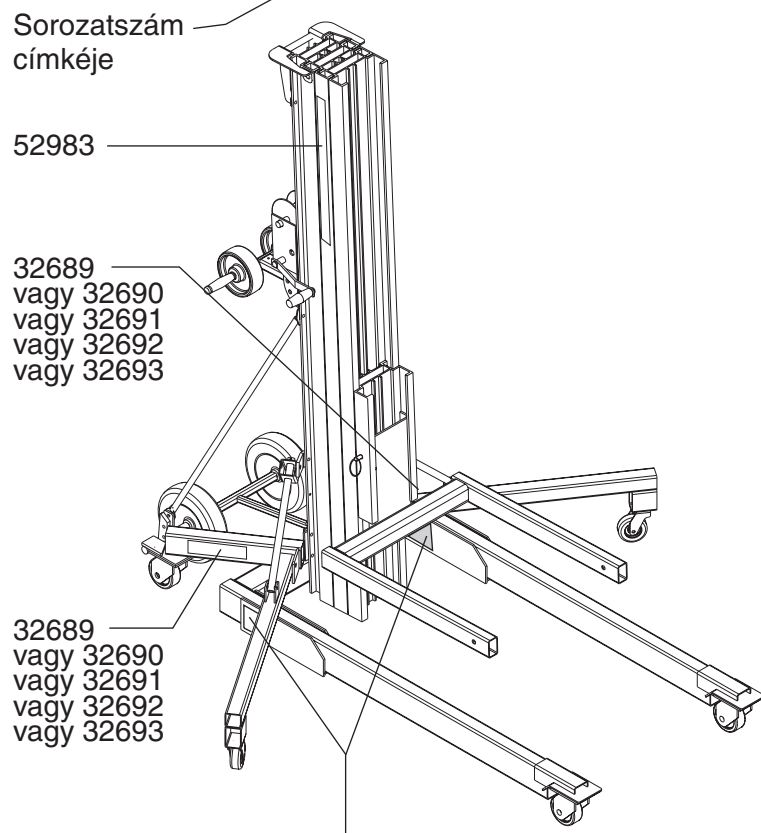
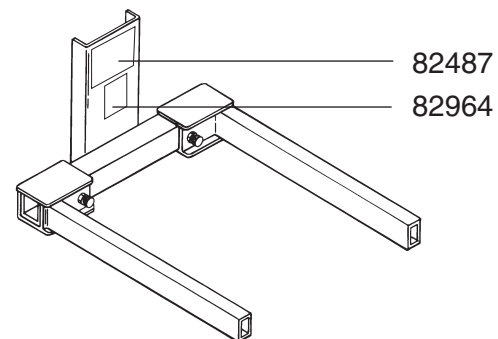
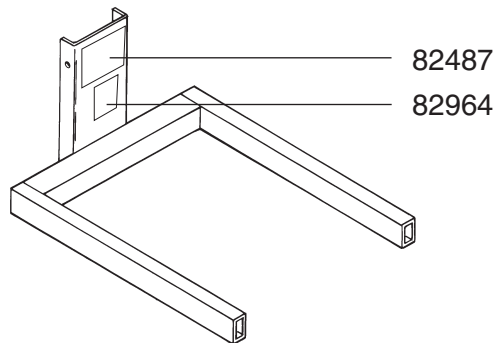
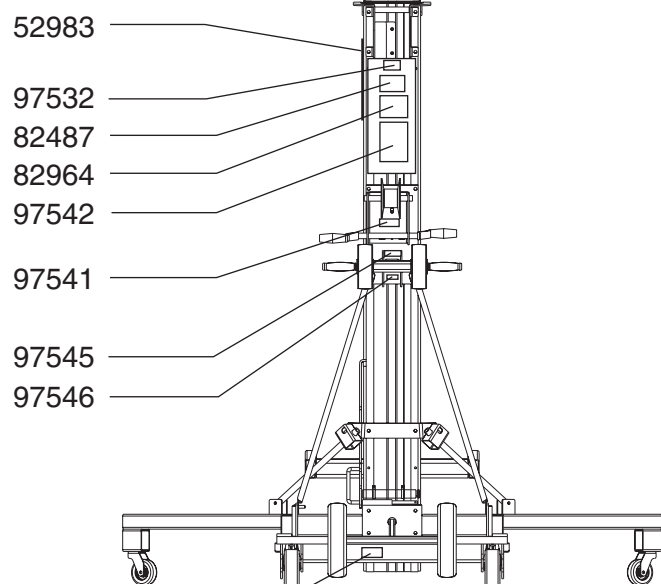
Nézze meg, hogy az Ön gépén a matricák szavakat vagy szimbólumokat mutatnak-e. Megfelelő módszer vizsgálatával ellenőrizze, hogy minden matrica jól olvasható és a helyén van.

Cikkszám	Leírás	Mennyiség
32689	Cosmetic - SLA-5	2
32690	Cosmetic - SLA-10	2
32691	Cosmetic - SLA-15	2
32692	Cosmetic - SLA-20	2
32693	Cosmetic - SLA-25	2
52983	Cosmetic - Superlift Advantage embléma	2
82487	Címke - Olvassa el a kézikönyvet	2
82964	Figyelem - Utasszállítás tilos	1
97532	Vigyázat - Testi sérülés veszélye	1

Cikkszám	Leírás	Mennyiség
97539	Veszély - Áramütésveszély	2
97541	Címke - Ezen csörlő használata	1
97542	Figyelem - Terhelésközéppont-táblázat	1
97545	Figyelem - Fékzár	1
97546	Címke - Két sebesség kapcsoló	1



MATRICÁK



# Specifikációk

Modell	SLA-5	SLA-10	SLA-15	SLA-20	SLA-25
<b>Magasság - behúzott állapotban</b>	2 m	2 m	2 m	2 m	2 m
<b>Szélesség standard tengelytáv</b>	80 cm	80 cm	80 cm	80 cm	80 cm
<b>Szélesség - stabilizátor leengedve standard tengelytáv</b>	2 m	2 m	2 m	2 m	2 m
<b>Szélesség - minimum Állítható tengelytáv</b>	80 cm	80 cm	80 cm	Nem vonatkozik	Nem vonatkozik
<b>Szélesség - maximum Állítható tengelytáv</b>	1,5 m	1,5 m	1,5 m	Nem vonatkozik	Nem vonatkozik
<b>Hosszúság - behúzott állapotban</b>	74 cm	74 cm	74 cm	74 cm	79 cm
<b>Hosszúság - üzemeléskor</b>	1,5 m	1,5 m	1,8 m	2 m	2 m
<b>Földi Szabad magasság</b>	50,8 mm	50,8 mm	50,8 mm	50,8 mm	50,8 mm
<b>Terhelési kapacitás</b> 46 cm terhelésközéppontnál	454 kg	454 kg	363 kg	363 kg	295 kg
Megjegyzés: más terhelésközéppontok melletti terhelési kapacitásokat lásd a terhelési kapacitás táblázatokban.					
<b>Nettó súly - Standard tengelytáv</b>	97,5 kg	117,9 kg	143,8 kg	183,7 kg	204,1 kg
<b>Nettó súly - Állítható tengelytáv</b>	117,0 kg	137,4 kg	163,3 kg	Nem vonatkozik	Nem vonatkozik
<b>Terheléskezelő szerelvények</b>	<b>Hosszúság</b>	<b>Szélesség</b>	<b>Mélység</b>	<b>Nettó súly</b>	
Standard villák	70 cm	60 cm	6,4 cm	17,2 kg	
Állítható villák	70 cm	29 cm - 76 cm	6,4 cm	23,8 kg	
Lapos villák	81 cm	41 cm - 79 cm	3,8 cm	33,1 kg	
Gém	46 cm - 1,1 m	4 cm	16,5 cm	15,6 kg	
Csőkeret	70 cm	63 cm	15,2 cm	4,5 kg	
Terheléskosár	70 cm	60 cm	6,4 cm	12 kg	
Villameghosszabbítások (egyenként)	76 cm	5 cm	7,6 cm	2 kg	

## SPECIFIKÁCIÓK

Méretek		SLA-5	SLA-10	SLA-15	SLA-20	SLA-25
Standard villák	villák le	1,5 m	3 m	4,5 m	5,9 m	7,4 m
	villák fent	2 m	3,5 m	5 m	6,5 m	7,9 m
Beállítható villák	villák le	1,5 m	3 m	4,5 m	6 m	7,4 m
	villák fent	2 m	3,5 m	5 m	6,5 m	7,9 m
Lapos villák		1,5 m	3 m	4,5 m	Nem vonatkozik	Nem vonatkozik
Gém		1,8 m	3,3 m	4,8 m	6,2 m	7,4 m
Megjegyzés: a talajtól a horog aljáig mérve						
Teherplató	villák le	1,5 m	3 m	4,5 m	6 m	7,4 m
	villák fent	2 m	3,5 m	5 m	6,5 m	7,9 m
Megjegyzés: csak standard villákkal és beállítható villákkal használható						
Csőkeret opció		max 76 cm átmérőjű kör alakú tárgyak befogására alkalmas				
Megjegyzés: csak standard villákkal és beállítható villákkal használható (az üzemeleési magasságot lásd fent)						
Jelet nem hagyó villa opció						
Megjegyzés: csak standard villákkal és beállítható villákkal használható (az üzemeleési magasságot lásd fent)						
Villameghosszabbítási opció		a villák hosszát 15 - 64 cm-rel toldja meg				
Megjegyzés: csak standard villákkal és beállítható villákkal használható (az üzemeleési magasságot lásd fent)						
<b>Zajkibocsátás a légtérbe gépezet</b>		85 dB	85 dB	85 dB	85 dB	85 dB
maximális hangszintje normál üzemeleő munkaaállomások mellett (A-súlyozott)						