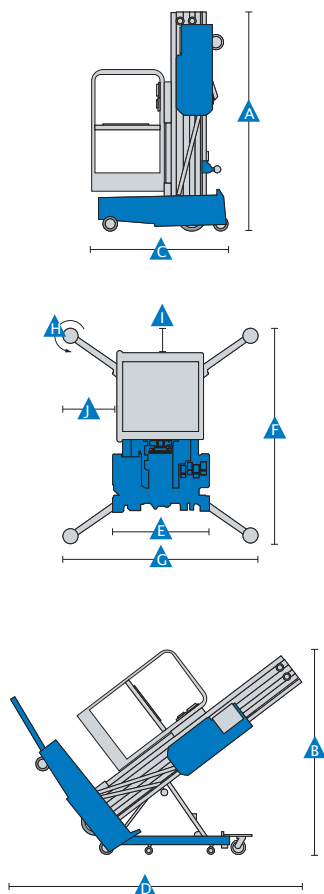


Specifikáció



Model	AWP-30S	AWP-36S
Méreték	Metrikus	Metrikus
Munkamagasság	11.00 m	13.10 m
Platform magasság	9.00 m	11.10 m
A Magasság – tárolási (Standard)	1.98 m	2.87 m
tárolási (RT)	2.01 m	----
B hátradöntve** (Standard)	----	1.92 m
C Hossz – tárolási (Standard)	1.35 m	1.40 m
tárolási (RT)	1.60 m	----
D Hossz – hátradöntve**	----	2.97 m
E Szélesség (Standard)	.74 m	.74 m
Szélesség (RT)	.76 m	----
Szélesség (Narrow)	.58 m	----

Termelékenység

Teherbírási	159 kg	159 kg
ANSI/CSA:		
A C Oldaltámasz helyigény (h/sz) (standard)	1.75/1.55 m	2.1/1.9 m
Oldaltámasz helyigény (h/sz) (RT)	1.83/1.52 m	----
H Sarok hozzáférés*** (Standard)	.48 m	.74 m
Sarok hozzáférés*** (RT)	.84 m	----
A J Fali hozzáférés Első / oldalsó (Standard)	.13/.43 m	.36/.64 m
Fali hozzáférés Első / oldalsó (RT)	.18/.43 m	----
CE/AUS/PB beltér:		
A C Oldaltámasz helyigény (h/sz) (Standard)	1.93/1.73 m	2.12/1.91 m
Oldaltámasz helyigény (h/sz) (RT)	2.11/1.88 m	----
H Sarok hozzáférés*** (Standard)	.56 m	.74 m
Sarok hozzáférés*** (RT)	.70 m	----
A J Fali hozzáférés Első / oldalsó (Standard)	.20/.53 m	.36/.64 m
Fali hozzáférés Első / oldalsó (RT)	.23/.51 m	----
CE/AUS/PB kültér:		
A C Oldaltámasz helyigény (h/sz) (Standard)	2.97/2.79 m	3.53/3.33 m
Oldaltámasz helyigény (h/sz) (RT)	3.30/3.45 m	----
H Sarok hozzáférés*** (Standard)	.69 m	1.02 m
Sarok hozzáférés*** (RT)	1.55 m	----
A J Fali hozzáférés Első / oldalsó (Standard)	.69/1.07 m	1.02/1.32 m
Fali hozzáférés Első / oldalsó (RT)	.89/1.40 m	----

Platform méretek: (h/sz/m)

Standard	.69/.66/1.14 m	.69/.66/1.14 m
Szabványos kapus	.66/.66/1.14 m	.66/.66/1.14 m
Keskeny kapus	.66/.51/1.14 m	.66/.51/1.14 m
Ultra keskeny kapus	.56/.46/1.14 m	.56/.46/1.14 m
Szabványos üvegszál	.74/.67/1.10 m	.74/.67/1.10 m

Energia

Motor	12V DC 110/50–60 Hz vagy 220/50–60 Hz AC
-------	------------------------------------------

Súly

AC modellek (Standard)	352 kg	461 kg
AC modellek (RT)	331 kg	----
DC modellek (Standard)	393 kg	502 kg
DC modellek (RT)	371 kg	----
Levegő motor (Standard)	352 kg	----
Levegő motor (RT)	331 kg	----

Szabványoknak való megfelelés ANSI A92.3, CSA B354.1, EN 280, AS 1418.10

* A munkamagasság megfelelője: platformmagasság plusz 2m.

** Hátradöntött magasság standard platformmal. Egyéb platformokkal való hátradöntött magassághoz, kérjük lépjen kapcsolatba értékesítőjével.

*** A platform felső korlát sarkától a fal sarkáig.

Specifikáció

Model	AWP-30S	AWP-36S
Méretetek	Metrikus	Metrikus
A Magasság	1.78 m	1.78
B Hossz	2.77 – 3.25 m	2.77 – 3.25 m
C Szélesség	.97 m	.97 m
Szélesség, kötelező kitémasztókarokkal		
ANSI, CSA	2.05 m	2.57 m
CE, AUS	2.31 m	2.57 m
D Tengelytáv (állítható)	2.64 – 3.25 m	2.64 – 3.25 m
E Straddle clearance	1.22 m	1.22 m
F Magasság létráig	.69 m	.69 m
G Magasság a fix kerékig	1.02 m	1.02 m
Tárolási méretei (h /sz / m)	2.03/0.94/0.61 m	2.3/0.94/0.61 m

Súly

263 kg

263 kg

